

Programabilni logički kontroleri

Kolaković, Edina

Undergraduate thesis / Završni rad

2022

Degree Grantor / Ustanova koja je dodijelila akademski / stručni stupanj: **University of Rijeka, Faculty of Maritime Studies, Rijeka / Sveučilište u Rijeci, Pomorski fakultet**

Permanent link / Trajna poveznica: <https://um.nsk.hr/um:nbn:hr:187:588099>

Rights / Prava: [In copyright](#)/[Zaštićeno autorskim pravom.](#)

Download date / Datum preuzimanja: **2024-07-12**



Sveučilište u Rijeci, Pomorski fakultet
University of Rijeka, Faculty of Maritime Studies

Repository / Repozitorij:

[Repository of the University of Rijeka, Faculty of Maritime Studies - FMSRI Repository](#)



**SVEUČILIŠTE U RIJECI
POMORSKI FAKULTET**

EDINA KOLAKOVIĆ

PROGRAMABILNI LOGIČKI KONTROLERI

ZAVRŠNI RAD

Rijeka, lipanj 2022. godine

**SVEUČILIŠTE U RIJECI
POMORSKI FAKULTET**

**PROGRAMABILNI LOGIČKI KONTROLERI
PROGRAMMABLE LOGIC CONTROLLERS**

ZAVRŠNI RAD

Kolegij: Automatizacija brodskih sustava

Mentor/komentor: Doc. Dr. Sc. Miroslav Bistović

Student/studentica: Edina Kolaković

Studijski smjer: Elektroničke i informatičke tehnologije u pomorstvu

JMBAG: 0112073964

Rijeka, lipanj 2022. godine

Student/studentica: Edina Kolaković

Studijski program: Elektroničke i informatičke tehnologije u pomorstvu

JMBAG: 0112073964

IZJAVA O SAMOSTALNOJ IZRADI ZAVRŠNOG RADA

Kojom izjavljujem da sam završni rad s naslovom PROGRAMABILNI LOGIČKI KONTROLERI izradio/la samostalno pod mentorstvom doc. dr. sc. Miroslav Bistović.

U radu sam primijenio/la metodologiju izrade stručnog/znanstvenog rada i koristio/la literaturu koja je navedena na kraju završnog rada. Tuđe spoznaje, stavove, zaključke, teorije i zakonitosti koje sam izravno ili parafrazirajući naveo/la u završnom radu na uobičajen, standardan način citirao/la sam i povezao/la s fusnotama i korištenim bibliografskim jedinicama, te nijedan dio rada ne krši bilo čija autorska prava. Rad je pisan u duhu hrvatskoga jezika.

Suglasan/na sam s trajnom pohranom završnog rada u cjelovitom tekstu u mrežnom digitalnom repozitoriju Pomorskog fakulteta Sveučilišta u Rijeci te Nacionalnom repozitoriju Nacionalne i sveučilišne knjižnice.

Za navedeni rad dozvoljavam sljedeće pravo i razinu pristupa mrežnog objavljivanja:

- a) rad u otvorenom pristupu
- b) pristup svim korisnicima sustava znanosti i visokog obrazovanja RH
- c) pristup korisnicima matične ustanove
- d) rad nije dostupan

Studentica

Edina Kolaković

Student/studentica: Edina Kolaković

Studijski program: Elektroničke i informatičke tehnologije u pomorstvu

JMBAG: 0112073964

IZJAVA STUDENTA – AUTORA
O JAVNOJ OBJAVI OBRANJENOG ZAVRŠNOG RADA

Izjavljujem da kao student – autor završnog rada dozvoljavam Pomorskom fakultetu Sveučilišta u Rijeci da ga trajno javno objavi i besplatno učini dostupnim javnosti u cjelovitom tekstu u mrežnom digitalnom repozitoriju Pomorskog fakulteta.

U svrhu podržavanja otvorenog pristupa završnim radovima trajno objavljenim u javno dostupnom digitalnom repozitoriju Pomorskog fakulteta, ovom izjavom dajem neisključivo imovinsko pravo iskorištavanja bez sadržajnog, vremenskog i prostornog ograničenja mog završnog rada kao autorskog djela pod uvjetima *Creative Commons* licencije CC BY Imenovanje, prema opisu dostupnom na <http://creativecommons.org/licenses/>

Studentica - autor

SAŽETAK

Programabilni logički kontroleri koji su danas postali temelj modernih industrijskih pogona su tema ovog rada. PLC uređaji su se posljednjih godina brzo razvili u svestranu komponentu te su unaprijedili sustav upravljanja i zamijenili relejnu tehnologiju.

U prvom dijelu ovog rada je opisan povijesni razvoj PLC uređaja kao i prednosti njegovog korištenja naspram sustava koji su upravljani relejima.

U drugom dijelu su navedeni i objašnjeni hardverski dijelovi PLC uređaja te je opisan princip rada uređaja. U trećem dijelu su navedeni programski jezici koji se koriste za programiranje PLC uređaja i objašnjene su osnove svakog programskog jezika pojedinačno. Na kraju ovog rada se objašnjava praktična primjena programabilnih logičkih kontrolera u brodskim sustavima ventilacije.

Ključne riječi: programabilni logički kontroler, PLC, programski jezik, upravljački sustav, industrijski sustav

SUMMARY

The programmable logic controllers that have become the foundation of modern industrial plants today are the topic of this paper. PLC devices have rapidly developed into a versatile component in recent years, improving the control system and replacing relay technology.

The first part of this paper describes the historical development of PLC devices as well as the advantages of its use over relay-controlled systems.

The second part lists and explains the hardware parts of the PLC device and describes the principle of operation of the device. The third part lists the programming languages used to program PLC devices and explains the basics of each programming language individually. The end of this paper explains the practical application of programmable logic controllers in marine ventilation systems.

Keywords: programmable logic controller, PLC, programming language, control system, industrial system

SADRŽAJ

SAŽETAK	II
SUMMARY	III
SADRŽAJ	III
1. UVOD	1
2. POVIJEST I PREDNOSTI KORIŠTENJA PLC UREĐAJA	2
2.1. POVIJEST PLC UREĐAJA.....	2
2.2. PREDNOSTI KORIŠTENJA PLC UREĐAJA	3
3. PROGRAMABILNI LOGIČKI KONTROLER	4
3.1. SASTAVNI DIJELOVI PLC UREĐAJA	4
3.2. ULAZNI DIO	5
3.3. IZLAZNI DIO	6
3.4. CENTRALNA PROCESORSKA JEDINICA (CPU).....	7
3.5. MEMORIJA	8
3.6. MODUL ZA NAPAJANJE	9
3.7. KOMUNIKACIJSKO SUČELJE.....	10
3.8. MODULI ZA PROŠIRENJE.....	11
3.9. KONSTRUKCIJA PLC SUSTAVA	12
3.10. PRINCIP RADA PLC UREĐAJA	13
4. PROGRAMIRANJE PLC UREĐAJA	14
4.1. LJESTVIČASTI PROGRAM (LADDER DIJAGRAM)	15
4.2. INSTRUKCIJSKE LISTE (STATEMENT LIST)	16
4.3. FUNKCIJSKI BLOKOVSKI DIJAGRAM (FUNCTION BLOCK DIAGRAM)	19
5. UPOTREBA PLC UREĐAJA U BRODSKIM SUSTAVIMA	21
5.1. REGULACIJA BRODSKE VENTILACIJE POMOĆU PLC UREĐAJA.....	21
6. ZAKLJUČAK	25
LITERATURA	26
KAZALO KRATICA	27
POPIS SLIKA	28

1. UVOD

Ovaj rad opisuje integraciju programibilnih logičkih kontrolera u industrijski sustav automatizacije. Razvoj industrijskih sustava je imao potrebu za fleksibilnijim sustavima te je moderna industrija danas nezamisliva bez PLC uređaja upravo zbog njihove fleksibilnosti. Stari industrijski sustavi bili su vođeni relejnim sklopovima koji su bili sačinjeni od mnogo releja povezanih žicama. Ukoliko bi se proces i najmanje promijenio, bilo bi potrebno preslagivati i ponovno spajati releje što je naravno kompanijama oduzimalo vrijeme i novac. Upravo iz tog razloga, proizvođači su sve više ulagali u PLC uređaje koji su vremenom u potpunosti zamijenili relejne sustave upravljanja.

Prvi dio ovog rada opisuje povijesni razvoj ovih uređaja kao i njegove prednosti u odnosu na relejne sustave.

U drugom dijelu su navedeni dijelovi programibilnog logičkog kontrolera i objašnjen je jednostavan princip rada PLC-a.

U trećem dijelu su navedeni programski jezici koji PLC uređaji koriste te je objašnjen svaki programski jezik zasebno.

Na kraju samog rada je prikazana praktična primjena ovih uređaja te njihova uloga u brodskoj strojarnici i njezinoj klimatizaciji.

2. POVIJEST I PREDNOSTI KORIŠTENJA PLC UREĐAJA

Prijašnjih stoljeća, industrijski pogoni su bili upravljani mehaničkim putem koji je bio složen i nefleksibilan. Zbog složenosti tih uređaja i strojeva, rasla je potreba za unapređenjem industrijskih pogona.

Krajem 60 –ih godina i početkom 70 – ih godina, razvio se prvi programibilni logički kontroler, odnosno PLC te je donesao jednostavno reprogramiranje ožičenja bez ponovnog spajanja cijelog sustava, fleksibilnost i visoku pouzdanost industrijskog pogona.

2.1. POVIJEST PLC UREĐAJA

Krajem 60-ih i početkom 70-ih godina industrijski pogoni bili su upravljani relejnim sklopovima koji su bili složeni i nefleksibilni. Ukoliko bi došlo do kvara jednog releja u sustavu, cijeli sustav bi se morao ispitati kako bi se našao relej koji je u kvaru i zamijenio s novim. U to vrijeme bi cijeli sustav bio izvan upotrebe. Nadalje, ukoliko bi se promijenio proizvodni program, trebalo bi napraviti prilagodbe upravljačkih sklopova i zbog toga bi došlo do praznog hoda u proizvodnji i velikih troškova. Zbog navedenih nedostataka relejnih sustava, došlo je do potrebe za unapređenjem industrijskih pogona.

Tada su 1968. godine inženjeri General Motors-a izdali smjernice za dizajniranje programibilnih logičkih kontrolera (PLC) koji bi bili pouzdaniji od relejnih sustava jer nemaju mehaničke pokretne dijelove pa nisu skloni kvarovima poput releja. Također, prilikom promjene proizvodnog programa, PLC kontrolere bi se reprogramirali i to ih je činilo fleksibilnijim od relejnih sustava. Kompanija "Gould Modicon" je prva izradila PLC kontroler koji je odgovarao smjericama za dizajniranje, ali taj prvi PLC nije bio jednostavan za programiranje i za programski jezik su bili potrebni visoko obučeni programeri. No ipak, tokom godina PLC se razvio i postao vrlo svestrana sastavnica upravljačkog sustava, pala mu je cijena drastično i moderna automatizacija je postala nezamisliva bez PLC uređaja.

2.2. PREDNOSTI KORIŠTENJA PLC UREĐAJA

Programibilni logički kontroler je jedan od ključnih uređaja za razvoj sustava automatike. Tijekom napretka u automatizaciji, cilj je doći do potpune automatizacije gdje pojedinac unosi parametre željenog proizvoda, a sve ostalo obavlja stroj. To još uvijek nije u potpunosti ostvareno, ali se kreće u tom smjeru. PLC uređaji su danas u širokoj upotrebi zbog njihove pouzdanosti i niske cijene i njihove prednosti naspram sustava sa relejima su sljedeće [3]:

- Veća pouzdanost sustava
- Veća fleksibilnost
- Ožičenje je smanjeno za 80%
- U PLC-u je lakše promijeniti program nego mijenjati ožičenje relejnog sklopa
- Manji su troškovi, ušteda je toliko velika da se relejni sklopovi smatraju zastarjelim i koriste se samo za visoke struje i napone
- PLC ima mogućnost samo dijagnostike i zbog toga omogućuje brzo otkrivanje grešaka
- Imaju kraće vrijeme odziva

Najveću ulogu u uspjehu PLC uređaja ima njegovo programiranje za koje se koristi jezik ljestvičastih dijagrama koji koristi grafičku notaciju. Vrlo je sličan dijagramima eklektičnih shema te ga se zbog toga lako može razumjeti.

3. PROGRAMABILNI LOGIČKI KONTROLER

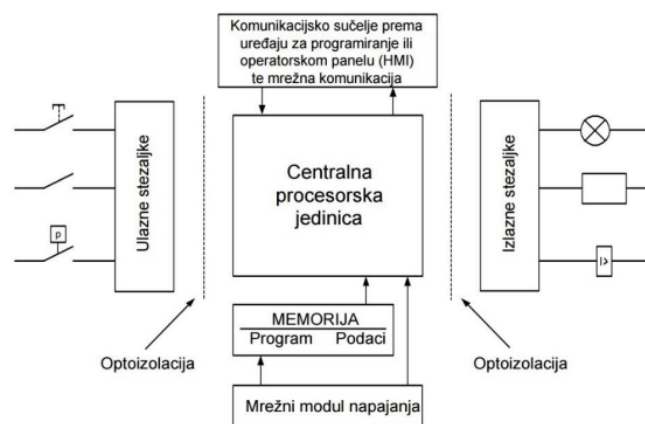
Programabilni logički kontroler je prvenstveno izumljen da zamijeni relejne krugove u upotrebi u industrijskom pogonu te se često naziva srcem upravljačkog sustava.

Tipičan PLC uređaj sadrži centralnu procesorsku jedinicu ili procesor, ulazne i izlazne module (analogni/digitalni), memoriju, modul za napajanje, modul za komunikaciju te za proširenje.

3.1. SASTAVNI DIJELOVI PLC UREĐAJA

Kako bi se bolje objasnio način rada PLC – uređaja, potrebno je navesti sastavne dijelove takvog sustava [1]:

1. Ulazni dio i izlazni dio (analogni, digitalni)
2. CPU (Centralna procesorska jedinica)
3. Memorijski blok
4. Mrežni modul napajanja
5. Komunikacijsko sučelje
6. Moduli za proširenje



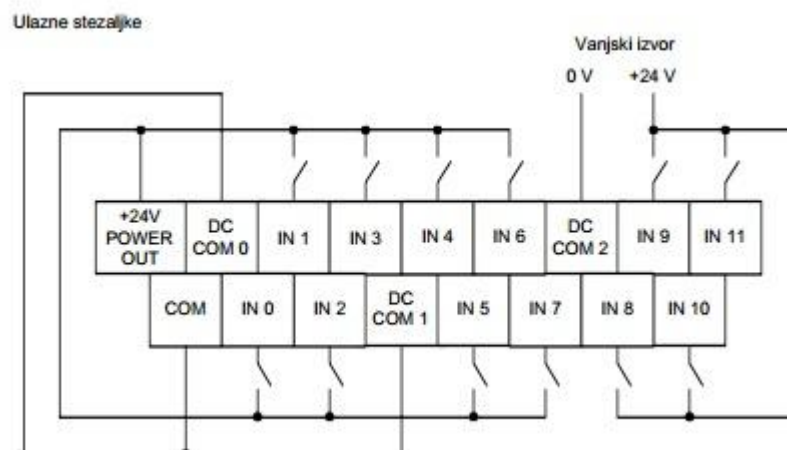
Slika 1. Sastavni dijelovi PLC-a

Izvor: Malčić G. "Programirajući logički kontroleri", Zagreb, 2007.

3.2. ULAZNI DIO

Ulazni dio PLC-uređaja su priključne vijčane stezaljke na koje se spajaju različiti senzori i ulazni uređaji. Tu se vanjski signal prilagođava u signal koji je razumljiv procesoru PLC-uređaja. Informacije koje dolaze na ulazne stezaljke PLC-a mogu biti analogne i digitalne. Analogne informacije mogu biti naponski signali s npr. mjernog pretvornika temperature, tlaka i sl. Digitalne informacije mogu biti signali s ulaznih uređaja kao što su tipkala ili sklopke, senzori itd.

Između ulaznog dijela i procesora PLC-a se nalazi optoizolacija koja služi galvanskom odvajanju strujnih krugova ulaza i procesora kako bi spriječila protok struje prilikom razlika strujnih krugova. Optoizolacija također zaustavlja visokofrekventne smetnje na način da filtrira signale.



Slika 2. Ulazni dio

Izvor: Malčić G. "Programirajući logički kontroleri", Zagreb, 2007.

Slika 2. prikazuje ožičenje ulaznih stezaljki PLC uređaja s 12 digitalnih ulaza grupiranih u tri grupe; COM0, COM1 i COM2.

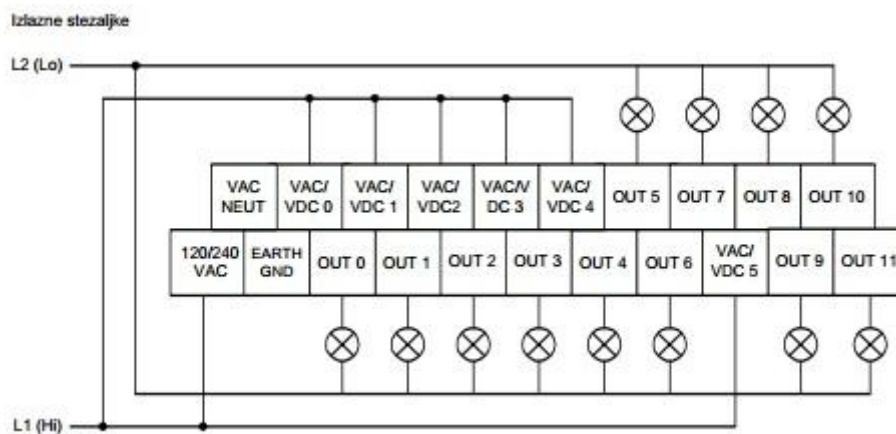
3.3. IZLAZNI DIO

PLC šalje digitalne i analogne signale procesima čiji se izvršni uređaji spajaju na izlazni dio PLC-a, a to su vijčane stezaljke. Izlazni dio može biti analogni ili digitalni.

Analogni izlaz generira analogni signal, a digitalni izlaz radi kao prekidač. Izvedbe digitalnih izlaza mogu biti relejne, tranzistorske ili pomoću trijaka [1]:

1. Kod relejne izvedbe nema pulsirajućih struja zbog zračnog razmaka između njihovih kontakata. Mana kod relejnih izlaza je što su releji dosta spori i vijek trajanja im je manji nego kod trijaka.
2. Tranzistorski izlazi se koriste za sklapanje istosmjernih tereta. Ovakvi izlazi nemaju pokretnih potrošnih dijelova te su bešumni. Brzi su ali mogu sklapati struje do 0,5 A.
3. Izlazi izvedeni pomoću trijaka se koriste za sklapanje izmjeničnih tereta i imaju slične karakteristike kao tranzistori.

Između izlaznog dijela i procesora PLC-a se isto nalazi optoizolacija koja služi galvanskoj izolaciji vanjskog i unutarnjeg strujnog kruga.



Slika 3. Izlazni dio

Izvor: Malčić G. "Programirajući logički kontroleri", Zagreb, 2007.

Slika 3. prikazuje ožičenje izlaznih stezaljki PLC uređaja s 12 digitalnih ulaza grupiranih u šest grupa od OUT0 do OUT11.

3.4. CENTRALNA PROCESORSKA JEDINICA (CPU)

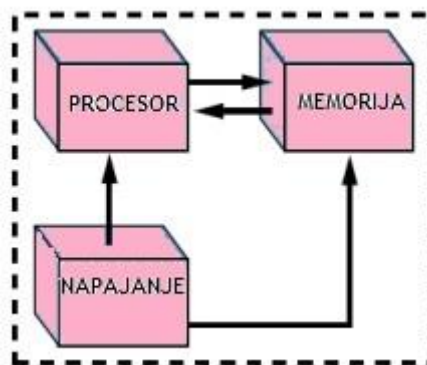
Centralna procesorska jedinica je zajedno s memorijom, glavni element PLC-a.

CPU je zapravo mozak PLC uređaja i sastoji se od mikroprocesora koji izvršava program spremljen u memoriji, od memorije koja se sastoji od rezultata operacija koje mikroprocesor izvršava. Također, CPU mora imati izvor napajanja koji služi za opskrbu naponom za rad procesora i memorije.

CPU čita stanja digitalnih i analognih ulaza PLC-a i u skladu s programom koji je izradio korisnik, procesor ih logički obrađuje.

Mikroprocesor od kojeg se sastoji CPU je integrirani krug sa nevjerojatnom sposobnošću izvođenja matematičkih operacija i upravljanja cijelim sistemom. On također upravlja međusobnom interakcijom dijelova PLC-a, izvršava korisničke programe, nadgleda ulazne module i sukladno tome, postavlja izlazne module.

Mikroprocesori se kategoriziraju prema duljini zapisa korištenih tokom izvođenja operacija. Standardne veličine su 8,16 i 32 bita. Što je veća duljina zapisa, brže će se izvoditi operacije. Npr, 32-bitni processor puno brže obavlja operacije nego 16-bitni processor jer obrađuje duplo više podataka tijekom jedne operacije.



Slika 4. Shema procesorske jedinice

Izvor: autor

3.5. MEMORIJA

U memoriju se pohranjuju svi programi i instrukcije. Memorija se sastoji od izvršne i korisničke memorije. Izvršna memorija sadrži programske datoteke koje koriste programe i potprograme. Korisnička memorija sadrži podatkovne datoteke koje memoriraju podatke.

Podaci se mogu pohraniti u sljedeće vrste memorije [5]:

- RAM memorija (Random acces memory) – to je memorija s izravnim pristupom. Na nju se ne mogu zapisivati informacije niti se mogu čitati s nje. Ukoliko ostane bez napajanja, s nje se gube svi podaci. Iz tog razloga, RAM memorija je podržana s baterijom i u slučaju prekida napajanja, podaci se neće izgubiti.
- EEPROM (Electricaly erasable programable read only memory) – to je memorija koja trajno sprema podatke bez obzira na napajanje. Uz pomoć programatora, podaci se mogu mijenjati i trajno pohraniti.
- ROM (Read only memory) – to je memorija koja trajno pohranjuje podatke, ali se podatci ne mogu mijenjati. Ukoliko nestane napajanja, memorija trajno pohranjuje podatke, neće se izgubiti kao kod RAM memorije. PLC uređaji ROM memoriju rijetko koriste.
- PROM (Programmable read only memory) – to je memorija koja se može programirati samo jednom, te ovu vrstu memorije PLC uređaji rijetko koriste.

3.6. MODUL ZA NAPAJANJE

Modul napajanja je jedan od glavnih elemenata PLC sustava. On služi za osiguravanje istosmjernog napona za sve elemente spojene na procesor i za nadgledanje i regulaciju napona koji se dovodi na PLC. Ukoliko nešto nije u redu, izvor napajanja upozorava procesor.

Modul napajanja je najteži i najrobustniji dio PLC-a, on je najosjetljiviji na smetnje i na ispađe napona.



Slika 5. Izvor napajanja

Izvor: <https://www.fullyautomation.com/product/omron-plc-power-supply-unit-cj1w-pa205c/>

PLC uređaji uglavnom rade na AC izvor napajanja, ali ipak neki uređaji mogu raditi i na DC izvor napajanja, a napon napajanja koji je potreban je 220 VAC ili 24 VDC.

Izvor napajanja mora tolerirati $\pm 10\%$ oscilacija napona od nominalnog iznosa, znači ako je napon ispod 198 VAC i 242 VAC, uređaj treba normalno raditi. Sve što je izvan tog intervala mora javiti grešku na procesor.

3.7. KOMUNIKACIJSKO SUČELJE

Glavna uloga komunikacijskog sučelja je komunikacija s nadređenim računalom na kojem se piše upravljački program.

Komunikacijsko sučelje također povezuje PLC uređaj sa ostalim PLC uređajima i raznim sensorima preko njihove interne veze. Omogućuje komunikaciju modemskom vezom i komunikaciju sa operaterskim panelima.



Slika 6. Komunikacijski kabel

Izvor: <https://www.indiamart.com/proddetail/delta-plc-hmi-communication-cable-20437918655.html>

Skoro svi PLC uređaji imaju ugrađen serijski port za komunikaciju koja se vrši putem protokola ovisnom o proizvođaču uređaja. (full duplex serijska veza)

Komunikacijski kabel prije svega osigurava komunikaciju sa računalom ili programatorom, zatim se taj program šalje u PLC gdje se onda provjerava funkcionalnost tog programa.

3.8. MODULI ZA PROŠIRENJE

Moduli za proširenje su uređaji koji imaju na sebi dodatne ulaze i izlaze i spajaju se na PLC uređaje ako im je potrebno da se poveća njihov broj ulaza i izlaza. Korištenjem modula za proširenje se uklanja potreba za kupnjom novog PLC uređaja ukoliko je potreban veći broj ulaznih i izlaznih stezaljki.



Slika 7. Modul za proširenje

Izvor: <https://my.rs-online.com/web/p/plc-accessories/0401551>

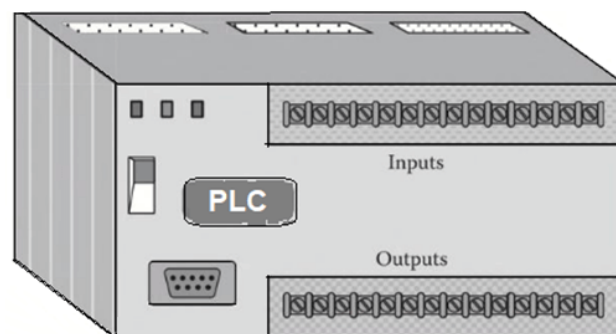
Moduli za proširenje imaju na sebi ulazne i izlazne stezaljke koje mogu biti različite od PLC ovih stezaljki, ne moraju biti istog tipa.

Napajanje je uglavnom preko PLC uređaja na kojeg su spojeni, ali mogu se napajati i zasebno, što nije preporučljivo.

Modul za napajanje može biti udaljen od PLC uređaja te se veza između njih ostvaruje komunikacijskim kabelom.

3.9. KONSTRUKCIJA PLC SUSTAVA

Postoje dvije osnovne vrste konstrukcije PLC sustava, a to su kompaktni i modularni PLC sustavi. Kompaktni PLC sustavi su zatvoreni uređaji sa fiksnim brojem ulaza i izlaza, te nemaju mogućnost proširenja. U jednom kućištu se nalaze modul napajanja, procesor i ulazni i izlazni dio. Koriste se u manje složenim procesima i sustavima i ekonomični su.



Compact PLC

Slika 8. Kompaktni PLC sustav

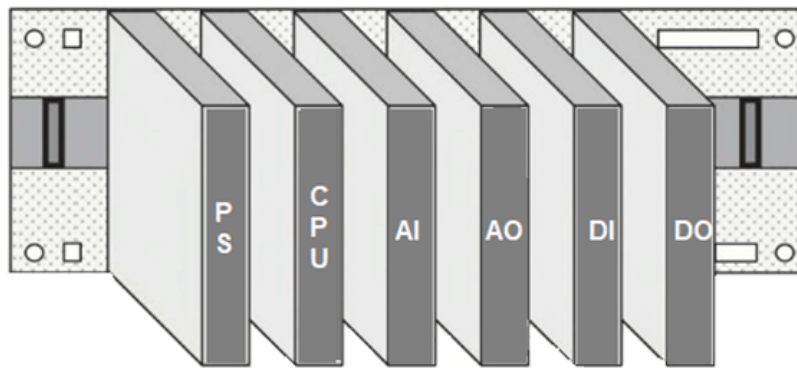
Izvor: <https://instrumentationtools.com/difference-between-compact-plc-and-modular-plc/>

Njihov nedostatak je to što nisu dovoljno fleksibilni, te je korisnik ograničen na ono što se nalazi u kućištu PLC uređaja upravo zbog nemogućnosti proširenja.

Također, u ovakvim sustavima, ukoliko dođe do kvara bilo kojeg dijela sustava, treba mijenjati cijelu jedinicu.

Modularni PLC sustavi su dosta fleksibilniji od kompaktnih jer se sastoje od više modula koji se nalaze u mehaničkom okviru (rack) te ovaj način konstrukcije omogućuje jednostavno proširenje sustava.

Jedan okvir ima obično od 4-16 mjesta, a na prvom mjestu se nalazi modul napajanja koji je priključen na napon mreže te generira istosmjerni napon koji je potreban za rad cijelog sustava.



Modular PLC

Slika 9. Modularni PLC sustav

Izvor: <https://instrumentationtools.com/difference-between-compact-plc-and-modular-plc/>

Drugo mjesto je za procesor koji izvršava korisničke naredbe (programe) te upravlja radom i aktivnostima ostalih modula. Procesor je napravljen na način da korisnici mogu instalirati sve potrebne programe u ljestvičastoj logici. PLC izvodi program u obliku ponavljajućeg postupka. Jedno izvršavanje programa se naziva programski ciklus.

Moduli posebne namijene zauzimaju preostala mjesta u mehaničkom okviru, a to su ulazni i izlazni moduli, memorija itd.

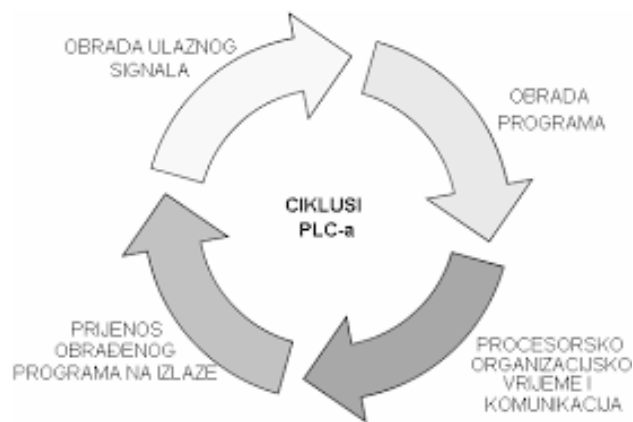
3.10. PRINCIP RADA PLC UREĐAJA

PLC radi na principu da prati stanje ulaza i na temelju promjena na ulazu, mijenja stanja na izlazu. Ciklus obrade podataka se odvija u beskonačnoj petlji te je podijeljen na četiri dijela [3]:

1. Obrada ulaznog signala – u ovom dijelu se očitavaju podaci od stanju ulaza te se isti prenose u memoriju procesora
2. Obrada programa – u ovom dijelu se obrađuju ulazni podaci prema logici programa od korisnika i šalje se rezultat u izlazni memorijski registar procesora

3. Procesorsko organizacijsko vrijeme i organizacija – u ovom dijelu se odvijaju operacije koje su potrebne za ispravno funkcioniranje i povezivanje operacijskog sustava PLC telekomunikacije sa vanjskim jedinicama.
4. Prijenos obrađenog programa na izlaze – spremljeni i obrađeni podaci se prenose na izlaze PLC uređaja

Na slici 10. se najbolje može prikazati princip rada PLC uređaja.



Slika 10. Ciklusi PLC-a

Izvor: Beović D.: “Mjerno upravljački sustav javnog parkinga“, Split, 2016.

4. PROGRAMIRANJE PLC UREĐAJA

Programski jezici su se razvijali paralelno s razvitkom i nadogradnjom PLC uređaja. Oni korisnicima daju mogućnost kreiranja programa za sustav kojim upravlja PLC uređaj. PLC taj program izvodi i upravlja određenim procesom, tj ulaznim i izlaznim modulima.

Programski jezici se mogu podijeliti u dvije skupine: tekstualne i grafičke. Tekstualni programski jezici su IL (Instruction List) i ST (Structured Text), a grafički programski jezici su LD (Ladder Diagram) i FBD (Function Block Diagram).

Programski jezik koji se najčešće koristi je ljestvičasti logički diagram (eng. Ladder diagram), te se koristio od početka primjene PLC uređaja.

Programski jezici se izvode na osobnim računalima koji imaju programsku podršku za određeni PLC uređaj, te su pristupačna platforma programatora za uređivanje, instaliranje i sinkronizaciju programa na PLC uređaj.

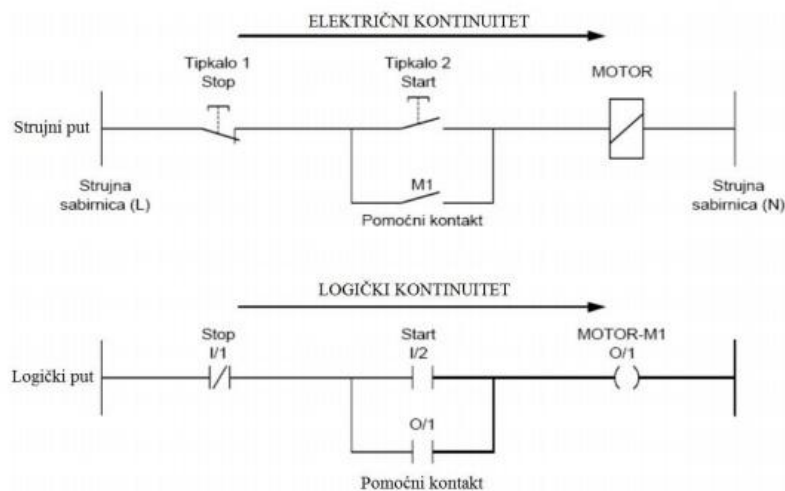
Danas uz svaki PLC uređaj se dobije i odgovarajuća programska podrška koja ima [5]:

- Uređivač teksta za pisanje korisničkog programa
- Prevoditelj koji napisanom programu provjerava sintaksu
- Komunikacijsku programsku podršku koja prenosi program koji je ispravno napisan s računala na PLC uređaj

4.1. LJESTVIČASTI PROGRAM (LADDER DIJAGRAM)

Kao što je već navedeno, ljestvičasti dijagrami se koriste od početka primjene PLC uređaja i oni su jedan od glavnih razloga uspješnosti PLC-a.

Prijelaz sa upravljanja relejnim sustavima na upravljanje PLC uređajima je olakšan zato što postoji sličnost između programiranja ljestvičastim dijagramima i relejnom logikom koja se koristila prije.



Slika 11. Usporedba logičke i električne sheme

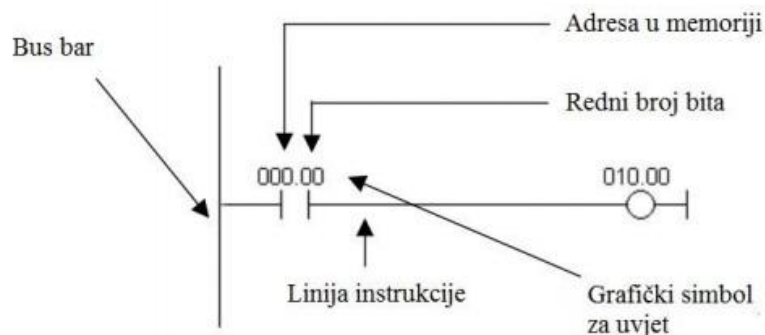
Izvor: Kadum F. "Automatizacija električnih postrojenja", Rijeka, 2016.

Ako usporedimo ljestvičaste dijagrame i strujne sheme, možemo primijetiti mnogo sličnosti. Na slici je shema START-STOP strujnog kruga. Rad samog uređaja ovisi o poziciji pomoćnog kontakta. Simboli u shemi strujnog kruga predstavljaju stvarne uređaje, a kod ljestvičastih dijagrama, simboli predstavljaju naredbe koje su zadane u programu. Strujna shema pokazuje jesu li kontakti otvoreni ili zatvoreni, a ljestvičasti dijagram pokazuje jesu li naredbe istinite, logički '1' ili neistinite, što je logička '0'.

Ljestvičasti dijagram se sastoji od linije s lijeve strane koja se zove bus bar i linija s desne strane koje se zovu linije instrukcije. Uz linije instrukcije nalaze se uvjeti koji vode do instrukcija s desne strane dijagrama. Način na koji se instrukcije s desne strane izvršavaju određuju logičke kombinacije uvjeta.

Na slici 12. je primjer ljestvičastog dijagrama s kojim se aktivira relej u PLC uređaju kad signal dođe na ulaz 00. Uvjeti s lijeve strane dijagrama mogu biti 1 ili 0 u ovisnosti dodijeljenog statusa bita.

Instrukcija s desne strane dijagrama se izvršava ako je uvjet s lijeve strane ispunjen.



Slika 12. Osnovni dijelovi ljestvičastog dijagrama

Izvor: Kadum F. "Automatizacija električnih postrojenja", Rijeka, 2016.

4.2. INSTRUKCIJSKE LISTE (STATEMENT LIST)

Ovaj programski jezik se koristi naredbama na razini asemblerskog jezika za programiranje te se prikazuje kao tekstualni jezik.

Program se kreira zadavanjem naredbi za procesor. Uz pomoć ovog programskog jezika, mogu se napisati programi koji se uz pomoć ljestvičastog dijagrama ne bi mogli napisati. Razlog tome je što se programira u prirodnom PLC jeziku, a ne u grafičkom editoru.

Instrukcijske liste koristi naredbe na razini asemblerskog jezika i PLC izvršava instrukcije po redoslijedu koji je napisan u programu, od vrha do dna, i onda opet započinje ispočetka.

Program pisan ovim jezikom se sastoji od niza koraka koji se redom, od prvog do zadnjeg, izvršavaju.

Korak (eng. Step) je logički blok i unutar tog bloka je napisan niz naredbi koje se zadaju na način da imaju uvjetni i izvršni dio.

Uvjetni dio ima jedan ili više uvjeta, te se tokom programa provjerava njihovo stanje. Uvjetni dio započinje sa 'IF' i poslije toga idu uvjeti čije se stanje provjerava, a izvršni dio započinje sa 'THEN'. Ako su u uvjetnom dijelu zadovoljeni uvjeti, logička informacija se šalje u izvršni dio koji tada ispunjava zadane zadatke.



Slika 13. Hijerarhija programa pisanog instrukcijskim listama

Izvor: Šepac M.: "Programirajući logički kontroleri", Rijeka, 2016.

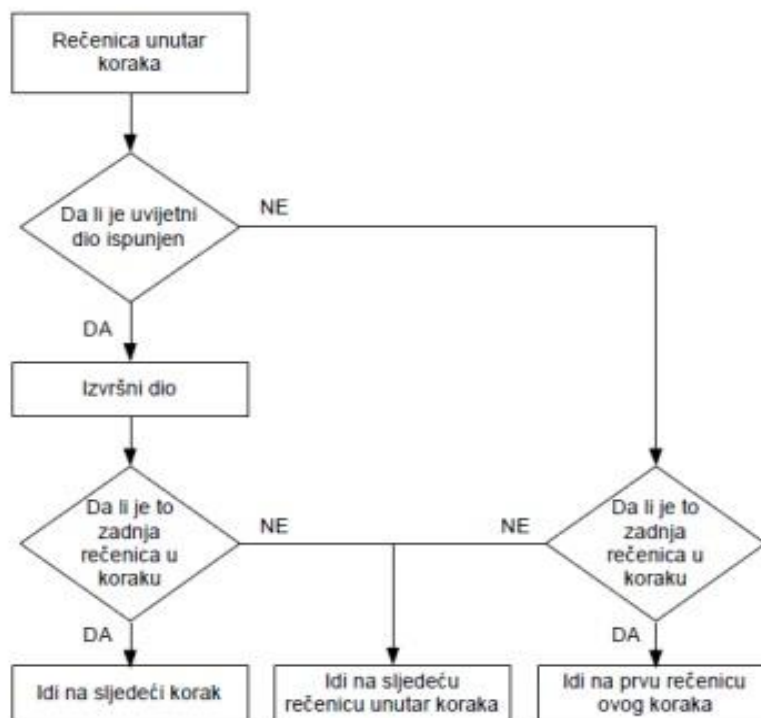
Osnovne karakteristike ovog programskog jezika su sljedeće [3]:

- STL je najpogodniji za iskusne programere

- Nekad lakše rješava probleme nego LAD i FBD
- STL se može koristiti samo sa SIMATIC instrukcijama
- STL editorom mogu se pregledavati i mijenjati programi koji su pisani u LAD i FDB editorima, ali obrnuto ne može uvijek

Programiranje koje sadrži korake ima pravilo za određivanje toka kojim se izvodi program, a to je: „Ako uvjetni dio zadnje rečenice unutar nekog koraka nije ispunjen i izvršni dio se ne izvršava, program ne ide na sljedeći korak nego se vraća na prvu rečenicu istog koraka“. [5]:

Sve dok zadnji uvjet nije zadovoljen, program se vrti u petlji. To se može vidjeti na slici 14.



Slika 14. Dijagram toka

Izvor: Malčić G. "Programirajući logički kontroleri", Zagreb, 2007.

Postoji naredba NOP i zbog nje je uvjet uvijek zadovoljen, ona je napravljena iz razloga što ponekad nije potrebno da se program vrti u petlji unutar jednog koraka.

4.3. FUNKCIJSKI BLOKOVSKI DIJAGRAM (FUNCTION BLOCK DIAGRAM)

Funkcijski blokovski dijagram je program koji koristi grafički način programiranja te podsjeća na blok dijagram. To je programski jezik koji prikazuje tok signala i podataka kroz funkcijske blokove, što je vidljivo na dolje prikazanoj slici.

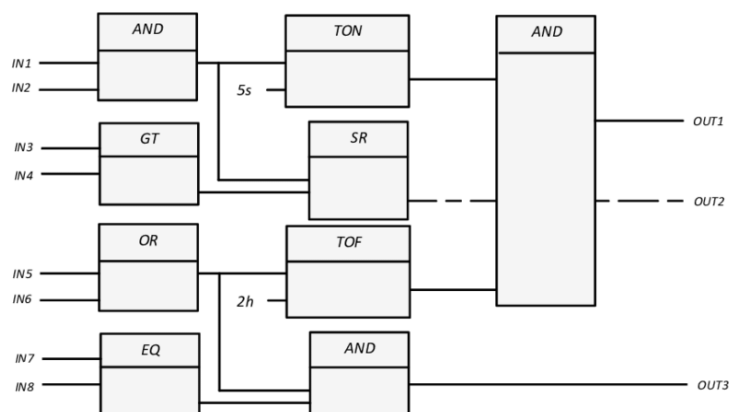


Slika 15. Funkcijski blok

Izvor: Šepac M.: "Programirljivi logički kontroleri", Rijeka, 2016.

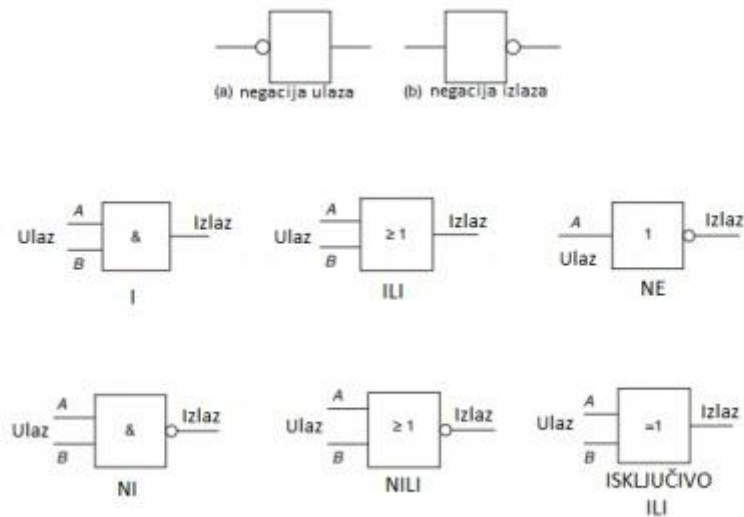
Ulazni i izlazni moduli kao i naredbe, u ovom načinu programiranja, su prikazani blokovima, te se programiranje PLC uređaja radi povezivanjem blokova.

Uvjeti se dovode i ispituju na ulazu i u skladu s tim ispitivanjem, na izlazu se generira izlazni signal.



Slika 16. FBD programiranje

Izvor: Malčić G. "Programirljivi logički kontroleri", Zagreb, 2007.

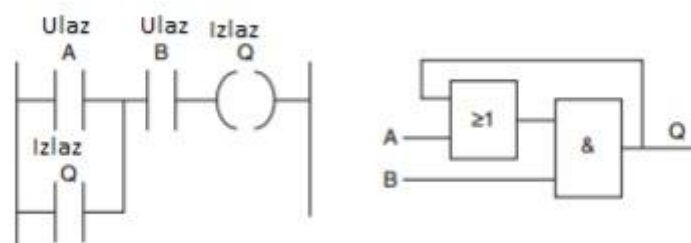


Slika 17. Osnovne funkcije FBD-a

Izvor: Šepac.M.: "Programljivi logički kontroleri", Rijeka, 2016.

Slika 17. Prikazuje osnovne funkcije funkcijsko blokovskih dijagrama. Prvi red prikazuje negaciju ulaza i negaciju izlaza.

Funkcija I aktivira izlaz kad su ulazi A i B istina, što je logička 1. Funkcija ILI radi na principu da aktivira izlaz ako su ili ulaz A ili ulaz B istiniti. Funkcija NE aktivira izlaz ako je na ulazu logička 0. Kombiniranjem glavnih funkcija moguće je dobiti funkcije NI, NILI i ISKLJUČIVO ILI. Na slici možemo vidjeti ljestvičasti dijagram koji prikazuje funkciju gdje izlaz ima ulogu ulaza. Ta ista funkcija implementirana je i u funkcijsko blokovskom dijagramu kao povratna veza.



Slika 18. Usporedba ljestvičastog programa i FBD-a

Izvor: Šepac M.: "Programljivi logički kontroleri", Rijeka, 2016.

5. UPOTREBA PLC UREĐAJA U BRODSKIM SUSTAVIMA

PLC uređaji danas imaju široku primjenu a pogotovo u brodskim sustavima upravo zbog svoje pouzdanosti i niske cijene.

U ovom poglavlju će biti objašnjeno kako se uz pomoć LOGO! kontrolera može jednostavno regulirati sustav ventilacije brodske strojarnice.

5.1. REGULACIJA BRODSKE VENTILACIJE POMOĆU PLC UREĐAJA

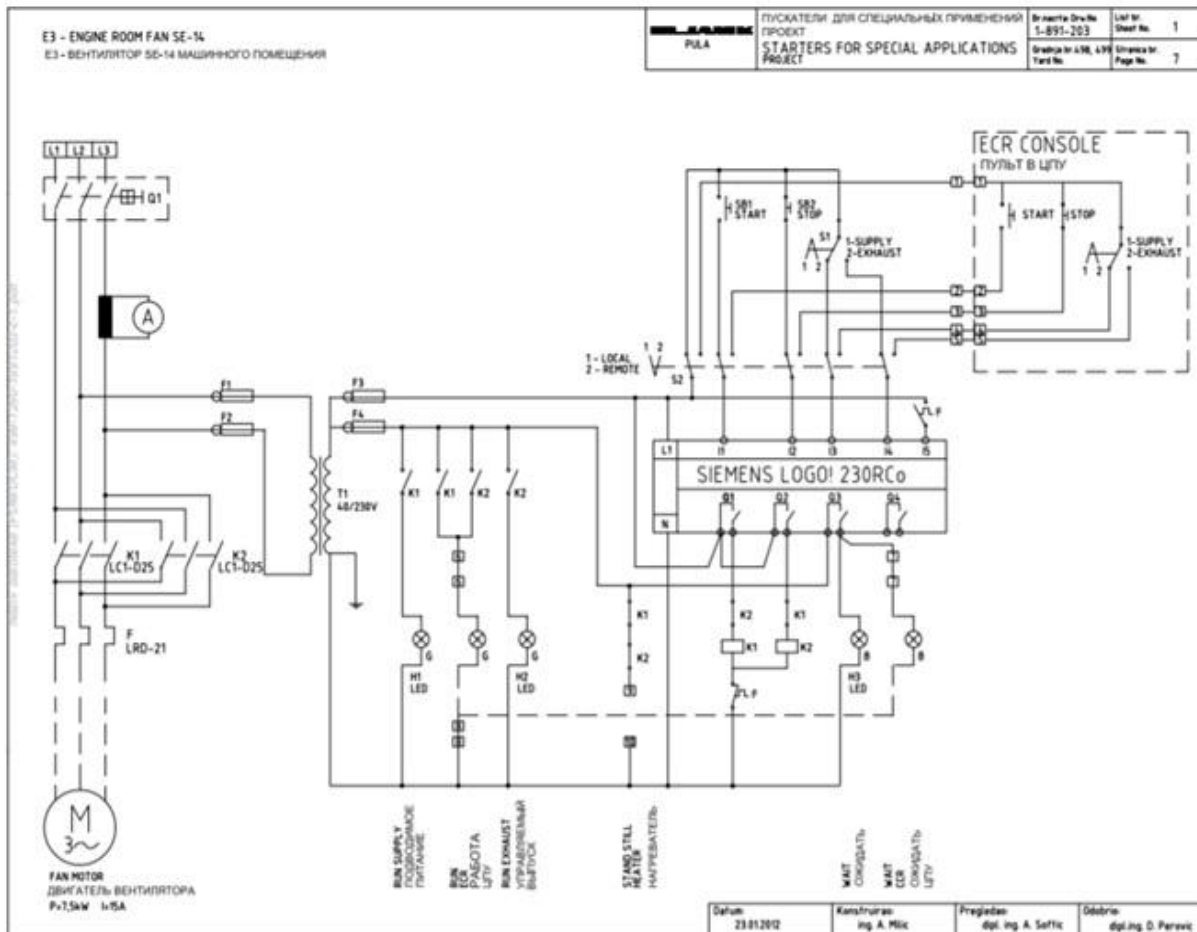
Sustav ventilacije brodske strojarnice izvlači zagađeni zrak i dovodi svježi zrak u prostoriju. Pri hlađenju neke prostorije, magnetni ventil koji hladi tu prostoriju će se zatvoriti kada prostorija dosegne određenu temperaturu i tada će sustav ventilacije prestati s radom.



Slika 19. Sustav ventilacije na brodu

Izvor: Solte F. "Upotreba programibilnog logičkog kontrolera Logo! u brodskim sustavima", Rijeka, 2020.

Nadzor ventilatora se vrši senzorima za protok i ukoliko dođe do zastoja u protoku zraka, javlja se obavijest o grešci i sustav se zaustavlja s radom.

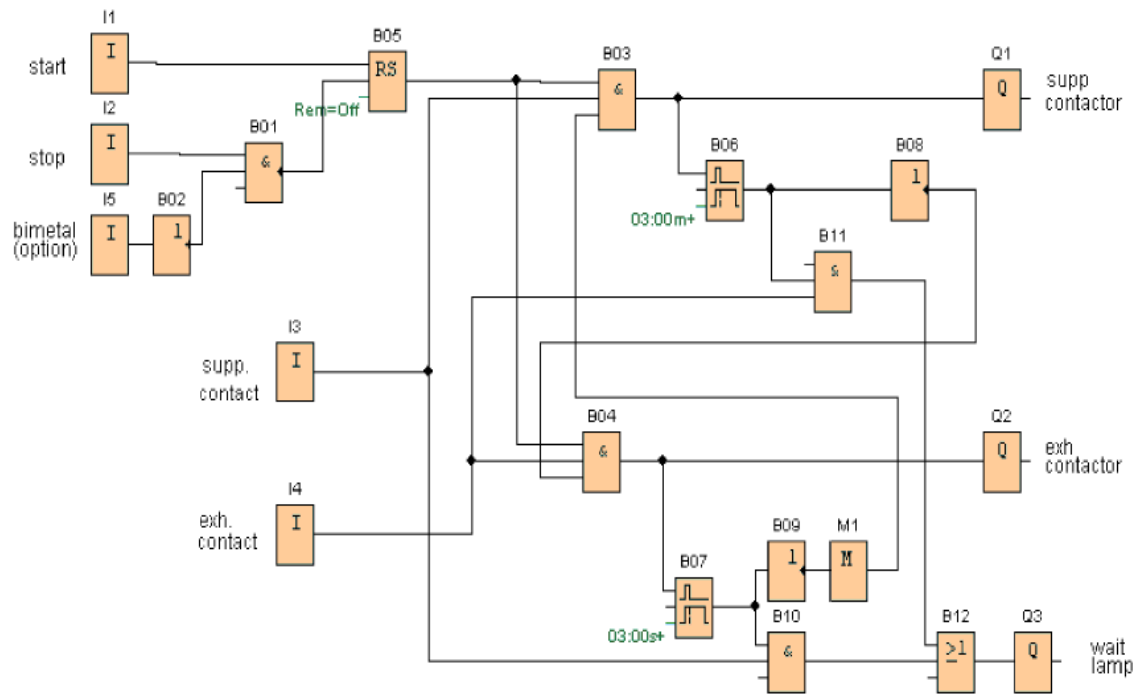


Slika 20. Brodska shema sustava ventilacije na brodu

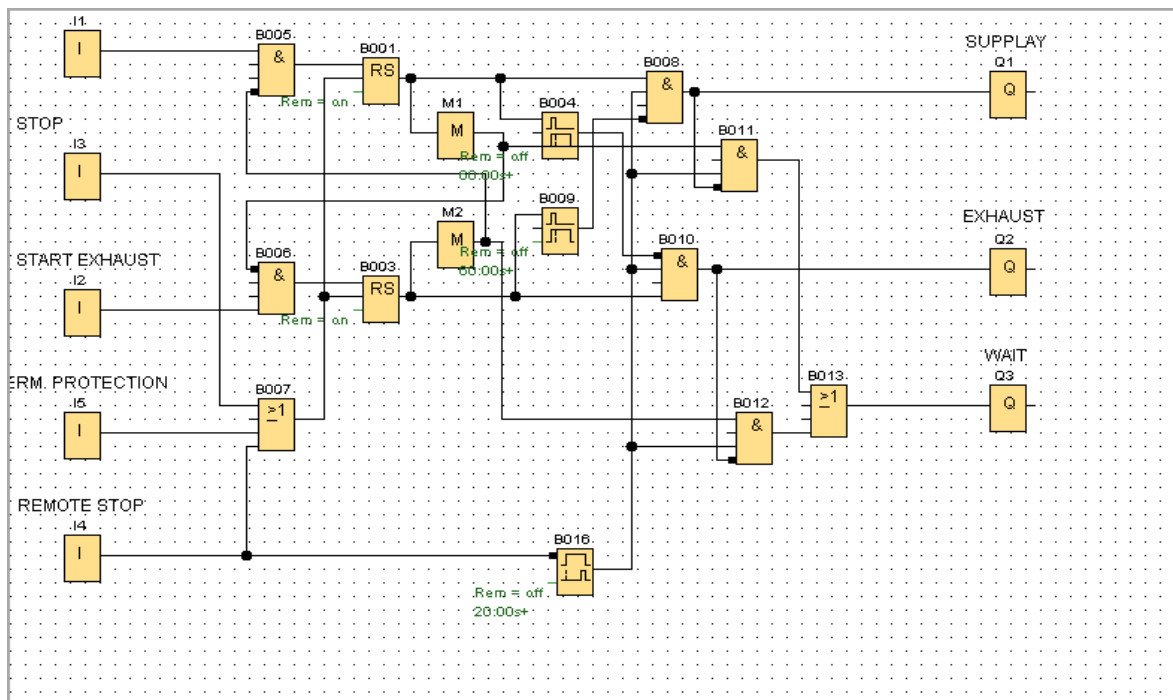
Izvor: Solte F. "Upotreba programibilnog logičkog kontrolera Logo! u brodskim sustavima", Rijeka, 2020.

Uz senzore za protok, potreban je i sklop za procjenu u sustavu nadzora ventilatora. Taj sklop se može zamijeniti LOGO! uređajem kao što je vidljivo na slici sheme sustava brodske ventilacije.

PLC LOGIC SCHEME



Slika 21. PLC LOGO shema sustava ventilacije na brodu



Slika 22. Simulacija sustava ventilacije pomoću LOGO! programa

Izvor: Uljanik PULA, gradnja 498

Slika 22 prikazuje blok dijagram simulacije sustava ventilacije pomoću LOGO! V8 verzije

6. ZAKLJUČAK

Zbog velike potrebe za automatizacijom u današnjim industrijskim sustavima, programibilni logički kontroleri su preuzeli glavnu ulogu u upravljanju i nadzoru samih sustava.

Upravo zbog svoje fleksibilnosti, jednostavnosti i niske cijene, u PLC uređaj i njegov razvoj proizvođači sve više ulažu i sve se više pouzdaju u njega. Dok s druge strane, relejni sustavi su skoro u potpunosti izbačeni iz modernog industrijskog svijeta.

Ovaj rad prikazuje povijesni razvoj i prednosti PLC uređaja naspram relejnih sustava. Obraden je hardverski dio uređaja i navedeni su njegovi dijelovi.

Također su navedeni i opisani programski jezici koje PLC koristi i kratko je objašnjena praktična primjena PLC uređaja u sustavu brodske ventilacije.

LITERATURA

- [1] Malčić G. “Programirljivi logički kontroleri“, Zagreb, 2007.
- [2] Rajić F.:“ Automatizacija postrojenja “, Školska knjiga, Zagreb, 2001
- [3] Kadum F.“Automatizacija električnih postrojenja“, Rijeka, 2016.
- [4] Šurina T.: “Automatska regulacija “, Školska knjiga, Zagreb, 1981.
- [5] Šepac M.: “Programirljivi logički kontroleri”, Rijeka, 2016.
- [6] Solte F. “Upotreba programabilnog logičkog kontrolera Logo! u brodskim sustavima “, Rijeka, 2020.
- [7] Marinković D.: “ Programabilni logički kontroleri – Uvod u programiranje “ Beograd, 2013

INTERNET

- [8] <https://www.fullyautomation.com/product/omron-plc-power-supply-unit-cj1w-pa205c/>
- [9] <https://www.indiamart.com/proddetail/delta-plc-hmi-communication-cable-20437918655.html>
- [10] <https://my.rs-online.com/web/p/plc-accessories/0401551>
- [11] <https://instrumentationtools.com/difference-between-compact-plc-and-modular-plc/>
- [12] <https://instrumentationtools.com/difference-between-compact-plc-and-modular-plc/>

KAZALO KRATICA

EEPROM - Electrically erasable programmable read only memory (Memorija samo za čitanje koju se može električno izbrisati i programirati)

FBD - Function Block Diagram (Funkcijski blok dijagram)

IL - Instruction List (Instrukcijske liste)

LD - Ladder Diagram (Ljestvičasti dijagram)

PROM - Programmable read only memory (Programabilna memorija samo za čitanje)

PLC – Programmable Logic Controller (Programabilni logički kontroler)

RAM - Random access memory (Memorija s nasumičnim pristupom)

ROM - Read only memory (Memorija samo za čitanje)

ST -Structured Text (Strukturirani tekst)

VAC – Voltage alternating current (Izmjenični napon)

VDC – Voltage direct current (Istosmjerni napon)

POPIS SLIKA

Slika 1. Sastavni dijelovi PLC-a	4
Slika 2. Ulazni dio.....	5
Slika 3. Izlazni dio.....	6
Slika 4. Shema procesorske jedinice	7
Slika 5. Izvor napajanja.....	9
Slika 6. Komunikacijski kabel	10
Slika 7. Modul za proširenje	11
Slika 8. Kompaktni PLC sustav	12
Slika 9. Modularni PLC sustav	13
Slika 10. Ciklusi PLC-a.....	14
Slika 11. Usporedba logičke i električne sheme.....	15
Slika 12. Osnovni dijelovi ljestvičastog dijagrama	16
Slika 13. Hijerarhija programa pisanog instrukcijskim listama	17
Slika 14. Dijagram toka.....	18
Slika 15. Funkcijski blok.....	19
Slika 16. FBD programiranje	19
Slika 17. Osnovne funkcije FBD-a	20
Slika 18. Usporedba ljestvičastog programa i FBD-a	20
Slika 19. Sustav ventilacije na brodu	21
Slika 20. Brodska shema sustava ventilacije na brodu.....	22
Slika 21. PLC LOGO shema sustava ventilacije na brodu	23
Slika 22. Simulacija sustava ventilacije pomoću LOGO! programa	24