

Brodski propulzori

Stančić, Ivan

Undergraduate thesis / Završni rad

2022

Degree Grantor / Ustanova koja je dodijelila akademski / stručni stupanj: **University of Rijeka, Faculty of Maritime Studies, Rijeka / Sveučilište u Rijeci, Pomorski fakultet**

Permanent link / Trajna poveznica: <https://um.nsk.hr/um:nbn:hr:187:934857>

Rights / Prava: [In copyright](#)/[Zaštićeno autorskim pravom.](#)

Download date / Datum preuzimanja: **2024-09-13**



Sveučilište u Rijeci, Pomorski fakultet
University of Rijeka, Faculty of Maritime Studies

Repository / Repozitorij:

[Repository of the University of Rijeka, Faculty of Maritime Studies - FMSRI Repository](#)



uniri DIGITALNA
KNJIŽNICA



**SVEUČILIŠTE U RIJECI
POMORSKI FAKULTET**

IVAN STANČIĆ

BRODSKI PROPULZORI

ZAVRŠNI RAD

Rijeka, 2022.

**SVEUČILIŠTE U RIJECI
POMORSKI FAKULTET**

**BRODSKI PROPULZORI
MARINE PROPULSORS**

ZAVRŠNI RAD

Kolegij: Brodski pomoćni strojevi i uređaji

Mentor: Prof. dr. sc. Dragan Martinović

Student: Ivan Stančić

Studijski smjer: Brodostrojarstvo

JMBAG: 0112075147

Rijeka, srpanj 2022.

Student: Ivan Stančić

Studijski program: Brodostrojarstvo

JMBAG: 0112075147

IZJAVA O SAMOSTALNOJ IZRADI ZAVRŠNOG RADA

Kojom izjavljujem da sam završni rad s naslovom BRODSKI PROPULZORI izradio samostalno pod mentorstvom prof. dr. sc. Dragana Martinovića.

U radu sam primijenio metodologiju stručnog/znanstvenog rada i koristio literaturu koja je navedena na kraju završnog rada. Tuđe spoznaje, stavove, zaključke, teorije i zakonitosti koje sam izravno ili parafrazirajući naveo u završnom radu na uobičajen, standardan način citirao sam i povezao s fusnotama i korištenim bibliografskim jedinicama, te nijedan dio rada ne krši bilo čija autorska prava. Rad je pisan u duhu hrvatskoga jezika.

Student

_____  _____

(potpis)

Ivan Stančić

Student: Ivan Stančić

Studijski program: Brodostrojarstvo

JMBAG: 0112075147

IZJAVA STUDENTA – AUTORA O JAVNOJ OBJAVI OBRANJENOG ZAVRŠNOG
RADA

Izjavljujem da kao student – autor završnog rada dozvoljavam Pomorskom fakultetu Sveučilišta u Rijeci da ga trajno javno objavi i besplatno učini dostupnim javnosti u cjelovitom tekstu u mrežnom digitalnom repozitoriju Pomorskog fakulteta.

U svrhu podržavanja otvorenog pristupa završnim radovima trajno objavljenim u javno dostupnom digitalnom repozitoriju Pomorskog fakulteta, ovom izjavom dajem neisključivo imovinsko pravo iskorištavanja bez sadržajnog, vremenskog i prostornog ograničenja mog završnog rada kao autorskog djela pod uvjetima *Creative Commons* licencije CC BY Imenovanje, prema opisu dostupnom na <http://creativecommons.org/licenses/>

Student



(potpis)

Ivan Stančić

SAŽETAK

U radu se daje uvid u brodske propulzore, njihovu zadaću, kako djeluju te osnovne tipove i oblike propulzora. Cilj rada je dati sažeti prikaz koji će pomoći u boljem razumijevanju načina rada različitih vrsta brodskih propulzora. Zadatak brodskih propulzora je pretvaranje snage propulzijskog stroja u silu poriva broda. Uz uvodno isticanje temeljnih pojmova vezanih uz brodske propulzore i propulziju, u radu je predstavljen brodski vijak kao najčešće korišten propulzor, ali i drugi tipovi brodskih propulzora s većom ili manjom upotrebom ovisno o operativnom profilu broda. Pri tome se daje uvid u POD propulzore, ciklopropulzore, mlazne propulzore i zračne propulzore. Brodski propulzori se stalno usavršavaju ovisno o tehničkim i tehnološkim dostignućima. Novije generacije propulzora kombiniraju upotrebu elektroničkih i digitalnih sustava.

Ključne riječi: brodski propulzor; brodska propulzija; brodski sustav; brodski vijak.

SADRŽAJ

SAŽETAK	I
SADRŽAJ	II
1. UVOD.....	1
2. OPĆENITO O BRODSKIM PROPULZORIMA	2
2.1. AKTIVNI BRODSKI PROPULZORI	2
2.2. REAKTIVNI BRODSKI PROPULZORI	3
3. BRODSKI VIJAK	6
3.1. POVIJESNI PREGLED RAZVOJA BRODSKOG VIJKA.....	6
3.2. GEOMETRIJSKE ZNAČAJKE BRODSKOG VIJKA	7
3.3. VRSTE BRODSKIH VIJAKA.....	10
3.3.1. Vijci s fiksnim korakom	11
3.3.2. Vijci sa promjenjivim korakom.....	12
3.3.3. Brodski vijci u sapnici.....	14
4. POD PROPULZORI	16
4.1. RAZVOJ ELEKTRIČNIH PROPULZORA	16
4.2. AZIPOD SUSTAV PROPULZIJE.....	18
4.3. DOLPHIN SUSTAV PROPULZIJE.....	21
4.4. MERMAID SUSTAV PROPULZIJE	22
4.5. SCHOTTEL-SIEMENS SUSTAV PROPULZIJE.....	23
5. CIKLOIDNI PROPULZOR	26
5.1. VOITH-SCHNEIDEROV PROPULZOR.....	26
5.2. KIRSTEN-BOEINGOV PROPULZOR.....	27
6. MLAZNI PROPULZOR.....	29
7. ZRAČNI PROPULZORI	30
8. ZAKLJUČAK	32
POPIS LITERATURE	33
POPIS SLIKA	36

1. UVOD

U radu se daje uvid u brodske propulzore, njihovu zadaću, kako djeluju te osnovne tipove i oblike propulzora. Cilj rada je dati sažeti prikaz koji će pomoći u boljem razumijevanju načina rada različitih vrsta brodskih propulzora. Osim toga, u uvodnom dijelu daju se temeljni pojmovi vezani uz brodski propulzor i propulziju.

Brodski propulzor se definira kao naprava ili uređaj koji pretvara snagu motora (ili snagu čovjeka, snagu vjetra) u porivnu silu ili potisak koji pokreće neko plovilo [1]. Naziv propulzor može se, u širem smislu, primijeniti na sve naprave koje služe pogonu bilo kakvih objekata koji se kreću, no u užem smislu to je naprava koja se koristi za objekte kao što su brodovi, podmornice, torpeda i dr. Uz pojam brodskog propulzora usko je povezan pojam propulzije (poriva). Brodska propulzija (lat. *propulsus*, naprijed gurnut) definira se kao pogonski sustav koji razvija poriv koji pokreće plovilo, odnosno silu potrebnu za savladavanje otpora kojim se voda i zrak opiru gibanju [2].

Kako bi se plovilo gibalo jednolikom brzinom potrebna je primjena neke sile. Plovila su se tisućama godina pogonila ljudskom snagom [3]. Sve do 1860-ih godina, malo se uistinu razumjelo o otporu broda i mnoge ideje o pogonu broda, u to doba, završile su neuspjehom. Dizajn propelera bio je uveliko određen pokušajima i pogreškama. Snaga ugrađena u brodove često je bila pogrešna što je ukazivalo na potrebu za metodom procjene snage koja će se instalirati kako bi se postigla određena brzina. Pioniri teorije propulzije broda, poput W. Froudea i Rankina, otvorili su put razumijevanju djelovanja propulzora i hidrodinamičkih sila kojom voda djeluje na trup broda pri plovidbi. U to vrijeme nije bila poznata ni kavitacija kao takva. Lopatice propelera konstruirane su jednostavno na osnovi opterećenja potiska, bez osnovnog razumijevanja kavitacije [4].

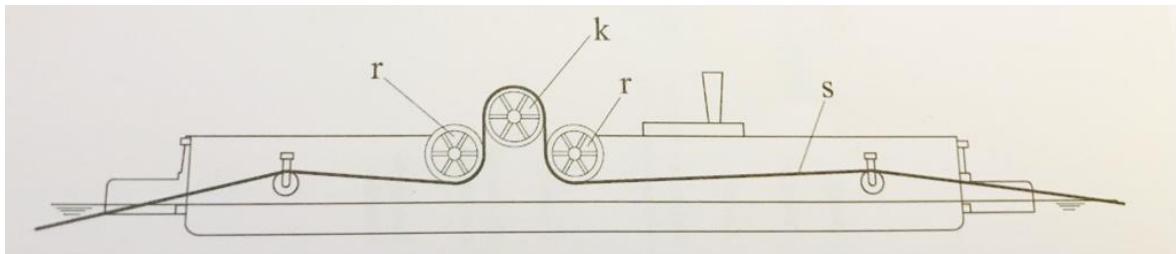
Prve parobrode pogonili su bočni kotači, no uskoro je konstruiran brodski vijak, kao prikladniji tip brodskog propulzora. Nastojanja da se pronađe bolji, efikasniji i ekonomičniji brodski propulzor, uz bočni kotač i brodski vijak, dala su i druga rješenja, poput reaktivnog pogona broda, propulzora na vertikalnoj osovinu [5]: Kirsten-Boeingov (1925. godine) i Voith-Schneiderov (1930. godine) propeler. Ovi propulzori mogu izvoditi poriv u bilo kojem smjeru, što ih razlikuje od ostalih vrsta brodskog propulzora. U ovom radu fokus je dan na brodski vijak kao najčešće korišten brodski propulzor, ali se daje uvid i u druge vrste brodskih propulzora, poput POD propulzora, cikloidnih propulzora, mlaznih propulzora i zračnih propulzora.

2. OPĆENITO O BRODSKIM PROPULZORIMA

Zadatak brodskih propulzora je pretvaranje snage propulzijskog stroja u silu poriva broda [7]. S obzirom na način stvaranja sile poriva, brodske propulzore se može podijeliti u dvije skupine: [6] aktivni i reaktivni propulzori, koji se pojašnjavaju u ovom dijelu završnog rada.

2.1. AKTIVNI BRODSKI PROPULZORI

Aktivni brodski propulzori mogu imati pogonski stroj na brodu i izvan broda. Nekada se na vrlo prometnim rijekama polagao lanac ili čelično uže na dno rijeke, a posebno izrađeni brodovi tegljači posjedovali su odgovarajući mehanizam koji je bio pokretan parnim strojem (Sl. 1). Lanac je prelazio preko lančanika koji se nalazio na brodu i ponovno je padao u rijeku, dok se tegljač sam povlačio duž lanca i teglio teglenicu. Ova vrsta tegljenja prvo je primijenjena u Francuskoj, a potom se razvila i u drugim europskim zemljama, u Češkoj, Njemačkoj i dr.



Sl. 1. Shematski prikaz propulzije pomoću čeličnog užeta; s – čelično uže, r – slobodni kolotur, k – pogonski kolotur [6]

Kod aktivnog propulzora jedno od hvatišta porivne sile koja djeluje na brod nalazi se u točki koja je u trajnom dodiru sa Zemljom. S obzirom da porivna sila djeluje na brod u gibanju, rad koji ona obavlja jednak je umnošku sile i prijeđenog puta, što znači da je za gibanje broda potrebno utrošiti neku energiju. Ta se energija u pogonskom stroju pretvara u mehanički rad te se predaje propulzoru. Pogonski stroj, pri tome, može biti smješten na brodu ili na kopnu.

Tegljenje je jedan od načina gibanja broda s pogonskim strojem izvan broda. Osim s obale, tegljenje je moguće uz pomoć drugog broda – tegljača ili gurača. Kod tegljenja broda drugim brodom u stacionarnoj plovidbi mirnim morem bez vjetra, pravac vučnog užeta poklapa se s pravcem brzine tegljenog broda, te je vučna sila jednaka otporu tegljenog broda. Kod tegljenja s obale, pravci vučnog užeta ne poklapaju se s plovidbom, te se kormilo zakreće kako bi se brod održano na željenom pravcu plovidbe, što rezultira povećanjem otpora koje zahtijeva i veću silu tegljenja [6].

U prošlosti su brodove teglili ljudi i konji. Suvremeniji oblik tegljenja s obale je lokomotivska vuča, koja se i danas rutinski primjenjuje u Panamskom kanalu. U upotrebi su i posebne električne lokomotive koje se gibaju po tračnicama postavljenim uz obalu kanala, a koriste se za tegljenje velikih brodova kroz uske prolaze i ulaze u brodske prevodnice u Panamskom kanalu.

Aktivni propulzori s pogonskim strojem izvan broda su i uređaji koji koriste snagu vjetra (razni oblici jedara i Flettnerov rotor). Pri tome je potrebno istaknuti kako u aktivne propulzore ne spadaju vjetrenjače koje iskorištavaju snagu vjetra za pokretanje nekog reaktivnog propulzora, primjerice, vijka.

Ovaj kratak prikaz ukazuje na rijetku upotrebu aktivne propulzije, no ona je ipak još uvijek važna.

2.2. REAKTIVNI BRODSKI PROPULZORI

Reaktivni brodski propulzori imaju pogonski stroj samo na brodu, za razliku od aktivnih propulzora koji ga mogu imati i na brodu i izvan broda. Osim toga, oni su znatno češće u upotrebi u odnosu na aktivne propulzore.

U primjeni su dva načina stvaranja sile kojom neko tijelo djeluje na vodu. To može biti sila otpora, primjerice, kod vesla, broskog kola i Kirsten-Boeingova propulzora, ili sila uzgona, kod koje se uvijek pojavljuje i otpor, a važna je za djelovanje broskog vijka, Voith Schneiderova propulzora, mlaznog propulzora, te propulzora u obliku oscilirajuće ploče, koji imitira gibanje ribljeg repa [6].

Reaktivni propulzori su nužni ukoliko se želi djelovati određenom silom na neko tijelo s namjerom da bi se to tijelo gibalo jednolikom brzinom, a da pri tome nije moguće ostvariti mehaničku silu između tijela koje se giba i tijela u odnosu na koje se ono giba (gotovo uvijek je to Zemlja) [8]. Sila kojom se želi djelovati na tijelo je najčešće jednaka otporu medija koji tijelo okružuje, zrak ili voda.

Osnovna značajka reaktivnog propulzora je aktivnom silom djelovati na neku konačnu masu, najčešće fluid koji se uzima iz okruženja, na način da se poriv T ostvaruje kao reaktivna sila ubrzavane mase [8]. Reaktivni propulzori ponekad se koriste samo kako bi se stvorila potrebna sila, primjerice, za odsukavanje broda, no najčešće su u upotrebi kako bi se gibalo plovilo određenom brzinom V_A . Pri gibanju, reaktivni propulzor obavlja rad, razvija korisnu snagu poriva P_T . Pogonski stroj daje propulzoru potrebnu pogonsku snagu P_D , pa reaktivni propulzor pretvara dovedenu snagu P_D u korisnu snagu P_T . Važan pokazatelj uspješnosti reaktivnog propulzora je stupanj korisnosti koji se izražava sljedećom formulom (1):

$$\eta_o = \frac{P_T}{P_D} \quad (1)$$

gdje je:

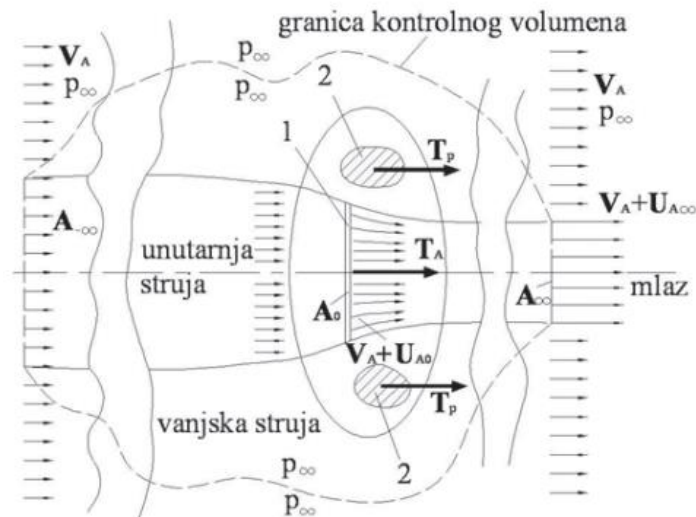
η_o – stupanj korisnosti izoliranog propulzora

P_T – snaga poriva

P_D – pogonska snaga

U odnosu na aktivni propulzor, reaktivni propulzor će prilikom djelovanja “izgubiti” određenu snagu, pa je stupanj korisnosti reaktivnog propulzora bitno različit od stupnja korisnosti mehaničkog, aktivnog propulzora. U tom kontekstu, reaktivni propulzor kao pretvornik energije pokazuje određenu sličnost s toplinskim strojem, koji pri pretvorbi toplinske energije u mehanički rad gubi dio energije koju predaje toplinskom spremniku niže temperature [8].

Reaktivni propulzori mogu biti jednostavni i složeni. Jednostavni reaktivni propulzori imaju samo jedan dio, dok su složeni sastavljeni od više dijelova na kojima se stvara poriv. Na Sl. 2 je shematski elipsom prikazan složeni reaktivni propulzor, sastavljen od aktivnog i pasivnog dijela. On ubrzava dio vode kroz koju se giba, pri čemu neki dio mase vode protječe kroz propulzor. S obzirom da su granice kontrolnog volumena dosta udaljene od reaktivnog propulzora, tlak je na njima jednak tlaku neporemećene vode.



Sl. 2. Prikaz brzina strujanja i poriva na složenom reaktivnom propulzoru sastavljenom od aktivnog dijela 1 i pasivnog dijela 2; elipsa prikazuje cijeli propulzor [8]

Kako je vidljivo na Sl. 2, dijelovi propulzora koji ostvaruju poriv mogu biti aktivni i pasivni. Aktivni dijelovi prenose dovedenu snagu na vodu te razvijaju poriv T_A , a pasivni dijelovi ne sudjeluju u dovođenju snage, međutim, strujanje vode i na ovim dijelovima propulzora stvara silu uzgona, koja je različita od nule i jednaka T_p . Ukupni poriv reaktivnog propulzora se može izraziti sljedećom formulom (2):

$$T = T_A + T_p \quad (2)$$

Primjer jednostavnog reaktivnog propulzora je obični brodski vijak s jednim aktivnim dijelom, a kao primjer složenog reaktivnog propulzora može se navesti vijak u Kortovoj sapnici kojemu je on aktivni dio, a sapnica pasivni dio.

Voda koja struji oko ili prolazi kroz reaktivni propulzor čini izvanjsku struju, a unutarnju struju čini voda koja je primila energiju kroz aktivni dio propulzora. Dio unutarnje struje iza propulzora naziva se mlaz [8].

Različiti tipovi reaktivnih propulzora detaljnije se pojašnjavaju u daljnjem tekstu rada.

3. BRODSKI VIJAK

Za brodski vijak primjenjuje se i naziv propeler (od lat. *propulzor*). Današnji oblik brodski vijak je dobio već 1845. godine, a prvi brod s vijkom bio je Great Britain koji je 1854. godine prešao Atlantik. Time je označen početak razdoblja prevlasti broskog vijka u odnosu na dotadašnje predstavnike propulzora (veslo, jedro, kolo, vijak u obliku Arhimedova puža, Smithov vijak i dr.).

U ovom dijelu završnog rada ukazuje se na razvoj broskog vijka tijekom povijesti, geometrijske značajke te vrste brodskih vijaka.

3.1. POVIJESNI PREGLED RAZVOJA BRODSKOG VIJKA

Brodski vijak seže duboko u prošlost. Već u trećem stoljeću prije nove ere, grčki filozof i prirodoslovac Arhimed konstruirao je pužni vijak (Arhimedov vijak) za prebacivanje vode s nižih na viši nivo u cilju navodnjavanja. Postoje i tragovi o propeleru u staroj Kini gdje je pokretao tadašnja plovila. Leonardo da Vinci je izradio prve nacрте propelera. Unatoč tako dugoj povijesti, brodski vijak u obliku kakav je danas poznat može se pratiti tek od početka mehaničkog pogona broda, koji je omogućio izum parnog stroja [9]. Prvi rotirajući propeler ugradio je James Watt na svoj parni stroj.

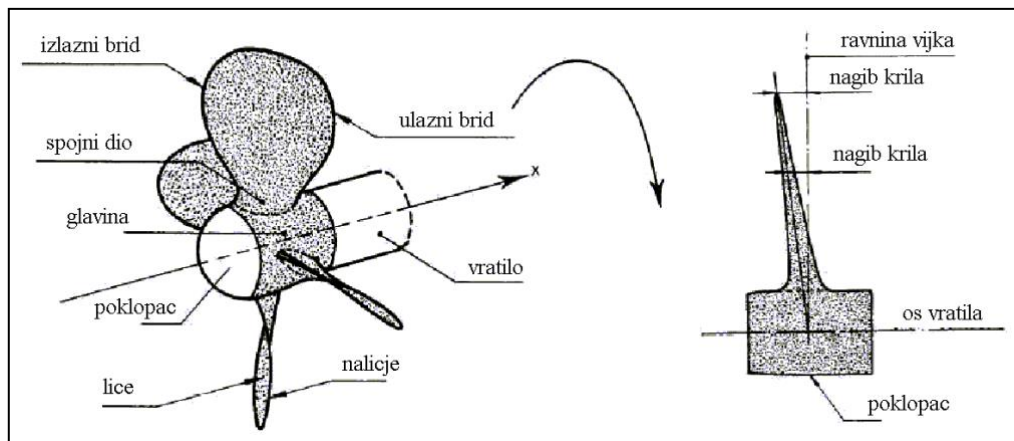
Prvi parobrodi su kao poriv koristili lopatična kola (bočni brodski kotač), ali ih vrlo brzo zamjenjuje vijak. R. Hook je već u 17. stoljeću za poriv broda predlagao uporabu Arhimedovog vijka, no najzaslužnijima za njihovu uporabu smatraju se [9]: John Stevens koji je brodski vijak uveo prvi put u praktičnu primjenu 1804. godine, J. Ressel koji je 1827. godine prvi patentirao brodski vijak, Francis Pettit Smith koji je dao jedno od najznačajnijih rješenja broskog vijka te J. Ericsson koji je 1830-ih godina unaprijedio brodski vijak.

Upotrebom broskog vijka na brodovima u potpunosti su istisnuta brodska kola. Prvi brod na kojemu je bio ugrađen vijak "Great Britain" prešao je Atlantik 1854. godine, čime je označen početak razdoblja prevlasti broskog vijka kao najčešćeg predstavnika današnjih propulzora. Već oko 1845. godine brodski vijak je imao oblik veoma blizak današnjem obliku. Vijak sa zakretnim krilima izumio je 1844. godine engleski izumitelj Bennet Woodcroft (1803.-79.), a vijak u sapnici 1933. godine Ludwig Kort (1888.-1958.).

Razvoj brodskog vijka je dugo bio zasnovan na invenciji i empiriji. Tek su W. J. M. Rankine (1865. godine) i W. Froude (1878. godine) prvi dali znanstvene osnove teoriji djelovanja brodskog vijka.

3.2. GEOMETRIJSKE ZNAČAJKE BRODSKOG VIJKA

Vijak je najčešće izrađen od bronce ili nehrđajućeg čelika. Sastavljen je od stožastoga središnjeg dijela (glavina) u koji je usađeno vratilo, a koji nosi dva do osam (najčešće tri do četiri) krila. Geometrijske značajke brodskog vijka mogu se prikazati na desnokretnom brodskom vijku s četiri krila (Sl. 3).



Sl. 3. Dijelovi brodskog vijka [10]

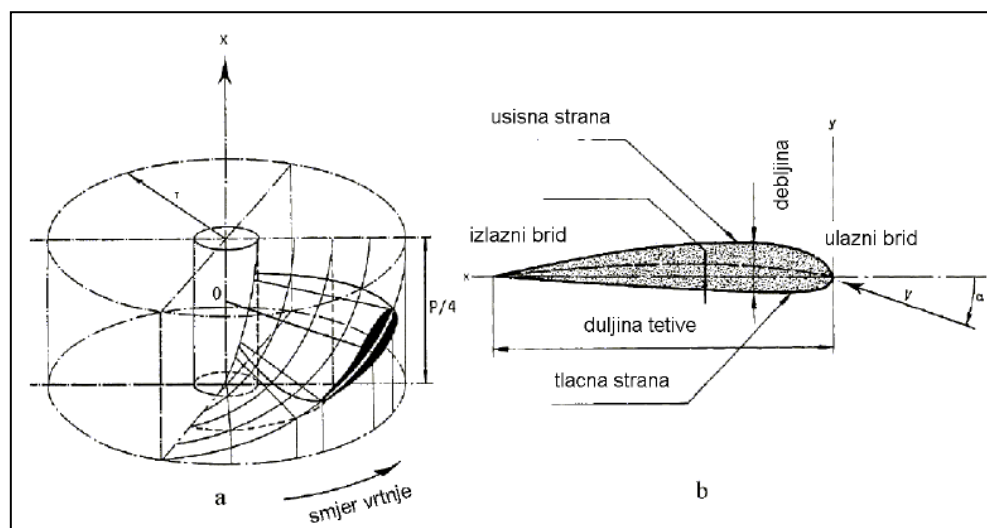
Kako je vidljivo iz Sl. 3, korijen **krila vijka** (engl. *blades*) drži se za **glavinu** (engl. *hub*) vijka. Na završetku **vratila vijka** (engl. *propeller shaft*) pričvršćena je glavina. Kroz središte vratila vijka prolazi os x po kojoj se vijak okreće. Smjer od krme prema pravcu definira pozitivan smjer osi x . To je ujedno i smjer okretanja. On se određuje promatranjem vijka s krme, odnosno u pozitivnom smjeru osi x . Potisak broda prema naprijed postiže se ostvarivanjem poriva u smjeru prema krmi. Kod desnokretnog vijka, pri normalnom radu, odnosno potisku broda prema naprijed, vijak se okreće u smjeru kazaljke na satu. Pri tome je glavina simetrična s obzirom na vrtnju vijka. Postupnim zadebljanjem izvode se mjesta na kojima se krila vijka spajaju s glavinom, čime se postiže što bolja raspodjela opterećenja korijena krila (engl. *blade root*) na cijeli zadebljani dio (engl. *fillet area*). **Poklopac** zatvara glavinu, a mora biti dobro prilagođen strujanju. Na poklopce se u posljednje vrijeme

ugrađuju vijci s poklopcima u obliku torpeda kako bi se postiglo što bolje opstrujavanje vode iza vijka i na taj način poništili negativni vrtlozi preostali iz vijka. Ugrađuju se i dodatna krilca u svrhu povećanja momenta zakretanja vijka iskorištavanjem dijela energije rotacije preostale u struji iza vijka [10].

Dio kojim krilo siječe vodu naziva se **ulazni brid** (engl. *leading edge or nose*), a brid na stražnjoj strani naziva se **izlaznim bridom** (engl. *trailing edge or tail*). Ovi se bridovi sastaju na **vrhu krila** (engl. *blade tip*). **Polumjerom vijka** (engl. *radius*) naziva se polumjer vrha krila, a dvostruko veća vrijednost **promjerom** (engl. *diameter*).

Površina krila smještena na strani osovine vijka (prema pramcu) je **naličje** (engl. *back*), a strana koja je vidljiva promatrajući vijak s krme je **lice** (engl. *face*). Kada se brod kreće prema naprijed voda dostrujava na naličje. Pri tome je srednji tlak na naličju niži, a na licu viši. Poriv nastaje kao posljedica razlike tlakova na licu i naličju. Zbog toga se lice još naziva i **tlačnom stranom** (engl. *pressure side*), a naličje **usisnom stranom** (engl. *suction side*) [10].

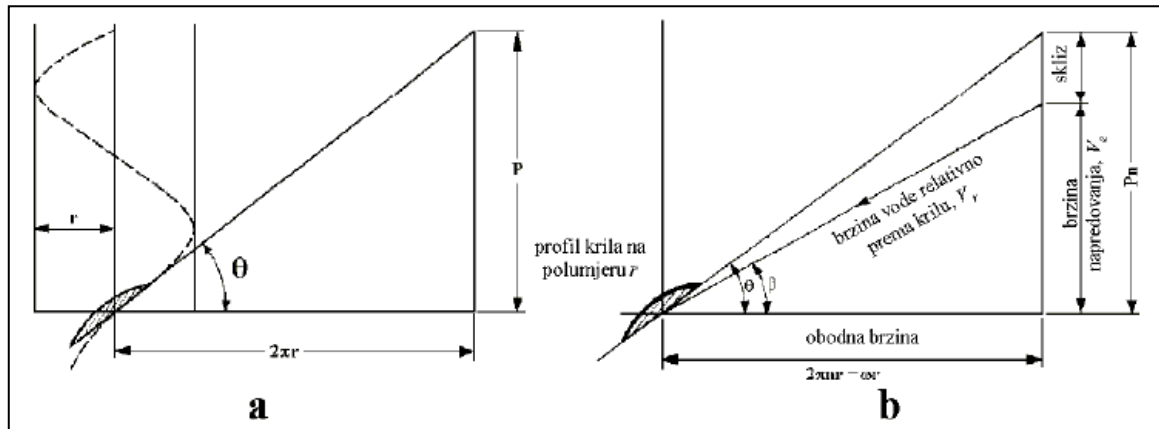
Na Sl. 4a prikazan je vijak s jednim krilom u presjeku na proizvoljno odabranom polumjeru r , a na Sl. 4b profil tog vijka.



Sl. 4. Geometrija krila vijka [10]

Krilo broskog vijka siječe vodu debljim bridom odnosno ulaznim bridom. Lice, odnosno tlačna strana krila, uvijek je ravnija od naličja. Pravac koji prolazi između ulaznog i izlaznog brida profila naziva se **tetivom** (engl. *Chord*). **Duljinu tetive** (engl. *chord length*)

određuje udaljenost između ulaznog i izlaznog brida profila. Uobičajeno je postavljanje koordinatnog sustava tako da se središte nalazi na ulaznom bridu. Smjer x osi je prema izlaznom bridu, dok je smjer y osi prema gore, okomito na tetivu. Kut koji zatvara pravac dostrujavanja vode krilu s tetivom je **upadni kut** (engl. *angle of attack*), α . **Debljinu profila** $t(x)$ (engl. *thickness*) čini udaljenost između usisne i tlačne strane krila, mjerena okomito na tetivu. Kroz polovicu debljine prolazi krivulja koja se naziva **krivulja zakrivljenja profila** (engl. *camber line*). Na Sl. 5 definiran je korak i skliz vijka.



Sl. 5. Definicija koraka i skliza vijka [10]

Svaki vijak ima stanoviti korak [10]. Okretanjem propelera, tetiva ili pravac smješten između ulaznog i izlaznog brida postaje spirala u cilindru promjera vijka r (Sl. 5a). **Uspón** ili **korak vijka** (engl. *propeller pitch*), P , je aksijalni pomak točke na vijku pri jednom okretaju $2\pi r$. Porivni vijak je smješten u vodi, u kojoj kliže. Time se dolazi do pojma **skliza** (engl. *slip*) porivnog vijka, koji je jednak razlici teorijske brzine $P \cdot n$ i stvarne brzine napredovanja porivnog vijka (V_e). Kako se porivni vijak nalazi u vodi, njegov stvarni aksijalni pomak nije nikad jednak njegovom koraku (Sl. 5b). **Omjer uspona** (engl. *pitch ratio*) definiran kao omjer koraka vijka i njegovog promjera je P/D . **Kut uspona** (engl. *pitch angle*), $\theta = \arctan\left(\frac{P}{2\pi r}\right)$ je kut između linije koraka i okomice na osovinu vijka [10].

Ravnina vijka (engl. *propeller plane*) je ravnina koja je okomita na osovinu vijka, te presijeca tetivu na sjecištu sa središnjicom osovine vijka [10].

Među najvažnijim parametrima propulzijskog vijka je omjer površina. Može se odnositi na: omjer projicirane površine i na omjer razvijene površine. Fizikalno je

najznačajniji omjer razvijene površine (A_E/A_0), pa se pod omjerom površina uobičajeno podrazumijeva upravo ta površina [10].

Što je manji omjer razvijene površine to će se postići manji otpor trenja na površini krila. Kako bi se postigao isti poriv, smanjenje površine krila uvjetuje povećanje broja okretaja vijka. Povećanjem okretaja dolazi i do povećanja brzine strujanja vode oko krila, što rezultira snižavanjem tlakova (i lokalnih i srednjih), a svakim snižavanjem tlakova povećava se rizik nastanka kavitacije, dakle, i erozijskog oštećenja. Cilj je postići što veću iskoristivost porivnog vijka uz što manju mogućnost nastanka kavitacije pri radu vijka. Zbog toga je potrebno na što bolji način izvesti krila [10].

Broj krila broskog vijka u uskoj je vezi s vibracijama koje nastaju zbog promjenjive sile poriva. Potrebno je, također, istaknuti postojanje velikog broja uzročnika nastanka vibracija na brodovima. U najvažniju skupinu ubrajaju se vibracije nastale uslijed efekata gibanja broda na valovima, vibracije zbog rada glavnog porivnog stroja ili strojeva te vibracije nastale zbog harmonijski promjenjivog poriva na krmi broda. S obzirom da su i motor i brodski vijak spojeni na istu osovinu, posljednje dvije skupine promatraju se zajedno, jer se jedino tako može na adekvatan način odrediti uzbuda vibracija. Primjerice, postavljanje dizelskih motora s osam cilindara na osovinu na kojoj se nalazi brodski vijak s četiri krila može rezultirati rezonancijom u radnom području. Naime, u tom slučaju frekvencija promjene poriva i frekvencije motora imaju slične harmonike [10].

Pri odabiru broja krila vijka važno je i polje sustrujanja. Ako postoje jake harmonike u polju sustrujanja, koji su jednaki broju krila, moguće su značajnije vibracije u porivu, zbog kojih nastaju vibracije.

3.3. VRSTE BRODSKIH VIJAKA

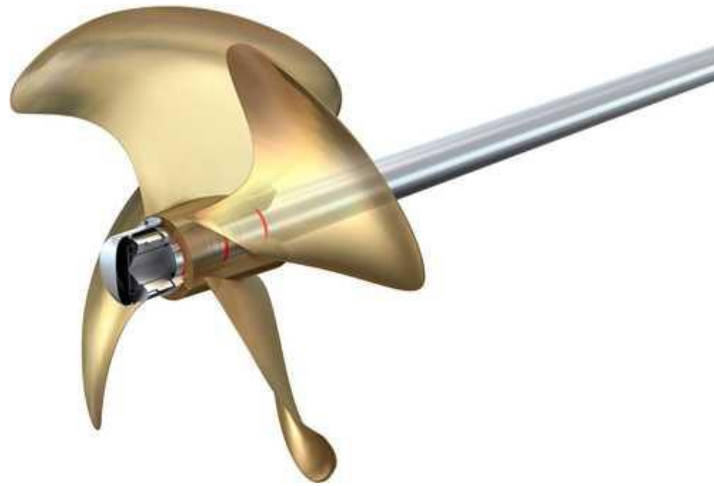
Brodovi najčešće imaju jedan ili dva vijka, a rjeđe tri ili četiri. Brodski vijak može imati od dva do osam krila, od kojih su u praktičnoj primjeni najčešće ona s tri do četiri krila, postavljena na koničnu glavinu. Specijalni brodovi, poput ledolomaca, imaju vijak na pramcu, a kod trajekata omogućuju plovidbu unatrag.

Krilo vijka je tijelo hidrodinamičkog oblika, koje ima tlačnu stranu (lice) i podtlačnu stranu (leđa). Tračna strana krila je dio helikoidne zavojne plohe koja nastaje jednolikom vrtnjom izvodnice tlačne strane krila oko osi i njezinim uspinjanjem uzduž te osi. Pomak uzduž osi koji odgovara jednom okretaju je korak ili uspon krila. Kontura krila eliptična je i slična elipsi. U primjeni su i srpoliki vijci, kojima su krila zavijena u obliku srpa, jer se time smanjuje opasnost od kavitacijske erozije i uzbudne vibracijske sile. Rotacijom vijka kroz vodu na stražnjoj strani krila nastaje veći tlak nego na prednjoj, podtlačnoj strani, što rezultira hidrodinamičkom silom (porivom). Ta se sila, preko osovine propelera, s vijka prenosi na odzivni ležaj ugrađen u brodu. Kada je broj okretaja vijka velik, ili kada ploha krila zatvara sa smjerom pritjecanja vode neki veći kut, tlak na pojedinim dijelovima krila može pasti ispod tlaka kod kojega voda i pri normalnoj temperaturi počinje vreti, pa se na krilu stvaraju prostori ispunjeni vodenom parom i zrakom. Ta se pojava naziva kavitacija. Posljedice kavitacije očituju se u smanjenju poriva i erozijskom razaranju krila. Pri velikim brzinama vrtnje i jako opterećenim vijcima kavitacija se ne može izbjeći. Za te je slučajeve razvijen oblik tzv. superkavitirajućeg vijka sa specijalnim profilima krila, kod kojega je podtlačna strana potpuno prekrivena, pa kavitacija ne izaziva eroziju materijala krila.

U ovom dijelu završnog rada daje se uvid u: vijke s fiksnim krilima, sa zakretnim krilima i vijke u sapnici.

3.3.1. Vijci s fiksnim korakom

Brodski vijci s nepromjenjivim (fiksnim) korakom (engl. *fixed pitch propeller*, skr. FPP) (Sl. 6) najviše su korišteni propulzori. Lijevaju se u jednom bloku te su obično izrađeni od bakrene legure. Položaj krila, a time i nagib vijka jednom je zauvijek fiksiran, sa zadanim nagibom koji se ne može mijenjati u radu. To znači da će se prilikom rada u, npr. teškim vremenskim uvjetima, krivulje performansi vijka, tj. kombinacija točaka snage i brzine (r/min), mijenjati prema fizičkim zakonima, a posada ne može mijenjati aktualnu krivulju vijka. Brodski vijci s fiksnim korakom proizvode poriv stvarajući na svojim krilima silu dizanja (engl. *lift*). Krila propelera su vrlo pogodna za nastanak kavitacije, pa je propeler potrebno za svaki brod posebno projektirati. Brzinom i porivom broda upravlja se brojem okretaja vijka. Brodski vijak s fiksnim korakom obično se ugrađuje u brodove kojima nije potrebna osobito dobra sposobnost manevriranja.



Sl. 6. Brodski vijak s fiksnim korakom [11]

3.3.2. Vijci s promjenjivim korakom

Vijak s promjenjivim korakom (engl. *controllable pitch propeller*, skr. CPP) (Sl. 7) u većini je aspekata identičan vijku s nepromjenjivim korakom. Sastoji se od glavine s odvojenim lopaticama koje su montirane u nju. Mijenjanje uspona vijka odnosno kuta zakreta krila omogućuje upravljanje porivom.



Sl. 7. Brodski vijak s promjenjivim korakom [12]

Okretanje osovine vijka s promjenjivim korakom obično je s konstantnim brojem okretaja. U odnosu na vijke s fiksnim korakom imaju veću glavinu jer je u njoj smješten prostor za hidraulički aktiviran mehanizam za kontrolu nagiba (kuta) lopatica. Taj mehanizam omogućava simultano pomicanje lopatica kroz luk kao bi se promijenio kut nagiba, a time i sam nagib. Promjena smjera poriva (prekretanje) ostvaruje se zakretanjem lopatica, obično pri konstantnom broju okretaja, što je prilično spor proces. Vijci s promjenjivim korakom imaju samo jedan projektni korak pri kojem imaju i najveću iskoristivost.

Kada je primljen signalni zahtjev za nagibom, aktivira se kutni ventil koji kontrolira dovod niskotlačnog ulja u pomoćni servo motor. Pomoćni servo motor pomiče sklop kliznog bloka potiska kako bi pozicionirao osovinu ventila koja se proteže u glavinu vijka. Osovina ventila propušta visokotlačno ulje u jednu ili drugu stranu glavnog cilindra servo motora. Kretanje cilindra prenosi se pomoću poluge i prstena na lopaticu vijka. Sve se lopaticu vijka zajedno okreću dok povratni signal ne uravnoteži signal zahtjeva i dok se niskotlačno ulje za pomoćni servo motor ne zaustavi. Kako bi se omogućila kontrola nagiba vijka u slučaju nužde kada je došlo do gubitka snage, zavojnim ventilom se može upravljati ručno. Pumpe ulja imaju osovinski pogon [13].

Upravljački mehanizam koji je obično hidraulički, prolazi kroz stražnju osovinu i rad se obično odvija s mosta. Promjenom nagiba mijenja se potisak, a budući da postoji nulti položaj, osovina motora se može neprekidno okretati. Lopaticu se mogu rotirati kako bi osigurale potisak unatrag, pa motor ne treba okretati unatrag.

Uporaba ovih vijaka je najčešće pri promjenjivim režimima plovidbe i uvjetima rada kao što su slobodna vožnja i tegljenje. Svoju primjenu su našli kod većeg broja plovila, te sudjeluje s oko 35 % tržišnog udjela u usporedbi s vijkom s fiksnim korakom [13]. Vijak s promjenjivim korakom, iako ima veći stupanj složenosti u odnosu na alternativne vijke s fiksnim korakom, posjeduje niz važnih prednosti. Jedna od prednosti je manevriranje, pri čemu se fina kontrola potiska može postići bez nužnog ubrzanja i usporavanja pogonskog stroja. Nadalje, fina kontrola potiska osobito je važna u slučajevima kao što su npr. situacije dinamičkog pozicioniranja, ili gdje su potrebni česti manevri privezivanja, kao što su trajektne operacije na kratkim morskim rutama. Štoviše, osnovni dizajn glavine vijka s promjenjivim korakom može se u mnogim slučajevima modificirati kako bi se prilagodio zakretanju lopatica vijka. Položaja zakreta je položaj u kojem su oštrice približno poravnate

naprijed i nazad te u položaju u kojem predstavljaju najmanji otpor kretanju naprijed kada se ne rotiraju. Takvi aranžmani nalaze primjenu na dvostranim trajektima ili u malim ratnim brodovima. Ugradnja im je isplativa kod brodova koji trebaju imati dobru upravljivost (manovrabilnost) te kod pogona koji imaju ugrađeni osovinski generator.

3.3.3. Brodski vijci u sapnici

Vijci u sapnici (engl. *ducted propellers*) (Sl. 8), kao što im samo ime implicira, općenito se sastoje od dvije glavne komponente: prva je prstenasta sapnica s poprečnim presjekom aeroprofila koji može biti jednolikog oblika oko sapnice, i prema tome, simetričan u odnosu na središnju liniju osovine, ili ima određene asimetrične značajke kako bi se brazde prilagodile varijacijama strujanja polja. Međutim, zbog visokih troškova, obično prevladavaju osnosimetrične sapnice.



Sl. 8. Vijci u sapnici [14]

Druga komponenta, vijak, poseban je tip vijka bez sapnice u kojem je dizajn krila izmijenjen kako bi se uzele u obzir interakcije protoka uzrokovane prisutnošću sapnice u

njegovom polju strujanja. Vijak za ove jedinice može biti fiksnog ili promjenjivog koraka, a u nekim posebnim primjenama, kao što je pogon torpeda, može biti proturotirajući par.

Vijci u sapnici ušli su u uporabu kako bi poboljšali stupanj djelovanja vijka. Iskoristivost vijka podiže sapnica stvarajući dodatni poriv zbog međusobnog utjecaja s vijkom. Sapnica se prema krmu broda sve više sužava i na taj način ubrzava vodu koja dostrujava vijku. Moguća je ugradnja sapnice i prije vijka, a može biti i nesimetrična. Na taj način se u nekim slučajevima nastoji dostrujavanje propeleru učiniti jednoličnijim.

Zbog svog hidrodinamičkog presjeka, pri malim brzinama, vijak u sapnici povećava silu poriva broda. Ta prednost nastaje pri većim brzinama, jer je otpor sapnice veći od ostvarene sile poriva te je uporaba ovog vijka najbolja kod tegljača.

4. POD PROPULZORI

POD propulzori su propulzori pogonjeni elektromotorom smještenim u vitkom, strujnom dobro oblikovanom kućištu (gondoli) smještenom ili koji se može smjestiti ispod broda [15]. U ovom dijelu rada, uz uvodne naznake o primjeni električne propulzije na brodovima, daje se uvid u POD sustave propulzije (engl. *Thrusters, pod drives*): Azipod sustav propulzije, Dolophin sustav propulzije, Mermaid sustav propulzije i Schottel-Siemens sustav propulzije.

4.1. RAZVOJ ELEKTRIČNIH PROPULZORA

Početak primjene elektroničkog pogona na brodovima može se pratiti od 1838. godine, kada je njemački fizičar Moritz von Jacobi predstavio prvo plovilo na električni pogon. Električna propulzija je od samog početka njene primjene imala izvjesne prednosti pred ostalim konfiguracijama pogona, što je bio poticaj za njenu primjenu na pojedinim vrstama brodova [16]. Tihi rad električne propulzije i mogućnost plovidbe pod vodom bez potrošnje kisika i emisije produkata izgaranja razlogom su što se njena primjena našla u vojnoj industriji. Do kraja 19. stoljeća izgrađen je veliki broj podmornica koje su imale potpuno električnu propulziju napajanu iz akumulatorskih baterija. Sposobnost jednostavnog reverziranja poriva još je jedna karakteristika električne propulzije koja joj je otvorila put primjene. Dizel-motori između 1902. i 1910. godine nisu imali mogućnost preokretanja, pa je sposobnost jednostavnog reverziranja, redukcije broja okretaja i prijenosa vrlo velike snage učinila električnu propulziju primjenjivom u ratnim, ali i putničkim brodovima. Pojavom kvalitetnijih dizel-motora, reduktora i vijaka s prekretnim krilima, primjena električne propulzije u 20. stoljeću slabi te potpuno nestaje s trgovačkih brodova. No, odlične manevarske sposobnosti i ekonomičnost rada ovih propulzora omogućuju im daljnju intenzivnu primjenu na ledolomcima i istraživačkim brodovima [15].

Inovacija tiristora 1957. godine predstavlja revoluciju u kontroliranju električne energije [17]. Uz ovu inovaciju razvoj reguliranih elektromotornih pogona napajanih iz tiristorских ispravljača 1970-ih godina, odnosno statičkih pretvarača frekvencije 1980-ih godina, bio je novi iskorak u integraciji broskog elektroenergetskog sustava, što je omogućilo potpunu iskorištenost ukupne instalirane snage pogonskih strojeva za propulziju, prekrcaj tereta i ostalu

potrošnju [16]. Prednosti integriranog elektroenergetskog sustava konstantne frekvencije i napona s propulzijskim elektromotorom pogonjenim iz statičkih pretvarača učinile su ga standardnim rješenjem na velikim putničkim brodovima, kao i na brodovima s dinamičkim pozicioniranjem.

Primjena električne propulzije dobila je početkom 1990-ih godina novi zamah uvođenjem zakretnih podtrupnih potisnika (AZIPOD), što je zbog povećanja hidrodinamičke efikasnosti u plovidbi maksimalnom brzinom dovelo do znatno manje potrošnje goriva u odnosu na dizel-mehaničku propulziju. POD propulzori imaju sposobnost dobre upravljivosti te su našli svoju primjenu na brodovima koji zahtijevaju visoku razinu upravljačkih svojstava kao što su luksuzni putnički brodovi, tankeri koji plove u područjima s ledom i dr. Kućište i skrok (nosač) smješteni ispod broda mogu imati reduktor, primjerice, kod Z ili L-pogona ili elektromotor. Kod nove generacije POD propulzora ugrađuje se elektromotor s hlađenim namotajima. Vijci im, također, mogu biti smješteni u sapnicama, kako je prikazano na Sl. 9, a mogu imati i kontrarotirajuće vijke. Vijak se može okrenuti na način da se nalazi ispred skroka (vertikalnog nosača) (povlačenje) ili iza (guranje). Povlačenje ima jednoličnije dostrujavanje, što može rezultirati manjim nastankom kavitacije i vibracija [15].



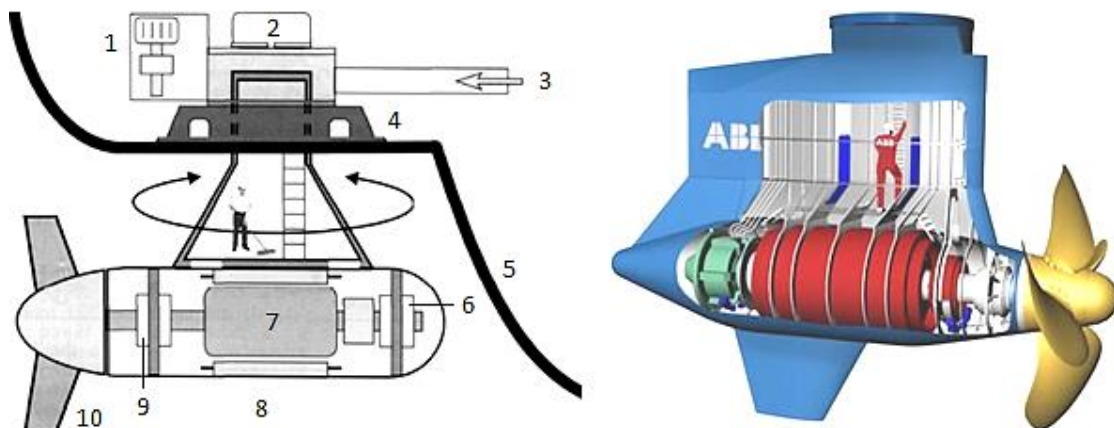
Sl. 9. Vijci u sapnici [18]

Rastuće cijene nafte i emisije stakleničkih plinova potiču daljnji razvoj tehnologija uređaja za uštedu energije koje bi dovele do smanjenja gubitka energije tijekom plovidbe ili djelomično obnovile izgublenu energiju. Potrošena energija u konvencionalnim brodskim propelerima često iznosi oko 40 % ukupnog ulaza energije, pa se taj problem nastoji riješiti kombiniranjem nekoliko novih tehnologija brodskog pogona. Posljednjih godina pojavljuju se brojni novi energetske učinkoviti dizajni propelera, kao što su POD propulzori, propeleri sa

skupljenim i napunjenim vrhom (engl. *Contracted and loaded tip*, CLT) i tehnologije proturotirajućih propelera (engl. *Counter-rotating propeller (CRP) technologies*). Europska unija je pokrenula projekt spajanja navedenih inovacija u jedan koncept energetski učinkovitog pogona (TRIPOD). Rezultati projekta TRIPOD pokazali su 5 % manju potrošnju goriva nakon rekonstrukcije postojećih brodova s novim konceptom pogona, a kod novih plovila 10 % [20].

4.2. AZIPOD SUSTAV PROPULZIJE

Azipod propulzor (eng. *Azimuthing Podded Drive*) je pogonski sustav kojim se može upravljati bez zupčanika, a koji ima električni pogon s motorom kojeg pokreće izmjenična struja ugrađenim u aerodinamičnu azimutnu jedinicu potopljenu u vodi koja izravno pokreće propeler fiksnog nagiba (Sl. 10).

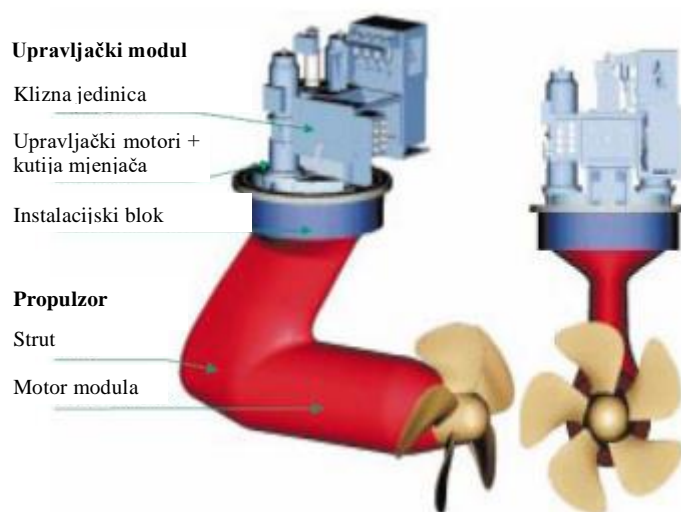


1 - Hidraulična kormilarska jedinica, 2 - Jedinica kliznih prstenova za snagu i kontrolu, 3 - Ventilacija i hlađenje, 4 - Instalacijski blok, 5 - Trup broda, 6 - Potisni ležaj, 7 - Sinkroni elektromotor promjenjive brzine, 8 - Azipod jedinica, 9 - Ležaj brodskog vijka, 10 - Brodski vijak s fiksnim krilima

Sl. 10. Azipod propulzori [15]

Motorom upravlja frekventni pretvarač, koji proizvodi puni nazivni moment u bilo kojem smjeru u cijelom rasponu brzina, uključujući mirovanje. Prekomjerni zakretni moment, također, se može iskoristiti, primjerice, u posudama s ledom. Azipod propulzori imaju mogućnost rotacije za 360 stupnjeva, čime se povećava upravljivost i radna učinkovitost plovila, a smanjuje potrošnja goriva do 20 % u odnosu na konvencionalne sustave.

Modul prijenosa snage i upravljanja sastoji se od lokalne kontrolne kutije, kablenskog bubnja (klizne jedinice kao opcija), motora za upravljanje s mjenjačima i instalacijskog bloka (Sl. 11). Ovaj se model nalazi unutar trupa broda. Osovina se može rotirati u bilo kojem položaju za 360 stupnjeva. Kutni položaj rotacije može promijeniti smjer kretanja broda ili ga zadržati ravno naprijed. Tako se brodovima s Azipodima upravlja bez kormila, kao što se, primjerice, upravlja malim brodovima koji koriste vanbrodske motore, s razlikom što oni “guraju” plovilo, a Azipod s naprijed postavljenom propelom “vuče” plovilo. Položaj Azipoda i brzinu njegovih motora određuju časnici na mostu broda [21].

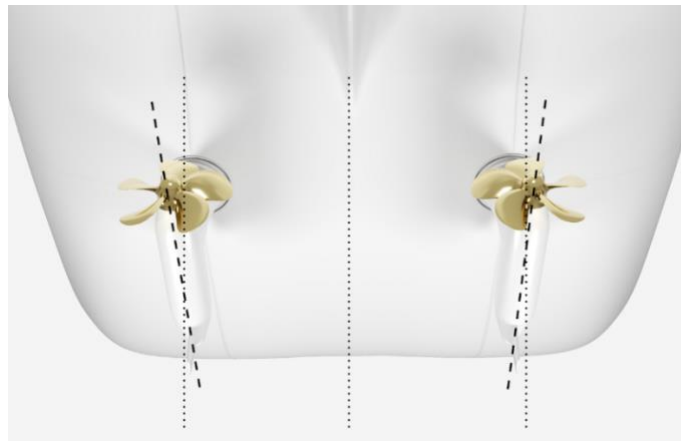


Sl. 11. Modul prijenosa snage i upravljanje kod Azipod sustava propulzije [21]

Naziv Azipod nastao je od skraćenog izraza “*Azimuthing Electronic Pod Propulsion Drive*”. Registrirani je zaštitni znak ABB-a. Proizvod je suradnje finskog Kvaerner Masa-Yardsa s ABB Stromberg Drives kasnih 1980-ih godina. Prva pogonska jedinica Azipod od 1,5 MW instalirana je na plovilo za opsluživanje plovnih putova “Seili”, u prosincu 1990. godine, a 1994. godine postojeća pogonska instalacija arktičkog tankera “Uikku” od 16.000 dwt zamijenjena je ciklokonverterskim pogonom Azipod od 11,4 MW. Pozitivni rezultati manevriranja uz smanjenje potrošnje energije utjecali su na ugradnju ovog koncepta elektroničkih propulzora na putničke brodove, te je 1998. godine ugrađen u prvi putnički brod “Elation”. Putnički brod “Harmony of the Seas”, tonaže 226.963 GT opremljen je s tri ABB pogonske jedinice od 20 MW upravljane Azipod pretvaračem frekvencije. Taj je raspored osigurao poboljšanu učinkovitost, izvrsnu upravljivost i manje vibracija.

Svaki Azipod sustav posebno je dizajniran ovisno o operativnom profilu broda. Primjerice, Azipod propulzijski sustav “Compact Azipod” s rasponom snage od 1.000 kW do 7 MW namijenjen trajektima uključuje sinkroni motor s permanentnim magnetom, pa nema hlađenja u rotoru, što ga razlikuje od konvencionalnog Azipod koncepta. Zbog toga na brodovima namijenjenim za hladna mora ne treba imati poseban sustav hlađenja, ili ima hibridno hlađenje s morem koje ga okružuje i malim sustavom hlađenja zraka. Također postoji opcija s asinkronim motorom s hibridnim hlađenjem. Ovaj sustav ugrađen je na brod Normand Flower namijenjen opskrbi platforme [22].

Dodatno poboljšanje učinkovitosti Azipod električnog propulzora omogućeno je upotrebom digitalnih rješenja (Sl. 12). Automatizirana funkcija upravljanja pomaže dodatno u smanjenju potrošnje goriva za oko 1,5 %.



Sl. 12. Automatski odabir optimalnog kuta upravljanja kod Azipod propulzora [23]

ABB Ability OptimE (Sl. 12) automatski prilagođava kut upravljanja kako bi se postigao kontinuirani protok kroz propulzore, uzimajući u obzir prevladavajuće operativne potrebe i radne uvjete. Nova integralna rješenja uključuju kontrolu mosta, senzore, digitalno izvješćivanje, automatizaciju i pogonsku tehnologiju [23].

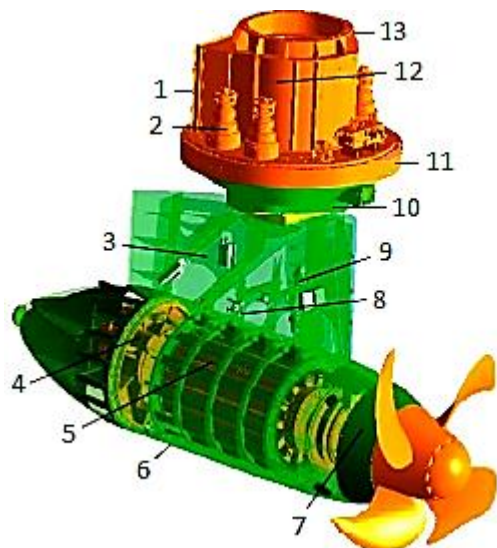
Ovaj kratak prikaz Azipod propulzora ukazuje na njegove prednosti [15]. U odnosu na druge vrste propulzijskih sustava, Azipod propulzijski sustavi su jednostavniji, jer nemaju dugačkih osovina, ležajeva, kormilarskih zupčanika, kormila, reduktora, a ni složenih brodskih vijaka s prekretnim krilima. Osim toga sposobnost dinamičko-hidrauličkih i manevarskih sposobnosti im je znatno poboljšana zbog čega se i ugrađuju u putničke brodove. U odnosu na konvencionalne propulzore smanjuju potrošnju energije, imaju manje

troškove održavanja te su ekološki prihvatljiviji, kako zbog smanjenja potrošnje energije, tako i zbog smanjenja buke i vibracija trupa broda. S obzirom da su propulzijske karakteristike Azipod propulzijskih sustava pri vožnji naprijed ili nazad gotovo iste, pogodni su za tlačne i vlačne operacije, male i velike brzine neovisno o vremenskim uvjetima plovidbe. Omogućuju, nadalje, uštedu prostora za druge potrebe brodskog postrojenja, smanjuju troškove proizvodnog procesa broda, a ugradnja im je moguća svega dva tjedna prije porinuća broda.

Uz prednosti, Azipod sustav propulzije ima i određene nedostatke, među kojima su identificirani sljedeći[15]: skuplja izvedba u odnosu na druge propulzore, podložnost kvarovima, zahtijevaju promjenu konstrukcije brodskog trupa zbog karakterističnog položaja izvan broda, a popravci većih kvarova na propulzijskom motoru zahtijevaju vađenje broda na kopnu što poskupljuje postupak servisiranja.

4.3. DOLPHIN SUSTAV PROPULZIJE

Dolphin propulzijski sustav zajednički su razvili STN Atlas Marine Electronics i John Crane-Lips, a 2003. godine ugrađen je na brod za kružna putovanja "Seven Seas Voyager" kapaciteta 50.000 tona. Dolphin propulzor je, također, gondolska propulzija kao i Azipod. Razvijen je za raspon snage od 3 MW do više od 19 MW te je prikladan za široki operativni profil brodova koji zahtijevaju velike brzine i dobre manevarske sposobnosti. Dizajnirani je za isporuku snage 2×7.000 kW pri 170 okr./min. [24]. Glavne značajke ovih propulzora uključuju integraciju snažnog električnog pogona u hidrodinamički optimiziranu podlogu ispod broda, što rezultira propelerom s izravnim pogonom. Model spremnika razvijen je u obliku gondole s poboljšanom učinkovitosti i karakteristikama manevriranja. S kontinuiranom rotacijom krila od 360 stupnjeva u vertikalnoj osi, POD osigurava optimalnu manevarsku sposobnost trgovačkim brodovima, kao i onima s dinamičkim pozicioniranjem na moru. Dolphin sustav propulzije ima "vučni" vijak bez sapnice (Sl. 13).

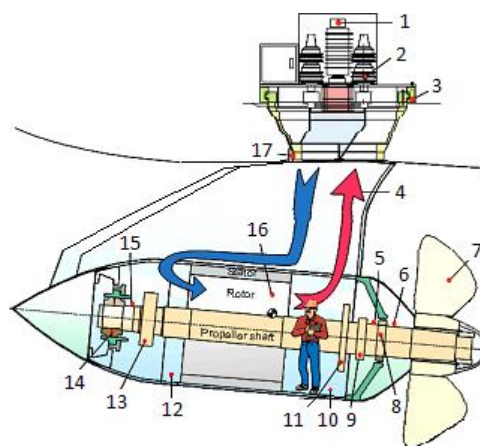


- 1 - Prirubnica rashladne jedinice, 2 - Kormilarska jedinica, 3 - Potporni spremnik, 4 - Krmeni ležaj, 5 - Elektromotor, 6 - Pod kućište, 7 - Prednji ležaj, 8 - Kaljužna sisaljka, 9 - Sisaljka za podmazivanje, 10 - Kormilarska glavina, 11 - Okretni ležaj, 12 - Rashladni sustav zraka, 13 - Prirubnica kliznog prstena

Sl. 13. Dolphin propulzor [15]

4.4. MERMAID SUSTAV PROPULZIJE

Rols-Royceova gondolski propulzor Mermaid razvijen je u suradnji švedske tvrtke Kamew i francuske tvrtke Alstom (Sl. 14). Ovaj je propulzor razvijen za raspon snage od 5 MW do više od 25 MW [25].



- 1 - Klizna jedinica, 2 - Hidraulički motor, 3 - Okretni ležaj, 4 - Protok zraka, 5 - Unutarnja brtva, 6 - Vanjska brtva, 7 - Brodski vijak, 8 - Radijalni ležaj, 9 - Uređaj za uzemljenje, 10 - Drenažni odjeljak, 11 - Kočnica i osigurač, 12 - Drenažni odjeljak, 13 - Mehanizam za uzbuđu, 14 - Odrivni ležaj, 15 - Unutarnja brtva, 16 - Elektromotor, 17 - Brtva

Sl. 14. Mermaid gondolski propulzor [15]

Hidrodinamički optimizirani vanbrodski dio Mermaid može se okretati za 360 stupnjeva pomoću hidraulički upravljano upravljачkog uređaja. Motor sinkronog tipa s uzбудom bez četkica ima statorsko skupljanje u kućištu kapsule kako bi se smanjio promjer gondole i maksimizirao učinak hlađenja morskom vodom koja ga okružuje. Dodatno hlađenje je omogućeno kruženjem zraka u potpuno zatvorenom krugu, s redundantnim hladnjacima vode i ventilatorima koji se nalaze u POD kućištu [25].

Kamewa propeler s fiksnim krilima može biti fiksiran ili s krilima s vijcima. Mermaid propulzori su dizajnirani za podvodnu montažu i demontažu te su podržani objektima koji omogućuju podvodnu zamjenu sustava brtvljenja propelera i osovine.

Prvi Mermaid propulzori ugrađeni su na brod za kružna putovanja "Millennium" 1998. godine. Pogonski sustav sastojao se od dva pogona Mermaid POD s napajanjem iz plinske turbinske elektrane niske emisije. Svaki od propulzora razvijen je na snagu od 19,5 MW i pokretao je propeler fiksnog krila promjera 5,75 m.

Na brodu "Queen Mary 2" ugrađena su četiri Rolls Royceva Marmaid sustava propulzije, što je ujedno i prva instalacija s četiri POD-a. Sustav se sastoji od dvije fiksne i dvije azimutske POD jedinice razvijene za snagu veću od 85 MW, što brodu daje servisnu brzinu od 30 čvorova na sat.

Mermaid, omogućuje brže i sigurnije manevriranje zahvaljujući mogućnosti ostvarivanja željenog poriva unutar cijeloga područja kutova (puni kut). Smanjuje vibracije broda i razinu buke, te pomaže smanjivanju zagađivanja atmosfere.

4.5. SCHOTTEL-SIEMENS SUSTAV PROPULZIJE

Siemens-Schottel propulzor (skr. SSP) svojim dizajnom značajno odstupa od POD dizajna (Sl. 15). Hidrodinamički dizajn SSP-a karakteriziraju dva propelera koji se okreću u istom smjeru.



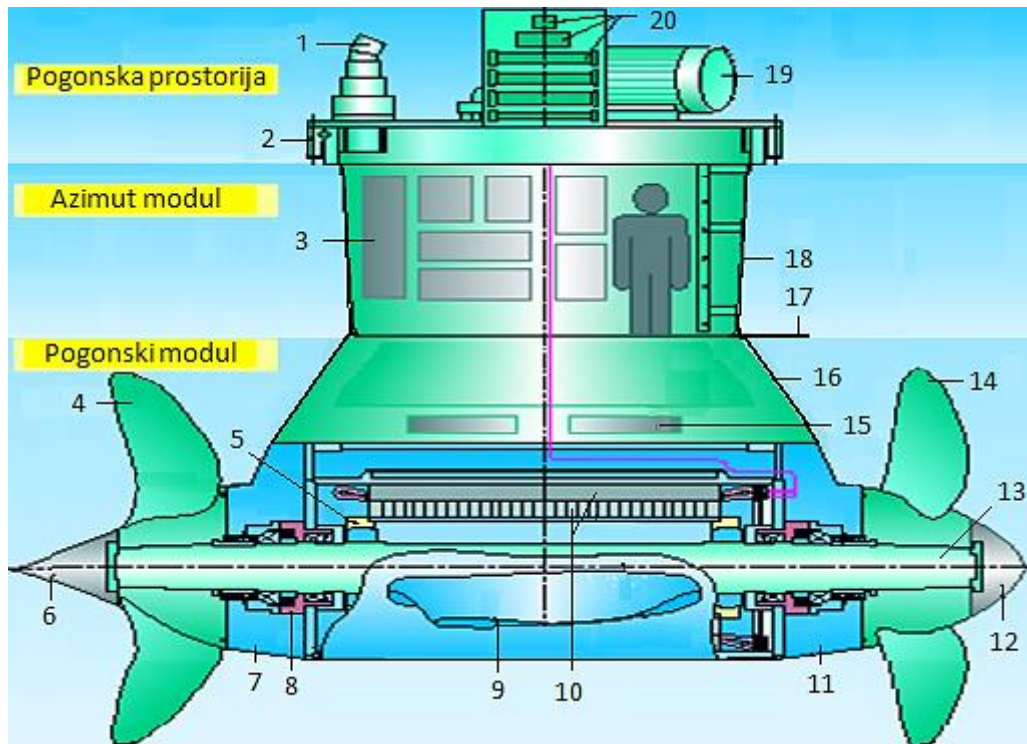
Sl. 15. Siemens-Schottel propulzor [26]

Podjelom ukupnog potiska na dva propelera dolazi do niza potencijalnih prednosti [26]:

- protok mase kroz disk propelera povećan je u usporedbi sa samo jednim propelerom, što je uzrokovano kontrakcijom potočne cijevi zbog propelera koji djeluje pri spuštanju nizvodno. Promjer prvog propelera na nizvodnom propeleru, stoga, je manji od promjera propelera. Posljedično se unosi dodatni protok mase, što dovodi do veće učinkovitosti,
- opterećenje preko lopatica je manje kada se potisak podijeli na dva propelera, što uzrokuje poboljšane karakteristike kavitacije. Alternativno, pri usporedivom ponašanju kavitacije, omjer površine oštrice može se smanjiti što smanjuje otpor trenja zakretnom momentu,
- pri manjem opterećenju po lopatici, postoji prostor za smanjenje brzine rotacije propelera, što također rezultira manjim doprinosom otpora trenja zakretnom momentu,
- smanjenje brzine rotacije propelera dovodi do većih rotacijskih gubitaka u tragu. Ovi se gubici uglavnom mogu nadoknaditi kada se postavi odgovarajući stator (kao što su rebra statora i podupirač na SSP), nizvodno ili uzvodno od propelera.

Gore navedene tendencije mogu dovesti do poboljšanih performansi napajanja, što je gotovo uvijek kompromis između učinkovitosti i rizika od smetnji vibracijama i erozije. Ove potencijalne prednosti, međutim, ne dovode automatski do poboljšanja ukupnih performansi broda. Mnogo će ovisiti, na primjer, o ograničenjima s obzirom na promjer propelera.

SSP je bio prvi propulzor s POD-om opremljen motorom s trajnim magnetom, što je omogućilo veliku snagu. SSP prikazan na Sl. 16 suvremeno je rješenje električne propulzije, koji obuhvaća permanentni magnet, klizne prstenove, ciklokonverter. Hidraulički je optimiran temeljem rezultata ispitivanja u laboratorijima – kavitacijski tunel. Razvijen je za snagu od 5 MW do 20 MW.



- 1 - Hidraulički motor, 2 - Azimutov okretni ležaj, 3 - Pomoćni uređaji, 4 - Stražnji brodski vijak, 5 - Spojka rotora, 6 - Poklopac, 7 - Stražnji kaljužni prostor, 8 - Ležaj s brtvom, kočioni sustav, 9 - Peraja (stabilizator), 10 - Stalna uzbuda sinkronog motora, 11 - Prednji kaljužni prostor, 12 - Poklopac, 13 - Osovina brodskog vijka, 14 - Prednji brodski vijak, 15 - Kaljužna sisaljka, 16 - Potporanj, 17 - Konstrukcijska vodena linija broda, 18 - Potporni stožac, 19 - Elektro-hidraulički kormilarski uređaj, 20 - Komutatorska jedinica za glavnu i pomoćnu energiju

Sl. 16. SSP Schotel Siemens propulzor [15]

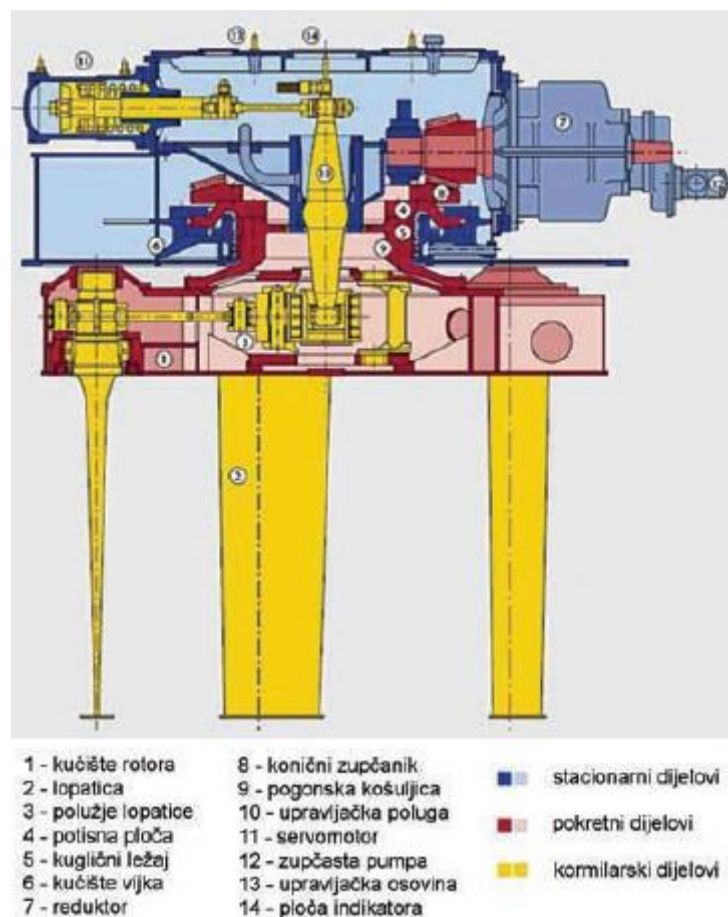
5. CIKLOIDNI PROPULZOR

Cikloidni propulzori nazivaju se i propulzori s uspravnom osovinom jer imaju uspravno postavljena krila, odnosno lopatice koje rotacijski osciliraju oko svoje uspravne osi, te zajedno s pločom koja ih nosi, rotiraju oko uspravne osi propulzora tako da pri gibanju broda stalnom brzinom po pravcu ta krila, odnosno lopatice opisuju cikloidu [6]. Razlikuju se dva tipa cikloidnih propulzora međusobno različita po načelu djelovanja [6]. Prvi tip je krilati propulzor ili Voith Schneiderov propulzor koji je dobio ime po krilima koja korisnu silu poriva stvaraju nastajanjem uzgona na hidrodinamičkim profilima. Drugi tip je lopatasti propulzor ili Kirsten-Boeingov propulzor koji umjesto krila ima lopate koje se gibaju tako što stvaraju silu otpora (kao veslo ili brodsko kolo) te na taj način ostvaruju poriv.

5.1. VOITH-SCHNEIDEROV PROPULZOR

Voith-Schneiderov propulzor kombinira propulziju i upravljački sustav jednoj jedinici, što znači da ima dvije zadaće: pogoni brod i služi za upravljanje. U upotrebi je više od 90 godina, a tijekom vremena je usavršavan, a najnovije generacije predstavljaju električne propelere kao važan iskorak ka elektrifikaciji pogonskog sklopa u pomorskim aplikacijama kako bi se omogućio ekološki prihvatljiviji transport.

Voith-Schneiderov porivna jedinica korisna je za poriv brodova malog gaza i onih kojima su potrebna manevarska svojstva. Glavina na vijku s vertikalnom osi zamijenjena je valjkom na čijoj su donjoj vodoravnoj površini pričvršćene lopatice, postavljene okomito na donju površinu bubnja, te se svaka od njih može zakretati oko svoje vertikalne osi sustavom poluga. Promjena poriva ostvaruje se zakretanjem vertikalnih lopatica oko vertikalne osi svake lopatice [27]. Dobivena porivna sila može mijenjati smjer za svaki kut, u krugu od 360 stupnja, čime se postiže visoka razina sposobnosti manevriranja. Ugradnjom dvije Voith-Schneiderove porivne jedinice moguće je brod okretati u mjestu bez kormila. Pri tome se zahtijeva ravan trup broda na mjestu ugradnje. Na Sl. 17 dan je shematski prikaz Voith-Schneiderova propulzora za poriv broda.



Sl. 17. Shematski prikaz Voith Schneiderov propulzora za poriv broda [27]

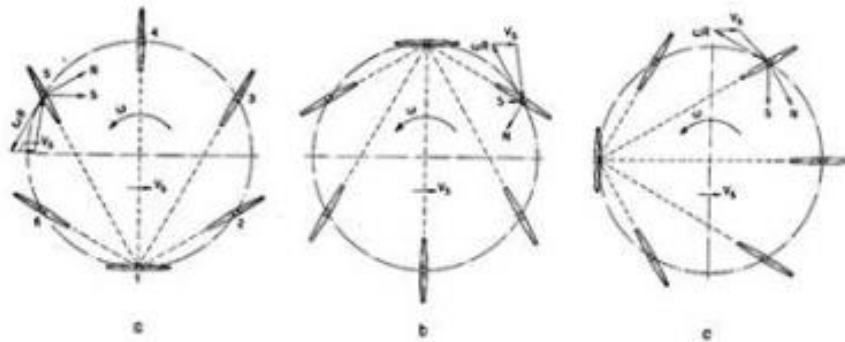
Zbog složenosti Voith-Schneiderov propulzor se ne ugrađuje na brodove duge plovidbe, već samo na brodove koji plove u zaštićenim vodama, lukama i jezerima.

5.2. KIRSTEN-BOEINGOV PROPULZOR

Kirsten-Boeingov propulzor je bio izvorno dizajniran za sportske brodove i druga mala plovila. Ovi propulzori postižu visoku učinkovitost u rasponu niskih koeficijenata potiska. Ideja Fredericka Kirstena bila je razviti novi pogonski uređaj oponašanjem leta ptica, ali tako što je oponašao cikloidno gibanje. Model je nastao 1921. godine. U kasnijim godinama dolazi do suradnje s Williamom Boeingom, te je Boeing investirao u razvoj propelera za zračnu i pomorsku primjenu.

Kirsten-Boeingov propeler ima simetrične lopatice koje su međusobno povezane sustavom poluge i zupčanika. Tijekom jednog punog okreta horizontalnog kola na kojem su lopatice smještene (cijelog propulzora), svaka lopatica napravi pola okreta oko vlastite osi.

Uz pomoć posebnog mehanizma moguće je mijenjati početni položaj lopatica i na taj način i smjer poriva. Na Sl. 18 prikazan je princip rada Kirsten-Boeingovog propelera.



Sl. 18. Princip rada Kirsten-Boeingovog propelera [23]

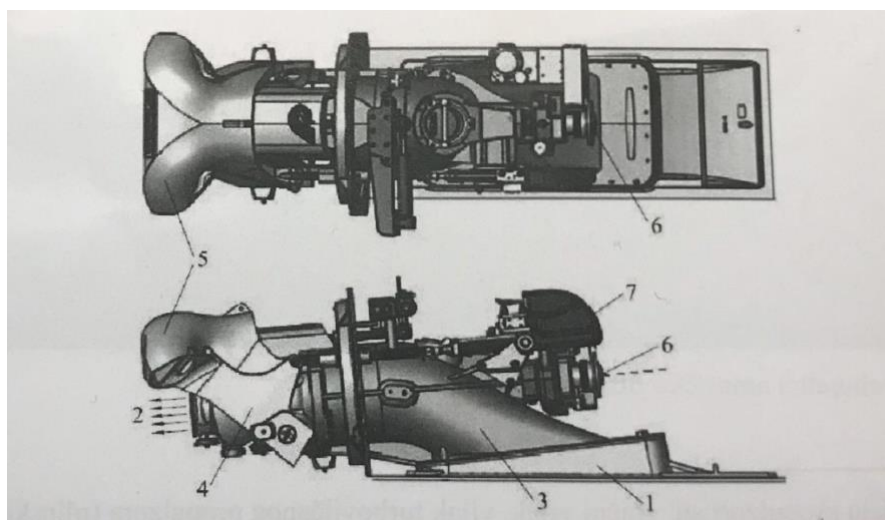
Prema Sl. 18, uz pretpostavku da propeler napreduje s lijeva na desno ravnomjernom brzinom V_0 i rotira jednoličnom kutnom brzinom ω u smjeru suprotnom od kazaljke na satu, može se izvesti [29]:

- 1) s lopaticama postavljenim kao na Sl. 18a), rezultirajuća brzina v_r i normalna sila N na lopatice stvaraju potisak T za pokretanje prema naprijed,
- 2) s rasporedom lopatica kao na Sl. 18b), sile lopatica suprotstavljaju se kretanju broda,
- 3) s rasporedom lopatica kao na Sl. 18c), sile lopatica su takve da rezultirajući potisak djeluje pod pravim kutom na gibanje broda.

Promjenom lopatica u srednjim dispozicijama moguće je preusmjeriti generalni potisak i ne samo za pogon, već i za upravljanje brodom. Veličina potiska koju razvija ovaj propulzor regulirana je samo brzinom rotacije, a smjerom rezultirajućeg potiska položajem referentne točke na obodu kruga lopatica.

6. MLAZNI PROPULZOR

Mlazni propulzor nazvan i vodomlazni, smješten je u trupu broda, što zahtijeva posebne cjevovode kojima se voda iz okoline broda dovodi do crpke, a voda, kojoj je zbog povećanja tlaka povećana i energija, odvodi iz crpke u sapnicu [6]. Na Sl. 19 prikazan je mlazni propulzor s mehaničkim pogonom tvrtke Hamilton Jet.



1 – usis vode na dnu, 2 – mlaz vode na krmu, 3 – usisni cjevovod, 4 – okretljiva sapnica, 5 – zaklopac (deflektor mlaza) za plovidbu krmom, 6 – priрубnica za priključivanje pogonskog stroja, 7 – hidraulički sustav za upravljanje

Sl. 19. Mlazni propulzor s mehaničkim pogonom tvrtke Hamilton Jet [6]

Kako je vidljivo na Sl. 19 na sapnici se stvara slobodni mlaz koji se na krmu broda izbacuje (najčešće nadvodno u atmosferu – vrlo rijetko podvodno) u smjeru suprotnom smjeru plovidbe. Pri tome nastaju reakcije mlaza, odnosno željena porivna sila.

U primjeni su dvije izvedbe mlaznih propulzora: [6] propulzori s mehaničkim pogonom (crpkom) i hidroreaktivni propulzori koji su bez pomičnih mehaničkih dijelova, pa se kod njih izgaranjem goriva u posebnim komorama stvara smjesa produkata izgaranja, vodene pare i vode, koja kroz sapnicu u obliku mlaza velikom brzinom napušta propulzor.

Suvremene izvedbe mlaznih propulzora s mehaničkim pogonom su u značajnoj primjeni, dok su hidroreaktivni propulzori još u eksperimentalnoj fazi.

7. ZRAČNI PROPULZORI

Iako se zračni propulzori prvenstveno primjenjuju na zrakoplovima, mogu se, iznimno, susresti i na plovilima, u slučaju nužde, primjerice, na brodovima na zračnom jastuku, ili kod ekranoplana [6]. Plovila koja su opremljena zračnim propulzorima mogu se gibati i iznad kopna kao i iznad vode (Sl. 20), što je važno za amfibijska plovila. Kod ovih plovila nema problema vezanih uz prisutnost kavitacije.



Sl. 20. Brodovi sa zračnom propulzijom [25]

Na Sl. 20 je prikazan dizajnirani sustav propulzije i podizanja koji omogućuje plovilu da se “izdigne iznad mora” kako bi se smanjio otpor i povećala brzina. To je posebno dizajniran sustav koji koristi plinske turbine i sklopive reduktore koji mogu osigurati pogonsku silu i tlak zraka u vrlo laganom paketu. Korištenje snage plinske turbine za stvaranje tlaka zraka, kao i pogonske sile, primjenjivo je za plovila koji zahtijevaju velike brzine.

Specifičan tip pogonskog sustava su i Flettner rotor poznati i kao Magnus rotor. Oni su rijetko u upotrebi na trgovačkim brodovima. Eksperimentalni koncept u proizvodnji energije na bazi vjetra razvijen je 1920-ih godina. Brodovi s ugrađenim Flettner rotorima vrlo se lako mogu uočiti po velikim cilindrima koji strše s palube broda (Sl. 21). Drugi naziv za velike cilindre su rotorska jedra ili Flettnerova jedra.



Sl. 21. Brod s Flettner rotorima [31]

Flettner rotori koriste fenomen dinamike fluida poznat kao Magnusov efekt. Magnusov efekt prvi je proučavao njemački fizičar Gustav Magnus. Uočio je da tijelo koje se okreće skreće sa svog pravca, te da taj otklon ovisi o načinu na koji se vrti. Razlika tlaka između dvije polovice rotora stvara silu koja mijenja putanju tijela i koja se naziva sila “Kutta-Jokowski”, po znanstvenicima koji su je prvi kvantificirali [31]. Taj je gradijent tlaka izravno povezan s geometrijom objekta i njegovim kinetičkim svojstvima (koeficijent hrapavosti, faktor oblika, brzina približavanja, kutna brzina).

Na novim brodovima koriste se brodski motori pogonjeni Flettner rotorima. Oni daju 5 % ukupne propulzije i time utječu na smanjenje goriva te smanjenje štetnih plinova u okoliš.

8. ZAKLJUČAK

U ovom završnom radu dan je prikaz brodskih propulzora. Brodski propulzori, kako je u radu definirano, su naprave ili uređaji koji pretvaraju snagu motora (ili snagu čovjeka, snagu vjetra) u porivnu silu ili potisak koji pokreće neko plovilo. Uz pojam brodskog propulzora usko je povezan pojam propulzije (poriva), a definira se kao pogonski sustav koji razvija poriv koji pokreće plovilo, odnosno silu potrebnu za savladavanje otpora kojim se voda i zrak opiru gibanju.

U primjeni su različite vrste brodskih propulzora, koji su u ovom radu podijeljeni u nekoliko skupina: brodski vijak, POD propulzori, cikloidni propulzori, mlazni propulzori i zračni propulzori.

Brodski vijak je najčešće korišten brodski propulzor. Brodski vijak (propeler) definira se kao propulzor kojim se, okretanjem radijalno raspoređenih krila, pogonska snaga stroja pretvara u porivnu snagu koja pokreće brod. Brodski vijak je smješten na podvodnom dijelu brodskog trupa, iza krme ili ispod nje. Brodovi najčešće imaju jedan ili dva vijaka, a rjeđe tri ili četiri. Brodski vijak može imati od dva do osam krila, od kojih su u praktičnoj primjeni najčešće ona s tri do četiri krila, postavljena na koničnu glavinu. Specijalni brodovi, poput ledolomaca, imaju vijak na pramcu, a kod trajekata omogućuju plovidbu unatrag. POD propulzori su propulzori pogonjeni elektromotorom smještenim u vitkom, strujnom dobro oblikovanom kućištu (gondoli) smještenom ili koji se može smjestiti ispod broda. Cikloidni propulzori nazivaju se i propulzori s uspravnom osovinom jer imaju uspravno postavljena krila, odnosno lopatice koje rotacijski osciliraju oko svoje uspravne osi, te, zajedno s pločom koja ih nosi, rotiraju oko uspravne osi propulzora tako da pri gibanju broda stalnom brzinom po pravcu ta krila, odnosno lopatice opisuju cikloidu. Razlikuju se: Voith Scheioderov propulzor i Kirsten-Boeingov propulzor. Mlazni propulzor smješten je u trupu broda, što zahtijeva posebne cjevovode kojima se voda iz okoline broda dovodi do crpke, a voda, kojoj je zbog povećanja tlaka povećava i energija, odvodi iz crpke u sapnicu. Zračni propulzor se vrlo rijetko koristi, a omogućava pokretanje plovila iznad vode, ili uz posebnu izvedbu Flettner rotora sudjeluje dijelom u propulziji broda smanjujući potrošnju energije.

Primjena određene brodske propulzije uvjetovana je operativnom namjenom broda, pri čemu treba uzeti u obzir različite čimbenike kako bi se optimizirala pretvorba snage porivnog stroja u silu poriva broda, što je osnovni zadatak brodske propulzije.

POPIS LITERATURE

- [1] *Natuknica propulzor*, Hrvatska enciklopedija, Leksikografski zavod Miroslav Krleža, 2021., online: <https://www.enciklopedija.hr/natuknica.aspx?id=50683> (28.03.2022.)
- [2] *Natuknica propulzija*, Hrvatska enciklopedija, Leksikografski zavod Miroslav Krleža, 2021., online: <https://www.enciklopedija.hr/natuknica.aspx?ID=50681> (28.03.2022.)
- [3] Radić, I. & Dadić, V. 1993, 'Prirodni propulzori', *Promet*, vol. 5, no. 2, p. 47-57, online: <https://traffic.fpz.hr/index.php/PROMTT/article/view/508> (10.04.2022.)
- [4] Moland, A.F., Turnock, S. R. & Hudson, D.A. 2017, *Ship resistance and propulsion*, Second edition, Cambridge University Press, Cambridge, United Kingdom.
- [5] *Brod, otpor – brod, propulzija*, Hrvatska tehnička enciklopedija 1963-97., p. 197., online: https://tehnika.lzmk.hr/tehnickaenciklopedija/brod_7_propulzija_broda.pdf (14.04.2022.)
- [6] Sambolek, M. 2012, *Propulzija broda*, Brodski institut, Zagreb.
- [7] *Analiza brodskih propulzijskih sustava*, 6.05.2019. online: https://www.pfri.uniri.hr/web/dokumenti/uploads_nastava/20190506_085211_martinovic_Osov._vod.propulzija.pdf (18.04.2022.)
- [8] Sambolek, M. 2006, 'Reaktivni propulzori – osnovni pojmovi i spoznaje', *Brodogradnja*, vol. 57, no. 4, p. 332-338, online: <https://hrcak.srce.hr/file/12077> (11.04.2022.)
- [9] *Natuknica Vijak, brodski*, Hrvatska enciklopedija, Leksikografski zavod Miroslav Krleža, online: <https://enciklopedija.hr/natuknica.aspx?ID=64591> (11.04.2022.)
- [10] Radan, D. 2004, *Uvod u hidrodinamiku broda*, Sveučilište u Dubrovniku, Dubrovnik.
- [11] Fixed pitch propeller, online: <https://www.kongsberg.com/maritime/products/propulsors-and-propulsion-systems/propellers/propeller-products/fixed-pitch-propeller/> (13.04.2022.)
- [12] Controllable Pitch Propeller (CPP) Vs Fixed Pitch Propeller (FPP), online: <https://www.pinterest.com/pin/20899585746760547/> (11.04.2022.)
- [13] Controllable-Pitch Propeller, in: *Marine Propellers and Propulsion*, Second edition, 2007, online: <https://www.sciencedirect.com/topics/engineering/controllable-pitch-propeller> (11.04.2022.)
- [14] Ducked Propeller, online: <https://www.sciencedirect.com/topics/engineering/ducted-propeller> (11.04.2022.)

- [15] Sumić, T., Radica, G. & Lalić, B. 'Karakteristike modernih propulzora', online: bib.irb.hr/datoteka/826456.Karakteristike_modernih_propulzora.doc (18.04.2022.)
- [16] Vučetić, I. & Čekada, I. 2006, 'Eksploatacijske prednosti električne propulzije', *Pomorstvo*, vol. 20, no. 1, p. 129-149, online: <https://hrcak.srce.hr/file/6579> (14.04.2022.)
- [17] Arsov, G. & Mircevski, S. 2010, 'The Sixth Decade of the Thyristor', *Electronics*, vol. 14, no. 1, p. 3-7, online: https://www.researchgate.net/publication/50392752_The_Sixth_Decade_of_the_Thyristor (17.04.2022.)
- [18] Pleuger Type WFSR Thruster Azimuthing Thruster for Offshore Applications, <https://www.absfluidsolution.com/showproducts/productid/406209/cid/75660/pleuger-type-wfsr-thruster-azimuthing-thruster-for-offshore-applications/> (11.04.2022.)
- [19] New energy-efficient ship propulsion, 21.02.2013., online: <https://cordis.europa.eu/article/id/90488-new-energyefficient-ship-propulsion> (11.04.2022.)
- [20] New energy-efficient ship propulsion, 21.02.2013., online: <https://cordis.europa.eu/article/id/90488-new-energyefficient-ship-propulsion> (11.04.2022.)
- [21] Gupta, B. & Surendra Prasad, K. 2006, *Azipod Propulsion System*, online: <https://www.dieselduck.info/machine/02%20propulsion/2006%20Introduction%20to%20Azipod%20Propulsion.pdf> (18.04.2022.)
- [22] *Natuknica Azipod (Azimuthing Podded Drive)*, Wärtsilä, Encyclopedia of Marine and Energy Technology, online: [https://www.wartsila.com/encyclopedia/term/azipod-\(azimuthing-podded-drive\)](https://www.wartsila.com/encyclopedia/term/azipod-(azimuthing-podded-drive)) (17.04.2022.)
- [23] ABB further enhances efficiency of Azipod® electric propulsion with digital solution, 7.05.2021., online: <https://new.abb.com/news/detail/80236/abb-further-enhances-efficiency-of-azipodr-electric-propulsion-with-digital-solution> (11.04.2022.)
- [24] First Order For Dolphin Propulsion System, travanj 2021., <https://magazines.marinelink.com/Magazines/MaritimeReporter/200104/content/dolphin-propulsion-system-207603> (12.04.2022.)
- [25] *Natuknica Mermaid propulsion unit*, Wärtsilä, Encyclopedia of Marine and Energy Technology, online: <https://www.wartsila.com/encyclopedia/term/mermaid-propulsion-unit> (17.04.2022.)

- [26] Van Terwisga, T., Quadvlieg, F. & Valkhof, H. 2001, *Steerable Propulsion Units: Hydrodynamic issues and Design Consequences*, <https://cupdf.com/document/steerable-propulsion-units-hydrodynamic-issues-and-steerable-propulsion.html?page=2> (20.04.2022.)
- [27] Koboević, Ž., Šundrica, J. & Perišić, T. 2008, 'Voith-Schneiderov porivni uređaj', *Naše more*, vol. 55, no. 5-6, p. 206-216, online: <https://hrcak.srce.hr/clanak/51238> (22.04.2022.)
- [28] StECon Prototyp, online: <https://www.stecon.xyz/zykloidalpropeller/> (18.04.2022.)
- [29] Paseto, P. et al. 2013, 'A New Proposal of a Vertical Axis Propeller', *International Conference IDS2013*, online: <https://www.semanticscholar.org/paper/A-new-proposal-of-a-vertical-axis-propeller-Pasetto-Barnab%C3%A0/2c9fcc2413cd297223a0d4792b36dc070b97d143> (18.04.2022.)
- [30] Propulsion for marine “Airborne” vessels: When ships fly across the sea, online: <https://www.vericor.com/success-stories/propulsion-for-marine-airborne-vessels-when-ships-fly-across-the-sea/> (18.04.2022.)
- [31] Menon, A. 2021, *Flettner Rotor For Ships – Uses, History And Problems*, online: https://www.marineinsight.com/naval-architecture/flettner-rotor-for-ships-uses-history-and-problems/#What_Is_A_Flettner_Rotor (18.04.2022.)

POPIS SLIKA

Sl. 1.	Shematski prikaz propulzije pomoću čeličnog užeta; s – čelično uže, r – slobodni kolotur, k – pogonski kolotur [6]	2
Sl. 2.	Prikaz brzina strujanja i poriva na složenom reaktivnom propulzoru sastavljenom od aktivnog dijela 1 i pasivnog dijela 2; elipsa prikazuje cijeli propulzor [8]	5
Sl. 3.	Dijelovi brodskog vijka [10].....	7
Sl. 4.	Geometrija krila vijka [10]	8
Sl. 5.	Definicija koraka i skliza vijka [10]	9
Sl. 6.	Brodski vijak s fiksnim korakom [11].....	12
Sl. 7.	Brodski vijak s promjenjivim korakom [12]	12
Sl. 8.	Vijci u sapnici [14]	14
Sl. 9.	Vijci u sapnici [18]	17
Sl. 10.	Azipod propulzori [15]	18
Sl. 11.	Modul prijenosa snage i upravljanje kod Azipod sustava propulzije [21]	19
Sl. 12.	Automatski odabir optimalnog kuta upravljanja kod Azipod propulzora [23]	20
Sl. 13.	Dolphi propulzor [15].....	22
Sl. 14.	Mermaid gondolski propulzor [15]	22
Sl. 15.	Siemens-Schottel propulzor [26].....	24
Sl. 16.	SSP Schotel Siemens propulzor [15].....	25
Sl. 17.	Shematski prikaz Voith Scheiderov propulzora za poriv broda [27]	27
Sl. 18.	Princip rada Kirsten-Boeingovog propelera [23]	28
Sl. 19.	Mlazni propulzor s mehaničkim pogonom tvrtke Hamilton Jet [6].....	29
Sl. 20.	Brodovi sa zračnom propulzijom [25].....	30
Sl. 21.	Brod s Flettner rotorima [31].....	31