

Automatizacija brodske električne centrale

Šoban, Nada

Undergraduate thesis / Završni rad

2022

Degree Grantor / Ustanova koja je dodijelila akademski / stručni stupanj: **University of Rijeka, Faculty of Maritime Studies, Rijeka / Sveučilište u Rijeci, Pomorski fakultet**

Permanent link / Trajna poveznica: <https://um.nsk.hr/um:nbn:hr:187:342766>

Rights / Prava: [In copyright](#)/[Zaštićeno autorskim pravom.](#)

Download date / Datum preuzimanja: **2024-09-05**



Sveučilište u Rijeci, Pomorski fakultet
University of Rijeka, Faculty of Maritime Studies

Repository / Repozitorij:

[Repository of the University of Rijeka, Faculty of Maritime Studies - FMSRI Repository](#)



**SVEUČILIŠTE U RIJECI
POMORSKI FAKULTET**

NADA ŠOBAN

**AUTOMATIZACIJA BRODSKE ELEKTRIČNE
CENTRALE**

ZAVRŠNI RAD

Rijeka, 2022.

SVEUČILIŠTE U RIJECI
POMORSKI FAKULTET

**AUTOMATIZACIJA BRODSKE ELEKTRIČNE
CENTRALE**
SHIP POWER PLANT AUTOMATION

ZAVRŠNI RAD

Kolegij: Automatizacija brodskih sustava

Mentor: Doc. dr. sc. Miroslav Bistović

Student: Nada Šoban

Studijski smjer: Elektroničke i informatičke tehnologije u pomorstvu

JMBAG: 0069063488

Rijeka, srpanj 2022.

SAŽETAK

U ovom radu opisuje se automatika brodske električne centrale, zahtjevi automatike koji se moraju ispuniti te je dan opis dijelova brodske električne centrale.

Objašnjen je postupak različitih načina upravljanja brodske električne centrale te je za opis načina upravljanja korišten priručnik koji opisuje upravljanje sustavom električne energije PMS 2100.

Ključne riječi: automatika, brodska električna centrala, generator, sustav upravljanja električnom energijom

SUMMARY

This paper describes the automation of the ship's power plant, the automation requirements which must be fulfilled, and a description of the parts of the ship's electrical switchboard.

The management process of the different types of management of the ship's electrical switchboard has been explained and a manual describing the management of the PMS 2100 electricity system is used to describe the management mode.

Keywords: automation, ship power plant, generator, power management system

Student/studentica: Nada Šoban

Studijski program: Elektroničke i informatičke tehnologije u pomorstvu

JMBAG: 0069063488

IZJAVA O SAMOSTALNOJ IZRADI ZAVRŠNOG RADA

Kojom izjavljujem da sam završni rad s naslovom

AUTOMATIZACIJA BRODSKE ELEKTRIČNE CENTRALE

izradio/la samostalno pod mentorstvom doc. dr. sc. Miroslava Bistovića

te komentorstvom _____

stručnjaka/stručnjakinje iz tvrtke _____
(naziv tvrtke).

U radu sam primijenio/la metodologiju izrade stručnog/znanstvenog rada i koristio/la literaturu koja je navedena na kraju završnog rada. Tuđe spoznaje, stavove, zaključke, teorije i zakonitosti koje sam izravno ili parafrazirajući naveo/la u završnom radu na uobičajen, standardan način citirao/la sam i povezao/la s fusnotama i korištenim bibliografskim jedinicama, te nijedan dio rada ne krši bilo čija autorska prava. Rad je pisan u duhu hrvatskoga jezika.

Student/studentica

Nada Šoban

(potpis)

Ime i prezime studenta/studentice

Student/studentica:Nada Šoban

Studijski program: Elektroničke i informatičke tehnologije u pomorstvu

JMBAG: 0069063488

**IZJAVA STUDENTA – AUTORA
O JAVNOJ OBJAVI OBRANJENOG ZAVRŠNOG RADA**

Izjavljujem da kao student – autor završnog rada dozvoljavam Pomorskom fakultetu Sveučilišta u Rijeci da ga trajno javno objavi i besplatno učini dostupnim javnosti u cjelovitom tekstu u mrežnom digitalnom repozitoriju Pomorskog fakulteta.

U svrhu podržavanja otvorenog pristupa završnim radovima trajno objavljenim u javno dostupnom digitalnom repozitoriju Pomorskog fakulteta, ovom izjavom dajem neisključivo imovinsko pravo iskorištavanja bez sadržajnog, vremenskog i prostornog ograničenja mog završnog rada kao autorskog djela pod uvjetima *Creative Commons* licencije CC BY Imenovanje, prema opisu dostupnom na <http://creativecommons.org/licenses/>

Student/studentica - autor



(potpis)

SAŽETAK.....	I
SUMMARY	I
1. UVOD.....	1
2. AUTOMATIKA NA BRODU	2
2.1. OPĆENITO O AUTOMATICI.....	2
2.2. POVIJESNI RAZVOJ AUTOMATIKE.....	2
2.3. KLASE AUTOMATIZACIJE.....	5
3. BRODSKA ELEKTRIČNA CENTRALA.....	7
3.1. GENERATOR.....	8
3.2. DIZELSKI GENERATOR	9
3.3. OSOVINSKI GENERATOR.....	10
3.3.1. <i>Osovinski generator na brodu s brodskim vijkom i prekretnim krilima... 11</i>	
3.3.2. <i>Osovinski generator spojen na glavni porivni motor preko varijatora 12</i>	
3.3.3. <i>Osovinski generator sa statičkim pretvaračem frekvencije..... 12</i>	
3.4. GENERATOR U NUŽDI.....	13
3.5. GLAVNA RASKLOPNA PLOČA.....	14
4. UPRAVLJANJE BRODSKOM ELEKTRIČNOM CENTRALOM.....	17
4.1. RUČNO UPRAVLJANJE.....	18
4.2. AUTOMATSKO UPRAVLJANJE.....	20
4.3. POLUAUTOMATSKO UPRAVLJANJE.....	22
5. ZAKLJUČAK.....	24
LITERATURA	26
POPIS SLIKA	27

1. UVOD

U radu su prikazani procesi odvijanja radnji kod automatizacije brodske električne centrale. Od početne prve generacije čija je cijela faza okarakterizirana relejnim upravljanjem i analognom regulacijom, do druge generacije automatizacije gdje uporaba mikroprocesora pojednostavljuje radne postupke.

Upotrebom modernih stanica dolazimo do treće generacije automatizacije u kojoj su poboljšanja još vidljivija u odnosu na dugoročno spremanje podataka, funkcije održavanja, integracije individualnih sustava u cjelokupni sustav, daljinsko nadgledanje i upravljanje.

Četvrta generacija automatizacije je zapravo integrirano rješenje treće generacije u kojemu se sve operacije odvijaju na lokalnim monitorima, a onda je tome posljedica otvorenost sustava, jednostavnost održavanja, brza dijagnoza neispravnosti, visoka korisnost sustava i u konačnici kvaliteta proizvoda.

U ovom su rade opisane i klase automatizacije.

Kroz rad je nadalje vidljivo koliko je brodska električna centrala bitna za normalno odvijanje života na brodu kroz svoju stalnu raspoloživost električnom energijom. Za takvu stalnu raspoloživost električnom energijom na brodu postoje posebni zahtjevi koji moraju biti ispunjeni, od čega je najbitnije da proizvodnja električne energije mora biti prilagođena potrošnji, kod pretvorbe energije gubici pretvorbe energije moraju biti što manji, a brod mora imati skladište za primarnu energiju.

Nadalje, opisane su vrste generatora koje se koriste na brodovima, središte elektroenergetskog sustava (glavna rasklopna ploča), kao i načini upravljanja brodskom električnom centralom.

Na kraju rada donesen je zaključak rada, tj. opći zaključak.

2. AUTOMATIKA NA BRODU

2.1. OPĆENITO O AUTOMATICI

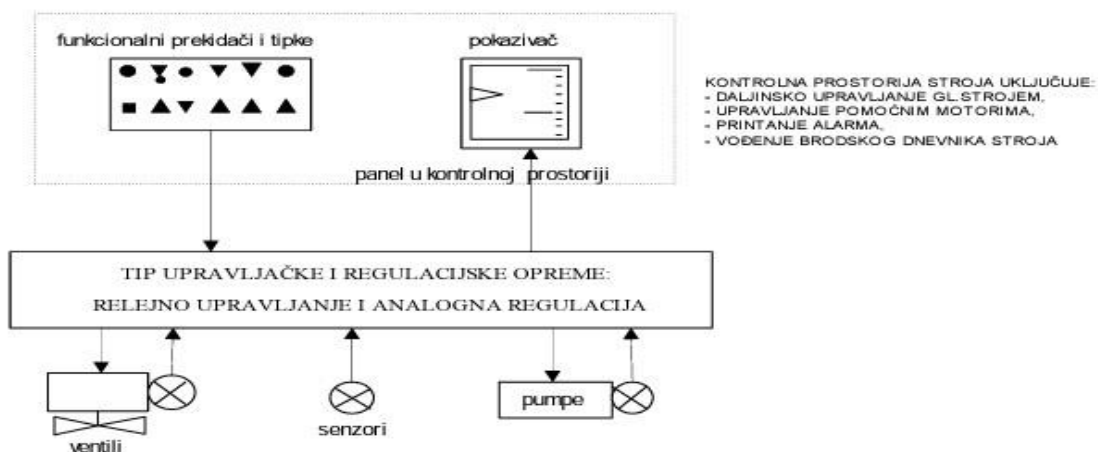
Automatika je znanost o općim principima projektiranja, realizacije i primjene automatskih uređaja i sustava koji mogu izvršavati svoje osnovne funkcije bez neposrednog sudjelovanja čovjeka.

Automatski sustavi su pojedina postrojenja, strojevi i uređaji koji sudjeluju u proizvodnom procesu i koji su međusobno tako povezani i tehnički opremljeni da sami izvršavaju postavljeni zadatak bez neposrednog sudjelovanja čovjeka.

Automatizacija označava primjenu metoda i sredstava automatike za pretvaranje ne automatskih strojeva, uređaja i proizvodnih procesa u automatske. Područja automatizacije su: nadzor, signalizacija, zaštite, blokade, upravljanje, regulacija, vođenje procesa [1].

2.2. POVIJESNI RAZVOJ AUTOMATIKE

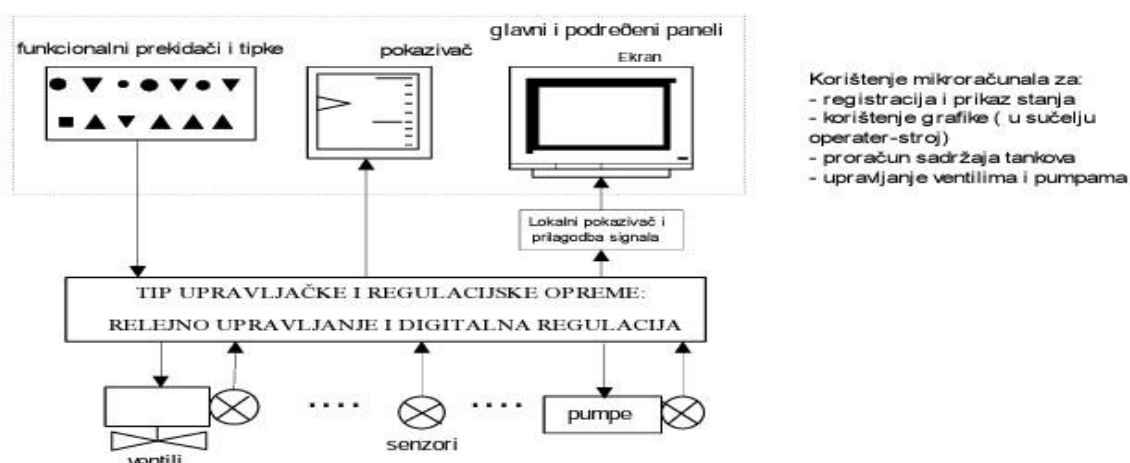
Prva generacija (~1960. – 1980.) obuhvaća automatizaciju proizvodnje električne energije, daljinsko upravljanje glavnim motorom, automatsku regulaciju temperatura, tlakova, razina itd. , automatsko nadgledanje te reagiranje u slučaju kvara, odnosno zamjena za ipravni uređaj, automatsko vođenje dnevnika te registriranje događaja. Cijelu fazu je okarakteriziralo relejno upravljanje te analogna regulacija. Nije postojala mogućnost nadziranja cjelokupnog sustava iz jedne prostorije zbog postojećih instalacija, odnosno bakrenih cijevi koje nisu mogle prenijeti toliki broj očitavanja. Prvi korak daljinskog prikazivanja su bili senzori koji su se koristili za prikaz mjerenja u kontrolnoj sobi te su prikazivali vrijednost struje ili napona.



Slika 1. Prva generacija automatizacije na brodu

Izvor: Tomas V., 2021., *Računalno upravljanje brodskim sustavima, Autorizirani materijali s predavanja, Pomorski fakultet u Rijeci, Rijeka, Hrvatska*

Druga generacija automatizacije (~1980 – 1990.) započinje upotrebom mikroprocesora te pojednostavljuje radne postupke i rad. Ostaje relejno upravljanje a novost je distribuirano prikupljanje informacija te digitalna regulacija. Napredak je vidljiv u racionalnijem korištenju sustava postrojenja, višom pouzdanosti tijekom rukovanja te mijenjanju parametara i slijeda funkcija. Posebna prednost tehnologije je analiza stanja koja je osobito važna za dijelove motora koji su podložni habanju. Također se koriste u nadzornim sustavima zbog izrade proračuna te analize stanja, te kako bi se izračunao stabilitet, lista posade, čvrstoća, plan ukrcaja tereta itd.



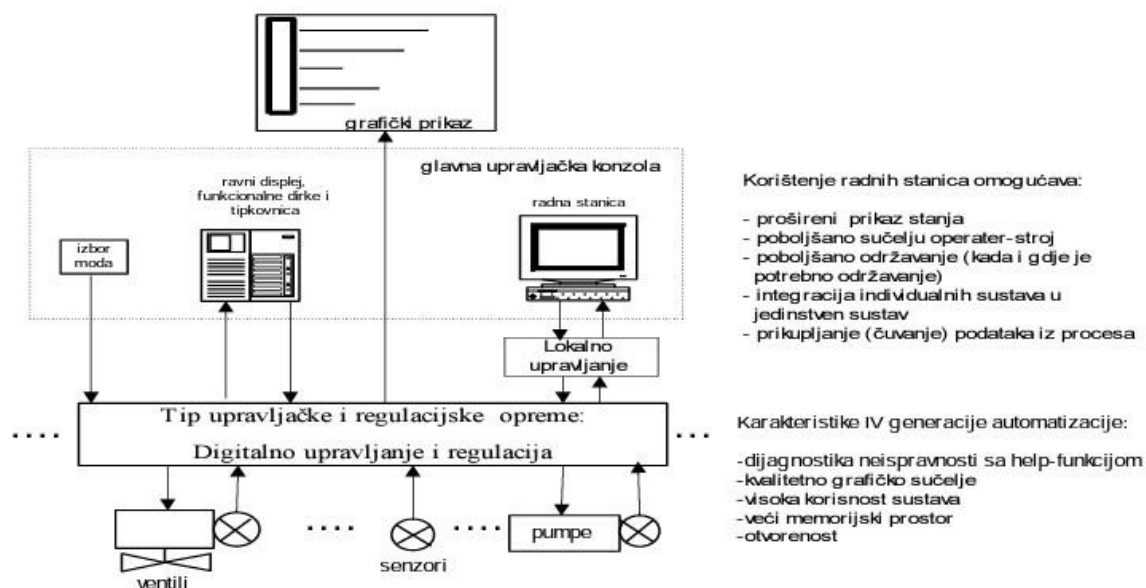
Slika 1. Druga generacija automatizacije na brodu

Izvor: Tomas V., 2021., *Računalno upravljanje brodskim sustavima, Autorizirani materijali s predavanja, Pomorski fakultet u Rijeci, Rijeka, Hrvatska*

Upotrebom modernih stanica dolazi do treće generacije automatizacije (~1990 – 1995.) u kojoj je došlo do značajnih poboljšanja.

Neka od poboljšanja su [2]:

- prošireni prikaz stanja (kako bi se omogućila pravilna procjena novih te starih podataka, koristi se moderan prikaz toka)
- poboljšano sučelje operater-stroj (prvi programi su usredotočeni samo na dijagramski prikaz, te nije bilo olakšano razumijevanje i upravljanje trenutnim procesima; stanice su jednostavne u korištenju za integracije te eksploataciju)
- dugoročno spremanje podataka (dobivanje podataka starih nekoliko dana, tjedana ili mjeseci)
- funkcije održavanja (memorirani podaci poput stanja, radnih sati te mjerenja te kombinacije podataka koje mogu dati preciznu informaciju o potrebi održavanja)
- integracija individualnih sustava u cjelokupni sustav (integracijom u cjelokupni sustav (teret, separator, klima) mogu biti daljinski nadgledani te upravljani)



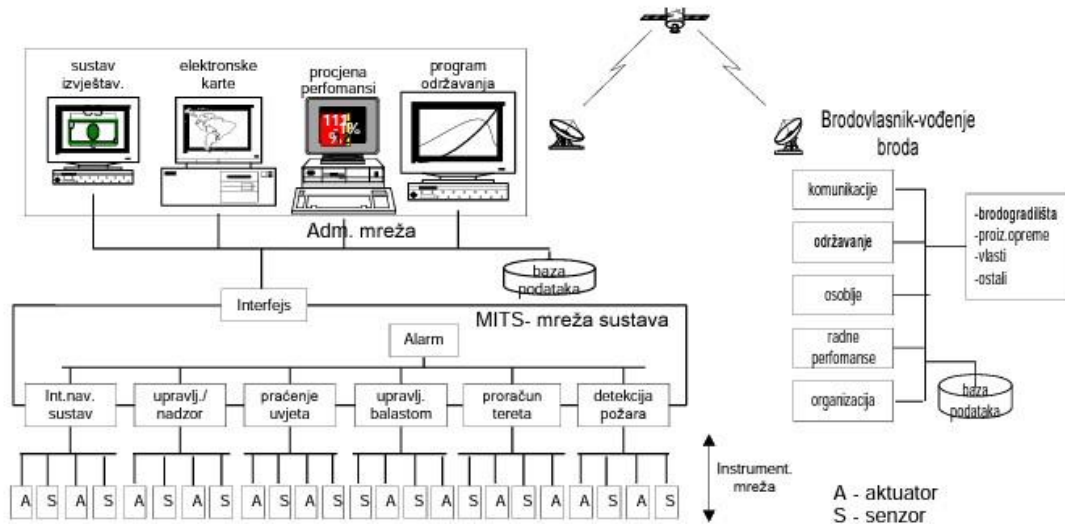
Slika 2. Treća generacija automatizacije na brodu

Izvor: Tomas V., 2021., *Računalno upravljanje brodskim sustavima, Autorizirani materijali s predavanja, Pomorski fakultet u Rijeci, Rijeka, Hrvatska*

Razlika između treće i četvrte generacije je 100%-tno integrirano rješenje treće generacije te se sve operacije obavljaju na lokalnim monitorima.

Zahtjevi sustava četvrte generacije su:

- otvorenost sustava
- jednostavno održavanje pomoću zamjene modula
- brza dijagnoza neispravnosti te help funkcija koja daje dodatne podatke
- dobro izrađeno sučelje operater-stroj kako bi olakšalo rad
- visoka korisnost sustava te kvaliteta proizvoda [2]



Slika 3. Integrirani automatski sustav / Informacijski sustav brod-kopno

Izvor: Tomas V., 2021., *Računalno upravljanje brodskim sustavima, Autorizirani materijali s predavanja, Pomorski fakultet u Rijeci, Rijeka, Hrvatska*

2.3. KLASSE AUTOMATIZACIJE

Hrvatski registar brodova je neovisna, neprofitna, prema općem dobru usmjerena javna ustanova koja obavlja: klasifikaciju brodova, statutarnu certifikaciju brodova u ime nacionalnih pomorskih uprava (Administracija), statutarnu certifikaciju plovila za razonodu, certifikaciju materijala i proizvoda, ocjenu sukladnosti pomorske opreme, ocjenu sukladnosti plovila za razonodu, potvrđivanje / upis sustava za upravljanje kvalitetom. [4] Hrvatski registar brodova izdao je "Pravila za tehnički nadzor pomorskih brodova". Trinaesti dio odnosi se na automatizaciju.

Na brodovima postoje tri klase automatizacije: "AUT 1", "AUT 2" i "AUT 3".

AUT 1: Ova oznaka odnosi se na brodove na kojima je predviđena strojarnica bez nadzora i bez stalne službe na središnjem mjestu upravljanja. Brodovi su opremljeni sredstvima i automatskim uređajima u takvoj količini i na takav način da nije potrebno vršiti stalni nadzor strojarnice. Čitav se nadzor treba obavljati pomoću alarmnog sustava.

AUT 2: Odnosi se na brodove kod kojih je predviđena strojarnica bez nadzora i sa stalnom službom na središnjem mjestu upravljanja koje se nalazi u sklopu strojarnice i opremljeno je alarmnim sustavom. Predviđeno je daljinsko upravljanje glavnim motorom s mosta i središnjeg mjesta upravljanja koje mora osigurati:

- pokretanje pripremljenog motora i automatsko izvršavanje međufaza,
- stabilan rad u cijelom radnom području okretaja,
- brzo automatsko prelaženje preko svih zabranjenih područja rada. Automatska oprema mora osigurati automatsku regulaciju temperature vode, ulja i goriva na ulazu u motor, te u dnevnim tankovima i pri separiranju, indikaciji, signalizaciji i zaštiti glavnog motora.

AUT 3: Zahtjevi se u pravilu odnose na brodove koji ispunjavaju zahtjeve "AUT 1", sa snagom porivnih strojeva manjom od 1500 kW. Svi uređaji postavljeni u prostoru strojarnice moraju biti predviđeni za rad bez nadzora. Takvi brodovi moraju biti opremljeni automatskim sustavima koji omogućavaju upravljanje strojevima sa zapovjedničkog mosta i komunikacije, specificirane instrumente za indikaciju i alarme [1].

3. BRODSKA ELEKTRIČNA CENTRALA

Kako bi brod mogao sigurno funkcionirati te kako bi se život na brodu mogao normalno odvijati bitna nam je stalna raspoloživost električne energije. Moraju biti definirani parametri napona i frekvencije neovisno o tome radi li se o normalnom režimu rada ili o slučajevima nužde. Unutar brodske električne centrale se odvija proizvodnja električne energije. Brodska električna centrala sadrži dizel motore, generatore, transformatore te rasklopnu ploču.

Za brodsku električnu centralu postoje posebni zahtjevi za proizvodnju električne energije [5]:

- proizvodnja električne energije mora biti prilagođena potrošnji a u stacionarnom pogonu se može mijenjati od minimalne do nazivne vrijednosti uz mogućnost kratkotrajnih preopterećenja kod čega napon, a kod izmjeničnih sustava i frekvencija, mora ostati u dozvoljenim granicama
- kod pretvorbe energije gubici pretvorbe energije moraju biti što manji zbog gospodarskih razloga, zbog nepovoljnog djelovanja na okoliš te postizanja životne dobi električnih uređaja (gubici se pretvaraju u toplinu čime se povećava temperatura namotaja što sa povećanjem radnih sati uređaja smanjuje trajnost izolacije, a razvijena toplina povećava temperaturu okoline koju je onda potrebno odvoditi)
- brod mora imati skladište za primarnu energiju takvo da je zajamčena proizvodnja električne energije za zahtijevane radne režime te kod predviđenog trajanja pogona.

Navedeni zahtjevi određuju vrstu pretvorbe i način pretvorbe u električnu energiju, također i obilježja postrojenja za proizvodnju električne energije odnosno brodske električne centrale.

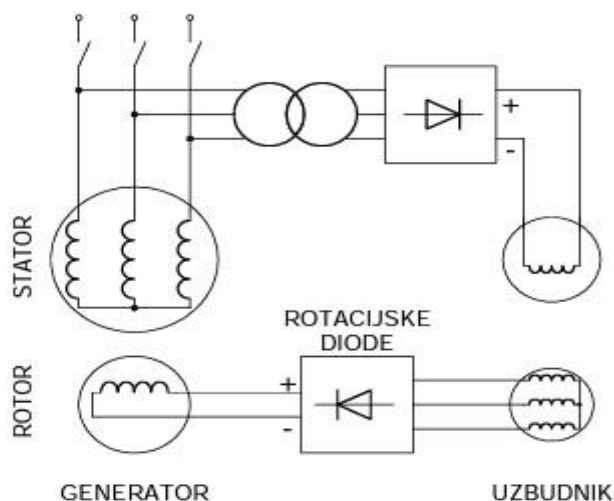
Iznosi napona te vrsta struje se odabire prije početka izgradnje brodske električne centrale zbog ekonomskih, gospodarskih te tehničkih razloga. Izmjenični trofazni sustavi napona se danas najviše koriste na brodovima najviše zbog proizvodnje i razvoja trofaznih generatora s konstantnim naponom te kaveznih asinkronih motora koji su najjeftiniji. Različite razine frekvencije i napona potrebne su za razne namjene, također na brodovima su potrebni i uređaji koji pretvaraju električnu energiju jedne vrijednosti u električnu energiju druge vrijednosti. To su uređaji energetske elektronike poput

izmjenjivača, pretvarača itd. Uređaji energetske elektronike omogućuju odgovarajuće oblike napona, struje te frekvencije. Frekvencija nije jasno odabrana te se koriste frekvencije od 50 Hz i 60 Hz.

Naponi viših iznosa koriste se na velikim brodovima koji imaju veliku snagu trošila poput električne propulzije. Korištenjem visokog napona na brodovima smanjujemo struju kratkog spoja, volumen i masu električne opreme, jednostavnije nam je provlačenje i priključivanje kablova zato što su tanji kabeli te su priključne kutije manje i povećavamo stupanj korisnosti. Standardne vrijednosti visokog napona na brodu su 3300 VAC 60Hz, 6600 VAC 60Hz, 11000 VAC 60 Hz.

3.1. GENERATOR

Beskontaktni sinkroni samouzbudni generatori se isključivo ugrađuju na brodove u današnje vrijeme. Najveća prednost takvih generatora je to što ne zahtijevaju previše pažnje zato što nemaju klizne kontakte. Samouzbudni beskontaktni sinkroni generator sastoji se glavnog generatora klasične izvedbe bez kliznih kontakata te invertiranog sinkronog generatora koji osigurava struju uzbude tj. koristi se kao uzбудnik. Navedena dva generatora su spojena na istu osovinu.



Slika 4. Samouzbudni bezkontaktni sinkroni generator

Izvor: Vučetić D., 2011, *Brodski električni uređaji*, Pomorski fakultet u Rijeci, Rijeka.

Princip rada samouzbudnog bezkontaktnog sinkronog generatora [6]:

- pogonski stroj (uglavnom dizelski motor) vrti generator te generirani napon sinkronog generatora ispravlja se pomoću diodnog mosta te se dovodi na statorski uzbudni namot uzbudnika
- napon sinkronog generatora nastaje zbog toga što magnetsko polje rotora presijeca trofazne vodiče statora
- zbog presijecanja magnetskog polja statora inducira se na vodičima trofaznog rotorskog namota uzbudnika trofazni sustav napona koji se ispravlja sa 6 dioda ispravljача
- trofazni sustav napona dovodi se na uzbudne namote glavnog generatora kroz šuplju osovinu ispod ležaja.

Početni napon dobiva se zbog zaostalog magnetizma u polovima. Gubitak remanentnog magnetizma se manifestira tako da generator nakon pokretanja pomoćnog motora ne generira napon. U navedenom slučaju, trebaju se spojiti 4 serijski spojene baterije (1,5V) na uzbudni namot uzbudnika dok se još generator vrti kako bi mu pokrenuli samouzbuđu.

3.2. DIZELSKI GENERATOR

Najčešće korišteni izvori energije na brodovima su sinkroni generatori pogonjeni pomoću dizel motora. Obzirom da se brodski generatori uvijek spajaju bez reduktora na pomoćne motore, za pogon se najčešće koriste srednjohodni i brzohodni dizelski motori.

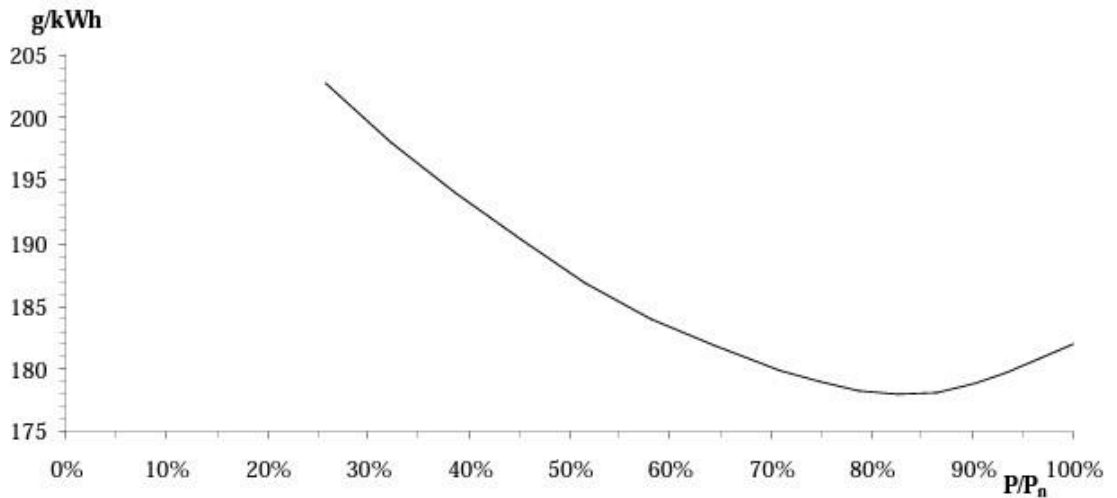
Prednosti dizel motora [6]:

- vrlo visok stupanj korisnosti
- brza spremnost na rad
- kvalitetna regulacija brzine

Nedostatci dizel motora:

- neravnomjerni moment
- torzione vibracije zbog elastičnosti osovine
- njihanje energije

Frekvencijom te brojem pari polova određuje se brzina vrtnje dizel motora.



Slika 5. Dijagram specifične potrošnje dizel motora

Izvor: Vučetić D., 2011, *Brodski električni uređaji*, Pomorski fakultet u Rijeci, Rijeka

Iz dijagrama specifične potrošnje možemo vidjeti da potrošnja ovisi o opterećenju, te potrošnja raste kada nazivna snaga padne ispod 50%. Najmanja potrošnja je kod nazivne snage 80% - 90%. Kod malih opterećenja nije potpuno izgaranje smjese te se stvara puno čađe, dušičnih i sumpornih spojeva zbog kojih se povećava održavanje te štetni plinovi. Kako bi izbjegli nepotrebne troškove održavanje, optimizacija se radi pri projektiranju broda pri bilanci snage [6].

3.3. OSOVINSKI GENERATOR

Kako bi se smanjili troškovi proizvodnje električne energije na brodu ugrađivali su se osovinski generatori. Osovinski generator privješen je na glavni porivni stroj. Osovinski generator koristio se najviše zbog razlike u cijeni dizelskog goriva i teškog goriva.

Prednosti osovinskog generatora [6]:

- vrlo velika električna snaga bez ugradnje pogonskih strojeva

- ukoliko nema potrebe za porivom, cijela snaga glavnog porivnog motora može se pretvoriti u električnu snagu koja se može koristiti za pogon pumpi tereta i rashladnih kompresora (dobit će se jeftinija električna centrala)

Kod sporohodnih porivnih motora osovinski generator se ugrađuje na stražnji dio motora preko multiplikatora, dok se kod srednjohodnih ugrađuje direktno na osovinski vod, direktno na stražnji dio motora ili na reduktor propulzije. Osovinski generatori se na nekim brodovima koriste za prekrcaj, manevar i naglo hlađenje tereta, međutim najveća primjena osovinskog generatora je u navigaciji.

Održavanje konstantne frekvencije kod različite veličine poriva je najveći problem kod osovinskog generatora zbog toga što se promjenom broja okretaja broskog vijka mijenja i brzina osovinskog generatora te se time mijenja i frekvencija generiranog napona.

Postoje četiri vrste osovinskog generatora [6]:

- Osovinski generator na brodu s brodskim vijkom s prekretnim krilima (CPP),
- Osovinski generator spojen na glavni porivni motor preko varijatora (Con-Speed, Rank) na brodu s brodskim vijkom s fiksnim krilima (FPP),
- Osovinski generator spojen na brodsku mrežu preko pretvarača frekvencije na brodu s brodskim vijkom s fiksnim krilima (FPP) i
- Osovinski generator s asinkronim kolutnim generatorom na brodu s brodskim vijkom s fiksnim krilima (FPP) koja se više ne koristi .

3.3.1. Osovinski generator na brodu s brodskim vijkom i prekretnim krilima (CPP)

Najstariji osovinski generator koji se koristi za izmjeničnu struju. Zbog smanjenja potrošnje goriva te boljih maritivnih karakteristika koristi se na brodovima gdje se koriste broski vijci s prekretnim krilima. Na osovini glavnog porivnog stroja sinkroni generator je spojen preko reduktora ili direktno. Kada se odabere režim rada s osovinskim generatorom regulator broja okretaja glavnog porivnog motora se blokira na nazivnim okretajima i održava ih konstantni. Zbog toga je konstantna i frekvencija napona generiranog na osovinskom generatoru. U slučaju lošeg vremena, kada postoji opasnost od

izranjanja broskog vijka, okretaji motora se moraju smanjiti a osovinski generator se mora isključiti. Obzirom da se porivni motor gotovo konstantno vrti maksimalnim brojem okretaja te bi zbog izranjanja krila broskog vijka došlo do smanjenja otpora a time i do povećanja brzine, regulator broja okretaja ne bi na vrijeme mogao kompenzirati potrošnju goriva, samim time bi brzina prešla dozvoljeni limit gdje bi proradila zaštita koja bi odmah ugasila motor. Po gašenju motora, ugasio bi se i osovinski generator i brod bi se našao usred mora bez poriva i električne energije [6].

3.3.2. Osovinski generator spojen na glavni porivni motor preko varijatora

Con Speed odnosno varijator je generator koji ima mogućnost da tokom promjene brzine na njegovoj ulaznoj osovini zadrži broj okretaja na izlaznoj osovini na koju je spojen osovinski generator. Mogućnost plovidbe 70-100% nazivne brzine porivnog stroja postiže se spajanjem osovinskog generatora preko varijatora. Varijator se dosta često kvari no najviše zbog nestručnog održavanja.

3.3.3. Osovinski generator sa statičkim pretvaračem frekvencije

Najnovija izvedba osovinskog generatora. Promjenom broja okretaja broskog vijka, mijenja se i frekvencija zbog toga što je generator spojen na osovinu glavnog stroja preko reduktora ili direktno. Pretvarač frekvencije na izlazu zadržava konstantan napon i frekvenciju pa se generator spaja na mrežu preko njega. Obzirom da se radi o uređaju energetske elektronike, promjena broja okretaja nema nikakav utjecaj na stabilnost frekvencija te napona. Sinkrokonverter je najčešće korišten pretvarač frekvencije. On zahtjeva ugradnju sinkronog kompenzatora koji nema pogona i tereta. Sinkroni kompenzator ima više uloga. Najbitnija uloga mu je to što omogućuje komutaciju odnosno gašenje tiristora . Nadalje, osigurava jalovu snagu za potrošnju. Sinkrokonverter prvo ispravi struju te je potom pretvara u izmjeničnu struju sa stabilnom frekvencijom. Također, osigurava dovoljno visoku trajnu struju kratkog spoja kako bi proradila selektivna zaštita.

Najveći problem kod sinkrokonvertera su nesinusoidalne struje na mrežnoj i generatorskoj strani te zbog toga sadrži jake više harmonike.

Sve više se počinje koristiti širinsko impulsivno modulirani pretvarač prekvencije s aktivnim ispravljačem koji sadrži približno sinusoidalne struje, nema problema s višim harmonicima te je lakše upravljiv.

3.4. GENERATOR U NUŽDI

Generator za nuždu, kao što mu i samo ime govori koristi se samo u nuždi. Generator za nuždu uvijek pogoni dizel generator te je smješten uz ploču za nužnost u nadgrađu broda. Ukoliko nestane napona na glavnoj razvodnoj ploči, generator za nuždu uključuje se automatski. Osim osnovnog automatskog sustava pokretanja čiji je sastavni dio elektropokretač, pneumatski motor ili startanje pomoću zraka, postoji i rezervno ručno pokretanje. Generator za nužnost uvijek mora biti postavljen na automatsko upravljanje.

Generator za nuždu štiti se samo od kratkog spoja. Preopterećenje ne isključuje prekidač već samo daje alarm te se uključuje sam kad nestane napona na glavnoj razvodnoj ploči .

Sustavi pokretanja generatora za nuždu su [7]:

- hidraulički sustav
- ručno pokretanje
- komprimirani zrak u vlastitom spremniku
- hidraulički sustav elektropokretač sa vlastitom akumulatorskom baterijom i punjačom
- baterije

Trošila koja napaja navedeni generator su [7]:

- radio i navigacijska oprema
- navigacijska, signalna i pozicijska svjetla
- rasvjeta za nuždu
- kormilarski uređaj
- interne komunikacije
- liftovi
- protupožarni sustav...



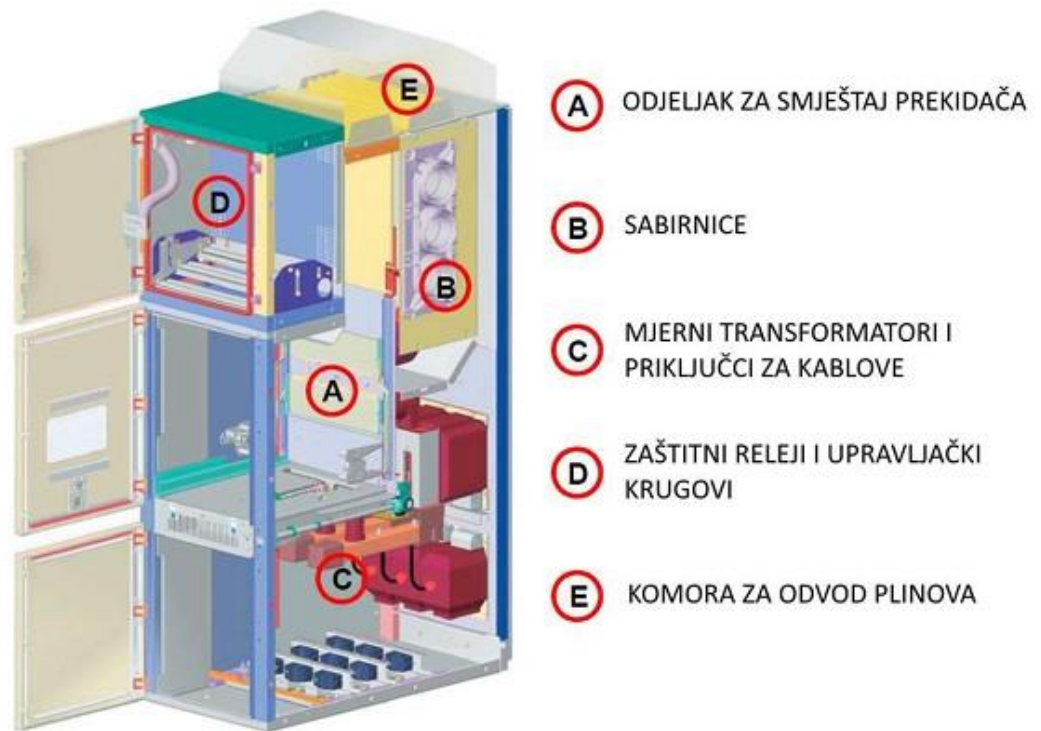
Slika 6. Prikaz generatora za nuždu

Izvor: Cuculić, A. (2021), Brodski električni sustavi, Autorizirani materijali s predavanja, Pomorski fakultet u Rijeci, Rijeka, Hrvatska

Jednom tjedno bi se trebalo vršiti testiranje generatora u nuždi zbog sigurnosnih propisa. Test opterećenja se mora izvoditi tako da se napajne rasklopne ploče u nuždi isključi te se spoji generator u nuždi [8].

3.5. GLAVNA RASKLOPNA PLOČA

Središte elektroenergetskog sustava predstavlja glavna rasklopna ploča. Sve sabirnice na koje su priključeni izvori nalaze se u glavnoj rasklopnoj ploči, osim generatora za nuždu. Također, u glavnoj rasklopnoj ploči se nalaze odvodi za razdjelnike snage, pojedinačna trošila, transformatore rasvjete, grupne uputnike i napajanje ploče za nužnost. Trošila koja se spajaju na glavnu rasklopnu ploču su podijeljena na polja prema namjeni i važnosti.



Slika 7. Polje glavne rasklopne ploče s pripadajućim dijelovima

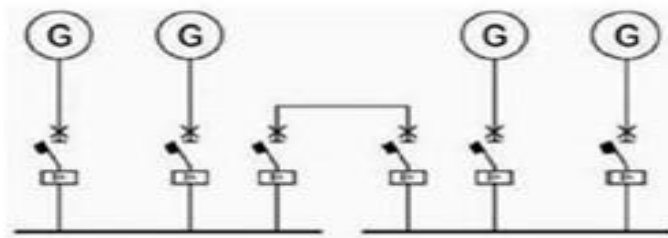
Izvor: Cuculić, A. (2021), Brodski električni sustavi, Autorizirani materijali s predavanja, Pomorski fakultet u Rijeci, Rijeka, Hrvatska

Kao što je vidljivo na slici, u poljima se nalaze [7]:

- sklopni uređaji (prekidači, sklopke, rastavljači)
- mjerni uređaji (mjerni transformatori, instrumenti, A/D pretvornici)
- sabirnice
- uređaji za upravljanje
- zaštite

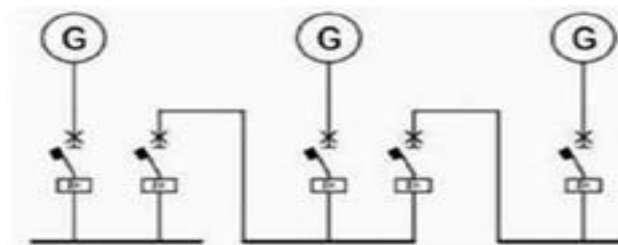
Danas sve više olakšavaju ugradnju i održavanje moderne brodske sklopne ploče. Navedene ploče se izrađuju u obliku modula te se mogu jednostavno povezivati. Sabirnice GRP-a dijele se na više grupa, uglavnom na dvije. Ovisno na koliko grupa se dijele na toliko grupa se dijeli ukupan broj generatora te najvažnija trošila. Podijela na grupe se radi isključivo zato da ukoliko dođe do direktnog kratkog spoja sa sabirnicama iste se isključuju iz sistema te i dalje postoji opskrba električnom energijom iz druge grupe. Obzirom da registar za pojedina trošila zahtjeva da moraju imati mogućnost napajanja iz različitih sekcija, ovakva konfiguracija glavne rasklopne ploče u potpunosti udovoljava zahtjevima [7][9].

Primjeri razdiobe glavne rasklopne ploče s pripadajućim generatorima:



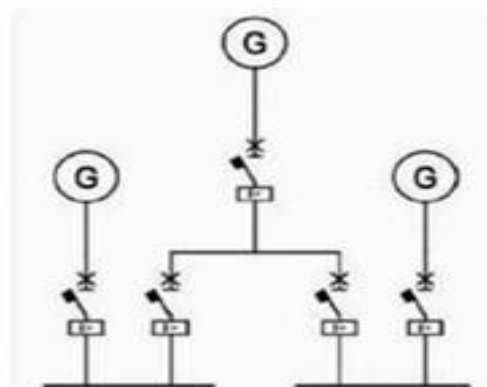
Slika 8. Glavna rasklopna ploča podjeljena u dvije sekcije

Izvor: Cuculić, A. (2021), Brodski električni sustavi, Autorizirani materijali s predavanja, Pomorski fakultet u Rijeci, Rijeka, Hrvatska



Slika 9. Glavna rasklopna ploča podjeljena u tri sekcije

Izvor: Cuculić, A. (2021), Brodski električni sustavi, Autorizirani materijali s predavanja, Pomorski fakultet u Rijeci, Rijeka, Hrvatska



Slika 10. T-konfiguracija glavne rasklopne ploče

Izvor: Cuculić, A. (2021), Brodski električni sustavi, Autorizirani materijali s predavanja, Pomorski fakultet u Rijeci, Rijeka, Hrvatska

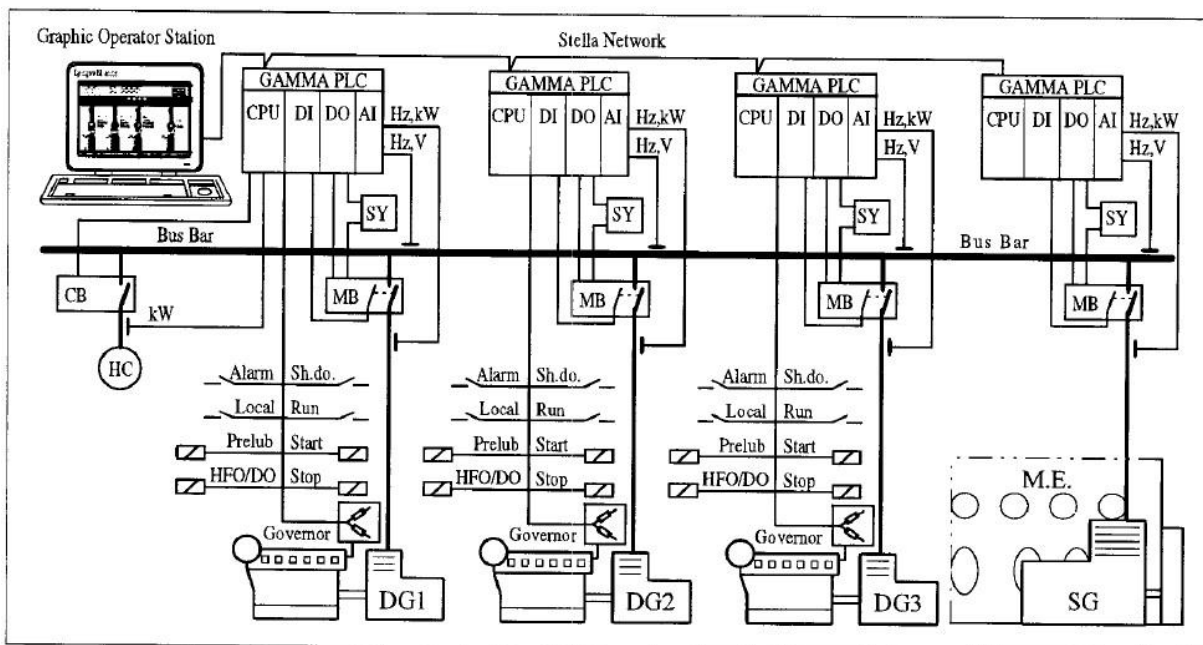
4. UPRAVLJANJE BRODSKOM ELEKTRIČNOM CENTRALOM

Vrste upravljanje broskom električnom centralom može biti:

- ručno upravljanje
- automatsko upravljanje
- poluautomatsko upravljanje

Automatsko upravljanje centralom bez posade ili poluautomatsko upravljanje pod nadzorom operatera uključuje način rada sustava za upravljanje električnom energijom pomoću funkcije pokretanja dizel generatora kada nestane napajanje te općenito pokretanje dizel generatora. Iz stanice grafičkog operativnog sustava mijenjaju se dva načina rada sustava za upravljanje električnom energijom.

U slučaju korištenja automatskog načina rada, sve funkcije bit će izvedene isto kao i u slučaju korištenja poluautomatskog načina rada, osim što će biti dodane funkcije zaustavljanja i pokretanja generatora koje će ovisiti o opterećenju. Također, pokretanje generatora mora biti u stanju pripravnosti zbog alarma koji će se oglasiti prije nego što se isključi dizel generator koji je spojen te zbog upravljanja s velikim potrošačima.



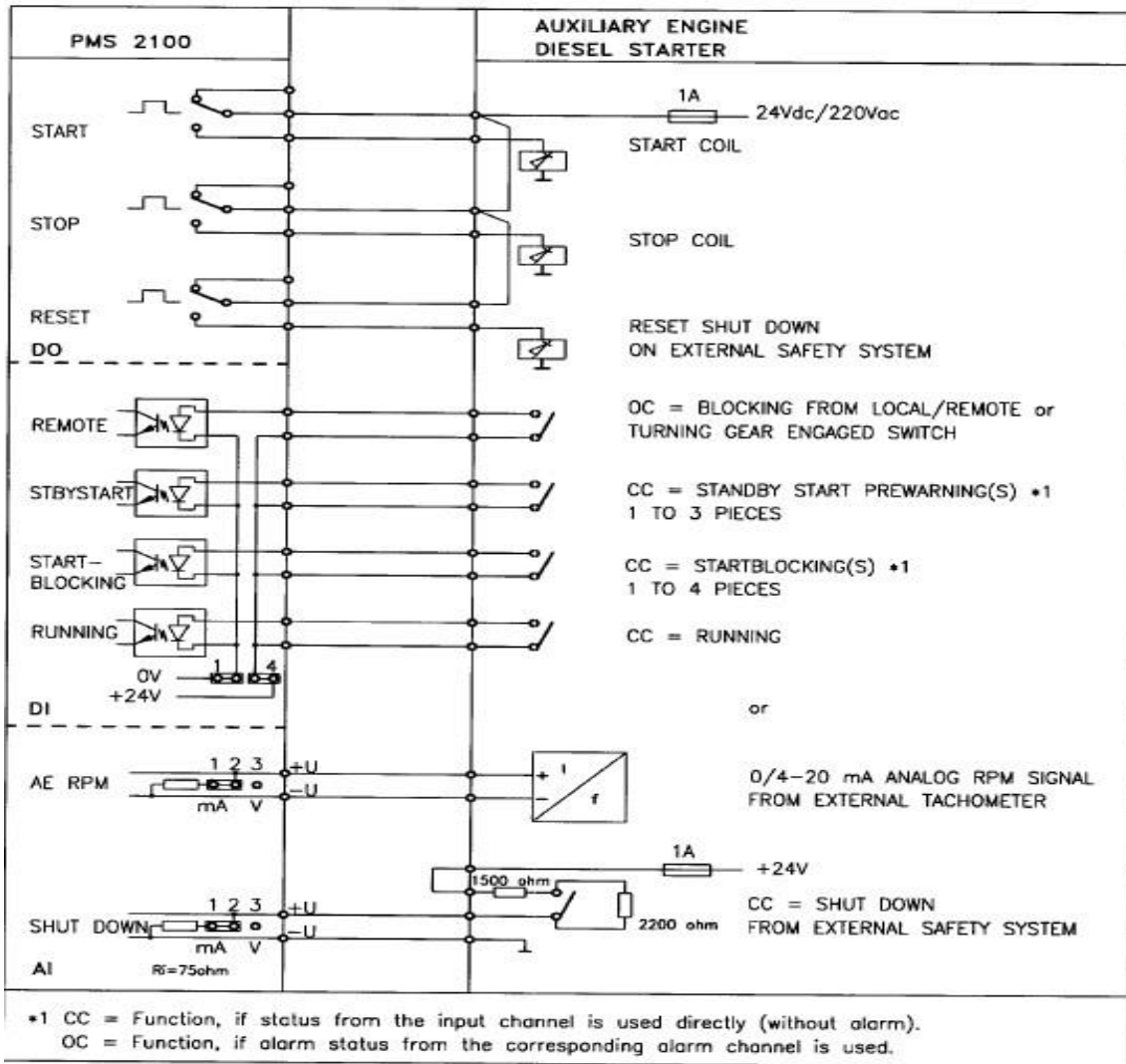
Slika 11. PMS 2100 sustav za upravljanje električnom energijom s tri dizel generatora i jednim osovinskim generatorom

Izvor: Lyngsø Marine A/S, System Description, Power Management System – PMS 2100

Ukoliko se koristi poluautomatski način rada, sustav kojim djelujemo za upravljanje električnom energijom koristi se poput daljinske upravljačke stanice gdje će se pokretati automatske kontrole u slučaju nestanka napajanja, raspodjele opterećenja, kontrole frekvencije, kontrole pokreta, isključivanje dizel generatora i sinkronizacije.

4.1. RUČNO UPRAVLJANJE

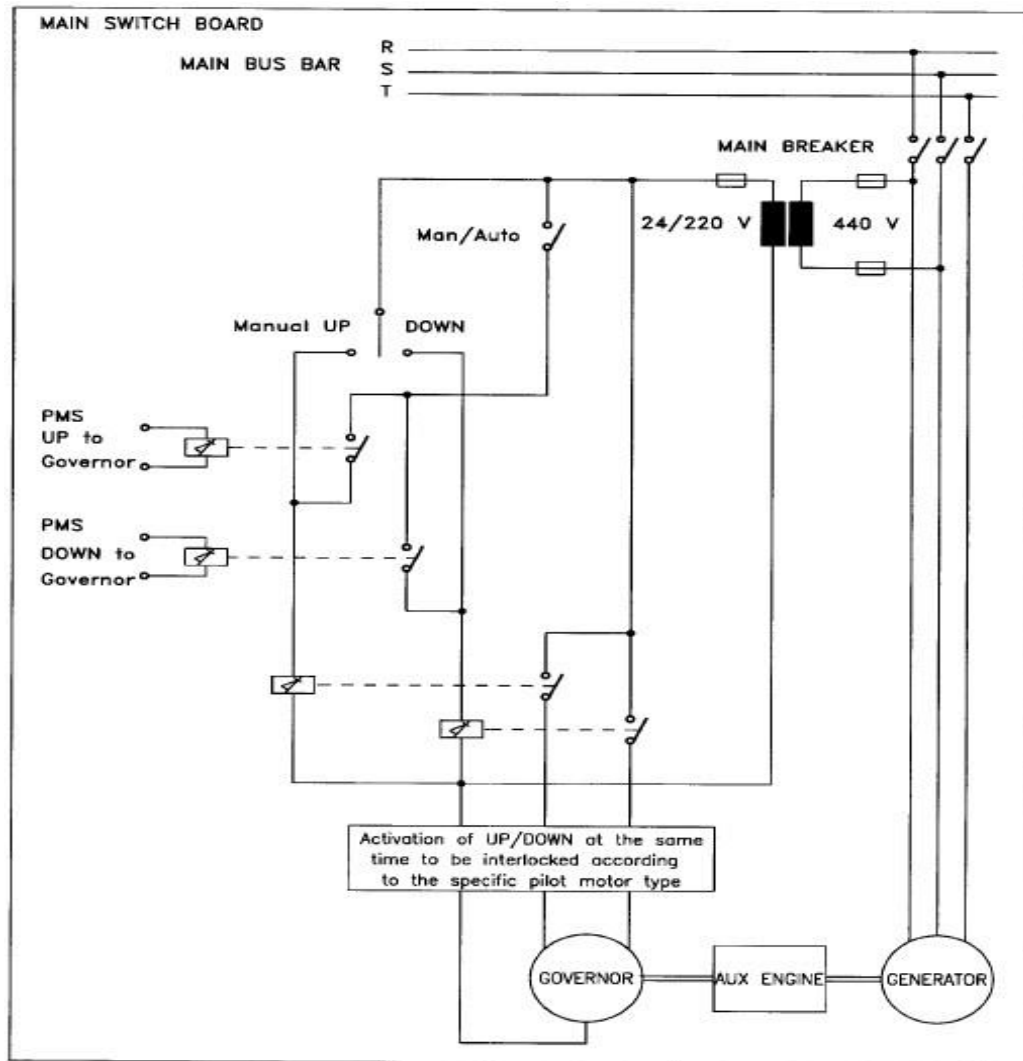
Ukoliko se koristi ručno upravljanje brodskom električnom centralom samo možemo pokretati i zaustaviti stroj, nije moguće upravljati sustavom upravljanja električne energije. Također, ne možemo upravljati ni proizvodnjom ni potrošnjom električne energije. Ne postoji mogućnost sinkronizacije niti mogućnost korištenja bilo koje funkcije upravljanja električne energije. S glavne rasklopne ploče ručno se upravlja s glavnim prekidačem. Ručno upravljanje dizelskog generatora odabire se ručno/automatski sklopkom za svaki glavni osigurač na glavnoj rasklopnoj ploči.



Slika 12. Hardversko sučelje za pomoćne pokretače dizelski motora

Izvor: Lyngsø Marine A/S, System Description, Power Management System – PMS 2100

Ručno pokretanje, zaustavljanje i upravljanje pomoćnog stroja vrši se preko stanice grafičkog operatera. Svaki dizelski starter upravlja pomoćnim strojem. Pomoćni stroj se pokreće ili zaustavlja na zahtjev operatera iz grafičke stanice. Ukoliko start pomoćnog motora nije postignut, alarm se upali te je pomoćni stroj blokiran. U slučaju neuspjelog pokretanja pomoćnog stroja automatski možemo izvršiti dodatne pokušaje (prilagodljivi broj). Konstrukcija nekih pomoćnih motora za pokretanje zahtijeva da se motor zaustavi na jednu do dvije minute prije nego što dodatni pokušaj starta bude izvršen. U tom slučaju PMS može biti limitiran na jedan pokušaj starta samo prebacivanjem pomoćnog stroja na lokalni rad te PMS zaustavlja svu kontrolu.



Slika 13. PMS 2100 - Ručno/automatsko upravljanje brojem okretaja

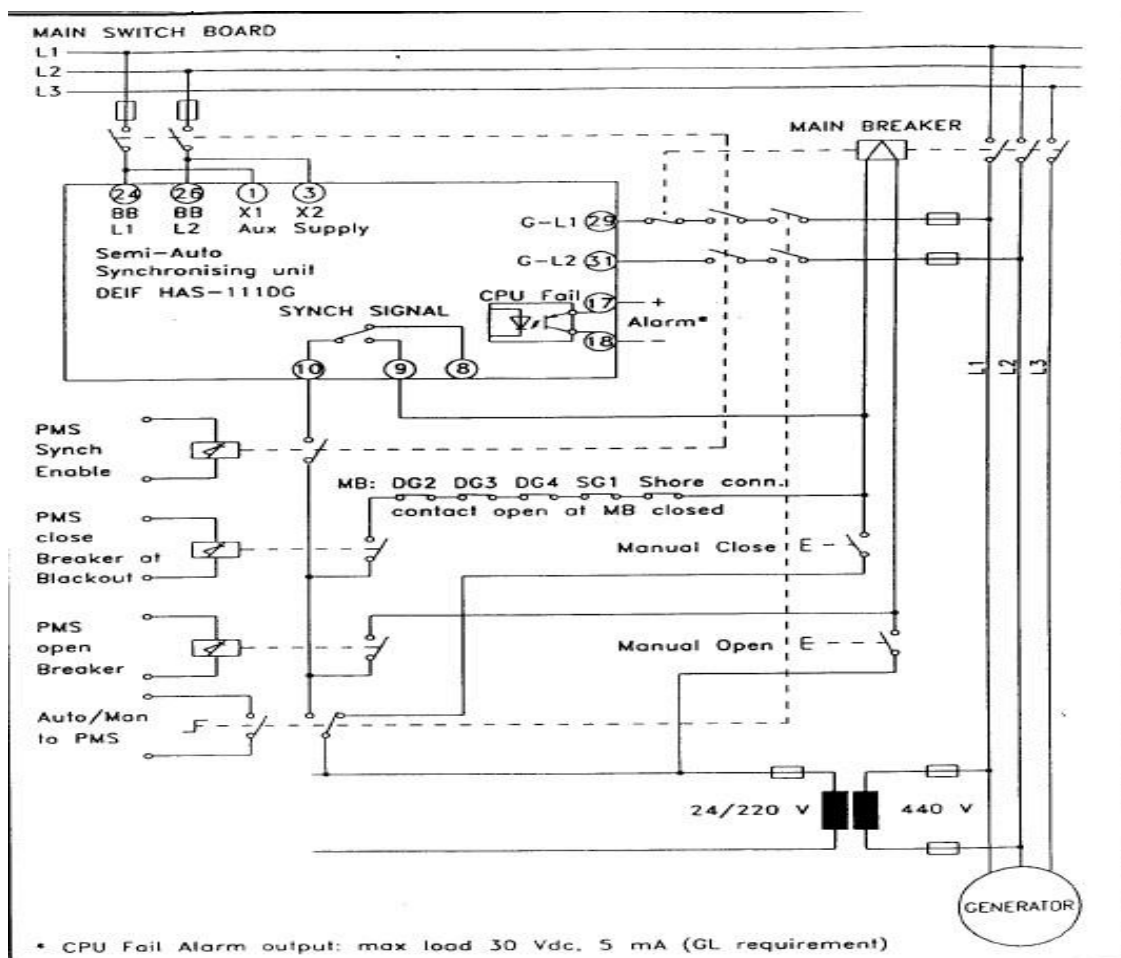
Izvor: Lyngsø Marine A/S, System Description, Power Management System – PMS 2100

Ručno zaustavljanje i pokretanje pomoćnog stroja se koristi dok je sklopka za odgovarajući prekidač postavljena na ručni način. Ručno upravljanje te ručni način rada je najbitnije između ručnog upravljanja, poluautomatskog te automatskog načina rada. Prebacivanje između ručnog te automatskog načina rada mora biti omogućeno bez da glavna rasklopna ploča ometa glavni prekidač i dizelski generator.

4.2. AUTOMATSKO UPRAVLJANJE

Korištenjem automatskog upravljanja, sustav upravljanja električnom energijom automatski može uključiti i isključiti generatore na i iz glavne rasklopne ploče. Navedeno

može biti pokrenuto pokretanjem/zaustavljanjem ovisno o opterećenju ili može biti predupozorenje za isključenje. Uključivanjem ili isključivanjem ovisno o opterećenju može uključivati dizelski generator te odbijati ili prihvaćati povezivanje potrošača na mrežu. Dizel generator s najvišim prioritetom, koji je pod kontrolom sustava za upravljanje električnom energijom i nije blokiran, uvijek je na mreži kao glavni dizel generator.



Slika 14. PMS 2100 - Otvaranje/zatvaranje glavnog prekidača i sinkronizacija

Izvor: Lyngsø Marine A/S, System Description, Power Management System – PMS 2100

Ovisno o potrošnji energije te prioritetu, generatori koji se nalaze u stanju pripravnosti se sinkroniziraju, pokreću te spajaju na glavnu rasklopnu ploču, tj. generatori koji se nalaze u stanju pripravnosti se automatski rasterete te se potom isključe i zaustave.

Također, dio automatskog načina rada su podjela opterećenja te kontrola frekvencije kod svih spojenih dizel generatora kojima upravlja sustav upravljanja električnom energijom. Ukoliko dizel generator prebacimo u lokalni ili ručni način upravljanja on će se

ukolniti iz automatskog zaustavljanja/pokretanja. Dizel generator se također može zaustaviti promjenom prioriteta, a bez promjene načina rada na način da se jednom dizel generatoru da niži prioritet. Sustav upravljanja električnom energijom će tada automatski pokrenuti dizel generator s višim prioritetom te zaustaviti onaj s nižim prioritetom.

U slučaju promjene iz ručnog ili poluautomatskog u automatski način rada sustav upravljanja električnom energijom će automatski ažurirati postrojenje te će automatski na mrežu biti spojeni dizel generatori s najvišim prioritetom.

4.3. POLUAUTOMATSKO UPRAVLJANJE

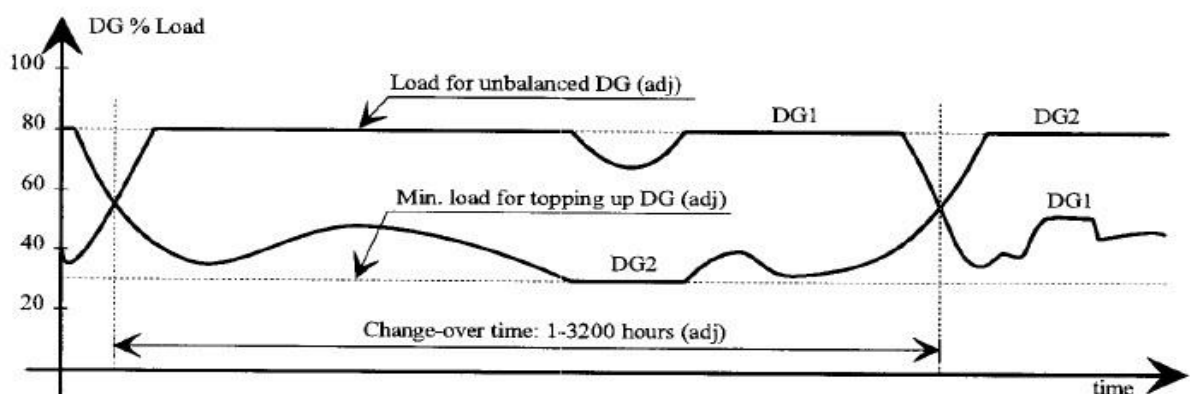
U poluautomatskom načinu rada sustav upravljanja električnom energijom radi poput daljinske upravljačke stanice. Navedeni način rada uključuje dijeljenje opterećenja, upravljanje frekvencijom, automatsku sinkronizaciju dizel generatora te pokretanje i zaustavljanje dizel generatora. Velikim potrošačima će biti dozvoljeno startanje ukoliko postoji dovoljno snage, u suprotnom neće biti dozvoljeno.

Glavne funkcije koje su moguće kod poluautomatskog upravljanja [10]:

- Prebacivanje glavnog prekidača na ručni rad znači da sustav upravljanja potrošnjom energije nema daljnju kontrolu nad glavnim prekidačem. Pomoćni sustav za ručno pokretanje / zaustavljanje, međutim, odabire se kada je ručni / automatski prekidač za odgovarajući glavni prekidač u priručniku. Ručni način rada ima najveći prioritet i prebacuje između ručnog i automatskog načina rada.
- Potpuno automatsko sinkroniziranje dobiva se poluautomatskom sinkroniziranom jedinicom za svaki dizelski generator koji se nalazi u glavnoj rasklopnoj ploči ili u gama kabinetu, a omogućeno je signalom iz sustava upravljanja potrošnjom energije. Preferira se poluautomatska sinkronizacijska jedinica koja je postavljena u sustav upravljanja električnom energijom zbog toga što se može koristiti kao sinkronizator za provjeru kada se glavnim prekidačem ručno upravlja s glavne rasklopne ploče. Kada sustav upravljanja električnom energijom sinkronizira dizelski generator u sustav upravljanja električnom energijom omogućuje poluautomatsku sinkronizaciju te frekvencija dizelskog generatora varira u rangu malo iznad frekvencije glavne rasklopne ploče. Na taj način dizelski generator neće uzeti reverznu snagu u trenutku spajanja. Provjere napona, frekvencije i faze

odstupanja provodi sinkronizator te se također brine za zatvaranje glavnog prekidača.

- Glavni dizelski generator koji je upravlján od strane sustava za upravljanje električnom energijom je generator koji ima najveći prioritet te kontrolira frekvenciju glavne rasklopne ploče.
- Sustav upravljanja potrošnjom energije imao je dva koncepta raspodjele tereta, uravnoteženu (simetričnu) i neuravnoteženu (asimetričnu). Kada se odabere uravnotežen način rada, sustav upravljanja potrošnjom energije osigurava da opterećenje svakog generatora ima isti omjer snage. Kada su dva generatora povezana s rasklopnom pločom i odabran je neuravnotežen način rada, sustav upravljanja potrošnjom energije osigurava da opterećenje jednog generatora ima određeni omjer (npr. 80%), dok drugi djeluje kao dopuna, uz minimalno opterećenje, npr. 30 %. Uravnotežena / neuravnotežena opterećenja izabiru se iz grafičkog operativnog mjesta.
- Uravnotežena metoda raspodjele tereta koristi se kao zadana postavka.
- Metoda neuravnoteženog opterećenja služi za optimiziranje opterećenja jednog dizelskog generatora zbog ekonomskih razloga, idealno opterećenje je oko 80%, dok će drugi dizelski generator podnositi ostatak opterećenja. Druga svrha ove metode je zaštita novih pomoćnih motora te osiguravanja određenog maksimalnog tereta. Neuravnoteženo opterećenje može se upotrebljavati na dva načina: neuravnoteženo ružno i neuravnoteženo automatsko. Ukoliko imamo tri ili više generatora, sistem će uvijek raditi u uravnoteženom načinu.



Slika 15. Granice i vremenski dijagram za dva dizel generatora u neuravnoteženoj podjeli opterećenja

Izvor: Lyngsø Marine A/S, System Description, Power Management System – PMS 2100

5. ZAKLJUČAK

Cilj završnog rada bio je opisati automatizaciju brodske električne centrale što uključuje klase automatizacije, razvoj automatizacije, sastavne dijelove brodske električne centrale poput generatora, dizel generatora, osovinskih generatora i podjelu istih, generatora za nužnost i dijelove glavne rasklopne ploče.

Obrađeni su načini upravljanja brodskom električnom centralom na primjeru sustava upravljanja električnom energijom PMS-2100 i dani su shematski prikazi navedenog sustava u različitim načinima upravljanja.

Temeljem sadržaja ovog rada lako se može utvrditi da razvojem novih tehnologija, razvijale su se nekoliko generacija automatizacije brodske električne centrale. Također, vidljivo je da su tehnologije impresivne te se daljnjim razvojem tehnologija u području upravljanja i nadzora još više može postići. Svakako, postoji nekoliko područja na kojima se može još puno toga napraviti kako bi automatizacija brodske električne centrale još bolje funkcionirala.

Neki od primjera poboljšanja su:

- inteligentno upravljanje alarmom – identifikacija grešaka, kombinacije različitih alarma u jedan alarm, te svakako poništavanje alarma koji nije izvoran odnosno isključivanje alarma koji je izazvan paljenjem prethodnog alarma
- predviđanje performansi – ukoliko bi sustav mogao procijeniti kapacitet broda predstavljajući ga kao cjelinu i na osnovi tih podataka pripremiti način rada
- korištenje informacija – sustav koji bi imao bolji pristup svim informacijama, automatski bi se tražene informacije mogle bolje iskoristiti.

Nastavno na generacije automatizacije razvijali su se načini upravljanja brodske električne centrale. Za razmatranje načina upravljanja korišten je priručnik sustava upravljanja električnom energijom PMS-2100 te su navedene sve značajke i razlike ručnog, automatskog i poluautomatskog načina upravljanja. Analizom priručnika navedenog sustava uočeno je kako kod ručnog upravljanja možemo upravljati samo osnovnim funkcijama poput pokretanja i zaustavljanja stroja, kod automatskog načina rada

možemo upravljati električnom energijom, potrošnjom iste te imamo sinkronizaciju, dok poluautomatski način rada sadrži podjelu opterećenja, upravljanje frekvencijom te automatsku sinkronizaciju.

LITERATURA

- [1] Tomas V. , Šegulja I., Valčić M. , 2010. , Osnove Automatizacije, Pomorski fakultet, Rijeka
- [2] Tomas V. , 2021. Računalo upravljanje brodskim sustavima, Autorizirani materijali s predavanja, Pomorski fakultet u Rijeci, Rijeka
- [3] Tomas V. , Brodsko automatsko upravljanje, Pomorski fakultet u Rijeci
- [4] Hrvatski registar brodova , <https://www.crs.hr/hr/uvjeti-koristenja>
- [5] Skalicki B. , Grilec J. , 2008., Brodski električni uređaji, Fakultet strojarstva i brodogradnje, Zagreb
- [6] Vučetić D., 2011., Brodski električni strojevi i sustavi, Pomorski fakultet u Rijeci
- [7] Cuculić A. , autorizirana predavanja iz predmeta Brodski električni sustavi
- [8] <https://marineinbox.com/marine-exams/emergency-generator/>
- [9] Antonić R. , 2010. , Brodsko automatsko upravljanje, Split
- [10] Lyngsø Marine , Power Management System, PMS 2100, System discription

POPIS SLIKA

Slika 1. Prva generacija automatizacije na brodu.....	3
Slika 2. Druga generacija automatizacije na brodu.....	3
Slika 3. Treća generacija automatizacije na brodu.....	4
Slika 4. Integrirani automatski sustav / Informacijski sustav brod-kopno	5
Slika 5. Samouzbudni bezkontaktni sinkroni generator.....	8
Slika 6. Dijagram specifične potrošnje dizel motora	10
Slika 7. Prikaz generatora za nuždu	14
Slika 8. Polje glavne rasklopne ploče s pripadajućim dijelovima	15
Slika 9. Glavna rasklopna ploča podjeljena u dvije sekcije	16
Slika 10. Glavna rasklopna ploča podjeljena u tri sekcije.....	16
Slika 11. T-konfiguracija glavne rasklopne ploče.....	16
Slika 12. PMS 2100 sustav za upravljanje električnom energijom s tri dizel generatora i jednim osovinskim generatorom	17
Slika 13. Hardversko sučelje za pomoćne pokretače dizelski motora.....	19
Slika 14. PMS 2100 - Ručno/automatsko upravljanje brojem okretaja	20
Slika 15. PMS 2100 - Otvaranje/zatvaranje glavnog prekidača i sinkronizacija	21
Slika 16. Granice i vremenski dijagram za dva dizel generatora u neuravnoteženoj podjeli opterećenja	23