

Pezer, Luka

Undergraduate thesis / Završni rad

2022

Degree Grantor / Ustanova koja je dodijelila akademski / stručni stupanj: **University of Rijeka, Faculty of Maritime Studies, Rijeka / Sveučilište u Rijeci, Pomorski fakultet**

Permanent link / Trajna poveznica: <https://um.nsk.hr/um:nbn:hr:187:906640>

Rights / Prava: [In copyright](#)/[Zaštićeno autorskim pravom.](#)

Download date / Datum preuzimanja: **2024-06-26**



Sveučilište u Rijeci, Pomorski fakultet
University of Rijeka, Faculty of Maritime Studies

Repository / Repozitorij:

[Repository of the University of Rijeka, Faculty of Maritime Studies - FMSRI Repository](#)



**SVEUČILIŠTE U RIJECI
POMORSKI FAKULTET**

LUKA PEZER

ŽIROKOMPAS

ZAVRŠNI RAD

Rijeka, 2022.

**SVEUČILIŠTE U RIJECI
POMORSKI FAKULTET**

**ŽIROKOMPAS
GYROCOMPASS**

ZAVRŠNI RAD

Kolegij: Elektronička Navigacija

Mentor/komentor: prof. Dr. Sc. Serđo Kos

Student/studentica: Luka Pezer

Studijski smjer: Nautika i tehnologija pomorskog prometa

JMBAG: 0010217665

Rijeka, lipanj 2022.

Student/studentica: Luka Pezer

Studijski program: Nautika i tehnologija pomorskog prometa

JMBAG: 0010217665

IZJAVA O SAMOSTALNOJ IZRADI ZAVRŠNOG RADA

Kojom izjavljujem da sam završni rad s naslovom Žirokompas

izradio/la prof. dr. sc. Senko Krs samostalno pod mentorstvom
(prof. dr. sc. / izv. prof. dr. sc. / doc dr. sc Ime i Prezime)

te komentorstvom /

stručnjaka/stručnjakinje iz tvrtke /
(naziv tvrtke).

U radu sam primijenio/la metodologiju izrade stručnog/znanstvenog rada i koristio/la literaturu koja je navedena na kraju završnog rada. Tuđe spoznaje, stavove, zaključke, teorije i zakonitosti koje sam izravno ili parafrazirajući naveo/la u završnom radu na uobičajen, standardan način citirao/la sam i povezo/la s fusnotama i korištenim bibliografskim jedinicama, te nijedan dio rada ne krši bilo čija autorska prava. Rad je pisan u duhu hrvatskoga jezika.

Student/studentica L. Pezer
(potpis)

Ime i prezime studenta/studentice
Luka Pezer

Student/studentica: Luka Pezer

Studijski program: Nautika i tehnologija pomorskog prometa

JMBAG: 0010217665

IZJAVA STUDENTA – AUTORA
O JAVNOJ OBJAVI OBRANJENOG ZAVRŠNOG RADA

Izjavljujem da kao student – autor završnog rada dozvoljavam Pomorskom fakultetu Sveučilišta u Rijeci da ga trajno javno objavi i besplatno učini dostupnim javnosti u cjelovitom tekstu u mrežnom digitalnom repozitoriju Pomorskog fakulteta.

U svrhu podržavanja otvorenog pristupa završnim radovima trajno objavljenim u javno dostupnom digitalnom repozitoriju Pomorskog fakulteta, ovom izjavom dajem neisključivo imovinsko pravo iskorištavanja bez sadržajnog, vremenskog i prostornog ograničenja mog završnog rada kao autorskog djela pod uvjetima *Creative Commons* licencije CC BY Imenovanje, prema opisu dostupnom na <http://creativecommons.org/licenses/>

Student/studentica - autor

L. Pezer

(potpis)

SAŽETAK

Tema ovog završnog rada je žirokompas. Ovim završnim radom će se nastojati objasniti način rada najčešćih vrsta žirokompasa, te se prikazati njihovi dijelovi. Također će se objasniti fizičke pojave i fenomeni koji su ključni za rad žirokompasa i na temelju kojih su se sami žirokompasi i osmislili. Žirokompas je u modernom pomorstvu jedan od neizbježnih navigacijskih pomagala, te kako bi se služili njime potrebno je naučiti princip rada žiroskopa koji je temelj svakog žirokompasa. Kako ni jedan alat ne radi savršeno opisati će se i razne pogreške koje se mogu pojaviti kod rada žirokompasa, te i načini na koji se one i otklanjaju.

Ključne riječi: žiroskop, žirokompas, Anschütz, Sperry

SUMMARY

The topic of this final paper is the gyrocompass. This final paper will try to explain the way the most common types of gyrocompasses work, and their parts will be shown. It will also explain physical phenomena and phenomena that are key to the operation of gyrocompasses and on the basis of which gyrocompasses themselves were designed. A gyrocompass is one of the inevitable navigational aids in modern seafaring, and in order to use it, it is necessary to learn the principle of operation of the gyroscope, which is the basis of every gyrocompass. Since no tool works perfectly, various errors that can occur when working with the gyrocompass will be described, as well as the ways in which they can be eliminated.

Keywords: gyroscope, gyrocompass, Anschütz, Sperry

SADRŽAJ

SAŽETAK	I
SUMMARY	I
SADRŽAJ	II
1. UVOD	1
2. POVIJEST ŽIROKOMPASA	2
3. ŽIROSKOP	3
3.1. PRETVARANJE ŽIROSKOPA U ŽIROKOMPAS	3
3.2. BOTTOM-HEAVY METODA	5
3.3. TOP-HEAVY METODA.....	6
4. „ANSCHUTZ“ ŽIROKOMPAS	8
5.1. WHEATSTONE-OV MOST	9
5. „SPERRY“ ŽIROKOMPAS	11
5.1. OSJETILNI ELEMENT	11
4.2. BALISTIČKI ELEMENT.....	12
4.3. PRATEĆI ELEMENT	13
4.4. NOSEĆI ELEMENT	14
6. OPTIČKI ŽIROKOMPASI.....	16
5.1. SAGNACOV EFEKT.....	16
5.2 ŽIROSKOP S OPTIČKIM VLAKNIMA.....	17
5.3. LASERSKI ŽIROSKOP.....	18
7. POGREŠKE ŽIROKOMPASA	20
LITERATURA.....	24

1. UVOD

Žirokompas je kompas koji uz pomoć žiroskopa, određuje smjer pravog sjevera (eng. True north). Iz razloga što se ne koristi magnetizmom za određivanje smjera, izbjegavaju se brojne pogreške koje se pojavljuju kod magnetskog kompasa. Međutim, žirokompasi dolaze sa svojim određenim pogreškama iako su manje utjecajne na njegov točan rad. Da bi dobar pomorac mogao voditi sigurnu i učinkovitu navigaciju, mora se naučiti i pravilno koristiti svim navigacijskim pomagalicama koji su mu pruženi. Kako bi se detaljno proučilo žirokompas kao instrument, potrebno je opisati kako je došlo do potrebe izuma takvog instrumenta, na temelju čega je on izmišljen i također opisati razne vrste žirokompasa koji postoje danas i opisati njihove značajke. Iz toga razloga, cilj ovog rada je pokriti navedeno.

Ovaj rad je podijeljen u 6 cjelina. U prvoj je opisan povijesni razvoj žirokompasa, te razlog njegova izuma. U drugoj cjelini se nalazi opis krucijalnog dijela i temelj svakog žirokompasa, a to je žiroskop. Treća i četvrta cjelina su rezervirane za 2 najpopularnija predstavnika mehaničkih žirokompasa, Anschutz i Sperry. Nakon toga, u petoj cjelini su opisani optički žiroskopi, način njihova rada i fenomen Sagnac-ovog efekta. I zadnja, šesta cjelina, prikazuje pogreške koje se javljaju u radu žirokompasa te načini na koji se one otklanjaju.

2. POVIJEST ŽIROKOMPASA

Uređaji za određivanje pozicije i smjera su oduvijek bili poželjna tehnologija u grani navigacije. Kako su se u promet postepeno počeli uvoditi brodovi željeznih oplata, kompasi koji rade na principu magnetizma zemlje su počeli doživljavati značajna odstupanja strelice od pravog sjevera. Fenomen spomenutog odstupanja je uzrokovan interferencijom koju stvara željezna oplata broda na način da se zbog djelovanja velike količine željeza, magnetsko polje Zemlje u neposrednoj blizini broda nastaje „iskriviti“ te samim time promijeniti smjer magnetskog kompasa. Uzimajući to u obzir, potreba za kompasom na koji neće utjecati navedena interferencija je rasla, te se krajem 18-og stoljeća, među drugim izvedbama, pojavio žirokompas. Prvi radni model je osmislio izumitelj Marinus Gerardus van den Bos 1885. godine, no kako taj model nije bio praktičan za korištenje u pomorskoj navigaciji, trebalo ga je ažurirati i prilagoditi. Njemački izumitelj Hermann Anschütz-Kaempfe je iskoristio priliku i 1906. godine izumio prvi žirokompas namijenjen za korištenje na brodovima i za pomorsku navigaciju. 1908. godine, Njemačka carska mornarica je implementirala njegov žirokompas na brodove, a SAD je iste godine zahvaljujući Elmeru Ambroseu Sperry-u, ugradila svoju verziju žirokompasa na svoje brodove.¹

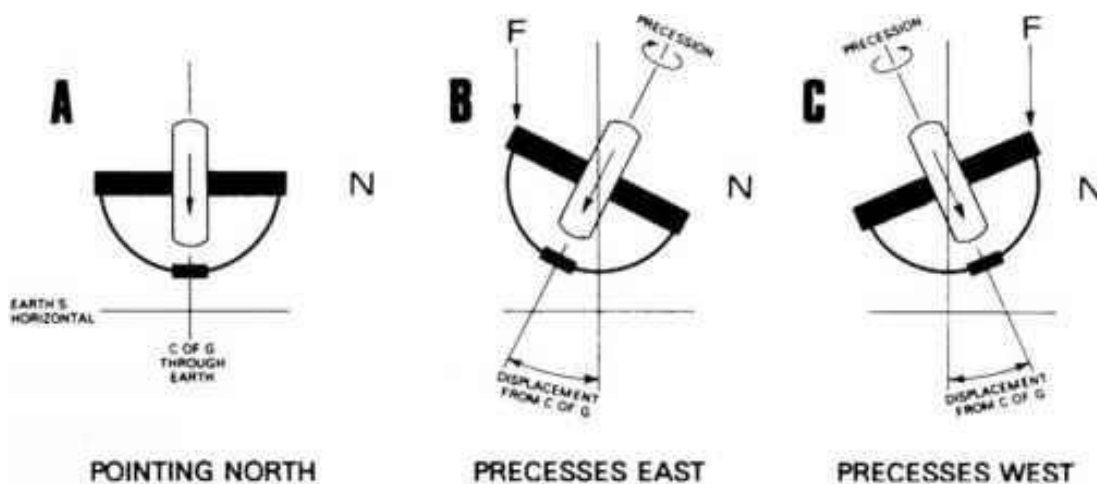
¹ History of compass, <http://www.historyofcompass.com/compass-facts/gyrocompass/> (Pristupljeno 05.06)

3. ŽIROSKOP

Rad žirokompasa je osnovan na učinku žiroskopa. Na prvi pogled, učinak žiroskopa izgleda kao da se odupire svim zakonima fizike, međutim u potpunosti ovisi o zakonima gibanja Isaac Newton-a. Sve praktične primjene žiroskopa su osnovane na dvije temeljne karakteristike: žiroskopska inercija i precesija.

Inercija je sklonost svih rotirajućih tijela da zadrže svoje kretanje i rotiranje u početnoj ravnini osim ako se na tijelo ne primijeni neka vanjska sila. Središnji rotor žiroskopa je zasnovan na zakonu inercije, te kad dosegne određeni broj okretaja u minuti (ovisan o masi rotora) može zadržavati smjer prema nekoj fiksnoj poziciji, u slučaju žirokompasa, pravom sjeveru. Ako dođe do pada broja okretaja, gubi smjer. Međutim, kako se sama Zemlja također rotira oko svoje osi, njezino kretanje utječe na kretanje rotora i onemogućuje pokazivanje fiksnog smjera. Kako bi se žiroskop mogao oduprijeti ovom utjecaju, potrebno je primijeniti svojstvo precesije.

Precesija je promjena smjera osi rotirajućeg tijela nastala djelovanjem vanjskog momenta sile na rotirajuće tijelo. U slučaju žiroskopa, ako se primijeni sila na jednoj točki, os žiroskopa će se pomaknuti na točku koja se nalazi na točno 90° od točke gdje je sila primijenjena.



Slika 1. Precesija. Izvor: <https://www.beyonddiscovery.org/navigation-systems/84-the-northseeking-gyro.html>
(Pristupljeno 24.06.2022.)

3.1. PRETVARANJE ŽIROSKOPA U ŽIROKOMPAS

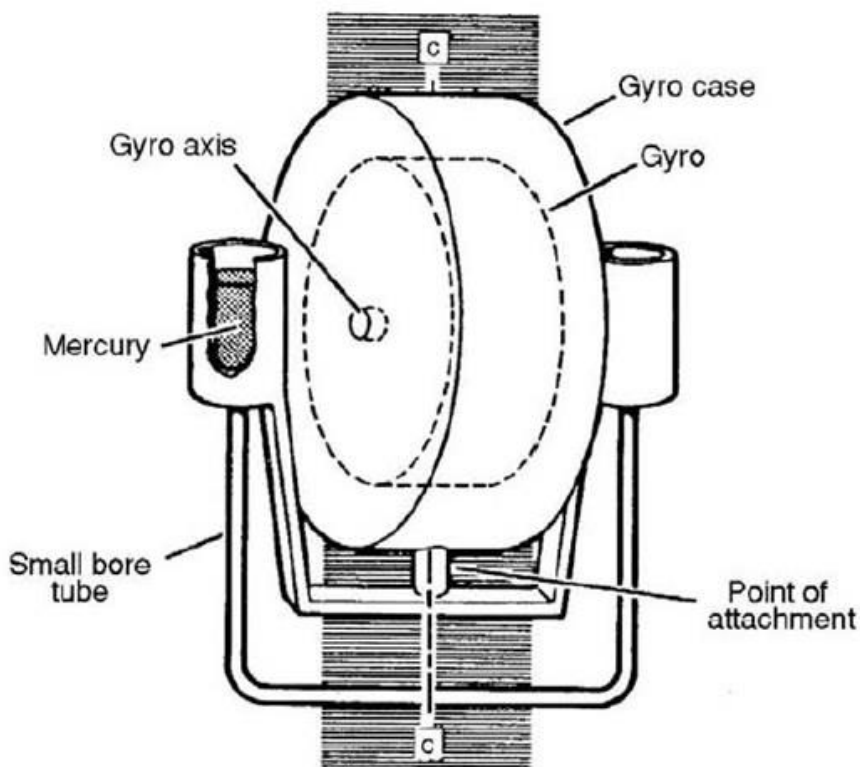
Kako bi žiroskop radio kao žirokompas, moraju se pokriti 3 uslova a to su:

- Os rotiranja treba biti postavljena u horizontalnom smjeru
- Usmeriti ga da pokazuje prema pravom sjeveru
- Kompenzirati za zanošenje i nagib

Pažljivom izradom žirokompasa osigurava se da os rotiranja žiroskopa bude postavljena u horizontalnom smjeru.

Usmjeravanje žiroskopa prema pravom sjeveru nije problematična stvar, međutim kako Zemljina kretanja utječu na žiroskop na način da ga zanose (horizontalni smjer) i nagibaju (vertikalni smjer), žiroskop ne može održavati pravi smjer tokom plovidbe. Potrebno je i napomenuti da je utjecaj nagibanja najizraženiji na ekvatoru i ne postojeć na polovima, a utjecaj zanošenja je najizraženiji na polovima i nepostojeći na ekvatoru.

Utezi postavljeni na žiroskop, koji su prikazani na slici ispod, „tjeraju“ žiroskop da pokazuje prema pravom sjeveru gdje god se on nalazio u nekom trenutku. Spomenuti utezi koriste utjecaj precesije te u trenutku kad žiroskop prestane pokazivati prema 0.00° djeluju na način da potežu žiroskop prema dolje. Ovaj učinak se odražava tako da se os žiroskopa premješta na točku koja se nalazi na točno 90° od točke djelovanja utega i precesira se nazad prema smjeru od 0.00° . Postoje dvije metode postavljanja utega da bi se ovaj učinak mogao postići, a to su bottom-heavy metoda i top-heavy metoda.



Slika 2. Utezi. Izvor: <https://www.daviddarling.info/encyclopedia/G/gyroscope.html> (Pristupljeno 24.06.2022.)

3.2. BOTTOM-HEAVY METODA

Viseći uteg uvijek će pokušati pronaći svoje težište, a dok to čini, stvara moment oko horizontalne osi žiroskopa. Njihalo će uzrokovati pomicanje kontrole gravitacije od centra gravitacije zbog Zemljine rotacije i žiroskopske krutosti. Gledano s južnog kraja, rotor se rotira u smjeru suprotnom od kazaljke na satu, stoga bi precesija koju bi izazvala gravitacijska sila koja djeluje na os vrtnje uzrokovala pomak sjeveroistočnog kraja osi vrtnje prema istoku kada je ispod horizontale. Kada je iznad horizontale, dogodit će se recipročna akcija, uzrokujući da se sjeveroistočni kraj osi okretanja precesira prema zapadu. Kada je os okretanja istočno od meridijana i zapadno od meridijana, uvijek će se činiti da se naginje sa sjevernim krajem od zemlje (gore) i sjevernim krajem prema zemlji (dolje). U neprigušenom žiroskopu koji je kontroliran gravitacijom, to uzrokuje da sjeverni kraj osi okretanja opisuje elipsu oko meridijana. Žiroskop neće sletjeti na meridijan jer nije prigušen. Zbog stalnih vanjskih utjecaja žiroskopa, elipsa koja se formira bit će u smjeru suprotnom od kazaljke na satu. Zbog stalnih vanjskih utjecaja žiroskopa, elipsa koja se formira bit će u smjeru suprotnom od kazaljke na satu. Međutim, veličina elipse će se mijenjati ovisno o tome koliko je u početku udaljena od meridijana i horizontale osi okretanja žiroskopa. Neprigušeni žiroskop kontroliran gravitacijom naziva se "north-seeking" jer njegov sjeveroistočni kraj opisuje elipsu koja kruži oko Sjevernog pola, ali se nikad ne "slegne". Upotreba takvog žiroskopa kao točnog kompasnog pomagala za pokazivanje sjevera očito je neprikladna.

Omjer glavne i male osi u elipsi koji je prethodni žiro mehanizam opisao je konstantan. Stoga, ako se duljina jedne osi može spustiti, može se smanjiti i duljina druge osi. Os okretanja žiroskopa će se u tim okolnostima konačno poravnati vodoravno i na meridijanu. Mala os elipse će biti manja ako druga sila utječe na os žiroskopa primjenom momenta prigušenja na okomitoj osi, uzrokujući pomicanje osi vrtnje prema horizontali. Zemljina rotacija rezultirat će nagibom osi okretanja prema dolje kako se sjeverni kraj osi pomiče zapadno od meridijana. Os žiroskopa će presijecati Zemljinu horizontalu u točki H kao rezultat ovog učinka i momenta, što rezultira značajnim smanjenjem glavne osi elipse. Ova radnja se nastavlja sve dok se žiroskop ne smjesti na meridijan i na površinu zemlje, točku N.²

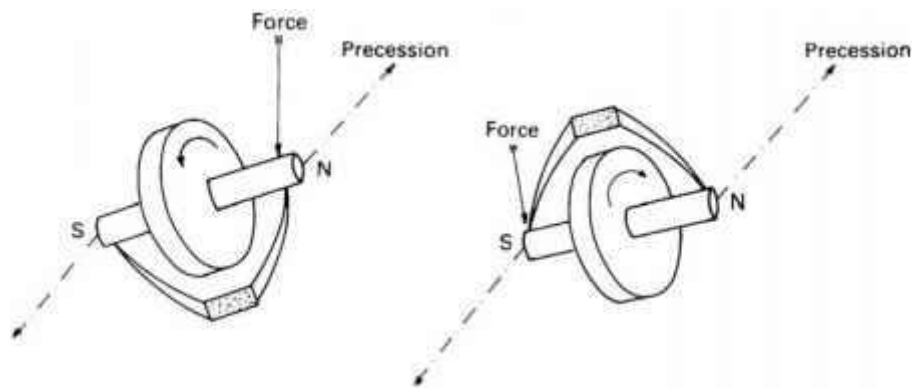
² Shanghai maritime university, „Handout in Support of the Subject of Shipborne Navigational Aids including Gyrocompass, Echosounder, Speedlog and Magnetic Compass“ (Pristupljeno 06.06.22.)

3.3. TOP-HEAVY METODA

Drugi proizvođači proizvode svoje žirokompase na osnovu "top-heavy" metode i koriste rotor koji se okreće u smjeru suprotnom od kazaljke na satu, za razliku od "north-seeking" kompasa, koji se oslanja na donju os rotacije i rotor koji se okreće u smjeru kazaljke na satu kako bi postigao smirivanje u sjeveru. Međutim, dodavanje težine rotoru ima niz nepovoljnih posljedica. Kada je brod podvrgnut nasilnim kretanjima po lošem vremenu, te su posljedice uočljivije. Tekućina žive koja je smještena u dvije balističke posude koristi se za stvaranje prividnog "top-weighting" učinka kompasa kako bi se spriječili neželjeni učinci. Svaka balistička posuda, koja je djelomično ispunjena živom je pričvršćena na sjevernoj i južnoj strani rotora na os okretanja. Podnožje svake posude spojeno je malom cijevi, stvarajući ograničen prolaz kroz koji tekućina može putovati. Balistički sustav je napravljen na način da kad se žiroskop nagnije, tekućina se također nagnije i pomiče živu. To uzrokuje zakretni moment oko vodoravne osi i povezanu precesiju azimuta. Zamislite kontrolirani žiroskop na ekvatoru s osi okretanja istok-zapad. Živa će teći iz lonca A u lonac B dok se zemlja rotira od zapada prema istoku, ostavljajući dojam da se žiroskop nagnije oko svoje horizontalne osi, a istočni kraj se diže. Oko vodoravne osi će se proizvesti zakretni moment zbog posljedica neravnoteže balistike. Kao rezultat toga, os okretanja će se kretati azimutom prema meridijanu, uzrokujući precesiju oko vertikalne osi. Sjeverni kraj osi okretanja je desna strana osi okretanja žiroskopa, koja se sada kreće u smjeru sjevera. Ovakav žiroskop je nagnut samo prema sjeveru i neće se smjestiti u meridijan bez primjene dodatnog pritiska. Stoga će, sjeverni kraj osi okretanja opisivati elipsu. Dodavanjem sile kontrole pomaka, žiroskop se može prisiliti da se slegne jer su veličina zamaha azimuta i stupanj nagiba međusobno ovisni.

Stvaranjem sile regulacije pomaka, koja osigurava precesiju protiv nagnjanja i omogućuje jedinici da se smjesti na meridijan, može se ukloniti prividno nagnjanje žiroskopa. Kako bi se to postiglo, potrebno je stvoriti silu oko okomite osi koja izaziva precesiju oko horizontalne osi. U ovom žiroskopskom sustavu to se postiže blagim pomicanjem balističke regulacijske sile žive istočno od vertikalne. Kako bi se osiguralo da se žiroskop točno smjesti na meridijanu zbog prigušenja, točka pričvršćivanja pomaka mora biti ispravna. Da bi žirokompas bio prihvatljiv za korištenje kao navigacijsko pomagalo, potrebna je relativno mala sila za stvaranje potrebne precesije protiv nagnjanja.³

³ Shanghai maritime university, „Handout in Support of the Subject of Shipborne Navigational Aids including Gyrocompass, Echosounder, Speedlog and Magnetic Compass“ (Pristupljeno 06.06.22.)



Slika 3. Bottom-heavy i top-heavy metoda. Izvor: <https://www.beyonddiscovery.org/navigation-systems/84-the-northseeking-gyro.html> (Pristupljeno 24.06.2022.)

4. „ANSCHUTZ“ ŽIROKOMPAS

„Anschutz“ žirokompasi su žirokompasi s dva zvrka. Ova vrsta žiro-kompasa dolazi s maticom, kompasnim ponavljačima i izvorom napajanja. Matica se sastoji od osjetilnog i pomoćnog elementa koji su istovremeno uronjeni u kotao napunjen tekućinom. Pojačalo pomoćnog sustava, upravljačka ploča i pomoćni dijelovi također su smješteni u kotao koji se nalazi u valjkastom stalku. Osjetilni element u obliku lopte, ima dva žiroskopa, uljni prigušivač oscilacija i zavojnicu za centriranje. Dva žiroskopa, prigušivač ulja i zavojnica za centriranje postavljeni su u osjetilni element u obliku lopte. Zvrkovi imaju rešetkastu armaturu, trofazni asinkroni motor i okreću se na 20 000 o/min. (3 x 110 V, 333 Hz). Budući da su zvrkovi međusobno povezani antiparalelogramom, mogu samo precesirati oko vertikalne osi u suprotnom smjeru, dok precesija u istom smjeru uzrokuje da cijela kugla precesira oko okomite osi. Simetrala kuta postavljena između osi rotacije zvrkova nastoji se usmjeravati u žiroskopski meridijan. Oklop plutajuće lopte je izrađen od mesinga i izvana je prekriven bakelitom, s izuzetkom mjesta gdje se dovodi električna energija, koja su prekrivena grafitom. Ta mjesta su: gornja i donja kalota, široki ekvatorijalni prsten koji se proteže 180° i dva uska ekvatorijalna prstena koji se protežu manje od 180°. Električna energija se proizvodi električnom vodljivošću kalota i ekvatorijalnih prstenova. Električno je proizveden most za napajanje zavojnica, prstenastih zavojnica i praćenje ljuljanja lebdeće lopte duž okomite osi. Za izravno očitavanje kursa broda s plutajuće sfere postoji skala u stupnjevima duž ekvatorijalne kružnice.⁴

Kretanje lebdeće lopte prati se pomoću lopte za praćenje. Tekućina prateće lopte omogućuje lebdećoj lopti da lebdi. Supstanca koja lebdećoj lopti daje svojstvo plutanja je kombinacija glicerina, destilirana voda i benzoinske kiseline, a stvara uzgon i provodi struju lebdećoj lopti s kalota i ekvatorskih prstenova. Prateća lopta sastoji se od dvije polukugle i prstena sa staklenim dijelovima. Ove komponente spojene su takozvanim paukovim nogama, koje pratećoj lopti daju napajanje. Paukove noge funkcioniraju kao mehanički držači za prateću loptu, a s tuljkom su povezani kliznim prstenovima.⁵

Visoki omski otpor tekućine koji se sastoji od destilirane vode, glicerina i benzoinske kiseline, koristi se za smanjenje međufaznih struja čiji je protok blokiran kroz tekućinu u usporedbi s električnim strujama koje putuju kroz tanki sloj tekućine i napajaju potrošače u

⁴ MAG. ING. Davor Šakan, materijali s predavanja (Pristupljeno 08.06.22.)

⁵ MAG. ING. Davor Šakan, materijali s predavanja (Pristupljeno 08.06.22.)

levdećoj lopti. Dva ležaja poklopca kotla nalaze se na mjestu na kojem se nalazi prateća kugla i omogućuju joj da se okreće duž okomite osi.⁶



Slika 4. Standardni 22X žirokompas, <https://www.radioholland.com/product/standard-22nx-gyro-compass/> (Pristupljeno 25.06.2022.)

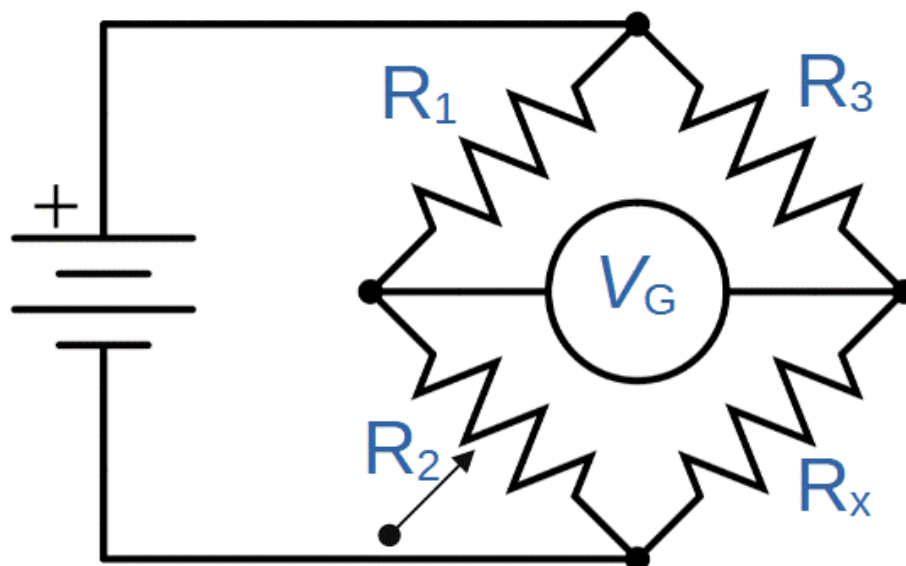
5.1. WHEATSTONE-OV MOST

Wheatstone-ov most koristi se za implementaciju sustava praćenja. Wheatstoneov most je električni krug koji uravnotežuje dva kraka prenosnog kruga, od kojih jedan sadrži nepoznatu komponentu, kako bi se izmjerio nepoznati električni otpor. Sposobnost kruga da pruži nevjerovatno točna očitavanja njegova je glavna prednost (za razliku od nečega poput jednostavnog razdjelnika napona). Slična je originalnom potenciometru. Samuel Hunter Christie izumio je Wheatstoneov most 1833., a Sir Charles Wheatstone ga je doradio i popularizirao 1843. Wheatstoneov most je u početku korišten za usporedbu i istraživanje tla.

Ako pogledamo sliku, Rx predstavlja konstantan, ali neidentificirani mjerni otpor. Svi otpornici R1, R2 i R3 imaju poznate otpore, a R2 ima promjenjivi otpor. Nakon što je most uravnotežen, struja ne teče kroz galvanometar Vg, a otpor R2 se postavlja na željenu vrijednost. Razlika potencijala između dviju srednjih točaka u ovome će trenutku biti jednaka nuli. Zbog toga je omjer dvaju otpora u poznatom kraku ($R2 / R1$) i nepoznatom

⁶ MAG. ING Davor Šakan, materijali s predavanja (Pristupljeno 08.06.22.)

kraku (R_x / R_3) jednak. Smjer struje otkriva je li R_2 previsok ili prenizak ako je most neuravnotežen.⁷



Slika 5. Wheatstone-ov most, https://electronicsreference.com/analog/wheatstone_bridge/ (Pristupljeno 25.06.2022.)

⁷ Wheatstone bridge, https://electronicsreference.com/analog/wheatstone_bridge/ (Pristupljeno 08.06.22)

5. „SPERRY“ ŽIROKOMPAS

Kako bi se mogao objasniti rad „Sperry“ žirokompasa, bitno je za navesti najvažnije dijelove žirokompasa i objasniti njihove uloge. 3 najbitnija elementa za rad žirokompasa su: matica, kompasni ponavljači i naravno izvor napajanja.

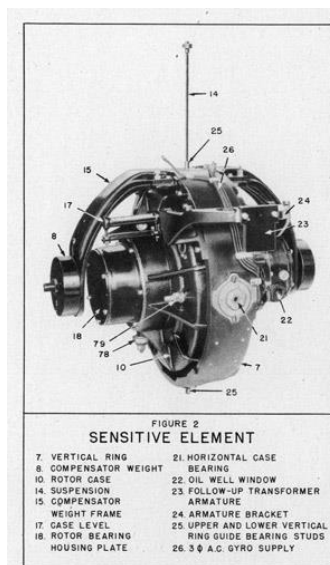
Uz navedene dijelove, potrebno je spomenuti i sljedeće:

- Matica – sastoji se od osjetilnog, balističkog, pratećeg i nosećeg elementa
- Gornji stalak
- Ploča
- Donji stalak
- Motor-generator – pretvara istosmjernu struju brodske mreže u naizmjeničnu struju kojom se napaja kompas
- Ležajevi
- Kontrolni panel – upravlja električnim radom sustava i utvrđuje radno stanje uz pomoć mjerača
- Pojačalo i radio filter

5.1. OSJETILNI ELEMENT

Kako je navedeno, matica se sastoji od osjetilnog, balističkog, pratećeg i nosećeg elementa. Osjetilni element je ovješeno u pratećem elementu što mu dozvoljava okretanje oko okomite osi. Žiroskop radi u svrhu rotora asinkronog motora, te rotira brzinom od 1000 okretaja po minuti što mu omogućuje usmjeravanje u jednom pravcu zbog učinka inercije kako je prethodno objašnjeno. Kako bi se osiguralo smanjenje trenja i zagrijavanja, žiroskop se nalazi u vakuumiranom kućištu. Na kućištu se nalaze ventili koji isisavaju zrak kako bi se stvorio vakuum, dvije uljne komore koje služe kako bi se ležajevi osi rotacije žiroskopa mogli podmazivati, uljni ventili, mjerač razine ulja, sustav električnog napajanja, libela za kontrolu horizontalnog položaja, prozorčić kojim se kontrolira smjer okretanja zvrka i ležaj na koji se spaja balistički element otklonjen za kut $\varepsilon = 1,3^\circ$ od vertikalne osi prema istoku. Kućište se nalazi u vertikalnom prstenu osjetilnog elementa na ležajevima što mu omogućava slobodno okretanje oko horizontalne E-W osi. Na zapadnoj strani vertikalnog prstena se nalazi kotva – (pločica izrađena od magnetnog materijala) prateći transformator na nosaču, kompenzacijski utezi na nosaču u x osi zvrka, uteg koji služi za balansiranje, kočnica kućišta i dva vodeća osnaca - (dio osovine koji se oslanja na ležajeve) koji ne

dozvoljavaju horizontalni pomak vertikalnog prstena. Noseće niti završavaju u gornjem vodećem osnacu.⁸



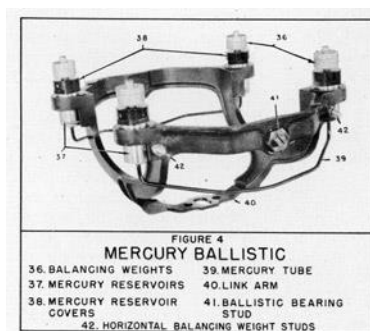
Slika 6. Osjetilni element. Izvor: <https://maritime.org/doc/gyromk14/index.htm> (Pristupljeno 24.06.2022.)

4.2. BALISTIČKI ELEMENT

Precesiju žiroskopa oko horizontalne i vertikalne osi stvara balistički element. Ovaj element žirokompasa se sastoji od nosača s dvije posude ispunjene živom. Posude sa živom se nalaze na istočnoj strani u odnosu na x os zvrka, jedna u smjeru sjevera, a druga u smjeru juga. Posude su spojene cjevčicom na donjoj strani koja služi za pretakanje žive i stvaranje precesije osjetilnog elementa, a na gornjoj strani su spojene cjevčicom većeg promjera koja služi kako bi zrak mogao cirkulirati. Utezi su spojeni na nosač radi izjednačavanja težine oko horizontalne osi. Nosač s ležajevima vertikalnog prstena pratećeg elementa leži nosač sa svojim osnacima. Za balansiranje balističkog elementa, napravljena su dva otvora na nosaču. Ekscentrični ležaj na osjetilnom elementu i balistički element su povezani spojem nosača.⁹

⁸ MAG. ING. Davor Šakan, materijali s predavanja (Pristupljeno 10.06.22.)

⁹ MAG. ING. Davor Šakan, materijali s predavanja (Pristupljeno 10.06.22.)

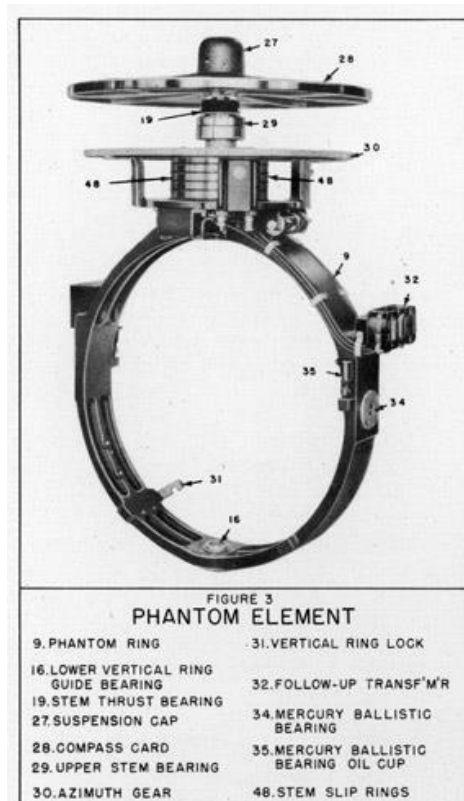


Slika 7. Balistički element. Izvor: <https://www.beyonddiscovery.org/navigation-systems/84-the-northseeking-gyro.html>
(Prisupljeno 24.06.2022.)

4.3. PRATEĆI ELEMENT

Zadatak pratećeg elementa je nositi i pratiti osjetilni element bez izazivanja trenja. Okomiti prsten, rukavac s kliznim prstenovima kroz koji se dovodi osjetilni element, azimutna ploča s kosinusnim utorom, azimutni motor i ruža kompasa čine prateći element. Prateći element leži u potpornom elementu potisnog ležaja i drži osjetilni element čiji potporni navoji završavaju iznad ruže kompasa, pri čemu se može podesiti visina osjetilnog elementa unutar pratećeg prstena. Ovi potporni navoji prolaze kroz rukavac. Vodilice osjetnog elementa (dio osovine koji leži u ležajevima) smještene su u ležajevima. Utezi za uravnoteženje uravnotežuju težine okomitog prstena. Vertikalni prstenovi pratećih i senzorskih elemenata povezani su kočnicom kada kompas ne radi ili kada se tek uključi. Namoti pratećeg transformatora nalaze se na prstenu osjetilnog elementa, preko puta kotve transformatora (ploča od magnetskog materijala). Ako je potporni sustav pokvaren, vilica mehanički zahvaća okomiti prsten osjetilnog elementa. U ležajevima prstena pratećeg elementa nalazi se balistički element.¹⁰

¹⁰ MAG. ING. Davor Šakan, materijali s predavanja (Prisupljeno 10.06.22.)

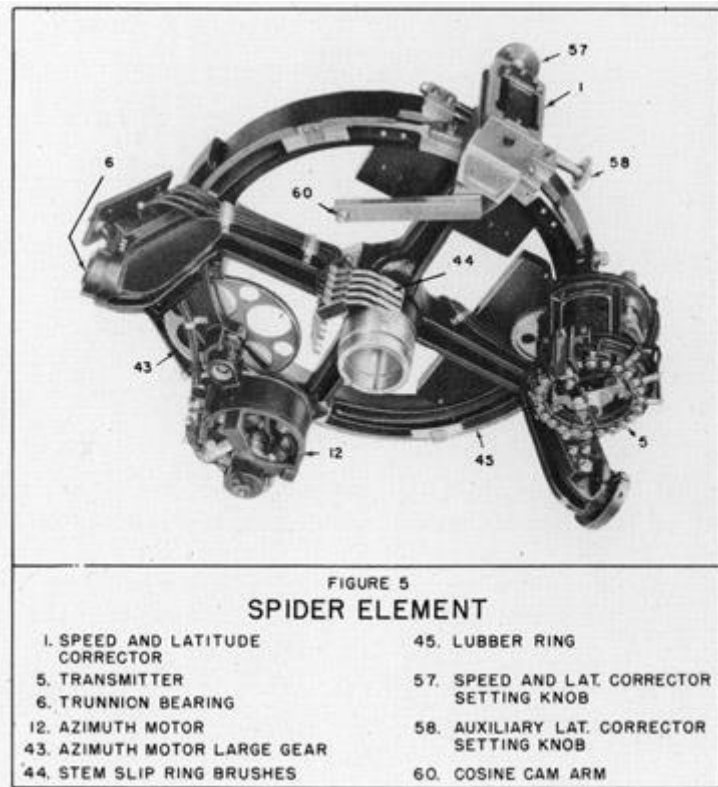


Slika 8. Prateći element. Izvor: <https://www.beyonddiscovery.org/navigation-systems/84-the-northseeking-gyro.html>
(Pristupljeno 24.06.2022.)

4.4. NOSEĆI ELEMENT

Noseći element leži u kardanskom sustavu u gornjem dijelu stalka žiro-kompasa i sadrži :- maticu, prsten pramčanice , azimut-motor , korektore pogreške vožnje i geografske širine i ostale pomoćne dijelove sustava. Preko kliznih kontakata na nosećem i kliznih prstenova na pratećem elementu električki se napaja osjetilni element i prateći prsten. Poslije približno 5 minuta nakon uključanja žiro-kompasa zvrk ima potreban broj okretaja i stvara moment količine kretanja zvrka (H) : $H = I \Omega$, I – moment inercije zvrka , Ω - kutna brzina zvrka , te glavna os zvrka počinje precesirati oko vertikalne i horizontalne osi. Poslije određenog broja oscilacija –što ovisi o početnom otklonu x osi od meridijana , x os osjetilnog elementa usmjerena je u pravcu žiroskopskog meridijana. Svaki pomak x osi osjetilnog elementa pri precesiranju oko vertikalne osi prati prateći sustav i pravac žiroskopskog meridijana se može vidjeti na ruži žiro-kompasa. Proces praćenja je kontinuiran tijekom smirivanja x osi u pravcu meridijana i tijekom plovljenja , kada se na ruži kompasa može očitati i najmanja promjena kursa broda.¹¹

¹¹ MAG. ING. Davor Šakan, materijali s predavanja (Pristupljeno 10.06.22.)

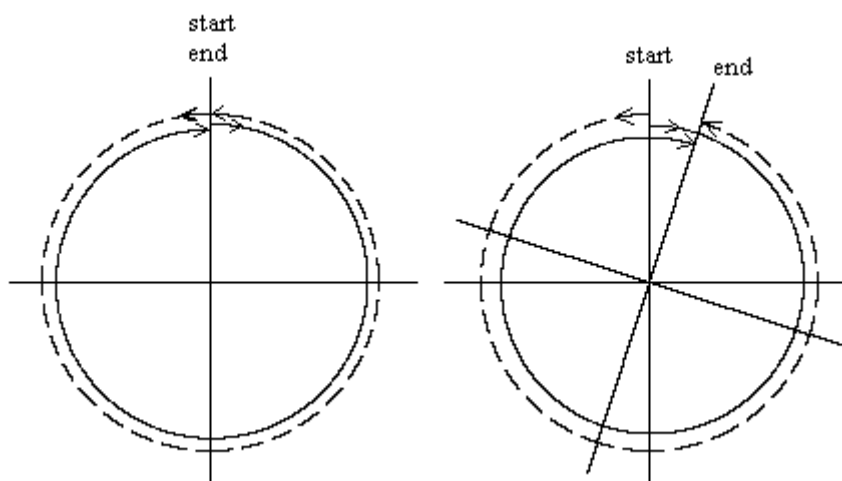


Slika 9. Noseći element. Izvor: <https://www.beyonddiscovery.org/navigation-systems/84-the-northseeking-gyro.html>
(Pristupljeno: 24.06.2022.)

6. OPTIČKI ŽIROKOMPASI

5.1. SAGNACOV EFEKT

Sagnacov efekt, također poznat kao Sagnacova interferencija i nazvan po francuskom fizičaru Georgesu Sagnacu, je pojava izazvana rotacijom koja se javlja u interferometriji. Prstenasti interferometar ili Sagnacov interferometar je uređaj koji pokazuje Sagnacov fenomen. Razdvajanje svjetlosne zrake uzrokuje da dvije zrake idu u različitim smjerovima na istom putu. Dvije svjetlosne zrake mogu izaći iz prstena i doživjeti smetnje kada se vrate na točku ulaska. U skladu s kutnom brzinom uređaja, relativne faze dviju izlaznih zraka i, posljedično, položaj interferencijskih pruga se pomiču. Vrijeme potrebno da svjetlost obiđe prsten u oba smjera je isto kada interferometar miruje u odnosu na nerotirajući okvir. Dvije zrake svjetlosti, međutim, imaju različite faze jer jedna od njih mora prijeći dužu udaljenost od druge kako bi napravila jedan krug mehaničkog okvira kada se interferometarski sustav vrti.¹²



Slika 10. Sagnac-ov efekt, <https://www.mathpages.com/rr/s2-07/2-07.htm> (Pristupljeno 25.06.2022.)

¹² Sagnac effect, <https://www.mathpages.com/rr/s2-07/2-07.htm> (Pristupljeno 12.06.22.)

Inercijalni navigacijski sustav može koristiti mehanički žiroskop montiran na gimbal jer nastavlja pokazivati u istom smjeru nakon što se krene rotirati. U mnogim suvremenim inercijalnim navigacijskim sustavima, mehanički žiroskopi mogu se zamijeniti onima bez pokretnih dijelova zahvaljujući razvoju laserskih žiroskopa i žiroskopa s optičkim vlaknima koji se temelje na Sagnac-ovom efektu. Osjetljivost prstenastog interferometra na rotaciju proizlazi iz činjenice da je brzina svjetlosti konstantna u svim inercijalnim referentnim okvirima, za razliku od tradicionalnog žiroskopa koji ovisi o konceptu očuvanja kutne količine gibanja.

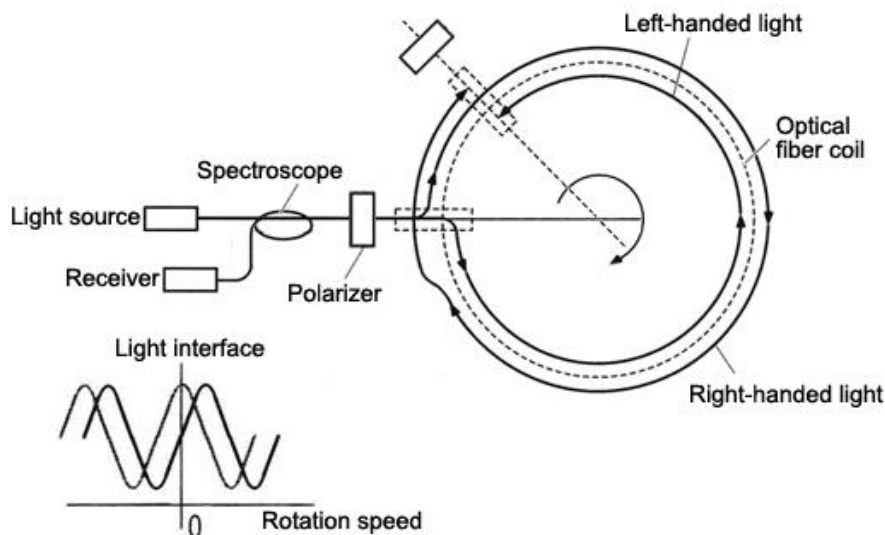
5.2 ŽIROSOP S OPTIČKIM VLAKNIMA

Žiroskop s optičkim vlaknima (eng. fiber-optic gyroscope) služi istoj svrsi kao i mehanički žiroskop otkrivajući promjene u orijentaciji korištenjem Sagnac efekta. Međutim, način na koji radi ovisi o interferenciji svjetlosti nakon što ona prođe kroz zavojnicu optičkog vlakna.

Isto vlakno prima dvije laserske zrake koje putuju u suprotnim smjerovima. Zraka koja se kreće suprotno rotaciji ima nešto kraće kašnjenje puta nego druga zraka kao rezultat Sagnacovog učinka. Jedna se komponenta kutne brzine pretvara u pomak interferencijskog uzorka koji se detektira fotometrijski kao rezultat diferencijalnog faznog pomaka, koji se mjeri interferometrijom. Koristeći optiku za dijeljenje snopa, svjetlost laserske diode (ili drugog laserskog izvora svjetlosti) dijeli se na dva vala koji putuju kroz zavojnicu optičkog vlakna u smjeru kazaljke na satu i u suprotnom smjeru. Na snagu Sagnacovog efekta utječe djelotvorno područje zatvorenog optičkog puta, koje nije samo fizička veličina petlje, već također raste s brojem zavoja zavojnice.

Djelomično zbog nedostatka osjetljivosti na poprečne osi na vibracije, ubrzanje i udarce, žiroskop s optičkim vlaknima može ponuditi nevjerojatno točne informacije o brzini rotacije. Nema pokretnih komponenti i ne oslanja se na inercijski otpor pri kretanju, za razliku od tradicionalnog žiroskopa s rotirajućom masom ili mehaničkih ili rezonantnih žiroskopa. Stoga je žiroskop s optičkim vlaknima odlična zamjena za mehanički žiroskop. Koristi za vojne inercijalne navigacijske sustave zbog svoje pouzdanosti i produljenog vijeka trajanja.

Međutim žiroskopi s optičkim vlaknima trebaju početnu kalibraciju, slično kao i sve druge tehnologije žiroskopa, ovisno o specifičnostima dizajna. Također, neki dizajni su osjetljivi na vibracije.¹³



Slika 11. Način rada žiroskopa s optičkim vlaknima, <https://www.neubrex.com/htm/applications/gyro-principle.htm> (Pristupljeno 25.06.2022.)

5.3. LASERSKI ŽIROSOP

Razlika u fazi koristi se za otkrivanje rotacije u prstenastom laserskom žiroskopu (eng. ring laser gyroscope), koji se sastoji od prstenastog lasera s dvije odvojene laserske zrake koje se šire u suprotnom smjeru duž iste rute. Žiroskop funkcionira u skladu sa Sagnacovim učinkom, koji uzrokuje pomicanje nultih vrijednosti uzorka unutarnjeg stojnog vala kao reakciju na kutnu rotaciju. Kada se promatra izvana, uzorak stojnog vala pomiče se kao posljedica interferencije između zraka koje se šire što ukazuje na rotaciju.

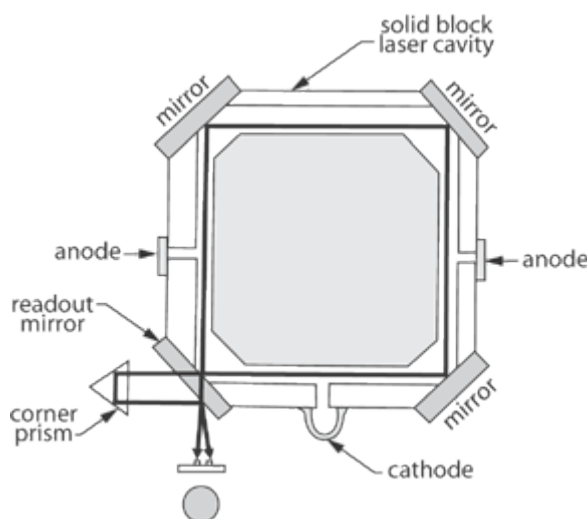
Sagnacov učinak kaže da za danu brzinu rotacije postoji mala razlika između vremena koje svjetlost putuje oko prstena u dva smjera. To uzrokuje kretanje u uzorku stojnog vala unutar prstena, mali prazninu između frekvencija zraka koje se šire suprotno, i na kraju uzorak otkucaja kada dvije zrake interferiraju izvan prstena. Kao rezultat, jedinica rotira u ravnini prstena dok slijedi pomak uzorka interferencije.

Iako su precizniji od mehaničkih žiroskopa, laserski žiroskopi imaju učinak "zaključavanja" pri iznimno malim brzinama rotacije. Frekvencije suprotnih laserskih

¹³ Fibre optic gyroscope principle, <https://www.neubrex.com/htm/applications/gyro-principle.htm> (Pristupljeno 15.06.22.)

modova postaju gotovo jednake kada se prstenasti laser jedva okreće. U ovoj situaciji, zrake koje se šire suprotno mogu omogućiti blokadu, uzrokujući da stojni val "zaglavi" u željenoj fazi i "zaključa frekvenciju" jedne zrake za drugu, za razliku od reakcije na sporu rotaciju.

Ova se pogreška u velikoj mjeri može riješiti prisilnim „podrhtavanjem“. Mehanička opruga koja se nastoji ugurati na frekvenciji rezonancije prstenaste laserske šupljine rotira šupljinu u smjeru kazaljke na satu i suprotno od kazaljke na satu duž svoje osi. Ovo omogućuje da kutna brzina sustava bude ispod praga zaključavanja. 400 Hz je prosječna frekvencija, dok je vršna brzina dithera u rasponu od 1 stupnja u sekundi. „Podrhtavanje“ ne rješava u potpunosti problem zaključavanja jer svaki put kada se os rotacije preokrene, postoji mali vremenski period tijekom kojeg je brzina rotacije blizu nule i zaključavanje je moguće. Ova minuta zaključavanja može se zbrojiti ako se održava čista oscilacija frekvencije. To se može popraviti dodavanjem šuma vibracijama od 400 Hz.¹⁴

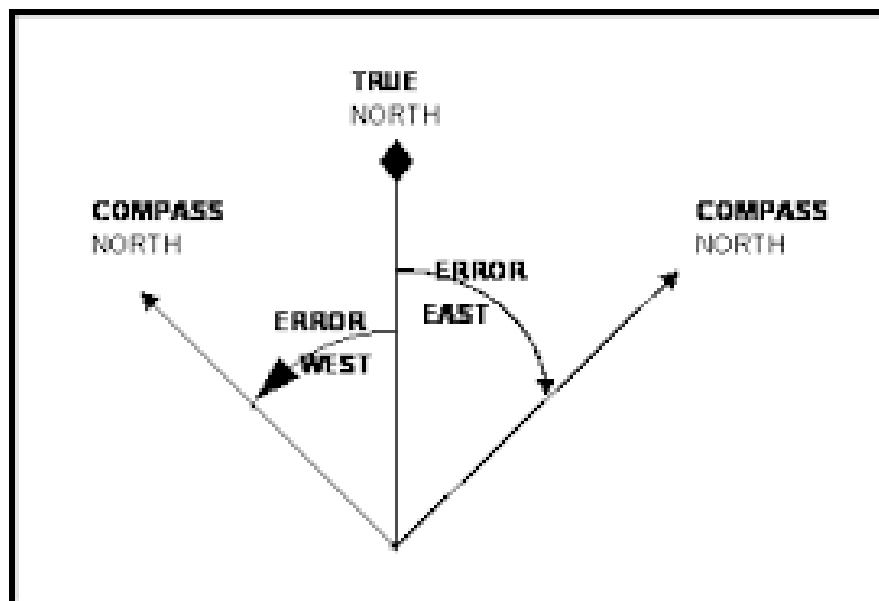


Slika 12. Način rada laserskog žiroskopa, https://www.photonics.com/EDU/ring-laser_gyroscope_RLG/d6788 (Pristupljeno 25.06.2022.)

¹⁴ Ring laser gyroscope, https://www.photonics.com/EDU/ring-laser_gyroscope_RLG/d6788 (Pristupljeno 15.06.22.)

7. POGREŠKE ŽIROKOMPASA

Da bi se navele i objasnile sve moguće pogreške kod žirokompasa, potrebno je objasniti pojam devijacije kompasa. Devijacija žirokompasa je ukupni otklon glavne osi od glavnog meridijana. Ako se otklon žirokompasa pojavljuje prema istoku, devijacija se smatra pozitivnom, a u slučaju kad se otklon javlja prema zapadu, devijacija je negativna. Nastanak devijacije je uvjetovan mnogobrojnim pogreškama koje nastaju kod žirokompasa.



Slika 13. Devijacija. Izvor: <http://www.splashmaritime.com.au/Marops/data/text/Navtex/Naverror.htm> (Pristupljeno: 24.06.2022.)

Pod statičke pogreške spada pogreška poravnanja i pogreška prijenosa. Pogreška poravnanja koja nastaje između „lubber“ linije i kompasnog pravca broda ili između „lubber“ linije i linije pramca i krme. Termin „lubber“ linija označava fiksnu liniju kompasa koja je poravnata s uzdužnom osi broda. Ova pogreška se može preventirati s pažljivom ugradnjom kompasa na brod računajući na to da kompas mora biti poravnat s „lubber“ linijom. Pogreška prijenosa je pogreška koja nastaje između kompasnog pravca prikazanom na glavnom kompasu i kompasnih ponavljača. Kako bi se ova pogreška svela na minimum, koristi se višebrzinski pulsni prijenos.¹⁵

Pogreška vožnje spada pod dinamičke pogreške žirokompasa, te nastaje zbog kretanja broda. Ova pogreška je pozitivna u II. i III. kvadrantu, a u I. i IV. je negativna. Kako

¹⁵ Shanghai maritime university, „Handout in Support of the Subject of Shipborne Navigational Aids including Gyrocompass, Echosounder, Speedlog and Magnetic Compass“ (Pristupljeno 20.06.22.)

je u kursu od 90° i 270° smjer kretanja broda jednak smjeru rotacije Zemlje, pogreške vožnje nema. Glavna os osjetilnog elementa žiro-kompasa mora se postaviti okomito na smjer djelovanja resultantne vanjske sile. U slučaju gdje nema kretanja broda glavna os bi se postavila okomito na smjer rotacije Zemlje, ali zbog kretanja broda ona se postavlja okomito na rezultantu kretanja broda i rotacije Zemlje. Veličina komponente Zemljine rotacije W-E oko osi u nekoj točki na površini Zemlje ovisi o ekvatorskoj linearnoj brzini rotacije i geografskoj širini. Na ekvatoru Zemlje linearna brzina rotacije iznosi oko 900 čvorova, a na nekoj drugoj geografskoj širini iznosi $900 \times \cos\phi$ čvorova u smjeru istoka.¹⁶

Balistička se pogreška javlja kad je brod podložen naglim promjenama brzine ili smjera. Zbog svoje viseće prirode, kontrola gravitacije kompasa pomiče se od centra gravitacije kad god brod promijeni brzinu ili kurs. Oko vodoravne i okomite osi se stvaraju zakretni momenti te se manevriranjem uzrokuje precesiranje žiroskopskog mehanizma i po azimutu i po nagibu. Ako brod plovi u smjeru sjevera i brzo smanjuje brzinu, živa će se nastaviti prelijevati u sjevernu posudu prigušivača ili će se gravitacijsko njihalo nastaviti ljuljati, što će uzrokovati otežno okretanje osi žiroskopa prema sjeveru i time precesiju u azimutu.¹⁷

Greška geografske širine je konstantna pogreška čija je veličina direktno proporcionalna rotaciji Zemlje bez obzira na kojoj geografskoj širini se brod nalazi. Dakle, prisutna je i kada se brod ne kreće. Žirokompas će se uvijek smjestiti blizu meridijana s greškom u nagibu. Da bi se održao smjer pravog sjevera, mora se precesirati kutnom brzinom koja varira s geografskom širinom. Kako je već spomenuto, na ekvatoru Zemlje linearna brzina rotacije iznosi oko 900 čvorova, a na nekoj drugoj geografskoj širini iznosi $900 \times \cos\phi$ čvorova u smjeru istoka. Za bilo koju geografsku širinu brzina okretanja Zemlje je $= 15^\circ \omega - 1$. Ovo se može rastaviti na dvije komponente, jednu oko prave vertikale na određenoj geografskoj širini (\sin) i drugu oko horizontalne sjeverne/južne zemljine površine na određenoj geografskoj širini (\cos). Zemljina rotacija oko horizontale sjever/jug može se dalje razdvojiti na dvije komponente. Prva komponenta je pomaknuta α° istočno od meridijana stvarajući brzinu okretanja $\cos \sin \alpha^\circ$, dok je druga $90 - \alpha^\circ$ zapadno od sjevera da bi proizvela brzinu okretanja $\cos \cos \alpha^\circ$. Za pogrešku geografske širine potrebno je primijeniti zakretni moment kako bi se žiroskop mogao precesirati u kutnoj brzini, koja varira s geografskom širinom,

¹⁶ MAG. ING. Davor Šakan, materijali s predavanja (Pristupljeno 20.06.22.)

¹⁷ Shanghai maritime university, „Handout in Support of the Subject of Shipborne Navigational Aids including Gyrocompass, Echosounder, Speedlog and Magnetic Compass“ (Pristupljeno 20.06.22.)

kako bi se pogreška poništila što se može postići električnim ili mehaničkim putem. Za mehaničku korekciju, uteg na kućištu žiroskopa osigurava zakretni moment. Pošto je uteg podesiv, korekcije se mogu primijeniti za različite geografske širine. Druga metoda mehaničke korekcije je pomicanje „lubber“ linije za iznos jednak pogrešci. Korekcija geografske širine u kompasu s donjom težinom postiže se slanjem signala proporcionalnog sinusu geografske širine broda, što uzrokuje precesiranje žiroskopske kugle po azimutu brzinom jednakom i suprotnom prividnom zanosu koje je uzrokovano Zemljinom rotacijom.¹⁸

¹⁸ Shanghai maritime university, „Handout in Support of the Subject of Shipborne Navigational Aids including Gyrocompass, Echosounder, Speedlog and Magnetic Compass“ (Pristupljeno 20.06.22.)

8. ZAKLJUČAK

Pomorski promet je postao neophodna grana prometa za moderni život ljudi i globalnu ekonomiju. Razvojem industrije javila se i velika potreba za transportom materijala i dobara, te kako bi se osigurala sigurna plovidba brodova, kroz vrijeme su se pojavili mnogi instrumenti koji pomažu u navigaciji i održavanju sigurnog toka prometa. Jedan od tih je žirokompas koji je zasigurno i jedan od najbitnijih navigacijskih pomagala. Sa svojim značajkama je znatno napredniji od magnetnog kompasa koji se koristio prije njegova postojanja. Daljnji napredak je doživio s optičkim žiroskopima koji nemaju pokretne dijelove te omogućuju da žirokompas iziskuje manje popravaka. Međutim, uz pogreške koje se javljaju kod rada žirokompasa, ljudski faktor i drugi navigacijski instrumenti su također potrebni za točan rad žirokompasa. Stoga je navigatorima veoma bitno naučiti princip njihova rada i poznavanje načina kojim se mogu otkloniti spomenute pogreške koje se mogu dogoditi u njegovom radu.

LITERATURA

1. *History of compass*, <http://www.historyofcompass.com/compass-facts/gyrocompass/>
2. Shanghai maritime university: *Handout in Support of the Subject of Shipborne Navigational Aids including Gyrocompass, Echosounder, Speedlog and Magnetic Compass*
3. MAG. ING. Davor Šakan, *materijali s predavanja*
4. *Wheatstone bridge*, https://electronicsreference.com/analog/wheatstone_bridge/
5. *Fibre optic gyroscope principle*, <https://www.neubrex.com/html/applications/gyro-principle.htm>
6. *Ring laser gyroscope*, https://www.photonics.com/EDU/ring-laser_gyroscope_RLG/d6788