

Izvedbe regulatora

Smojver, Josip

Undergraduate thesis / Završni rad

2022

Degree Grantor / Ustanova koja je dodijelila akademski / stručni stupanj: **University of Rijeka, Faculty of Maritime Studies, Rijeka / Sveučilište u Rijeci, Pomorski fakultet**

Permanent link / Trajna poveznica: <https://um.nsk.hr/um:nbn:hr:187:921821>

Rights / Prava: [In copyright](#)/[Zaštićeno autorskim pravom.](#)

Download date / Datum preuzimanja: **2024-07-07**



Sveučilište u Rijeci, Pomorski fakultet
University of Rijeka, Faculty of Maritime Studies

Repository / Repozitorij:

[Repository of the University of Rijeka, Faculty of Maritime Studies - FMSRI Repository](#)



**SVEUČILIŠTE U RIJECI
POMORSKI FAKULTET**

JOSIP SMOJVER

IZVEDBE REGULATORA

ZAVRŠNI RAD

Rijeka, 2022.

**SVEUČILIŠTE U RIJECI
POMORSKI FAKULTET**

**IZVEDBE REGULATORA
CONTROLLER PERFORMANCES**

ZAVRŠNI RAD

Kolegij: Osnove automatizacije

Mentor: prof. dr. sc. Vinko Tomas

Student: Josip Smojver

Studijski program: Elektroničke i informatičke tehnologije u pomorstvu

JMBAG: 0069075267

Rijeka, srpanj 2022.

Student: Josip Smojver

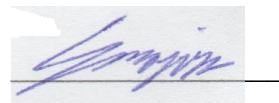
Studijski program: Elektroničke i informatičke tehnologije u pomorstvu

JMBAG: 0069075267

IZJAVA O SAMOSTALNOJ IZRADI ZAVRŠNOG RADA

Kojom izjavljujem da sam završni rad s naslovom “**Izvedbe regulatora**” izradio samostalno pod mentorstvom prof. dr. sc. Vinka Tomasa. U radu sam primijenio metodologiju znanstvenoistraživačkog rada i koristio literaturu koja je navedena na kraju završnog rada. Tuđe spoznaje, stavove, zaključke, teorije i zakonitosti koje sam izravno ili parafrazirajući naveo u završnom radu na uobičajen, standardan način citirao sam i povezao s fusnotama i korištenim bibliografskim jedinicama. Rad je pisan u duhu hrvatskoga jezika. Suglasan sam s objavom završnog rada na službenim stranicama Fakulteta.

Student

A handwritten signature in blue ink, appearing to read 'Josip Smojver', is written over a horizontal line. The signature is contained within a light blue rectangular highlight.

Josip Smojver

Student: Josip Smojver

Studijski program: Elektroničke i informatičke tehnologije u pomorstvu

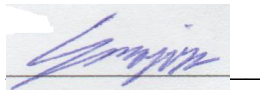
JMBAG: 0069075267

**IZJAVA STUDENTA - AUTORA
O JAVNOJ OBJAVI OBRANJENOG ZAVRŠNOG RADA**

Izjavljujem da kao student - autor završnog rada dozvoljavam Pomorskom fakultetu Sveučilišta u Rijeci da ga trajno javno objavi i besplatno učini dostupnim javnosti u cjelovitom tekstu u mrežnom digitalnom repozitoriju Pomorskog fakulteta.

U svrhu podržavanja otvorenog pristupa završnim radovima trajno objavljujem u javno dostupnom digitalnom repozitoriju Pomorskog fakulteta, ovom izjavom dajem neisključivo imovinsko pravo iskorištavanja bez sadržajnog, vremenskog i prostornog ograničenja mog završnog rada kao autorskog djela pod uvjetima *Creative Commons* licencije CC BY Imenovanje, prema opisu dostupnom na <http://creativecommons.org/licenses/>

Student



Josip Smojver

Sažetak

U ovom završnom radu, pozornost je usmjerena na predstavljanje podvrste uobičajenih odnosno tipičnih regulatora, koji se prema tri vrste djelovanja (proporcionalnom, integracijskom i derivacijskom), dijele na četiri osnovna tipa (P, PI, PD, PID regulatore), a koji posjeduju i svoje brojne inačice.

Za uobičajene je regulatore, potrebno poznavati matematičke modele djelovanja procesa, stoga je u drugom poglavlju pozornost usmjerena na predstavljanje blok sheme procesa djelovanja, kao i na osnovne matematičke jednadžbe potrebne za njihovo razumijevanje. U trećem poglavlju ovog završnog rada, ukratko se uvodi u povijest regulacijskih sustava te predstavljaju njegove dvije komponente: komparator i vremenski član, odnosno regulator. Prema vremenskom odstupanju, razlikuju proporcionalno (P) djelovanje, 2) integralno (I) djelovanje te 3) derivacijsko (D) djelovanje, prema čijim se kombinacijama razlikuju P, I, PI, PD, PID regulatori. Zbog najšire namjene i korištenja, posebna je pozornost usmjerena na predstavljanje PID regulatora: njegove forme kao i načine njegova ugađanja prema sljedećim preporukama: Ziegler-Nicholsonovim, Cohen-Coonovim, Chien-Hrones-Reswickovim, kao i IMC postupku te ITAE I ITSE kriterijima. Također, ukratko su predstavljeni i digitalni PID regulatori te preporuke njihova ugađanja prema Takashiju, Dahlinovom postupku te automatskom ugađanju, odnosno *autotuning-u*.

Ključne riječi:

derivacijsko djelovanje, integralno djelovanje, proporcionalno djelovanje, PID regulator, regulator

Summary

In this final paper, attention is focused on the presentation of a subtype of common or typical controllers, which are divided into four basic types (P, PI, PD, PID regulators) according to three types of action (proportional, integration and drift), and which have its many versions.

For common controllers, it is necessary to know the mathematical models of the process action, therefore, in the second chapter, attention is focused on the presentation of the block diagram of the action process, as well as on the basic mathematical equations necessary for their understanding. In the third chapter of this final thesis, the history of controller systems is briefly introduced and its two components are presented: the comparator and the time element, i.e. the controller. According to the time deviation, they distinguish proportional (P) action, 2) integral (I) action and 3) derivative (D) action, according to whose combinations P, I, PI, PD, PID controllers are distinguished. Due to the widest purpose and use, special attention is focused on the presentation of the PID controller: its form as well as the ways of its tuning according to the following recommendations: Ziegler-Nicholson, Cohen-Coon, Chien-Hrones-Reswick, as well as the IMC procedure and ITAE and ITSE criteria. Also, digital PID controllers and recommendations for their tuning according to Takashi, Dahlin's procedure and automatic tuning, i.e. autotuning, are briefly presented.

Key words: controller, integral action, derivative action, integration action, proportional action, PID controller

SADRŽAJ

1. UVOD	1
2. REGULACIJSKI SUSTAVI	2
2.1. PROCES PRVOG REDA U REGULACIJSKOM SUSTAVU	4
2.3. PROCES DRUGOG REDA U REGULACIJSKOM SUSTAVU	6
2.4. SERVOSUSTAV	7
3. REGULACIJSKI UREĐAJ - REGULATOR	9
3.1. KOMPARATOR	10
3.2. VREMENSKI ČLAN	11
3.2.1. P regulator: proporcionalno djelovanje	11
3.2.2. I regulator: integralno djelovanje	12
3.2.3. PI regulator: proporcionalno-integralno djelovanje	13
3.2.4. PD regulator: proporcionalno-derivacijsko djelovanje	15
3.2.5. PID regulator: proporcionalno-integralno-derivacijsko djelovanje	17
3.3. TOPOLOGIJA PID REGULATORA	19
3.3.1. Paralelna (neiteraktivna) struktura: PID forma	19
3.3.2. Standardna forma (ISA forma)	20
3.3.3. Opća struktura paralelnog PID regulatora	21
3.4. UGAĐANJE PARAMETARA PID REGULATORA	24
3.4.1. Ugađanje po Ziegler-Nicholsonovim preporukama	24
3.4.2. Ugađanje po Cohen-Coonovim preporukama	27
3.4.3. Ugađanje po Chien-Hrones-Reswickovim (CHR) preporukama	27
3.4.4. Ugađanje po IMC postupku	28
3.4.5. Ugađanje po ITAE I ITSE kriterijima	29
4. DIGITALNI PID REGULATORI	31
4.1. UGAĐANJE PARAMETARA DIGITALNOG PID REGULATORA	32

4.1.1. Ugađanje po Takashiju	33
4.1.2. Dahlinov postupak: - tuning	34
4.2. Automatsko ugađanje PID regulatora – Autotuning	35
5. ZAKLJUČAK	37
6. LITERATURA	38
7. POPIS ILUSTRACIJA	39

1. UVOD

U industriji, većina je procesa nelinearna i stoga su oni teški za opis pouzdanim matematičkim modelima. Praksa pokazuje da se regulacija temelji na tri vrste osnovnih ponašanja: 1) proporcionalnom (P) koji koristi sadašnje regulacijske pogreške, 2) integracijskom (I) koji koristi prošlu regulacijsku pogrešku i 3) derivacijskom (D) koji koristi buduću regulacijsku pogrešku. Može se kazati da svi regulatori, sadrže sva ili neka od navedenih ponašanja.

Danas se u mnogim primjenama i industrijskim pogonima upotrebljavaju različiti regulatori koji se prvenstveno dijele na dvije kategorije: a) uobičajene regulatore i b) neuobičajene regulatore. Pod uobičajene regulatore, svrstavaju se regulatori koji se koriste dugi niz godina, a to su P, PI, PD, PID te mnoge njihove inačice i složeniji regulatori.¹ Za njihovo je projektiranje neophodno poznavati matematičke modele dinamike procesa, dok ih za neuobičajene regulatore, nije potrebno poznavati. U ovom radu pozornost će se usmjeriti na uobičajene, tj. tipične regulatore, posebice PID regulatore. Tako, s ciljem automatizacije procesa, danas se u procesnoj ili drugoj industriji koristi velik broj jednostavnih PID regulatora, za razliku od manjeg broja složenijih regulatora koji su se koristili u prošlosti: “svakodnevnim razvojem no bih i korisnih algoritama upravljanja, njegovo vrijeme nije prošlo i još će dugo PID algoritam upravljanja imati nezaobilaznu ulogu u upravljanju procesima.”²

¹ Vukić, Z., Kuljača, Lj.: *Automatsko upravljanje; analiza linearnih sustava*, Kigen, Zagreb, 2005., 715.

² Ibidem. 716.

2. REGULACIJSKI SUSTAVI

Procesna regulacija pretpostavlja “djelovanje na neki tehnološki proces kako bi se jedna ili više procesnih veličina održavala na željenoj razini unatoč utjecajima okoline” što se također naziva reguliranjem, a “provodi se uz pomoć regulacijske tehnike kao dijela automatizacijske tehnike.”³

Grafički simboli blok dijagrama predstavljaju jezik kojim se “jasno, racionalno i nedvosmisleno prikazuju sustavi automatske regulacije, odnosno općenito automatizacije.”⁴ Sustav blok dijagramom jest prvi korak matematičke analize: pojedini elementi povezuju se međusobno te se prikazuju na slikoviti način, a funkcionalni se odnosi među elementima sustava, “mogu crtati bez strogih matematičkih pravila” i nazivaju se funkcionalnim blok dijagramima.⁵ S druge strane, ako blokovi “predstavljaju prijenosne funkcije dijelova sustava, te ako se tok signala označi odgovarajućom varijablom, onda je riječ o strukturnom blok dijagramu”.⁶

Blok dijagram sačinjavaju 4 temeljna simbola (Tablica 1): a) strelica koja predstavlja signal odnosno fizikalnu veličinu; b) blok koji predstavlja “funkcionalni odnos između signala koji ulaze u blok (uzroka) i signala koji iz bloka izlaze (posljedica)”, c) krug koji predstavlja točku zbrajanja odnosno komparator te d) čvorište, koje upućuje na točku račvanja signala .⁷

³ Hrvatska enciklopedija, mrežno izdanje; *Procesna regulacija*, online: <https://enciklopedija.hr/natuknica.aspx?ID=69007> (20.6.2022.)

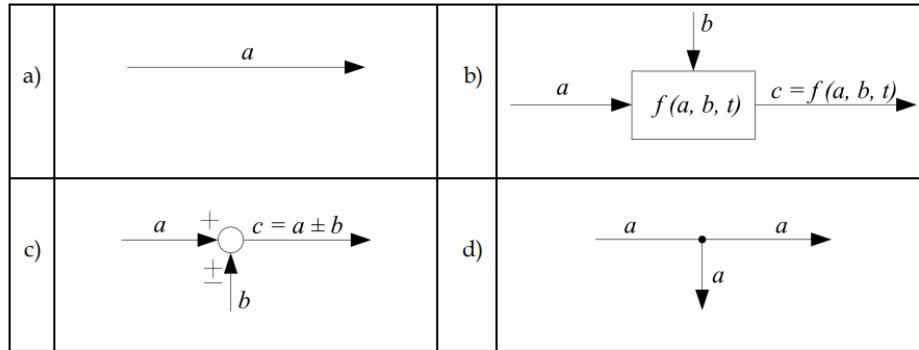
⁴ Petrić, J: *Automatska regulacija: uvod u analizu i sintezu*, udžbenik, Fakultet strojarstva i brodogradnje, Sveučilište u Zagrebu, Zagreb, 2012., 19. online: http://titan.fsb.hr/~jpetric/Udzbenici/Udzbenik_AUTOMATSKA%20REGULACIJA_JPetric.pdf (20.6.2022.)

⁵ Ibidem.

⁶ Ibidem.

⁷ Ibidem.

Tablica 1: Osnovni simboli blok dijagrama



Izvor:

Petrić, J. *Automatska regulacija: uvod u analizu i sintezu*, udžbenik, Fakultet strojarstva i brodogradnje, Sveučilište u Zagrebu, Zagreb, 2012., 20. online:

http://titan.fsb.hr/~jpetric/Udzbenici/Udzbenik_AUTOMATSKA%20REGULACIJA_JPetric.pdf (20.6.2022.)

Na shemi 1, prikazana je blok shema regulacijskog kruga s elementima regulacijskih članova. Najvažniji elementi blok sheme su: “mjerno osjetilo, mjerni pretvornik, signalni pretvornik, mjerno pojačalo i sklop za prilagodbu signala zbog prijenosa na daljinu.”⁸ Na shemi 1 su prikazani i sklop za ručno upravljanje te pokazni instrument “koji se koriste u regulacijskim krugovima za koje klasifikacija društva zahtjeva, u slučaju otkaza automatike, ručno upravljanje.”⁹ Regulator može imati različite izvedbe (mehaničku, relejnu, električnu, pneumatsku, računalnu), a njegov je zadatak “suprotstavljanje djelovanju poremećaja”¹⁰ odnosno postizanjem uvjeta da je regulacijsko odstupanje, jednako (1):

$$\varepsilon(t) = 0 \quad (1)$$

Taj se zadatak ostvaruje “preoblikovanjem u vremenu regulacijskog odstupanja u vremenskom članu i formiranjem postavne veličine za izvršni član koji djeluje na ulaz

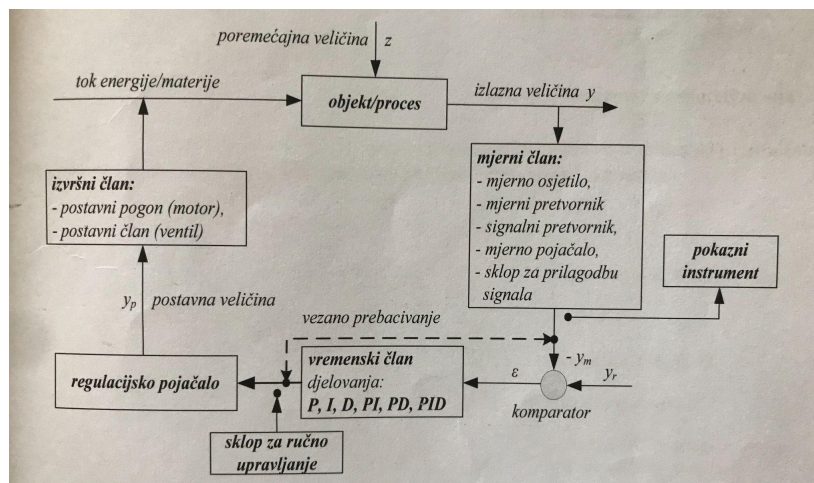
⁸ Tomas, V., Šegulja, I., Valčić, M.: *Osnove automatizacije*, Sveučilište u Rijeci, Pomorski fakultet u Rijeci, Rijeka, 2010, 39.

⁹ Ibidem.

¹⁰ Ibidem. 39. - 40.

enegije/materije u objekt.”¹¹ Nadalje, izvršni član se sastoji od postavnog pogona (a koji može biti električni, pneumatski ili hidraulični) te postavnog člana (ventili, kontakti itd.)¹²

Shema 1: Blok shema regulacijskog kruga s prikazom elemenata



Izvor:

Tomas, V., Šegulja, I., Valčić, M.: *Osnove automatizacije*, Sveučilište u Rijeci, Pomorski fakultet u Rijeci, Rijeka, 2010, 39.

Analiza vladanja regulacijskog kruga, uvriježeno se tumači primjerima automatske stabilizacije izlaznih veličina procesa 1. i 2. reda. Matematički opis potonjeg kruga je jednostavan te se njegova analiza provodi bez korištenja složenijih matematičkih pomagala.¹³

2.1. PROCES PRVOG REDA U REGULACIJSKOM SUSTAVU

Proces prvog reda, prikazan je na shemi 2., pri čemu se jednadžbe vladanja pojedinih jedinica, mogu pisati sljedećim formulama (2, 3, 4, 5, 6)¹⁴:

¹¹ Ibidem. 40.

¹² Ibidem.

¹³ Božičević, J.: *Temelji automatike I, Sustavno gledište i automatika; Automatsko reguliranje*, Školska knjiga, Zagreb, 1980., 138.

¹⁴ Ibidem.

- Proces: $\tau \dot{y} + y = kx_1$ (2)

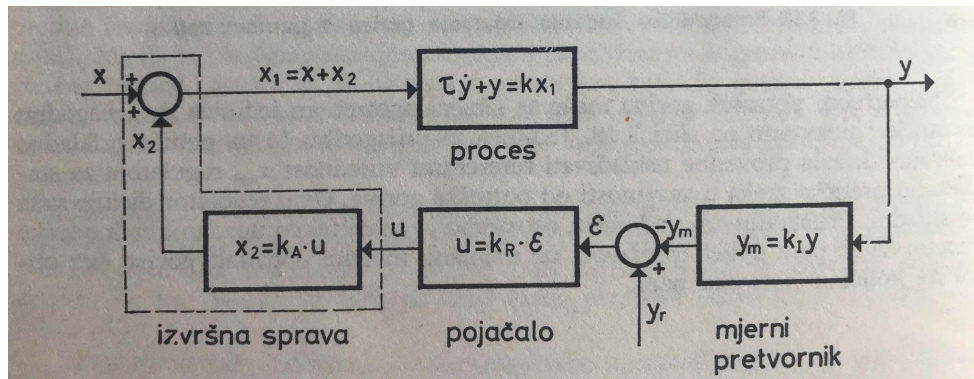
- Mjerni pretvornik: $y_m = k_I y$ (3)

- Usporednik: $\varepsilon = y_r - y_m$ (4)

- Pojačalo: $u = k_R \cdot \varepsilon$ (5)

- Izvršna sprava: $x_2 = k_A u$; $x_1 = x + x_2$ (6)

Shema 2: Proces prvog reda u regulacijskom sustavu



Izvor:

Božičević, J.: *Temelji automatike I, Sustavno gledište i automatika; Automatsko reguliranje*, Školska knjiga, Zagreb, 1980., 138.

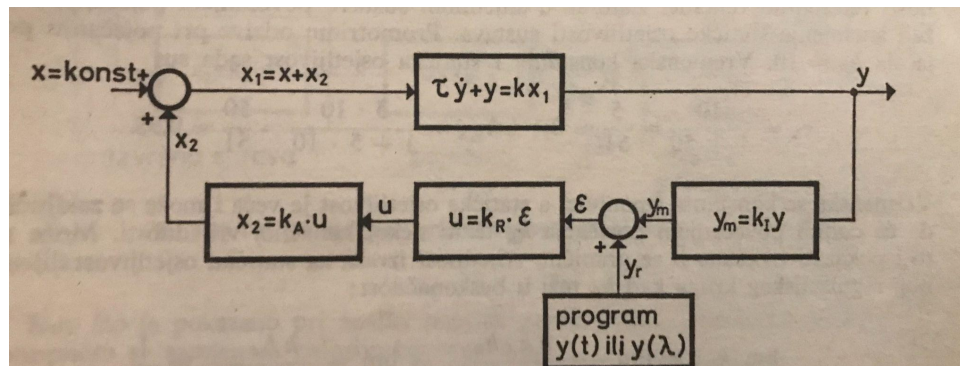
2.2. PROCES PRVOG REDA U SLIJEDNOM REGULACIJSKOM SUSTAVU

Iz formula prethodnog poglavlja (2,3,4,5,6), jednostavno se može prikazati i shema procesa prvog reda u slijednom regulacijskom sustavu (shema 3). Pri analizi procesa prvog reda u slijednom regulacijskom sustavu, proučava se vrijednost regulirane veličine, y , od referentne

veličine, y_r . Uzmimo li se k tome da su vrijednosti radne točke istovremeno i referentne vrijednosti, u jednadžbu kruga se može staviti $x = 0$, pa jednadžba glasi¹⁵ (7):

$$\tau_S \dot{y} + y = k_{S,S} y_r \quad (7)$$

Shema 3: Slijedni regulacijski krug s procesom prvog reda



Izvor:

Božičević, J.: *Temelji automatike 1, Sustavno gledište i automatika; Automatsko reguliranje*, Školska knjiga, Zagreb, 1980., 141.

2.3. PROCES DRUGOG REDA U REGULACIJSKOM SUSTAVU

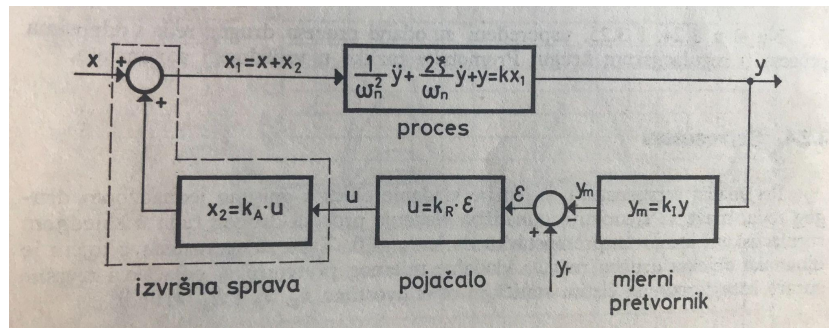
Vladanje pojedinih jedinica procesa drugog reda (shema 4) u regulacijskom sustavu opisuju prethodno navedene jednadžbe (3,4,5,6), dok se proces opisuje jednadžbom (8).¹⁶

$$\frac{1}{\omega_n^2} \ddot{y} + \frac{2\zeta}{\omega_n} \dot{y} + y = kx_1 \quad (8)$$

¹⁵ Ibidem. 141.

¹⁶ Ibidem. 143.

Shema 4: Proces drugog reda u regulacijskom krugu



Izvor:

Božičević, J.: *Temelji automatike I, Sustavno gledište i automatika; Automatsko reguliranje*, Školska knjiga, Zagreb, 1980., 143.

2.4. SERVOSUSTAV

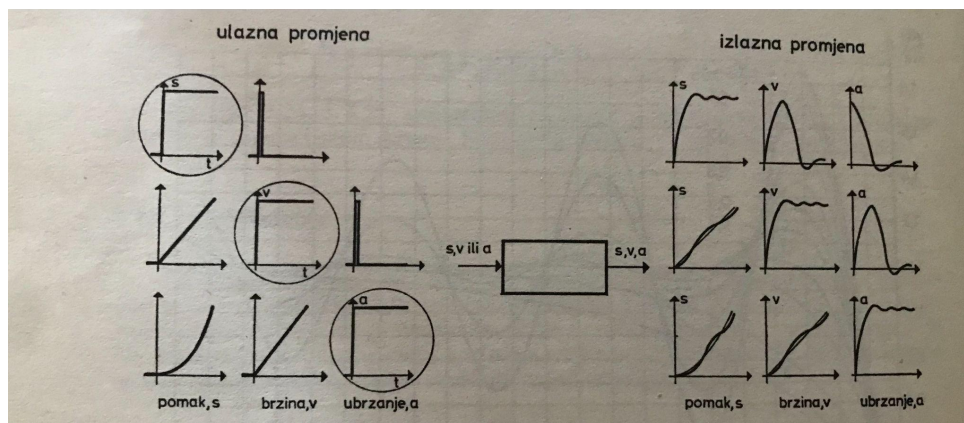
U analizi servosustava, “kojem je vladanje objekta opisano jednadžbom drugog reda, može se iskoristiti jednadžba vladanja procesa drugog reda u slijednom regulacijskom krugu uz pretpostavku da je $x_1 = 0$. Tako, za servosustav, kojem je dinamika objekta drugog reda, a vladanje mjernog pretvornika, pojačala i izvršne sprave karakterizirano čistim statičkim osjetljivostima k_P , k_R i k_A ”¹⁷, vrijedi sljedeća jednadžba (9):

$$\frac{1}{\omega_{n.s}^2} \ddot{y} + \frac{2\zeta s}{\omega_{n.s}} \dot{y} + y = kx_{s.s} y_r \quad (9)$$

¹⁷ Ibidem. 144.

Pomak je uvijek izlazna veličina servosustava te je stoga i vodeća veličina y_r , također pomak. Neke vrijednosti y_r u radnom području servosustava odgovaraju različitim mjestima tijela: “zato se ispitivanje vladanja tijela pri prijelaznim promjenama vodeće veličine y_r promatra drugačije.”¹⁸ Tako, skokomičnu promjenu y_r nazivamo skokomičnom promjenom pomaka. Na shemi 5 prikazan je odaziv servosustava pomoću skokomične promjene pomaka, brzine i ubrzanja.¹⁹

Shema 5: Prikaz odaziva servosustava pomoću skokomične promjene pomaka, brzine i ubrzanja



Izvor:

Božičević, J.: *Temelji automatike 1, Sustavno gledište i automatika; Automatsko reguliranje*, Školska knjiga, Zagreb, 1980., 146.

¹⁸ Ibidem. 146.

¹⁹ Ibidem. 146.

3. REGULACIJSKI UREĐAJ - REGULATOR

Davne 1922., Minorsky je prvi teorijski “razradio i preporučio primjenu PID regulatora za upravljanje brodom po kursu”, od kada zapravo i počinje stoljetna povijest PID regulatora.²⁰ Danas se za razliku od nekada, ne koristi mali broj složenih regulatora, već se “veliki broj jednostavnih PID regulatora upotrebljava za regulaciju jednostavnijih procesa u procesnoj ili nekoj drugoj industriji, s ciljem automatizacije određenog procesa.”²¹ PID algoritam će zasigurno imati nezaobilaznu ulogu u upravljanju procesima te će u budućnosti “tvoriti okosnicu mnogih složenijih automatiziranih sustava.”²² Na slici 1, prikazani su različiti modeli digitalnog PID regulatora.

Slika 1: Digitalni PID regulatori



Izvor: Omega.co.uk.: *What is a PID Controller?*, <https://www.omega.co.uk/prodinfo/pid-controllers.html>

(21.6.2022.)

Zbog izrazitog značaja regulacijskog uređaja, bitno je prvenstveno prikazati građu i principe rada elemenata regulacijskog uređaja koji se sastoji od: kompratora, vremenskog člana i regulacijskog pojačala.²³

²⁰ Ibidem.

²¹ Ibidem.

²² Ibidem.

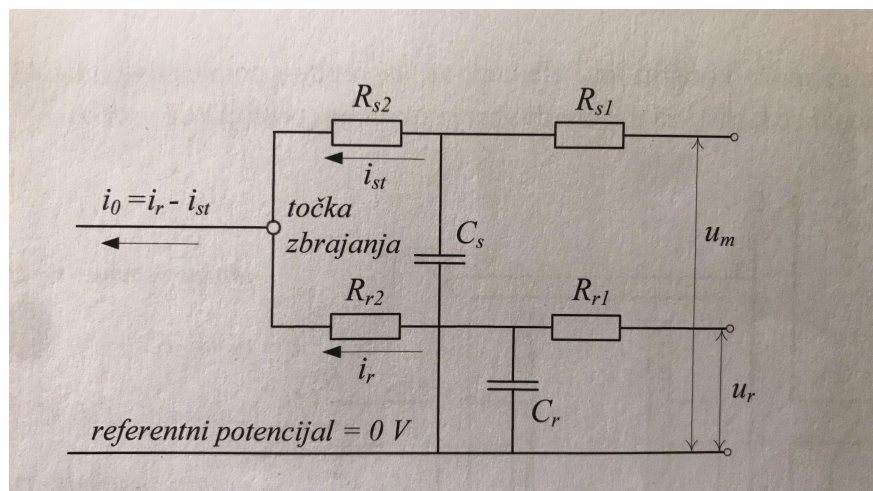
²³ Tomas, V., Šegulja, I., Valčić, M., op. cit., 41.

3.1. KOMPARATOR

Za ostvarenje procesa reguliranja, treba se prvenstveno “usporediti referentni i stvarni izlaz iz procesa da regulator utvrdi pogrešku reguliranog izlaza. Zato članovi (...) za komparaciju (...) imaju veliki funkcijski značaj.”²⁴ Tako, komparator ima 2 ulazna kanala, od kojih je prvi za referentnu veličinu, a drugi za izmjerenu, odnosno stvarnu vrijednost. Na shemi 6, prikazana je izvedba komparatora, odnosno tokovi struja u komparatoru. Oba kanala sadrže otpornike i kapacitete koji zajedno utječu na prigušenje kruga. Izlazi se sastoje od 2 struje: stvarne (i_{st}) i željene (i_r) koji su proporcionalni stvarnoj i referentnoj veličini. Potrebno je provjeriti “da u_m i u_r budu različitog polariteta, kako bi se pri zbroju dobila razlika signala - regulacijsko odstupanje ε .”²⁵ Kada su ta dva signala istih vrijednosti, stanje na komparatoru je sljedeće (10)²⁶:

$$i_r - i_{st} = 0 \quad (10)$$

Shema 6: Tokovi struja u komparatoru



Izvor:

Tomas, V., Šegulja, I., Valčić, M.: *Osnove automatizacije*, Sveučilište u Rijeci, Pomorski fakultet u Rijeci, Rijeka, 2010, 42.

²⁴ Ibidem.

²⁵ Ibidem. 42.

²⁶ Ibidem.

3.2. VREMENSKI ČLAN

Uzmu li se u obzir da su kašnjenja vremenskog člana zanemariva u odnosu na druga kašnjenja u regulacijskom krugu, u tom slučaju je jednačba (11) pojednostavljenog oblika prijenosne funkcije vremenskog člana:

$$G_r(s) = \frac{Y(s)}{E(s)} = K_p + K_i \frac{1}{s} + K_d s \quad (11)$$

Pritom su K_p , K_i i K_d pojačanja P, I i D djelovanja, što ukazuje na to da vremenski član vremenski preoblikuje regulacijsko odstupanje te se tada govori o 1) proporcionalnom (P), 2) integralnom (I), 3) derivacijskom (D), kao i kombinaciji ovih djelovanja 4) PI, PD, PID.²⁷

3.2.1. P regulator: proporcionalno djelovanje

Osnovni element P regulatora usko je povezan s P regulacijskim elementom. Izlazni signal je proporcionalan s ulaznim faktorom proporcionalnosti k_p te matematički prikaza izgleda ovako (12):

$$y_p = k_p \varepsilon(t) \quad (12)$$

“Povećanjem pojačanja k_p , odstupanje ε_0 regulirane veličine od njene referentne vrijednosti se stalno smanjuje”, a u isto se vrijeme “povećava brzina reagiranja i smanjuje stabilnost sustava”.²⁸ Na shemi 8, vidljivo je određivanje vrijednosti pojačanja P regulatora s otpornikom u krugu povratne veze diferencijalnog pojačala: “veličina pojačanja k_p određena je pomoću otpornika R_f u krugu povratne veze pojačala (...) Tada je izlazni napon iz regulatora u_p ovisan o otporu R_f ”, a da bi se “određeni faktor na pojačalu postavio na neku vrijednost, mora se

²⁷ Ibidem. 43.

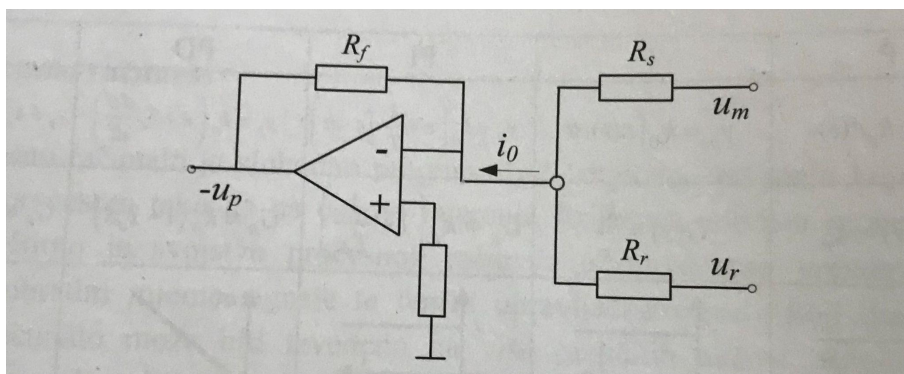
²⁸ Ibidem. 52.

ponajprije poznavati otpor R_s u grani stvarne vrijednosti (mjerena vrijednost) komparatora²⁹, što je vidljivo na shemi 7. U tom je slučaju (13):

$$k_p = \frac{R_f}{R_s} \quad (13)$$

P regulator je relativno brz i jednostavan te se odlikuje stabilnošću i neposrednošću, “ali uz stalno odstupanje izlazne/regulirane veličine od namještene vrijednosti”³⁰.

Shema 7: Određivanje vrijednosti pojačanja P regulatora s otpornikom u krugu povratne veze diferencijalnog pojačala



Izvor:

Tomas, V., Šegulja, I., Valčić, M.: *Osnove automatizacije*, Sveučilište u Rijeci, Pomorski fakultet u Rijeci, Rijeka, 2010, 52.

3.2.2. I regulator: integralno djelovanje

Uvođenjem I regulatora, povećava se inertnost sustava, tj. “sustav sporije reagira na vanjske utjecaje, ali zato u većini slučajeva trajno otklanja trajno regulacijsko odstupanje.”³¹

²⁹ Ibidem.

³⁰ Ibidem.

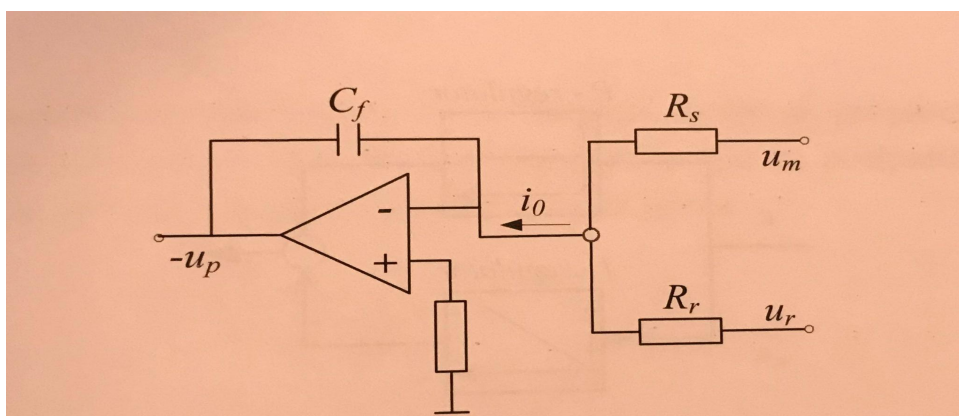
³¹ Ibidem. 53.

Negativni aspekt I regulatora je destabilizacija sustava uslijed kašnjenja. Ako se na njegov ulaz dovodi regulacijsko odstupanje (ε), onda za njega vrijedi sljedeći matematički opis (13):

$$y_p = k_i \int \varepsilon(t) dt \quad (13)$$

Na shemi 8, prikazana je shema I regulatora, realiziranog “pomoću kondenzatora u povratnoj vezi diferencijalnog pojačala (...) Integralni regulator nema odstupanja, ali stvarna vrijednost vođene (regulirane) veličine oscilira oko željene vrijednosti.”³²

Shema 8: Shema I regulatora s diferencijalnim pojačalom



Izvor:

Tomas, V., Šegulja, I., Valčić, M.: *Osnove automatizacije*, Sveučilište u Rijeci, Pomorski fakultet u Rijeci, Rijeka, 2010, 53.

3.2.3. PI regulator: proporcionalno-integralno djelovanje

Ujedno i P i I regulator imaju svoje pozitivne i negativne odlike: “P regulator se ističe u početnoj fazi reguliranja zahvaljujući brzom odzivu, a I regulator u završnoj fazi kad se

³² Ibidem.

vrijednost podešava na točno željenu vrijednost.”³³ Matematički opis PI regulatora, iskazuje se na sljedeći način (14):

$$y_p = k_p \left(\varepsilon + \frac{1}{T_i} \int \varepsilon \cdot dt \right) \quad (14)$$

Najčešće korištena vrsta regulatora je upravo PI regulator. Taj je regulator sastavljen od dvaju osnovnih dijelova, kao što je navedeno - P (proporcionalnog) i I (integracijskog). Na shemi 9, koja predstavlja odaziv postavnog signala $y = u_p$ na odskočnu pobudu veličine regulatorskog odstupanja $\varepsilon = i_0 \cdot R_f$, mogu se uočiti osobine ujedno P i I regulatora: “vrijeme integracije je vrijeme da se $y_p(t)$ pod utjecajem integralnog člana promjeni za onu vrijednost za koju se pod djelovanjem proporcionalnog člana skokovito promjenila.”³⁴ Utoliko, prijenosna se funkcija PI regulatora može pisati na sljedeći način (15):

$$G_R = k_p \left(1 + \frac{1}{T_i s} \right) \quad (15)$$

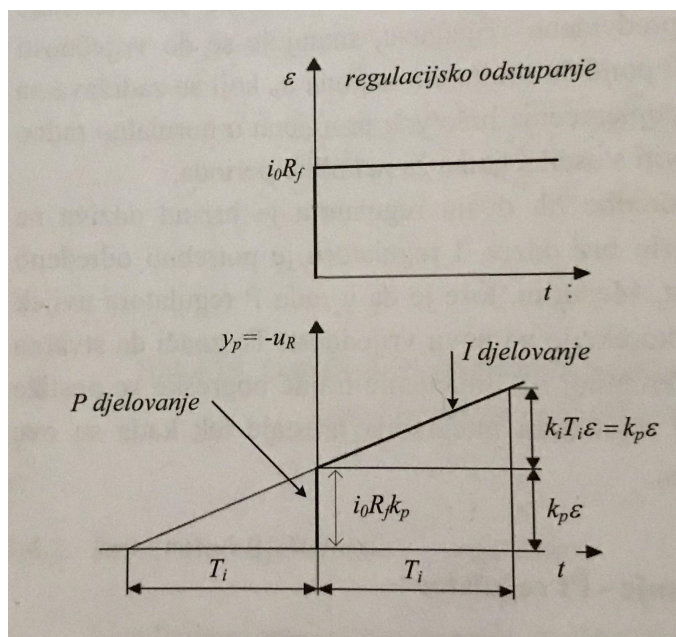
Prema tome, PI regulator posjeduje 2 podesiva parametra k_p i T_i , gdje “pojačanje k_p u odsustvu integralnog djelovanja predstavlja promjenu $y_p(t)$ za jediničnu promjenu regulacijskog odstupanja $\varepsilon(t)$ ”, a “podešavanje integralnog djelovanja se vrši integralnom vremenskom konstantom T_i ”.³⁵

³³ Ibidem.

³⁴ Ibidem. 54.

³⁵ Ibidem. 54. - 55.

Shema 9: Odaziv postavnog kanala $y = u_p$ na odskočnu pobudu veličine regulatorskog odstupanja $\varepsilon = i_0 \cdot R_f$



Izvor:

Tomas, V., Šegulja, I., Valčić, M.: *Osnove automatizacije*, Sveučilište u Rijeci, Pomorski fakultet u Rijeci, Rijeka, 2010, 54.

3.2.4. PD regulator: proporcionalno-derivacijsko djelovanje

PD regulator odnosno proporcionalno-derivacijsko djelovanje, postiže se tako da se oba signala zbrajaju nakon zasebnih obrada u P i u D regulatoru, čineći tako postavnu veličinu, što je vidljivo na shemi 11 koja predstavlja blok shemu PD regulatora. Diferencijalna jednadžba proporcionalnog i derivacijskog zakona, zapisuju se sljedećom diferencijalnom jednadžbom, a kojom se opisuje ponašanje PD regulatora (16)³⁶:

$$y_p = k_p \varepsilon(t) + k_d \frac{d\varepsilon(t)}{dt} \quad (16)$$

³⁶ Ibidem. 55.

Kako je riječ o derivacijskom djelovanju, odabire se poremećaj odnosno regulacijsko odstupanje u obliku nagibne funkcije: “Ako se na ulaz PD regulatora dovodi nagibni signal, tada treba proći vrijeme derivacije ili vremenska konstanta derivacije T_d da bi se izlaz iz regulatora pod djelovanjem proporcionalnog člana promijenio za vrijednost k_d za koju se u početku skokovito promijenio pod djelovanjem derivacijskog člana”.³⁷ Tako što pretpostavlja da se nakon vremena T_d vrijednost postavne veličine povećava na $2k_d$, dok je u trenutku $t = 0$ bilo $y_p(t) = k_d$. Utoliko, izraz za PD djelovanje može se pisati sljedećom jednačbom (17)³⁸:

$$y_p(t) = k_t \left[\varepsilon(t) + T_d \frac{d\varepsilon(t)}{dt} \right] \quad (17)$$

S obzirom da se djelovanje PD regulatora ne može definirati prema osnovi odskočne promjene $\varepsilon(t)$, koristi se linearna promjena $\varepsilon(t) = E \cdot t$. Utoliko, upravljački zakon PD regulatora ima sljedeći oblik³⁹ (18):

$$y_p(t) = k_p E (t + T_d) \quad (18)$$

Efekt pomaka upravljačkog signala unaprijed naziva se još i konstantom prednjačenja te se prema tome konstanta T_d definira kao “vremenski interval za koji derivacijsko djelovanje prednjači u vremenu, u odnosu na proporcionalno djelovanje, uz linearnu promjenu pogreške.”⁴⁰ Nadalje, proporcionalno djelovanje uzrokuje neposrednost i stabilnost djelovanja, dok se s druge strane, derivacijsko djelovanje suprostaavlja brzim promjenama koje nastaju prilikom djelovanja poremećaja, iako potonji ne otklanja trajno regulirano odstupanje, tj. $\varepsilon_o \neq 0$. PD regulator se tako koristi kod procesa nižeg reda (a koji imaju jednu prevladajuću konstantu τ , s kojom se izjednači

³⁷ Ibidem.

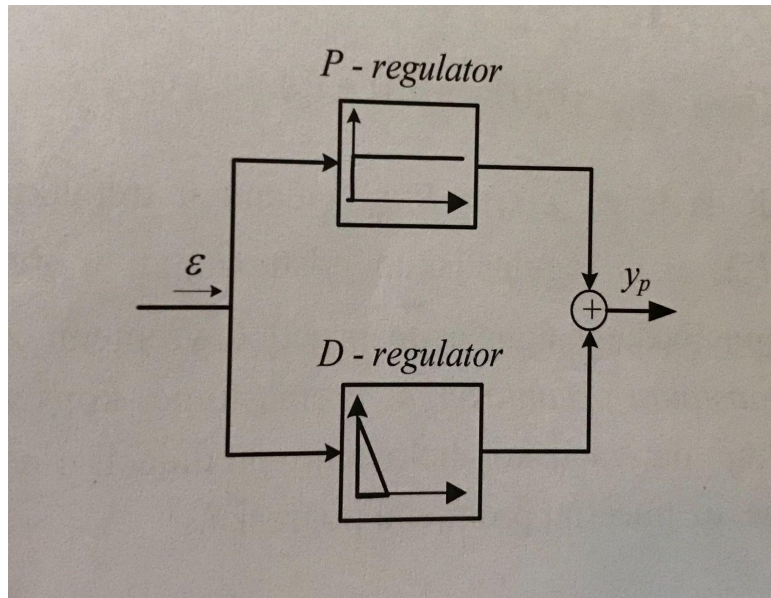
³⁸ Ibidem. 56.

³⁹ Ibidem. 56.

⁴⁰ Ibidem.

T_d), dok kod procesa višeg reda, prednosti PD regulatora ne dolaze do izražaja.⁴¹ Blok shema PD regulatora vidljiva je na sljedećoj reprodukciji (shema 10).

Shema 10: Blok shema PD regulatora



Izvor:

Tomas, V., Šegulja, I., Valčić, M.: *Osnove automatizacije*, Sveučilište u Rijeci, Pomorski fakultet u Rijeci, Rijeka, 2010, 55.

3.2.5. PID regulator: proporcionalno-integralno-derivacijsko djelovanje

PID regulator je upravo najčešće korišten regulator. Kao linearni dinamički regulator, on može izvesti 3 matematičke operacije: množenje, integriranje i deriviranje. Njegov matematički oblik navodi se na sljedeći način⁴² (19):

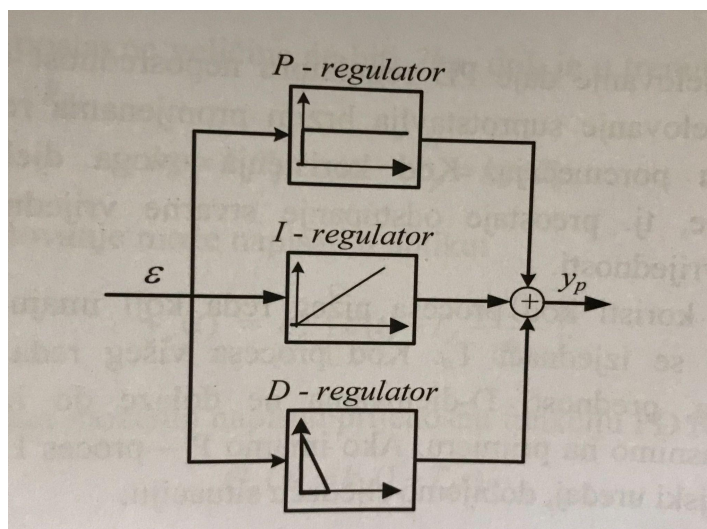
⁴¹ Ibidem. 57.

⁴² Ibidem. 57.

$$y_p = k_p \left[\varepsilon(t) + \frac{1}{T_i} \int \varepsilon(t) dt + T_d \frac{d\varepsilon(t)}{dt} \right] \quad (19)$$

PID regulator posjeduje 3 podesiva parametra. To su: 1) k_p – statičko pojačanje regulatora, 2) T_i – vremenska konstanta integracijskog djelovanja te 3) T_d – vremenska konstanta derivacijskog djelovanja. Na shemi 12 vidljiv je blok prikaz PID regulatora, koji ujedinjuje sva 3 djelovanja: proporcionalno, integracijsko i derivacijsko djelovanje. Utoliko, PID regulator osigurava stabilnost (proporcionalno djelovanje), integracijsko otklanja odstupanje (integracijsko djelovanje), dok pomoću derivacijskog djelovanja daje brzinu odaziva te prigušuje sklonost sustava oscilaciji. Regulator izveden na potonji način utoliko ima promjenjivo pojačanje ujedno na niskim i visokim frekvencijama: “kod komercijalnih se izvedbi k_p , T_i i T_d mogu namještati pomoću odgovarajućih vijaka (gdje je k_p pojačanje, T_i vremenska konstanta integracije i T_d vremenska konstanta derivacije).⁴³

Shema 11: Blok prikaz PID regulatora



Izvor:

Tomas, V., Šegulja, I., Valčić, M.: *Osnove automatizacije*, Sveučilište u Rijeci, Pomorski fakultet u Rijeci, Rijeka, 2010, 58.

⁴³ Ibidem. 58.

Upravo iz razloga što je primjena PID regulatora najrasprostranija, u sljedećem potpoglavlju pisati će se o njegovoj topologiji te načinima njegova ugađanja.

3.3. TOPOLOGIJA PID REGULATORA

S problemom strukture, tj. topologije regulatora, susreće se u slučajevima projektiranja sustava upravljanja (kada se postavlja parametar regulatora s kojim se obavlja zadatak te u slučajevima ugađanja parametara postojećeg regulatora. Postoji mnogo različitih struktura PID regulatora, no najčešće su 1) paralelna (neinteraktivna) i 2) serijska (interaktivna).⁴⁴

3.3.1. Paralelna (neiteraktivna) struktura: PID forma

PID formu čini paralelni spoj proporcionalnog, integracijskog i derivacijskog ponašanja, prikazanu blok-shemom na shemi 12. Algoritam PID regulatora piše se (20)⁴⁵:

$$u_{PID}(t) = K \left[e(t) + \frac{1}{T_i} \int_0^t e(\tau) d\tau + T_d \frac{de(t)}{dt} \right] \quad (20)$$

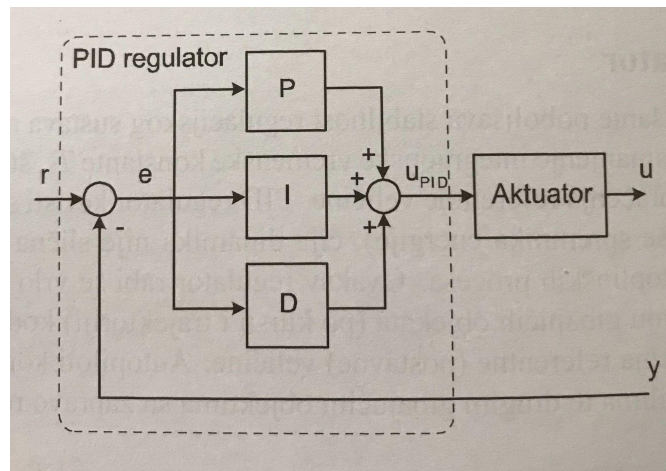
Potencijalni diskontinuiteti (kao npr. skokovite pobude) postavne veličine, prenose se naregulacijsko odstupanje $e(t)$ te rezultiraju impulsima pri prolazu kroz derivacijski kanal, čija je

⁴⁴ Vukić, Z., Kuljača, Lj., op. cit., 731.

⁴⁵ Ibidem. 732.

posljedica veliki upravljački signal $u_{PID}(t)$. Upravo je zbog toga povoljnije koristiti derivaciju regulacijske veličine.

Shema 12: Neinteraktivna (paralelna) struktura PID regulatora



Izvor:

Vukić, Z., Kuljača, Lj.: *Automatsko upravljanje; analiza linearnih sustava*, Kigen, Zagreb, 2005., 732.

3.3.2. Standardna forma (ISA forma)

Standardna (ISA) forma PID regulatora, prikazana na shemi 13, jest struktura “koja vodi računa o mogućem prijenosu diskontinuiteta postavne veličine kroz proporcionalni i derivacijski kanal te ga s ponderom (težinskim koeficijentom) ograničava”, a također, umjesto “idealnog derivatora, koristi realan derivator”.⁴⁶ Algoritam ove strukture, dan je sljedećom funkcijom⁴⁷ (21):

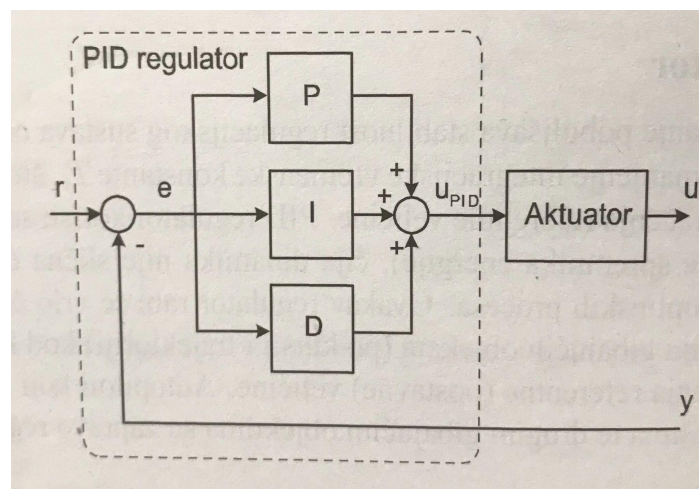
⁴⁶ Ibidem. 733.

⁴⁷ Ibidem. 734.

$$U_{ISA}(s) = K \left\{ [\alpha_p R(s) - Y(s)] + \frac{1}{sT_i} E(s) + \frac{sT_d}{1+sT_d/N} [\gamma_d R(s) - Y(s)] \right\} \quad (21)$$

Na izlaznom signalu regulatora, uobičajeno se stavlja filter koji služi da bi se signal upravljanja (a koji se šalje na aktuator) prethodno očistio od mogućih visokofrekvencijskih komponentata, a sve to iz razloga da se štedi izvršni organ. Iz istog razloga, umjesto nisko propusnog filtera, postavlja se zona neosjetljivosti, tzv. “pojasna brana”.⁴⁸

Shema 13: Neinteraktivna struktura PID regulatora



Izvor:

Vukić, Z., Kuljača, Lj.: *Automatsko upravljanje; analiza linearnih sustava*, Kigen, Zagreb, 2005., 733.

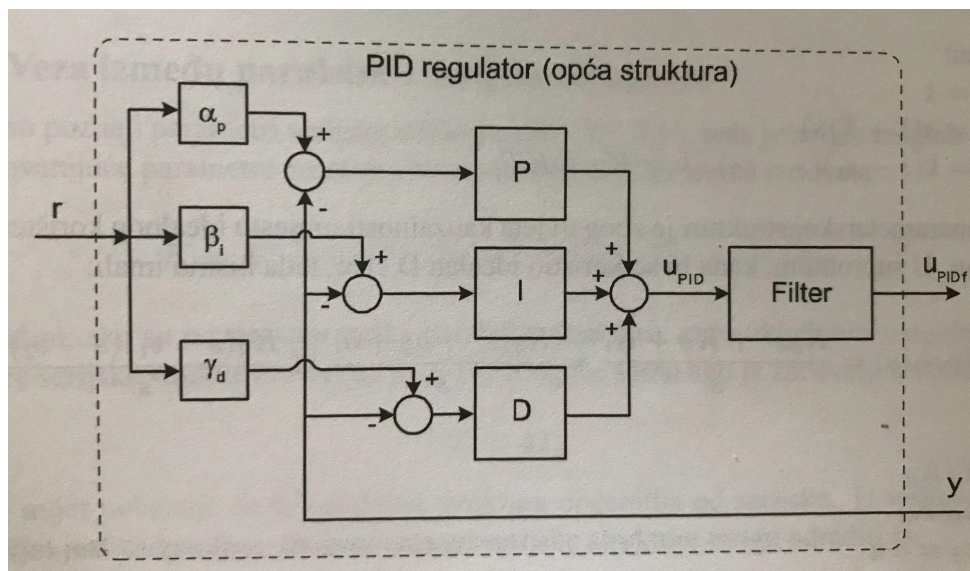
3.3.3. Opća struktura paralelnog PID regulatora

Iz svega navedenog, moguće je predložiti opću strukturu neinteraktivnog regulatora vidljivoj na shemi 14, iz koje se može usustaviti u ovom radu izložene strukture s primjenom težinskih koeficijenata α_p , β_i i γ_d , gdje su najčešći iznosi: $\alpha_p = 0$ ili 1 , $\beta_i = 1$ i $\gamma_d = 0$.⁴⁹

⁴⁸ Ibidem.,

⁴⁹ Ibidem. 735.

Shema 14: Općenita struktura PID regulatora



Izvor:

Vukić, Z., Kuljača, Lj.: *Automatsko upravljanje; analiza linearnih sustava*, Kigen, Zagreb, 2005., 735.

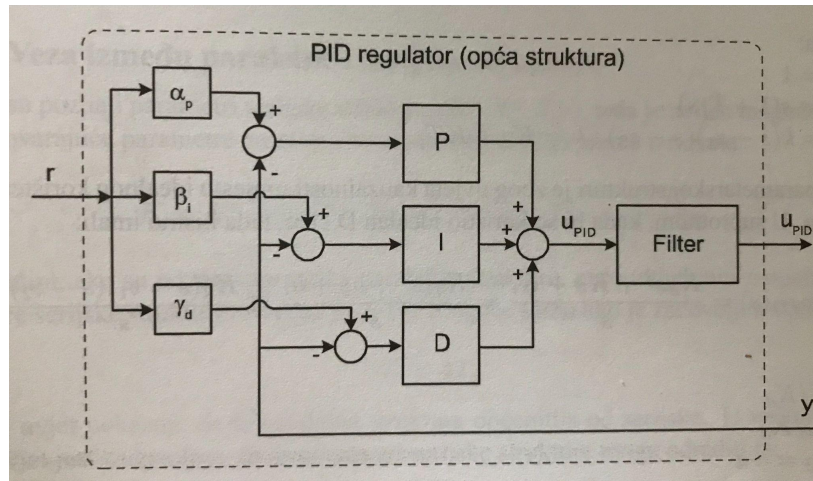
Tako, s općom i ISA strukturom PID regulatora, “dobila se mogućnost da se regulator ugodni s dva stupnja slobode, za razliku od drugih topologija koje imaju samo jedan stupanj slobode.”⁵⁰ Ugađanje parametra, obavlja se u 2 koraka. Prvi je korak ugađanje regulatora u petlji povratne veze (K, T_i, T_d) s kojima se postiže dobra kompenzacija poremećaja.

Drugi je korak podešavanje ponedera tj. težinskih koeficijenata (α_p, β_i i γ_d) u rasponu $[0,1]$ “dok se ne postigne dobra dinamika odaziva na postavnu veličinu (podešavanje za režim slijeđenja).”⁵¹ Tako, neinteraktivni PID regulatori, mogu se prikazati kao regulatori dvoparametarske (RST) strukture, tj. forme, što je vidljivo na shemi 15.

⁵⁰ Ibidem.

⁵¹ Ibidem.

Shema 15: Dvoparameterska struktura PID regulatora



Izvor:

Vukić, Z., Kuljača, Lj.: *Automatsko upravljanje; analiza linearnih sustava*, Kigen, Zagreb, 2005., 736.

3.3.4. Serijska (interaktivna) struktura (PD*PI forma)

Ova forma je najčešće korištena struktura PID regulatora. Njegov integracijski kanal radi na signalu pogreške $e(t)$ te na derivaciji pogreške $\frac{de(t)}{dt}$. Ta forma je realizirana kao serijski spoj PD i PI regulatora, a čiji se algoritam upravljanja (22) piše na sljedeći način:⁵²

$$u_{PD*PI}(t) = K^s \left[e_1(t) + \frac{1}{T_i^s} \int_0^t e_1(\tau) d\tau \right] \quad (22)$$

⁵² Ibidem. 736.

3.4. UGAĐANJE PARAMETARA PID REGULATORA

Više je mogućih načina ugađanja PID regulatora. Među njima razlikuju se sljedeći načini: 1) eksperimentalno ugađanje; 2) ugađanje na temelju prethodno obavljenih simulacijskih eksperimenata; 3) analitičko ugađanje; 4) automatsko ugađanje; 5) samougađanje.⁵³ Eksperimentalno ugađanje PID regulatora vrlo je često u praksi i provodi se ručno i to kada je parametre regulatora potrebno ugoditi “bilo zbog promjena koje su se odigrale u procesu ili zbog nekog drugog razloga”, a riječ je o “postupku koji je vrlo često subjektivan i ovisi o iskustvu i znanju automatičara ili operatora”.⁵⁴ Ugađanje na temelju prethodno obavljenih simulacijskih eksperimenata, za razliku od prvog tipa, obavlja se kada se “eksperimenti odvijaju u stvarnim pogonskim uvjetima rada sustava” te se u tom slučaju “eksperimenti obavljaju na simulacijskom modelu te se dobiveni koeficijenti potom postavljaju na stvarnom PID regulatoru u pogonu.”⁵⁵ Nadalje, automatsko ugađanje pretpostavlja postojanje matematičkog modela, koji dobro opisuje dinamiku procesa. U tim se slučajevima koriste provjereni postupci sinteze iz polja algebarske teorije sustava. Automatsko ugađanje je novijeg datuma te se obavlja u stvarnim uvjetima rada sustava. Naposljetku, samougađanje jest ponešto složeniji način stalnog ugađanja parametara regulatora te zahtjeva stručno znanje korisnika: “primjenjuje se za procese koji su vremenski promjenjivi i ubraja se u adaptivno upravljanje.”⁵⁶

3.4.1. Ugađanje po Ziegler-Nicholsonovim preporukama

Ovaj se tip ugađanja koristi za P, PI te PID regulatore. U ovome je kontekstu bitno naglasiti da su regulatori ovim postupkom ugođeni za režim stabilizacije. Ti regulatori “dobro otklanjaju utjecaj poremećaja koji mogu djelovati na sustav tijekom rada, dok slabo prate promjene postavne (referentne) veličine.”⁵⁷ Ziegler-Nicholsonove preporuke predviđene su za primjenu na regulatorima u procesnoj industriji. Nadalje, dva su eksperimenta koji se koriste

⁵³ Ibidem. 741.

⁵⁴ Ibidem.

⁵⁵ Ibidem.

⁵⁶ Ibidem. 742.

⁵⁷ Ibidem. 743.

kako bi se dobili pokazatelji procesa, a to su 1) eksperiment u otvorenom krugu i 2) eksperiment u zatvorenom krugu.⁵⁸ Eksperiment u otvorenom krugu odnosi se na snimanje prijelazne karakteristike procesa. Mnogi su industrijski procesi stabilni te se kao takvi mogu prikazati monotonom prijelaznom karakteristikom, koji se mogu opisati sljedećom funkcijom prijenosa⁵⁹ (23):

$$G_p(s) = \frac{K_p}{1 + sT_p} e^{-\tau s} \quad (23)$$

Tri parametra moraju se očitati s prijelazne karakteristike, a to su: a) statičko pojačanje procesa $K_p = \Delta y / \Delta u$; b) kašnjenje procesa τ , te c) nadomjesna vremenska konstanta procesa T_p .

Temeljem navedenih parametara, izračunava se konstanta⁶⁰ (24):

$$\alpha = \mu K_p \quad (24)$$

gdje je (25):

$$\mu = \frac{\tau}{T_p} \quad (25)$$

Parametri regulatora po Ziegler-Nicholsovima preporukama, vidljivi su u tablici 2.

Tablica 2: Ziegler-Nicholsove preporuke A

Ziegler-Nicholsove preporuke A			
Tip regulatora	K	T_i	T_d
P	$1/a$.	.
PI	$0.9/a$	3τ	.
PID _{par}	$1.2/a$	2τ	$\tau/2$
PID _{ser}	$0.6/a$	τ	τ

Izvor:

Vukić, Z., Kuljača, Lj.: *Automatsko upravljanje; analiza linearnih sustava*, Kigen, Zagreb, 2005., 745.

⁵⁸ Ibidem

⁵⁹ Ibidem. 745.

⁶⁰ Ibidem. 746.

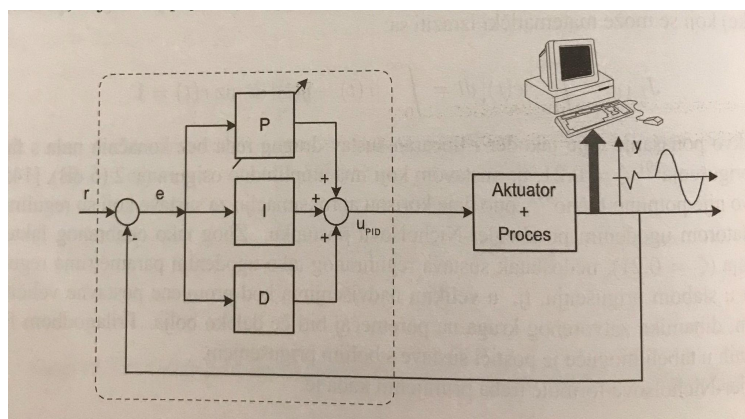
Kriterij po kojem su Ziegler i Nichols ugađali parametre jest IAE kriterij (integral apsolutne pogreške), koji se matematički može izraziti na sljedeći način⁶¹ (25):

$$J_{IAE} = \int_0^{\infty} |e(t)| dt = \int_0^{\infty} |r(t) - y(t)| dt \quad (25)$$

gdje je $r(t) = 1$.

Nadalje, postoji još postupak koji se naziva eksperiment u zatvorenom krugu, a odnosi se na dovođenje zatvorenog sustava upravljanja u oscilatorni režim rada. Taj postupak ne pretpostavlja nikakav model procesa, već se temelji na mjerenjima, koja se mogu jednostavno automatizirati, što se naziva *autotuning*-om. Taj se eksperiment može provesti ujedno i sa stabilnim i nestabilnim procesima, stoga je preporučljiv. Također, “sustav se testira u zatvorenom krugu s P regulatorom, kojemu se pojačanje povećava sve dok se ne dostignu oscilacije”⁶², što je vidljivo na shemi 16.

Shema 16: Dovođenje zatvorenog kruga u oscilacije promjenom pojačanja P regulatora uz odspojeno derivacijsko i integracijsko ponašanje



Izvor:

Vukić, Z., Kuljača, Lj.: *Automatsko upravljanje; analiza linearnih sustava*, Kigen, Zagreb, 2005., 746.

⁶¹ Ibidem. 745.

⁶² Ibidem. 746.

3.4.2. Ugađanje po Cohen-Coonovim preporukama

Ovaj tip ugađanja “koristi podatke dobivene eksperimenom snimanja prijelazne karakteristike procesa u otvorenom krugu”⁶³. Tablica 3 prikazuje Cohen-Coonove preporuke, čiji su kriteriji isti kao i kod Ziegler-Nicholsove metode. Za mala kašnjenja u odnosu na vremensku konstantu procesa Cohen-Coon i Ziegler-Nichols daju slične parametre, no kod većih kašnjenja, preporučuje se Cohen-Coonove preporuke, “jer po njoj derivacijsko vrijeme treba težiti nuli kod PID regulatora”.⁶⁴

Tablica 3: Cohen-Coonove preporuke

Cohen-Coonove preporuke			
Tip regulatora	K	T_i	T_d
P	$\frac{1}{K_P} \left(0.35 + \frac{1}{\mu}\right)$.	.
PI	$\frac{1}{K_P} \left(0.083 + \frac{0.9}{\mu}\right)$	$\frac{3.3 + 0.31\mu}{1 + 2.2\mu} \tau$.
PD	$\frac{1}{K_P} \left(0.16 + \frac{1.24}{\mu}\right)$.	$\frac{0.27 - 0.088\mu}{1 + 0.13\mu} \tau$
PID _{par}	$\frac{1}{K_P} \left(0.25 + \frac{1.35}{\mu}\right)$	$\frac{2.5 + 0.46\mu}{1 + 0.61\mu} \tau$	$\frac{0.37}{1 + 0.19\mu} \tau$

Izvor:

Vukić, Z., Kuljača, Lj.: *Automatsko upravljanje; analiza linearnih sustava*, Kigen, Zagreb, 2005., 748.

3.4.3. Ugađanje po Chien-Hrones-Reswickovim (CHR) preporukama

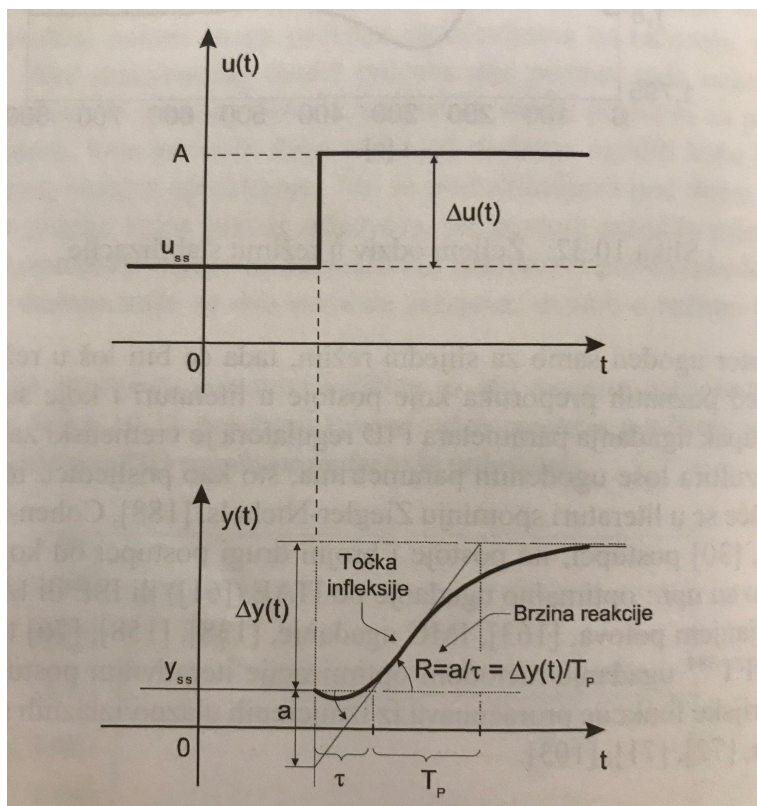
Mnogi preferiraju ugađanje po Chien-Hrones-Reswickovim (CHR) preporukama u procesnoj industriji u odnosu na Ziegler-Nicholsove preporuke. CHR preporuke se tako temelje

⁶³ Ibidem. 748.

⁶⁴ Ibidem.

na vremenskim pokazateljima odaziva na skokovitu pobudu (shema 17). Ugađanje po Chien-Hrones-Reswickovim metodi, uz preporuke za parametre regulatora, daju još i preporuke za izbor tipa regulatora, ovisno o pokazatelju R , koji označuje brzinu reakcije procesa.⁶⁵

Shema 17: Odziv procesa na skokovitu pobudu



Izvor:

Vukić, Z., Kuljača, Lj.: *Automatsko upravljanje; analiza linearnih sustava*, Kigen, Zagreb, 2005., 744.

3.4.4. Ugađanje po IMC postupku

Ovaj tip ugađanja ovisi isključivo o jednom parametru – željenoj vremenskoj konstanti zatvorenog sustava upravljanja T_{cl} te je postupak razvijen na temelju tzv. λ - tuning metode, a

⁶⁵ Ibidem.

“koja se odnosi na sve postupke ugađanja kod kojih je brzina odaziva zatvorenog kruga odabrana kao parametar ugađanja.”⁶⁶ Takav postupak pretpostavlja da je proces stabilan, a može se aproksimirati FOPDT dinamikom, što se piše na sljedeći način⁶⁷ (26):

$$G_p(s) = \frac{K_p}{1 + sT_p} e^{-\tau s} \quad (26)$$

Nedostatak IMC postupaka jest što on zahtjeva partikularno predznanje koje inženjeri najčešće ne posjeduju, stoga je njihovo održavanje ujedno i faktor ograničenja za širu uporabu.⁶⁸

3.4.5. Ugađanje po ITAE I ITSE kriterijima

“Postupci ugađanja parametara PID regulators po minimum integralnog kriterija uključuju u sebi traženje ekstrema funkcionala.”⁶⁹ (27):

$$J = \int_0^{\infty} t^n f[e(t)] dt \quad (27)$$

gdje je $e(t)$ o pogreška sustava. Optimalni parametri regulatora za ITAE kriterij dobivaju se pomoću “numeričkih postupaka optimizacije za razne modele procesa i režime rada sustava.”⁷⁰

Nadalje, po pitanju ITSE optimalnih koeficijenta PID regulatora, nakon što se proučila veza između dobivenih optimalnih koeficijenata parametra PID regulatora i parametara K_u i T_u iz eksperimenata u zatvorenom krugu, zaključilo se da se za PI i PID regulatore mogu ponuditi

⁶⁶ Ibidem. 749.

⁶⁷ Ibidem.

⁶⁸ Ibidem.

⁶⁹ Ibidem. 750. - 751.

⁷⁰ Ibidem.

preporuke optimalnih koeficijenata po ITSE kriteriju uz poznate K_u i T_u te pojačanje $\kappa = K_p K_u$, što je vidljivo u sljedećoj tablici (tablica 4):

Tablica 4: ITSE optimalni PID koeficijenti

ITSE optimalni PID koeficijenti				
Tip regulatora	Za režim	K	T_i	T_d
PI	Slijeđenja	$0.361K_u$	$0.083 (1.935\kappa + 1) T_u$.
PI	Stabilizacije	$\frac{1.892\kappa + 0.244}{3.249\kappa + 2.097} K_u$	$\frac{0.706\kappa - 0.227}{0.7229\kappa + 1.2736} T_u$.
PID_{par}	Slijeđenja	$0.509K_u$	$0.051 (3.302\kappa + 1) T_u$	$0.125T_u$
PID_{par}	Stabilizacije	$\frac{4.434\kappa - 0.966}{5.12\kappa + 1.734} K_u$	$\frac{1.75\kappa - 0.612}{3.776\kappa + 1.388} T_u$	$0.144T_u$

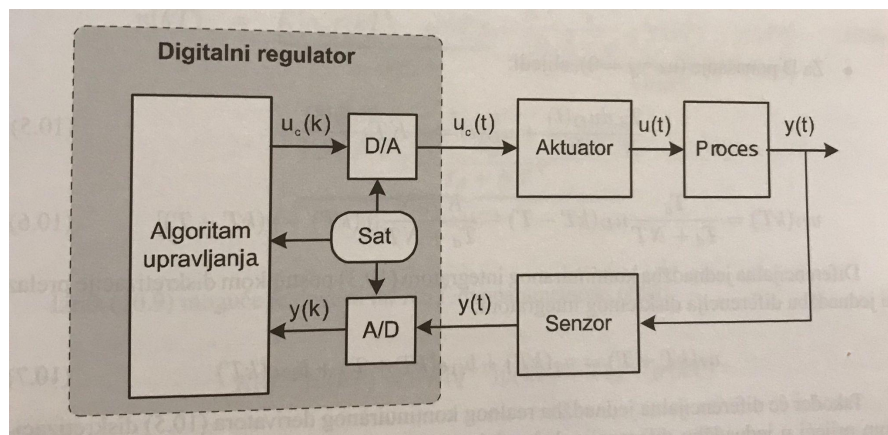
Izvor:

Vukić, Z., Kuljača, Lj.: *Automatsko upravljanje; analiza linearnih sustava*, Kigen, Zagreb, 2005., 752.

4. DIGITALNI PID REGULATORI

Struktura tipičnog digitalnog sustava upravljanja prikazana je na sljedećoj shemi (shema 18):

Shema 18: Struktura digitalnog sustava upravljanja



Izvor:

Vukić, Z., Kuljača, Lj.: *Automatsko upravljanje; analiza linearnih sustava*, Kigen, Zagreb, 2005., 753.

Neinteraktivni PID algoritam upravljanja, jest⁷¹ (28):

$$u_{PID}(t) = K \left[e(t) + \frac{1}{T_i} \int_0^t e(\tau) d\tau + T_d \frac{de(t)}{dt} \right] \quad (28)$$

“Diskretizacija PID regulatora obavlja se po dijelovima”, a pritom postoji mnogo načina postupka diskretizacije.⁷² Jedna od potencijalnih je i da se na I ponašanju primjeni unaprijedna diferencija (engl. *forward difference*), a na D ponašanju Eulerova odnosno kauzalna diferencija (engl. *backward difference*).⁷³ U tablici 5 vidljivi su koeficijenti jednadžbi diferencija za 3 najčešća postupka diskretizacije kod PID regulatora. Bitno je napomenuti da je proporcionalni

⁷¹ Ibidem. 753.

⁷² Ibidem. 754.

⁷³ Ibidem.

član digitalnog PID regulatora neovisan o postupku diskretizacije, jer je riječ o slučaju algebarske jednadžbe.

Tablica 5: Koeficijenti jednadžbi diskretizacije PID regulatora

Koeficijent	Postupak diskretizacije		
	Euler (unaprijedna)	Euler (kauzalna)	Tustin
b_{i1}	0	$\frac{KT}{T_i}$	$\frac{KT}{2T_i}$
b_{i2}	$\frac{KT}{T_i}$	0	$\frac{KT}{2T_i}$
a_d	$1 - \frac{NT}{T_d}$	$\frac{T_d}{T_d + NT}$	$\frac{2T_d - NT}{2T_d + NT}$
b_d	KN	$\frac{KNT_d}{T_d + NT}$	$\frac{2KNT_d}{2T_d + NT}$

Izvor:

Vukić, Z., Kuljača, Lj.: *Automatsko upravljanje; analiza linearnih sustava*, Kigen, Zagreb, 2005., 755.

4.1. UGAĐANJE PARAMETARA DIGITALNOG PID REGULATORA

Prilikom ugađanja digitalnog PID regulatora, koriste se postupci ugađanja kontinuirane regulacije: “derivacijski i integracijski kanali diskretiziraju se nekom od poznatih metoda, a koeficijenti se postavljaju kao da se radi o kontinuiranom PID regulatoru” uz nužnu pretpostavku “da je perioda uzrokovanja odabrana tako da se dobije diskretna verzija koja je po dinamici bliska kontinuiranoj verziji PID regulatora.”⁷⁴ U sljedećim potpoglavljima navest će se podešavanje po Takashiju te Dahlinov postupak.

⁷⁴ Ibidem. 757.

4.1.1. Ugađanje po Takashiju

Ovaj tip ugađanja predstavlja modifikaciju Ziegler-Nicholsova postupka, a njegova je forma zakona upravljanja sljedeća⁷⁵ (29):

$$\Delta u(k) = K_i[r(k) - y(k)] - K[y(k) - y(k-1)] - [y(k) - 2y(k-1) + y(k-2)] \quad (29)$$

“Na temelju rezultata eksperimenta u otvorenom krugu i dobijenih podataka K_p , T_p i τ ”⁷⁶ preporuke za izbor parametara A vidljive su u tablici 6, a parametara B u tablici 7, gdje se T odnosi na periodu uzrokovanja:

Tablica 6: Takashijeve preporuke A

Regulator	Takahashijeve preporuke A		
	K	K_i	K_d
P	$\frac{T_P}{\tau + T}$.	.
PI	$\frac{0.9T_P}{\tau + T} - 0.5K_i$	$\frac{0.27T_P T}{(\tau + 0.5T)^2}$.
	Kada $\frac{\tau}{T} \rightarrow 0$ ne preporučuje se		
PID _{par}	$\frac{1.2T_P}{\tau + T} - 0.5K_i$	$\frac{0.6T_P T}{(\tau + 0.5T)^2}$	$\frac{0.6T_P}{T}$ za $\frac{\tau}{T} \approx 0$
	Kada $\frac{\tau}{T} \rightarrow 0$ ne preporučuje se		$\frac{0.5T_P}{T}$ za $\frac{\tau}{T} \approx 1$

Izvor:

Vukić, Z., Kuljača, Lj.: *Automatsko upravljanje; analiza linearnih sustava*, Kigen, Zagreb, 2005., 758.

⁷⁵ Ibidem. 758.

⁷⁶ Ibidem.

Tablica 7: Takashijeve preporuke B

Regulator	Takahashijeve preporuke B		
	K	K_i	K_d
P	$0.5K_u$.	.
PI	$0.45K_u - 0.5K_i$	$0.54 \frac{K_u T}{T_u}$.
Kada $\tau \approx 0.25T$ umanjiti ove iznose			
PID _{par}	$0.6K_u - 0.5K_i$	$1.2 \frac{K_u T}{T_u}$	$\frac{3}{40} \frac{K_u T}{T_u}$
Kada $T \approx 4\tau$ ne preporučuje se			

Izvor:

Vukić, Z., Kuljača, Lj.: *Automatsko upravljanje; analiza linearnih sustava*, Kigen, Zagreb, 2005., 758.

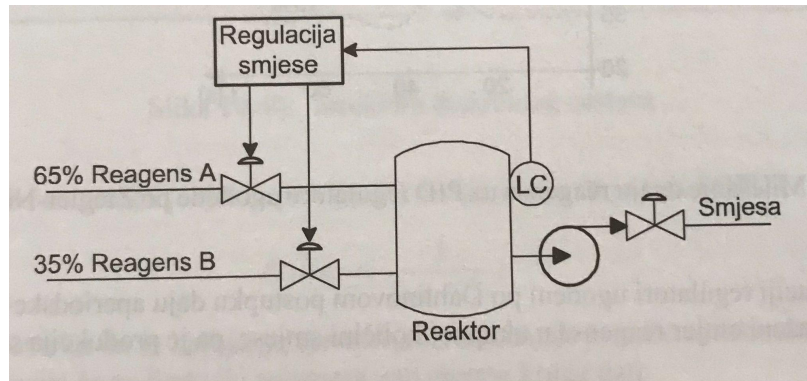
4.1.2. Dahlinov postupak: λ - tuning

Dahlinov postupak temelji se na modelu dinamike zatvorenog kruga, FOPDT modelu. Taj se postupak primijenjuje “ako proces ima vremenske konstante koje su znatno veće od kašjenja te kada se želi dobiti aperiodski odziv zatvorenog kruga na skokovitu pobudu.”⁷⁷ Dahlinov se postupak ponajviše koristi u papirnoj, prehrambenoj i farmaceutskoj industriji tj. U pogonima kemijske industrije koji koriste smjese s točnim omjerima sastojaka, što je vidljivo na shemi 19 koja prikazuje miješanje reagensa u reaktoru. Tako, regulacija smjese na shemi obavlja se s 2 PID regulatora “kojima se regulacijski ventili drže na određenom položaju kako bi se osigurao konstantan omjer protoka reagensa A u odnosu na ukupni protok od 65%, i reagensa B u odnosu na ukupni protok od 35%.”⁷⁸

⁷⁷ Ibidem. 759.

⁷⁸ Ibidem.

Shema 19: Miješanje reagensa u reaktoru



Izvor:

Vukić, Z., Kuljača, Lj.: *Automatsko upravljanje; analiza linearnih sustava*, Kigen, Zagreb, 2005., 759.

4.2. Automatsko ugađanje PID regulatora – *Autotuning*

Autotuning se razlikuje od samougađanja (engl. *selftuning*) parametara regulatora. Razlikuju se po tome što se kod automatskog ugađanja parametri regulatora postave automatski (eksperimentom) te se potom mijenjaju tijekom rada sustava, a kod samougađanja, tijekom rada sustava stalno se ugađaju parametri regulatora: “samougodnici regulatori ubrajaju se u adaptivne regulatore i prvenstveno su namijenjeni za procese koji su vremenski promjenjivi.”⁷⁹ S druge strane, *autotuning* se pojavio kao potreba automatiziranja “postupka ugađanja parametara PID regulatora, koji je do tada bio ručni”, što ujedno znači – podložan pogreškama pa tako, *autotuning* postupak “daje alternativni postupak određivanja parametara K_u i T_u sustava u režimu oscilacija.⁸⁰ Zatvoreni sustav, biti će tako u režimu oscilacija onda kada se do toga dovede “ručnim mijenjanjem pojačanja” ili s druge strane, ako se koristi “dvopoložajni regulator umjesto PID regulatora.”⁸¹ Nadalje, s dvopoložajnim regulatorom, eksperiment se može provesti automatski što pretpostavlja da ne postoji strah oko stabilnosti, što je najveća briga ručnog dovođenja u sustav oscilacije. Na shemi 20 vidljiva je blok-shema sustava upravljanja s

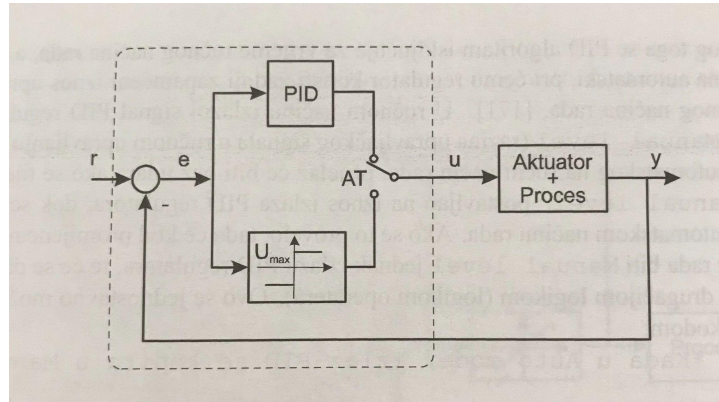
⁷⁹ Ibidem. 765.

⁸⁰ Ibidem.

⁸¹ Ibidem.

digitalnim regulatorom koji ima mogućnost “prespajanja upravljanja s PID regulatora na dvopoložajni regulator.”⁸²

Shema 20: Blok shema *autotuning* ugađanja PID regulatora



Izvor:

Vukić, Z., Kuljača, Lj.: *Automatsko upravljanje; analiza linearnih sustava*, Kigen, Zagreb, 2005., 766.

⁸² Ibidem.

5. ZAKLJUČAK

Upotreba regulatora u procesnim i industrijskim pogonima jest široka, posebice tzv. uobičajenih tj. tipičnih regulatora, među kojima se svrstavaju P, PI, PD, PID regulatori te mnoge njihove inačice i složeniji regulatori. Za takve tipove regulatora, potrebno je poznavati matematičke modele procesa, za razliku od neuobičajenih (“inteligentnih”) regulatora za koje poznavanje matematičkih modela, nije potrebno. Kod upotrebe P i PI regulatora susretalo se s nekolicinom problema, što je otklonjeno dodavanjem derivacijskog (D) djelovanja i pojavom PID regulatora.

Tako, PID regulatori i danas bilježe najrasprostranjeniju uporabu u široj industriji kao i u svakodnevnoj automatskoj regulaciji. Danas se koriste različite konfiguracije proporcionalnog (P), integracijskog (I) i derivacijskog (D) djelovanja unutar strukture proporcionalno-integracijsko - derivacijskog regulatora. Shodno tome, postoje brojne metode podešavanja parametara PID regulatora, među kojima su najzastupljenija ugađanja prema Ziegler-Nicholsonovim preporukama, Cohen-Coonovim preporukama, Chien - Hrones - Reswickovim preporukama, IMC postupku ili ITAE I ITSE kriterijima.

Izgledno je da će se korištenje PID regulatora zadržati u široj industriji, bez obzira na postojanje tzv. neuobičajenih tj. “inteligentnih” regulatora.

6. LITERATURA

KNJIGE:

- Božičević, J.: *Temelji automatike 1, Sustavno gledište i automatika; Automatsko reguliranje*, Školska knjiga, Zagreb, 1980.
- Tomas, V., Šegulja, I., Valčić, M.: *Osnove automatizacije*, Sveučilište u Rijeci, Pomorski fakultet u Rijeci, Rijeka, 2010.
- Vukić, Z., Kuljača, Lj.: *Automatsko upravljanje; analiza linearnih sustava*, Kigen, Zagreb, 2005.

ELEKTRONIČKI IZVORI:

- Hrvatska enciklopedija, mrežno izdanje; *Procesna regulacija*, online:
<https://enciklopedija.hr/natuknica.aspx?ID=69007> (20.6.2022.)
- Petrić, J: *Automatska regulacija: uvod u analizu i sintezu*, udžbenik, Fakultet strojarstva i brodogradnje, Sveučilište u Zagrebu, Zagreb, 2012. online:
http://titan.fsb.hr/~jpetric/Udzbenici/Udzbenik_AUTOMATSKA%20REGULACIJA_JPetric.pdf

7. POPIS ILUSTRACIJA

POPIS TABLICA:

Tablica 1: Osnovni simboli blok dijagrama.....	3
Tablica 2: Ziegler-Nicholsove preporuke A.....	25
Tablica 3: Cohen-Coonove preporuke.....	27
Tablica 4: ITSE optimalni PID koeficijenti.....	30
Tablica 5: Koeficijenti jednadžbi diskretizacije PID regulatora.....	32
Tablica 6: Takashijeve preporuke A.....	33
Tablica 7: Takashijeve preporuke B.....	34

POPIS SHEMA:

Shema 1: Blok shema regulacijskog kruga s prikazom elemenata.....	4
Shema 2: Proces prvog reda u regulacijskom sustavu.....	5
Shema 3: Slijedni regulacijski krug s procesom prvog reda.....	6
Shema 4: Proces drugog reda u regulacijskom krugu.....	7
Shema 5: Prikaz odaziva servosustava pomoću skokomične promjene pomaka, brzine i ubrzanja.....	8
Shema 6: Tokovi struja u komparatoru.....	10
Shema 7: Određivanje vrijednosti pojačanja P regulatora s otpornikom u krugu povratne veze diferencijalnog pojačala.....	12
Shema 8: Shema I regulatora s diferencijalnim pojačalom.....	13
Shema 9: Odaziv postavnog kanala $y = u_p$ na odskočnu pobudu veličine regulatorskog odstupanja $\varepsilon = i_0 \cdot R_f$	15
Shema 10: Blok shema PD regulatora.....	17
Shema 11: Blok prikaz PID regulatora.....	18
Shema 12: Neinteraktivna (paralelna) struktura PID regulatora.....	20

Shema 13: Neinteraktivna struktura PID regulatora.....	21
Shema 14: Općenita struktura PID regulatora.....	22
Shema 15: Dvoparametarska struktura PID regulatora.....	23
Shema 16: Dovođenje zatvorenog kruga u oscilacije promjenom pojačanja P regulatora uz odspojeno derivacijsko i integracijsko ponašanje.....	26
Shema 17: Odaziv procesa na skokovitu pobudu.....	28
Shema 18: Struktura digitalnog sustava upravljanja.....	31
Shema 19: Miješanje reagensa u reaktoru.....	35
Shema 20: Blok shema <i>autotuning</i> ugađanja PID regulatora.....	36

POPIS SLIKA:

Slika 1: Digitalni PID regulatori.....	9
----------------------------------------	---