

# Elektroenergetski sustavi na jahtama

---

**Stanišić, Nikola**

**Undergraduate thesis / Završni rad**

**2022**

*Degree Grantor / Ustanova koja je dodijelila akademski / stručni stupanj:* **University of Rijeka, Faculty of Maritime Studies, Rijeka / Sveučilište u Rijeci, Pomorski fakultet**

*Permanent link / Trajna poveznica:* <https://um.nsk.hr/um:nbn:hr:187:410883>

*Rights / Prava:* [In copyright](#)/[Zaštićeno autorskim pravom.](#)

*Download date / Datum preuzimanja:* **2024-10-03**



**Sveučilište u Rijeci, Pomorski fakultet**  
University of Rijeka, Faculty of Maritime Studies

*Repository / Repozitorij:*

[Repository of the University of Rijeka, Faculty of Maritime Studies - FMSRI Repository](#)



SVEUČILIŠTE U RIJECI  
POMORSKI FAKULTET U RIJECI

**NIKOLA STANIŠIĆ**  
**ELEKTROENERGETSKI SUSTAVI NA JAHTAMA**  
**ZAVRŠNI RAD**

Rijeka, 2022.

SVEUČILIŠTE U RIJECI  
POMORSKI FAKULTET U RIJECI

**ELEKTROENERGETSKI SUSTAVI NA JAHTAMA**  
**POWER SYSTEMS ON YACHTS**  
**ZAVRŠNI RAD**

Kolegij: Osnove elektrotehnike 2

Mentor: doc.dr.sc. Rene Prenc

Student: Nikola Stanišić

Studijski program: Elektroničke i informatičke tehnologije u pomorstvu

JMBAG:0112063490

Rijeka, svibanj 2022.

Student/studentica:

Studijski program:

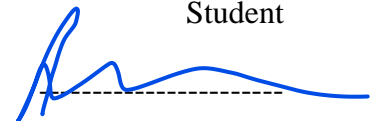
JMBAG:

## IZJAVA

Kojom izjavljujem da sam završni rad s naslovom ELEKTROENERGETSKI SUSTAVI NA JAHTAMA izradio/la samostalno pod mentorstvom doc. dr. sc. Rene Prenca .

U radu sam primijenio metodologiju znanstvenoistraživačkog rada i koristio literaturu koja je navedena na kraju završnog rada. Tuđe spoznaje, stavove, zaključke, teorije i zakonitosti koje sam izravno ili parafrazirajući naveo u završnom radu na uobičajen, standardan način citirao sam i povezoao s fusnotama i korištenim bibliografskim jedinicama. Rad je pisan u duhu hrvatskoga jezika. Suglasan sam s objavom završnog rada na službenim stranicama Fakulteta.

Student



Nikola Stanišić

Student/studentica: Nikola Stanišić  
Studijski program: Elektroničke i informatičke tehnologije u pomorstvu  
JMBAG: 0112063490

IZJAVA STUDENTA – AUTORA  
O JAVNOJ OBJAVI OBRANJENOG ZAVRŠNOG RADA

Izjavljujem da kao student – autor završnog rada dozvoljavam Pomorskom fakultetu Sveučilišta u Rijeci da ga trajno javno objavi i besplatno učini dostupnim javnosti u cjelovitom tekstu u mrežnom digitalnom repozitoriju Pomorskog fakulteta.

U svrhu podržavanja otvorenog pristupa završnim radovima trajno objavljenim u javno dostupnom digitalnom repozitoriju Pomorskog fakulteta, ovom izjavom dajem neisključivo imovinsko pravo iskorištavanja bez sadržajnog, vremenskog i prostornog ograničenja mog završnog rada kao autorskog djela pod uvjetima *Creative Commons* licencije CC BY Imenovanje, prema opisu dostupnom na <http://creativecommons.org/licenses/>

Student/studentica – autor

(potpis)

## SAŽETAK

Tema ovog rada su brodski elektroenergetski sustavi. U prvom je prikazan povijesni razvoj brodskih elektroenergetskih sustava od prvog broda na elektro pogon do suvremenih i luksuznih plovila. Nadalje je dan teoretski pregled i objašnjenja pojmova i dijelova elektroenergetskog sustava na brodu. U razradi teme brodski elektroenergetski sustavi su detaljnije opisani na primjeru superjahte Sanlorenzo 100 koja je kao luksuzno plovilo opremljena modernim i suvremenim pogonskim, navigacijskim, audio-video i sličnim sustavima.

Ključne riječi: električna energija ,elektroenergetski sustav, jahta

## SUMMARY

*The topic of this paper is marine power systems. The first part shows the historical development of marine power systems from the first electric ship to modern and luxury vessels. Furthermore, a theoretical overview and explanations of the concepts and parts of the power system on board are given. In the elaboration of the topic, marine electric power systems are described in more detail on the example of the superyacht Sanlorenzo 100, which as a luxury vessel is equipped with modern and contemporary propulsion, navigation, audio-video and similar systems.*

*Keywords: electricity, power system, yacht*

# SADRŽAJ

1. UVOD .....	1
2. POVIJESNI RAZVOJ I KLASIFIKACIJA JAHTI.....	2
2.1. POVIJESNI RAZVOJ .....	2
2.2. KLASIFIKACIJA I DIZAJN.....	6
3. ELEKTROENERGETSKI SUSTAVI NA BRODOVIMA.....	9
3.1. RAZVOJ I ULOGA ELEKTROENERGETSKIH BRODSKIH SUSTAVA .....	9
3.2. PODJELA ELEKTROENERGETSKIH BRODSKIH SUSTAVA .....	12
4. ELEKTROENERGETSKI SUSTAVI NA JAHTI „SANLORENZO SL 100“ .....	14
4.1. OPĆE KARAKTERISTIKE I SPECIFIKACIJE .....	15
4.2. ELEKTROENERGETSKI SUSTAVI.....	17
4.2.1. Izvori električne energije .....	17
4.2.2. Razvod električne energije .....	20
4.2.3. Trošila električne energije .....	23
4.2.3.1. Mehanička propulzija broda .....	24
4.2.3.2. Elektromotorni pogoni.....	27
4.2.3.2. Toplinska i svjetlosna trošila.....	29
4.2.3.3. Navigacija i veze.....	31
5. ZAKLJUČAK .....	33
LITERATURA .....	34
POPIS SLIKA .....	35
POPIS TABLICA.....	35

# 1. UVOD

Kao luksuzna i reprezentativna plovila, jahte ili specijalni brodovi za uživanje i razonodu fasciniraju svojim raskošnim izgledom i svrhom. Zbog svoje cijene i luksuza jahte su bile i još uvijek su privilegija naj imućnijih pojedinaca.

Materijalima i načinom na koji su građene, kao i vrstom njihova pogona, jahte su slične drugim brodovima, ali one su ipak po nečemu vrlo različite. Upravo iz namjene samih jahti stvara se i proistječe razlika. Osnovna je namjena i svrha jahte luksuz, tj. osobni užitek i udovoljavanje individualnih potreba vlasnika. Tijekom razvoja brodogradnje pod utjecajem društvenih i ekonomskih potreba generiralo se stvaranje potrebe za „brodom za uživanje“.

Jahte postaju pokretač razvoja cijele privredne grane jer su jedan od zahtjevnijih i vrlo skupih proizvoda brodograđevne industrije, povezuju više proizvodnih sustava i pred njih postavljaju nove zahtjeve, a iziskuju i prilična financijska ulaganja.

Svojim razvojem unutar nautičkog turizma i industrije jahte pridonose razvoju novih tehnologija, konstrukcija i materijala u brodogradnji općenito.

U ovom će radu biti opisane jahte kao plovila, njihov povijesni razvoj i klasifikacija, sa posebnim naglaskom na elektroenergetske sustave na jahtama, čijom se ugradnjom i funkcioniranjem omogućuje već navedena svrha jahte kao luksuznog plovila.

Osim osnovnih elektroenergetskih sustava koji su nužni za funkcioniranje svakog plovila, razvojem tehnologija u jahte kao luksuzna plovila ugrađeni su sustavi koji uvelike doprinose performansama i funkciji jahte kao plovila koje svojem vlasniku i putnicima pruža visoku razinu udobnosti i personalizirani pristup u dizajnu i opremanju jahte.



## **2. POVIJESNI RAZVOJ I KLASIFIKACIJA JAHTI**

Jahtom možemo nazvati svako manje ili veće plovilo koje ima kabinu s ležajem i kuhinjom, a služi isključivo za zabavu u privatnoj upotrebi, sport i nautički turizam. Prema Pomorskom zakoniku Republike Hrvatske 2009. jahta je plovni objekt za sport i razonodu, neovisno koristi li se za osobne potrebe ili za gospodarsku djelatnost, a čija je duljina veća od 12 metara i koji je namijenjen za dulji boravak na moru, te koji je pored posade ovlašten prevoziti ne više od 12 putnika.

### **2.1. POVIJESNI RAZVOJ**

Od najstarijeg pred povijesnog razdoblja postojala je čovjekova potreba za savladavanjem vodenih prepreka, te se tada rješavala priručnim sredstvima. Srušenim deblima uz obalu rijeke, što se danas gledano može smatrati vrstom splavi. Razvoje civilizacije uvjetovan je razvoj gradnje plovila. Crteži i ostaci brodova iz brončanog doba pokazuju da se već u to doba grade i veći brodovi. Prvi zapisi o čamcima i brodovima sežu iz perioda od 8000 godina prije nove ere i vezuju se za drevni Egipat i Asiriju. Rimski državni je uvelike doprinijela razvoju brodogradnje. Rimljani su izbili na Tirensko more i osnovali Ostiju pomorsku koloniju u četvrtom vijeku prije naše ere.

Najopsežnija osvajanja u prvom vijeku prije naše ere poduzeo je Gaj Julije Cezar. Moćno Rimsko Carstvo širilo se na sjeverne obale Afrike i na istok. Trgovački i ratni brodovi starog vijeka stvarani su prvenstveno za ratovanje i prevoženje roba, sa minimalnim ukrasima i bez posebnih estetskih dodataka. Rang i značaj zapovjednika eskadrila brodova istican je zastavama državnim i vojnim simbolima, te zastavama. Upravo zbog nedostatka estetskih detalja na tadašnjim brodovima istakla se delegacija koju je predvodila kraljica Kleopatra. Njezin brod kojim je predvodila očaravao je ukrašenošću i raskošnim detaljima, a znanstvenici koje je povela sa sobom svojim znanjem o računanju vremena i kalendaru. Taj brod imao je zlatom ukrašenu krmu,

veslače koji su veslali u ritmu glazbe i jedra od crvene svile. Kleopatra je ležala pod baldahinom od zlatnog brokata, dok su je robovi hladili lepezama.<sup>1</sup>



**Slika 1. Kleopatrin brod**

Izvor: <https://www.pinterest.com/pin/415527503118046581/>, (10.05.2022.)

Brod kraljice Kleopatre je izrazito luksuzni rezidencijalni brod, koji je uz poslove državnika namijenjen uvelike i za kraljičin osobni užitak. Zbog navedenih osobina osobnog uživanja kraljice i estetskih dodataka, taj bi brod danas mogli nazvati jahtom. Osim toga što u to vrijeme jahta kao naziv broda nije bio poznat, i brodovi toga vremena nisu se koristili u tu svrhu, Kleopatrin brod može se smatrati primjerom i izuzetkom, kao novi smjer i vizija namjene i dizajna brodova koji će se pojaviti tek početkom šesnaestog stoljeća u Nizozemskoj.

Riječ „jahta“ nastala je u nizozemskom jeziku i njen je razvoj izvorno vezan za nizozemske plovne uvjete tj. zemlju koja je ispresijecana kanalima i uglavnom plovidbu zatvorenim morem gdje su za plovidbu praktični mali brodovi.. Taj oblik plovidbe na nizozemskom jeziku zvao se „Jaght“ nastalo od riječi „Jagen“ što u

---

<sup>1</sup> Pomorska enciklopedija, Tom III, JLZ, Zagreb, 1976, str. 214 – 215

prijevodu označava brod kojeg vuku konji. Ovim pojmom kasnije se nazivao „brz, lijepo uređen i namješten privatni ili državni brod koji se koristi za osobno uživanje ili se u tu ili neku drugu svrhu (krstarenja, ekspedicije, trgovina, oružane akcije na moru, itd.) iznajmljuje od Admiraliteta „.<sup>2</sup> U starim zapisima često je napisana kao Yacht.

Kao pojam jahta se pojavljuje tek početkom 16. stoljeća u Nizozemskoj na moru i u kanalima kao manje brzo plovilo. To je manji višenamjenski brod koji se koristi u vojnim flotama, ali i u civilnom duž obalnom transportu. Tako su među prvima ratne mornarice koristile jahte u svrhu kraćih transporta, vožnje časnika, obavljanje poštanskog transporta morem, ali i za opskrbu, patroliranje, izviđanje, iskrcavanja mornara na obalu, borbu protiv piratstva i slične vojne zadatke u operacijama velikih vojnih flota.

Razvoj znanosti i tehnologije, kao i otkrića parnog pogona, dovele su posljedično do razvoja i novih mogućnosti i kod gradnje jahti.. Fizionomiju jahti promijenila je i upotreba čelika u gradnji brodova i ugradnja propelera u pogonu. Jahte su polovicom 19.stoljeća bile rijetke i najviše pripadale poznatim i velikim državicima, kao jedinim dovoljno imućnim ljudima koji su sebi mogli priuštiti takav luksuz. Preko izgleda i veličine jahti, koje su im služile za uživanje gradio se osobni prestiž. U prve velike jahte možemo ubrojiti jahtu izgrađenu 1880.g. za ruskog cara Aleksandra II. To je jahta „Livadia“, dugačka 79 metara i široka 46 metara. Njena neobično velika širina imala je svrhu smanjiti ljuljanje broda i tako ublažiti morsku bolest putnika i posade. Jahta „Livadia“ prikazana je na slici.2.

---

<sup>2</sup> C. H. Arthur, **The History of Yachting 1600 – 1815.**, NY yachting club, Putnam's Sons, NY, 1904, str. 12.



**Slika 2. Jahta „Livadia“**

Izvor : [https://www.wikiwand.com/en/Russian\\_yacht\\_Livadia\\_\(1880\)](https://www.wikiwand.com/en/Russian_yacht_Livadia_(1880)). (29.04.2022.)

Prvi koncept jahti koje izgledom i dizajnom najviše nalikuju suvremenim jahtama pojavio se sredinom 20. stoljeća, kod gradnje jahti „Sea Cloud 01“ namijenjenoj prvenstveno za uživanje u jedrenju i jahti „Cristina“ grčkog milijardera Onassisa koja je bila izgrađena za kao jahta koja odražava u prvom redu luksuz i osobni užitek kao odraz bogatstva i prestiža. Veliki razvoj i popularizacija jahti polako istiskuje njihovu vojnu upotrebu, dok su u prošlosti bile civilno – vojni brodovi, danas su u potpunosti civilni s izuzetkom državnih brodova. Iako im je glavna namjena osobni užitek i prestiž, jahte imaju i veliku poslovnu i komercijalnu ulogu. One svojim vlasnicima služe i prijeme i zabave u svrhu razvijanja poslovnih aktivnosti.

## 2.2. KLASIFIKACIJA I DIZAJN

Uobičajeni kriteriji za podjelu brodova su prema vrsti pogona, materijalu gradnje, veličini, povijesnom i pravnom statusu, području plovidbe, itd. Na sličan način se ti kriteriji mogu primijeniti i za podjelu jahti, tako da se jahte najčešće dijele u odnosu na:<sup>3</sup>

Veličinu tj., dužinu jahte:

- mini - 7 - 12 m,
- male - 12 - 24 m,
- srednje - 24 m - 50 m,
- velike ili super jahte 50 m - 70 m,
- mega - 70 m - 90 m, i
- giga - dužine veće od 90 m.

Materijal gradnje trupa:

- drvo,
- čelik,
- aluminijske legure,
- staklo-plastika,
- grafitna vlakna,
- beton, i
- kombinirana gradnja gore navedenih materijala

Broju trupova;

- 1 - trupne,
- 2 –trupne i
- 3-trupne

---

<sup>3</sup> **Pomorska enciklopedija** Tom I ,JLZ, Zagreb, 1976, str. 454.

Načinu ostvarivanja uzgona:

- de plasmanske,
- polu deplasmanske,
- gliser, i
- hidro-krilne.

Pogonom na:

- jedra
- motorne jahte,
- kombinirano – motor i jedra, i
- hibridni pogon

Pravnom statusu države zastave:

- domaća,
- strana
- jahta za osobno uživanje, i
- komercijalna jahta.

Povijesnom periodu gradnje:

- jahte starog Egipta,
- Srednjovjekovne jahte,
- Suvremene jahte na parni pogon, i
- Suvremene jahte na motorni pogon

U posljednjih dvadesetak do tridesetak godina velike motorne jahte sve su više u trendu, te njihov razvoj strelovito raste, odražavajući se u sve većoj veličini, obiljem luksuznih detalja, posebnosti u dizajnu interijera, ali isto tako i cijenom.

Proporcionalno razvoju raste i potražnja i obrnuto, pa se na taj način potiču i investicije u nove dizajne i tehnologije za ugradnju u ove vrste plovila. Na sajmovima nautike održavaju se velike zabave na kojima se predstavljaju potražnja za ovom vrstom plovilima potiče investicije u razvoj dizajna i tehnologije. Velike zabave koje se održavaju na sajmovima nautike, gdje dolaze vlasnici, kupci i novinari postale su uobičajen način predstavljanja novih modela i postignuća.

Težnja suvremenih proizvođača je maksimalna prilagodba i ispunjavanje želja kupaca, s naglaskom na modernom, elegantnom i aerodinamičnom dizajnu eksterijera, te luksuznom i udobnom, prije svega vrhunski opremljenom interijeru. U nastavku je nekoliko slika interijera i eksterijera suvremene jahte.



### Slika 3. Dizajn suvremene jahte

Izvor : <https://monachusyachts.com/hr/galerija-monachus-yachts/> 10.05.2022.

## 3. ELEKTROENERGETSKI SUSTAVI NA BRODOVIMA

Svaki se brod može promatrati kao zatvoreni električni strujni krug koji ima svoj izvor i trošila te elemente što ih spajaju, uključuju ili isključuju, reguliraju, zaštićuju i njima upravljaju.<sup>4</sup>

### 3.1. RAZVOJ I ULOGA ELEKTROENERGETSKIH BRODSKIH SUSTAVA

Uporaba električne energije na brodu počinje 1838.g. kada je Boris S. Jacobi ostvario prvi elektromotorni pogon, tjerajući čamac s 14 osoba po rijeci Navi kraj Petrograda s primitivnim elektromotorom. Od tad do osamdesetih godina devetnaestog stoljeća električna energija se vrlo sporo uvodila u brod, sve do pojave teretnog broda „Columbia“, izgrađenog 1880.g. i teretnog broda „Oregon“ izgrađenog 1883.g u koje je prvi put ugrađena električna žarulja. Ti su brodovi sa 115, odnosno 500 žarulja prvi poznati primjeri iz brodogradnje gdje je upotrijebljena istosmjerna struja na nekom brodu. Nakon toga uporaba električne energije na brodu je znatno narasla, pa je danas nezamisliv brod bez električnog pogona pomoćnih strojeva u strojarnici, palubnih strojeva, gospodarskih uređaja i uređaja radionice, te bez hlađenja, klimatizacije, navigacijskih uređaja, signalizacije, rasvjete i slično.

Prva faza elektrifikacije kad je na brodu bio samo istosmjerni izvor električne energije, brod je pokretao stapni parni stroj, a ostali (pomoćni) strojevi bili su na parni pogon. U drugoj fazi, kad se na brodu počeo upotrebljavati i generator izmjenične struje, brodski pogon preuzeli su dizel motori, a ostale strojeve sve više pogone elektromotori.

---

<sup>4</sup> M.Milković: **Brodski električni strojevi i uređaji**, Sveučilište u Dubrovniku, 2005. str.3)



Kao se povećala ugradnja električnih trošila na brodu , pojavila se potreba za usavršavanjem sklopnih uređaja i aparata, brodska mreža morala je postati složenija, što je nadalje uzrokovalo razvoj brodske elektronike na visoki stupanj. Sve navedeno ubrzalo je sa neautomatiziranog do pola ili potpuno automatskog sustava razvoda električne energije i napajanja.

Kroz razvoj elektrifikacije broda daje se velika važnost povećanoj sigurnost i zaštiti svih putnika na brodu. Zbog toga su doneseni mnogi propisi koji se u načelu svode na težnju da se cjelokupna elektroenergetska mreža broda odnosno svi ugrađeni strojevi, uređaji i aparati, moraju izvesti na način da i u najgorim plovnim uvjetima pouzdano funkcioniraju i ne predstavljaju opasnost za posadu i putnike.

Zbog specifičnih uvjeta eksploatacije i značaja za sigurnost i ekonomsku učinkovitost broda pred brodske električne sustave postavljaju sa sljedeći zahtjevi:<sup>5</sup>

- Raspoloživost i visoka pouzdanost
- Žilavost
- Jednostavnost održavanja i rukovanja
- otočni rad

Vrlo su strogi zahtjevi postavljeni na brodske elektroenergetske sustave i uređaje u svrhu njihove pouzdanosti, raspoloživosti i žilavosti, od strane nacionalnih klasifikacijskih društava i prema propisima SOLAS konvencije. Nužnost navedenih zahtjeva očituje se u činjenici da bez pouzdanosti, raspoloživosti i žilavosti može biti ozbiljno ugrožena sigurnost putnika, posade i tereta. Ukoliko u trenutku izbjegavanja sudara, manevra ili lošim vremenskim uvjetima dođe do raspada sustava ili nekog njegovog dijela nužno je održati sigurnost, dakle pouzdanost sustava ili uređaja podrazumijeva njegovo svojstvo da što dulje radi bez grešaka i kvarova. Širi pojam od pouzdanosti je raspoloživost kojom se pokazuje koliko dugo je sustav u mogućnosti održati svoju funkcionalnost. Kako bi postigli visoki stupanj

---

<sup>5</sup> M.Milković: **Brodski električni strojevi i uređaji**, Sveučilište u Dubrovniku, 2005. str.3

raspoloživosti potrebno je ugraditi komponente visoke pouzdanosti i ugraditi redundantne uređaje ili podsustave koji preuzimaju funkciju sustava u kvaru.

Otpornost sustava na kvarove i oštećenja označava njegovu žilavost, odnosno sposobnost da u trenutku havarije mora postojati mogućnost da se vitalne funkcije elektroenergetskog sustava broda mogu uspostaviti u što kraće vrijeme. Žilavost se može postići ugradnjom uređaja koji imaju visoku pouzdanost i otpornost na teške uvjete kao što su npr. temperaturno, mehaničko ili električno opterećenje.

Svi navedeni zahtjevi postavljeni su s ciljem održavanja funkcionalnosti brodskih sustava u teškim ili nepredviđenim uvjetima, no i u redovnoj plovidbi. Tome doprinosi i jednostavnost održavanja i rukovanja, što podrazumijeva da bi brodski sustavi trebali biti napravljeni na način da se mogu jednostavno popraviti i održavati na brodu, od strane posade.

Još jedna značajna karakteristika brodskih elektroenergetskih sustava je otočni rad. Brodski elektroenergetski sustav nije povezan s drugim sustavima, odnosno funkcionira kao izolirani sustav, što znači da mora funkcionirati kao autonomni sustav i podmiriti sve potrebe potrošnje električne energije što se na brodu jako mijenja u različitim fazama eksploatacije. Dakle, u svakom trenutku brodska električna centrala mora proizvoditi dovoljno energije za napajanje svih priključenih električnih trošila. U slučaju ispada električne centrale kod otočnog sustava nastupa „blackout“. Otočni sustav mnogo je osjetljiviji na uključenje i isključenje većih trošila tj. nagla opterećenja i rasterećenja kod kojih dolazi do kolebanja frekvencije i napona.

### **3.2. PODJELA ELEKTROENERGETSKIH BRODSKIH SUSTAVA**

Elektroenergetski sustavi na brodu dijele se na :

- proizvodnju,
- rasklope,
- raspodjelu i prijenos, i
- potrošnju.

Električnu energiju na brodu proizvode generatori i akumulatori. Rasklop električne energije sadržan je u rasklopnim pločama tj. glavnoj i ploči za nuždu. Tu se nalaze prekidači glavnih trošila, generatorski prekidači i prekidači glavnih odvoda. Pod raspodjelu i prijenos električne energije ubrajamo razdjelnike rasvjete i snage, rasvjetne ploče i cjelokupnu brodsku kabelsku mrežu od rasklopa do potrošnje. Potrošnja obuhvaća sva brodska električna trošila.

Kako je navedeno u proizvođače električne energije na brodu ubrajamo generatore i akumulatorske baterije, a uz njih još i galvanske članke . Na svakome bi brodu trebala biti barem dva glavna generatora ( za što se uglavnom koriste dizel generatori) i generator za nužnost.

Akumulatorske baterije se koriste u akumulatorskoj stanici te služe za napajanje sigurnosne mreže 24V na koju su priključeni komunikacije , automatika, pomoćna rasvjeta, i alarmni sustav.

Kako bi izračunali ukupnu snagu odnosno približnu trenutnu potrošnju svih trošila u brodskom sustavu tokom osnovnih tehnoloških procesa broda ( pretovar, manevar ,navigacija, na vezu ) koristimo proračun bilance snage.

Osim osnovnih tehnoloških procesa brodovi specijalne namjene i tehnološki plovni objekti mogu imati i druge procese ( hlađenje tereta, rad dizalica) koje kod izračuna treba uzeti u obzir. Unutar bilance snage posebno se izračunava i snaga trošila i dizel generatora za nužnost. Proračun bilance snage vrlo je bitan zbog odabira snage i broja generatora.

Kod izračuna bilance snage uzima se električna snaga  $P_e$  koju uređaj uzima iz mreže, a ne njegova nazivna snaga  $P_n$  koja je manja za stupanj korisnosti  $\eta$ .<sup>6</sup>

$$P_e = P_n / \eta .$$

Faktor istovremenosti pomnožen s ukupnom snagom određene grupe uređaja daje stvarnu trenutnu snagu potrošnje. On uzima u obzir koliko uređaja iz te grupe radi istovremeno.

Obzirom da se elektroenergetski brodski sustav sastoji od mnogo komponenata, detaljnija pojašnjenja na primjeru pojašnjena su u sljedećem poglavlju.

---

<sup>6</sup> M.Milković: **Brodski električni strojevi i uređaji**, Sveučilište u Dubrovniku, 2005. str.246

#### **4. ELEKTROENERGETSKI SUSTAVI NA JAHTI „SANLORENZO SL 100“**

Superyacht SL 100 jedna je od najpopularnijih jahti koje izlaze iz kulturnog talijanskog brodogradilišta „Sanlorenzo“ tijekom godina. Redizajnirani SL 100 NEW predstavljen je na Međunarodnom sajmu nautike u Genovi 2009. s istim uspjehom.

Dizajnerski odjel Sanlorenza u suradnji s različitim pomorskim arhitektima i dizajnerima, aktualizirao je vanjske linije, a za uređenje interijera i raspored zaslužan je Rodolfo Dordoni iz tvrtke Dordoni Architetti, vrlo renomiran za uređenje interijera sa sjedištem u Milanu. Ključni elementi su sloboda od vizualnih barijera, s novom i kontinuiranom vizijom od krme do pramca.



**Slika 4. Superjahta Sanlorenzo 100**

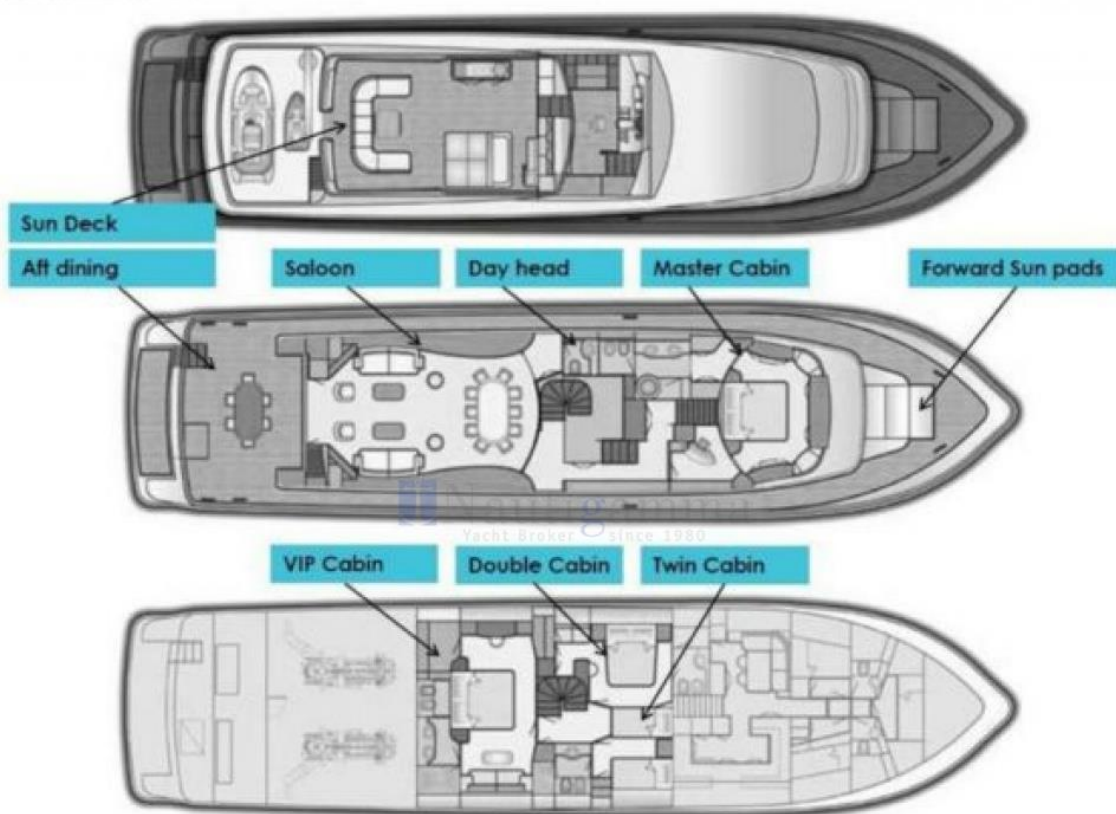
Izvor: <https://www.superyachtimes.com/yacht-news/superyacht-of-the-week-the-sanlorenzo-100-new>

15.05.2022.

#### **4.1. OPĆE KARAKTERISTIKE I SPECIFIKACIJE**

SL 100 može biti personaliziran prema specifikaciji i željama budućeg vlasnika, međutim već je i standardna verzija bogato i funkcionalno opremljena. Ispod palube predviđene su 3 kabine s dvokrevetnim ležajima. U prednjem dijelu su smještene prostorije za posadu sa 3 sobe i kupaonicom, te uključuju kuhinju i spremište. Glavna kabina smještena je punom širinom na pramcu na glavnoj palubi i uključuje okrugli krevet s pogledom na more, ugradbeni ormar, prostranu kupaonicu, garderobu i kutni ured.

## YACHT LAYOUT



**Slika 5. Prikaz prostora na jahti**

Izvor: <https://www.superyachttimes.com/yacht-news/superyacht-of-the-week-the-sanlorenzo-100-new>  
(15.05.2022.)

Krećući se prema krmi, dobiva se pristup zajedničkim prostorima, poput velikodušne i dobro opremljene kuhinje, blagovaonice koja može primiti osam do deset mjesta i glavnog salona opremljenog audio i video tehnologijom. Vanjska glavna paluba predstavlja tehničke prostorije u kokpitu, kao i područje u pramcima obloženo jastučićima za sunce. Most u potpunosti zauzima gornju polovicu palube s koje se može pristupiti gornjoj palubi. Ovdje oprema uključuje salon, bar, još jedno mjesto za sunčanje i potpune dvostruke kontrole. Ako se odabere verzija s tvrdim krovom, cijela vanjska površina koja je upravo opisana bila bi zaštićena.

Tehnički podaci :

Ukupna dužina:30,00 m ( 98,43 ft)  
Dužina vodene linije:25,40 m  
Širina: 6,80 m  
Gaz:2,13 m  
Zapremnina 98,000 kg  
Spremnici goriva: 12,200 litara  
Spremnici za vodu : 2,500 litara  
Pogon: MTU 16V 2000 KS M92 - dizel  
Maksimalna deklarirana brzina : 29 čvorova  
Materijal trupa: staklo plastika  
Nosivost : 8 putnika, 4 kabine, 5 članova posade

## **4.2. ELEKTROENERGETSKI SUSTAVI**

### **4.2.1. Izvori električne energije**

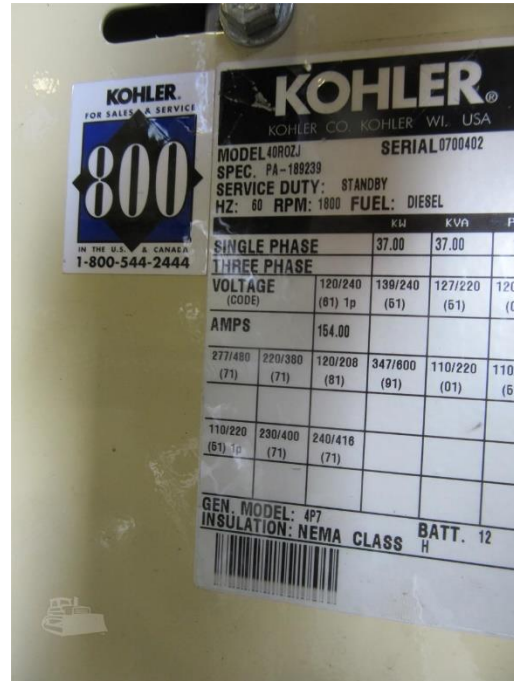
SL 100 opremljen je s dva dizel generatora marke Kohler, snage 37 kW, te akumulatorskim baterijama smještenim u strojarnici.





Slika 6. Strojarnica

Izvor: <https://itboat.com/en/models/184-sl100>, 20.05.2022.



Slika 7. Kohler generator

Izvor : <https://avcar.today/heavy/us/kohler/37kw/> 20.05.2022.

To su sinkroni dizelski generatori koji se spajaju bez upotrebe reduktora ( izravno na pomoćne motore ).

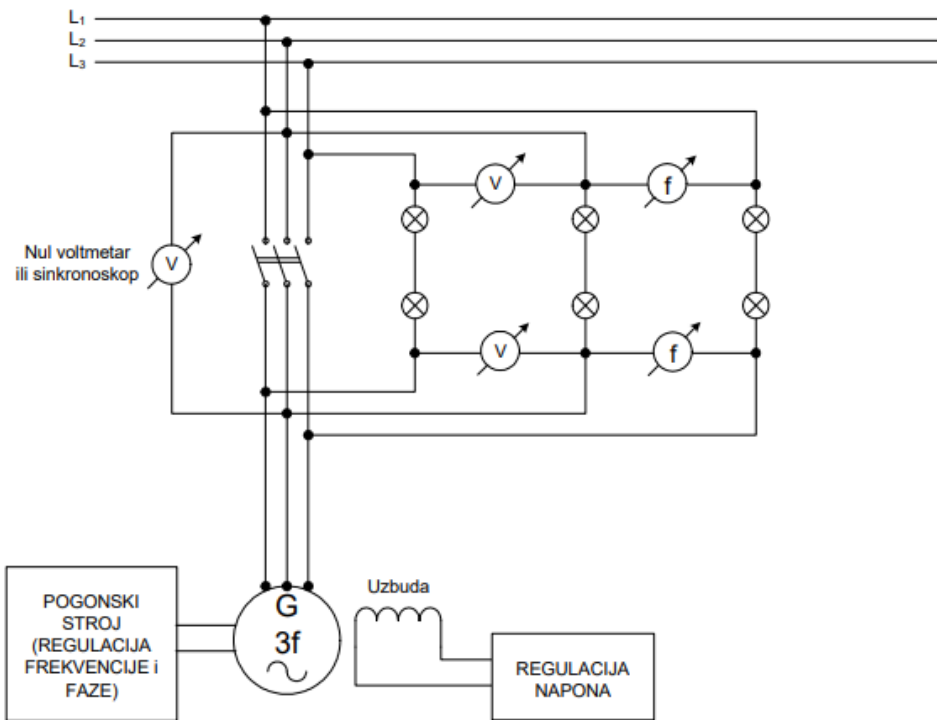
Uključivanje sinkronog generatora u paralelni rad s brodskom mrežom je postupak sinkronizacije generatora. Kada su ispunjeni svi nužni uvjeti uključuje se generatorski prekidač. Svaka neravnoteža u sustavu kao što je npr. uključivanje ili isključivanje većih trošila produljuje vrijeme potrebno za sinkronizaciju.

Uvjeti koje je potrebno zadovoljiti prije sinkronizacije generatora na brodsku mrežu su:<sup>7</sup>

- jednak redoslijed faza brodske mreže i generatora

<sup>7</sup> dr.sc. D.Vučetić, **Brodski električni sustavi**, skripta, Pomorski fakultet u Rijeci, Rijeka 2015. str.23

- isti iznos napona brodske mreže i generatora
- približno jednake frekvencije napona brodske mreže i generatora
- istofaznost napona generatora i brodske mreže

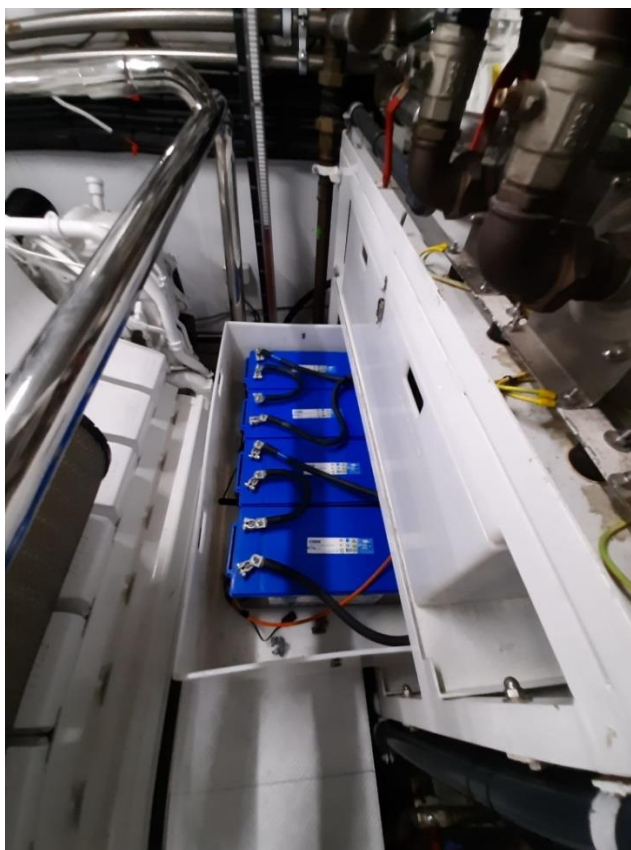


**Slika 8. Tipična shema spoja**

Izvor : D.Vučetić , Brodski električni sustavi, skripta, Pomorski fakultet u Rijeci, Rijeka 2015.

str.24

Na slici 9. prikaza je akumulatorska stanica na Sanlorenzu 100. Obzirom da se tijekom punjenja stvaraju eksplozivni plinovi, akumulatorska stanica mora biti dobro ventilirana. Zahvaljujući kemijskom procesu u akumulatorima se skladišti energija koja se pomoću punjača dovodi iz brodske mreže. Kemijski proces omogućava da se kod pražnjenja kemijska energija pretvara u električnu, a kod punjenja proces je obrnut. Zbog navedenih procesa koji se u njoj odvijaju akumulatorska stanica svrstava se u opasni prostor na brodu , te mora ispunjavati sigurnosne zahtjeve kao što je već spomenuta ventilacija prostora i police na kojima su smještene baterije koje moraju biti premazane i zaštićene posebnom bojom. Akumulatori su u svrhu pomoćnih ili rezervnih izvora električne energije koji služe za napajanje nužnih sustava kao što su sustav osnovne rasvjete, alarmni sustav i sl. , za vrijeme izvanrednih situacija.



**Slika 9. Akumulatorska stanica na SL100**

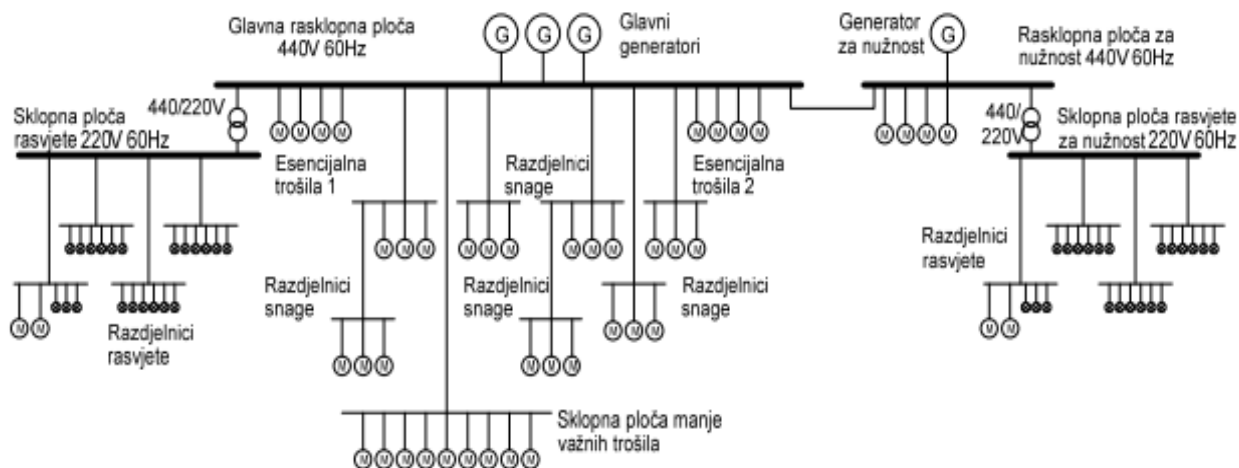
Izvor: <https://itboat.com/en/models/184-sl100>, 20.05.2022.

#### **4.2.2. Razvod električne energije**

Kao najzastupljenija shema razvoda električne energije i na jahti SL100 koristi se radijalna ili zrakasta shema razvoda. Kako sam naziv zrakasta kaže, ona se tako širi iz električne brodske centrale prema trošilima, a grana se razdjelnicima rasvjete odnosno snage. Za razvod tj. grananje zrakaste sheme koriste se transformatori, sklopne ploče i kabelski vodovi.

Ovakva je shema izrazito pregledna i samim time jednostavna za održavanje i rukovanje. Prednost je što se koristi manja duljina kablova te jednostavnije zaštite, pa je i isplativija. Njezin je jedini nedostatak što nema alternativnog napajanja, npr. u slučaju

prekida napajanja nekog dijela mreže. No alternativni oblik napajanja uglavnom nije potreban jer su nužna broska trošila duplirana i na desnu odnosno lijevu stranu glavne rasklopne ploče.<sup>8</sup> Tipična zrakasta shema prikazana je na slici 10.

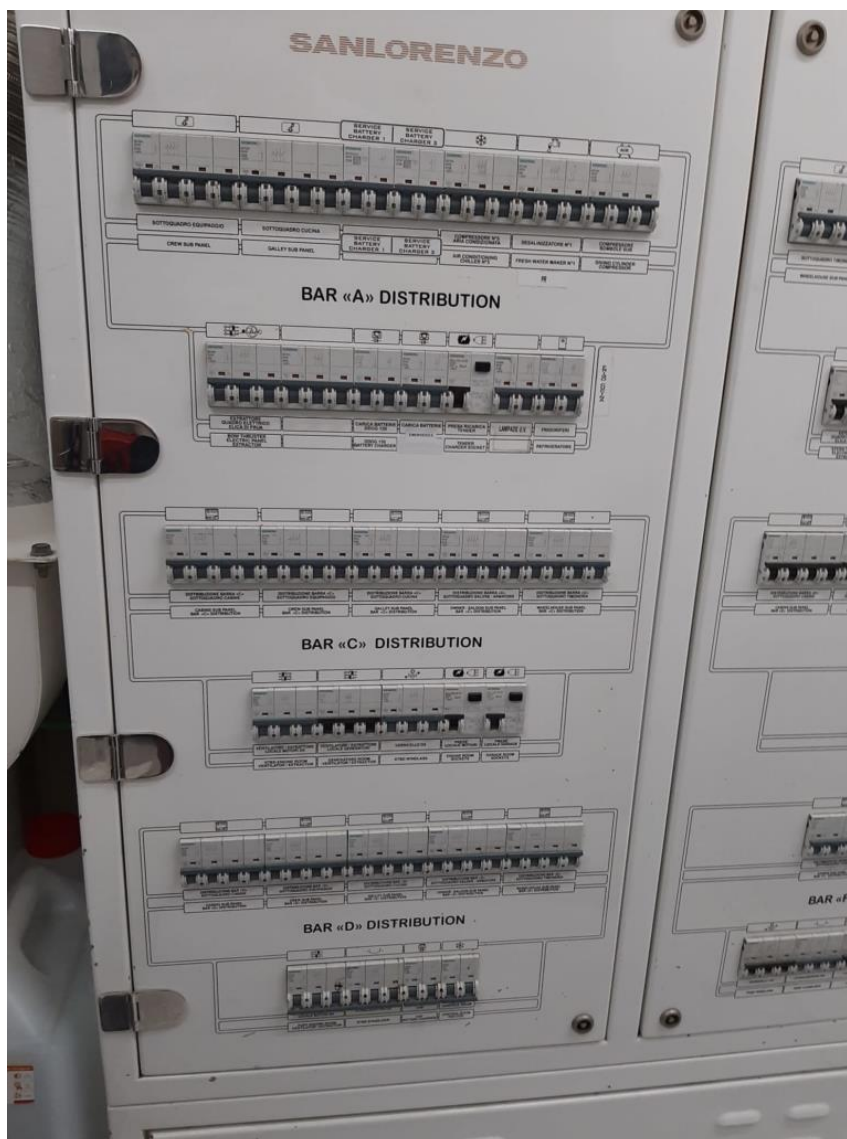


**Slika 10. Tipična zrakasta shema**

Izvor: dr.sc. D.Vučetić, Brodski električni sustavi, skripta, Pomorski fakultet u Rijeci, Rijeka 2015. str.36.

Razdiobu električne energije u elektroenergetskom sustavu broda omogućuju sklopne ploče. Središte elektroenergetskog sustava, a ujedno i njegov najznačajniji je glavna rasklopna ploča., u kojoj se nalaze sabirnice. Na sabirnice su priključeni izvori električne energije i razvodi za grupne uputnike , pojedinačna trošila, transformatore rasvjete ,razdjelnike snage i napajanje ploče za nužnost. Glavna rasklopna ploča podijeljena je na nekoliko polja, polje sinkronizacije, generatorsko polje i polje potrošnje. Unutar navedenih polja nalaze se mjerni i sklopni uređaji, sabirnice, i uređaji za upravljanje. Moderne sklopne ploče na brodu lake su za ugradnju i održavanje jer su građene u obliku modula, pa se mogu po potrebi jednostavno međusobno povezivati.

<sup>8</sup> dr.sc. D.Vučetić, **Brodski električni sustavi**, skripta, Pomorski fakultet u Rijeci, Rijeka 2015. str.35



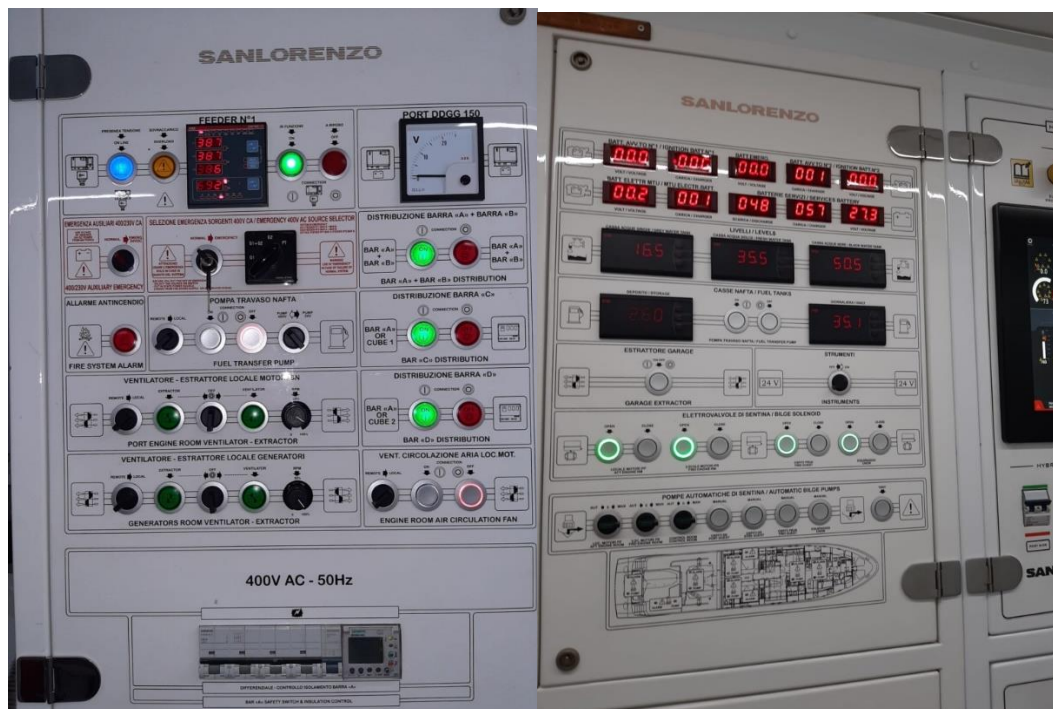
**Slika 11. Kontrolna/sklopna ploča na SL100**

Izvor: <https://itboat.com/en/models/184-sl100>, 20.05.2022.

Kabelska mreža služi međusobnom povezivanju izvora električne energije, rasklopnih ploča i trošila sve u svrhu prijenosa električne energije, signalizacije, mjerenja i obrade signala. Kablovi se dimenzioniraju prema nazivnoj struji i padu napona koji kod krajnjeg trošila ne smije biti veći od 5%. Energetski kablovi koji se ugrađuju na brodove obično imaju zaštitni oklop u obliku opleta od tanke čelične ili bakrene žice, a položeni su u kabelske trase izrađene od perforiranog lima (da se ne zadržava voda, smanji težina i omogući jednostavno učvršćivanje kabela).

Unutar brodske elektroenergetske mreže su i sklopni uređaji koji služe za uklapanje ili prekidanje struje u jednom ili više strujnih krugova, te upravljaju radom električnih

uređaja za transformaciju, proizvodnju, distribuciju i potrošnju električne energije. U sklopne uređaje ubrajamo prekidače, sklopke, releje, rastavljače i osigurače. Iako smješteni duž cijele elektroenergetske mreže glavni prekidači, sklopke, a i kontrolni i mjerni uređaji smješteni su na kontrolnim pločama prikazanim na slikama 12 i 13.



Slika 12. i 13. Kontrolna/sklopne ploča na SL100

Izvor: <https://itboat.com/en/models/184-sl100>, 20.05.2022.

#### 4.2.3. Trošila električne energije

U trošila električne energije na brodu ubrajamo elektromotorne pogone koji su ujedno i najveća brodska trošila, zatim toplinska, svjetlosna i ostala trošila (trošila slabe struje, razni alarmi, tv i audio sustav i sl.), i specijalna trošila (navigacija i brodske veze).

U tablici 1. prikazan je udio grupe trošila u ukupnoj potrošnji električne energije na brodu.



**Tablica 1. Relativna potrošnja električne energije**

Trošila	Udio potrošnje u postocima
Elektromotorni pogon	74-76 %
Gospodarski uređaji ( toplinska trošila)	11-13%
Rasvjeta	10-12 %
Navigacija i veze	1-3 %

Izvor: izradio student prema : B.Skalicki, J.Grilec: „Brodski električni uređaji“, Sveučilište u Zagrebu, Zagreb 200., str 129.

#### *4.2.3.1. Mehanička propulzija broda*

Najveći dio energetske procesa broda odvija se u porivnom odnosno propulzijskom sustavu koji osigurava energetske tijekomove za realizaciju zadatka pokretljivosti-poriva broda. U okviru ovog sustava energija doživljava pretvaranje u smislu najvećih snaga, pa je i sustav specifično najsnažniji, gabaritno najveći i sazdan od najvećeg broja elemenata. Dijelovi propulzijskog-porivnog sustava:

- glavni propulzijski-porivni stroj,
- osovinski vod,
- reduktor i prekretni spojke (po potrebi),
- propulzor (propeler-brodski vijak).

Pogonski sustav jahte Sanlorenzo SL100, čine već spomenuti Kohler generatori i dva dizel motora MTU 16V 2000 M92.

Prema karakteristikama proizvođača to je motor četverotaktnog dizajna s izravnim ubrizgavanjem pod kutom od 90°, multi-turbo konfiguracijama s među hlađenjem, glavama s četiri ventila elektroničkim upravljanja motorom. U cijelom rasponu s obujmom 1,99 litara po cilindru i niskim omjerom kompresije 15,2:1 koristi se isti provrt cilindra od 130 mm i hod od 150 mm.

Koriste se zamjenjive mokre obloge cilindara od lijevanog željeza, a klipovi imaju krom/keramičku prevlaku. Kućište radilice je jednodijelna jedinica od lijevanog željeza s integriranim kanalima za ulje i vodu. Radilica je od kovanog željeza s pričvršćenim protu utezima. Sistem hlađenja je vodno hlađenje. Motor zadržava visoke performanse u tropskim i hladnim klimama, na primjer čak i uz temperaturu usisnog zraka od 45°C i temperaturu morske vode od 32°C motor gubi samo 1,5% svoje nazivne snage radilice.

Elektronički sustav upravljanja motorom osjeća promjene tlaka, opterećenja motora, broja okretaja, tlaka ulja, rashladne tekućine i temperature ulja, te temperature ispušnih plinova. Ukoliko se pojave odstupanja od zadanih vrijednosti na upravljačkoj ploči oglasi se alarm.

Sa zapremninom 31,84 l razvija 2185 KS ( 1630 kW) pri 2300 o/min. Maksimalna potrošnja goriva je 385 l/h, ali u zoni velike maksimalne učinkovitosti od 800-1450 o/min i 268-925 KS, potrošnja goriva je između 53-184 l/h, Karter za ulje ima 134 l, a potrošnja ulja je 0,5% potrošnja goriva. Interval remonta je 6000 sati.



# Diesel Engines 12V/16V 2000 M92

for Fast Vessels

with Low Load Factors (1DS)



**Typical applications:**  
Fast yachts, fast patrolboats,  
police craft and fire-fighting ves-  
sels

Engine model		12V 2000 M92	16V 2000 M92
Rated power ICFN	kW (bhp)	1220 (1635)	1630 (2185)
Speed	rpm	2450	2450
No. of cylinders		12	16
Bore/stroke	mm (in)	135/156 (5.4/6.1)	135/156 (5.4/6.1)
Displacement, total	l (cu in)	26.8 (1635)	35.7 (2179)
Flywheel housing		SAE 0	SAE 0
Gearbox model		ZF 2060 A i = 1.2 - 2.5	ZF 3060 A i = 1.3 - 3.0

Fuel consumption <sup>1)</sup>		12V 2000 M92				16V 2000 M92			
Speed	rpm	2450	2200	2000	1200	2450	2200	2000	1200
Maximum power	kW	1220	1220	1160	600	1630	1630	1550	790
	bhp	1635	1635	1555	805	2185	2185	2080	1060
Power on propellercurve (n <sup>1</sup> )	kW	1220	880	635	145	1630	1190	890	195
	bhp	1635	1180	850	195	2185	1595	1195	260
Fuel consumption on propellercurve (n <sup>1</sup> )	g/kWh	215	216	217	220	210	216	209	225
	l/h	316.0	229.0	166.0	38.4	412.4	309.7	224.1	52.9
	gal/h	83.5	65.0	43.7	10.2	109.0	81.8	59.2	14.0

<sup>1)</sup> Tolerance +5% per ISO 3046, diesel fuel to DIN EN 590 with a min L.H.V. of 42800kJ/kg (18390 BTU/lb)

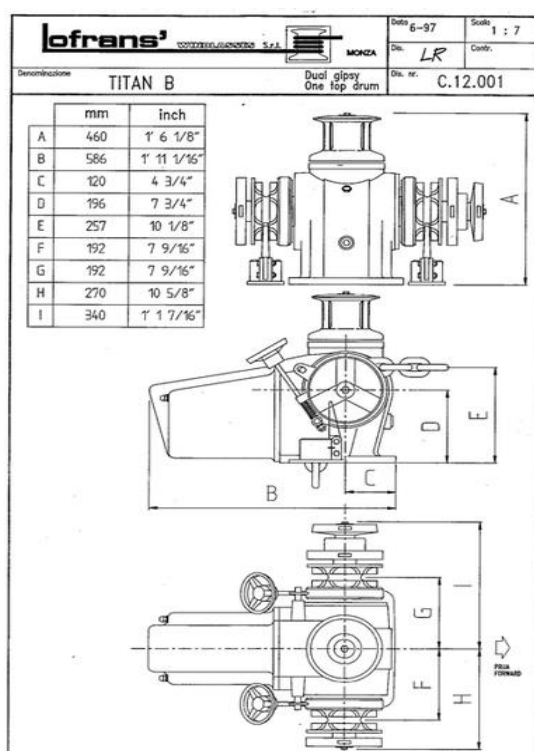
## Slika 14. Diesel motor na jahti SL100 i njegove tehničke karakteristike

Izvor: <https://pdf.nauticexpo.com/pdf/mtu/mtu-diesel-engines-12v-16v-2000-m92-fast-vessels-low-load-factors-1ds/31379-19447.html>, 22.05.2022.

#### 4.2.3.2. Elektromotorni pogoni

Elektromotorni pogoni na brodu mogu se podijeliti prema veličini, tipu i namjeni na: elektromotorne pogone palubnih strojeva i elektromotorne pogone pomoćnih (potpalubnih) strojeva.

Od palubnih elektromotornih pogona na jahti Sanlorenzo SL100 ugrađeni su elektromotorni pogoni strojeva za vez broda, tj. strojeve potrebne za brodski manevar kao što su sidrena, sidreno-pritezna i razna vlačna vitla, te elektromotorni pogon kormilarskih uređaja. Navedeni uređaji su dva vitla Lofrans, dva sidra i dva lanca ( 100m +110 m ) , te Besenzoni dizalica nosivosti 600 kg.



**Slika 15. Lofrans vitla**

Izvor: <https://www.seatechmarineproducts.com/titan-horizontal-heavy-lift-windlass-lw565an.html>, 22.05.2022.

**Slika 16: Besenzoni dizalica**

Izvor : <https://www.besenzoni.com/products/cranes-and-tender-launch-system/hydraulic-cranes-for-flybridge/hydraulic-crane-for-flybridge-g-432>, 22.05.2022.

Kormilarski uređaj sastoji se od upravljačkog stupa na zapovjedničkom mostu i prijenosa do kormilarskog stroja koji je smješten iznad kormila. Dio kormilarskog upravljanja je kormilarsko kolo prikazano na slici 17.



**Slika 17. Zapovjedni most na SL100**

izvor : <https://www.nautal.com/rent-yacht-san-lorenzo-100-marina-kalamaki-athens-25683>,  
22.05.2022.

Od podpalubnih odnosno elektromotornih pogona SL100 opremljen je brodskim pumpama, ventilatorima i kompresorima, točnije Gianneschi kaljužnom pumpom , sivim rezervoarom vode 600 l, crnim rezervoarom 500 l i aparatom za vodu Idromar 400 l/h.



**Slika 18. Gianneschi kaljužna pumpa i Idromar aparat za vodu**

izvori : <https://www.nauticassistance.com/shop/en/idromar-watermaker-mc40-duplex-1t3320> i  
<https://www.gianneschi.net/en/categories/pumps-and-accessories> 21.05.2022.



#### 4.2.3.2. Toplinska i svjetlosna trošila

Toplinska trošila podrazumijevaju sustave za grijanje, hlađenje i ventilaciju prostora za putnike i posadu, uređaje za regulaciju temperature pogonskih sustava u strojarnici ( pred grijač nafte i ulja, raznovrsni manji grijači ) , te uređaja za kuhanje, strojeva za pranje i glačanje, električnih bojlera i sl. SL 100 opremljen je klimatizacijskim uređajem Condaria, te električnim pločama za kuhanje, sterilizatorom, hladnjakom, zamrzivačem u kuhinji, zatim perilicom i sušilicom smještenim u tehničkim prostorijama , električnim roštiljem na gornjoj palubi , mini-barom u svakoj kabini i još mnogim manjim potrošačima.



**Slika 19. Condaria klimatizacijski sustav**

Izvor: <https://permafrostrefrigeration.com/product-air-conditioning.html>, 20.05.2022.

Izuzetno važan brodski sustav je električna rasvjeta jer bez nje bi boravak i rad posade na brodu bio praktično nemoguć. Postoje tri osnovne mreže rasvjete: Osnovna rasvjeta (rasvjetljava sve prostore na brodu propisanom razinom rasvijetljenosti u lx), rasvjeta za nužnost (napaja se iz ploče za slučaj nužnosti i obično osigurava 1/3 osnovne rasvjete), rasvjeta za nužnost-pomoćna rasvjeta (napajanje iz akumulatora 24V, 110V ili 220V, ali se primjenjuju i autonomne svjetiljke s vlastitim baterijama). Kao izuzetno važna rasvjetna tijela treba posebno istaći signalno-navigacijska svjetla. Treba spomenuti i navigacijske reflektore koji pomažu u navigaciji i traženju noću i pri slaboj vidljivosti.

Na SL100 kod osnovne rasvjete ugrađene su led žarulje kroz sve prostore za boravak putnika i posade, te u strojarnici i tehničkim prostorijama.



**Slika 20. SL 100, osvjetljenje noću**

izvor: <https://itboat.com/en/models/184-sl100>, 19.05.2022.

Od manjih potrošača na SL100 ugrađeni su brodski audio , video i „entertainment“ sustav, koji se sastoji od CCTV sustava smještenog u prostorije za posadu te SAT tv-om sa 6 dekodera , plazmom ravnog ekrana na gornjoj palubi, salonu u glavnoj i ostalim kabinama LCD tv. Bose sourround sustav u salonu i glavnoj kabini, a u ostalim kabinama , prostorima za posadu i gornjoj palubi radio/CD sustav.

#### 4.2.3.3. Navigacija i veze

Prema zakonskim okvirima jahte kao i druga plovila moraju biti opremljene osnovnim navigacijskim uređajima i radio-opremom. Jahta SL 100 opremljena je radarom, sustavom za prikaz elektroničkih karata i informacija (Electronic Chart Display and Information System) , GPS navigacijom, kompasom, autopilotom, navigacijskim brzinomjerom, dubinomjerom, sustavom za automatsku identifikaciju brodova (Automatic Identification System).

Od radio-opreme za komunikaciju unutar broda i s drugim brodovima na kraćoj udaljenosti koristi se VHF radio sustav , a za veće udaljenosti npr. komunikaciju brod-kopno koristi se satelitska veza.

Prema specifikacijama standardna verzija jahte SL 100 opremljena je Furuno VHF radio opremom, stacionarnom i prijenosnom, Raymarine ploterom, Furuno GPS-om, Furuno radarom i autopilotom, dubinomjerom s velikim zaslonom od 20 inča i zaslonom od 15 inča za instrumente za vjetar i smjer marke Simrad, magnetnim kompasom marke White star, zatim indikatorom kormila. Na zapovjednom mostu smješteno je računalo koje prikazuje sve sustave jahte( slika 21.)



**Slika 21. Kontrolni zasloni navigacijskih uređaja i sustava**

izvor: <https://itboat.com/en/models/184-sl100#model-33>, 22.05.2022.



**Slika 22. Radar na sl100**

izvor: <https://itboat.com/en/models/184-sl100#model-33>, 22.05.2022.



**Slika 23. Furuno VHF radio sustav na SL100,**

izvor : <https://www.furuno.com/en/products/radiotelephone/FM-4800>, 22.05.2022.

## 5. ZAKLJUČAK

Iz navedenih povijesnih činjenica i teoretskog pregleda elektroenergetskih sustava broda vidljiva je njihova uloga i značaj u današnjim plovilima. Prvenstveno u sigurnosti putnika i posade, a zatim i u udobnosti i lakoći plovidbe.

Na primjeru jahte Sanlorenzo 100, kroz pregled konkretnih ugrađenih sustava, njihove svrhe i uloge možemo zaključiti da je daljnji napredak i razvoj tehnologije neminovan u svrhu povećanja uloge jahte kao luksuznog broda, kroz povećanje udobnosti ugradnjom luksuznije opreme, povećanja brzine i efektivnosti samog plovila.

Nautički turizam i brodogradnja rastu u smjeru ispunjavanja specifičnih želja kupaca i budućih vlasnika luksuznih plovila, no kao u svakoj industriji bitan je i profit, a oboje omogućuju efikasni sustavi ugrađeni u plovila koji omogućavaju manju potrošnju odnosno ulaganje, a veći profit sa boljim ispunjenjem zahtjeva kupaca.



## LITERATURA

- M.Milković: **Brodski električni strojevi i uređaji**, Sveučilište u Dubrovniku, 2005.
- B.Skalicki, J.Grilec: **Brodski električni uređaji**, Sveučilište u Zagrebu, Zagreb 2000.
- I.Vlahinić: **Električni sistemi plovnih objekata**, Sveučilište u Rijeci, Rijeka , 1988,
- dr.sc. D.Vučetić, **Brodski električni sustavi**, skripta, Pomorski fakultet u Rijeci, Rijeka 2015.
- **Pomorska enciklopedija**, Tom 1 , Jugoslavenski leksikografski zavod, Zagreb, 1976
- **Pomorska enciklopedija**, Tom 3 , Jugoslavenski leksikografski zavod, Zagreb, 1976
- Clark H. Arthur, **The History of Yachting 1600 – 1815.**, the New York yachting club, G. P. Putnam's Sons, NEW YORK, 1904
- <https://www.wikiwand.com>
- <https://www.pinterest.com>
- <https://www.superyachttimes.com>
- <https://itboat.com>
- <https://avcar.today/heavy/us/kohler>
- <https://pdf.nauticexpo.com>
- <https://www.furuno.com/en/products>
- <https://permafrostrefrigeration.com>
- <https://www.nauticassistance.com>
- <https://www.gianneschi.net/en/categories/pumps-and-accessories>
- <https://www.boatsales.com.au/editorial/details/mtu-s-series-2000-diesels-8193/>

## POPIS SLIKA

Slika 1. Kleopatin brod.....	3
Slika 2. Jahta „Livadia“.....	5
Slika 3. Dizajn suvremene jahte.....	8
Slika 4. Superjahta Sanlorenzo 100.....	14
Slika 5. Prikaz prostora na jahti.....	15
Slika 6. Strojarnica.....	17
Slika 7. Kohler generator.....	17
Slika 8. Tipična shema spoja .....	18
Slika 9. Akumulatorska stanica na SL100.....	19
Slika 10. Tipična zrakasta shema.....	20
Slika 11. Kontrolna/sklopna ploča na SL100.....	21
Slika 12. i 13. Kontrolna/sklopne ploča na SL100.....	22
Slika 14. Diesel motor na jahti SL100 i njegove tehničke karakteristike.....	25
Slika 15. Lofrans vitla.....	26
Slika 16: Bensenzoni dizalica.....	26
Slika 17. Zapovjedni most na SL100.....	27
Slika 18. Gianneschi kaljužna pumpa i Idromar aparat za vodu.....	27
Slika 19. Condaria klimatizacijski sustav.....	28
Slika 20. SL 100, osvjetljenje noću.....	29
Slika 21. Kontrolni zasloni navigacijskih uređaja i sustava.....	30
Slika 22. Radar na SL100.....	31
Slika 23. Furuno VHF radio sustav na SL100 .....	31

## POPIS TABLICA

Tablica 1. Relativna potrošnja električne energije.....	25
---	----