

Brodski visokonaponski sinkroni generator AMG 1600LH14 LSE

Sabljak, Marino

Undergraduate thesis / Završni rad

2022

Degree Grantor / Ustanova koja je dodijelila akademski / stručni stupanj: **University of Rijeka, Faculty of Maritime Studies, Rijeka / Sveučilište u Rijeci, Pomorski fakultet**

Permanent link / Trajna poveznica: <https://um.nsk.hr/um:nbn:hr:187:994689>

Rights / Prava: [In copyright](#) / [Zaštićeno autorskim pravom.](#)

Download date / Datum preuzimanja: **2024-07-17**



Sveučilište u Rijeci, Pomorski fakultet
University of Rijeka, Faculty of Maritime Studies

Repository / Repozitorij:

[Repository of the University of Rijeka, Faculty of Maritime Studies - FMSRI Repository](#)



SVEUČILIŠTE U RIJECI
POMORSKI FAKULTET

MARINO SABLJAK

BRODSKI VISOKONAPONSKI SINKRONI GENERATOR

AMG 1600LH14 LSE

ZAVRŠNI RAD

Rijeka, 2022.

SVEUČILIŠTE U RIJECI
POMORSKI FAKULTET

BRODSKI VISOKONAPONSKI SINKRONI GENERATOR

AMG 1600LH14 LSE

MARINE HIGH VOLTAGE ALTERNATOR

AMG 1600LH14 LSE

ZAVRŠNI RAD

Kolegij: Brodski električni strojevi

Mentor/komentor: Prof. dr. sc. Dubravko Vučetić

Student/studentica: Marino Sabljak

Studijski smjer: Elektroničke i informatičke tehnologije u pomorstvu

JMBAG: 0112065539

Rijeka, rujan 2022.

Student/studentica: Marino Sabljak

Studijski program: Elektroničke i informatičke tehnologije u pomorstvu

JMBAG: 0112065539

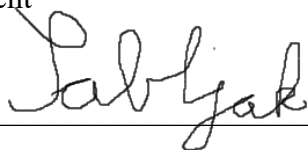
IZJAVA O SAMOSTALNOJ IZRADI ZAVRŠNOG RADA

Kojom izjavljujem da sam završni rad s naslovom “ BRODSKI VISOKONAPONSKI SINKRONI GENERATOR AMG 1600LH14 LSE”

izradio/la samostalno pod mentorstvom *prof. dr. sc.* Dubravko Vučetić

U radu sam primijenio metodologiju izrade stručnog/znanstvenog rada i koristio literaturu koja je navedena na kraju završnog rada. Tuđe spoznaje, stavove, zaključke, teorije i zakonitosti koje sam izravno ili parafrazirajući naveo u završnom radu na uobičajen, standardan način citirao sam i povezao s fusnotama i korištenim bibliografskim jedinicama, te nijedan dio rada ne krši bilo čija autorska prava. Rad je pisan u duhu hrvatskoga jezika.

Student



Marino Sabljak

Student/studentica: Marino Sabljak

Studijski program: Elektroničke i informatičke tehnologije u pomorstvu

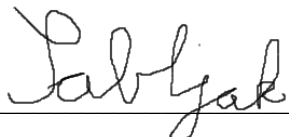
JMBAG: 0112065539

IZJAVA STUDENTA – AUTORA
O JAVNOJ OBJAVI OBRANJENOG ZAVRŠNOG RADA

Izjavljujem da kao student – autor završnog rada dozvoljavam Pomorskom fakultetu Sveučilišta u Rijeci da ga trajno javno objavi i besplatno učini dostupnim javnosti u cjelovitom tekstu u mrežnom digitalnom repozitoriju Pomorskog fakulteta.

U svrhu podržavanja otvorenog pristupa završnim radovima trajno objavljenim u javno dostupnom digitalnom repozitoriju Pomorskog fakulteta, ovom izjavom dajem neisključivo imovinsko pravo iskorištavanja bez sadržajnog, vremenskog i prostornog ograničenja mog završnog rada kao autorskog djela pod uvjetima *Creative Commons* licencije CC BY Imenovanje, prema opisu dostupnom na <http://creativecommons.org/licenses/>

Student/studentica – autor



SAŽETAK

Ovaj rad obrađuje brodski visokonaponski generator AMG 1600LH14 LSE nazivnog napona 6600 V, frekvencije 60 Hz i nazivne struje 1069 A pri brzini vrtnje od 514 okretaja u minuti. Ovaj tip generatora je interesantan jer se ugrađuje u sve vrste brodova s visokonaponskim elektroenergetskim sustavom. Rad sadrži detaljne upute za provjeru mehaničke instalacije, električnih instalacija, otpora izolacije, automatskog regulatora napona, postupak pokretanja, isključivanje, puštanje u pogon, električne zaštite, ispitivanje, montažu, centriranje, nadzor i preventivno održavanje. Objasnjen je značaj preventivnog održavanja i svih razina korektivnog održavanja. Dane su upute za dijagnosticiranje i rješavanje svih mogućih problema u radu generatora.

Ključne riječi: brodski, visokonaponski, generator, ugradnja, eksploatacija

SUMMARY

This thesis deals with the 6600 V, 60 Hz, 1069, 514 rpm ship's high-voltage generator AMG 1600LH14 LSE. This particular generator is interesting because it can be installed in all types of ships with a high-voltage power system. The thesis contains detailed instructions for checking mechanical installations, electrical installations, insulation resistance, automatic voltage regulator, start-up procedure, shutdown, commissioning, electrical protection, testing, assembly, centering, supervision and preventive maintenance. The importance of preventive maintenance and all levels of corrective maintenance is explained. Instructions are given for diagnoses and resolving all possible malfunctions in operation.

Keywords: marine, high voltage, generator, alternator, exploitation

SADRŽAJ

SAŽETAK	II
SUMMARY	II
1 UVOD	1
2 MONTAŽA	2
2.1 Pripreme za montažu	2
2.2 Alati i materijali.....	2
2.3 Ulijevanje ulja u ležajeve	2
2.4 Provjera temelja	3
2.5 Montaža	4
3 CENTRIRANJE	5
3.1 Grubo centriranje	5
3.2 Podešavanje zračnog raspora	6
3.3 Završno centriranje	8
3.4 Kompenzacija toplinske dilatacije.....	10
4 PUŠTANJE U RAD I ISPITIVANJE	11
4.1 Provjera mehaničke instalacije	11
4.2 Provjera električnih instalacija	12
4.3 Mjerenja otpora izolacije	12
4.4 Automatski regulator napona (AVR)	13
4.5 Pokretanje stroja	13
4.6 Isključivanje stroja.....	14
4.7 Puštanje generatora u pogon.....	14
4.8 Zaštita sinkronih generatora	15
4.9 Postupak pokretanja.....	16
4.10 Kontinuirani nadzor rada stroja	16
5 ODRŽAVANJE	18
5.1 Preventivno održavanje	18
5.2 Program održavanja	18
5.2.1 Razina 1 (L1).....	19

5.2.2	<i>Razina 2 (L2)</i>	21
5.2.3	<i>Razina 3 (L3)</i>	21
5.2.4	<i>Razina 4 (L4)</i>	22
5.3	Održavanje podsustava generatora	22
5.3.1	<i>Održavanje općih konstrukcija</i>	23
5.3.2	<i>Održavanje veza pod visokim naponom</i>	23
5.3.3	<i>Održavanje statora i rotora</i>	24
5.3.4	<i>Održavanje uzбудnih sustava</i>	26
5.3.5	<i>Održavanje sustava podmazivanja i ležajava</i>	27
5.3.6	<i>Održavanje rashladnog sustava</i>	28
5.4	Održavanje namota rotora i statora.....	29
6	DIJAGNOSTIKA KVAROVA	32
7	ZAKLJUČAK	38
	POPIS OZNAKA	39
	POPIS KRATICA	40
	POPIS SLIKA	41
	LITERATURA	42

1 UVOD

Već se dugi niz godina na brodove ugrađuju visokonaponski sinkroni generatori, bilo zato što imaju veliku opću potrošnju električne energije ili za električnu propulziju. Ugradnja i eksploatacija takvih električnih strojeva zahtjeva posebnu pažnju ne samo zbog njihove velike vrijednosti nego i zbog opasnosti koje sa sobom nosi visoki napon.

Ovaj rad obrađuje karakteristike, način montaže, centriranja, eksploataciju te ispitivanje, održavanje i dijagnostiku kvarova sinkronog generatora AMG 1600LH14 LSE. Generator AMG 1600LH14 LSE generira napon od 6600 V, frekvencije 60 Hz i nazivnu struju 1069 A pri brzini vrtnje od 514 min^{-1} , dok je najveća dopuštena brzina vrtnje 617 min^{-1} . Djelatna snaga ovog generatora iznosi 11,265 MW što uz nazivni faktor snage od 0,90 daje nazivnu snagu od 12,222 MVA. Najniža temperatura okoline u kojoj može raditi ovaj generator iznosi 10°C , a najviša 50°C . [1]

Okvir statora je čvrsta zavarena čelična konstrukcija. Jezgra statora građena je od tankih čeličnih limova koji su s obje strane izolirani anorganskom smolom otpornom na toplinu. Radijalni rashladni kanali u jezgri statora osiguravaju ravnomjerno i učinkovito hlađenje statora. Rotor se sastoji od osovine, glavčine i naknadno učvršćenih polova. Osovina je izrađena od kovanog čelika. Polovi su izrađeni od čeličnog lima debljine 2 mm i pričvršćeni za glavčinu. Svi namoti su vakuumski impregnirani visokokvalitetnom epoksidnom smolom. Namoti su opremljeni vrlo jakim ukrućenjem koje podnosi sve očekivane mehaničke i električne udare, vibracije i kemikalije. Okvir statora i postolja statora izrađeni su od čelika. Okvir statora je zatvoren s čeličnim pločama koje vode ventilacijski zrak i pružaju potreban stupanj mehaničke zaštite. Postolja su integrirana u okvir statora.

Ovaj tip generatora se ugrađuje u sve vrste brodova s visokonaponskim elektroenergetskim sustavom, a često su to LNG brodovi, odnosno brodovi koji prevoze ukapljeni prirodni plin. Ovi generatori ugrađeni su između ostaloga i na brodove SHI HN2045 Thenamaris LNG, SHI HN2046 Thenamaris LNG te SHI HN2049 Thenamaris LNG. [2]

2 MONTAŽA

2.1 Pripreme za montažu

Kvalitetno planiranje i priprema rezultiraju ispravnom instalacijom, osiguravaju sigurne uvjete rada i maksimalnu raspoloživost. Tijekom instalacije potrebno je pridržavati se općih i brodskih sigurnosnih uputa. Ugrađivanje grijača protiv kondenzacije poželjno je kako bi unutrašnjost stroja bila suha kada postoji opasnost od kondenzacije. Također je bitno zaštititi stroj od prašine i kiše.

2.2 Alati i materijali

Sljedeći alati bi trebali biti dostupni pri montaži:

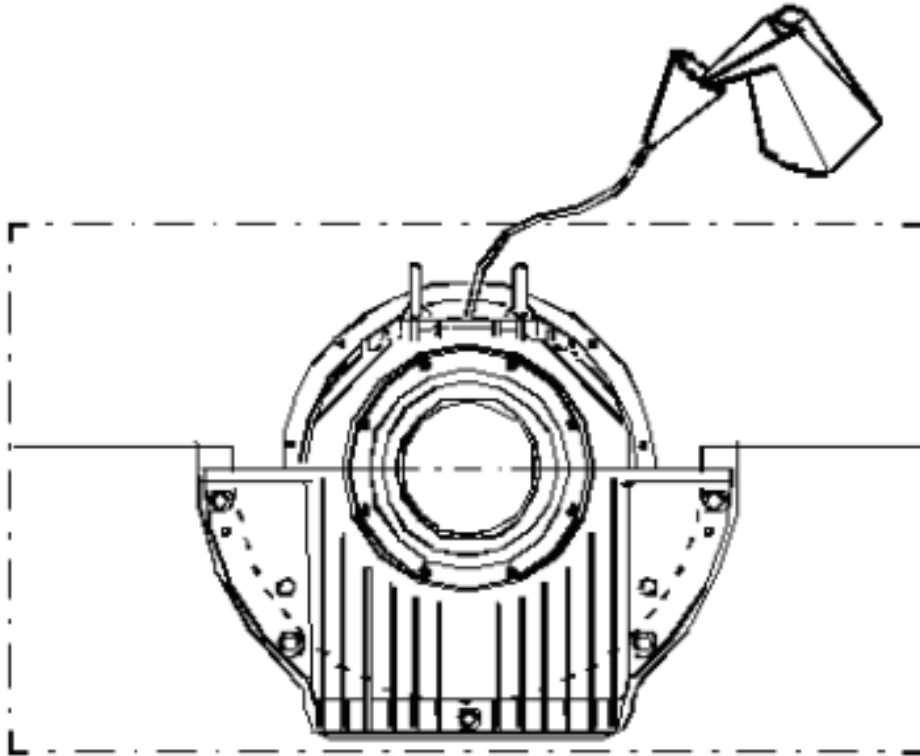
- dodaci za mjerače, produžne nosače i druge alate za poravnanje,
- poluga za okretanje rotora te
- ostali pomoćni alati i materijali za instalaciju, kao što su hidraulične dizalice i nosač ploče s vijcima za podešavanje.

2.3 Uljevanje ulja u ležajeve

Prije okretanja rotora, odgovarajuće ulje za ležajeve mora se filtrirati kroz filter veličine 10 mikrometara, i uliti u ležajeve.

Za sipanje ulja u ležajeve potrebno je:

1. Okrenuti rotor pomoću poluge.
2. Kontinuirano ulijevati ulje u ležajeve na oba kraja stroja dok se polako okreće rotor (Slika 1)



Slika 1 Ulijevanje ulja u ležaj

Izvor: ABB, *User's Manual - Synchronous Machine AMG 1600LH14 LSE*, 2013 (20.07.2022)

2.4 Provjera temelja

Instalaciju stroja treba planirati što je ranije moguće. Prije podizanja stroja na temelj potrebno je:

- provjeriti jesu li položaj rupa za sidrenje ili pričvršćivanje i visina temelja jednaki i u skladu s odgovarajućim mjerama na nacrtima i crtežima temelja
- provjeriti je li temelj ravan. Ako je bilo kakav nagib dogovoren, dopušteni nagib mora biti naveden na crtežu instalacije.
- pomesti ili usisati temelj nekoliko dana prije postavljanja

2.5 Montaža

Stroj se normalno transportira i podiže na temelj u jednom komadu. Za instaliranje stroja potrebno je:

1. Montirati polovice spojke, ako je primjenjivo.
2. Postaviti stroj na temelj.
3. Nivelirati i poravnati stroj grubo u aksijalnom i radijalnom smjeru.
4. Poravnati i spojiti rotor s pogonskim strojem.
5. Pričvrstiti stroj na temelj.
6. Provjeriti zračne raspore i po potrebi ih podesiti.
7. Ponovno provjeriti poravnanje. Fino prilagoditi ako je potrebno.
8. Zategnuti i zaključati vijke i ugraditi tiple.
9. Ugraditi pribor.

Brtve ležaja mogu biti olabavljene prilikom transporta te ih je potrebno provjeriti i po potrebi poravnati.

3 CENTRIRANJE

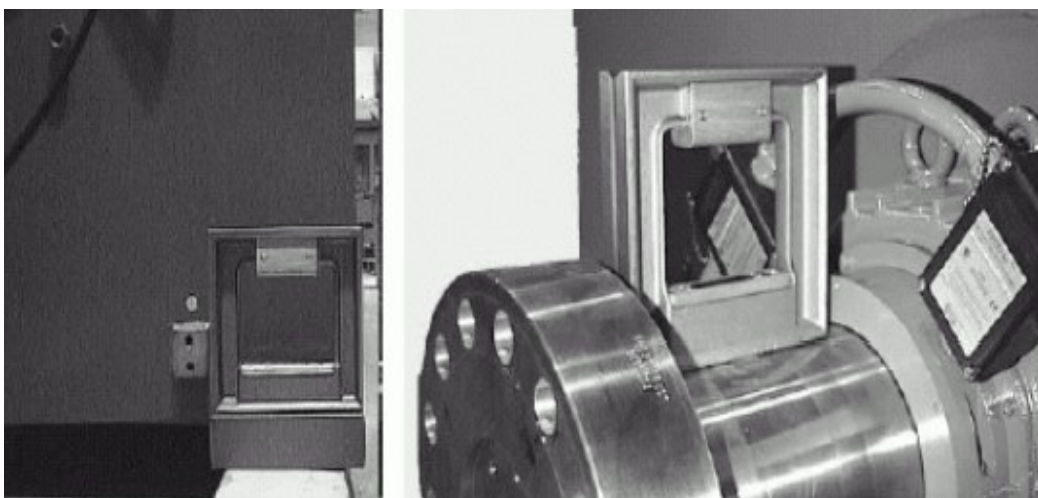
Kako bi se osigurao dug i zadovoljavajući vijek trajanja pogonskog i pogonjenog stroja, strojevi moraju biti pravilno povezani. To znači da se radijalno, kao i kutno odstupanje između dviju osovina stroja moraju svesti na minimum. Centriranje se mora izvoditi s velikim oprezom jer pogreške u centriranju mogu dovesti do oštećenja ležaja i vratila. Prije centriranja potrebno je ukloniti transportni uređaj za blokiranje.

3.1 Grubo centriranje

Za grubo centriranje stroja treba:

1. Ukloniti antikoroziivni premaz s metalnih površina koje ne moraju biti presvučene.
2. Provjeriti upute za spajanje. Po potrebi prethodno zagrijati glavčinu spojke i montirati je na osovinu stroja.
3. Podignuti stroj i premjestiti ga na postolje.
4. Vizualno poravnati stroj i staviti komade metalnog lima ispod vijaka za dizanje radi zaštite površine postolja.
5. Okretati vijke dok ne nose težinu stroja.

Provjeriti je li stroj radijalno i aksijalno niveliran postavljanjem libele na vodoravni položaj površine okvira i osovine rotora (Slika 2). Potrebno je postaviti podloške ispod nogu te stroj mora biti oslonjen na sve noge.



Slika 2 Postavljanje libele

Izvor: ABB, *User's Manual - Synchronous Machine AMG 1600LH14 LSE*, 2013 (20.07.2022)

Ako rotor ima aksijalni pomak, potrebno je provjeriti mehanički središnji položaj rotora. Središnji položaj rotora nije isto što i magnetsko središte jer radijalni ventilator za hlađenje stroja ima aksijalnu komponentu koja će utjecati na središnji položaj rotora. Ako nema aksijalnog ležaja, stroj ne može izdržati nikakvu aksijalnu silu pogonjenog stroja. U tom slučaju, aksijalnu silu mora preuzeti pogonjeni stroj, a spojka mora imati ograničen aksijalni pomak. Ako na stroju postoji aksijalni ležaj, potrebno je provjeriti je li kontinuirano aksijalno pomicanje moguće između polovica spojke (isključujući krute spojke) kako bi se omogućila toplinska dilatacija vratila stroja bez oštećenja ležajeva. Kada stroj stoji aksijalno u svom ispravnom položaju, treba ostaviti sve vijke za podešavanje lagano zategnute.[3]

3.2 Podešavanje zračnog raspora

Potrebno je izvršiti provjeru zračnog raspora generatora između statora i rotora, a ona se obavlja na sljedeći način:

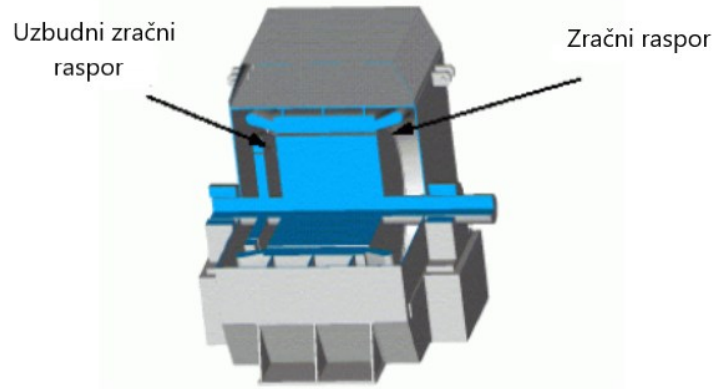
1. Ukloniti bočne poklopce ili, gdje je primjenjivo, krajnje poklopce okvira stroja.
2. Gurnuti klinastu mjernu traku u zračni raspor na sredini jednog stupa u četiri simetrično odabrana položaja rotora.
3. Okrenuti rotor na odgovarajući način. U ventilatoru postoji rupa kroz koju se može obaviti mjerenje. Pritom je potrebno provjeriti jesu li ležajevi napunjeni uljem prije okretanja rotora. Centriranje rotora, tj. zračnog raspora primjenjivo je ukoliko pri svakom mjerenju vrijednost ne odstupa više od 10 posto od srednje vrijednosti.

Za podešavanje zračnog raspora statora i rotora električnog stroja treba:

1. Otpustiti vijke koji drže kućište ležaja na nosaču ležaja.
2. Ukloniti klinove.
3. Maknuti cijelo kućište ležaja.

Centriranje se dovršava dodavanjem ili uklanjanjem podloški između kućišta ležaja i nosača kućišta ležaja, tj. postolja. Nakon provjere zračnog raspora statora i rotora električnog stroja, mora se podesiti zračni raspor između statora i rotora uzбудnika. Provjerava se u četiri

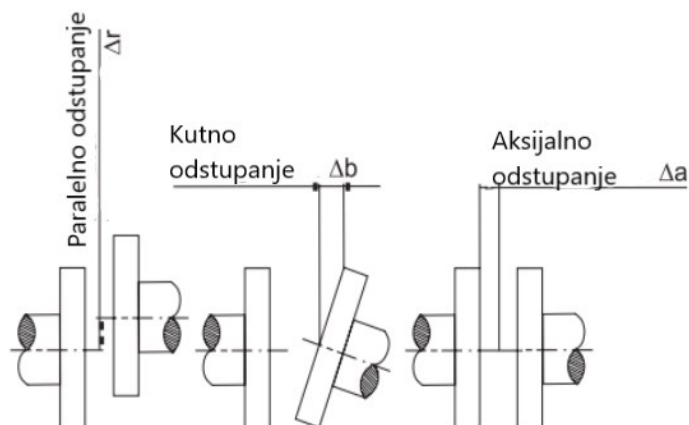
simetrično odabrana položaja. Uzbudni zračni raspor podešava se pomicanjem statora uzбудnika (Slika 3).[4]



Slika 3 Zračni raspori između statora i rotora

Izvor: ABB, *User's Manual - Synchronous Machine AMG 1600LH14 LSE*, 2013 (20.07.2022)

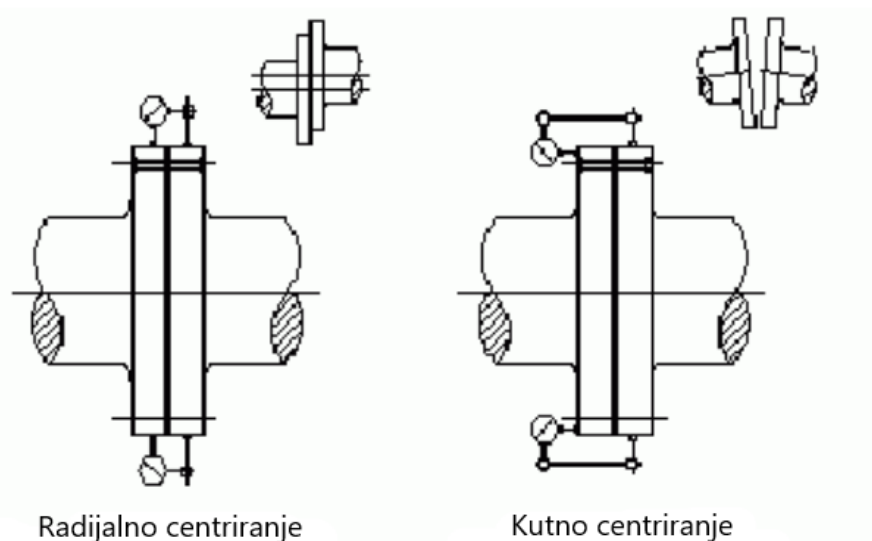
Centriranje generatora se mora izvesti s velikim oprezom. Neuspjeh kod istoga može rezultirati vibracijama te oštećenjima pogonskog stroja i generatora. Centriranje se vrši u skladu s preporukama proizvođača spojke. Potrebno je paralelno, kutno i aksijalno centriranje stroja. U skladu s uobičajenom praksom, paralelno i kutno odstupanje ne smije prelaziti 0,05 - 0,10 mm, a aksijalno odstupanje ne smije prelaziti 0,10 mm (Slika 4).



Slika 4 Odstupanja

Izvor: ABB, *User's Manual - Synchronous Machine AMG 1600LH14 LSE*, 2013 (20.07.2022)

Nemoguće je odrediti definitivne tolerancije centriranja budući da mnogi čimbenici utječu na tolerancije. Prevelike tolerancije uzrokovat će vibracije i mogu dovesti do oštećenja ležaja ili drugih dijelova stroja. Stoga se preporučuje težiti što je moguće manjim tolerancijama. Maksimalna dopuštena odstupanja spomenuta su ranije u radu. Tolerancije koje su dali proizvođači spojki označavaju tolerancije za spojku, ne za centriranje pogonskog stroja. Tolerancije koje daje proizvođač spojke treba koristiti kao smjernicu za centriranje samo ako su uže od ranije spomenutih maksimalno dopuštenih odstupanja. Važno je podmazivati ležajeve u redovitim intervalima tijekom konačnog centriranja. Na slici 5 prikazano je radijalno i kutno centriranje.



Slika 5 Radikalno i kutno centriranje

Izvor: ABB, *User's Manual - Synchronous Machine AMG 1600LH14 LSE*, 2013 (20.07.2022)

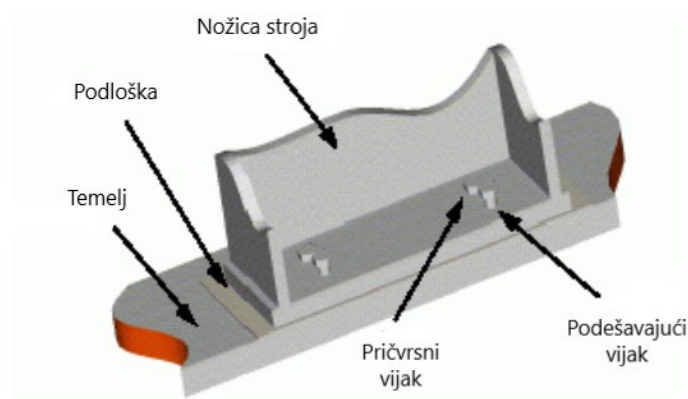
3.3 Završno centriranje

Za konačno centriranje stroja potrebno je:

1. Uvjeriti se da stroj stoji na svojim pričvrstnim vijcima.
2. Zakrenuti rotor i provjeriti aksijalni pomak
3. Montirati opremu za centriranje.

4. Izmjeriti i zabilježiti očitavanja za paralelno, kutno i aksijalno odstupanje u četiri različita položaji: gore, dolje, desno i lijevo, tj. svakih 90°, dok su obje osovine okrenute istovremeno.
5. Poravnati stroj okomito okretanjem navojnih vijaka ili vijaka za podešavanje. Kako bi se olakšalo centriranje u okomitoj ravni, vijci za dizanje postavljeni su na noge horizontalnog stroja. Na točnost centriranja stroja ponekad utječe toplinsko širenje njegovog okvira.
6. Izmjeriti udaljenost između dna nožica stroja i postolja i napraviti odgovarajuće čvrste blokove ili klinove ili rezervirati potreban broj podložaka.
7. Postaviti čvrste blokove ili podloške ispod nogu statora. Otpustiti podešavajuće vijke i zategnuti pričvrstne vijke.
8. Ponovno provjeriti poravnanje. Napraviti ispravke ako je potrebno.
9. Provjeriti zračni raspored stroja i uzbudnika.
10. Sastaviti zapisnik za buduće provjere.
11. Ponovno zategnuti matice i pričvrstiti ih pričvrstnim zavarima ili dovoljno jakim udarcima po sredini matice.

Ako se koriste numerički mjerači, praktično je podesiti brojčanik tako da je približno polovica brojčanika vidljiva u oba smjera. Provjeriti krutost nosača mjerača kako bi se uklonila mogućnost progiba (slika 6).



Slika 6 Pozicioniranje nožice stroja

Izvor: ABB, *User's Manual - Synchronous Machine AMG 1600LH14 LSE*, 2013 (20.07.2022)

3.4 Kompenzacija toplinske dilatacije

Prilikom centriranja stroja treba uzeti u obzir toplinsko širenje. Temperatura generatora je niža tijekom instalacije nego što će biti tijekom radnih uvjeta. Iz tog razloga će središte vratila ležati više kada stroj radi. Ovisno o vrsti spojke, udaljenost između stroja i pogonske opreme možda će se morati kompenzirati zbog toplinske dilatacije. Spomenuta toplinska dilatacija električnog stroja može se procijeniti pomoću sljedeće formule:

$$\Delta H = a \cdot \Delta T \cdot H \text{ [mm]}$$

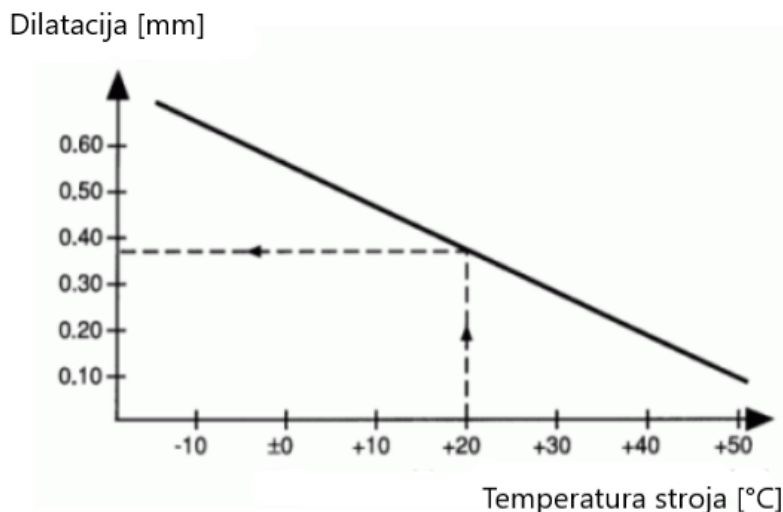
Pri čemu je:

$$a = 10 \cdot 10^{-6} \text{ K}^{-1}$$

$$\Delta T = 40 \text{ K}$$

$$H = \text{visina vratila [mm]}$$

Uslijed toplinskog rastezanja električnog stroja vertikalno kretanje osovine je približno 0,1 mm za svakih 10 °C promjene temperature (Slika 7). [5]



Slika 7 Toplinska dilatacija vratila

Izvor: ABB, *User's Manual - Synchronous Machine AMG 1600LH14 LSE*, 2013 (20.07.2022)

4 PUŠTANJE U RAD I ISPITIVANJE

Puštanje generatora u pogon nije dovršeno ukoliko nije izrađeno izvješće o puštanju u pogon i distribuirano zainteresiranim strankama odnosno kupcima i dobavljačima. Izvješće o puštanju u pogon važan je alat za budući servis, održavanje i rješavanje problema. Tijekom puštanja u pogon mora se pridržavati općih sigurnosnih mjera opreza.[1]

4.1 Provjera mehaničke instalacije

Prije puštanja generatora u rad potrebno je:

1. Provjeriti poravnatost stroja.
2. Provjeriti je li stroj pravilno pričvršćen za temelj:
 - provjeriti ima li pukotina u temeljima i opće stanje temelja
 - provjeriti zategnutost vijaka
3. Otvoriti stroj i provjerite je li zračni raspor Slobodan.
4. Prije okretanja rotora provjeriti je li sustav za podmazivanje pušten u rad i radi li.
5. Ako je moguće, okrenuti rotor rukom i uvjerite se da se rotor slobodno okreće i da ne postoje abnormalni zvukovi.
6. Provjeriti sklop glavne priključne kutije i rashladnog sustava.
7. Provjeriti spoj cijevi za ulje i rashladnu vodu. Ako je moguće, potrebno je provjeriti ima li curenja tijekom rada.
8. Provjeriti tlak i protok ulja i rashladne vode ako je moguće.
9. Provjeriti jesu li svi transportni uređaji za zaključavanje uklonjeni.

4.2 Provjera električnih instalacija

Kabeli za napajanje mogu se trajno spojiti na stezaljke u glavnoj priključnoj kutiji tek nakon mjerenja otpora izolacije statora. Prije puštanja u pogon potrebno je provjeriti spojenost kabela za napajanje:

1. Provjeriti jesu li pričvrсни vijci zategnuti ispravnim momentom.
2. Provjeriti jesu li kabeli za napajanje prikladno postavljeni i ne uzrokuju dodatno opterećenje priključne letvice.
3. Provjeriti jesu li kabeli za napajanje ispravno rasterećeni.
4. Provjeriti spojeve pomoćne opreme.
5. Provjeriti nepropusnost kablskih uvodnica i brtvljenje kućišta.
6. Ako su kablске uvodnice isporučene zasebno potrebno je provjeriti jesu li pričvrсни vijci zategnuti ispravnim okretnim momentom.

4.3 Mjerenja otpora izolacije

Potrebno je izmjeriti izolacijski otpor namota i sve pomoćne opreme uspostavljanja električne veze i dovođenja napona u stroj.

Potrebno je izmjeriti izolaciju sljedećih dijelova:

- namot statora i rotora
- uzbudni namot
- izolacija ležaja (ako su oba ležaja izolirana)
- Pt-100 detektori
- grijača

Izmjerene vrijednosti pokazuju stanje izolacije između namota i kućišta stroja. Ako je otpor izolacije ispod kritičnih vrijednosti potrebno ih je ispraviti prije pokretanja stroja. Prije prvog pokretanja važno je točno izmjeriti izolacijski otpor kako bi korektivne radnje bile na vrijeme izvršene. Za vrijeme ispitivanja namot mora biti suh. Stoga antikondenzacijski grijači moraju biti aktivni tijekom skladištenja i ugradnje.

4.4 Automatski regulator napona (AVR)

AVR je testiran s generatorom i sve osnovne postavke su promijenjene i spremljene tako da je AVR spreman za rad. Ispravan AVR i ispravan generator mogu se identificirati provjerom serijskih brojeva na izvješću o ispitivanju. Sve postavke potrebno je još jednom provjeriti prije pokretanja generatora u radnoj okolini. Ako postoji potreba za promjenom postavke potrebna je za to kvalificirana osoba kao što je predstavnik proizvođača.[6]

4.5 Pokretanje stroja

Pokretanje stroja ovisi o njegovoj primjeni, ali glavne smjernice za pokretanje jesu sljedeće:

1. Isključiti grijače ako njima ne upravlja razvodni uređaj.
2. Započeti okretati stroj.
3. Održavati nazivnu brzinu.
4. Uključiti stroj.
5. Održavati nazivni napon.
6. Provjeriti parametre sinkronizacije.
7. Sinkronizirati stroj s mrežom.

Preporučene vrijednosti za sinkronizaciju su:

- $\Delta U = 2 \%$
- $\Delta f = 0,7 \%$
- fazni kut manji od 15°

Maksimalne vrijednosti $\Delta U = 4,5 \%$, $\Delta f = 4,0 \%$ ne smiju se prekoračiti. Rad stroja pri smanjenoj brzini ispod 75% nazivne brzine treba izbjegavati.

4.6 Isključivanje stroja

Glavne smjernice za isključivanje stroja iz rada jesu:

1. Smanjiti snagu stroja na nulu.
2. Isključiti glavni prekidač.
3. Isključiti stroj.
4. Zaustaviti motor.
5. Uključiti grijače ako to ne učini automatski razvodni uređaj.

4.7 Puštanje generatora u pogon

Kako bi se osigurao nesmetan rad, stroj se mora paziti i pažljivo nadzirati. Uvijek prije pokretanja stroja potrebno je provjeriti sljedeće:

- jesu li ležajevi podmazani uljem do točne razine u skladu s uputama proizvođača tehničke specifikacije i nacrtu.
- radi li sustav hlađenja
- je li kućište stroja čisto i ako je pod tlakom

- nije li u tijeku održavanje
- jesu li osoblje i oprema povezana sa strojem spremni za pokretanje stroja

Strojevi su individualno dizajnirani za normalan rad uvjetima prema IEC ili NEMA standardima, specifikacijama kupaca i internim standardima proizvođača. Temelj ne smije biti izložen vanjskim vibracijama te okolni zrak ne smije sadržavati prašinu, soli i korozivne plinove ili tvari.

4.8 Zaštita sinkronih generatora

Preporučena zaštita sinkronih generatora sastoji se iz:

- toplinskog preopterećenja namota statora
- kratkog spoja u mreži
- kratkog spoja između namota statora
- zemljospoja statora
- prenapona
- neuravnoteženog opterećenja ili kratko spojenih zavoja u istoj fazi
- podnapona i povremenog gubitka napona
- nadzora temperature detektorom temperature
- visoke temperature ulaznog rashladnog zraka
- otkrivanja curenja vode (ako je primjenjivo)
- podmazivanja podiznih pumpi koje ne rade (ako je primjenjivo)

Dodatna zaštita se sastoji iz:

- poremećaja frekvencije
- povratne snage
- kvara diode
- razina vibracija

4.9 Postupak pokretanja

Prije pokretanja sinkronog stroja potrebno je uvijek provjeriti sljedeće:

- jesu li ležajevi podmazani uljem do točne razine u skladu s uputama proizvođača tehničke specifikacije
- postoje li postupci za isključivanje
- jesu li osoblje i oprema povezana sa strojem spremni su za pokretanje stroja
- je li opskrba rashladnom vodom izmjenjivača topline u skladu s tehničkom specifikacijom proizvođača
- je li sustav hidrostatičke dizalice za ležajeve uključen te je potrebno isključiti hidrostatsku dizalicu kada stroj postigne punu brzinu

Ako sustavi za podmazivanje ili hlađenje imaju monitore tlaka ili protoka, isti bi trebali biti uključeni u početnu blokadu. U sustav treba uključiti brojač pokretanja i mjerač radnog vremena.

4.10 Kontinuirani nadzor rada stroja

Operativno osoblje treba redovito pregledavati sinkroni stroj. To znači da moraju slušati, dodirivati i mirisati sinkroni stroj i pripadajuću opremu kako bi se dobio osjećaj za normalne radne uvjete. Cilj nadzorne inspekcije je temeljito upoznavanje osoblja s opremom.

Ovo je neophodno kako bi se neuobičajene pojave otkrile i popravile na vrijeme. Stoga se preporučuje nadzorni pregled i po mogućnosti ispunjavanje tablice programa nadzornog pregleda. Podatke o nadzornom pregledu treba čuvati za buduću upotrebu i kako bi mogli biti od koristi u radovima na održavanju, rješavanju problema i popravaka.

Razlika između nadzora i održavanja prilično je nejasna. Normalan nadzor nad radom uključuje bilježenje radnih podataka kao što su opterećenje, temperature itd., te se komentari koriste kao osnova za održavanje i servis.

Tijekom prvog perioda rada (do 200 sati) nadzor treba biti intenzivan. Ležaju treba provjeriti temperature namota, opterećenje, struju, hlađenje, podmazivanje i vibracije. Tijekom sljedećeg radnog vremena (200 - 1000 sati) dovoljan je pregled jednom dnevno. Zapisnik nadzornog pregleda treba koristiti i arhivirati. Ako je rad kontinuiran i stabilan, vrijeme između inspekcija može se dodatno produžiti.

Za zaustavljanje sinkronog stroja potrebno je učiniti sljedeće:

1. Isključiti glavni prekidač.
2. Isključiti uzbudu.

Kada sinkroni stroj ne radi moraju se uključiti antikondenzacijski grijači kako bi izbjegla kondenzacija unutar stroja. Također, potrebno je isključiti dovod vode za hlađenje kako bi se izbjegla kondenzacija unutar stroja.[7]

5 ODRŽAVANJE

5.1 Preventivno održavanje

Sinkroni generator je važan dio brodskog elektroenergetskog sustava zbog čega je izrazito bitan njegov stalan nadzor i ispravno održavanje s ciljem povećanja njegove pouzdanosti i raspoloživosti. Svrha održavanja je dakle osigurati pouzdano funkcioniranje stroja bez ikakvih nepredviđenih događaja, zastoja ili potrebe za izvanrednim servisnim intervencijama.

Normalan nadzor rada i održavanje uključuje bilježenje radnih parametara kao što su opterećenje, temperature, vibracije, provjera podmazivanja i mjerenje otpora izolacije. Neposredno nakon puštanja u pogon ili održavanja, nadzor mora biti intenzivniji. Temperatura ležajeva i namota, opterećenje, struje, hlađenje, podmazivanje i vibracije moraju se češće provjeravati. Intenziviranjem aktivnosti održavanja i nadzora povećava se pouzdanost stroja i njegova dugovječnost. Podaci dobiveni tijekom nadzora i održavanja korisni su za procjenu i planiranje nadolazećih servisnih radova. Bitan dio preventivnog održavanja je i izbor odgovarajućih rezervnih dijelova na zalihama.

Prije rada na bilo kojoj električnoj opremi potrebno je poduzeti opće mjere opreza u vezi s električnom opremom, također se moraju poštovati i brodske propise kako bi se spriječile ozljede osoblja. Rad na generatoru mora biti u skladu sa sigurnosnim uputama.

Osoblje koje obavlja održavanje električne opreme i instalacija mora biti visoko kvalificirano, obučeno i upoznato s posebnim postupcima održavanja i ispitivanjima rotacijskih električnih strojeva.[8]

5.2 Program održavanja

Program održavanja propisan od strane proizvođača predstavlja minimalnu razinu održavanja. Održavanje se mora intenzivirati kada su uvjeti eksploatacije zahtjevniji ili je potrebna vrlo visoka pouzdanost i raspoloživost. Čak i kada se slijedi osnovni program održavanja, i dalje je potreban normalan nadzor i kontrola stanja stroja. Program održavanja temelji se na četiri razine održavanja prilagođene radnim satima. Količina rada i zastoja varira, tako da razina 1 uglavnom uključuje brze vizualne preglede, a razina 4 zahtjevnija mjerenja i

zamjene. Potreban interval održavanja može se vidjeti u tablici 1. Presudan je broj ekvivalentnih radnih sati (Eq. h), koji se izračunavaju kako slijedi:

$$\text{Ekvivalentni radni sati (Eq. h)} = \text{Stvarni radni sati} + \text{Broj pokretanja} * 20$$

To znači da svako pokretanje generatora dodaje 20 sati na sate očitane na brojaču radnih sati. To nikako nije zanemarivo. Ako bi se npr. generator palio jednom dnevno broj ekvivalentnih radnih sati bio bi gotovo dvostruko veći od sati rada.

5.2.1 Razina 1 (L1)

Održavanje razine 1 ili L1 sastoji se od vizualnih pregleda i laganog održavanja. Svrha ovog održavanja je izvršavanje brze provjere radi uočavanja problema prije nastanka kvarova i neplaniranih prekida održavanja. Također, održavanje razine 1 daje upute o tome što se mora obaviti u predstojećem, većem remontu. Može se procijeniti da ovo održavanje traje otprilike 4 - 8 sati, ovisno o vrsti stroja i opsežnosti pregleda. Alati za ovo održavanje uključuju uobičajene alate za servisiranje, tj. ključeve i odvijače. Pripreme se sastoje od otvaranja poklopca za inspekciju. Od rezervnih dijelova, potrebno je imati barem one iz sigurnosnog paketa rezervnih dijelova za ovo održavanje. Prvo održavanje razine 1 mora se izvršiti nakon 4000 ekvivalentnih radnih sati ili šest mjeseci nakon puštanja u pogon. Naknadno se održavanje L1 mora obavljati jednom godišnje, na pola puta između razine 2 održavanja (tablica 1.).

Tablica 1 Preporučeni program održavanja

Interval (Eq. h)	L1	L2	L3	L4
4000	X			
8000		X		
12000	X			
16000		X		
20000	X			
24000			X	
28000	X			
32000		X		
36000	X			
40000		X		
44000	X			
48000			X	
52000	X			
56000		X		
60000	X			
64000		X		
68000	X			
72000		X		
76000	X			
80000				X

Izvor: ABB, *User's Manual - Synchronous Machine AMG 1600LH14 LSE*, 2013 (20.07.2022)

Intervali održavanja biti i kraći, ako prije nego što se ostvare predviđeni ekvivalentni sati rada, protekne vremenski interval propisan u tablici 2.

Tablica 2 Interval održavanja stroja

Interval održavanja					
Objekt održavanja	U ekvivalentnim radnim satima ili vremenskom razdoblju, što dođe prvo				Provjera / ispitivanje
	L1	L2	L3	L4	
	4000 Eq. h	8000 Eq. h	24000 Eq. h	80000 Eq. h	
	Polugodišnje	Godišnje	3-5 godina	Remont	

Izvor: ABB, *User's Manual - Synchronous Machine AMG 1600LH14 LSE*, 2013 (20.07.2022)

5.2.2 Razina 2 (L2)

Održavanje razine 2 ili L2 sastoji se uglavnom od pregleda, ispitivanja i malih zadataka održavanja. Svrha ovog održavanja je otkriti postoje li problemi u radu stroja i obavljanje malih popravaka kako bi se osigurao nesmetan rad. Trajanje ovog održavanja može se procijeniti na 8-16 sati, ovisno o vrsti i ugradnji stroja te o broju servisnih zahvata koje treba obaviti. Alati za ovo održavanje uključuju normalne alate za servisiranje, multimetar, moment ključ i instrument za mjerenje otpora izolacije. Pripreme se sastoje od otvaranja kontrolnih poklopaca i ležajeva ako je potrebno. Prikladni rezervni dijelovi za ovu razinu održavanja uključeni su u paket održavanja.

Prvo održavanje razine 2 mora se izvršiti nakon 8 000 ekvivalentnih radnih sati ili jednu godinu nakon puštanja u rad. Nakon toga, održavanje L2 mora se obavljati jednom godišnje ili nakon svakih 8000 ekvivalentnih radnih sati (tablica 1.).

5.2.3 Razina 3 (L3)

Održavanje razine 3 ili L3 sastoji se od izvođenja opsežnih pregleda, ispitivanja i više zadatke servisiranja koji su se pojavili tijekom L1 i L2 održavanja. Svrha ovoga održavanja je rješavanje problema i zamjena dijelova koji su podložni habanju. Može se procijeniti da će ovo održavanje trajati otprilike 16 - 40 sati, ovisno o vrsti i ugradnji stroja te o količini popravaka i zamjena koje je potrebno obaviti. Alati za ovo održavanje uključuje iste alate kao i za L2, kao

i endoskop i osciloskop. Pripreme se sastoje od otvaranja kontrolnih poklopaca, ležajeva i hladnjaka vode. Rezervni dijelovi prikladni za ovu razinu održavanja uključeni su u paket održavanja. Održavanje razine 3 mora se izvršiti nakon svakih 24 000 ekvivalentnih radnih sati ili u intervalu od tri do pet godina. Kada se provodi L3 održavanje, ono zamjenjuje L1 ili L2 održavanje i nakon toga ne utječe na njihovu rotaciju (tablica 1).

5.2.4 Razina 4 (L4)

Održavanje razine 4 ili L4 sastoji se od obavljanja opsežnih pregleda i zadataka održavanja. Svrha ovog održavanja je vratiti stroj u pouzdano radno stanje. Može se procijeniti da ovo održavanje traje otprilike 40 - 80 sati, uglavnom ovisno o stanju stroja i potrebne radnje popravljivanja. Alati za ovo održavanje uključuju iste alate kao za L3, kao i opremu za izvlačenje rotora. Pripreme se sastoje od otvaranja kontrolnih poklopaca, ležajeva i hladnjaka vode te uklanjanje rotora i eksccitera. Broj rezervnih dijelova potrebnih za ovu razinu održavanja teško je odrediti. Rezervni dijelovi uključeni u kapitalnu rezervu dijelova osigurali bi brzo i uspješno izvođenje ovog održavanja. Održavanje razine 4 mora se izvršiti nakon svakih 80000 ekvivalentnih radnih sati. Kada se provodi L4 održavanje, ono zamjenjuje inače planirano održavanje L1, L2 ili L3 i to ne utječe na njihovu daljnju rotaciju (tablica1.).

5.3 Održavanje podsustava generatora

Održavanje općenito obuhvaća pet osnovnih radnji. Vizualna provjera je kao najbrža i najjednostavnija operacija. Čišćenje već zahtijeva vrijeme i jednostavnu opremu. Rastavljanje i sastavljanje uzima mnogo više vremena i zahtijeva viši stupanj stručnosti, pogotovo ako je pri tome potrebno napraviti obnovu ili zamjenu pojedinih dijelova. Ispitivanje i mjerenje je izuzetno važno jer daje preciznu informaciju o stanju uređaja.

Kratice koje se koriste u obaveznom programu održavanja su:

V – vizualna provjera

C – Čišćenje

D – rastavljanje i sastavljanje

R – obnova ili zamjena

T – ispitivanje i mjerenje

5.3.1 Održavanje općih konstrukcija

Održavanje opće konstrukcije sastoji se iz održavanja stroja, temelja, provjere pričvršćivanja, sidrenih vijaka i sličnog. Provjera, odnosno ispitivanje istih provjerava paljenje, gašenje, curenje, hrđu, mehaničke veze i ostalo (tablica 3).

Tablica 3 Opće konstrukcije

Objekt održavanja	L1	L2	L3	L4	Provjera / ispitivanje
Rad stroja	V/T	V/T	V/T	V/T	Paljenje, gašenje, mjerenje vibracija, točka bez opterećenja
Montaža i temelj	V	V/T	V/T	V/T/D	Pukotine, hrđa, centriranje
Vanjski dio	V	V	V	V	Hrđa, curenje, stanje
Pričvršćivanje	V	V/T	V/T	V/T	Tijesnost svih mehaničkih veza
Sidreni vijci	V	V	V/T	V/T	Mehaničke veze, stanje

Izvor: ABB, *User's Manual - Synchronous Machine AMG 1600LH14 LSE*, 2013 (20.07.2022)

5.3.2 Održavanje veza pod visokim naponom

Održavanje veza pod visokim naponom sastoji se od provjere visokonaponskih kabela i veza, pribora priključne kutije i kablenskog tranzita. Provjeravaju se habanje, oksidacija, stanje kabela i slično. (tablica 4).

Tablica 4 Veze pod visokim naponom

Objekt održavanja	L1	L2	L3	L4	Provjera / ispitivanje
Visokonaponski kabel	V	V/T	V/T	V/T/D	Habanje, mehaničke veze
Visokonaponske veze	V	V/T	V/T	V/T/D	Oksidacija, mehaničke veze
Pribor priključne kutije	V	V	V	V	Opće stanje
Kabelski tranzit	V	V	V	V	Stanje kabela koji ulaze u stroj i koji se nalaze u stroju

Izvor: ABB, *User's Manual - Synchronous Machine AMG 1600LH14 LSE*, 2013 (20.07.2022)

5.3.3 Održavanje statora i rotora

Održavanje statora i rotora kao i svih elemenata od kojih se sastoje te ispitivanje njihovih pomaka, čistoće, habanja, pukotina, stanja izolacije, pada napona i slično prikazano je u tablici 5.

Tablica 5 Stator i rotor

Objekt održavanja	L1	L2	L3	L4	Provjera/ ispitivanje
Statorska terminalna pričvršćenja	V	V/T	V/T	V/T	Tijesnost, stanje
Instrumentacija	V	V	V	V	Stanje kabela i kabelskih veza
Polovi rotora	V	V/T	V/T	V/T	Pomak, tijesnost

Izolacija rotorskih namotaja	V	V/T	V/T/C	V/T/C	Habanje, čistoća, otpor izolacije, pad napona
Nosači svitka rotora	V	V	V	V	Pomak, savijanje
Utezi za balansiranje rotora	V	V	V	V	Pomak
Prigušnice	V	V/T	V/T	V/T	Pukotine, korozija, ultrazvučni i test kucanja
Središte vratila i rotora	V	V	V	V	Pukotine, korozija
Zračni raspored	V	V/T	V/T	V/T/D	Jednakost
Veze u rotoru	V	V	V/T	V/T	Popravci, opće stanje
Četke za uzemljenje	V	V	V	V	Opće stanje
Izolacija vratila rotora	V	V	V/T	V/T	Opće stanje, otpor izolacije
Jezgra statora	V	V	V	V/C	Popravci, pukotine, zavari
Izolacija namotaja statora	V	V/T	V/T/C	V/T/C	Habanje, čišćenje, otpor izolacije

Prevjesi svitka statora	V	V	V	V	Oštećenja izolacije
Oslonci zavojnice statora	V	V	V	V	Oštećenja izolacije
Utorni klinovi statora	V	V	V	V	Pomak, tijesnost
Letvice statora	V	V	V	V	Popravci, izolacija

Izvor: ABB, *User's Manual - Synchronous Machine AMG 1600LH14 LSE*, 2013 (20.07.2022)

5.3.4 Održavanje uzбудnih sustava

Održavanje uzbudnih sustava i njihova provjera koja uključuje provjeru čistoće, operativnosti, fiksiranja, otpora izolacije, stanje žica, pukotine i slično prikazana je u tablici 6.

Tablica 6 Uzbudni sustavi

Objekt održavanja	L1	L2	L3	L4	Provjera/ ispitivanje
Uzbudni diodni most	V	V/T/C	V/T/C	V/T/C	Čistoća, operativnost
Uzbudni poluvodiči	V	V/T/C	V/T/C	V/T/C	Operativnost, fiksiranje
Uzbudni spojevi	V	V/T/C	V/T/C	V/T/C	Fiksiranje, opće stanje
Izolacija namota uzbudnika	V	V/T	V/T	V/T	Habanje, čistoća, otpor izolacije
Uzbudni zračni raspored	V	V/T	V/T/D	V/T/D	Jednakost
AVR jedinica	V	V/T	V/T	V/T	Operativnost, postavke, test stabilnosti
AVR ploča	V	V/T	V/T	V/T	Operativnost, veze
PMG	V	V	V/T	V/T	Operativnost, veze

Transformator napona (VT)	V	V/T	V/T	V/T	Operativnost, čistoća
Strujni transformator kratkog spoja (CT)	V	V	V/T	V/T	Operativnost, čistoća
Stvarna vrijednost CT-a	V	V	V/T	V/T	Operativnost, čistoća
Mjere i zaštita CT-a	V	V	V/T	V/T	Operativnost, čistoća
Pt-100 elementi (stator, rashladni zrak, ležaj)	V	V/T	V/T	V/T	Otpor, otpor izolacije
Zagrijači (antikondenzacijski)	V	V/T	V/T	V/T	Operativnost, otpor izolacije
Pomoćne priključne kutije	V	V/T	V/T	V/T	Opće stanje, stanje žica
Učvršćenje statora uzbudnika	V	V	V	V	Opće stanje, pukotine

Izvor: ABB, *User's Manual - Synchronous Machine AMG 1600LH14 LSE*, 2013 (20.07.2022)

5.3.5 Održavanje sustava podmazivanja i ležajava

Sustav podmazivanja i ležajava sastoji se od ležaja, izolacije ležaja, brtve, cjevovoda za podmazivanje, ulja za podmazivanje, uljnog prstena, spremnika ulja, sustava podizanja te hladnjaka i grijača ulja. Taj se sustav održava provjerom i ispitivanjem navedenih komponenti kroz provjeru općeg stanja, habanja, operativnosti, čistoće, curenja i ostalog (tablica 7).

Tablica 7 Sustav podmazivanja i ležajevi

Objekt održavanja	L1	L2	L3	L4	Provjera/ ispitivanje
Ležajni sklop	V	V/T	V/T	V/T	Fiksiranje, opće stanje
Ležaj	V	V	V/T/D	V/T/D	Opće stanje, habanje

Brtve	V	V	V/T/D	V/T/D	Curenje
Izolacija ležaja	V	V/T	V/T/D	V/T/D	Stanje, otpor izolacije
Cjevovod za podmazivanje	V	V	V/T/D	V/T/D	Curenje, operativnost
Ulje za podmazivanje	V/R	V/R	V/R	V/R	Kvaliteta, količina, protok
Uljni prsten	V	V	V	V	Operativnost
Regulator ulja	V	V/T	V/T	V/T/D	Operativnost
Spremnik ulja	V	V/C	V/C	V/C	Čistoća, curenje
Sustav podizanja	V	V/T	V/T	V/T	Operativnost
Grijač i hladnjak ulja	T	T	T	T	Temperatura ulja

Izvor: ABB, *User's Manual - Synchronous Machine AMG 1600LH14 LSE*, 2013 (20.07.2022)

5.3.6 Održavanje rashladnog sustava

Održavanje rashladnog sustava podrazumijeva provjeru curenja, operativnosti, tlaka, korozije dijelova rashladnog sustava, a to su izmjenjivač topline, ventilator, cijevi, brtve, pločaste peraje, prigušivači vibracija, zaštitne anode i regulator vode. Navedeni sustav održavanja prikazan je u tablici 8.

Tablica 8 Rashladni sustav

Objekt održavanja	L1	L2	L3	L4	Provjera/ ispitivanje
Izmjenjivač topline	V	V	V	V	Curenje, operativnost, tlak

Ventilator	V	V	V	V	Operativnost, stanje
Cijevi	V	V/C	V/C	V/C	Čistoća, korozija
Ventilacijske cijevi	V	V/C	V/C	V/C	Čistoća, operativnost
Brtve	V	V/C	V/C	V/C	Curenje, stanje
Pločaste peraje	V	V/C	V/C	V/C	Opće stanje
Prigušivači vibracija	V	V	V	V	Stanje
Zaštitne anode	/	/	V/C	V/C	Stanje, aktivnost
Regulator vode	V/T	V/T	V/T	V/T	Operativnost

Izvor: ABB, *User's Manual - Synchronous Machine AMG 1600LH14 LSE*, 2013 (20.07.2022)

Kako bi se osigurao dug životni vijek konstrukcije stroja vanjski dio stroja mora se održavati čistim i povremeno pregledavati radi hrđe, curenja i drugih nedostataka. Prljavština na stroju izvana izlaže okvir koroziji i može utjecati na slabije hlađenje stroja.

5.4 Održavanje namota rotora i statora

Namoti rotirajućih električnih strojeva podvrgnuti su električnom, mehaničkom i toplinskom naprezanju. Namoti i izolacija postupno stare i propadaju zbog naprezanja. Stoga, životni vijek stroja često ovisi upravo o trajnosti izolacije. Mnogi procesi koji dovode do oštećenja mogu se odgovarajućim sredstvima spriječiti ili barem usporiti uz održavanje i redovito testiranje.

Prije izvođenja bilo kakvih radova na održavanju električnih namota mora se paziti na opću električnu sigurnost te se moraju poduzeti mjere opreza i poštivati sigurnosni protokoli kako bi se spriječile moguće nesreće. Upute za neovisno ispitivanje i održavanje također se mogu pronaći u sljedećim međunarodnim standardima:

1. IEEE Std. 43-2000, IEEE preporučena praksa za ispitivanje izolacijskog otpora rotirajućih strojeva
2. IEEE Std. 432-1992, IEEE Vodič za održavanje izolacije za rotirajuću elektriку
Strojevi (od 5 KS do manje od 10 000 KS)

Neki od opasnih radova pri održavanju namota uključuju:

- Rukovanje opasnim otapalima, lakovima i smolama. Opasne tvari su potrebne za čišćenje i ponovno lakiranje namota. Ove tvari mogu biti opasne ako se udahnu, progutaju ili u bilo kakvom kontaktu s kožom ili drugim organima. Obavezno treba potražiti odgovarajuću medicinsku pomoć ako se dogodi nesreća.
- Rad sa zapaljivim otapalima i lakovima. Rukovanje i uporaba ovih tvari mora biti isključivo od strane ovlaštenog osoblja i moraju se poštovati odgovarajući sigurnosni postupci.
- Ispitivanje na visokom naponu (HV). Ispitivanja visokog napona smije provoditi samo ovlašteno osoblje i moraju se slijediti odgovarajuće sigurnosne procedure.

Opasne tvari koje se koriste u održavanju namota su:

- bijeli špirit: otapalo
- 1.1.1-trikloroetan: otapalo
- završni lak: otapalo i smola
- ljepljiva smola: epoksidna smola

Postoje i posebne upute za rukovanje opasnim tvarima tijekom radova održavanja.

Važne upute za rukovanje također se mogu pronaći na naljepnicama upozorenja na pakiranju.

Neke opće sigurnosne mjere tijekom održavanja namota su sljedeće:

- Izbjegavati udisanje isparavanja. Potrebno je osigurati pravilnu cirkulaciju zraka na mjestu rada ili koristiti respirator.
- Nositi zaštitnu opremu kao što su naočale, cipele, kaciga i rukavice te odgovarajuću zaštitnu odjeću za zaštitu kože. Uvijek se moraju koristiti zaštitne kreme.
- Oprema za lakiranje, okvir stroja i namoti moraju biti uzemljeni tijekom sprej-lakiranja.
- Poduzeti potrebne mjere opreza pri radu u jamama i skućenim mjestima.
- Ispitivanje napona može provoditi samo osoblje obučeno za rad pod visokim naponom.

- Zabranjeno je pušiti, jesti ili piti na mjestu rada.

Postoje tri glavna načela za vremensko određivanje vremena održavanja namota:

- Održavanje namota mora biti uređeno u skladu s drugim održavanjem stroja.
- Održavanje se smije izvoditi samo kada je potrebno.
- Važni strojevi moraju se servisirati češće od onih manje važnih.

Ovo također vrijedi i za namote koji se brzo kontaminiraju i teške pogone. U pravilu se ispitivanje otpora izolacije mora se obaviti jednom godišnje što je dovoljno za većinu strojeva u većini radnih uvjeta. Ostali testovi mora se provoditi samo ako se pojave problemi.

Ispravna temperatura namota osigurava se održavanjem vanjskih površina stroja čistim, pazeći na pravilan rad rashladnog sustava i nadzirući temperaturu rashladnog sredstva. Ako je sredstvo za hlađenje prehladno, voda se može kondenzirati unutar stroja a to će opasno smanjiti probojnu čvrstoću izolacije i uzrokovati havariju.

6 DIJAGNOSTIKA KVAROVA

U ovom poglavlju su opisani mogući problemi u radu brodskog visokonaponskog generatora AMG 1600LH14 LSE proizvedenog od strane ABB-a i nabrojani preporučeni postupci za njihovo otklanjanje. Problemi u kvaru mogu biti mehaničke, električne i toplinske prirode a može doći i do problema povezanih sa sustavom podmazivanja. Rješavanje problema u radu uvijek mora provoditi kvalificirano osoblje. Ukoliko postoje nedoumice ili problemi pri rješavanju tih problema potrebno je kontaktirati službenog servisera proizvođača.

Mehanički kvarovi na generatoru se najčešće manifestiraju kroz pojačane vibracije i buku. Budući da je riječ o samo dva simptoma koji su k tome usko povezani, sami po sebi ne pružaju dovoljno informacija za lociranje mjesta i vrste kvara. Ako je moguće potrebno je preciznije locirati mjesto i vrstu buke i tako doći do mjesta kvara. Frekvencija i amplituda vibracija također mogu iskusnom serviseru pomoći da brže pronađe kvar (tablica 9).

Tablica 9 Mehanički kvarovi

Nepravilnost		Mogući uzrok	Mjere
Vibracije	Buka		
x	x	Nedovoljno podmazivanje	Provjeriti kvalitetu i količinu lubrikanta i pravilnost u radu sustava podmazivanja
x	x	Kvar ležaja	Oštećeni dio ležaja Provjeriti stanje ležaja i zamijeniti dijelove
x	x		Krivo sastavljen ležajni sklop Otvoriti i podesiti ležaj
x	x	Kvar ventilatora	Disbalansiran ili oštećen ventilator Provjeriti i popraviti ventilator
	x	Problemi u rashladnom sustavu	Provjeriti i popraviti rashladni sustav
	x	Problemi u uzbudnom sustavu	Provjeriti i popraviti uzbudni sustav
x	x	Neusklađenost stroja	Provjeriti usklađenost stroja
x	x	Disbalans rotora ili vratila	Ponovno balansirati rotor
x	x	Labavi dijelovi rotora	Provjeriti klinove i polove rotora, ponovno ga balansirati
x	x	Vibracije iz povezanih strojeva	Provjeriti ravnotežu priključenih strojeva i vrstu spojke
x	x	Aksijalno opterećenje iz priključnih strojeva	Provjeriti funkciju i poravnanje spojke
x	x	Neispravna ili nepravilno sastavljena spojka	Provjeriti funkcionalnost spojke

x		Nedovoljna snaga temelja	Ojačati temelj
	x	Kvar namota glavnog ili uzbudnog stroja	Provjeriti namotaje
x	x	Neuravnoteženost mreže	Provjeriti ispunjava li ravnoteža mreže zahtjeve
x	x	Neusklađenost ležaja	Provjeriti poravnanje postolja ležaja
	x	Strani material, vlaga ili prljavština u stroju	Očistiti unutrašnjost stroja i osušiti namotaje
x	x	Nejednoliki zračni raspore	Izmjeriti i podesiti zračne raspore

Izvor: ABB, *User's Manual - Synchronous Machine AMG 1600LH14 LSE*, 2013 (20.07.2022)

Rad generatora može biti narušen ukoliko dođe do problema s ležajem ili podmazivanjem. Spomenute poteškoće najčešće se manifestiraju kroz visoku temperaturu ležaja ili vibracija i buke ležaja. Također može doći do problema s uljem kao što su curenje ulja, ulazak ulja unutar stroja ili loša kvaliteta ulja koja je uočljiva golim okom. Spomenuti problemi mogu imati razne uzroke, a mogući uzroci i mjere koji bi bilo dobro poduzeti dani su u tablici 10.

Tablica 10 Greške u podmazivanju i u radu ležaja

Nepравilnost					Mogući uzrok	Mjere	
Visoka temperatura stroja	Curenje ulja iz stroja	Ulazak ulja u ležaj	Uočljiva loša kvaliteta ulja	Vidljivo loša kvaliteta ulja			
x			x	x	Nedovoljno podmazivanje	Loš protok ulja	Provjeriti pumpu ulja, redukcijski ventil i filter ulja
x						Previsoka viskoznost ulja	Provjeriti vrstu i temperaturu ulja
x	x	x		x	Nedovoljna kvaliteta ulja		Provjeriti preporučeno ulje
x					Ulazna temperatura ulja previsoka		Provjeriti sustav podmazivanja i temperaturu ulja
x			x		Smanjena kvaliteta ulja	Netočno razdoblje izmjene ulja	Očistiti ležaj i promijeniti ulje
x	x		x	x	Preveliko aksijalno opterećenje	Neispravna spojka ili montaža	Provjeriti spojku i usklađenje
x	x		x		Neusklađenost stroja		Ponovno uskladiti stroj

x			x		Loše sastavljen ležaj	Pravilno sastaviti ležaj	
x			x	x	Oštećen ležaj	Nečisto ulje	Promijeniti ulje, provjeriti stanje ležaja, zamijeniti dijelove ležaja
x			x			Nosive struje	Izolirati ležaj, zamijeniti dijelove ležaja
x			x			Zakazanje ležaja	Zamijeniti dijelove ležaja
x			x			Habanje	Zamijeniti dijelove ležaja
x			x			Premala radna brzina	Provjeriti raspon radnih brzina ležaja
x					Neispravni instrumenti	Neispravna osjetnik temperature	Provjeriti sustav za mjerenje temperature
	x				Oštećene ili istrošene brtve ležaja		Zamijeniti brtve ležaja
	x				Prevelik protok ulja	Neispravni regulator ulja	Provjeriti i ispraviti protok ulja
	x				Problemi u povratu ulja	Greška u cijevi ulja	Provjeriti nagib povratne cijevi ulja
	x				Vanjski vakuum	Rotirajuća oprema u blizini	Provjeriti tlak, ispraviti rotirajuću opremu
	x	x			Unutarnji pretlak	Neuspješna kompenzacija tlaka	Odstraniti uzrok neuspješne kompenzacije tlaka
		x			Oštećena mehanička brtva		Zamijeniti ili popraviti brtvu
	x				Neispravno sastavljen ili održavan cjevovod za podmazivanje		Provjeriti spojeve cjevovoda i nepropusnost filtra ulja
			x	x	Strano tijelo u ležaju		Očistiti ležaj i provjeriti brtvu

Izvor: ABB, *User's Manual - Synchronous Machine AMG 1600LH14 LSE*, 2013 (20.07.2022)

Rashladni sustav generatora vrlo je bitan kako ne bi došlo do pregrijavanja. Ukoliko dođe do povišenja temperature namotaja iznad dopuštene vrijednosti, povišenja temperature rashladnog zraka iznad dopuštene vrijednosti ili do alarma curenja vode potrebno je poduzeti mjere iz tablice 11.

Tablica 11 Kvarovi u rashladnom sustavu

Nepravilnost				Mogući uzrok	Mjere
Visoka temperatura namotaja	Visoka temperatura rashladnog zraka	Alarm curenja vode			
x	x			Oštećen ventilator	Zamijeniti ventilator

x	x		Niska učinkovitost primarnog kruga hlađenja	Rotacija ventilatora u krivom smjeru	Ispraviti rad vanjskog motora ili promijenite ventilator montiran na osovinu
x	x			Prijava unutrašnjost stroja	Očistiti dijelove stroja i zračne raspore
x	x		Niska učinkovitost sekundarnog kruga hlađenja	Rashladne cijevi blokirane	Otvoriti hladnjak i očistiti cijevi
x	x			Kvar rashladne pumpe	Provjeriti i popraviti pumpu
x	x			Krive regulacijske postavke protoka	Provjeriti i podesiti protok
x	x	x		Curenje hladnjaka	Zamijeniti određeni dio hladnjaka
x	x			Zrak u hladnjaku	Odzračiti hladnjak kroz odzračnik
x	x			Poklopac za hlađenje u nuždi otvoren	Čvrsto zatvoriti poklopac
x	x			Temperatura rashladne vode previsoka	
x			Preopterećenje	Postavka upravljačkog sustava	Provjeriti kontrole stroja, ukloniti preopterećenje
x			Disbalans mreže		Provjeriti funkcionalnost mreže
x	x	x	Neispravni instrumenti ili mjerni sustav		Provjeriti mjerenja, senzore i ožičenje
x			Previše pokretanja		Pustiti stroj da se ohladi prije ponovnog pokretanja
x			Kvar namota glavnog ili uzbudnog stroja		Provjeriti namote glavnog i uzbudnog stroja

Izvor: ABB, *User's Manual - Synchronous Machine AMG 1600LH14 LSE*, 2013 (20.07.2022)

Električni kvarovi mogu proizvesti nestanak uzbude, porast uzbudne struje, kvar pri pokretanju, poremećaje u radu ili neispravan paralelni rad. Spomenute nepravilnosti u radu mogu uzrokovati razni čimbenici. Ti čimbenici kao i mjere koje treba poduzeti kako se ne bi kompromitirao rad generatora prikazani su u tablici 12.

Tablica 12 Električni kvarovi

Poraz Nestanak	Nepravilnosti						Mogući uzrok	Mjere	
	AVR	Uzbuda	Uzbudni	Uzbudni	Uzbudni	Uzbudni			
							Prevelika brzina	Neispravna kontrola brzine	Provjeriti regulator brzine
			x	x			Neuravnoteženost mrežnih faza		Provjeriti ispunjava li ravnoteža mreže zahtjeve
					x		Varijacije brzine radnog stroja		Provjeriti kontrolu brzine radnog stroja
	x		x				Neuspješna primjena	Greška u postavkama	Provjeriti postavku releja uzbudne ploče i regulator napona
	x		x					Greška u ožičenju	Provjeriti upravljačku ploču
	x		x					Demagnetizirani uzbudni magnet	Pogledati glavni dijagram spajanja za ponovno uspostavljanje uzbude trajnog magneta
	x	x		x	x		Neispravan naponski transformator		Provjeriti otpor izolacije namota transformatora i spojeve
	x	x		x	x	x	Neispravan transformator paralelnog rada		Provjeriti otpor izolacije namota transformatora i spojeve
	x			x			Neispravan strujni transformator		Provjeriti otpor izolacije namota transformatora i spojeve
	x	x					Kvar sustava uzbude kratkog spoja		Provjeriti rad sustava uzbude kratkog spoja
				x			Kvar namota glavnog generatora		Provjeriti otpor namota glavnog stroja i izolaciju
	x			x			Kvar namota sustava uzbude		Provjeriti otpor namota uzbudnika i izolaciju
	x	x	x	x	x		Neispravan rotirajući ispravljač		Provjeriti spoj i stanje komponenti ispravljača
	x		x	x	x		Neispravno ožičenje u sustavu uzbude		Provjeriti električne spojeve u sustavu uzbude
	x				x		Kvar opreme za uzbudu	Oprema ploče za uzbudu	Provjeriti i zamijeniti opremu uzbudne ploče
	x	x	x	x	x	x	Pogrešne AVR postavke		Provjeriti i prilagoditi postavke regulatora napona
					x		Loši parametri podešavanja AVR	Oscilacije napona, slab odziv	Provjeriti podešavanje AVR (PID parametri)
	x	x	x	x	x	x	Neispravan AVR		Provjeriti i zamijeniti regulator napona

x	x	x	x	x	x	Neispravno ožičenje AVR ili neispravni spojevi	Provjeriti AVR ožičenje i spojeve
			x			Varijacije faktora snage iznad dopuštenih vrijednosti	Provjeriti stanje AVR
			x	x	x	Neispravan vanjski referentni naponski sustav	Provjeriti spojeve i stanje referentnog napona
x		x				Nema informacija o stvarnoj vrijednosti za AVR	Provjeriti sustav mjerenja stvarne vrijednosti i električne priključke

Izvor: ABB, *User's Manual - Synchronous Machine AMG 1600LH14 LSE*, 2013 (20.07.2022)

7 ZAKLJUČAK

Tijekom instalacije generatora potrebno se pridržavati općih i brodskih sigurnosnih uputa kako bi se pravilnom montažom uz kvalitetu osigurala i sigurnost u radu.

Kako bi se osigurao dug i zadovoljavajući vijek trajanja pogonskog i pogonjenog stroja, strojevi moraju biti pravilno usklađeni jedan s drugim. To znači da se radijalno, kao i kutno odstupanje između dviju osovina stroja moraju svesti na minimum. Centriranje se mora izvoditi s velikim oprezom jer pogreške u centriranju mogu dovesti do oštećenja ležaja i vratila, ali u ekstremnim slučajevima i spojke i oba stroja.

Puštanje generatora u pogon nije dovršeno ukoliko nije izrađeno i izvješće o puštanju u pogon. Izvješće o puštanju u pogon važno je za budući servis, održavanje i rješavanje problema nastalih u radu generatora. Kontrola generatora prije puštanja u pogon sastoji se iz provjere mehaničkih instalacija, provjere električnih instalacija, mjerenja otpora izolacija te provjere ispravnosti automatskog regulatora napona.

Generator čini važan dio veće instalacije zbog čega je bitan stalan nadzor i ispravno održavanje stroja kako bi se povećala njegova pouzdanost u radu. Svrha održavanja je osigurati pouzdano funkcioniranje stroja bez ikakvih nepredviđenih radnji ili intervencije te procjena i planiranje servisnih radnji kako ne bi došlo do zastoja u radu generatora. Normalan nadzor rada i održavanje uključuje bilježenje radnih podataka kao što su opterećenje, temperature, vibracije, kao i provjera podmazivanja i mjerenje izolacijskih otpora. Održavanje se sastoji iz više razina provjere.

Problemi u kvaru mogu biti mehaničke, električne i toplinske prirode te može doći i do problema povezanih sa sustavom podmazivanja. Rješavanje problema u radu uvijek mora provoditi kvalificirano osoblje za te radnje.

POPIS OZNAKA

a – koeficijent toplinske dilatacije

ΔT – promjena temperature

POPIS KRATICA

ABB – ASEA Brown Boveri

AVR – Automatic Voltage Regulator (automatski regulator napona)

C – Čišćenje

D – rastavljanje i sastavljanje

H – visina vratila

HV– High Voltage (visoki napon)

IEC – International Electrotechnical Commission

IEEE – Institute of Electrical and Electronics Engineers

LNG – Liquid Natural Gas (ukapljeni prirodni plin)

NEMA – National Electrical Manufacturers Association

R – obnova ili zamjena

T – ispitivanje i mjerenje

V – vizualna provjera

POPIS SLIKA

Slika 1 Ulijevanje ulja u ležaj	3
Slika 2 Postavljanje libele	5
Slika 3 Zračni raspori između statora i rotora	7
Slika 4 Odstupanja	7
Slika 5 Radijalno i kutno centriranje.....	8
Slika 6 Pozicioniranje nožice stroja	9
Slika 7 Toplinska dilatacija vratila.....	10

LITERATURA

- [1] ABB, *User's Manual - Synchronous Machine AMG 1600LH14 LSE*, 2013 (20.07.2022)
- [2] ABB, *Technical specification*, 20.03.2012 (21.07.2022)
- [3] Električni generator, 02.01.2022,
https://hr.wikipedia.org/wiki/Elektri%C4%8Dni_generator (29.07.2022)
- [4] Diesel generator, 12.05.2022, https://hr.wikipedia.org/wiki/Elektri%C4%8Dni_generator (04.08.2022)
- [5] Turbo generator, 18.02.2022, https://en.wikipedia.org/wiki/Turbo_generator (04.08.2022)
- [6] Motor-generator, 11.08.2022, <https://en.wikipedia.org/wiki/Motor%E2%80%93generator> (17.08.2022)
- [7] Hermansen, A. K-Sim Engine Room Simulator Machinery and Operation DE-III, Approved by: Halvorsen, L.P., KONGSBERG MARITIME AS, 2014. (20.08.2022.)
- [8] IEEE Recommended Practice for Testing Insulation Resistance of Rotating Machinery, 06.03.2020, <https://roshdsanatniroo.com/pdf/IEEE%20Std.%2043-2000.pdf?fbclid=IwAR0CXzI6nTjUWonBnuxiSiTgk0I-TrfscnOOR0IjyBiBnKS-ybK3tIspfGc> (20.08.2022.)
- [9] IEEE 432-1992 - IEEE Guide for Insulation Maintenance for Rotating Electric Machinery (5 hp to less than 10 000 hp), https://www.en-standard.eu/ieee-432-1992-ieee-guide-for-insulation-maintenance-for-rotating-electric-machinery-5-hp-to-less-than-10-000-hp-2/?fbclid=IwAR0TNtFU71dpvDqlzhgupAuGcWQ0XLUZ0pBGqCza2hZWN3rCbw_Dtzg9fI (22.08.2022)