

Tehnologija detekcije požara na brodovima

Buratović, Emil

Undergraduate thesis / Završni rad

2022

Degree Grantor / Ustanova koja je dodijelila akademski / stručni stupanj: **University of Rijeka, Faculty of Maritime Studies, Rijeka / Sveučilište u Rijeci, Pomorski fakultet**

Permanent link / Trajna poveznica: <https://um.nsk.hr/um:nbn:hr:187:704774>

Rights / Prava: [In copyright](#)/[Zaštićeno autorskim pravom.](#)

Download date / Datum preuzimanja: **2024-07-17**



Sveučilište u Rijeci, Pomorski fakultet
University of Rijeka, Faculty of Maritime Studies

Repository / Repozitorij:

[Repository of the University of Rijeka, Faculty of Maritime Studies - FMSRI Repository](#)



uniri DIGITALNA
KNJIŽNICA



SVEUČILIŠTE U RIJECI
POMORSKI FAKULTET

EMIL BURATOVIĆ

TEHNOLOGIJA DETEKCIJE POŽARA NA BRODOVIMA

ZAVRŠNI RAD

Rijeka, 2022.

SVEUČILIŠTE U RIJECI
POMORSKI FAKULTET

TEHNOLOGIJA DETEKCIJE POŽARA NA BRODOVIMA
FIRE DETECTION TECHNOLOGY ON SHIPS

ZAVRŠNI RAD

Kolegij: Automatizacija brodskih sustava

Mentor/komentor: Doc. dr. sc. Miroslav Bistović

Student/studentica: Emil Buratović

Studijski smjer: Elektroničke i informatičke tehnologije u pomorstvu

JMBAG: 0112081263

Rijeka, rujan 2022

Student/studentica:

Studijski program:

JMBAG:

IZJAVA O SAMOSTALNOJ IZRADI ZAVRŠNOG RADA


Kojom izjavljujem da sam završni rad s naslovom
TEHNOLOGIJA DETEKCIJE POŽARA NA BRODOVIMA _____

izradio/la samostalno pod mentorstvom
doc. dr. sc. Miroslav Bistović _____

te komentorstvom _____

stručnjaka/stručnjakinje iz tvrtke _____
(naziv tvrtke).

U radu sam primijenio/la metodologiju izrade stručnog/znanstvenog rada i koristio/la literaturu koja je navedena na kraju završnog rada. Tuđe spoznaje, stavove, zaključke, teorije i zakonitosti koje sam izravno ili parafrazirajući naveo/la u završnom radu na uobičajen, standardan način citirao/la sam i povezo/la s fusnotama i korištenim bibliografskim jedinicama, te nijedan dio rada ne krši bilo čija autorska prava. Rad je pisan u duhu hrvatskoga jezika.

Student/studentica  _____
(potpis)

Ime i prezime studenta/studentice

Student/studentica:

Studijski program:

JMBAG:

IZJAVA STUDENTA – AUTORA
O JAVNOJ OBJAVI OBRANJENOG ZAVRŠNOG RADA

Izjavljujem da kao student – autor završnog rada dozvoljavam Pomorskom fakultetu Sveučilišta u Rijeci da ga trajno javno objavi i besplatno učini dostupnim javnosti u cjelovitom tekstu u mrežnom digitalnom repozitoriju Pomorskog fakulteta.

U svrhu podržavanja otvorenog pristupa završnim radovima trajno objavljenim u javno dostupnom digitalnom repozitoriju Pomorskog fakulteta, ovom izjavom dajem neisključivo imovinsko pravo iskorištavanja bez sadržajnog, vremenskog i prostornog ograničenja mog završnog rada kao autorskog djela pod uvjetima *Creative Commons* licencije CC BY Imenovanje, prema opisu dostupnom na <http://creativecommons.org/licenses/>

Student/studentica - autor



(potpis)

SAŽETAK

Požar je jedna od najgorih mogućih ishoda na brodu, uzrokuje veliku materijalnu i štetu po ljudski život. Brodski vatrodojavni sustav služi kako bi se rano razotkrio i pravovremeno suzbio požar te je od iznimne važnosti za cjelokupnu sigurnost broda. Pomoću automatiziranog sustava između centralne jedinice i detektora za dim, temperaturu i plamen povećava se brzina pronalaska požara i osigurava brod. Od iznimne je važnosti pravilno isplanirati, instalirati i koristiti vatrodojavni i protupožarni sustav na brodu. Vatrodojavni sustav zahtjeva da ga koristi obučeno i educirano osoblje, ali da alarme koje koristi razumiju svi.

Ključne riječi: požar, brodski vatrodojavni sustav, sigurnost, detektori

SUMMARY

Fire is one of the worst outcomes possible on the ship, it can cause great material and human loss. The ship's fire alarm system serves to detect early and suppress fire in time and is of great importance for the overall security of the entire ship. With the automated system between the central unit and smoke, temperature and fire detectors the speed of finding the fire has increased and the ship is more secure. It is very important to correctly plan out, install and use the ship's fire alarm and protection systems. The fire alarm system is required to be used by an educated and trained staff, but its alarms must be understood by everyone.

Keywords: fire, ship's fire alarm system, security, detectors

SADRŽAJ

SAŽETAK	I
SUMMARY	II
SADRŽAJ	III
1. UVOD	1
2. UZROCI NASTANKA POŽARA NA BRODU	2
2.1. FAZE NASTANKA POŽARA NA BRODU	3
2.1.1. <i>Faza nastanka požara</i>	4
2.1.2. <i>Rana faza nastajanja požara</i>	5
2.1.3. <i>Faza potpuno razvijenog požara</i>	6
2.1.4. <i>Razdoblje slabljenja požar</i>	7
3. STRUKTURA I OSNOVNE FUNKCIJE VATRODOJAVNIH SUSTAVA	8
4. VRSTE VATRODOJAVNIH SUSTAVA I NJIHOVE KARAKTERISTIKE	9
4.1. KLASIČNI VATRODOJAVNI SUSTAV.....	10
4.2. ADRESIBILNI VATRODOJAVNI SUSTAV.....	12
4.3. INTELIGENTNI ANALOGNO-ADRESABILNI SUSTAV.....	13
4.4. BEŽIČNI VATRODOJAVNI SUSTAV.....	15
5. DETEKTORI VATRODOJAVNIH SUSTAVA	16
5.1. DETEKTORI DIMA.....	17
5.1.1. <i>Ionizacijski detektor dima</i>	18
5.1.2. <i>Optički detektor dima</i>	20
5.1.3. <i>Infracrveni linijski detektor dima</i>	22
5.2. TERMIČKI DETEKTORI.....	23

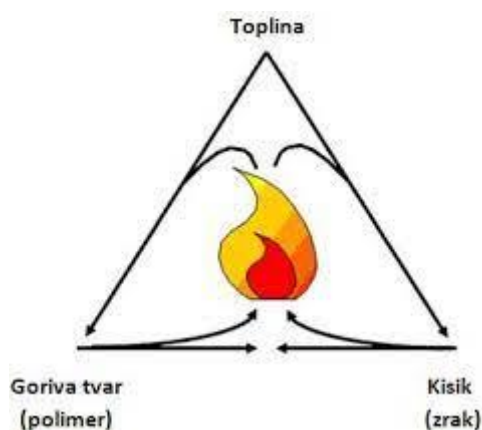
5.2.1. Termički linijski pneumatski detektor.....	24
5.3. DETEKTORI PLAMENA.....	25
5.3.1. Ultraljubičasti detektor plamena.....	25
5.3.2. Infracrveni detektor plamena.....	26
5.4. RUČNI JAVLJAČI POŽARA.....	27
5.5. PRAVILA POSTAVLJANJA DETEKTORA.....	28
6. ZAKLJUČAK.....	30
LITERATURA.....	31
POPIS SLIKA.....	32
POPIS TABLICA.....	32

1. UVOD

Vatrodjavni sustav služi za rano otkrivanje i suzbijanje brodskog požara. Iako su rijetki, požari na brodu mogu uzrokovati katastrofalne posljedice po ljudski život i neopisivu materijalnu štetu koja može završiti sa potapanjem broda kao posljedica. Sustav vatrodjave ima tri glavne komponente, to su centralna jedinica, uređaj za pokretanje i uređaj za obavještanje. Centralna jedinica upravlja radom svih detektora spojenih na nju i obavještava cijeli brod pomoću raznih alarma o prijetnjama prisutnim na mjestima gdje su postavljeni detektori. Detektori mogu biti spojeni na centralnu jedinicu preko kablova ili bežično. Postoje detektori dima koji se aktiviraju ovisno o koncentraciji dima na mjestu gdje je instaliran, detektor temperature koji motri nagli ili kontinuirani porast temperature u prostoriju u kojoj se nalazi, također postoji detektor plamena koji motri postojanost plamena na iznimno niskim valnim duljinama, tako da imamo detektor na infracrvenom i ultraljubičastom nivou. Naravno, postoje i ručni javljači požara koji aktivira čovjek u slučaju da naiđe na požar, zbog toga mora biti iznimno dostupan u svim dijelovima broda. Svi detektori se moraju često održavati zbog teških uvjeta u kojima rade, na brodu ima mnogo štetnih čestica i prljavštine koje se nakupe u detektorima i mogu prouzročiti lažni alarm. Vatrodjavni sustav također ima zadatak suzbiti požar zatvaranjem požarnih vrata i automatskim gašenjem ventilacije kako bi se limitirao dovod kisika na mjesto požara. Sigurnost je najvažnija komponenta koja se uzima u obzir na radnom mjestu kao što je brod, gdje mnogo toga može poći po zlu jako brzo.

2. UZROCI NASTANKA POŽARA NA BRODU

Požar je svako nekontrolirano gorenje koje može nanijeti materijalnu štetu i/ili ugroziti ljudski život. Na brodu su požari iznimno opasni i smrtonosni, tako da su postavljeni strogi zahtjevi na samu mogućnost i prisutnost požara još u fazi izrade broda te brodograditelji i vlasnici kada grade brod postavljaju stroge protupožarne zaštite i pravila. Kao posljedica toga same šanse za zapaljenje i eksplozije na brodu su jako malene. Jedan od uzroka požara na brodu može bit iskrenje električne energije koja, u slučaju dodira krivih žica, je sposobna rastaliti okolni metal i time izazvati požar, uz to električni kvarovi i neispravna oprema općenito mogu dovesti do požara. Također uzrok može biti i zapaljivo gorivo te motori koji svojim radom stvaraju visoke okolne temperature. U usporedbi sa pogonima na benzinsko gorivo, pogoni na dizel gorivo imaju manju šansu da će doći do samozapaljenja ili eksplozije. Brod tokom svojeg eksploatacijskog vijeka koristi gorivo za pogon i električnu energiju za napajanje centrale te svih uređaja na brodu potrebnih za sigurnu i uspješnu plovidbu. Tijekom plovidbe brod je izložen konstantnim vibracijama i deformacijama tako da je u interesu brodovlasnicima izgraditi brod koji to može izdržati bez nastanka požara ili drugih havarija. Cilj je dizajnirati i instalirati električni sustav po pravilima registra koji će imati sigurnosne mjere poput stupnja izolacije, veličina žice i postavljanje zaštitnih krugova kako bi se spriječio nastanak požara. Kabeli se ugrađuju tako da nema nečistoća ili labavih spojeva. U slučaju kvara ili kratkog spoja, mora postojati prekidač ili osigurač koju će se rastaliti kako bi se spriječio nastanak požara i isključio strujni krug.



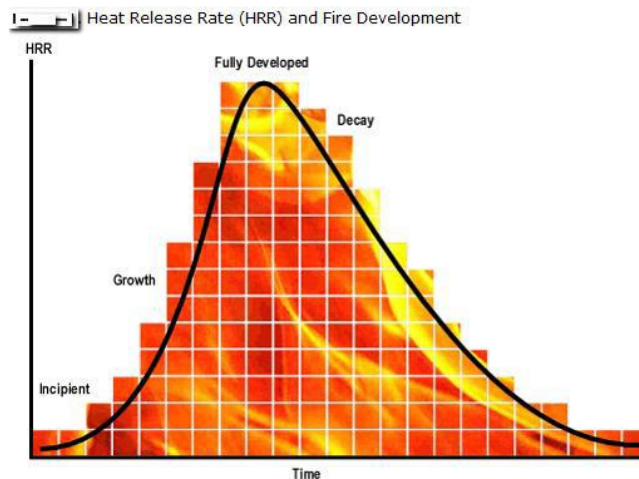
Slika 1. Uvjeti za gorenje

Izvor: Dodatci za smanjenje gorivosti polimernih materijala [1]

2.1. FAZE NASTANKA POŽARA NA BRODU

Faze razvoja požara su podijeljene na 4 dijela:

1. Faza nastajanja požara
2. Rana faza razvoja požara
3. Faza potpuno razvijenog požara
4. Razdoblje slabljenja požara



Slika 2. Faze razvoja požara

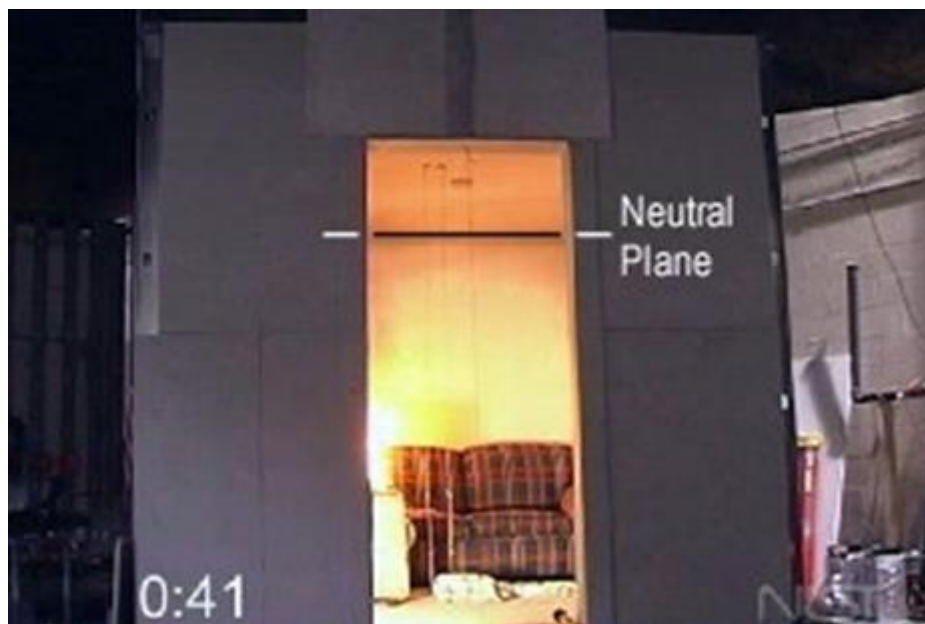
Izvor: Detekcija požara [2]

Prva faza nastanka požara nastaje kada se kombiniraju kisik, visoka temperatura i goriva tvar te njihovom kemijskom reakcijom dolazi do požara. Ova faza se također može nazvati “paljenje“ jer je predstavljena slabom vatrom koja još nije dovoljno jaka da prouzroči znatnu materijalnu štetu tako da su najbolje šanse za potiskivanje ili prevenciju požara upravo u ovoj fazi, ili u najgorem slučaju bijeg. U drugoj fazi požara se kao gorivo za požar koriste vatra i kisik, na fazu rasta utječu čimbenici kao mjesto nastanka požara, koje su i koliko je zapaljivih tvari u okolini mjesta paljenja te volumen sobe, odnosno, količina kisika koji se može koristiti za podržavanje gorenja u određenoj veličini prostora u kojem se nalazi. Treća faza, ili faza potpuno razvijenog požara je faza u kojoj je rast požara dosegao svoj maksimum što znači da su sve gorive tvari u tom prostoru zapaljenje te je požar u ovoj fazi potpuno razvijen. Samim time to znači da je ovo ujedno i najopasnija faza za ljudski život i materijalnu štetu. Četvrta faza, odnosno razdoblje slabljenja požara je najduža faza zato što se u njoj troši kisik i gorive tvari, te ujedno slabi požar sve dok se ne istroše. Potencijalna opasnost u ovoj fazi je širenje dolazak požara do novih izvora zapaljivih tvari što može dovest do nastanka novog požara sa

novim izvorom zapaljive tvari te znatno produžiti trajanje četvrte faze. Upravo zato je potrebno što više ograničiti i ako je moguće, ugasiti požar u potpunosti.

2.2.1. Faza nastajanja požara

Za paljenje vatre je potrebna toplina, goriva tvar i kisik. Nakon što dođe do paljenja, veličina i jačina konačnog požara će ovisiti primarno o samim svojstvima gorive tvari koja se zapalila, te količini kisika na mjestu nastanka požara koji će ga održavati. Također će u ovom stupnju razvoja požara se okolne gorive tvari zagrijavati što će dodatno pridonijeti razvoju požara. Topli plinovi se miješaju sa hladnim zrakom u prostoriji što će podignuti ukupnu temperaturu prostorije te će plinovi se sve više širiti vodoravno preko stropa. Nije lagano definirati prijelaz izvan početnog stupnja ali je mnogo vidljiviji sloj vrućih plinova koji se povećavaju u volumenu te uz pomoć kisika počinje brže rasti.



Slika 3. Faza nastajanja požara

Izvor: Detekcija požara [2]

Dim je u ovoj fazi slabo vidljiv i to svijetle boje s ograničenim uzgonom, tako da dim je ograničen u volumenu i nema dovoljnu visinu. Toplina će i dalje u ovoj fazi biti blizu okolne temperature odjeljka u kojoj se paljenje nalazi te je vatra plamena ograničena i plamen je niži od visine stropa u ovoj fazi.

2.2.2. Rana faza nastajanja požara

Ovisno o količini kisika u sobi u kojoj se gorenje dešava, doći će do povećanja brzine oslobađanja topline iz požara. Općenito se tijekom požara topliji sloj plinova nalazi više prema stropu a na nižem sloju bliže podu se nalazi hladniji sloj plinova. Temperatura okoline se povećava zbog konvekcije koja nastaje uslijed strujanja pare i stropa u kojoj se miješaju toplina zračenja koja dolazi iz vatre i vruće čestice u dimu koje griju okolinu.

Kako se plinovi zagrijavaju na više temperature u nepromijenjenom volumenu, dolazi do povećanja tlaka. Tlak na nižem hladnom sloju nastoji izgurati zrak izvan prostorije gdje se dešava gorenje. Na neutralnoj ravnini, odnosno mjestu susretanja toplog i hladnog sloja je tlak neutralan i na gornjem toplom sloju vrući plinovi izlaze kroz otvor. Kako vatra nastavlja rasti prema stropu, kada ga dosegne plamen se počinje vodoravno širiti uz strop te ako dođe u kontakt sa bilo kakvim zapaljivim tvarima na stropu će se pojačati brzina širenja. Toplinski tok se povećava brzinom prijenosa toplinskog zračenja



Slika 4. Rana faza nastajanja požara

Izvor: Detekcija požara [2]

Dim služi kao glavni pokazatelj stupnja rasta koji je jasno definiran u vrućem gornjem sloju. Ako ne postoji dimnjak koji omogućuje izlaz, dim će se širiti i u druge prostorije gdje ima neiskorištenog kisika. Ako samo postoji ulaz u prostoriju u kojoj se gorenje zbiva, onda će kroz donji dio ulaza cirkulirati kisik dok će kroz gornji izlaziti dim. Što je veći požar, to će biti

veći i brži usis zraka na donjem dijelu kako bi ga održavao, međutim, odlazak i rasčišćivanje dima je pod utjecajem vanjskog vjetrova na izlazu (ako postoji). Temperatura na mjestu požara i okoline blizu mjesta gorenja će biti iznad ambijenta te se temperatura smanjuje što smo više udaljeni od izvora požara. Glavni indikator je ukupno povećanje temperature i plamena.

2.2.3. Faza potpuno razvijenog požara

Nagli prijelaz iz faze rasta u potpuno razvijenu vatru se naziva „Flashover“. Ovo je poprilično ekstreman fenomen tijekom požara te ga je važno pravilno prepoznati i razumjeti razlog i mehanizme uzroka. „Flashover“ se ne mora uvijek desiti, ali je svejedno važno prepoznati ključne pokazatelje i predvidjeti pojavu bljeska. Jedan od uvjeta za njegov nastanak je postojanost dovoljno kisika i goriva u sobi da dođe do prelijevanja. Kada se desi prelijevanje, svi zapaljivi materijali u sobi se izmiješaju te će plinovi istisnuti otvore pri velikim brzinama. Temperatura stropa mora biti između 500 i 600°C kao uvjet za prelijevanje. Do bljeskova neće doći ako goriva tvar ne sadrži i oslobađa dovoljno energije te ako nema dovoljno dostupnog za izgaranje u sobi, paсти će brzina oslobađanja topline te neće doći do prelijevanja. Budući da je najveće oslobađanje energije u ovom stupnju potrebna je dobra ventilacija kako bi se ograničilo. Na razini stropa se nakupljaju ne izgorjeni plinovi koji izgore kada napuste sobu, zbog čega se može zamijetiti izgaranje plamena na ulazu u sobu.



Slika 5. Faza potpuno razvijenog požara

Izvor: Detekcija požara [2]

Prosječna temperatura plina unutar odjeljka tijekom potpuno razvijenog požara kreće se od 700 do 1200°C. Vrući plinovi i plamen koji se protežu od uključenog odjeljka prenose toplinu na ostatak goriva što dovodi do širenja požara. Uvjeti se mogu jako razlikovati s potpuno razvijenim požarima u jednom odjeljku, požarima u fazi rasta u drugoj, i početnom požaru u još jednom. [2]

2.2.4. Razdoblje slabljenja požara

Kada se energija iz gorive tvari potroši ili nestane kisika za održavanje gorenja požar ulazi u fazu propadanja odnosno razdoblje slabljenja požara. Unatoč tome što nema dovoljno kisika za održavanje gorenja, temperatura u sobi i dalje može nastaviti rasti, to se dešava ako ventilacijski profil ne dovodi dovoljno svježeg kisika što može ranije dovesti do faze propadanja. Daljnji rast temperature u ovoj fazi je opasan zato što soba i dalje sadrži mnogo otrovnih neizgorivih plinova u zraku koji mogu biti otrovni za ljudski život ili biti eksplozivne naravi te izazvati novo gorenje u prvom dodiru sa kisikom. Ovo je također i najduža faza zato što traje sve dok gorenje u potpunosti ne stane i okolni plinovi nisu raščišćeni.



Slika 6. Razdoblje slabljenja požara

Izvor: Detekcija požara [2]

3. STRUKTURA I OSNOVNE FUNKCIJE VATRODOJAVNIH SUSTAVA

Osnovna funkcija vatrodojavnog sustava je rano i brzo obavještanje o postojanosti požara i pravodobna evakuacija. Sustav za otkrivanje požara i alarmni sustav su najučinkovitiji način za rano obavješćivanje u slučaju požara. Uz rano obavješćivanje u slučaju požara, vatrodojavni sustav također izvršava funkciju ograničenja širenja požara i smanjenje izloženosti ljudi dimu. Kako bi ograničio širenje vatre automatski zatvara protupožarna vrata i pročišćuje dim tako da automatski pokrene ventilator koji također gasi kako bi izbjegao daljnje širenje požara. Pokreće sve alarme kako bi se što uspješnije suzbio požar. Sustav vatrodjave je potpuno neovisan od protupožarnog sustava pošto mu je glavna svrha poslati obavijest o požaru, a ne pokrenuti mjere za gašenje požara. Glavna komponenta vatrodojavnog sustava je glavna alarmna ploča. Ploča je pomoću raznih kablova spojena po cijelom brodu na razne senzore koji moraju dati zvučni i svjetlosni alarm u slučaju detekcije požara. Glavni senzori su detektori dima i topline koji su prisutni svugdje na brodu..



Slika 7. Dijelovi vatrodojavnog sustava

Izvor: <https://kamir.hr/vatrodojavni-sustavi> [7]

Potrebno je paziti pri postavljanju da ih se ne stavi na kriva mjesta, npr. Ne bi trebali staviti detektor dima u brodsku kuhinju zato što je tamo stalno prisutan dim, ali kako bi osigurali tu prostoriju se koristi detektor topline koji će se okinuti kada osjeti nagli porast temperature. Ako se detektor upali, ručni javljači i indikatori služe kako bi se javila lokacija na centralnu jedinicu. Alarmna ploča bi se u pravilu trebala postaviti u 24-satnu kontrolnu sobu kako bi stalno bila aktivna.

4. VRSTE VATRODOJAVNIH SUSTAVA I NJIHOVE KARAKTERISTIKE

Osnovna podjela vatrodojavnih sustava je na klasični vatrodojavni sustav, adresabilni vatrodojavni sustav, adresabilni sustavi s više stanja i inteligentni analogno-adresabilni sustavi. Vatrodojavni sustav ima zadaću konstantno primati informacije o stanju svih detektora koji su spojeni na njega, te u slučaju kvara uređaja mora ga biti sposoban detektirati. Vatrodojavni sustavi sastoje se od vatrodojavne centrale, detektora ili javljača požara, signalizacije i upravljačkih modula. Stalno napajanje je spojeno na vatrodojavni sustav zbog stalne dostupnosti i u slučaju nestanka struje mora imati rezervno napajanje spremno na koje se može prebaciti



Slika 8. Princip postavljanja broskog vatrodojavnog sustava

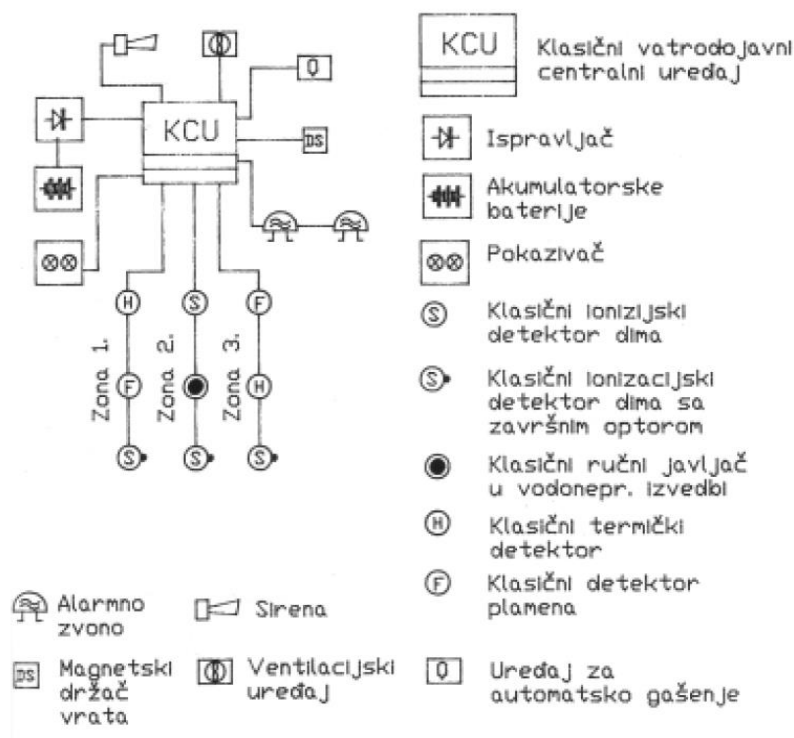
Izvor: <https://www.ict-protect.hr/> [10]

U slučaju požara, vatrodojavni sustav ima zadaću zatvoriti požarna vrata i isključiti klimatizaciju i ventilaciju kako bi se što uspješnije suzbilo daljnje širenje požara. Također mora odrediti mjesto nastanka požara u kratkom vremenskom periodu te po potrebi uključiti sustave za gašenje požara. Vatrootporne pregrade služe za podjelu broda na zone kako bi, u slučaju požara, se minimalizirala količina materijalne štete i zaštitili ljudi. Kada se požar odsječe od ostatka broda, protupožarni sustav ima zadaću što brže i učinkovitije ugasiti požar. Općenito se treba držati količina zapaljivih materijala na brodskim prostorima na minimumu.

4.1. KLASIČNI VATRODOJAVNI SUSTAV

Prisutnost klasičnih vatrodojavnih sustava je danas velika unatoč tome što se pomalo zamjenjuju, zbog njihove relativne jeftinosti obavezno se ugrađuju u manje plovne jedinice. Na slici 8., može se vidjeti da si detektori požara grupirani u zone i na centralni uređaj su spojeni preko vodova. Te zone štite određena područja broda na koja su spojena, jedna zona je odgovorna za jedno područje broda. Broj detektora koji se mogu instalirati u pojedinu zonu su limitirani faktorima kao što su zahtjevi SOLAS-a, maksimalnim iznosom struje u nelinearnom stanju i praksom dobrog projektiranja vatrodojavnih sustava na brodovima.

Veliki broj detektora u jednoj zoni znatno produljuje vrijeme potrebno da se odredi izvor požara. Glavni limitirajući faktor, koji utječe na broj detektora u zoni, maksimalni je iznos "mirne" struje kroz detektor, tako da se bez obzira na propise, najčešće projektira maksimalno do 20 detektora u jednoj zoni, što znatno olakšava brže određivanje izvora požara. SOLAS određuje da jedna zona ne smije obuhvatiti više od jedne palube u okviru stambenih, domaćinskih i kontrolnih stanica osim zone koja obuhvaća otvoreno stubište, na putničkim brodovima zona ne smije opsluživati prostor više na obje strane broda, niti više od jedne palube te ne smiju se nalaziti u više od jedne vertikalne zone. Zona koja obuhvaća kontrolnu stanicu ili stambene prostore ne smije istovremeno obuhvaćati i prostorije sa strojevima. [5]



Slika 9. Shema klasičnog vatrodojavnog sustava

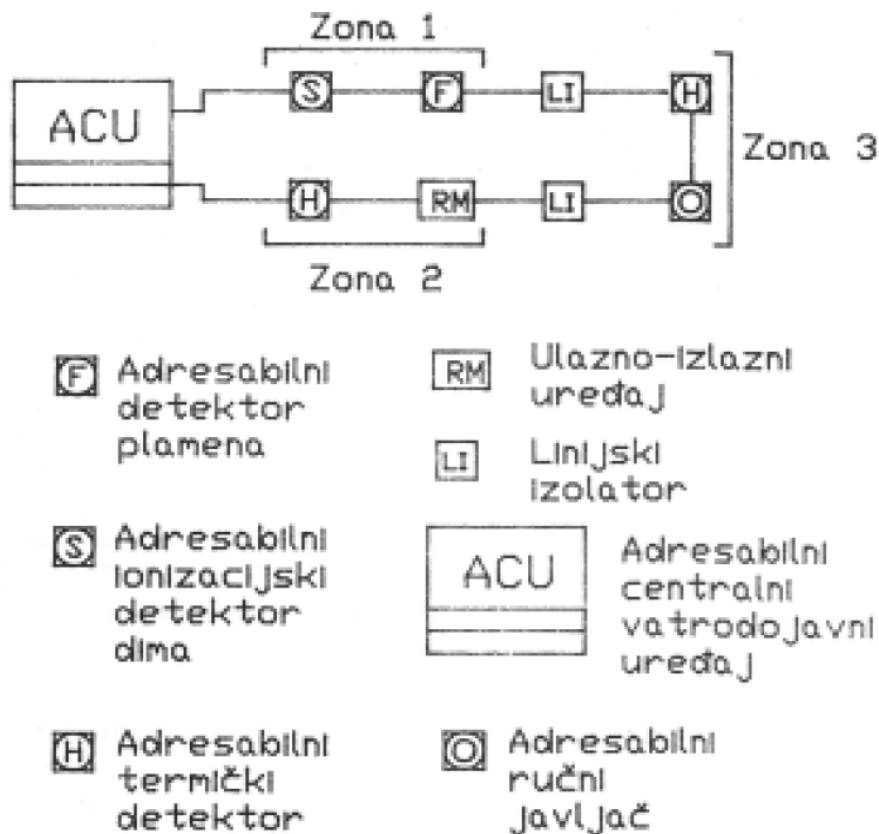
Izvor: Brodski vatrodojavni sustavi [5]

Centralni uređaj nadgleda ispravnost rada svih sklopova, linija i detektora koji su povezani na njega te mora zvučno i optički signalizirati na kontrolnoj ploči na komandnom mostu bilo kakav kvar koji minimalno podrazumijeva prekid ili kratki spoj linije ili oštećenje izolacije. Dok se periodično ispituje jedna zona, ostale zone moraju raditi kako bi brod bio pod zaštitom. Ispitivanja uključuju puhanje zagrijanog zraka u termičke detektore, rasprskavanje aerosola koji simuliraju dim oko dimnih detektora i slično. Cijeli sustav mora imati dva nezavisna napajanja, glavno napajanje i napajanje u nuždi te akumulatorske baterije koje moraju minimalno održavati sustav pod naponom 6 sati bez promjene nazivnog napona više od 12%.

4.2. ADRESABILNI VATRODOJAVNI SUSTAV

Adresabilni vatrodojavni sustav napustio je princip povezivanja detektora s centralnim uređajem po zvjezdastom principu i koristi princip povezivanja detektora u petlji. Pored detektora, u petlji se nalaze i svi uređaji alarmne petlje (sirene, uređaji za aktiviranje automatskog gašenja, uređaji za kontrolu i upravljanje sprinklerskim sustavom). Uređaji alarmne petlje mogu se programski proizvoljno grupirati u tzv. zone. Svaki od uređaja alarmne petlje ima svoju jedinstvenu adresu. Kada centralni uređaj želi uspostaviti vezu s perifernim uređajem, tada pošalje adresu uređaja i postavi je na petlji. S obzirom da svaki uređaji ima svoju adresu, samo uređaj s traženom adresom može odgovoriti. [5]

Za razliku od detektora u klasičnom sustavu, detektori u adresabilnim sustavima uz sklop za detekciju požarne jedinice, koji je identičan onomu iz klasičnih sustava, ima i poseban elektronički sklop pomoću kojeg komunicira s centralnim uređajem i to pod čvrsto definiranom komunikacijskom protokolu. Taj protokol je ugrađen u mikroprocesor koji je postavljen na podnožje detektora radi lakšeg održavanja. Glavna je prednost ovog sustava nad klasičnim sustavom je ta da se točno zna koji je detektor u stanju alarma i na temelju toga se zna točno mjesto nastanka požara, također aktivacija jednog alarma ne sprječava aktivaciju ostalih alarma u petlji. Uređaji alarmne petlje se prozivaju na dva načina, sekvencijalnim i slučajnim tipom prozivanja. Kod sekvencijalnog tipa centrala proziva uređaje u petlji po predodređenom redoslijedu koji je već unaprijed programiran, uređaji javljaju status koji ne mogu promijeniti sve dok ne opet ne dođe njihov red za odziv. Ovaj proces može biti dug te to ne odgovara uvjetu prioritetnog alarma ručnog javljača požara koji se mora odzvati unutar 2 sekunde. Tako da brodovlasnici koriste alternativu koja je brža, odnosno slučajni tip prozivanja. Ovaj tip prozivanja je složeniji od sekvencijskog, tako da je istovremeno i skuplji. Kod ovog tipa prozivanja centrala proziva bilo koji uređaj u petlji po bilo kojem redoslijedu, tako da je sveukupni odziv svih uređaja ubrzan, uključujući ručni javljač požara. Time je postignuta veća sigurnost i fleksibilnost pošto se može dodatno promijeniti konfiguracija sustava dodavanjem i oduzimanjem adresa.



Slika 10. Shema povezivanja alarmne petlje na centralni uređaj adresabilnog sustava

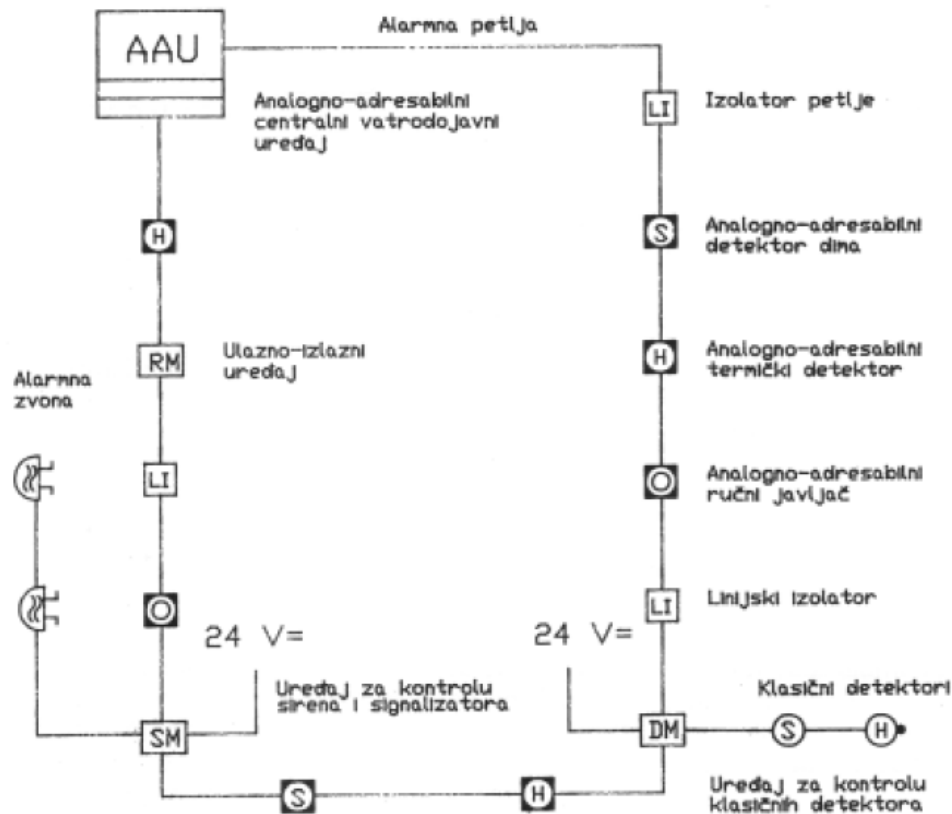
Izvor: Brodski vatrodjavni sustavi [5]

Adresabilni sustavi s više stanja su gotovo identični po izvedbi kao i adresabilni sustavi samo što imaju među stanje između normalnog stanja i alarma, to stanje se naziva predalarm. Ovaj sustav kontinuirano prati promjenu požarne veličine i stanjem predalarma nam javlja da se vrijednost požarne veličine približava alarmu. Smanjuje se šansa dolaska do lažnog alarma. Ovim sustavom je povećana ukupna stabilnost i pouzdanost cijelog sustava.

4.3. INTELIGENTNI ANALOGNO-ADRESABILNI SUSTAV

Detektori požara su električni pretvarači koji pretvaraju požarnu veličinu u električni signal. Analogna vrijednost električnog signala u analognom ili digitalnom obliku prenosi se ka centralnom uređaju, koji analizira razinu primljenog signala i donosi odluku o alarmu. Centralni uređaj je računalo koje prima podatke od svih uređaja alarmne petlje, programski nadgleda razinu primljenog signala te njihovu brzinu promjene. Na taj način kontinuirano se mjeri stanje u okolini detektora. U memoriji računala nalaze se zapamćeni "otisci požara" -

promjene intenziteta signala raznih vrsta detektora u vremenu za karakteristične vrste požara. Računalo brzim numeričkim metodama proračunava iznos sličnosti snimljenog signala s "otiscima požara", te na osnovi izračunate sličnosti donosi odluku o uzbunjivanju. Na ovaj način bitno se smanjuje broj lažnih alarma. [5]



Slika 11. Inteligentni analogno-adresabilni sustav

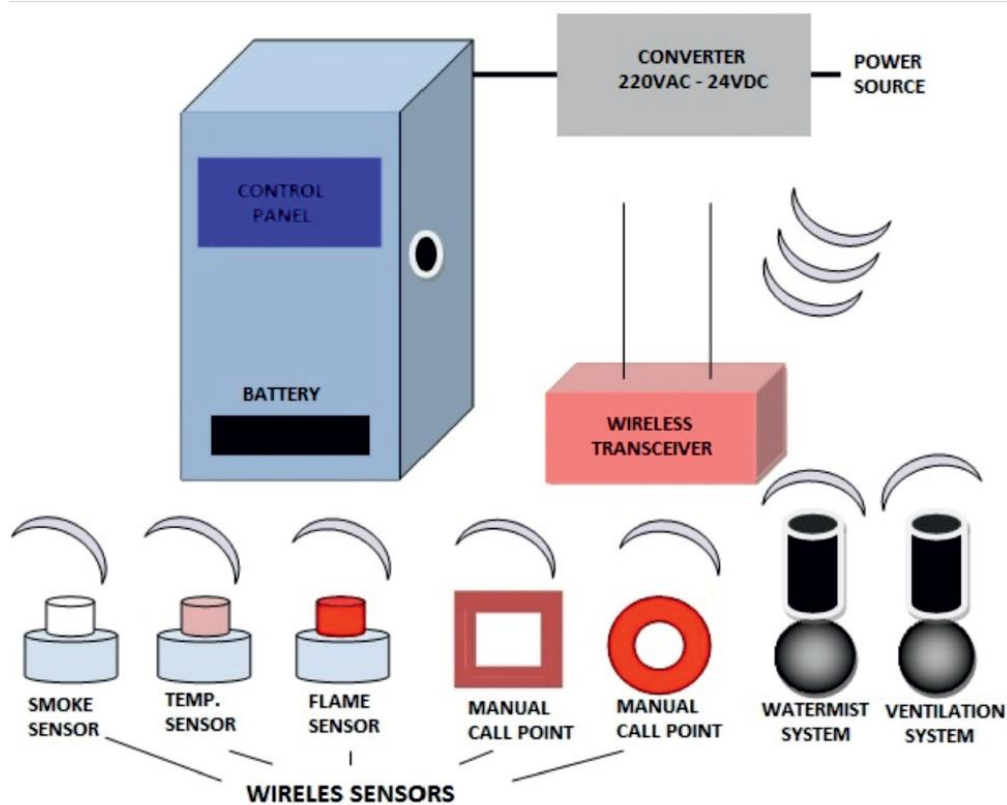
Izvor: Brodski vatrodajvni sustavi [5]

Ovaj sustav je veliki korak u povećanju pouzdanosti i raspoloživosti vatrodajvnih sustava, održavanje je lagano i smanjen je postotak lažnih alarma za 70%. Svaki uređaj ima jedinstvenu adresu kojom je povezan sa centralnim uređajem te preko kojeg je prepoznat, identično kao i kod adresabilnih vatrodajvnih sustava. Ovaj sustav radi na promjeni osjetljivosti praga alarma ovisno o intenzitetu i trajanju požarne jedinice koju detektira. Samim time, analogno-adresabilni sustavi omogućuju detekciju pred alarma, namještanje praga osjetljivosti zaprljanog dima detektora i nadgledanje ispravnosti detektora. Predalarm se aktivira kada se intenzitet požarne jedinice približava pragu alarma, ali ga ne prelazi. Na primjer

on se može aktivirati kada je velika količina pare u brodskoj kuhinji ili u prostorijama sa visokim brojem pušaća. Koristan je za detekciju tinjajućeg ili “tihog požara“ tako da se predalarm treba tretirati jednako kao alarm. Pošto su neki detektori konstanto izloženi dimu dolazi do nakupine prašine i prljavštine na njima, to može dovesti do okidanja neželjenog alarma. Kako bi se to riješilo povećava se tzv. “mirna“ struja detektora, odnosno povećava se prag osjetljivosti alarma. Na taj način se smanjuje šansa okidanja lažnog alarma. Kompenzira se maksimalno 2 mA iznad normalne “mirne“ struje. Ovo također olakšava u nadgledanju ispravnosti detektora, samim time što se povećava prag “mirne“ struje može se lakše zaključiti koliko se prljavštine nakupilo na detektorima. Količina nakupljene prljavštine je proporcionalna kompenzaciji praga osjetljivosti. Centralni uređaj proglašava i javlja da je detektor onečišćen onda kada “mirna“ struja pređe prag od 8.5 mA.

4.4. BEŽIČNI VATRODOJAVNI SUSTAV

Bežični vatrodojavni sustav je alternativa klasičnom sustavu, ovaj sustav nudi bežičnu kontrolu nad detektorima. Polaganje i održavanje kabela je skupo, to uključuje i instalaciju izvora napajanja i transformatora, različitih tipova konektora i samu potrošnju energije pri korištenju. Također se treba uzeti u obzir da su potrebni dugi kablovi kako bi se žičano povezali svi detektori u zoni međusobno i sa centralnim uređajem, tako da se zahtjeva jaki i skupi izvor napajanja i sama dužina kabela uzrokuje pad napona. Eliminacijom kabela se može uštediti mnogo na novcu i vremenu tako da je ova opcija zanimljiva i poželjna brodovlasnicima. Princip rada je isti kao i kod klasičnih sustava. Centralni uređaj šalje i prima kontrolne signale od svih detektora koji su povezani na njega, te detektira i šalje odgovarajuće vizualne i auditivne signale u slučaju detekcije požara.



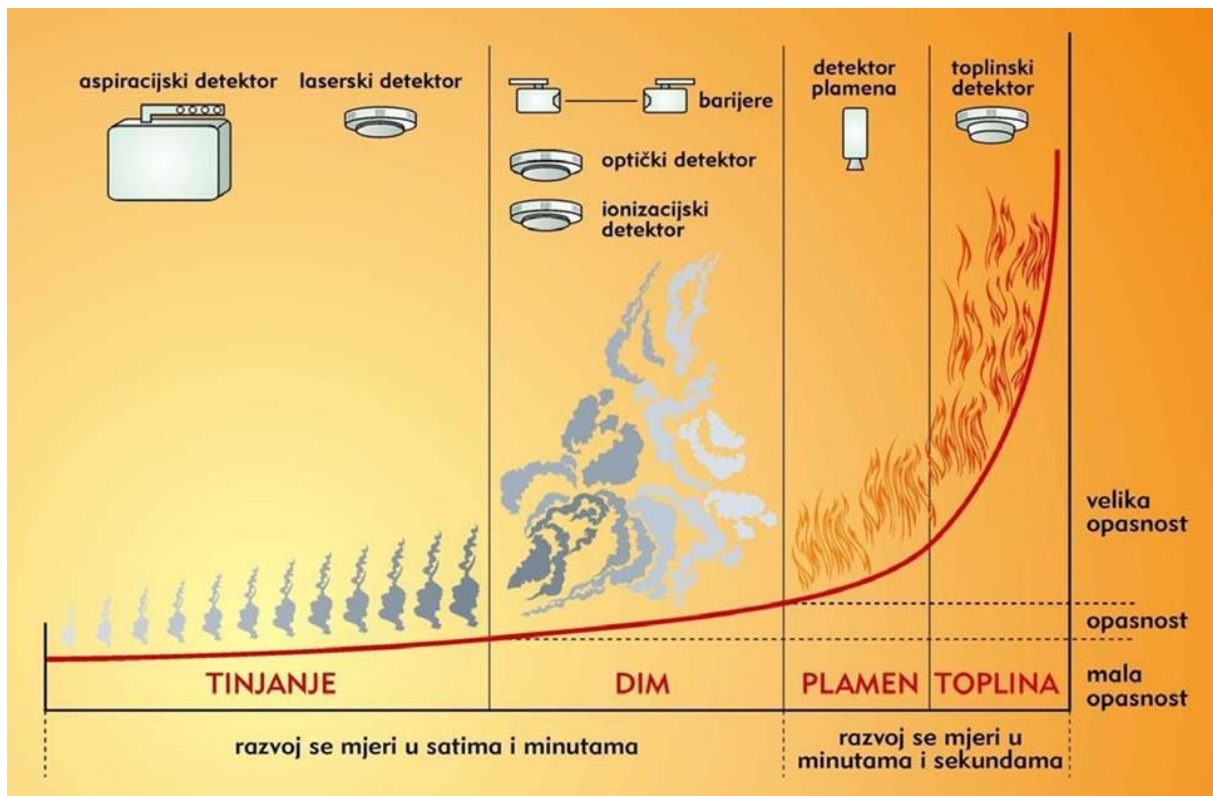
Slika 12. Bežični vatrodojavni sustav

Izvor: Povijesni razvoj tehnologije vatrodojavnih sustava na brodovima [4]

Instalacija cijelog sustava je jednostavna i najveći je trošak upravo na hardverskim komponentama potrebnim za nesmetani bežični rad. Održavanje je jednostavno budući da detektori rade na baterijama koje je potrebno promijeniti, naravno uz čišćenje uređaja od nakupljene prljavštine. Sveukupno, bežični vatrodojavni sustav nudi veliku fleksibilnost i raspoloživost.

5. DETEKTORI VATRODOJAVNIH SUSTAVA

Dim, toplina i plamen su glavni razlog zbog kojeg se postavljaju i koriste detektori vatrodojavnih sustava, dijelimo ih na automatske detektore koji se aktiviraju kada požarna jedinca koju motre pređe određeni prag osjetljivosti i ručne javljače požara koji se moraju aktivirati manualno. Centralni uređaj dobije dojavu od detektora da je aktiviran, mogu se povezati preko kablova ili bežično, tako da će se oblik komunikacije između njih razlikovati. Važno je koristiti različite vrste detektora na istom području rada kako bi se pokrilo što više opasnosti koji mogu dovesti do požara i samim time povećala sigurnost za sve na brodu.



Slika 13. Detektori vatrodojavnog sustava

Izvor: Fire protection onboard [3]

5.1. DETEKTORI DIMA

Već u najranijoj fazi požara se proizvodi dim. Njegova gustoća i boja najviše ovise o materijalu koji služi kao goriva tvar. Na temelju toga dim u sebi ima različite vrste čestica različitih veličina. Postoji općenito pravilo koje kaže da kod požara veće temperature u dimu se nalaze čestice dima manje veličine koje su gotovo nevidljive, a kod požara niske temperature čestice dima su veće veličine koje su jasnije vidljive. Nije moguće napraviti detektor koji će imati istu osjetljivost na sve veličine čestica dima, tako da je važno pomno odabrati koji detektor dima će se koristiti u određenim prostorijama na temelju gorive tvari i vrste dima koji može nastati u određenoj prostoriji. Dijelimo ih na ionizacijski, optički i infracrveni detektor dima.



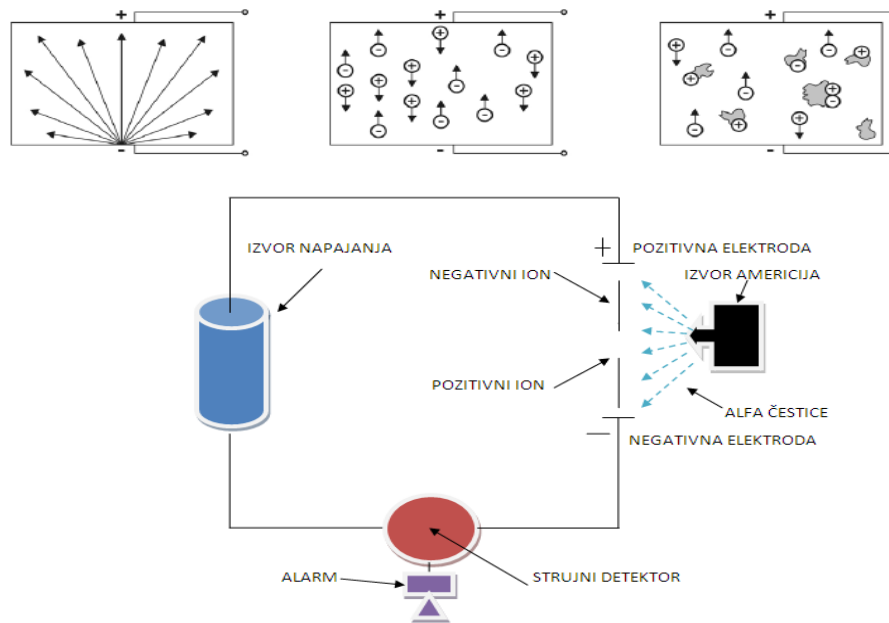
Slika 14. Detektor dima

Izvor: <https://valuemarket.news/zastita-od-pozara/8972-yobangsecurity-50pcs-mnogo-samostalno-photoelectric/> [8]

5.1.1. Ionizacijski detektor dima

Ionizacijski detektor dima je više od 40 godina najkorišteniji detektor dima na brodovima. Funkcioniranje ionizacijskog detektora dima zasniva se na fenomenu po kojem ioni u zraku privlače na sebe čestice dima. Čestice dima uvećaju masu iona te usporavaju njihovo gibanje između elektroda dimne komore detektora. [5]

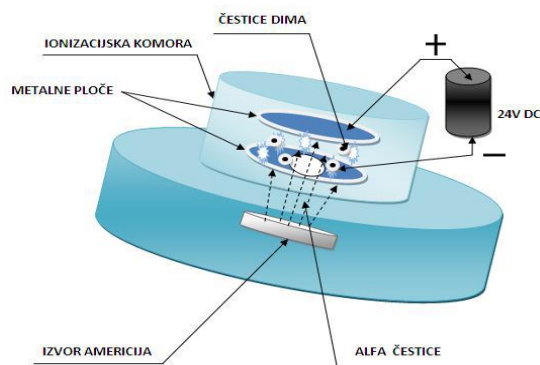
Struja će proteći kroz sustav tako što se između dvije elektrode nabije napon te zrak između elektroda ionizira slabim radioaktivnim izvorom (pločica americija 241 koja ima alfa zračenje ($<33\text{KBq}$)) ugrađenim u detektor gdje konstantno ionizira zrak. Izvor zračenja je dovoljno slab da ne predstavlja opasnost za ljude koji rade s detektorom. Električki nabijene molekule zraka se kreće prema suprotno nabijenim elektrodama. Ovisno o broju i brzini iona u detektoru određena je jakost električne struje koja je tzv. “mirna“ ili nelinearna struja. Ako dođe do ulaska čestica dima između elektroda u detektoru, to dovodi do sudara sa ionskim česticama i rezultira u smanjenju jakosti ukupne struje u detektoru. To smanjenje struje dovodi detektor u alarmno stanje i javlja centralnom uređaju.



Slika 15. Električni krug ionizirajućeg detektora dima

Izvor: Bistrović, M., Prilog povećanju učinkovitosti broskog vatrodojavnog sustava primjenom novih elektroničkih i računalnih tehnologija, 2016., Pomorski fakultet, Rijeka [13]

U praksi stvarni dizajn detektora je nešto drugačiji. Unutrašnja komora dim teško ulazi dok vanjska komora je otvorena pa stalno cirkulira dim iz okoline kroz nju. Između komora se nalazi metalna pregrada koja se naziva “kolektor“ te kao posljedica zadimljenosti komore imamo napon između njega i jedne od elektroda.



Slika 16. Ionizirajući detektor dima

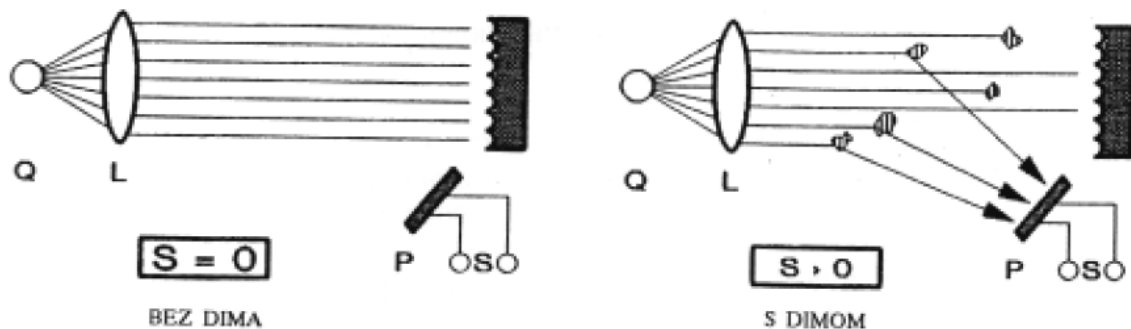
Izvor: Bistrović, M., Prilog povećanju učinkovitosti broskog vatrodojavnog sustava primjenom novih elektroničkih i računalnih tehnologija, 2016., Pomorski fakultet, Rijeka [13]

5.1.2. Optički detektor dima

Danas optički detektori imaju sve veću uporabu na brodovima. Glavni razlog za to je sigurnost izvedbe detektora. Za razliku od ionizacijskih detektora, optički detektori ne koriste nikakav radioaktivni materijal. Unatoč tome što americijeva pločica u ionizacijskim detektorima proizvodi alfa zračenje, nije opasno tijekom eksploatacijskog vijeka detektora, ali dugoročno izlaganje zračenju pri rukovanju ili održavanju detektora može dovesti do komplikacija. Postoje dva tipa rada optičkog detektora dima, rad na načelu reflektirane svjetlosti koji se danas pretežito koriste na brodu i rad na načelu detekcije svjetlosti koja je preostala nakon apsorpcije i refleksije od čestica dima.

Izvor infracrvene svjetlosti usmjerava se pomoću leće u prostor kroz koji ulazi uzorak okolnog zraka. Izvor svjetlosti jest poluvodički element od Galium Arsenida (GaAs) koji daje infracrvenu svjetlost. Fotoosjetljivi element je poluvodička silicijska dioda. Smješten je tako da na njega ne može pasti izravni snop infracrvene svjetlosti (u normalnim uvjetima nalazi se u potpunom mraku). Međutim, ukoliko u detektor uđu čestice dima, dolazi do refleksije svjetlosti od čestica dima, te dio reflektirane svjetlosti padne i na fotoosjetljivi element. Jakost signala koju isti registrira ovisi o gustoći dima i optičkoj karakteristici čestica dima. [5]

Ovaj princip rada je pogodan za detekciju bijelog dima koji se obično stvara u fazi nastanka požara.

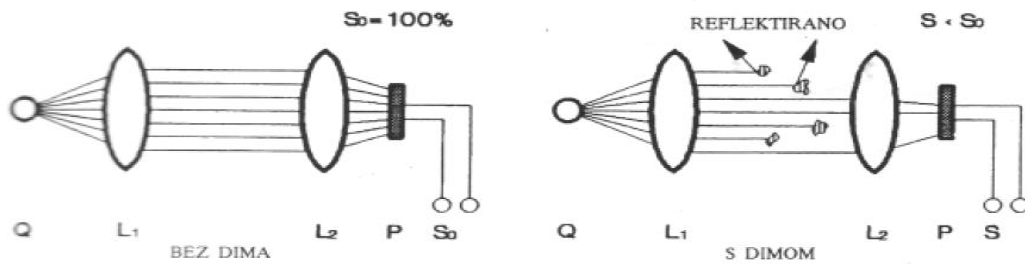


Q - izvor svjetla L – leća P - fotoosjetljivi element
S - signal iz fotoosjetljivog elementa

Slika 17. Princip rada optičkog detektora dima po načelu reflektirane svjetlosti

Izvor: Brodski vatrodojavni sustavi [5]

Druga opcija rada optičkog detektora zasniva se na principu promjene struje do koje dolazi kada čestice dima uđu u detektor i zasjane fotoosjetljivi element. Kod ovog načina rada u detektoru fotoosjetljivi element mora biti stalno osvjetljen, a čestice dima apsorbiraju dio svjetlosti pri ulasku u detektor te dio reflektiraju. To dovodi do smanjenja naponskog signala na fotoosjetljivom elementu što uzrokuje alarmno stanje. Ovaj se detektor zato koristi za crni dim.

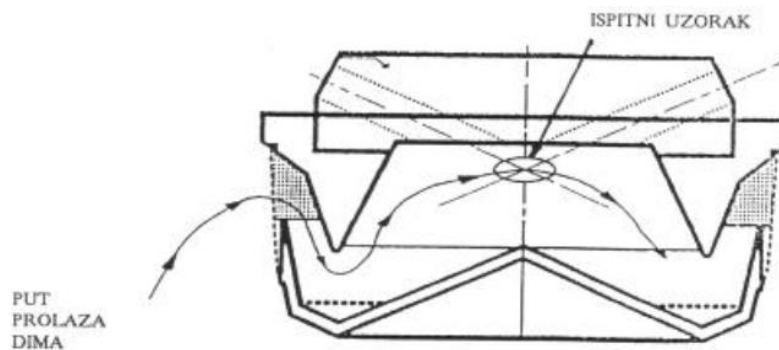


Q- izvor svjetla, P- fotoosjetljivi element, L 1,L2 – leće,
S- signal iz fotoosjetljivog elementa

Slika 18. Princip rada optičkog detektora na načelu detekcije svjetlosti nakon apsorpcije i refleksije od čestica dima

Izvor: Brodski vatrodojavni sustavi [5]

Ovaj detektor ima nedostatke u njegovoj izvedbi. Jedan od problema je ulazak malih insekata koji mogu izazvati lažni alarm ako stupe u kontakt sa fotoosjetljivim elementom. To se može riješiti ugradnjom mrežice oko detektora, ali ne smije biti previše gusta kako ne bi došlo do začepjenja uređaja zbog prašine. Iako se ovaj detektor pokazao otporan na utjecaj nakupine prašine koja može reflektirati infracrvenu svjetlost te izazvati lažni alarm, potrebno ga je često održavati zato što se može lagano nakupiti prašina na mrežici.



Slika 19. Mehanička konstrukcija optičkog detektora

Izvor: Brodski vatrodojavni sustavi [5]

Najopasniji problem koji se može dogoditi ovom detektoru je kvar izvora svjetlosti jer bez njega detektor ispada iz funkcije. Jedan od rješenja za taj problem je konstrukcija posebnog optičkog kanala koji motri izvor svjetlosti na način da omogućuje da uzorak svjetlosti s izvora direktno pada na drugi fotoosjetljivi element.

5.1.3. Infracrveni linijski detektor dima

Ovaj detektor je osjetljiv na čestice promjera između 0.1 μm i 10 μm tako da primarno služi za otkrivanje finih čestica dima ili kapljica tekućina u zraku. Koristi se na platformama za bušenje nafte za detekciju čestica nafte koje se tamo pojavljuju i mogu izazvati požar.

Detektor se sastoji od infracrvene diode koja proizvodi modulirani infracrveni snop svjetlosti. Svjetlost pada na reflektorsku ploču postavljenu nasuprot odašiljača i vraća se u prijemnu diodu koja je montirana pokraj odašiljačke laserske diode. Detektor se namjesti tako da snop infracrvene svjetlosti prolazi preko štice prostora. Ukoliko se mjeri intenzitet svjetlosti dolaznog snopa moguće je utvrditi njegov pad intenziteta u slučaju prolaska dima kroz snop svjetlosti. S obzirom da se detektorski signal procesorski analizira, moguće je razlikovati čestice dima od ostalih smetnji kao što je prolazak objekta kroz snop. [5]



Slika 20. Infracrveni linijski detektor dima

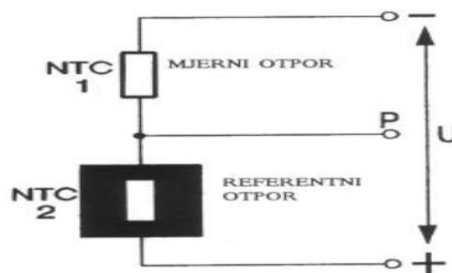
Izvor: <https://www.safelincs.co.uk/fireray-5000-motorised-infrared-optical-beam-smoke-detector/> [11]

Glavna prednost linijskog tipa detektora nad točkastim je ta da je veća šansa prolaska dima kroz snop svjetlosti u prostoru nego da će dim ući u jedan od točkastih detektora.

5.2. TERMIČKI DETEKTORI

Termički detektori motre i detektiraju povećanje temperature koje nastaje kao rezultat požara. Prema načinu rada, detektori koji reagiraju kada temperatura sobe pređe već unaprijed određeni prag temperature se nazivaju termomaksimalni detektori, a detektori koji reagiraju na brzinu promjene temperature se nazivaju termodiferencijalni detektori. Na brodu se najčešće koriste detektori sa oba načina rada. SOLAS konvencija kaže da termički detektori se moraju aktivirati prije nego što temperatura prijeđe $78\text{ }^{\circ}\text{C}$ ali ne ranije od prelaska $54\text{ }^{\circ}\text{C}$, te da se aktivira ako je porast temperature veći od $1\text{ }^{\circ}\text{C}$ u minuti.

Detektor sadrži dva termistora s negativnim temperaturnim koeficijentom. Jedan od termistora ima dobar termički kontakt s okolnim zrakom (NTC 1), a drugi se nalazi izoliran u detektoru (NTC 2) i sporo mijenja temperaturu s promjenom temperature okoline. U normalnom stanju, oba termistora nalaze se na istoj temperaturi i njihovi su otpori približno jednaki. Ukoliko dođe do brže promjene temperature, javlja se velika razlika u zagrijavanju jednog i drugog termistora, pa prema tome i velika razlika otpora između njih. Elektronički sklop nadgleda omjer otpora između otpornika, te ako on prijeđe tvornički namještenu granicu, detektor se aktivira. [5]

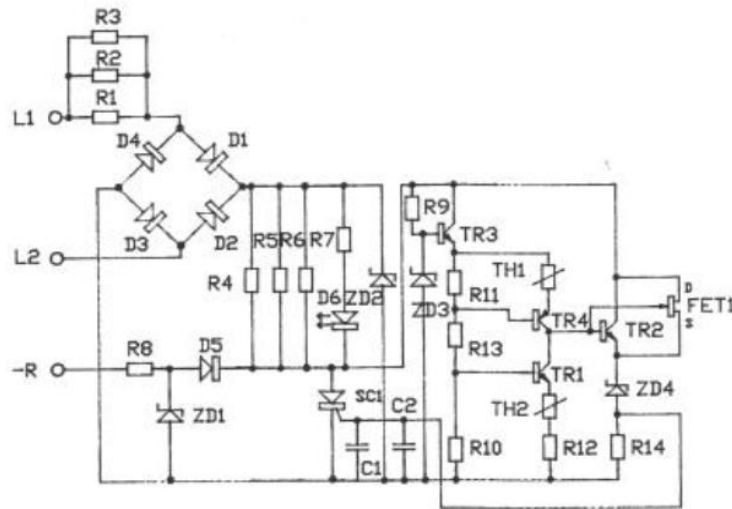


Slika 21. Princip rada termičkog detektora

Izvor: Brodski vatrodojavni sustavi [5]

Kako bi detektor reagirao kada temperatura dosegne namještenu temperaturu, spaja se stalni otpornik u seriju s oba NTC otpornika. Detektor se aktivira kada zbroj otpora stalnog otpornika i izoliranog termistora u usporedbi s otporom vanjskog termistora pređe određenu granicu. Maksimalna temperatura na kojoj se detektor aktivira određuje vrijednost stalnog otpora. Ovo

se radi zbog postojanosti mogućnosti da je spora promjena okoline zbog koje se neće javiti značajna razlika temperature između NTC otpornika.

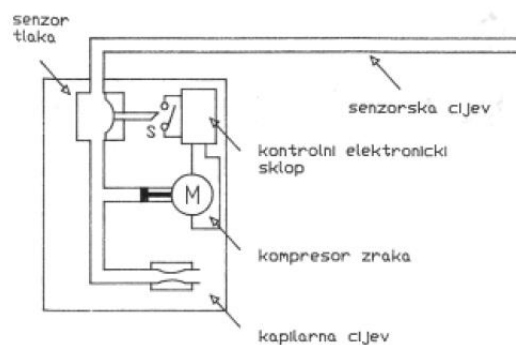


Slika 22. Shema klasičnog termičkog detektora

Izvor: Brodski vatrodojavni sustavi [5]

5.2.1. Termički linijski pneumatski detektor

Termički linijski pneumatski detektor radi na temelju povećanja tlaka u zatvorenoj cijevi koja se zagrijava. U praksi se pokazao otporan na lažne alarme ali je sastavljen od mnogo elektroničkih komponenti. Glavne komponente detektora su senzorska cijev i kontrolna stanica koja je smještena na požarnoj stanici i komandnom mostu te sadrži sve ostale dijelove detektora. Kada dođe do požara, dolazi do naglog povećanja tlaka u senzorskoj cijevi te se ona naglo zagrije, to registrira senzor tlaka i aktivira alarm uključivanjem sklopke S. U slučaju spore promjene tlaka u senzorskoj i okidanje lažnog alarma postoji kapilarna cijev koja to sprječava. Za ispitivanje ispravnosti detektora a da se ne zagrije senzorska cijev služi kompresor zraka.

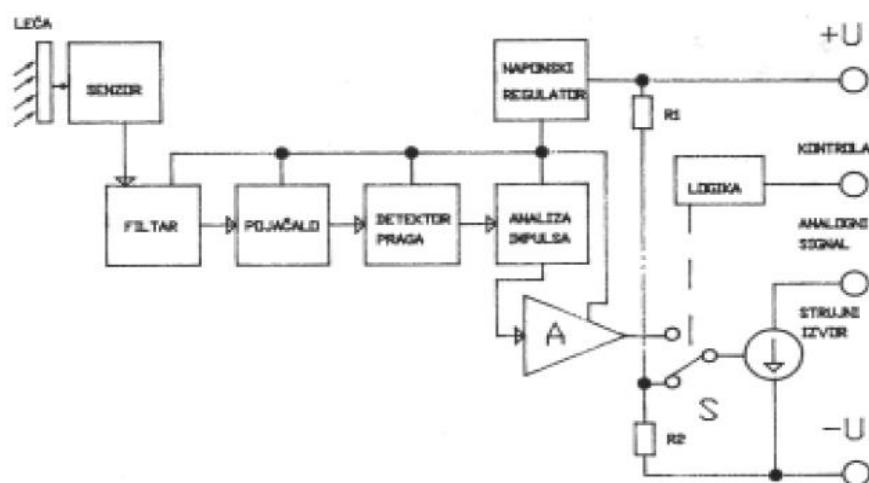


Slika 23. Termički linijski pneumatski detektor

Izvor: Brodski vatrodojavni sustavi [5]

5.3. DETEKTORI PLAMENA

Prema SOLAS konvenciji, detektori plamena se mogu koristiti jedino kao dodatak detektoru dima zato što su skloni javljanju lažnih alarma. Zbog njihove brze detekcije ih se obavezno ugrađuje na brod, pogotovo u prostorije u kojima se rukuje s gorivom. Detektori plamena dijele se po valnoj duljini zračenja na ultraljubičaste detektore (do 350 nm), vidljive detektore (350 - 800 nm), približno infracrvene detektore (800 nm - 1.3 μm) i infracrvene detektore (1.3 μm ili više).



Slika 24. Pojednostavljena blok-shema detektora plamena

Izvor: Brodski vatrodojavni sustavi [5]

5.3.1. Ultraljubičasti detektor plamena

Ultraljubičasti detektori (UV) mogu reagirati samo na UV zračenje koje ima valnu duljinu manju od 300 nm. Senzor je foto-cijev koja uključuje anodu i katodu smještenu u velikoj potencijalnoj razlici (oko 300 volti) i zapečaćene u kvarcnoj cijevi ispunjenoj inertnim plinom. Fotoni su osvjetljeni UV zračenjem i udaraju elektrone koji oslobađaju katodu, a koje se povlače prema anodi. Plinske molekule sadržane u žarulji ioniziraju se elektronima - nositeljima energije pritom stvarajući lančanu reakciju. Zatim se na detektor generira izlazni signal kao slijed naponskih impulsa. [6]

Ultraljubičasti detektor ima jako brzo vrijeme odziva. Najveći problem ovog detektora je vidljivost i detekcija plamena. Ako detektor ne registrira plamen relativno rano onda se može dogoditi da se ne aktivira uopće. Razlog tomu je smanjen kapacitet detekcije u prisustvu dima. Ovaj detektor također ima sposobnost otkrivanja metalnih požara, amonijaka i vodika te se

koristi za požare nastali izgaranjem ugljikovodika. Može doći do nastanka lažnih alarma u slučaju da je detektor izložen grmljavini, rendgenskim zrakama ili električnom luku.



Slika 25. Ultraljubičasti detektor plamena

Izvor: Fire Detection System: CCP System description & Application examples, Consilium Marine & Safety AB [7]

Odabir detektora ovisi o zahtjevima. Prvi zahtjev je vrsta plamena koja se treba otkriti, gdje se detektor treba montirati, brzina odziva i udaljenost koju treba pokriti. Drugi zahtjev je ispravna instalacija, to uključuje konfiguraciju koda, funkcije i povezanost s upravljačkom pločom trebaju biti podešeni, lokacija uređaja, osjetljivost i vremenska odgoda. Zadnji zahtjev je održavanje što primarno uključuje čišćenje detektora.

5.3.2. Infracrveni detektor plamena

Senzor detektora pretvara infracrvenu energiju u napon i to samo područje valnih duljina koje mogu proći kroz filtar ispred senzora. Signal se dalje naponski pojačava. Signali samo određenog iznosa se pojačavaju dok se manji signali odbacuju kao smetnje. Analizator impulsa analizira frekvenciju impulsa. Ako su impulsi u frekvencijskom opsegu od 1 do 10 Hz, dolazi do povećanja izlazne struje detektora, te se taj podatak prosljeđuje centralnom uređaju. Centralni uređaj donosi odluku o alarmu. [5]



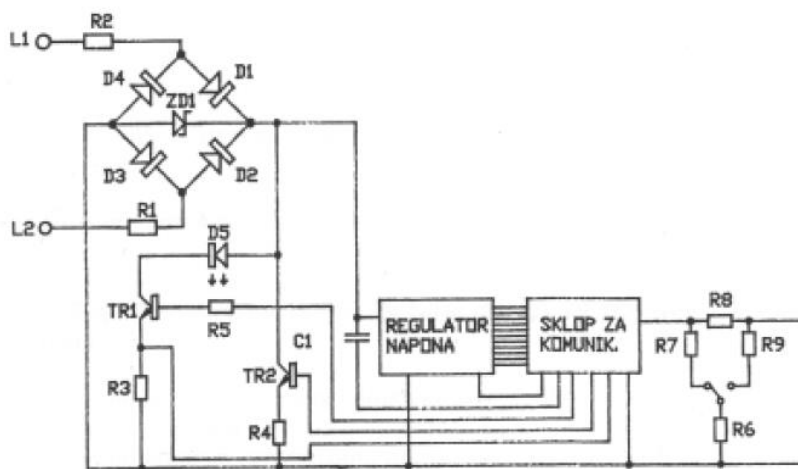
Slika 26. Infracrveni detektor plamena

Izvor: Fire Detection System: CCP System description & Application examples, Consilium Marine & Safety AB [7]

Za razliku od ultraljubičastog detektora, infracrveni detektor učinkovito radi u zadimljenim okruženjima i pri visokim temperaturama, ali je osjetljiv na vodena okruženja poput mraza i magle. Kako bi se zaštitio detektor nastanka lažnog alarma, koristi se više senzora u jednom uređaju. Učinkovito rade na otvorenim područjima ali može doći do okidanja lažnog alarma zbog raznih izvora svjetlosti koji dopiru do njega, tako da se postavljaju u područja u kojima je ograničena svjetlost i moraju biti postavljeni tako da imaju nesmetan pogled na motreno područje.

5.4. RUČNI JAVLJAČ POŽARA

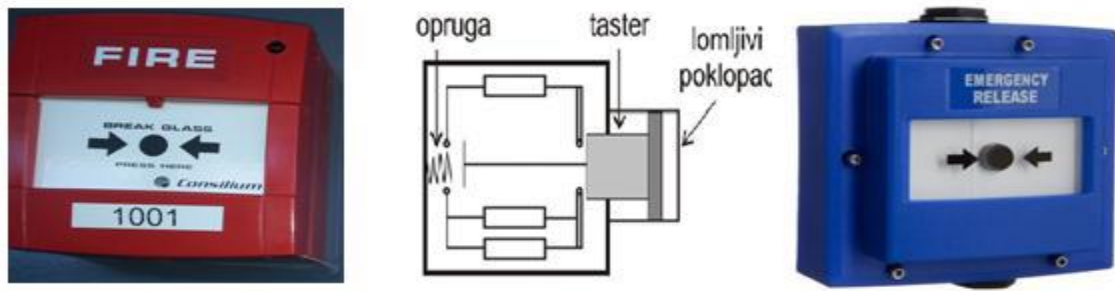
U slučaju da bilo koji član posade ne brodu naiđe na požar mora se obavezno aktivirati najbliži ručni javljač požara prije nego što pristupi gašenju požara. Ručni javljač požara, u trenutku kad se uključi, mora imati prioritet u centralnoj jedinici nad svim drugim povezanim detektorima u području gdje se nalazi upravo zato što je to jedini detektor na brodu koji ne može dati lažni alarm. Klasični ručni javljač je prekidač koji se manualno aktivira te izaziva promjenu jakosti struje kroz liniju detektora do centralne jedinice.



Slika 27. Blok-shema ručnog analogno-adresabilnog javljača požara

Izvor: Brodski vatrodojavni sustavi [5]

Prema registru je potrebno 3 sekunde nakon aktivacije da se oglasi opći alarm. Uz klasični, koristi se i analogno-adresabilni ručni javljač. Mora biti jako dostupan i uočljiv posadi i putnicima.



Slika 28. Ručni javljači požara

Izvor: Bistrović, M., Prilog povećanju učinkovitosti brodskega vatrodajavnog sustava primjenom novih elektroničkih i računalnih tehnologija, 2016., Pomorski fakultet, Rijeka [13]

5.5. PRAVILA POSTAVLJANJA DETEKTORA

Detektori moraju imati sposobnost testiranja ispravnosti rada i povratka u normalni režim rada. Moraju biti postavljeni tako da rade u optimalnim uvjetima, npr. Ne bi se trebalo polagati detektore pored ventilacijskih kanala zato što strujanje zraka može remetiti rad detektora. Detektor dima se stavlja na stepenište, u hodnike i obavezan je u rutama za bijeg za putnike. Moraju biti odmaknuti od bilo kakvoga izvora dima koji nastaje radom nekog stroja na dovoljnu udaljenost da se ne okine lažni alarm i da stroj može izvršavati funkciju.

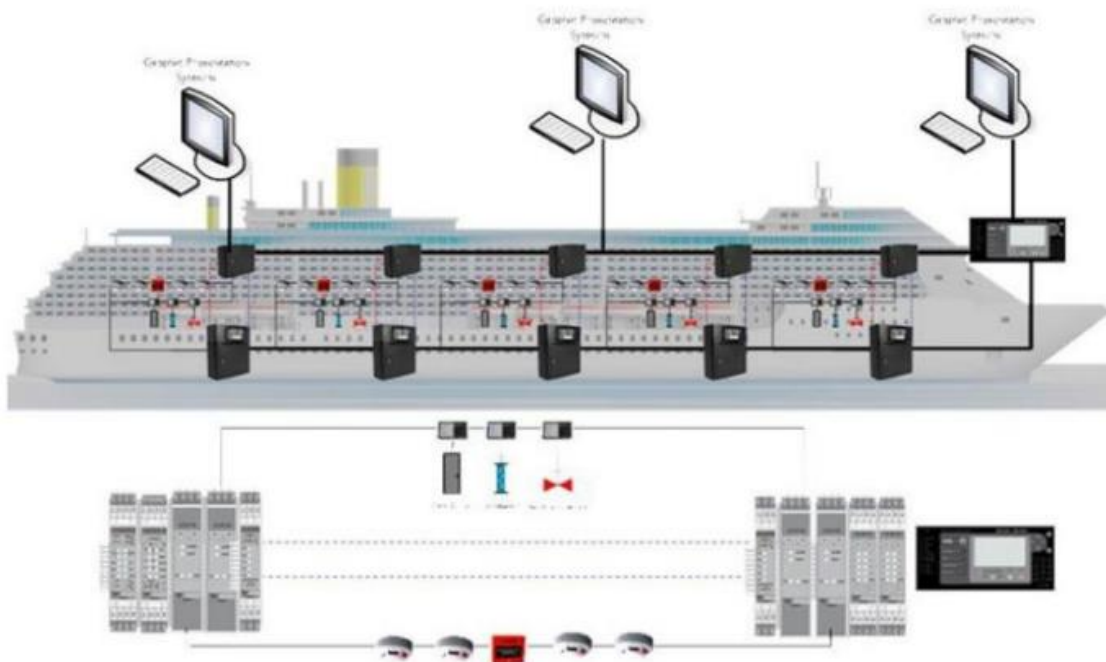
Detektori plamena smiju se koristiti samo uz detektore dima ili topline. Detektor topline mora biti certificiran za rad prije nego što temperatura pređe 25°C, ali ne dok temperatura ne prijeđe 12°C. Pri višim brzinama porasta temperature, detektor topline mora djelovati unutar zadanog set pointa. Radna temperatura detektora topline u prostorijama za sušenje i sličnim prostorima normalne visoke temperature okoline može biti od 54°C i do 60°C u saunama. [3]

Na stropu detektori moraju biti udaljeni najmanje 0.5 m od pregrada, to ne vrijedi za hodnike, ormariće ili stubišta.

Tablica 1: Pravila postavljanja detektora temperature i dima

TIP DETEKTORA	MAKSIMALNA POKRIVENOST	MAKSIMALNA UDALJENOST	RADIJUS POKRIVENOSTI
TEMPERATURNI DETEKTOR	37 m	9 m	4,5 m
DIMNI DETEKTOR	74 m	11 m	5,5 m

Izvor: Bistrović, M., Prilog povećanju učinkovitosti brodskega vatrodajavnog sustava primjenom novih elektroničkih i računalnih tehnologija, 2016., Pomorski fakultet, Rijeka [13]



Slika 29. Postavljeni sustav detektora na brodu

Izvor: Standardni adresabilni protupožarni sustavi na brodu [12]

Detektori i ručno upravljane pozivne točke grupiraju se u dijelove. Dio detektora požara koji pokriva kontrolnu stanicu, uslužni prostor ili smještajni prostor ne uključuje prostor za strojeve. [3]

6. ZAKLJUČAK

Vatrodjavni sustavi služe za smanjenje rizika od požara na brodu ali uz njih je potrebno koristiti što više negorivih ili teško zapaljivih materijala, dobrim projektiranjem broda i dobrom ugradnjom sustava za gašenje požara. Rano otkrivanje požara može potencijalno spasiti ljudski život i prevenirati nastanaka velike štete na brodu te uštediti novac brodovlasnicima. Zbog toga je od iznimne važnosti u fazi projektiranja već razmišljati o optimalnom postavljanju vatrodjavnog sustava. U slučaju nastanka požara postoje razni tipovi detektora za sve vrste i faze nastanka požara te detekciju potencijalno toksičnih i potencijalno zapaljivih čestica u zraku. S vremenom se vatrodjavni sustav razvio i postao kompleksniji ali je zato nudi jako učinkovitu u svim aspektima života i rada na brodu.

LITERATURA

- [1] Beloša, M., 2015. *Dodatci za smanjenje gorivosti polimernih materijala.*
- [2] Hadžiefendić, N. 2006, *Detekcija požara*, Beograd.
- [3] Shangchun, Z. 2000. *Fire protection onboard*, World Maritime University.
- [4] Bistровić, M., Kezić, D. Komoreč, D.: *Povijesni razvoj tehnologije vatrodajavnih sustava na brodovima*, Naše more, vol. 60., 2013., p. 127-133.
- [5] Kezić. D., *Brodski vatrodajavni sustavi.*
- [6] 2015. *Fire Detection System: CCP System description & Application examples*, Consilium Marine & Safety AB.
- [7] <https://kamir.hr/vatrodajavni-sustavi>
- [8] <https://valuemarket.news/zastita-od-pozara/8972-yobangsecurity-50pcs-mnogo-samostalne-photoelectric/>
- [9] <https://www.schrack.hr/trgovina/rucni-javljac-pozara-pit92-t-cr-rjp-01.html>
- [10] <https://www.ict-protect.hr/>
- [11] <https://www.safelincs.co.uk/fireray-5000-motorised-infrared-optical-beam-smoke-detector/>
- [12] L.L.Rosso, 2019. *Standardni adresabilni protupožarni sustavi na brodu.*
- [13] Bistровić, M., *Prilog povećanju učinkovitosti brodske vatrodajavnog sustava primjenom novih elektroničkih i računalnih tehnologija*, 2016., doktorska disertacija, Pomorski fakultet, Rijeka

POPIS SLIKA

1. Uvjeti za gorenje.....	2
2. Faze razvoja požara.....	3
3. Faza nastajanja požara.....	4
4. Rana faza nastajanja požara.....	5
5. Faza potpuno razvijenog požara.....	6
6. Razdoblje slabljenja požara.....	7
7. Dijelovi vatrodojavnog sustava.....	8
8. Princip postavljanja broskog vatrodojavnog sustava.....	9
9. Shema klasičnog vatrodojavnog sustava.....	11
10. Shema povezivanja alarmne petlje na centralni uređaj adresabilnog sustava.....	13
11. Inteligentni analogno-adresabilni sustav.....	14
12. Bežični vatrodojavni sustav.....	16
13. Detektori vatrodojavnog sustava.....	17
14. Detektor dima.....	18
15. Električni krug ionizirajućeg detektora dima.....	19
16. Ionizirajući detektor dima.....	19
17. Princip rada optičkog detektora dima po načelu reflektirane svjetlosti.....	20
18. Princip rada optičkog detektora na načelu detekcije svjetlosti nakon apsorpcije i refleksije od čestica dima.....	21
19. Mehanička konstrukcija optičkog detektora.....	21
20. Infracrveni linijski detektor dima.....	22
21. Princip rada termičkog detektora.....	23
22. Shema klasičnog termičkog detektora.....	24
23. Termički linijski pneumatski detektor.....	24
24. Pojednostavljena blok-shema detektora plamena.....	25
25. Ultraljubičasti detektor plamena.....	26
26. Infracrveni detektor plamena.....	26
27. Blok-shema ručnog analogno-adresabilnog javljača požara.....	27
28. Ručni javljači požara.....	28
29. Postavljeni sustav detektora na brodu.....	29

POPIS TABLICA

Tablica 1: Pravila postavljanja detektora temperature i dima	28
--	----