

# Ulazak u zatvorene prostore na brodu

---

**Mišta, Matija**

**Undergraduate thesis / Završni rad**

**2022**

*Degree Grantor / Ustanova koja je dodijelila akademski / stručni stupanj:* **University of Rijeka, Faculty of Maritime Studies, Rijeka / Sveučilište u Rijeci, Pomorski fakultet**

*Permanent link / Trajna poveznica:* <https://um.nsk.hr/um:nbn:hr:187:264497>

*Rights / Prava:* [In copyright](#)/[Zaštićeno autorskim pravom.](#)

*Download date / Datum preuzimanja:* **2024-10-02**



**Sveučilište u Rijeci, Pomorski fakultet**  
University of Rijeka, Faculty of Maritime Studies

*Repository / Repozitorij:*

[Repository of the University of Rijeka, Faculty of Maritime Studies - FMSRI Repository](#)



**SVEUČILIŠTE U RIJECI  
POMORSKI FAKULTET**

**MATIJA MIŠTA**

**ULAZAK U ZATVORENE PROSTORE NA BRODU**

**ZAVRŠNI RAD**

Rijeka, 2022.

**SVEUČILIŠTE U RIJECI  
POMORSKI FAKULTET**

**ULAZAK U ZATVORENE PROSTORE NA BRODU  
ENTRY INTO CLOSED AREAS ON THE SHIP  
ZAVRŠNI RAD**

Kolegij: Organizacija rada i upravljanje na brodu

Mentor: Mirano Hess

Student/studentica: Matija Mišta

Studijski smjer: Nautika i tehnologija pomorskog prometa

JMBAG: 0112079419

Rijeka, rujan 2022.

Student: Matija Mišta

Studijski program: Nautika i tehnologija pomorskog prometa

JMBAG: 0112079419

## IZJAVA O SAMOSTALNOJ IZRADI ZAVRŠNOG RADA

Kojom izjavljujem da sam završni rad s naslovom:

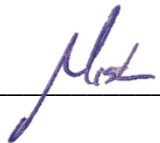
ULAZAK U ZATVORENE PROSTORE NA BRODU

izradio samostalno pod mentorstvom

prof. dr. sc. Mirana Hessa

U radu sam primijenio metodologiju izrade stručnog/znanstvenog rada i koristio literaturu koja je navedena na kraju završnog rada. Tuđe spoznaje, stavove, zaključke, teorije i zakonitosti koje sam izravno ili parafrazirajući naveo u završnom radu na uobičajen, standardan način citirao sam i povezao s fusnotama i korištenim bibliografskim jedinicama, te nijedan dio rada ne krši bilo čija autorska prava. Rad je pisan u duhu hrvatskoga jezika.

Student



---

Matija Mišta

Student: Matija Mišta

Studijski program: Nautika i tehnologija pomorskog prometa

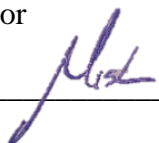
JMBAG: 0112079419

IZJAVA STUDENTA – AUTORA  
O JAVNOJ OBJAVI OBRANJENOG ZAVRŠNOG RADA

Izjavljujem da kao student – autor završnog rada dozvoljavam Pomorskom fakultetu Sveučilišta u Rijeci da ga trajno javno objavi i besplatno učini dostupnim javnosti u cjelovitom tekstu u mrežnom digitalnom repozitoriju Pomorskog fakulteta.

U svrhu podržavanja otvorenog pristupa završnim radovima trajno objavljenim u javno dostupnom digitalnom repozitoriju Pomorskog fakulteta, ovom izjavom dajem neisključivo imovinsko pravo iskorištavanja bez sadržajnog, vremenskog i prostornog ograničenja mog završnog rada kao autorskog djela pod uvjetima *Creative Commons* licencije CC BY Imenovanje, prema opisu dostupnom na <http://creativecommons.org/licenses/>

Student – autor



---

## **SAŽETAK**

U ovome završnom radu prikazane su opasnosti prilikom ulaska u zatvorene prostore na brodu. Opisana je atmosfera zatvorenih prostora te mjere opreza pri ulasku. Najčešće opasnosti su: nedostatak kisika, prisutnost otrovnih i/ili zapaljivih plinova. Ulazak u takav prostor može biti opasan po život. Opisan je i postupak spašavanja iz zatvorenih prostora. Nužno je provoditi redovite vježbe i vježbe spašavanja iz zatvorenih prostora, te da svi članovi spasilačkog tima znaju što se od njih očekuje. Kao primjer navedena je i nesreća na brodu Sunbeam.

Ključne riječi: zatvoreni prostor, atmosfera, spašavanje, opasnosti prilikom ulaska, pomorska nesreća

## **SUMMARY**

In this final work, the dangers when entering closed spaces on board are presented. The atmosphere of closed spaces and precautions when entering are described. The most common dangers are: lack of oxygen, presence of toxic and/or flammable gases. Entering such a space can be life-threatening. The rescue procedure from closed spaces is also described. It is necessary to conduct regular exercises and rescue exercises from closed spaces, and that all members of the rescue team know what is expected of them. The accident on the Sunbeam ship was cited as an example.

Keywords: confined space, atmosphere, rescue, hazards of entry, marine accident

## Sadržaj

1. UVOD.....	1
2. VRSTE KRIZNIH STANJA NA BRODU .....	2
2.1. POŽAR I EKSPLOZIJA.....	2
2.2. SUDAR BRODOVA .....	4
2.3. NASUKAVANJE BRODA .....	6
2.4. PIRATSTVO .....	7
3. ULAZAK U ZATVORENE PROSTORE NA BRODU .....	8
3.1. ATMOSFERA U ZATVORENIM PROSTORIMA.....	11
3.2. ZAHTJEVI ZA ULAZAK U ZATVORENE PROSTORE NA BRODU .....	11
3.3. PROVJERA PRIJE ULASKA .....	17
3.4. RAD U ZATVORENIM PROSTORIMA.....	18
3.5. ULAZAK U ZATVORENI PROSTOR ZA KOJI SE ZNA ILI POSTOJI SUMNJA DA JE ATMOSFERA NESIGURNA .....	18
4. POSTUPAK SPAŠAVANJA IZ ZATVORENIH PROSTORA .....	20
4.1. OPĆENITO.....	20
4.2. SPRJEČAVANJE NEZGODA U ZATVORENOM PROSTORU .....	20
4.3. SASTAV EKIPE.....	20
4.4. TIMSKE ULOGE .....	20
4.5. OPERACIJA SPAŠAVANJA .....	21
4.6. OPREMA ZA SPAŠAVANJE .....	22
5. ANALIZA POMORSKE NESREĆE .....	24
5.1. ISPITIVANJE MJESTA NESREĆE .....	26
5.2. ODRŽAVANJE BRODA .....	28
5.3. RADNJE PODUZETE NAKON NESREĆE .....	29
6. ZAKLJUČAK .....	30
POPIS SLIKA .....	32
POPIS LITERATURE.....	31

## 1.UVOD

Pomorstvo možemo definirati kao umijeće plovidbe, tj; sposobnost i vještina upravljanja i manevriranja brodom u raznim situacijama kao što su:

- Pristajanje uz obalu ili gat
- Prilikom veza u četverovez i na plutaču
- Prilikom sidrenja
- Manevri prilikom spašavanja, tegljenja, nasukavanja, požara, prodora vode, manevriranja pri nevremenu ili prilikom napuštanja broda

Pomorstvo je oduvijek poznato kao rizična i opasna djelatnost, te su oduvijek prisutne bezbrojne tragične nesreće, kao na primjer potonuće broda RMS Titanic. Upravo zbog velikog broja žrtava britanska vlada sazvala je međunarodnu konferenciju iz koje je proizašla Međunarodna konvencija o zaštiti ljudskih života na moru - SOLAS. Konvencija je nekoliko puta izmijenjena i nadopunjena. Uz SOLAS vrlo važna konvencija je i Međunarodna konvencija o standardima obuke - STCW. Međunarodna pomorska organizacija – IMO nadgleda rad pomorskih organizacija, te provedbu odredbi međunarodnih konvencija.

U ovom završnom radu opisani su zatvoreni prostori, procedure i zahtjevi ulaska u zatvorene prostore. Zatvoreni prostor je prostor sa slabom ili nikakvom cirkulacijom zraka koji nije predviđen za kontinuirani boravak, gdje je pristup ograničen i koji može sadržavati opasnu atmosferu. U zatvorene prostore ne smije se ulaziti dok se ne potvrdi da je atmosfera sigurna i tada samo za posebne odobrene svrhe. Također opisan je i postupak spašavanja iz zatvorenog prostora, kao i oprema za spašavanje. Nužno je provoditi redovite vježbe i vježbe spašavanja iz zatvorenih prostora, te da svi članovi spasilačkog tima znaju što se od njih očekuje. Na kraju se nalazi analiza pomorske nesreće na brodu Sunbeam.



## 2. VRSTE KRIZNIH STANJA NA BRODU

### 2.1. POŽAR I EKSPLOZIJA

Gorenje je kemijski proces u kojemu se goriva tvar spaja s kisikom uz oslobađanje topline i pojavu svjetlosti – plamen.

Prema tome požar smatramo nekontroliranim gorenjem.

Eksplozija je vrlo brzo oslobađanje topline, koje dovodi do razaranja okolnog materijala.

Razlika između gorenja i eksplozije je u brzini oslobađanja energije.

Da bi se gorenje ostvarilo potrebno je ispuniti tri osnovna uvjeta:

1. **Kisik** – plin bez boje, okusa i mirisa, ne gori ali podržava gorenje. U zraku ga ima 21%. Gorenje prestaje ako je postotak kisika u zraku 16 - 17%.
2. **Goriva tvar** – je ona tvar koja može gorjeti.
3. **Izvor paljenja** – je bilo koja tvar ili tijelo koje bi zbog svoje povišene temperature moglo izazvati nekontrolirano gorenje – požar. Izvori paljenja mogu biti: otvorena vatra, tople površine, mehanička iskra, električna iskra, statički elektricitet.



*Slika 1: trokut gorenja*

Požar na brodu predstavlja veliki rizik za brod, izaziva velike materijalne štete, ljudske žrtve, te izaziva i štete za morski okoliš.

Na brodu se nalaze tone tekućeg goriva, električna oprema, klimatizacijska postrojenja, motori, kotlovi, te razna skladišta zapaljivih materijala. Svi ti prostori predstavljaju veliku opasnost od požara.

Brodovi najveći dio svog radnog vijeka provode na otvorenom moru, daleko od obale, što često onemogućuje pomoć sa obale, i upravo zbog toga pomorci moraju biti izvrsno uvježbani za gašenje požara, te uvijek moraju biti spremni pravodobno i ispravno reagirati.

Preventivne protupožarne mjere također imaju veliku važnost, a uključuju:

1. Uporaba teško gorivih materijala, tkanina ali i premaza.
2. Podjela broda na vatrootporne pregrade - da bi se spriječilo širenje vatre, brod je podijeljen poprečnim pregradama, one ne smiju biti na razmaku većem od 40 metara.
3. Protupožarna vrata – postavljaju se na vatrootpornim pregradama i moraju biti jednake snage kao i pregrada na kojoj su postavljena.
4. Daljinsko isključivanje crpki za gorivo, kao i ventila na tankovima za gorivo
5. Uporaba protueksplozivnih uređaja.
6. Ugradnja vatrodojavne instalacije – vatrodojavne instalacije bi trebale optičkim i zvučnim signalom upozoriti da je došlo do požara.
7. Izlazi za nuždu – ne koristi se samo da bi napustili opožareni prostor, nego može poslužiti i kao pristup za gašenje požara.



*Slika 2: Požar na tankeru Burgos, Meksički zaljev, 25. Rujna 2016. godine*

Izvor: [9]

## 2.2. SUDAR BRODOVA

Pomorskim nesrećama danas, nije kao nekada, najčešći uzrok vremenska nepogoda. Suvremeni brodovi građeni su tako da uspješno savladaju sve neprilike na moru. Najveći broj pomorskih nezgoda izazvan je upravo sudarom brodova, koji je obično posljedica ljudske nepažnje. Prilikom sudara brodova nerijetko nastaje velika materijalna šteta, pa i ljudska smrt. Suvremeni elektronički uređaji koje danas nalazimo na brodovima uvelike pomažu navigatoru u sigurnom izvođenju plovidbe i izbjegavanju sudara na moru, no ipak znanje i iskustvo samog navigatora i dalje su najvažniji faktor sigurnosti plovidbe.

Kako bi se smanjio broj sudara i njegovih posljedica uvedene su razne mjere predostrožnosti:

**Nepropusne pregrade** – su uspravni čelični zidovi koji dijele unutrašnjost broda na više nepropusnih prostorija, koje sprječavaju da brod potone ako voda prodre u brod.

Minimalni broj poprečnih nepropusnih pregrada uvjetovan je dužinom broda:

DULJINA BRODA (m)	do 67	67-87	87-102	102-113	113-124	124-143	143-167	167-187
<b>BROJ PREGRADA (stroj u sredini)</b>	4	4	5	6	6	7	8	9
<b>BROJ PREGRADA (stroj na krmi)</b>	3	4	5	5	6	7	7	8

Od svih poprečnih pregrada, sudarna se gradi najčvršće. Njen je položaj strogo određen. Ne smije biti predaleko od pramčane statve, jer bi u slučaju prodora vode došlo do naplavlivanja pramčanog prostora i znatnog povećanja gaza na pramcu, ali ne smije biti ni preblizu pramčanoj statvi, jer bi se pri jačem sudaru mogla oštetiti.

SOLAS (Međunarodna konvencija za zaštitu ljudskih života na moru) je zbog toga propisao njen položaj: ona mora biti postavljena između 5% dužine broda i 5% + 3,05 m od prednjeg ruba pramčane statve na teretnoj vodenoj liniji.

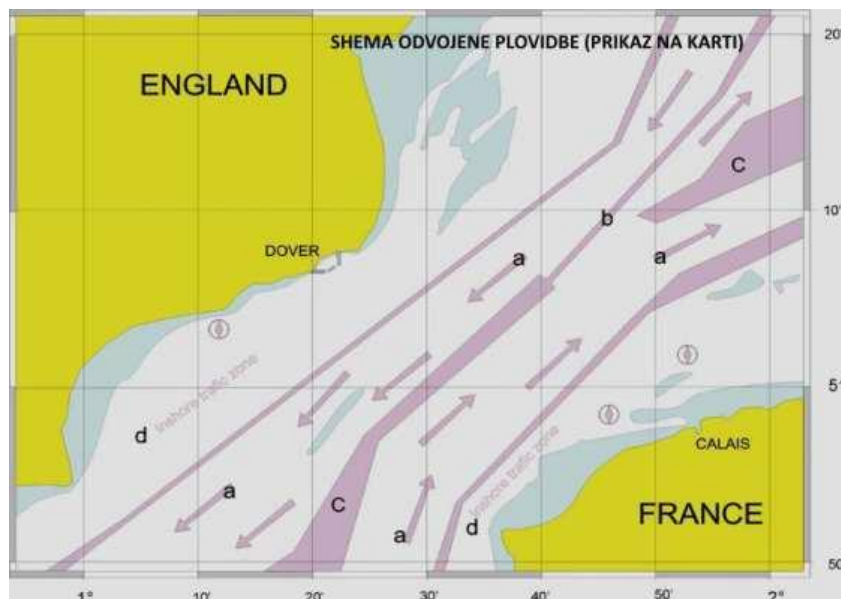
**Pravila za izbjegavanje sudara na moru** – skup su međunarodnih pravnih normi kojima se regulira pomorski promet. Prva međunarodna pisana pravila datiraju iz 1863. godine. Ta pravila su donesena i prihvaćena od strane Francuske i Engleske, te su ih slijedeće godine prihvatile SAD i Njemačka. U Washingtonu je 1889. godine održana međunarodna konferencija iz koje su proizašla prva međunarodna pravila o izbjegavanju sudara na moru pod nazivom Washingtonski pravilnik. Pravila su kasnije mijenjana više puta (1910., 1948.

i 1960. godine). Međunarodna pravila o izbjegavanju sudara na moru koja su danas na snazi donjeta su na konferenciji IMO-a održanoj 1972. godine u Londonu.

**Zone odvojene plovidbe** – donijela ih je i prihvatila Međunarodna pomorska organizacija (IMO). Svrha zona odvojene plovidbe je da se smanji rizik od sudara te poveća sigurnost plovidbe. Zone odvojene plovidbe najčešće se postavljaju u kanalima, tjesnacima, prilazima luka, u područjima gdje se sijeku pomorski putovi i općenito u područjima intenzivnog prometa.



Slika 3: Zona odvojene plovidbe - Vela Vrata



Slika 4: Zona odvojene plovidbe - Dover Strait

### 2.3. NASUKAVANJE BRODA

Nasukavanje broda može biti namjeren ili ne namjeren čin. Brod će se namjerno nasukati ako prijete opasnost od potonuća zbog prodora mora. Samo nasukavanje ne predstavlja veliku opasnost za brod, posadu i teret ne njemu. Osnovne opasnosti koje prijete kod nasukavanja su: požar, prevrtanje, štete na podvodnom dijelu broda (rezanje i iskrivljenje limova), oštećenja kormila i brodskoga vijka te oštećenja osovine i stroja [5].

U slučaju nasukavanja časnik u straži mora zaustaviti stroj, dati znak za uzbunu te odmah pozvati zapovjednika broda, izvješćuje strojarnicu, te mora istaknuti svjetla ili dnevnu oznaku nasukanog broda. Vođa palube sondirati će sve tankove koji su u doticaju s morem. Prvi časnik palube mora se pobrinuti da su sva vodonepropusna vrata zatvorena, mora utvrditi je li došlo do izlivanja ulja, te prikupiti posadu koristeći raspored za uzbunu. Drugi časnik palube utvrđuje stanje nasukanja broda.



*Slika 5: Oštećenje brodskog vijka prilikom nasukanja broda*

Izvor: [5]



## 2.4. PIRATSTVO

Pirati su pljačkaši koji vrše razbojstva na moru. Nastali su još u antičkim vremenima, ali su se najviše proširili u 17.stoljeću. Zbog piratstva povećane su cijene brodskog prometa, jer razni brodovi sada trebaju vojnu zaštitu.

Piratstvo uz obalu Somalije velika je prijetnja međunarodnom pomorstvu. Somalijski pirati često otimaju brodove koje oslobađaju nakon što prime otkupninu od njihovih vlasnika. Prema nekim izvorima piratstvo uz obalu Somalije dijelom je uzrokovano nezakonitim ribarenjem, te odlaganjem otrovnog otpada u somalijskim vodama od strane stranih plovila. To je mnogim mještanima Somalije onemogućilo lov ribe, te ih natjeralo na piratstvo. Istraživanja su pokazala da je Somalija između 2003. i 2004. godine izgubila 100 milijuna dolara zbog nezakonitog izlova škampa i tune u zaštićenom ekološkom pojasu od strane stranih brodova.

Operacija Atlanta je vojna operacija koju je započela Europska Unija 2008. godine kako bi pomogla u zadržavanju, sprječavanju i potiskivanju piratstva i oružanih pljački uz obalu Somalije.



*Slika 6: Somalijski pirati*

Izvor: [6]

### 3. ULAZAK U ZATVORENE PROSTORE NA BRODU

Zatvoreni prostor je prostor sa slabom ili nikakvom cirkulacijom zraka koji nije predviđen za kontinuirani boravak, gdje je pristup ograničen i koji može sadržavati opasnu atmosferu.

Zatvoreni prostori uključuju, ali nisu ograničeni na tankove tereta, dvostruka dna, pumpne sobe tereta, kanalske kobilice, balastne tankove, prazne prostore, koferdame, spremnike sidrenog lanca, bunker tankove, tankove slatke vode, unutarnje dijelove strojeva i sve druge prostore koji se obično drže zatvorenima.

Zatvoreni prostor može uključivati palubni prostor koji zbog svoje konstrukcije i položaja ima loš ili ograničen pristup i gdje se može nakupljati opasna atmosfera. Opasnosti navedene u nastavku mogu biti prisutne oko takve palube.

Za tankove koji nisu teretni tankovi preporučuje se da se dozvola za ulazak izdaje samo za jedno mjesto u isto vrijeme i da se ne koriste dozvole za više prostora. Oprema za spašavanje, prikladna za zatvorene prostore, treba biti spremna za trenutnu uporabu.

Opasnosti u takvim prostorima uključuju:

- Nedostatak kisika zbog hrđanja;
- Prisutnost tereta i para tereta koji su možda iscurili iz susjednih tankova; i
- Dolazak inertnog plina ili dušika u takve prostore.

Stoga prije ulaska treba provjeriti i sadržaj kisika i pare tereta u atmosferi.

Atmosfera zatvorenog prostora može biti opasna zbog jednog ili kombinacije sljedećih uvjeta:

- Nedostatak kisika;
- Inertni plin uključujući dušik;
- Prisutnost otrovnih i/ili zapaljivih plinova;
- Nakupljanje toksičnih i/ili teških plinova na nižim razinama unutar prostora; i/ili
- Obogaćivanje kisikom.

Kada je predviđeno da osoblje ulazi ili radi u zatvorenom prostoru, potrebno je voditi računa o stvaranju i održavanju sigurnih radnih uvjeta. Treba imati na umu da se uvjeti unutar zatvorenog prostora mogu promijeniti dok je osoblje u prostoru. Korištenje i praćenje osobnih detektora višestrukih plinova je stoga važno i pomoći će u prepoznavanju bilo kakve promjene uvjeta.

Nakon istraga nesreća u zatvorenom prostoru često su identificirani sljedeći čimbenici koji doprinose:

- Nepoštivanje procedura;
- Loš nadzor;
- Samozadovoljstvo i pretjerana familijarnost dovode do odabira prečica;
- Oprema za nadzor koja se ne koristi ili ne radi ispravno; i

- Nepravilno djelovanje u hitnim slučajevima.

Uz posebne rizike povezane s atmosferom u zatvorenom prostoru, isti rizici postoje kao i u bilo kojem radnom okruženju uključujući 'klizanja, spoticanja i padove'. Brojne nesreće uključivale su padove s visine unutar zatvorenih prostora. Osobito je važno uzeti u obzir pristup za spašavanje za sve dijelove zatvorenog prostora, kao i ulazak i izlazak spašavatelja i njihove opreme.

Prisutnost otrovnih plinova iz ostataka tereta uvijek treba očekivati u tankovima tereta i susjednim prostorima. Svaki plin predstavlja vlastitu opasnost i osoblje bi trebalo biti svjesno svojstava uključenih plinova i dopuštenih sigurnih razina izloženosti.

Impuls da se krene u spašavanje osoblja koje se srušilo u zatvorenom prostoru predstavlja poseban rizik. Uobičajena je ljudska reakcija priskočiti u pomoć kolegi u nevolji. Međutim, previše smrtnih slučajeva dogodilo se zbog impulzivnih ili loše pripremljenih pokušaja spašavanja. Neophodno je da svo osoblje bude svjesno opasnosti i rizika pokušaja spašavanja kolega.

U hitnim slučajevima prva bi radnja trebala biti aktiviranje alarma za hitne slučajeve i čekanje pomoći.

Nominalna razina kisika u svježem zraku je 21% volumena. Ne smije se ulaziti u bilo koji prostor s atmosferom nižom od ove dok se ne utvrdi razlog niske razine kisika i ne poduzmu odgovarajuće mjere [4].

Kada je opskrba mozga kisikom slaba, žrtve će često osjećati vrtoglavicu, postati dezorijentirane i mogu razviti glavobolju prije nego što konačno izgube svijest. U trenutku kada žrtva postane svjesna ovih simptoma, možda neće moći djelovati racionalno i možda neće moći sigurno napustiti prostor. Postoji opasnost od trajnog oštećenja mozga nakon samo 4 minute u atmosferi s manjkom kisika. Uspješno spašavanje stoga ovisi o reanimaciji žrtve u najkraćem mogućem roku.

#### U koncentracijama kisika:

- Ispod 21% do 16% - puls i disanje opadaju, a mentalne funkcije su poremećene;
- Ispod 14% - javljaju se ozbiljni simptomi, uključujući sve veći umor, emocionalnu uznemirenost, lošu sposobnost prosuđivanja i pogrešnu koordinaciju. Daljnja smanjenja uzrokuju mučninu, povraćanje, trajno oštećenje srca i gubitak svijesti; i
- Ispod oko 5% – koma može nastupiti u roku od 40 sekundi, što zahtijeva hitnu primjenu kisika kako bi se imali ikakvi izgledi za preživljavanje.

#### Nedostatak kisika

Kada se zatvoreni prostor ostavi zatvoren i bez ventilacije dulje vrijeme, u unutarnjoj atmosferi može doći do nedostatka kisika zbog prirodnog procesa oksidacije čelika (hrđanje). Proces oksidacije iscrpljuje kisik u prostoru.

Upotreba inertnog plina ili dušika također će smanjiti sadržaj kisika u tanku. Tereti, kao što su biljna ili životinjska ulja, koji su skloni raspadanju, fermentaciji ili sporoj oksidaciji, mogu smanjiti sadržaj kisika u tanku. Ovi procesi također mogu stvarati otrovne plinove (vodikov sulfid i ugljični monoksid) koji predstavljaju dodatni rizik, posebno u spremnicima koji su ispražnjeni, ali još nisu dovoljno očišćeni.



### Otrovni i/ili zapaljivi plinovi

U prostorima koji su prethodno sadržavali otrovne i/ili zapaljive terete postoji opasnost za osoblje čak i ako je prostor očišćen, ispitan i prethodno utvrđeno da je siguran za ulazak.

Neki otrovni i/ili zapaljivi tereti mogu biti apsorbirani u oblogama spremnika (posebno premazi tipa epoksida) i, kako se oni iscjeđuju, prostor može postati nesiguran za ulazak. Ostaci tereta mogu biti zarobljeni unutar armature spremnika kao što su grijači tereta, pumpe za teret i cijevi za paru, a oni mogu biti pušteni u spremnik nakon što je završeno prvo čišćenje.

### Prisutnost inertnog plina uključujući dušik

Dušik je inertni plin koji se često koristi. Dok se inertni plin proizveden izgaranjem u generatoru inertnog plina obično može otkriti mirisom, vrlo je važno znati da je dušik bez mirisa i boje i stoga predstavlja posebne rizike [3].

### Opasnosti od dušika

Dušik je plin bez boje i mirisa koji će uzrokovati nedostatak kisika u zatvorenim prostorima i na ispušnim otvorima na palubi, tijekom pražnjenja tankova i praznih prostora.

Normalan zrak koji udišemo sadrži oko 78% dušika i 21% kisika, a veći dio ostatka čini mala količina ugljičnog dioksida. Disanje je stimulirano i regulirano količinom ugljičnog dioksida prisutnog u krvi.

U prostoru u kojem je kisik djelomično zamijenjen ugljičnim dioksidom, zbog korozije/hrđanja, raspadanja organskog materijala ili inertnog plina nastalog izgaranjem, povećanje ugljičnog dioksida potiče pluća na snažniji rad i time šalje jasnu poruku da treba upozoriti osobu na opasnost.

Međutim, učinak plinovitog dušika je smanjenje sadržaja kisika, ali također s povezanim padom razine ugljičnog dioksida u krvi. Kao rezultat toga, pluća nisu stimulirana da rade jače kako bi nadoknadila nedostatak kisika. Osoba nije svjesna nikakve opasnosti i može čak osjetiti stanje euforije prije nego što podražaj za disanje potpuno nestane i osoba se guši[4].

### Obogaćivanje kisikom

Kisik se ponaša drugačije od zraka, komprimiranog zraka ili inertnog plina kao što je dušik. Vrlo je reaktivan. Čisti kisik, pod visokim tlakom, kao što je iz cilindra, može burno reagirati s uobičajenim materijalima kao što su ulje i mast. Ostali materijali mogu se spontano zapaliti. Gotovo svi materijali, uključujući tekstil, gumu, pa čak i metale, snažno će gorjeti u kisiku.

Čak i malo povećanje razine kisika u zraku na 24% može stvoriti opasnu atmosferu. Lakše je zapaliti vatru, koja će tada gorjeti vrelije i žešće nego na normalnom zraku. Može biti gotovo nemoguće ugasiti vatru. Ventil ili crijevo koje curi u slabo prozračenoj prostoriji ili zatvorenom prostoru može brzo povećati koncentraciju kisika do opasne razine.

Glavni uzroci požara i eksplozija pri korištenju kisika su:

- Obogaćivanje kisikom iz opreme koja curi;
- Upotreba materijala koji nisu kompatibilni s kisikom;
- Upotreba kisika u opremi koja nije namijenjena za opskrbu kisikom; i

- Neispravno ili nemarno rukovanje opremom za kisik.

### **3.1. ATMOSFERA U ZATVORENIM PROSTORIMA**

Zatvoreni prostori, uključujući atmosferu tankova, mogu biti kontaminirani curenjem iz susjednih tankova ili nepravilnim radom ili kvarom cijevi i ventila tereta, pare i inertnog plina.

U zatvorene prostore ne smije se ulaziti dok se ne potvrdi da je atmosfera sigurna i tada samo za posebne odobrene svrhe.

#### Mjere opreza pri ulasku

Od ključne je važnosti da nitko od osoblja ne ulazi u zatvoreni prostor dok se ne potvrdi da je atmosfera sigurna.

Odgovarajuće obavijesti trebaju biti istaknute kako bi se osoblje upozorilo i informiralo o opasnostima ulaska u zatvorene prostore. Upute bi trebale jasno objasniti mjere opreza koje je potrebno poduzeti prilikom ulaska u spremnike ili druge zatvorene prostore i navesti sva ograničenja koja se postavljaju na dopušteni rad.

Ulazna vrata ili otvori koji vode u zatvorene prostore trebaju uvijek biti osigurani od ulaza, kada ulaz nije potreban. Tvrtka bi trebala osigurati razumijevanje i poštivanje njihovih procedura za ulazak u zatvoreni prostor.

### **3.2. ZAHTJEVI ZA ULAZAK U ZATVORENE PROSTORE NA BRODU**

#### Planiranje

Prije ulaska u zatvoreni prostor, svo osoblje koje će biti uključeno u rad mora se sastati kako bi:

- Definirali svrhu ulaska u prostor;
- Identificirali korake potrebne za postizanje svrhe;
- Identificirali uključene rizike;
- Razvili plan djelovanja; i
- Dogovorili odgovornosti.

#### Sastanak bi trebao govoriti o:

- 1) Zahtjevima za radnu snagu koja ulazi u zatvoreni prostor:
  - a) Pod ovlastima zapovjednika, treba imenovati časnika koji će biti odgovoran za rad i usklađenost s povezanim procedurama;
  - b) U zatvorene prostore ne smije se ulaziti dok se ne potvrdi da je atmosfera sigurna i tada samo za posebne ovlaštene svrhe.

- c) Ispitivanje atmosfere treba provoditi osoblje obučeno za korištenje opreme. Potrebno je slijediti postupke proizvođača i opremu treba ispravno kalibrirati.
- d) Treba odrediti pratitelja koji bi trebao ostati izvan ulaza u zatvoreni prostor. Njegova primarna funkcija je održavanje sigurnosne straže nad radom i uključenim osobljem te održavanje komunikacije. Pratilac bi trebao biti obučen za hitne reakcije i trebao bi biti odgovoran za pokretanje hitnih postupaka u slučaju incidenta;
- 2) Identifikacija i ublažavanje fizičkih opasnosti;
- 3) Identifikacija sigurnosne, protupožarne i komunikacijske opreme, opreme za spašavanje i ostale potrebne opreme i alata;
- 4) Informacije osoblju koje ulazi u zatvorene prostore o posebnim opasnostima operacije;
- 5) Kako održavati sigurne uvjete rada u zatvorenom prostoru
- 6) Pregled hitnih postupaka, uključujući sljedeće:
  - a) Vođa spasilačke skupine treba koordinirati operaciju iz blizine pristupa zatvorenom prostoru, ali NE smije ulaziti u prostor;
  - b) Treba biti dostupno dovoljno osoblja za izvlačenje unesrećenog iz zatvorenog prostora;
  - c) Spasilački tim treba imati dovoljno osoblja, obučenog za korištenje opreme za spašavanje i prve pomoći; i
  - d) Odluka o izvlačenju unesrećenog iz zatvorenog prostora treba procijeniti prirodu ozljede i potrebu za trenutnom prvom pomoći u odnosu na rizik povezan s dužim ostankom u prostoru.

### **Dozvola za ulazak**

Prije nego što se osoblju dopusti ulazak u zatvoreni prostor, treba izdati dozvolu za ulazak.

Preporuča se da dozvolu potpiše zapovjednik ili ovlaštenu časnika s dovoljno znanja i iskustva o postupcima koji zahtijevaju usklađenost.

Dozvola za ulazak mora sadržavati jasnu naznaku maksimalnog roka valjanosti, koji ne smije biti duži od 8 sati. Također treba odrediti maksimalno dopušteno vrijeme između ispitivanja atmosfere i ulaska osoblja u prostor. Može se izdati jedna dozvola za ulazak u više od jednog zatvorenog prostora kako je definirano u SMS-u tvrtke. Međutim, ovo bi trebalo biti primjenjivo samo za ulaz u teretne tankove [3].

Bitno je osigurati da se razine kisika i svih ostalih plinova redovito provjeravaju dok je osoblje unutar zatvorenog prostora, te da osoblje koje ulazi u prostor koristi detektore za više plinova i da razine ostanu unutar sigurnih granica. Ako postoji bilo kakva sumnja u pogledu razine kisika ili prisutnosti otrovnih ili zapaljivih plinova, prostor treba odmah evakuirati.

Uvjet dozvole za ulazak trebao bi zahtijevati da se, ako se zatvoreni prostor napusti iz bilo kojeg razloga, kao što je za osvježenje ili pauza za obrok, ventilacija treba nastaviti tijekom pauze, a atmosfera zatvorenog prostora treba u potpunosti ponovno ispitati prije ponovnog ulaska [4].

Dozvole za ulazak moraju važiti samo dok su ispunjeni uvjeti za dozvolu.

## ENCLOSED SPACE ENTRY PERMIT

(Separate Permit is required for each Enclosed Space. For Enclosed Space Entry Procedure refer to HSEQA manual sect. 11)

Permit No : \_\_\_\_\_  
 (Eg: XXX/ES/NN/YY) \_\_\_\_\_  
 ( XXX - Ship's 3 letter code, NN - Permit no., YY - Year)

**GENERAL**

Location / Name of Enclosed Space \_\_\_\_\_

REASON FOR ENTRY \_\_\_\_\_

This permit is valid (**Note: Validity of Permit is not to exceed 8 hours**):  
 From (Date & Time): \_\_\_\_\_ To (Date & Time): \_\_\_\_\_

Other Permits issued - to work in this space at the same time:  
 Isolation Permit No: \_\_\_\_\_ // Hot work Permit No: \_\_\_\_\_ // Cold Work Permit No: \_\_\_\_\_  
 Work Aloft Permit No: \_\_\_\_\_ // Any other permit(specify): \_\_\_\_\_  
 Routine Risk Assessment PCS/13/0028  
reviewed YES / NO RA review date: \_\_\_\_\_  
**(If the PCS/13/0028 is not reviewed, enclosed space entry is not permitted)**

1. Does the Routine Risk Assessment adequately address the activity to be carried out ? YES / NO \_\_\_\_\_  
*If the above item 1 is marked as "NO", has a non routine risk assessment been prepared, reviewed and approved by office ?* YES / NO / NA \_\_\_\_\_
2. **(If the above item 2 is marked as "NO", enclosed space entry is not permitted)**
3. *If the above item 2 is marked as "YES", mention the non-routine risk assessment number :* \_\_\_\_\_

**SECTION 1-PRE-ENTRY PREPARATIONS (To be completed and filled by Master or nominated Responsible Officer)**

- The space been segregated by blanking off or isolating all connecting pipelines & electrical power/ equipment.
- Valves on all pipelines serving the space have been secured shut to prevent their accidental opening.
- The space has been cleaned Yes/ No/ NA
- The space has been thoroughly ventilated. Means of ventilation: Natural/ Forced (Fixed/Portable fans): \_\_\_\_\_
- The previous cargo carried in the space to be entered -Applicable when entering Cargo tank / Hold space (**See Note 5**)

Cargoes: \_\_\_\_\_

- Function test / zero calibration of Gas measuring equipment carried out prior use
- 'Initial' Pre-entry atmosphere test readings: (See Note 1 & 2)  
 Oxygen \_\_\_\_\_ % vol (not less than 20.9%)  
 Hydrocarbon \_\_\_\_\_ % LFL (Less than 1 %)  
**Toxic Gases & TLV :** H2S- \_\_\_\_\_ (Less than 2.5 PPM, TLV-5PPM)  
 (See note 5) CO- \_\_\_\_\_ (Less than 12.5 PPM, TLV-25PPM)  
 Others - \_\_\_\_\_ PPM (Must be less than 50% of the declared TLV of the gas)

**(Review MSDS of last cargo carried in this space and adjacent spaces to identify the toxic gases)**

- Person carrying out above gas checks: Name: \_\_\_\_\_ Rank: \_\_\_\_\_  
 Signature: \_\_\_\_\_ Date: \_\_\_\_\_ Time: \_\_\_\_\_

- The Local port / terminal requirements met, as applicable.
- Interval of checking & recording the gas content of the space: \_\_\_\_\_ Mins (Not to exceed 120 mins & to be recorded in BD 19 - 'Control of Enclosed Space Entry' by Duty Officer)
- Arrangements have been made for the space to be continuously ventilated throughout the period of occupation and during work breaks.
- Adequate access and illumination is provided: Hand held lights/Portable pneumatic lights
- Rescue and resuscitation equipment are available for immediate use at the entrance to the space.
- An "Attendant" has been designated to be in constant attendance at the entrance to the space (**See Note 4**).
- The system of communication between the "Attendant" and those entering the space and the "Attendant" and the Duty Officer has been agreed and tested.
- Personnel entering the space are carrying personal Multi gas detectors. (At least one member of each team MUST have personal multi gas detector, if more than one team entering the space).
- TANK ENTRY TAG notices (as provided in HSEQA section 11.12) are posted on all open enclosed spaces indicating the status for entry.

- Safety Harness (one for each member of the team) with fall prevention device is available.
- Arrangements have been made for frequent atmosphere checks to be made while space is occupied and after work breaks.
- Personnel properly clothed and equipped with appropriate PPE.
- The equipment used in good working condition and inspected prior to entry.
- Emergency and evacuation procedures established and understood by all personnel involved with enclosed space entry.

**SECTION 2 - PRE-ENTRY CHECKS**

The checks in this table are to be carried out by each person entering the tank							
Name							
Rank							
Section 1 of this permit has been fully completed, understood and agreed with.	<input type="checkbox"/>	<input type="checkbox"/>	<input type="checkbox"/>	<input type="checkbox"/>	<input type="checkbox"/>	<input type="checkbox"/>	<input type="checkbox"/>
I am aware that the space must be vacated immediately in the event of ventilation failure or if atmosphere tests change from agreed safe criteria, failure of gas measuring equipment, or failure of communication.	<input type="checkbox"/>	<input type="checkbox"/>	<input type="checkbox"/>	<input type="checkbox"/>	<input type="checkbox"/>	<input type="checkbox"/>	<input type="checkbox"/>
I have agreed and understood the communication procedure : System of communication (select & update as applicable): _____ (Walkie-Talkie, Loud hailer, PA system)	<input type="checkbox"/>	<input type="checkbox"/>	<input type="checkbox"/>	<input type="checkbox"/>	<input type="checkbox"/>	<input type="checkbox"/>	<input type="checkbox"/>
I have agreed upon a reporting interval. Interval of reporting from the space: _____ minutes (Reporting interval not to exceed 15 minutes)	<input type="checkbox"/>	<input type="checkbox"/>	<input type="checkbox"/>	<input type="checkbox"/>	<input type="checkbox"/>	<input type="checkbox"/>	<input type="checkbox"/>
Emergency and evacuation procedures have been agreed and are understood.	<input type="checkbox"/>	<input type="checkbox"/>	<input type="checkbox"/>	<input type="checkbox"/>	<input type="checkbox"/>	<input type="checkbox"/>	<input type="checkbox"/>
Officer on watch (Bridge/ Cargo Control Room/ Ship's Office) has been advised of proposed entry into the space.	<input type="checkbox"/>	<input type="checkbox"/>	<input type="checkbox"/>	<input type="checkbox"/>	<input type="checkbox"/>	<input type="checkbox"/>	<input type="checkbox"/>
I have received instructions or permission from the master or nominated responsible officer to enter the enclosed space	<input type="checkbox"/>	<input type="checkbox"/>	<input type="checkbox"/>	<input type="checkbox"/>	<input type="checkbox"/>	<input type="checkbox"/>	<input type="checkbox"/>
<b>SECTION 3 - BREATHING APPARATUS AND OTHER EQUIPMENT (To be checked jointly by the master or nominated responsible person and each person who is to enter the space)</b>							
Persons entering the space are familiar with any breathing apparatus to be used	<input type="checkbox"/>	<input type="checkbox"/>	<input type="checkbox"/>	<input type="checkbox"/>	<input type="checkbox"/>	<input type="checkbox"/>	<input type="checkbox"/>
The breathing apparatus has been tested as follows: - Gauge and pressure - Capacity of air supply - Low pressure audible alarm (if fitted) - Face mask (Leakage check under positive pressure) - Pressure of Oxygen resuscitator bottles: _____ / _____ - Pressure of SCBA bottles: _____ / _____	<input type="checkbox"/>	<input type="checkbox"/>	<input type="checkbox"/>	<input type="checkbox"/>	<input type="checkbox"/>	<input type="checkbox"/>	<input type="checkbox"/>
The means of communication has been tested and emergency signal agreed	<input type="checkbox"/>	<input type="checkbox"/>	<input type="checkbox"/>	<input type="checkbox"/>	<input type="checkbox"/>	<input type="checkbox"/>	<input type="checkbox"/>
All personnel entering the space have been provided with rescue harness and where practicable, lifelines	<input type="checkbox"/>	<input type="checkbox"/>	<input type="checkbox"/>	<input type="checkbox"/>	<input type="checkbox"/>	<input type="checkbox"/>	<input type="checkbox"/>
Signature of persons entering the space							

Attendant (See Note 4): Name/Rank: \_\_\_\_\_ Signature: \_\_\_\_\_ Date/Time: \_\_\_\_\_

Responsible Officer (See Note 3): Name/Rank: \_\_\_\_\_ Signature: \_\_\_\_\_ Date/Time: \_\_\_\_\_

Master: Name: \_\_\_\_\_ Signature: \_\_\_\_\_ Date/Time: \_\_\_\_\_

#### SECTION 4 - PERSONNEL ENTRY

Record of personnel entering in enclosed space is to be maintained in BD-19 log book.

#### SECTION 5-POST COMPLETION CHECKS

- Job completed at (Date / Time): \_\_\_\_\_
- All personnel out of space accounted for. \_\_\_\_\_
- Officer on watch informed of job completion and entry made in BD-19.
- The space has been secured and the entry status of TANK ENTRY TAG changed.

Responsible Officer - Signature: \_\_\_\_\_ Date: \_\_\_\_\_ Time: \_\_\_\_\_

Master - Signature: \_\_\_\_\_ Date: \_\_\_\_\_ Time: \_\_\_\_\_

#### NOTES:

- 1 In order to obtain a representative cross-section of the space's atmosphere, samples to be taken from several depths and through as many openings as possible. Ventilation should be stopped for about 10 minutes before the pre-entry atmosphere tests are taken.
- 2 When an entry is being made again after a break, then prior entry, all the checks are to be repeated and the atmosphere re-tested to determine that the compartment is still safe for entry. These checks are to be recorded in BD 19.
- 3 The responsible officer is usually the Chief Officer for entries on deck & the Chief Engineer for entries in the Engine Room. However, if the Chief Officer or the Chief Engineer is to enter the space then the responsible officer will be the Master or another officer nominated by the Master.
- 4 "Attendant" is any person familiar with dangers of an enclosed space who maintains a watch over those entering the enclosed space, maintains communications with the persons in the space and with the responsible officer. He must notify the responsible officer in case there is any deviation from the plan.
- 5 Tests for specific toxic contaminants, such as benzene or hydrogen sulphide, should be undertaken depending on the nature of the previous contents of the space.
- 6 **THIS PERMIT IS RENDERED INVALID SHOULD THE VENTILATION OF THE SPACE STOP OR IF ANY OF THE CONDITIONS NOTED IN THE CHECK LIST CHANGE.**

*Slika 7: Odobrenje za ulazak u zatvoreni prostor*

Izvor: [8]

Odgovorni časnik koji nadzire ulazak u zatvoreni prostor treba potvrditi da:

- Ako se radi o ulazu u zatvoreni prostor u prostoru tereta, istovremeno se ne odvija inertiranje ili pročišćavanje
- Prostor je bio temeljito prozračen prirodnim ili mehaničkim sredstvima kako bi se uklonili svi otrovni, opasni ili zapaljivi plinovi i kako bi se osigurala odgovarajuća razina kisika u cijelom prostoru;
- Osigurana je odgovarajuća rasvjeta;
- Svo osoblje koje ulazi u prostor propisno je obučeno za postupke ulaska u zatvoreni prostor i upoznato je sa sigurnosnim postupcima i postupcima u slučaju opasnosti tvrtke;
- U upotrebi je sustav evidentiranja ulaska i izlaska osoblja iz prostora;
- Atmosfera prostora je ispitana i utvrđena je sigurnom prije nego bilo koje osoblje uđe u prostor;
- Svo osoblje koje ulazi u prostor nosi odgovarajuću osobnu zaštitnu opremu i mora imati kalibrirane osobne multi-gas detektore za praćenje razine kisika, LEL, ugljičnog monoksida i drugih plinova prema potrebi;
- Svi članovi posade koji ulaze u prostor razumiju da prostor treba odmah napustiti ako se aktivira bilo koji osobni alarm s višestrukim detektorom plina;
- Član posade (pratitelj) koji je upoznat s radnjama koje treba poduzeti u slučaju opasnosti stoji na ulazu i u izravnom je kontaktu s osobama unutar prostora i sa zapovjedničkim mostom ili kontrolnom prostorijom prema potrebi;
- Pouzdan sustav komunikacije je uspostavljen, testiran i razumljiv, kako onima koji ulaze u prostor, tako i članu posade (pratitelju) koji stoji na ulazu;
- Dežurni časnik na mostu ili u prostoriji za upravljanje teretom i u strojnici su svjesni operacija ulaska u zatvoreni prostor;
- Postupci spašavanja su shvaćeni i dovoljan broj obučenog osoblja je spreman za formiranje spasilačke grupe;
- Oprema za spašavanje, prikladna za zatvorene prostore, spremna je za trenutnu upotrebu. Oprema za spašavanje trebala bi biti sposobna za lako postavljanje i izvlačenje iz prostora te premještanje u bilo koji dio prostora u kojem osoblje može raditi;
- Vanjski izvođači uključeni u operacije u zatvorenom prostoru pridržavaju se postupaka tvrtke za ulazak u zatvoreni prostor. Treba potvrditi da su svi takvi izvođači svjesni uključenih posebnih opasnosti i radnji koje treba poduzeti u hitnim slučajevima; i
- PPE koju koriste vanjski izvođači, kao minimum, u skladu je sa standardima brodske opreme i postupcima za korištenje.

Bez obzira ulazi li u zatvoreni prostor posada broda ili vanjski izvođači, osoba koja stoji na ulazu (pratitelj) uvijek treba biti član posade broda.

Ne smije se ulaziti u tank dok se u prostoru za teret izvode bilo kakve operacije inertiranja.

Treba postojati sustav koji označava koji su teretni tankovi sigurni za ulazak označavanjem svih odgovarajućih otvora za ulaz u tank.

### 3.3. PROVJERA PRIJE ULASKA

Prije nego se uđe u prostor treba ga temeljito prozračiti. Vrijeme potrebno za osiguranje temeljite ventilacije ovisi o veličini i konstrukciji prostora, kapacitetu i učinkovitosti ventilacijskog sustava, stupnju onečišćenja i gustoći pare koju treba istisnuti.

Učinkoviti kapacitet ventilacije također ovisi o veličini i položaju otvora u prostoru. Dobro postavljene otvori poboljšavaju protok zraka i pomoći će osigurati da sva područja u prostoru budu učinkovito prozračena.

Nakon što je prostor prozračen, atmosferu treba provjeriti prikladnim instrumentom za ispitivanje kisika, zapaljivih plinova ili para, ugljičnog monoksida, sumporovodika i drugih otrovnih plinova prema potrebi:

- Potrebno je izmjeriti sadržaj kisika i postići nominalno očitavanje od 21%. U bilo koji prostor s atmosferom koja ima manje od 21% kisika po volumenu NE smije se ulaziti dok se ne utvrdi i riješi razlog niske razine kisika;
- Zapaljive pare treba mjeriti prikladno osjetljivim detektorom zapaljivih plinova. Koncentracija zapaljivih para mora biti ispod 1% donje granice zapaljivosti (LFL) prije nego što se ulazak može nastaviti;
- Treba koristiti detektor toksičnih plinova kako bi se osiguralo da su razine toksičnih plinova unutar potrebne sigurne granične vrijednosti – Threshold Limit Value (TLV).

Detektori za više plinova namijenjeni nošenju od strane osoblja unutar zatvorenog prostora nisu prikladni za provođenje ispitivanja atmosfere prije ulaska.

Ventilaciju treba zaustaviti otprilike 10 minuta prije provođenja gore navedenih testova i ponovno ju pokrenuti tek nakon završetka testova. Određeni broj testnih očitavanja treba uzeti s različitih mjesta i razina unutar zatvorenog prostora, koristeći produžna crijeva prema potrebi. Plin ili para s relativnom gustoćom većom od one zraka naći će se na dnu bilo kojeg prostora, a oni koji imaju relativnu gustoću manju od one zraka naći će se na vrhu prostora. Plin i para također će nastojati ostati tamo gdje je strujanje ventilacijskog zraka najmanje učinkovito [4].

Ispitivanje i mjerenje treba provoditi samo obučeno i stručno osoblje za korištenje opreme. Oprema za ispitivanje treba biti u skladu s odgovarajućim priznatim standardom i biti pravilno održavana i kalibrirana.

Opremu za ispitivanje treba koristiti samo za mjerenje plinova za koje je dizajnirana i unutar granica koje je odredio proizvođač.

Čak i nakon što je prostor očišćen od plina i kada se utvrdi da sadrži sigurnu atmosferu, uvijek treba posumnjati na lokalne koncentracije plina. Ostaci tereta mogu biti zarobljeni unutar obloga spremnika, armature ili u zaostalom kamencu. Stvaranje pare treba uvijek smatrati mogućim, čak i nakon uklanjanja kamenca. Kako se osobe kreću unutar zatvorenog prostora, uvijek bi trebale biti svjesne opasnosti izoliranih koncentracija plina i provoditi daljnja ispitivanja. Ovo je posebno važno u prostorima s kompliciranom unutarnjom strukturom gdje je teško postići učinkovitu ventilaciju.



Ispitivanje zatvorenih prostora izvan prostora treba nastaviti u odgovarajućim intervalima dok osoblje radi unutar prostora.

Ako bilo koji od gore navedenih kriterija za početni ulazak u prostor nije ispunjen, prostor treba odmah evakuirati.

### **3.4. RAD U ZATVORENIM PROSTORIMA**

Ventilacija treba biti kontinuirana dok je osoblje unutar prostora, a atmosferu treba nadzirati u odgovarajućim intervalima, uključujući korištenje osobnih detektora više plinova. Ako osoblje počne osjećati vrtoglavicu ili se osjeća loše, treba odmah napustiti prostor. Konkretno, testove treba napraviti prije nastavka rada nakon pauze i prije ponovnog ulaska.

Uobičajena je praksa u nekim zanatima da se osoblje šalje u teretni tank iz kojeg se ispuštaju životinjska i biljna ulja ili masti kako bi se pomeli posljednji tragovi prema usisu pumpe [2].

Poznavanje ove rutinske prakse ne bi trebalo prikriti potencijalne opasnosti od para koje stvara teret i prisutnost atmosfere s nedostatkom kisika. Treba koristiti osobne multi-gas detektore i odgovarajuću PPE. Potrebno je održavati odgovarajuću rasvjetu i kontinuiranu ventilaciju tijekom cijelog razdoblja u prostoru u kojem se odvija rad sa ljudima.

Daljnje opasnosti povezane s pometanjem tereta uključuju:

- toplinska iscrpljenost;
- Opekline od grijača;
- Poskliznuća, spoticanja i padovi zbog skliskih površina; i
- Opekline uzrokovane korozivnim teretom.

Ako se za čišćenje tereta zapošljavaju obalni radnici, potrebno je pribaviti potvrdu da su sposobni za takav posao i da barem ispunjavaju zahtjeve SMS-a tvrtke. Čak i nakon što je spremnik tereta očišćen, uvijek će postojati mogućnost da nešto tereta ostane, što bi moglo biti izvor daljnjih zapaljivih ili otrovnih plinova, uključujući sumporovodik (H<sub>2</sub>S).

### **3.5. ULAZAK U ZATVORENI PROSTOR ZA KOJI SE ZNA ILI POSTOJI SUMNJA DA JE ATMOSFERA NESIGURNA**

Ulazak u zatvoreni prostor za koji se zna ili se sumnja da nije siguran uvijek treba smatrati ne-rutinskom radnjom. To bi se trebalo provoditi samo pod izravnim nadzorom višeg časnika.

Svo osoblje koje ulazi u takav zatvoreni prostor treba nositi odgovarajući aparat za disanje, bilo sa zračnom linijom ili samostalni, i mora biti obučeno za njegovo korištenje. Gdje se koristi tip zračne linije, potrebno je osigurati rezervni dovod zraka u slučaju kvara zračne linije. Respiratori za pročišćavanje zraka ili maske s filterom ne smiju se koristiti jer ne

osiguravaju dovod čistog zraka iz izvora neovisnog o atmosferi unutar prostora i ne štite od atmosfere s nedostatkom kisika [3].

Dodatna zaštitna oprema može biti potrebna, osobito ako postoji mogućnost da bi osoblje koje ulazi u prostor moglo doći u kontakt s otrovnim ili korozivnim tvarima.

Zahtjevi dozvole za ulazak u zatvorene prostore trebaju se poštovati koliko god je to praktično moguće. Za one elemente kod kojih usklađenost nije moguća treba provesti punu procjenu rizika kako bi se identificirali dodatni uključeni rizici.

Prije ulaska, nadzorni časnik treba osigurati da su provedene sve mjere za smanjenje rizika dogovorene u procjeni rizika.

Sljedeće se uvijek treba provjeriti prije ulaska u zatvoreni prostor za koji se zna ili se sumnja da atmosfera nije sigurna:

- Sigurnosna oprema i PPE trebaju biti prikladni za predviđenu namjenu;
- Aparate za disanje treba provjeriti, testirati i potvrditi da rade po propisu;
- Svo uključeno osoblje je upoznato s planiranom aktivnošću i radnjom koju treba poduzeti u hitnom slučaju;
- Zahtjevi za PPE također se odnose na one koji nadziru rad izvan zatvorenog prostora. Osobe koje stoje blizu ulaza u zatvoreni prostor također mogu biti izložene atmosferi iz prostora;
- Oprema za spašavanje koja odgovara predviđenom prostoru treba biti spremna za trenutnu upotrebu blizu ulaza u zatvoreni prostor;
- Spasilački tim treba biti spreman, potpuno opremljen osobnom zaštitnom opremom i aparatima za disanje, i spreman pružiti trenutnu pomoć u slučaju opasnosti; i
- Ako je eksplozivna atmosfera prisutna ili se sumnja, procjena rizika treba se odnositi na potencijalne izvore paljenja.

Ulazak u zatvoreni prostor za koji je poznato ili se sumnja da je atmosfera nesigurna smije se provoditi samo u slučaju nužde.

## 4. POSTUPAK SPAŠAVANJA IZ ZATVORENIH PROSTORA

### 4.1. OPĆENITO

Nužno je provoditi redovite vježbe i vježbe spašavanja iz zatvorenih prostora, te da svi članovi spasilačkog tima znaju što se od njih očekuje.

Kada je osoblju potrebno spašavanje iz zatvorenog prostora, prva radnja osobe koja je dodijeljena kao pratitelj trebala bi biti podizanje alarma. Iako je brzina često ključna u interesu spašavanja života, operacije spašavanja ne bi trebale pokušavati sve dok pomoć ne stigne i dok se ne može planirati pristup. Tijekom godina nastalo je mnogo primjera života koji su izgubljeni zbog ishitrenih, loše pripremljenih pokušaja spašavanja.

### 4.2. SPRJEČAVANJE NEZGODA U ZATVORENOM PROSTORU

Nesreće u zatvorenom prostoru mogu se izbjeći dobrim planiranjem. Osim toga, opskrba svih članova posade prikladnim sigurnosnim pojasom za rad u zatvorenom prostoru uvelike će ubrzati spašavanje u slučaju nezgode. Sigurnosne užadi treba koristiti osim ako se zbog posebnih okolnosti njihova uporaba ne smatra praktičnom [3].

### 4.3. SASTAV EKIPE

Spasilački tim trebao bi se sastojati od posebnog tima osoblja koje je uvježbano i obučeno na odgovarajući način u svim aspektima spašavanja u zatvorenom prostoru, uključujući i korištenje opreme za oživljavanje. Svi članovi tima trebaju biti upoznati s brodskim SMS-om, njegovim radnim i hitnim postupcima. Iako namjenski tim nudi velike prednosti, važno je identificirati i pomoćno osoblje u slučaju da član(ovi) namjenskog tima nije dostupan [2].

### 4.4. TIMSKE ULOGE

Tim za spašavanje trebao bi se sastojati od sljedećeg osoblja:

1. **Vođa tima** – to bi trebao biti viši časnik. Uloga će biti usmjeravanje napora spašavanja, stoga vođa ne bi trebao biti dio tima koji ulazi u zatvoreni prostor; Ulazak u zatvoreni prostor za koji se zna ili sumnja da je atmosfera nesigurna smije se provoditi samo u hitnim slučajevima.
2. **Ulazni tim** - broj osoblja u ulaznom timu treba biti minimalan. Ipak, najmanje dvije osobe moraju ući u prostor za izvođenje spašavanja; i
3. **Pomoćno osoblje** - trebalo bi ga angažirati za opremanje opreme za spašavanje, osiguravajući da ulazna ekipa ima opremu i podršku potrebnu za obavljanje svog zadatka i za nadzor atmosfere u zatvorenom prostoru. Jedan član posade trebao bi biti dodijeljen da pomaže voditelju spasilačkog tima u komunikaciji i da vodi evidenciju događaja.

Redovita obuka spasilačke ekipe neophodna je za uspješno spašavanje u zatvorenom prostoru.

Članovi spasilačkog tima u hitnim slučajevima trebaju biti:

- Pripremljeni za fizičke i tehničke zahtjeve spašavanja u zatvorenim prostorima;
- Dobro obučeni za sve dužnosti spasilačkog tima;
- Upoznati s upotrebom i raspoređivanjem opreme za spašavanje koja bi trebala biti takve veličine i težine da omogući njezino spremno raspoređivanje u zatvoreni prostor i postavljanje na bilo koje mjesto gdje se može odvijati rad; i
- Sposobni ispuniti bilo koju ulogu unutar spasilačkog tima.

#### **4.5. OPERACIJA SPAŠAVANJA**

Dežurna osoba na ulazu u zatvoreni prostor treba, čim sazna da se osoba u prostoru nalazi u teškoćama, odmah uzbuniti alarmom. Stoga je bitno unaprijed dogovoriti i testirati način podizanja alarma zajedno sa načinom priopćavanja pojedinosti hitnog slučaja. Također je bitno da spasilački tim bude obaviješten o prirodi nesreće i broju unesrećenih osoba.

Osoblje spasilačkog tima treba odmah krenuti prema ulazu u zatvoreni prostor zajedno sa svom dodatnom opremom. Nitko ne smije ući u prostor bez dopuštenja vođe tima.

Osim ako je pozitivno ocijenjeno da je atmosfera u zatvorenom prostoru sigurna za disanje, ulazna ekipa treba osim odgovarajuće zaštitne opreme koristiti aparate za disanje. Tek nakon što potpuni test atmosfere potvrdi da je atmosfera zatvorenog prostora sigurna za ulazak, tim za ulazak bi trebao nastaviti bez aparata za disanje.

U hitnom spašavanju, atmosferu zatvorenog prostora treba uvijek smatrati nesigurnom sve dok se ne potvrdi drugačije.

Kada dođe do unesrećenog, ulazna ekipa treba provjeriti diše li unesrećeni još uvijek. Ako unesrećeni ne diše, ulazna ekipa treba što prije ukloniti unesrećenog iz prostora radi reanimacije.

Ako unesrećeni diše, treba procijeniti eventualne ozljede prije nego se unesrećeni ukloni iz prostora. Ako se stanje atmosfere u zatvorenom prostoru ne potvrdi kao sigurno, unesrećenom treba osigurati siguran neovisan dotok zraka u zatvorenom prostoru.

Uklanjanje unesrećenog treba izvesti korištenjem najprikladnije opreme kao što su nosila, pojasevi za podizanje i uređaji za podizanje.

## 4.6. OPREMA ZA SPAŠAVANJE

Za uspješno spašavanje iz zatvorenog prostora preporučuje se sljedeća oprema:

### Dizalica

Namjenska dizalica za operacije spašavanja u zatvorenom prostoru trebala bi biti montirana prije ulaska ili biti spremna. Prilikom odabira prikladne dizalice treba uzeti u obzir sljedeće:

- Sigurno radno opterećenje (SWL) treba odgovarati predviđenim zahtjevima za dizanje, tj. maksimalnoj težini unesrećenog, uključujući nosila i opremu za oživljavanje. Spasilački tim treba biti svjestan dopušta li SWL podizanje većeg broja osoba ili ne;
- Važno je da se dizalica može ispravno postaviti i učvrstiti iznad bilo kojeg ulaza u zatvoreni prostor iz kojeg bi možda trebalo podići unesrećenog; i
- Dizalica bi trebala biti prenosiva, lagana i laka za sastavljanje na mjestu. Ako se ugradi pogonski motor za podizanje, koji bi trebao biti siguran za korištenje u radnom okruženju, on bi trebao biti u stanju kontrolirano podići unesrećenog.

### Nosila

Prilikom odabira nosila za spašavanje u zatvorenim prostorima treba uzeti u obzir sljedeće:

- U zatvorenim prostorima gdje je potrebno okomito podizanje, nosila bi trebala biti u stanju pravilno učvrstiti unesrećenog i spriječiti ozljedu glave;
- Nosila i unesrećeni trebaju moći proći kroz otvore u zatvorenom prostoru i oko uskih kutova; i
- Spasioci koji nose punu zaštitnu opremu trebaju moći nositi nosila.

### Aparat za disanje

Treba uzeti u obzir sljedeće:

- Dizajn aparata trebao bi biti lagan i omogućiti korisniku pristup ograničenim prostorima bez potrebe za uklanjanjem aparata; i
- Radiokomunikacija bi trebala biti moguća kada se koristi aparat za disanje.

### Oprema za reanimaciju

Treba uzeti u obzir sljedeće:

- Trebao bi biti lagan, prenosiv i po mogućnosti da se može puniti na brodu;
- Treba imati ručni i automatski sustav oživljavanja; i
- Zbog potencijalne opasnosti od požara, čisti kisik se ne smije koristiti za reanimaciju u zatvorenom prostoru.

### **Komunikacijska oprema**

Treba dogovoriti učinkovit sustav komunikacije između voditelja tima i ulaznog tima. Strogo se preporučuje korištenje dvosmjernih radija.

### **Ostala oprema**

Sljedeću opremu također treba uzeti u obzir za korištenje tijekom spašavanja u zatvorenim prostorima:

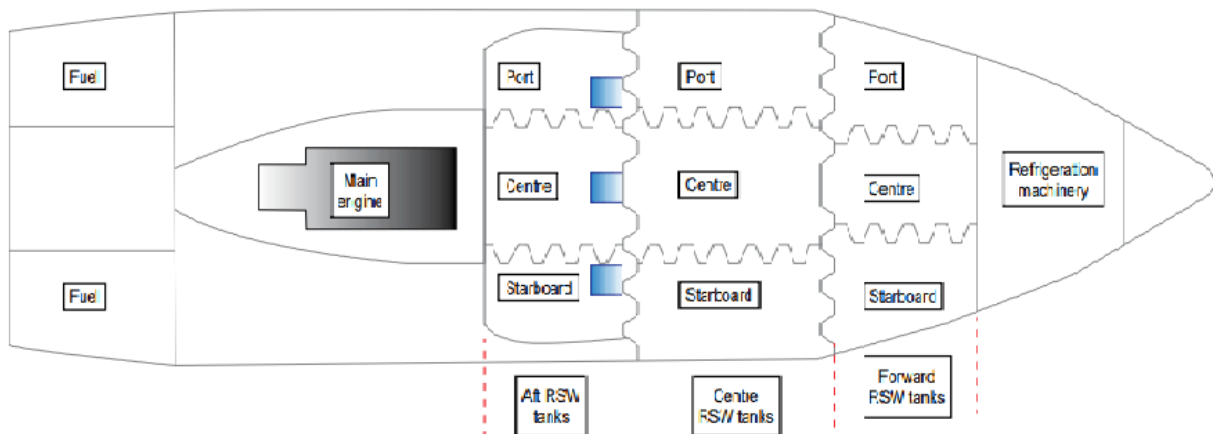
- Osobna zaštitna oprema (PPE) - zaštitna odijela, zaštita za glavu i oči, rukavice i sigurnosne čizme prikladne za očekivane opasnosti koje se mogu naći u prostoru;
- Oprema za ispitivanje atmosfere;
- Gdje je praktično, treba koristiti pojaseve i užad za spašavanje;
- Dodatna rasvjeta uključujući prijenosnu rasvjetu; i
- Dodatni kapacitet ventilacije. Treba biti oprezan ako prostor sadrži opasnu atmosferu jer bi to moglo utjecati na spasilački tim koji stoji na ulazu u prostor.

## 5. ANALIZA POMORSKE NESREĆE

Sunbeam je ribarski brod (koća) duga 56,17 m. Na brodu je bilo 10 vrlo iskusnih članova posade. Plovio je pod britanskom zastavom a, izgrađen je u Španjolskoj 1999. godine te je najčešće plovio Sjevernim morem i južnim dijelom Norveškog mora. Sunbeam je imao devet spremnika slane vode (RSW) koji su se koristili za skladištenje i očuvanje ribe [1].

U petak 10. kolovoza 2018. godine posada se počela pripremati za nadolazeću nadogradnju koja uključuje zamjenu rashladnih postrojenja plovila. Posada je izvela pripreme za popravak te je prije odlaska kući ispumpala svu vodu iz RSW-a i otvorila grotla spremnika.

U ponedjeljak 13. kolovoza 2018. posada se vratila na brod i većinu vremena provela pomažući inspektoru pri izvođenju pregleda. Istog dana, u tankove je nanoseno sredstvo za čišćenje kako bi bili spremni za dubinsko čišćenje. Idućeg dana u 12:30 dva druga časnika stroja odlučuju odraditi posao. Prvi ulazi u prednji lijevi RSW tank, dok je drugi (William) ušao u krmeni dio centralnog tanka.



Slika 8: Raspored rashladnih spremnika

Izvor: [1]

Nakon završetka čišćenja, misleći da je William pokraj ulaza tanka, 2/E u prednjem lijevom tanku poziva Williama kako bi mu pomogao ispumpati preostalu vodu iz tanka, no ne dobiva nikakav odgovor. Drugi časnik stroja i ostali članovi posade odlučuju potražiti nestalog. Nakon nekog vremena Williama su pronašli kako leži na dnu krmenog centralnog tanka, u blizini vode, okrenut licem prema dolje. Tada je drugi časnik stroja počeo glasno vikati kako bi dozvao ostatak posade. Drugi časnik stroja iz prednjeg lijevog tanka se spustio ljestvama i otkrio da je unesrećeni bio u nesvijesti i nije disao. Jedan od članova posade (mornar) se također spustio i reanimacijom pokušao oživjeti unesrećenog [1].

Posada na palubi prikvačila je sanduk na kuku od dizalice i počela ga spuštati. Sanduk je trebao služiti kao nosilo, ali je prilikom spuštanja zapeo. Jedan od članova posade odlučio se spustiti kako bi to odvojio, no prilikom spuštanja počeo je osjećati vrtoglavicu i stezanje u grlu. U spremniku je uočio da su i ostala dva člana posade koja su krenula pomoći unesrećenom, u lošem stanju. Na vrijeme je shvatio da nešto nije u redu i brzo se popeo natrag na palubu. Ovoga puta posada ulazi u tank s aparatom za disanje. Koristeći užu i dizalicu izvlače svu trojicu. Mornar i 2/E koji su ušli pomoći počinju se oporavljati, dok Williamsu nažalost nije bilo spasa. Vremenski uvjeti su bili povoljni, temperatura je iznosila 18°C.



*Slika 9: Krmeni centralni RSW tank*

Izvor: [1]

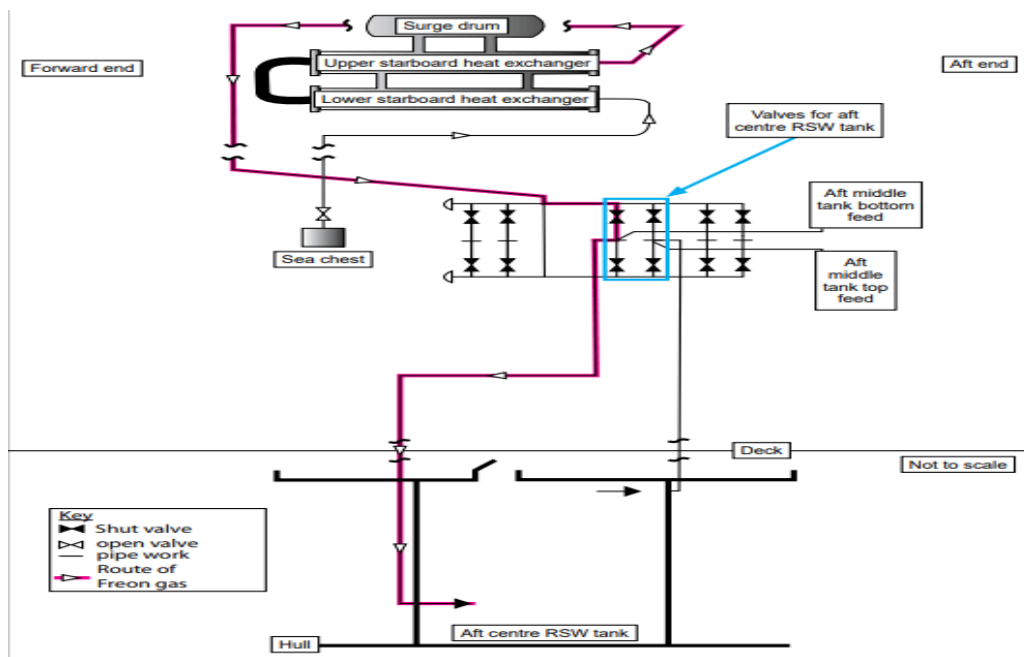


## 5.1. ISPITIVANJE MJESTA NESREĆE

Ubrzo nakon nezgode pokrenuta je istraga kojom je utvrđeno da je razina kisika u krmenom središnjem spremniku davala očitavanja ispod 6% gledajući od dna do 1.5 m iznad. Službe su uzele uzorke atmosfere i vode s dna spremnika čime je potvrđena prisutnost freona. Freon je plin bez mirisa, bezbojan i nezapaljiv te se upotrebljava u rashladnim strojevima. Pokazalo se da velika izloženost može biti rizična, a da u velikim količinama može dovesti do gušenja. Sljedećeg dana ponovo se mjerila razina kisika te je tada iznosila 16% dok je u svim ostalim spremnicima bila zadovoljavajuća. Uzrok smrti jednog od dvojice drugih časnika stroja (William Ironside) je asfiksija, što dokazuje prisutnost freona u tijelu.

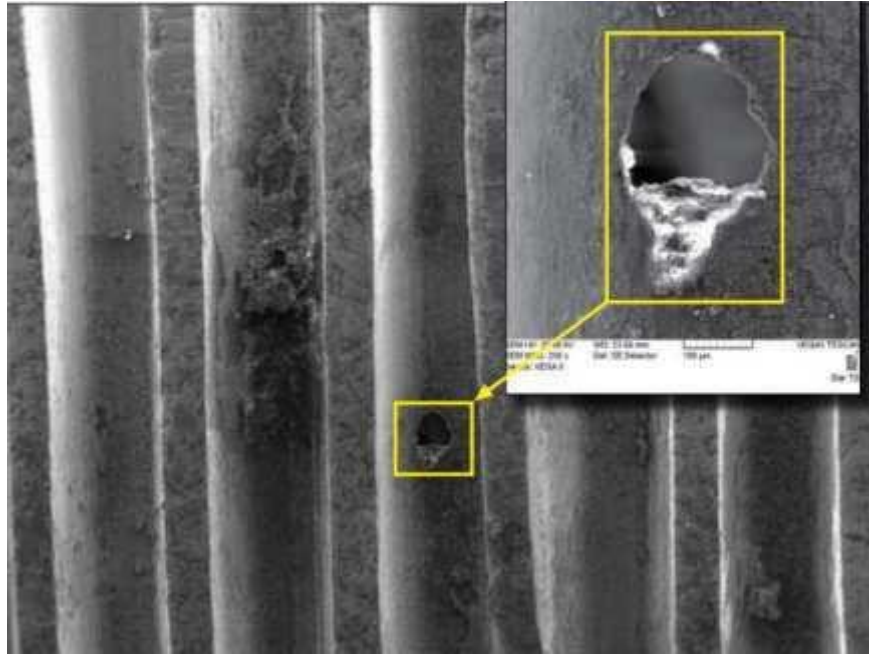
Laboratorijske analize i očitavanja nakon nezgode pokazuju da nije bilo dovoljno kisika da bi se u krmenom dijelu centralnog tanka moglo preživjeti. Sunbeamova posada je u luci nastojala otkloniti freon iz rashladnih postrojenja, no to su nažalost u siječnju 2018. godine prestali činiti te na taj način ugrozili sigurnost posade [1].

Istraga je pokazala da je postojao put kojim je freon mogao izaći iz rashladnog postrojenja u središnji krmeni spremnik. Freon je procurio kroz korodirane i nagrižene cijevi desnog evaporatora. Obzirom da je freon gušći od zraka, spustio se u krmeni centralni tank putem oštećenih nepropusnih izolacijskih ventila. Tank je bio prazan nekoliko dana i to je bilo dovoljno za izmjenu atmosfere koja više nije pogodna za ljudski život. Iako je pokrov grotla bio otvoren, unutar tanka nije bilo nikakve ventilacije pa se freon zadržao u donjem dijelu tanka. Bez ventilacije, ograničenih otvora na ulazu dizajniranih za skladištenje ribe, RSW spremnici su zadovoljili sve IMO kriterije zatvorenog prostora. Posada takve prostore nije tretirala kao zatvorene. Nekontrolirani ulazak dogodio se zbog nekorištenja odgovarajućih sigurnosnih mjera, posada je imala dugogodišnje iskustvo te je čišćenje RSW tankova za njih bio rutinski posao.



Slika 10: shematski prikaz RSW sustava

Izvor: [1]



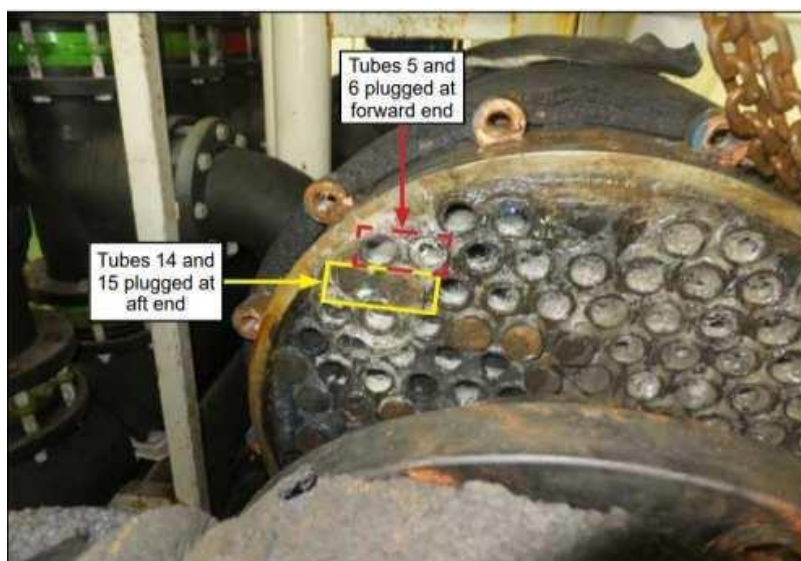
*Slika 11: Mikroskopski prikaz puknuća cijevi*

Izvor: [1]

Većina posade bila je zauzeta spremanjem mreža na krmi, dvojica drugih časnika odlučila su samostalno očistiti tankove. Niti jedan od dvojice strojara nije bio upućen u poduzimanje sigurnosnih mjera prilikom ulaska. Kada je prvi ušao u tank, očekivao je da će njegov kolega čekati na palubi pokraj poklopca grotla. Po ovome se može zaključiti da se nije napravio plan ulaska te da komunikacije između članova posade nije bilo. Nikada neće biti u potpunosti jasno zašto je drugi časnik stroja odlučio samostalno otići u krmeni centralni tank i izložio se potencijalnom riziku. Da je postojao siguran sustav rada, do nezgode zasigurno nebi došlo. Samostalni rad je u potpunosti neprihvatljiv te je potrebno poduzeti sve mjere kako bi se u potpunosti suzbio. Također na Sunbeamu nije bilo nikakve opreme za ispitivanje atmosfere.

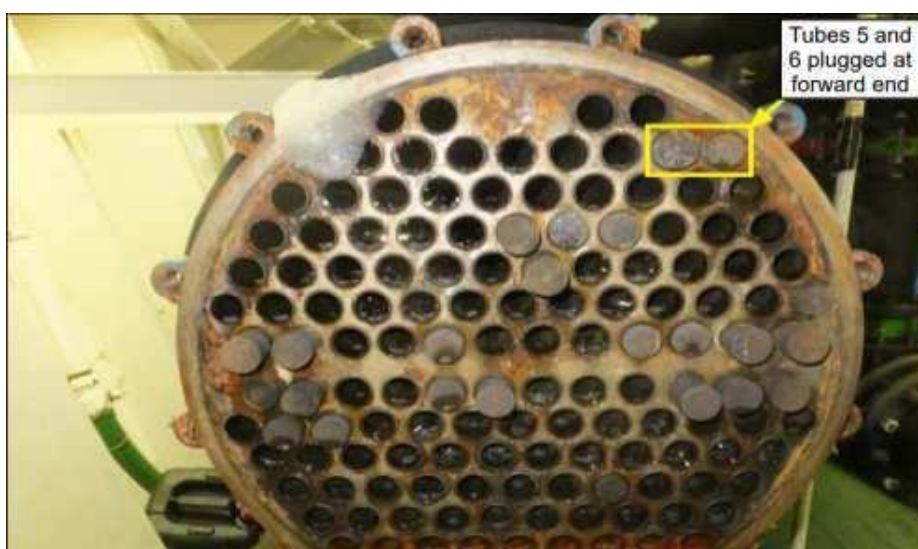
## 5.2. ODRŽAVANJE BRODA

Plan za održavanje nije postojao iako je prvi časnik stroja unosio zapise popravaka. U siječnju 2018. godine otkriveno je curenje sadržaja cijevi u desnom evaporatoru. Posada je curenje sanirala pomoću čepova od mjedi. Nakon nesreće pozvani su stručnjaci koji su izvršili testiranje rashladnog sustava te tako utvrdili postoje li kakva curenja. Nakon što su poklopci oba evaporatora maknuti, početak i kraj cijevi bio je jasnije vidljiv. Pojedine cijevi gornjeg desnog evaporatora pokazale su curenje. Od dvadeset sedam začepljenih cijevi, dvadeset tri je imalo čep na oba kraja dok je četvero bilo začepljeno samo na jednom kraju što je rezultiralo curenjem [1].



Slika 12: Zadnji kraj desnog evaporatora

Izvor: [1]



Slika 13: Prednji kraj desnog evaporatora

Izvor: [1]

### 5.3. RADNJE PODUZETE NAKON NESREĆE

MAIB (marine accident investigation brench) je objavio

- sigurnosno izvješće 4/2018 (annex c) u kojem navode rezultate istraživanja. Dane su preporuke vlasnicima kako bi počeli provoditi procjenu rizika prije ulaska u zatvorene prostore,
- sigurnosni letak za cijelu ribarsku industriju (prilog D).

Vlasnici Sunbeama su:

- napravili postupak za procjenu rizika i predstavili sigurnosne procedure za ulazak u zatvoreni prostor, uključujući opremu za testiranje atmosfere,
- implementirali SMS sustav u skladu zahtjevima MCA tako da sigurnosni sustav rada postoji za sve operacije.

Lloyds register je:

- izdao izvještaj za sve inspektore kojim će se postići bolja suradnja između LR-a i MCA-e,
- Izvještaj je privukao pažnju inspektora u pogledu zaduženja i odgovornosti tijekom obavljanja inspekcijskog pregleda.

Maritime and coastguard agency mora:

- izmijeniti regulacije o ulasku u zatvorene prostore koji uključuju ribarske brodove,
- Ažurirati obrasce za provjeru vezane uz ulazak u zatvorene prostore koji moraju uključivati i atmosferska mjerenja [1].

## 6. ZAKLJUČAK

Ulazak u zatvorene prostore na brodu jedna je od kritičnijih situacija na brodu, te zahtijeva vrlo visok stupanj sigurnosti. Svaka osoba drugačije reagira u kriznim situacijama, i nitko ne zna kako će se tko ponašati kada do krizne situacije stvarno dođe. Zato je bitno poštivati sve mjere sigurnosti i raditi po propisima nadležnih organizacija.

Najbolji način za postizanje veće razine sigurnosti je izvođenje redovnih vježbi. Uporabom instrumenata za mjerenja i sigurnosne opreme posada će biti spremna za ulazak. Ulazak u zatvorene prostore često je rutinski posao. Upravo zbog te rutine, kada osoba neki posao obavi više puta, dolazi do greški, zanemaruje se sigurnosni aspekt. To se dogodilo i u nesreći na brodu Sunbeam. Prije ulaska posada mora biti upoznata sa opasnostima, te se mora održati sastanak i napraviti procjena rizika. Za ulazak se izdaje radna dozvola, kao još jedna potvrda sigurnosti. Član posade može uvijek odbiti ulazak u zatvoreni prostor ako smatra da prostor nije siguran.

## **POPIS LITERATURE**

1. MAIB, Sunbeam accident report
2. IACS confined space safe practice (no. 72)
3. The Standard Club, The masters guide to Enclosed Space Entry
4. S. Damjanović Dešić, Z. Šarić: Skučeni prostori - opasnosti i štetnosti za zdravlje radnika

## **INTERNETSKI IZVORI:**

5. <https://hrcak.srce.hr/240144>
6. <https://hrcak.srce.hr/179782>
7. <https://www.marineinsight.com/marine-safety/procedure-for-entering-an-enclosed-space-on-a-ship/>
8. <https://www.shipownersclub.com/media/2019/01/Risk-assessment-form-Entry-into-enclosed-spaces-0119.pdf>
9. <https://www.marineinsight.com/marine-safety/how-to-rescue-a-person-from-a-confined-space-on-a-ship/>

## POPIS SLIKA

Slika 1: trokut gorenja .....	2
Slika 2: Požar na tankeru Burgos, Meksički zaljev, 25. Rujna 2016. godine.....	3
Slika 3: Zona odvojene plovidbe - Vela Vrata .....	5
Slika 4: Zona odvojene plovidbe - Dover Strait .....	5
Slika 5: Oštećenje broskog vijka prilikom nasukanja broda .....	6
Slika 6: Somalijski pirati .....	7
Slika 7: Odobrenje za ulazak u zatvoreni prostor .....	15
Slika 8: Raspored rashladnih spremnika .....	24
Slika 9: Krmeni centralni RSW tank .....	25
Slika 10: shematski prikaz RSW sustava .....	26
Slika 11: Mikroskopski prikaz puknuća cijevi .....	27
Slika 12: Zadnji kraj desnog evaporatora .....	28
Slika 13: Prednji kraj desnog evaporatora .....	28