

Elektronički filtri u telekomunikacijama

Racan, Ervin

Undergraduate thesis / Završni rad

2022

Degree Grantor / Ustanova koja je dodijelila akademski / stručni stupanj: **University of Rijeka, Faculty of Maritime Studies, Rijeka / Sveučilište u Rijeci, Pomorski fakultet**

Permanent link / Trajna poveznica: <https://um.nsk.hr/um:nbn:hr:187:210607>

Rights / Prava: [In copyright](#)/[Zaštićeno autorskim pravom.](#)

Download date / Datum preuzimanja: **2024-08-08**



Sveučilište u Rijeci, Pomorski fakultet
University of Rijeka, Faculty of Maritime Studies

Repository / Repozitorij:

[Repository of the University of Rijeka, Faculty of Maritime Studies - FMSRI Repository](#)



**SVEUČILIŠTE U RIJECI
POMORSKI FAKULTET**

ERVIN RACAN

ELEKTRONIČKI FILTRI U TELEKOMUNIKACIJAMA

ZAVRŠNI RAD

Rijeka, 2022.

**SVEUČILIŠTE U RIJECI
POMORSKI FAKULTET**

**ELEKTRONIČKI FILTRI U TELEKOMUNIKACIJAMA
ELECTRONIC FILTERS IN TELECOMMUNICATIONS
ZAVRŠNI RAD**

Kolegij: Pomorski komunikacijski uređaji

Mentor: doc. dr. sc. Zoran Mrak

Student: Ervin Racan

Studijski smjer: Elektroničke i informatičke tehnologije u pomorstvu

JMBAG: 0112081060

Rijeka, Rujan 2022.

Student: Ervin Racan

Studijski program: Elektroničke i informatičke tehnologije u pomorstvu

JMBAG: 0112081060

IZJAVA O SAMOSTALNOJ IZRADI ZAVRŠNOG RADA

Kojom izjavljujem da sam završni rad s naslovom

Elektronički filtri u telekomunikacijama _____

(naslov završnog rada)

izradio samostalno pod mentorstvom

doc. Dr. Sc. Zoran Mrak _____

(prof. dr. sc. / izv. prof. dr. sc. / doc dr. sc Ime i Prezime)

te komentorstvom _____ / _____

stručnjaka/stručnjakinje iz tvrtke _____ / _____

(naziv tvrtke).

U radu sam primijenio metodologiju izrade stručnog/znanstvenog rada i koristio literaturu koja je navedena na kraju završnog rada. Tuđe spoznaje, stavove, zaključke, teorije i zakonitosti koje sam izravno ili parafrazirajući naveo u završnom radu na uobičajen, standardan način citirao sam i povezao s fusnotama i korištenim bibliografskim jedinicama, te nijedan dio rada ne krši bilo čija autorska prava. Rad je pisan u duhu hrvatskoga jezika.

Student

(potpis)

Ervin Racan

Student: Ervin Racan

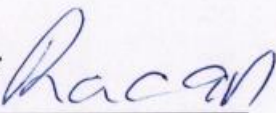
Studijski program: Elektroničke i informatičke tehnologije u pomorstvu

JMBAG: 0112081060

IZJAVA STUDENTA – AUTORA
O JAVNOJ OBJAVI OBRANJENOG ZAVRŠNOG RADA

Izjavljujem da kao student – autor završnog rada dozvoljavam Pomorskom fakultetu Sveučilišta u Rijeci da ga trajno javno objavi i besplatno učini dostupnim javnosti u cjelovitom tekstu u mrežnom digitalnom repozitoriju Pomorskog fakulteta.

U svrhu podržavanja otvorenog pristupa završnim radovima trajno objavljenim u javno dostupnom digitalnom repozitoriju Pomorskog fakulteta, ovom izjavom dajem neisključivo imovinsko pravo iskorištavanja bez sadržajnog, vremenskog i prostornog ograničenja mog završnog rada kao autorskog djela pod uvjetima *Creative Commons* licencije CC BY Imenovanje, prema opisu dostupnom na <http://creativecommons.org/licenses/>

Ervin Racan - autor 

(potpis)

SAŽETAK

U ovom završnom radu objašnjen je opći pojam telekomunikacija, kao i razlika između digitalne i analogne komunikacije i njihova upotreba u pomorstvu. Objasneni su elektronički filtri, njihovi različiti tipovi pasivni i aktivni, i opisana je njihova detaljnija podjela koja uključuje visoko-propusne filtre, nisko-propusne filtre, pojasno propusne filtre i pojasno-nepropusne filtre. Navedene su i objašnjene aproksimacije prijenosnih funkcija filtara: Butterwothova, Besselova, Chebyshev i Cauerova.

Ključne riječi: telekomunikacije, elektronički filtri, prijenosne funkcije i aproksimacije

SUMMARY

In this final paper, the general concept of telecommunications is explained, as well as the difference between digital and analog communication and their use in maritime affairs. Electronic filters are explained, their different types passive and active, and their more detailed division is described which includes high-pass filters, low-pass filters, band-pass filters and band-stop filters. The transfer function approximations of the filters: Butterwoth, Besselov, Chebyshev and Cauerov are listed aswell and explained.

Keywords: telecommunications, electronic filters, transfer functions and approximations

SADRŽAJ

SAŽETAK	II
SUMMARY	II
SADRŽAJ	III
1. UVOD.....	1
2. TELEKOMUNIKACIJE	2
2.1. TELEKOMUNIKACIJE U POMORSTVU.....	3
2.2. ANALOGNA KOMUNIKACIJA	5
2.3. DIGITALNA KOMUNIKACIJA	6
3. ELEKTRONIČKI FILTRI.....	9
3.1. TIPOVI FILTERA.....	10
3.1.1. Nisko-propusni filter.....	12
3.1.2. Visoko-propusni filter.....	15
3.1.3. Pojasno-propusni filter.....	17
3.1.4 Pojasno-nepropusni filter	19
3.2. APROKSIMACIJE PRIJENOSNIH FUNCKIJA FILTERA	21
3.2.1 Butterworth-ova aproksimacija.....	22
3.2.2. Bessel-ova aproksimacija.....	23
3.2.3 Chebyshev-ljeva aproksimacija.....	24
3.2.4 Cauer-ova aproksimacija.....	25
4. ZAKLJUČAK.....	27
LITERATURA	28
KAZALO KRATICA.....	29
POPIS SHEMA	30
POPIS SLIKA	31

1. UVOD

Telekomunikacije su razmjena informacija na značajnim udaljenostima elektroničkim putem i odnose se na sve vrste prijenosa glasa, podataka i videa. Ovo je širok pojam koji uključuje širok raspon tehnologija za prijenos informacija i komunikacijskih infrastruktura, kao što su žičani telefon, mobilni uređaji poput mobitela, optička vlakna, sateliti, radijsko i televizijsko emitiranje, internet i telegrafi. Potpuni jedinstveni telekomunikacijski sustav sastoji se od dvije stanice, svaka opremljena odašiljačem i prijemnikom. Odašiljač i prijamnik na bilo kojoj postaji mogu se spojiti u jedan uređaj koji se naziva primopredajnik. Medij prijenosa signala može biti putem električne žice ili kabela također poznatog kao bakreno, optičko vlakno, elektromagnetsko polje ili svjetlo. Prijenos i prijam podataka u slobodnom prostoru pomoću elektromagnetskih polja naziva se bežična komunikacija koja u današnje vrijeme čini sve veći postotak telekomunikacija i teži se razvoju sve bolje i efektivnije bežične komunikacije koja ima niz značajnih prednosti u odnosu na ostale vrste prijenosa informacije.

Kako bi se osigurao što bolji i kvalitetniji prijenos signala bilo to žičanim ili bežičnim putem koriste se elektroničke komponente koje se nazivaju elektronički filtri i oni su zapravo elektronički sklopovi koji uklanjaju sve neželjene komponente ili značajke iz signala. Jednostavnim riječima, elektronički filter se može shvatiti kao sklop koji odbija određeni pojas frekvencija i dopušta drugima da prođu, također pri tome uklanjajući neželjene komponente kao što su šum, smetnje i izobličenje ulaznog signala. Filtri se generalno dijele na aktivne i pasivne, filteri koji se sastoji od aktivnih komponenti poput tranzistora i operacijskih pojačala uz otpornike i kondenzatore naziva se aktivni filter, dok se filteri koji se sastoji od pasivnih komponenti kao što su otpornici, kondenzatori i zavojnice naziva pasivni filter.

2. TELEKOMUNIKACIJE

Najjednostavniji oblik telekomunikacija odvija se između dvije postaje, no uobičajeno je da više odašiljačkih i prijamnih postaja međusobno razmjenjuju podatke. Takav raspored naziva se telekomunikacijska mreža, internet je najveći primjer telekomunikacijske mreže. Podaci se prenose u telekomunikacijskom krugu pomoću električnog signala visoke frekvencije koji se naziva nositelj ili val nosioc. Kako bi val nosioc mogao prenijeti informaciju potreban je neki oblik modulacije. Modulacija je transponiranje (prebacivanje) signala informacije sa osnovnog frekvencijskog područja (eng. „baseband“) na frekvencijsko područje koje je pogodno za odašiljanje elektromagnetskih valova (eng. „passband“), a glavni razlozi za modulaciju su [2]:

- većim brojem komunikacijskih kanala omogućuje se istovremeno obavljanje većeg broja komunikacija
- korištenjem visokih frekvencija smanjuje se snaga koja je potrebna za efikasno odašiljanje
- predajne antene na višim predajnim frekvencijama su manjih dimenzija

Način modulacije može se općenito kategorizirati kao analogni ili digitalni. Glavna razlika između analogne i digitalne modulacije je u tome što je analogna modulacija kontinuirani signal što znači da se signal može mijenjati tijekom nekog vremena, s druge strane digitalna modulacija je diskretni signal što znači da će nositi samo binarne informacije. Digitalna informacija može se predočiti kao pravokutni signal, dok je kod analogne modulacije informacija sinusnog oblika kao osnovni val nosioc. Podjela prema parametru signala vala nosioca koji se modulira [2]:

1. ANALOGNA INFORMACIJA:

- amplitudna modulacija (eng. „Amplitude Modulation“ – AM)
- frekvencijska modulacija (eng. „Frequency Modulation“ – FM)
- fazna modulacija (eng. „Phase Modulation“ – PM)

2. DIGITALNA INFORMACIJA

- modulacija pomakom amplitude (eng. „Amplitude Shift Keying“ – ASK)
- modulacija pomakom frekvencije (eng. „Frequency Shift Keying“ – FSK)
- modulacija pomakom faze (eng. „Phase Shift Keying“ – PSK)

2.1. TELEKOMUNIKACIJE U POMORSTVU

Pomorske komunikacije doživjele su velike promjene u prošlom stoljeću. Nakon vremena vizualnih signala i zastava (što je i danas u nekim slučajevima aktualno), radio je donio drastičnu promjenu u pomorskoj komunikaciji. Radiotelegrafija koja je koristila Morse-ovu abecedu korištena je početkom dvadesetog stoljeća za pomorsku komunikaciju. Sedamdesetih godina, nakon razmatranja studija Međunarodne telekomunikacijske organizacije, Međunarodna pomorska organizacija organizirala je sustav u kojem je komunikacija brod-brod ili brod-obala organizirana uz određeni stupanj automatizacije, pri čemu konstantna straža radio-časnika više nije bila potrebna. Komunikacijski sustavi korišteni u pomorstvu za komunikaciju brod-brod, brod-kopno, kopno-brod mogu se podijeliti na [2]:

1. TERESTRIČKE KOMUNIKACIJSKE SUSTAVE:

- male udaljenosti – VHF (eng. „very high frequency“) komunikacije
- srednje udaljenosti – MF (eng. „medium frequency“) komunikacije
- velike udaljenosti – HF (eng. „high frequency“) komunikacije

2. SATELITSKE KOMUNIKACIJSKE SUSTAVE:

- INMARSAT (eng. „International Maritime Satellite Organisation“) sustav
- COSPAS-SARSAT (eng. „Space System for the Search of Vessels in Distress - Search and Rescue Satellite-Aided Tracking“) sustav
- IRIDIUM sustav

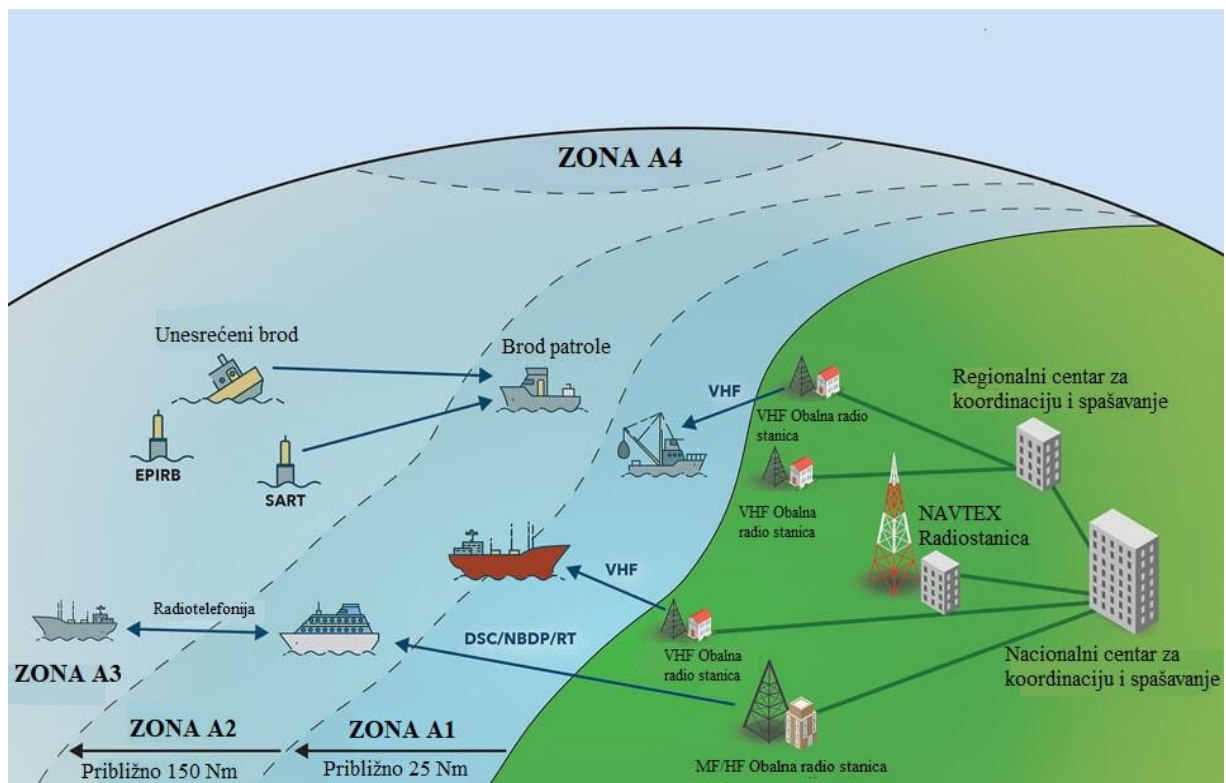
Pomorska komunikacija između brodova ili s obalom odvija se uz pomoć sustava na brodu preko obalnih postaja, pa čak i satelita, dok je komunikacija brod-brod uspostavljena pomoću VHF radija. Digitalno selektivno pozivanje DSC (eng. „digital selective calling“) omogućilo je slanje ili primanje upozorenja o opasnosti, hitnih ili sigurnosnih poziva ili rutinskih prioritetnih poruka. Satelitske usluge, za razliku od terestričkih komunikacijskih sustava trebaju pomoć satelita za odašiljanje i primanje signal gdje domet obalnih postaja ne može dosegnuti. Ove pomorske komunikacijske usluge pružaju INMARSAT (trgovačka tvrtka), COSPAS – SARSAT (multinacionalna agencija koju financira vlada) i IRIDIUM (trgovačka tvrtka). Različiti radiokomunikacijski sustavi su potrebni za plovilo na brodu ovisno o području rada tog plovila. Sukladno tome definirana su 4 područja plovidbe.

A1 – Nalazi se oko 20-30 nautičkih milja od obale, što je pokriveno najmanje jednom VHF obalnom radio postajom u kojoj je dostupno kontinuirano DSC uzbunjivanje. Korištena oprema: VHF, DSC i NAVTEX prijemnik (navigacijski teleks za primanje pomorskih i meteoroloških informacija).

A2 – Ovo bi područje teoretski trebalo pokrivati 400 nautičkih milja od obale, ali u praksi se proteže do 100 nautičkih milja od obale, to bi trebalo isključiti područja A1. Oprema koja se koristi: DSC i radio telefon (MF radio domet) plus oprema potrebna za područja A1.

A3 – Ovo je područje isključujući područja A1 i A2, ali pokrivenost je unutar 70 stupnjeva sjeverne i 70 stupnjeva južne geografske širine i nalazi se unutar dometa geostacionarnih satelita INMARSAT-a, gdje je dostupno kontinuirano uzbunjivanje. Oprema koja se koristi: Visokofrekventni radio i/ili INMARSAT, sustav za prijem MSI (eng. „Maritime Safety Information“) i preostali sustavi za područja A1 i A2.

A4 – Ovo su područja izvan morskih područja A1, A2 i A3, to su polarne regije sjever i jug od 70 stupnjeva geografske širine. Oprema koja se koristi: HF radio usluga plus ona potrebna za druga područja [3].

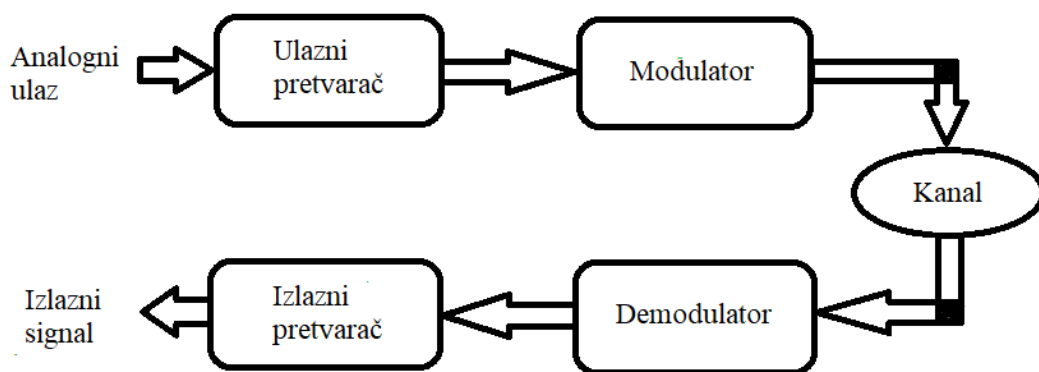


Slika 1 GMDSS morska područja sa pripadajućim sustavom telekomunikacija

Izvor: <https://www.danphone.com/coastal-radio-navtex-ais/gmdss/>

2.2. ANALOGNA KOMUNIKACIJA

Analognu komunikaciju obilježava upotreba analognog signala za prijenos informacije od odašiljača do prijemnika, a glavna karakteristika analognog signala je da ima kontinuirano promjenjivu amplitudu, odnosno valni oblik je sinusnog oblika. Bilo koja vrsta podataka poput glasa, zvuka itd. može se prenijeti analognim signalom. Prvo podatke je potrebno pretvoriti u električni oblik, kao glas zvuk je neelektrične prirode, ali može se pretvoriti u električni oblik uz pomoć pretvornika. Zatim se taj signal propušta kroz komunikacijski kanal gdje se prije nego što stigne do prijemnika opet pomoću pretvornika pretvara u približno isti izvorni signal sa odašiljača. Analogna komunikacija prikladna je za komunikaciju na kratke udaljenosti, iako se može koristiti i za komunikaciju na daljinu uz pomoć analogne modulacijske tehnike kao što je amplitudna modulacija.

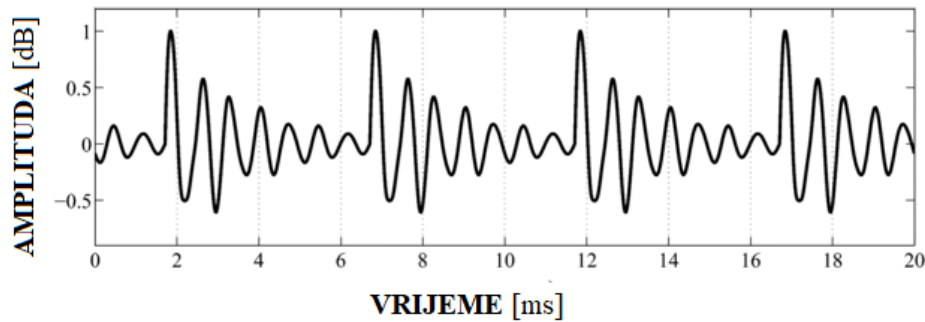


Shema 1 Analogni komunikacijski sustav

Izvor: izradio student

Glavne karakteristike analogne komunikacije su [2]:

- analogna komunikacija koristi analogni signal čija amplituda kontinuirano varira s vremenom od 0 do 100
- šum snažno utječe na signal koji prolazi komunikacijskim kanalom
- u analognoj komunikaciji samo ograničeni broj kanala može se emitirati istovremeno
- velika mogućnost pogreške
- loša otpornost na šumove
- razdvajanje šuma i signala u analognoj komunikaciji nije moguće
- potrošnja energije je velika

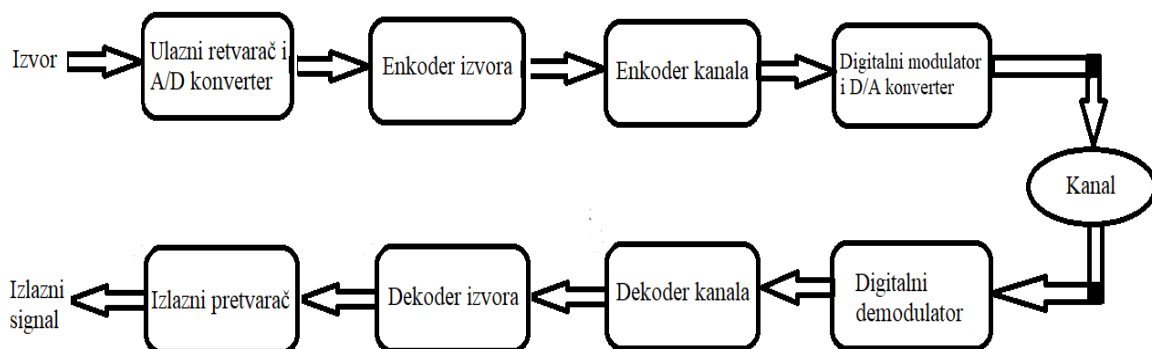


Slika 2 Primjer analognog signala, govorni signal

Izvor: https://www.researchgate.net/figure/Figure-21-A-speech-waveform_fig1_306959399

2.3. DIGITALNA KOMUNIKACIJA

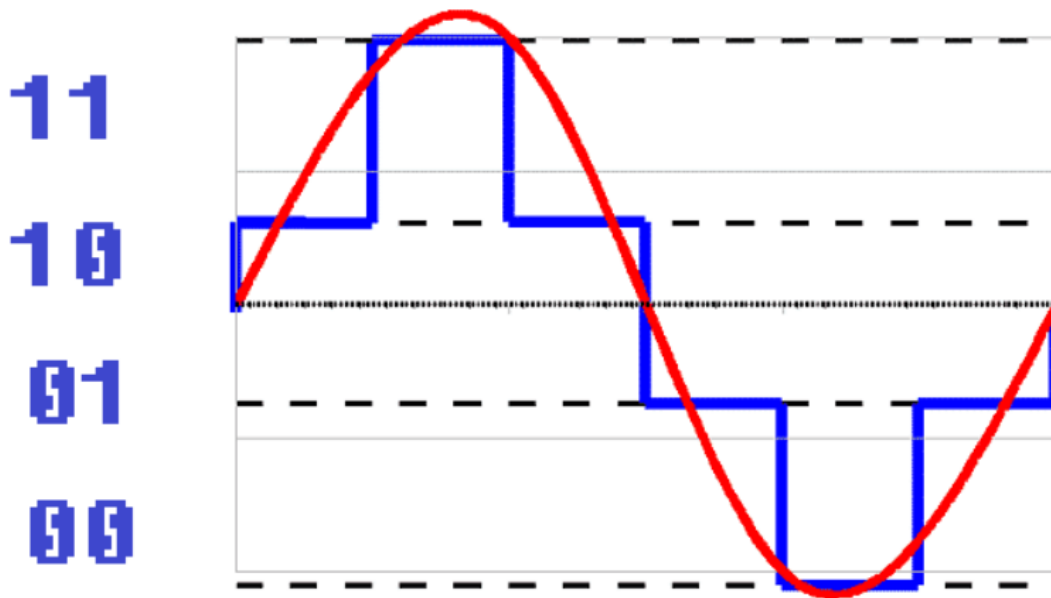
Digitalna komunikacija je ona koja koristi digitalne signale za prijenos informacija između izvora i odredišta. Digitalni signali su predstavljeni kvadratnim valnim oblikom, a digitalni signal se sastoji od diskretnih vrijednosti u usporedbi sa analognim signalom koji se sastoji od nekontinuiranih vrijednosti. Tradicionalne metode komunikacije koristile su analogne signale za komunikaciju na daljinu. Zbog velike udaljenosti, analogni signal podložan je gubitcima kao što su izobličenje i smetnje, rješenje se stoga pronalazi u upotrebi digitalnih signala. Upotrebom digitaliziranih signala komunikacija postaje jasnija i točnija uz minimalne ili nikakve gubitke.



Shema 2 Digitalni komunikacijski sustav

Izvor: izradio student

Na početku sustava nalazi se izvor analogne informacije npr. zvučni signal koji se želi poslati na željeno odredište. Prvo se na ulaznom pretvaraču fizički ulazni signal pretvara u električni npr. koristeći mikrofonski u slučaju zvučnog signala. Električni signal iz ulaznog pretvarača se dalje obrađuje i pretvara u digitalni signal analogno-digitalnim pretvaračem.



Slika 3 Pretvorba analognog signala u digitalni u A/D pretvaraču

Izvor: <https://electricalfundablog.com/digital-communication-introduction-basic-components-how-signal-process-works-and-advantages/>

Enkoder izvora sažima podatke u najmanji broj bitova, ovaj postupak pomaže u učinkovitom radu propusnosti i uklanja nepotrebne dijelove. Enkoder kanala vrši kodiranje radi ispravljanja pogrešaka. Tijekom prijenosa signal zbog šumova u kanalu signal može biti izobličen, kako bi se to izbjeglo enkoder kanala dodaje ispravljačke bitove prenesenim podacima koji služe za ispravljanje grešaka. U digitalnom modulatoru val nosioc modulira se sa signalom koji se treba odaslati. Nosioc se koristi za učinkovit prijenos podataka na velike udaljenosti. Digitalni signal zatim se ponovno pretvara u analogni u D/A konverteru tako da se signal može učinkovito propustiti kroz kanal ili medij. Kanal osigurava put za signal i dopušta analognom signalu prijenos od kraja odašiljača do kraja prijemnika. Digitalni demodulator koji se nalazi na izlazu iz kanala demodulira primljeni signal i ponovno ga pretvara iz analognog u digitalni, i na taj način process dohvaćanja podataka započinje na strani primatelja. Kanalni dekodek ispravlja pogreške nakon otkrivanja sekvence. Iskrivljenja do kojih može doći tijekom prijenosa ispravlja se dodavanjem ispravljačkih bitova.

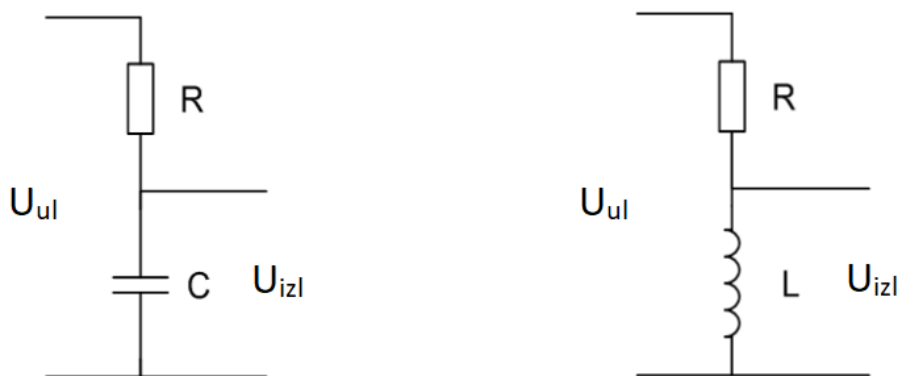
Dodavanje ovih bitova pomaže u potpunom oporavku izvornog signala. Enkoder izvora rezultirajući signal ponovno digitalizira sempliranjem i kvantizacijom, to je učinjeno kako bi se dobio čisti digitalni izlaz bez gubitka informacija. Na kraju izlazni pretvarač pretvara signal u izvorni oblik, odnosno pretvara električni signal u izlazni fizički signal.

Glavne karakteristike digitalne komunikacije su [2]:

- digitalna komunikacija koristi digitalni signal čija amplituda ima dvije razine, nisku tj. 0 ili visoku tj. 1
- na nju manje utječe šum tijekom prijenosa kroz komunikacijski kanal
- može emitirati veliki broj kanala istovremeno
- mogućnost greške je vrlo mala
- velika otpornost na šumove
- odvajanje šuma i signala je moguće
- potrošnja energije je mala

3. ELEKTRONIČKI FILTRI

Svaki elektronički signal ima pripadajuću frekvenciju kod koje se u većini slučajeva koristi samo određeni raspon frekvencije. Elektronički filter je električni ili elektronički sklop koji omogućuje prolazak signala unaprijed određene frekvencije i onemogućava prolazak svih ostalih signala neželjenih frekvencija. U svrhu prijenosa signala, šaljemo i primamo visokofrekventne signale kako bismo dobili bolju propusnost i poslali ili primili veliku količinu podataka. Na primjer primili smo signal od 20 MHz , ali treba nam signal do 10 MHz . Dakle u ovom slučaju koristimo sklop filtera koji dopušta signale do 10 MHz i blokira signale iznad 10 MHz . Najjednostavniji filter je djeliteľ napona kome je jedan element frekvencijski ovisan (zavojnica ili kondenzator).

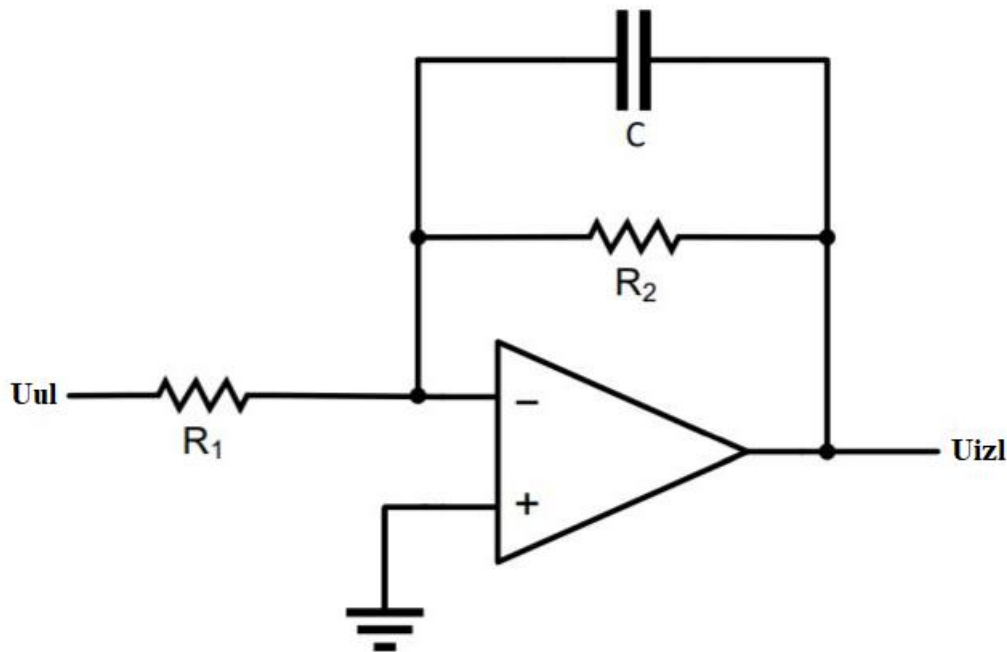


Shema 3 Pasivni filteri 1. reda

Izvor: izradio student

Filtere općenito možemo podjeliti na aktivne i pasivne, ovisno o komponentama koje su korištene za izradu filtera. Pasivni filteri uključuju samo pasivne komponente - otpornike, kondenzatore i zavojnice. Nasuprot tome, aktivni filteri koriste aktivne komponente, poput operacijskih pojačala uz otpornike i kondenzatore ali ne i zavojnice. Pasivni filteri najbolje reagiraju na frekvencijski raspon od otprilike 100 Hz do 300 MHz . Donja granica od 100 Hz rezultat je činjenice da bi pri niskim frekvencijama zavojnica ili kapacitet morali biti prilično veliki, dok je gornja granica posljedica parazitnih kapaciteta kondenzatora i zavojnice. Aktivni filteri mogu se nositi s vrlo niskim frekvencijama (približno 0 Hz) i mogu osigurati pojačanje napona koje pasivni filteri ne mogu. Aktivni filteri se također mogu koristiti za projektiranje

filtrara visokog reda bez upotrebe zavojnice; ovo je važno jer su zavojnice problematične u kontekstu tehnika proizvodnje integriranih krugova zbog činjenice da su zavojnice prevelikih dimenzija i ne mogu se direktno u integrirane krugove (“čipove”), a izrada malih zavojnica željenih tehničkih karakteristika vrlo je skupa. Međutim, aktivni filtri manje su prikladni za aplikacije s vrlo visokim frekvencijama zbog ograničenja propusnosti pojačala. Radiofrekvencijski krugovi često moraju koristiti pasivne filtre.



Shema 4 Aktivni filter 1. reda

Izvor: izradio student

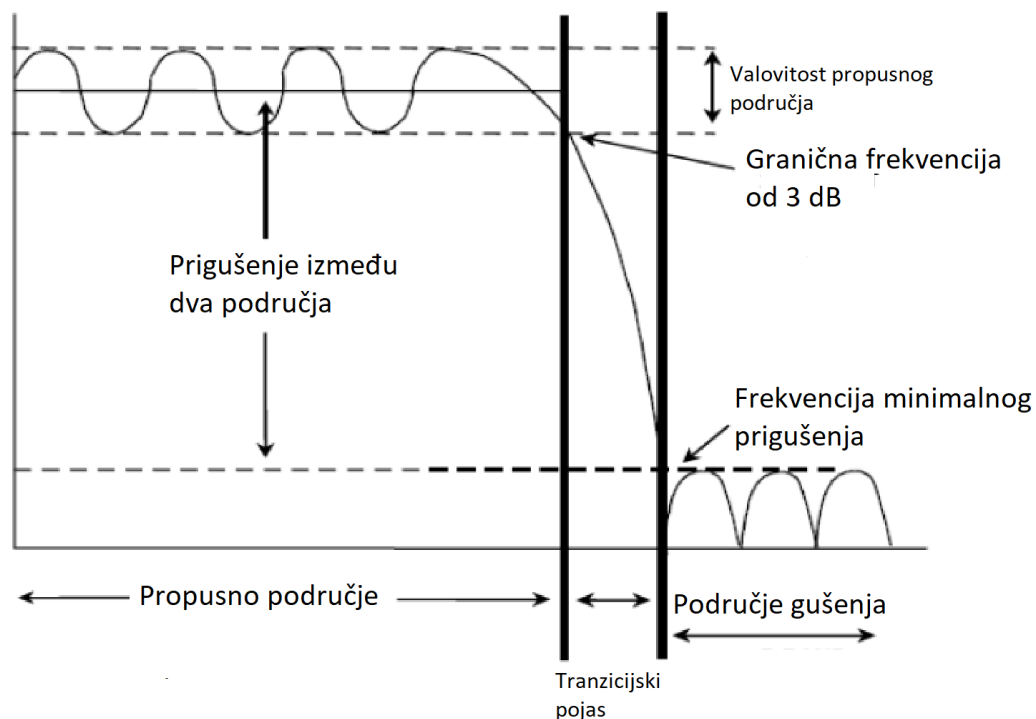
3.1. TIPOVI FILTARA

Osim aktivnih i pasivnih filtara, filtre također možemo ovisno o frekvencijskom odzivu detaljnije podjeliti na četiri glavne vrste filtera a to su [1]:

- Nisko-propusni (eng. „lowpass“)
- Visoko-propusni (eng. „highpass“)
- Pojasno-propusni (eng. „bandpass“)
- Pojasno-nepropusni (eng. „bandstop/notch“)

Krivulja prijenosne funkcije filtra ili krivulja odziva se koristi za opisati ponašanja filtra, odnosno za odrediti o kojem filtru je riječ od navedena četiri. Krivulja odziva jednostavno je

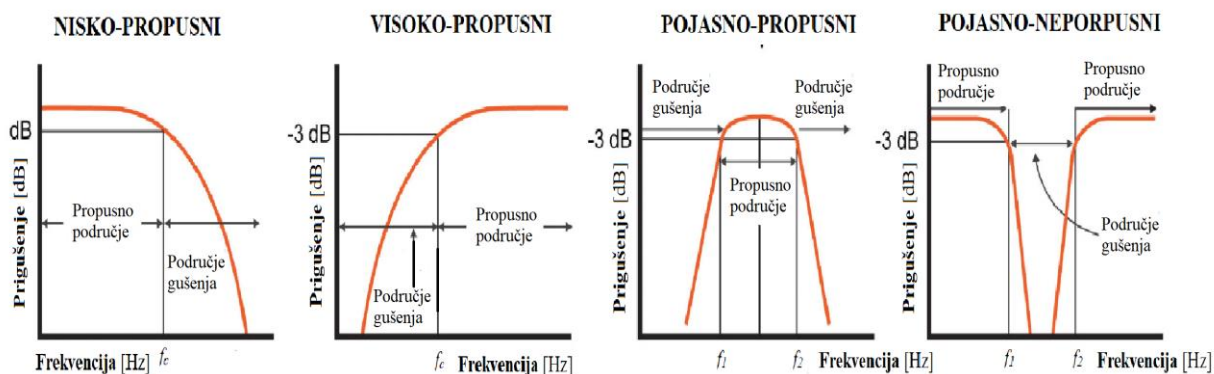
grafikon koji prikazuje omjer prigušenja u odnosu na frekvenciju. Prigušenje se obično izražava u decibelima (dB). Frekvencija se može izraziti u dva oblika: kutni oblik ω (jedinice su rad/s) ili uobičajeniji oblik f (jedinice Hz , tj. ciklusi u sekundi). Konačno krivulje odziva filtra mogu se nacrtati u linearno-linearnom, log-linearnom ili log-logaritamskom obliku. Najčešći pristup je imati decibele na y-osi i logaritamsku frekvenciju na x-osi. Izrazi "nisko" i "visoko" propusni se ne odnose na apsolutne vrijednosti frekvencije, već su to relativne vrijednosti u odnosu na graničnu frekvenciju. Krivulju prijenosne funkcije najlakše je opisati koristeći takozvana područja (karakteristike) filtra.



Slika 4 Područja elektroničkog filtra

Izvor: <https://www.analog.com/media/en/training-seminars/design-handbooks/basic-linear-design/chapter8.pdf>

Propusno područje (eng. „pass-band“) filtra označava nesmetan prolaz signala određene frekvencije kroz električni filter, sve do takozvane granične frekvencije (eng. „cutoff frequency“) pri kojoj se javlja prigušenje u odnosu na propusno područje od $3dB$. Visokopropusni i niskopropusni filtri imaju samo jednu graničnu frekvenciju, dok pojasno-propusni i pojasno-nepropusni imaju dvije. Tranzicijski pojas je područje između propusnog područja i područja gušenja u kome se izvršava prigušenje dok se ne postigne određena željena vrijednost frekvencije pri kojoj krivulja prelazi u takozvano područje gušenja (eng. „stop-band“).



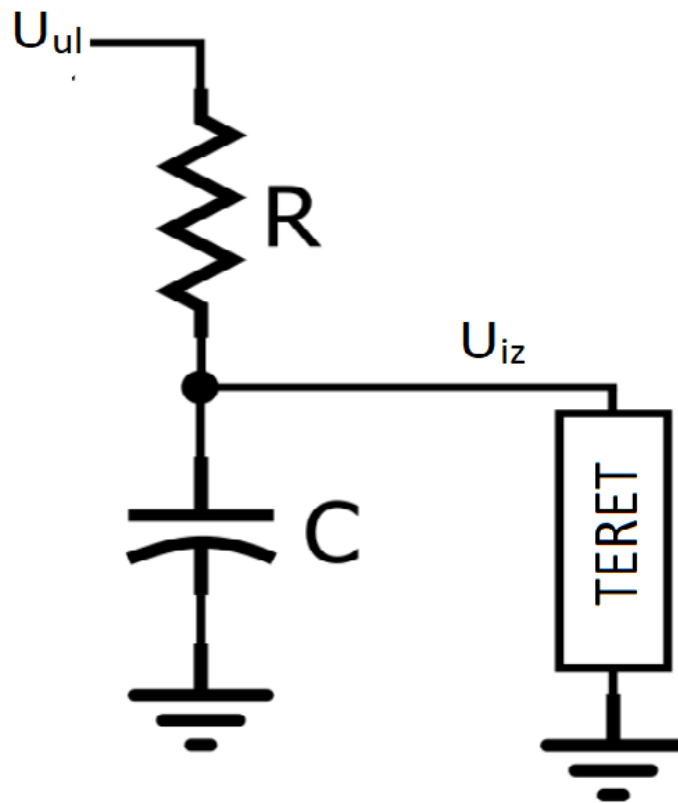
Slika 5 Podjela filtra prema području propuštanja

Izvor: <https://www.allaboutcircuits.com/technical-articles/an-introduction-to-filters/>

Na slici 5 je vidljiva ranije spomenuta činjenica da visoko-propusni i nisko-propusni filtri imaju samo jednu graničnu frekvenciju f_c , dok pojasno-propusni i pojasno-nepropusni imaju dvije f_1 i f_2 .

3.1.1. Nisko-propusni filter

Nisko-propusni filter je sklop koji propušta samo signale ispod svoje granične frekvencije pritom prigušujući sve signale iznad nje. Nisko-propusni filter može biti aktivan i pasivan ovisno od komponenti od kojih je sastavljen. Da bismo stvorili pasivni nisko-propusni filter, trebamo kombinirati otporni element s reaktivnim elementom. Drugim riječima, potreban nam je krug koji se sastoji od otpornika i kondenzatora ili zavojnice. U teoriji niskopropusna topologija otpornik-zavojnica (RL) ekvivalentna je, u smislu sposobnosti filtriranja niskopropusnoj topologiji otpornik-kondenzator (RC). Međutim, u praksi je verzija otpornik-kondenzator mnogo češća zbog činjenica da je kondenzator od zavojnice manji, kompaktniji stabilniji, i jeftiniji.

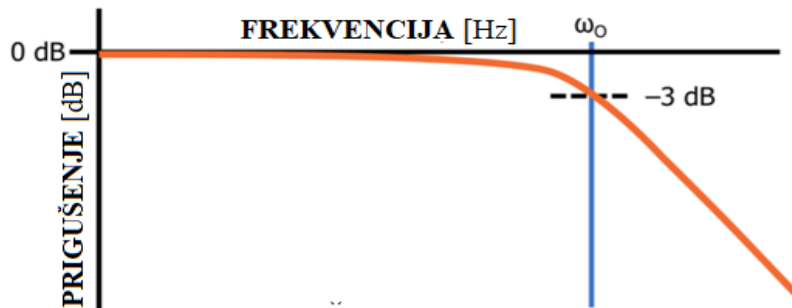


Shema 5 RC nisko-propusni filter

Izvor: <https://www.allaboutcircuits.com/technical-articles/low-pass-filter-tutorial-basics-passive-RC-filter/>

Intuitivno možemo analizirati djelovanje filtriranja RC niskopropusne topologije ako prepoznamo da otpornik i kondenzator na slici iznad tvore djelitelj napona ovisan o frekvenciji. Kada je frekvencija ulaznog signala niska, impedancija kondenzatora je visoka u odnosu na impedanciju otpornika; stoga većina ulaznog napona pada preko kondenzatora (i preko opterećenja, koje je paralelno s kondenzatorom). Kada je ulazna frekvencija visoka impedancija kondenzatora je niska u odnosu na impedanciju otpornika, što znači da više napona pada preko otpornika a manje se prenosi na teret. Dakle, niske frekvencije se propuštaju, a visoke se blokiraju. Ovo objašnjenje RC niskopropusne funkcionalnosti važan je prvi korak, ali nije od velike pomoći kada zapravo trebamo dizajnirati krug, jer su pojmovi "visoka frekvencija" i "niska frekvencija" krajnje nejasni. Međutim inženjeri trebaju način da praktično i koncizno sažmu frekvencijski odziv filtra, a tu dolazi do izražaja koncept granične frekvencije. Granična frekvencija RC nisko-propusnog filtra zapravo je frekvencija na kojoj

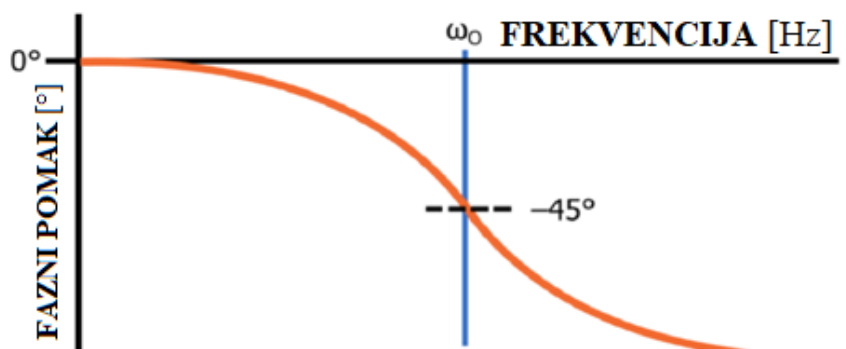
se amplituda ulaznog signala smanjuje za 3 dB (ova vrijednost je odabrana jer smanjenje amplitude od 3 dB odgovara smanjenju snage od 50%).



Slika 6 Prijenosna funkcija pasivnog nisko-propusnog filtra prvog reda

Izvor: <https://www.allaboutcircuits.com/technical-articles/understanding-transfer-functions-for-low-pass-filters/>

Filtri, međutim, također izazivaju promjene u fazama različitih frekvencija čija je amplituda nemodulirana, ti fazni pomaci uzrokuju vremenska kašnjenja u filtriranim signalima odnosno stvara se neusklađenost između ulaznog i izlaznog signala: ulazni i izlazni signali više ne počinju i ne završavaju svoje cikluse u istom trenutku vremena. Maksimalni fazni pomak koji generira niskopropusni filter prvog reda je 90° , ako pogledamo sliku 7 da se zaključiti da je granična frekvencija "središte" faznog odziva kruga, odnosno to je frekvencija na kojoj filter stvara polovicu svog maksimalnog faznog pomaka [4].

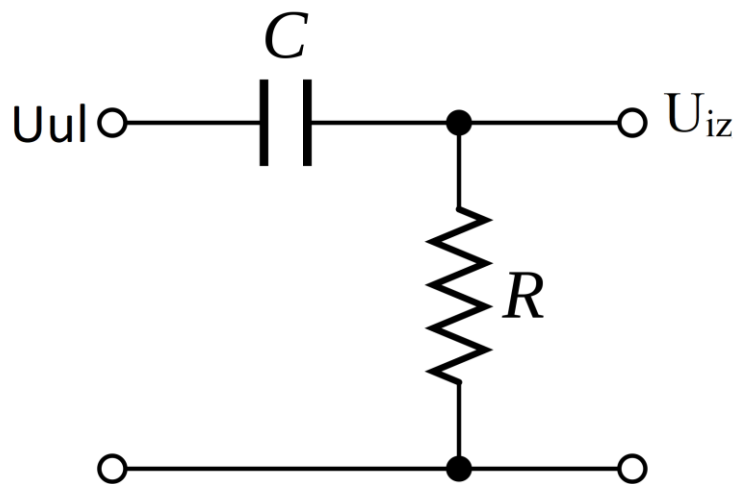


Slika 7 Fazni pomak pasivnog nisko-propusnog filtra prvog reda

Izvor: <https://www.allaboutcircuits.com/technical-articles/understanding-transfer-functions-for-low-pass-filters/>

3.1.2. Visoko-propusni filter

Visoko-propusni filter je filter koji propušta samo one signale čije su frekvencije više od graničnih frekvencija čime se prigušuju signali nižih frekvencija. Vrijednost granične frekvencije ovisi o dizajnu filtra. Osnovni visokopropusni filter izgrađen je serijskim spajanjem kondenzatora i otpornika. Dok se ulazni signal primjenjuje na kondenzator, izlazni signal dobiva se preko otpornika.

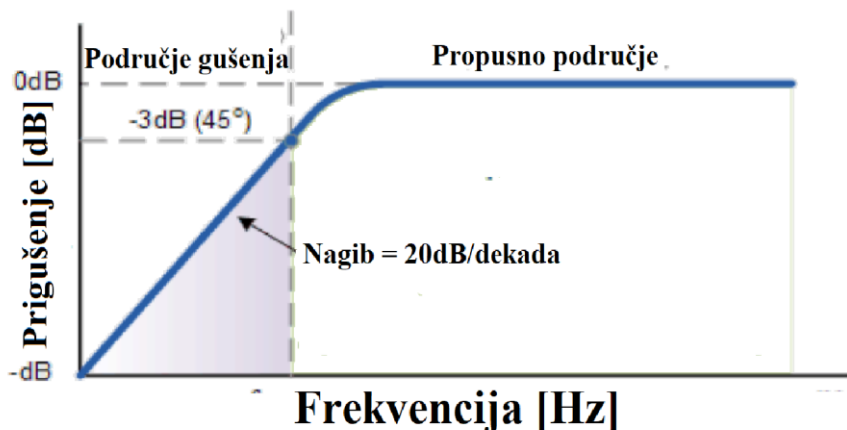


Shema 6 Visoko-propusni filter prvog reda

Izvor: <https://www.elprocus.com/what-is-a-high-pass-filter-circuit-diagram-characteristics-and-applications/>

Strujni krug prikazan na slici iznad prikazuje osnovni visoko-propusni RC filter prvog reda, u kojem kondenzator ima visoku reaktanciju na nižim frekvencijama tako da djeluje kao otvoreni strujni krug za niskofrekventne ulazne signale dok se ne postigne granična frekvencija f_c . Filter prigušuje sve signale ispod razine granične frekvencije. Na frekvencijama iznad razine granične frekvencije reaktancija kondenzatora postaje niska i djeluje kao kratki spoj na te frekvencije dopuštajući im da prijeđu izravno na izlaz.

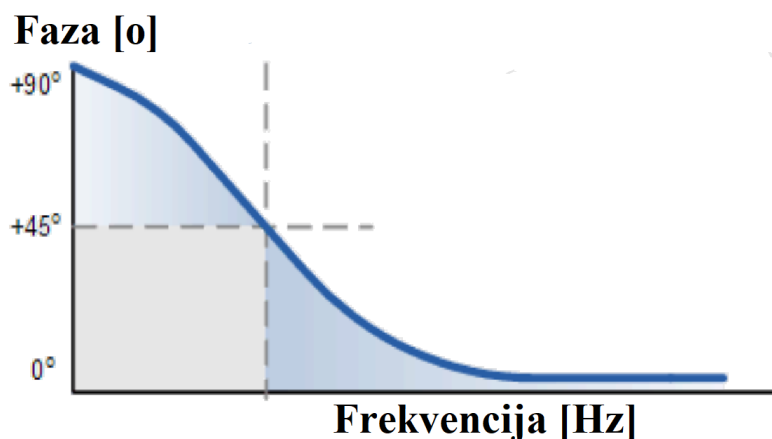
Kada govorimo o graničnoj frekvenciji, mislimo na točku u frekvencijskom odzivu filtra gdje je pojačanje jednako 50% vršnog pojačanja signala, tj. $3dB$ vršnog pojačanja. U visokopropusnom filteru pojačanje se povećava s povećanjem frekvencija. U visokopropusnom filteru, sve frekvencije koje leže ispod granične frekvencije f_c su prigušene. Na ovoj točki granične frekvencije dobivamo pojačanje od $-3 dB$ i u ovoj će točki vrijednosti reaktancije kondenzatora i otpornika biti iste.



Slika 8 Prijenosna funkcija pasivnog visoko-propusnog filtra prvog reda

Izvor: https://www.electronics-tutorials.ws/filter/filter_3.html

Prijenosna funkcija za pasivni visokopropusni filter potpuno je suprotna onoj za niskopropusni filter. Nagib krivulje visokopropusnog filtra je $+20 \text{ dB/dekadi}$, tj. nakon prolaska granične frekvencije izlazni odziv sklopa raste od 0 do U_{ul} brzinom od $+20 \text{ dB}$ po dekadi što je povećanje od 6 dB po oktavi. Na graničnoj frekvenciji, amplituda izlaznog napona bit će $70,7\%$ ulaznog napona. Ovdje propusno područje filtra označava vrijednost frekvencije nakon koje signali mogu proći. Na primjer ako je širina pojasa visokopropusnog filtra dana kao 50 kHz , to znači da je dozvoljen prolaz samo frekvencijama od 50 kHz do beskonačnosti. Također možemo vidjeti da je fazni kut izlaznog signala veći od ulaznog i jednak je $+45^\circ$ na frekvenciji f_c [5].

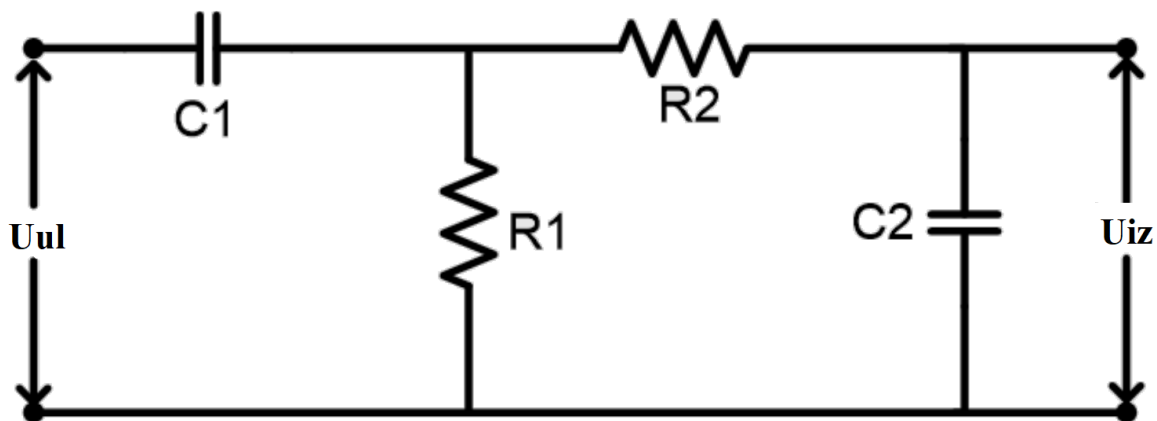


Slika 9 Fazni pomak pasivnog visoko-propusnog filtra prvog reda

Izvor: https://www.electronics-tutorials.ws/filter/filter_3.html

3.1.3. Pojasno-propusni filter

Pojasno-propusni filter elektronički je uređaj ili sklop koji omogućuje prolaz signala između dviju specifičnih frekvencija, ali prigušuje signale na drugim frekvencijama. Neki pojasno-propusni filteri zahtijevaju vanjski izvor napajanja i koriste aktivne komponente kao što su tranzistori i integrirani krugovi; oni su poznati kao aktivni pojasno-propusni filteri. Drugi pojasno-propusni filteri ne koriste vanjski izvor energije i sastoje se samo od pasivnih komponenti kao što su kondenzatori i induktori; oni se nazivaju pasivni pojasno-propusni filteri. Pojasno-propusni filteri koriste se prvenstveno u bežičnim odašiljačima i prijammnicima. Glavna funkcija takvog filtera u odašiljaču je ograničiti propusnost izlaznog signala na minimum koji je potreban za prijenos podataka željenom brzinom i u željenom obliku. U prijammniku pojasni filter omogućuje da se čuju ili dekodiraju signali unutar odabranog raspona frekvencija, odnosno koriste se za odabir određenog kanala i potiskivanje ostalih susjednih kanala.

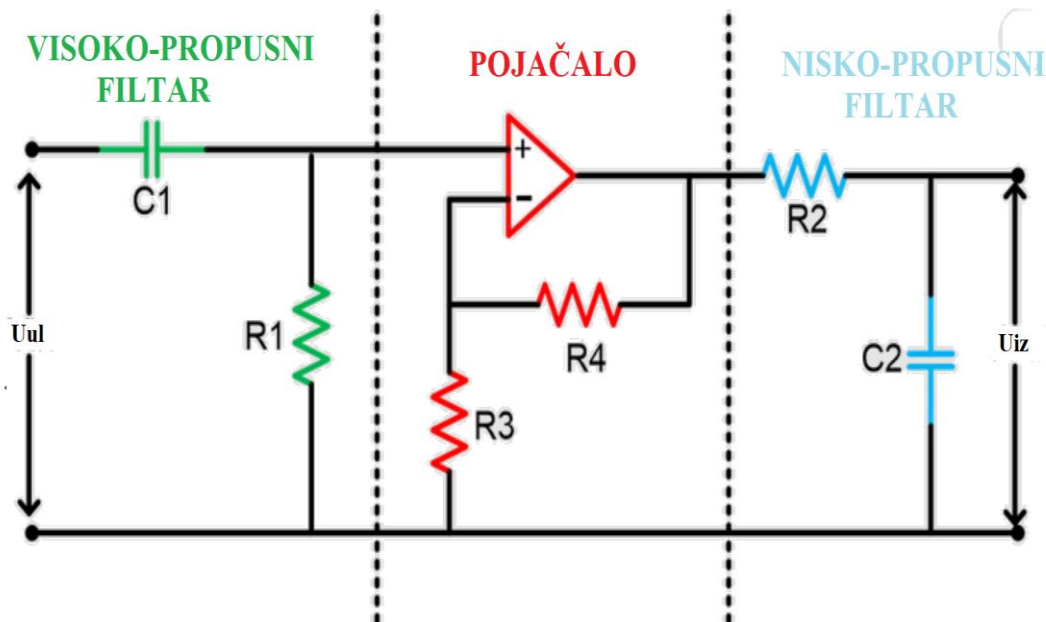


Shema 7 Pasivni pojasno-propusni filter

Izvor: <https://www.electrical4u.com/band-pass-filter/>

Pojasno-propusni filter je kombinacija visoko-propusnog (C_1 i R_1) filtera i niskopropusnog (C_2 i R_2) filtera. Prva polovica strujnog kruga je pasivni RC visokopropusni filter. Ovaj filter će propustiti signale koji imaju frekvencije više od donje granične frekvencije (f_c - niska), i prigušiti signale koji imaju frekvencije niže od (f_c - niska). Druga polovica strujnog kruga je pasivni RC nisko-propusni filter koji će propustiti signale koji imaju frekvencije niže od više granične frekvencije (f_c - visoka), i prigušit će signale koji imaju frekvencije više od (f_c - visoka). Područje frekvencije u kojem pojasno-propusni filter omogućuje prolaz signala

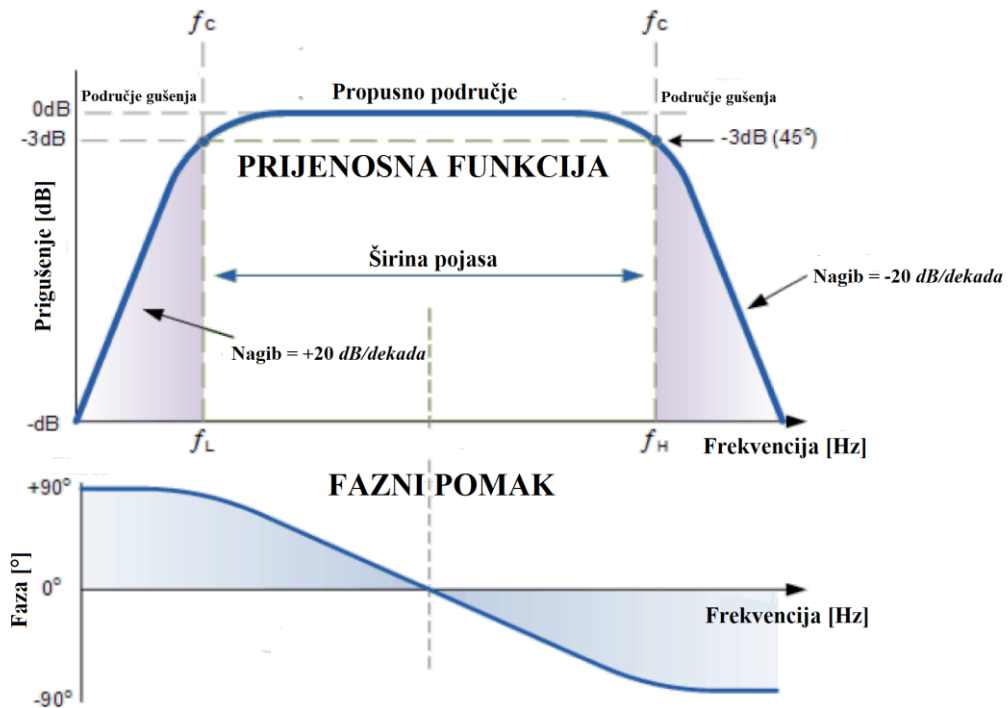
poznat je kao širina pojasa (eng. „Bandwidth“). Širina pojasa je razlika između više i niže vrijednosti granične frekvencije. Pojasno-propusni aktivni filter se razlikuje od pasivnog u tome što između dva filtra, visoko-propusnog i nisko-propusnog ima pojačalo.



Shema 8 Aktivni pojasno-propusni filter

Izvor: <https://www.electrical4u.com/band-pass-filter/>

Pojasno-propusnom aktivnom filteru potrebno je razumno odvajanje između dvije točke prekida kako bi se spriječila bilo kakva interakcija između niskopropusnih i visokopropusnih faza. Pojačalo također osigurava izolaciju između dva stupnja i definira ukupni naponski dobitak kruga. Pretpostavimo da imamo pojasni filter čije su granične točke od -3 dB postavljene na 200 Hz i 600 Hz . Tada bi širina pojasa filtra bila dana kao: Širina pojasa = $600 - 200 = 400 \text{ Hz}$ [6].

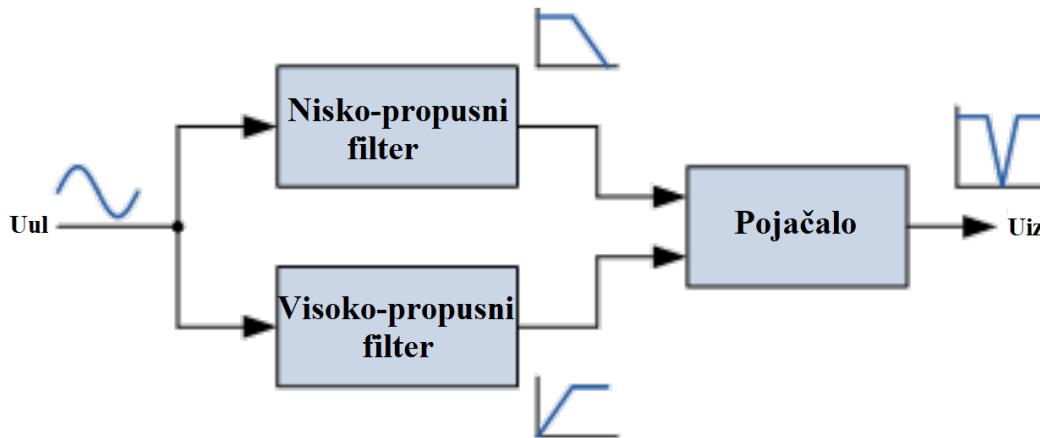


Slika 10 Prijenosna funkcija i fazni pomak aktivnog pojasno-propusnog filtra

Izvor: https://www.electronics-tutorials.ws/filter/filter_7.html

3.1.4 Pojasno-nepropusni filter

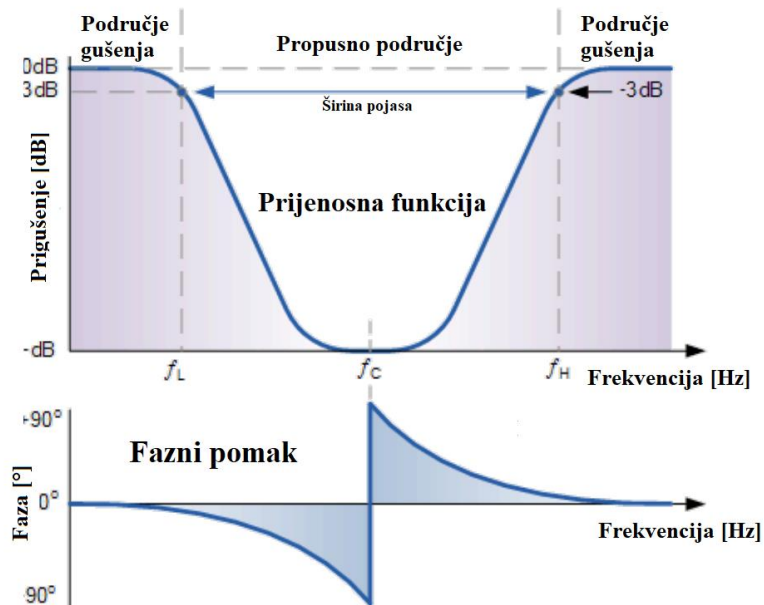
Pojasno-nepropusni filter predstavlja suprotnost od pojasno-propusnog filtra kao što mu i ime govori, također kao i pojasno-propusni sastoji se od visoko-propusnog RC filtra i nisko-propusnog RC filtra u kombinaciji sa pojačalom. Poznat i kao filter za odbacivanje frekvencijskog pojasa, propušta sve frekvencije s iznimkom onih unutar određenog zaustavnog pojasa koje su znatno prigušene. Spoj visoko-propusnog i nisko-propusnog filtera znači da se njihovi frekvencijski odzivi ne preklapaju, za razliku od pojasno-propusnog filtra. To je zbog činjenice da su njihove početne i završne frekvencije na različitim frekvencijskim točkama. Na primjer, pretpostavimo da imamo nisko-propusni filter prvog reda s graničnom frekvencijom, f_L od 200 Hz, spojen paralelno s visoko-propusnim filtrom prvog reda s graničnom frekvencijom, f_H od 800 Hz. Kako su dva filtra efektivno paralelno povezana, ulazni signal se primjenjuje na oba filtra istovremeno.



Shema 9 Blok shema pojasno-nepropusnog filtra

Izvor: <https://www.electronics-tutorials.ws/filter/band-stop-filter.html>

Niskopropusni filter bi sve ulazne frekvencije ispod 200 Hz pustio neprigušene na izlaz. Isto tako, sve ulazne frekvencije iznad 800 Hz bile bi neprigušene do izlaza preko visokopropusnog filtra. Međutim frekvencije ulaznog signala između ove dvije granične točke od 200 Hz i 800 Hz , odnosno f_L do f_H , bile bi odbijene od strane bilo kojeg filtra stvarajući usjek u izlaznom odzivu filtra. Drugim riječima signal s frekvencijom od 200 Hz ili manje 800 Hz i više prošao bi nepromijenjen, ali frekvencija signala od recimo 500 Hz bila bi odbijena jer je previsoka da bi je propustio nisko-propusni filter i preniska da bi je propustio visoko-propusni filter.



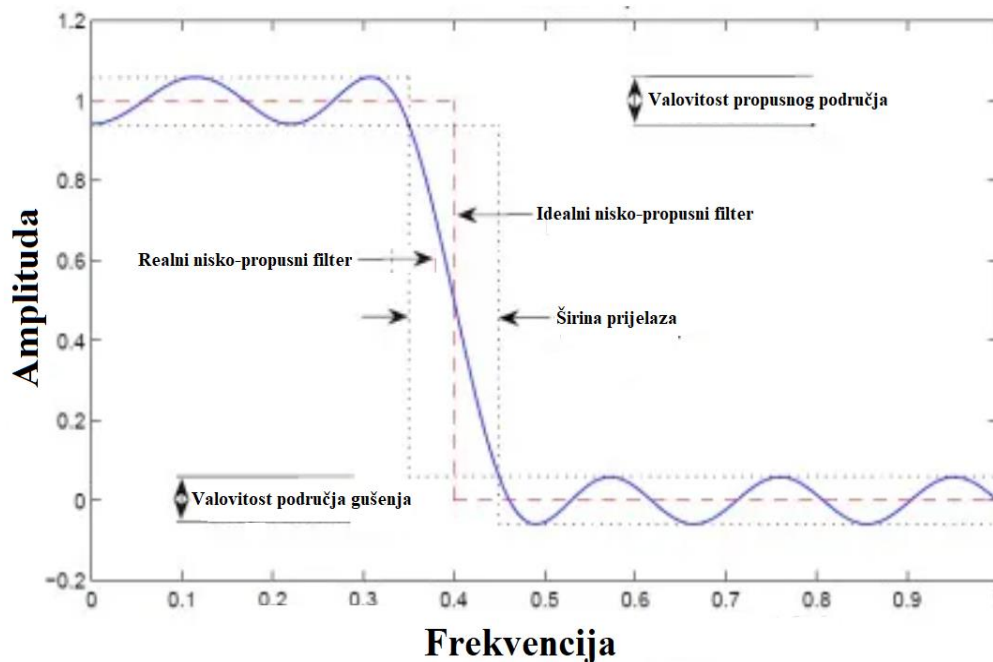
Slika 11 Prijenosna funkcija i fazni pomak aktivnog pojasno-nepropusnog filtra

Izvor: <https://www.electronics-tutorials.ws/filter/band-stop-filter.html>

Također, baš kao i pojasno-propusni filter, pojasno-nepropusni filter je drugog reda, dvopolni filter koji ima dvije granične frekvencije, obično poznate kao -3 dB ili točke pola snage koje proizvode široki zaustavni pojas između ove dvije -3 dB točke. Iz slike 11 možemo vidjeti da su veličine f_L , f_H i f_c iste kao one koje se koriste za opisivanje ponašanja pojasno-propusnog filtra. To je zato što je pojasno-nepropusni filter jednostavno obrnuti ili komplementirani oblik standardnog pojasno-propusnog filtra. Zapravo, definicije koje se koriste za širinu pojasa, propusno područje, područje gušenja i središnju frekvenciju iste su kao i kod pojasno-propusnog filtra [7].

3.2 APROKSIMACIJE PRIJENOSNIH FUNCKIJA FILTARA

Problem aproksimacije je pronaći funkcije koje će omogućiti izradu mreža koje se mogu ostvariti aproksimirajući propisanu funkciju frekvencija unutar proizvoljno postavljenih granica. Problem aproksimacije je važno pitanje budući da će idealna funkcija potrebne frekvencije biti nedostižana, na primjer, propisana idealna funkcija se često smatra nedostižnim prijenosom bez gubitaka u propusnom području, kao i beskonačno prigušenje u području gušenja i okomiti prijelaz između dva područja. Međutim, idealna funkcija može se aproksimirati racionalnom funkcijom, postajući sve bliže idealnoj što je viši red polinoma.



Slika 12 Idealna i realna prijenosna funkcija nisko-propusnog filtra

Izvor: <https://technobyte.org/filter-approximation-methods/>

Idealni filter ima [8]:

- Nagli prijelaz iz propusnog područja u područje gušenja
- Nema prigušenja u propusnom području
- Beskonačno prigušenje u području gušenja

Realni filter ima [8]:

- Postupne prijelaze između područja
- Prigušenje u propusnom području različito od 0
- Ne prigušuje u potpunosti u području gušenja

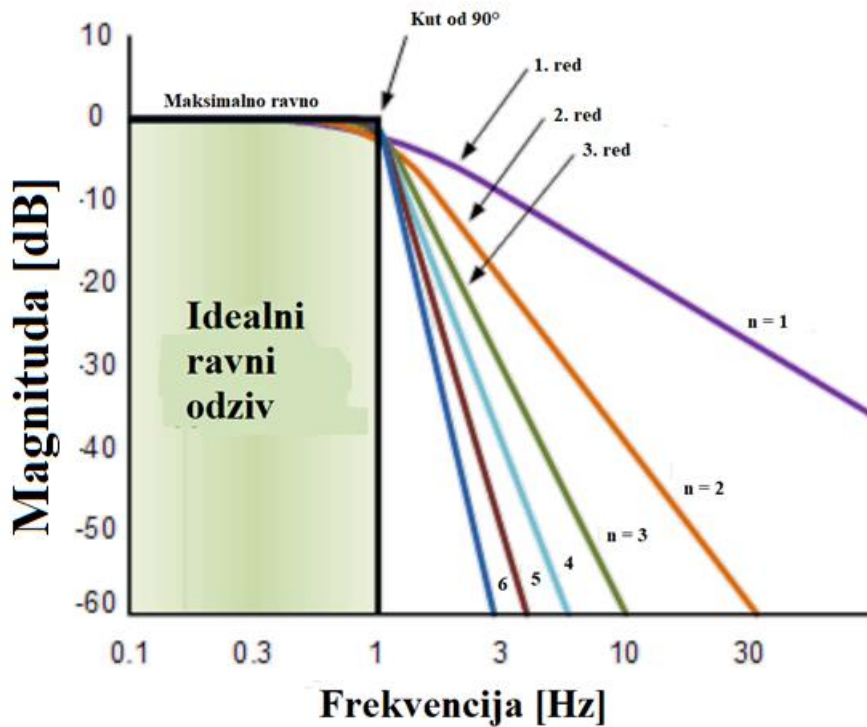
Razlikujemo četiri aproksimacije prijenosne funkcije filtra a to su [1]:

1. Butterworth-ova aproksimacija
2. Chebyshev-ljeva aproksimacija
3. Bessel-ova aproksimacija
4. Cauer-ova aproksimacija

3.2.1 Butterworth-ova aproksimacija

Frekvencijski odziv funkcije aproksimacije Butterworthovog filtra također se često naziva "maksimalno ravnim" (bez valova) odzivom jer je propusni pojas dizajniran da ima frekvencijski odziv od 0 Hz do granične frekvencija na -3 dB bez valova, odnosno Butterworth-ov odziv ima glatko propusno područje i glatko povećanje prigušenja u području gušenja. Međutim, jedan od glavnih nedostataka Butterworth-ovog filtra je taj što ravnost propusnog pojasa postiže po cijenu širokog tranzicijskog kako se prelazi iz propusnog u nepropusno područje filtra. Butterworth-ov filter je najčešće korišten filter. Treba imati na umu da što je viši red Butterworth-ovog filtra, to je veći broj kaskadnih stupnjeva unutar dizajna filtra i filter postaje bliži "idealnom ravnom odzivu" kao što vidimo na slici 13. Međutim u praksi bilo koji idealni frekvencijski odziv je nemoguć, jer zahtjeva beskonačan red filtra – beskonačno elemenata stoga je to neizvedivo i nemoguće. Prigušenje u području gušenja se povećava za $n \cdot 6 \text{ dB/oktava}$ pri čemu je n broja reda filtra a *oktava* udvostručenje frekvencije, pa tako vidimo da s većim redom Butterworth-ovog filtra odziv nakon granične frekvencije postaje sve strmiji, također sa povećanjem reda filtra povećava se i fazni pomak tako da će ukupni fazni pomak biti pomnožen sa brojem reda filtra.

Butterworth-ovi filtri imaju linearniji fazni pomak u propusnom području nego što se može postići primjenom Chebyshev-ljeva i Cauer-ova filtra [1].



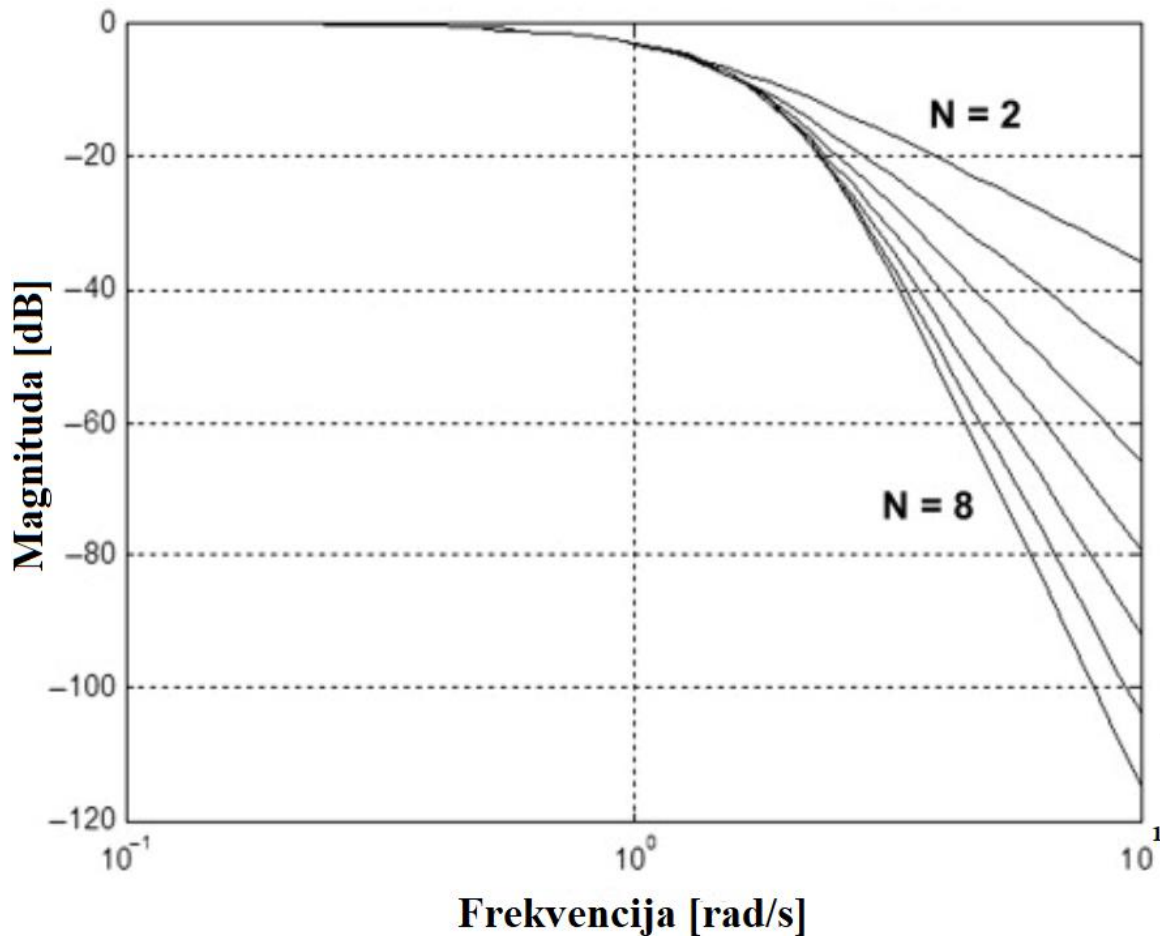
Slika 13 Frekvencijski odziv za Butterworthov filter

Izvor: https://www.electronics-tutorials.ws/filter/filter_8.html

3.2.2. Bessel-ova aproksimacija

Iako slična Butterworth-ovoj aproksimaciji, Bessel-ova aproksimacija se od nje razlikuje po tome što je puno manje strmija odnosno, Bessel-ova aproksimacija je glatka u propusnom području, i prigušenje se glatko povećava u području gušenja. Prigušenje se u području gušenja povećava sporo dokle frekvencija signala ne postane nekoliko puta veća od granične frekvencije. Daleko od točke granične frekvencije, prigušenje raste prema izrazu $n \cdot 6 \text{ dB/oktava}$ pri čemu je n red filtra a *oktava* udvostručenje frekvencije. Na primjer filter trećeg reda dat će 18 dB/oktavi povećanja prigušenja. Sporo povećanje prigušenja blizu

granične frekvencije daje izvrstan odziv u vremenskoj domeni, ali to nije baš korisno za uklanjanje neželjenih signala izvan propusnog područja filtra. Bessel-ov filter je optimiziran za postizanje boljeg tranzicijskog pojasa od Butterworth-ovog zbog maksimalno linearnog faznog pomaka (tj. stalnog kašnjenja) u propusnom pojasu, ali će zbog toga imati lošiji frekvencijski odziv [1].



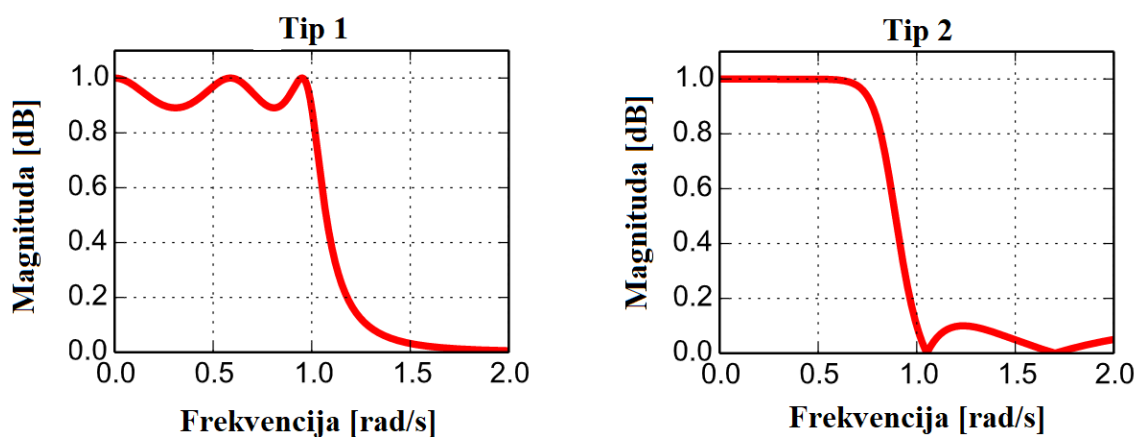
Slika 14 Frekvencijski odziv za Bessel-ov filter

Izvor: <https://www.sciencedirect.com/topics/engineering/bessel-filter>

3.2.3 Chebyshev-ljeva aproksimacija

Frekvencijski odziv Chebyshev-ljeva filtra ima valovitost u propusnom području, ali glatko povećanje prigušenja u području gušenja. Dopuštajući da odziv propusnog područja ima valovitost, a ne maksimalno ravnu crtu kao prijašnji objašnjeni Butterworth-ov i Bessel-ov, prigušenje u području gušenja raste naglo nakon prelaska točke granične frekvencije.

Dalje iznad granične frekvencije prigušenje raste prema već spomenutom izrazu $n \cdot 6 \text{ dB/oktava}$ pri čemu je n red filtra a *oktava* udvostručenje frekvencije. Najveća prednost i odlika Chebyshev-ljeva filtra je njegova brzina tranzicije dva područja. Razlikujemo dva tipa Chebyshev-ljeva filtra od kojih prevladava prvi tip koji ima najstrmiji pad odziva ali pokazuje valovitost unutar propusnog područja dok mu je područje gušenja glatko. Drugi tip gledajući mu odziv je zapravo samo invertirana verzija prvog tipa, rjeđe se koristi od prvog tipa jer ima manju strmost odziva a također zahtijeva više komponenti. Međutim, njegova velika prednost je što nema valovitost u propusnom području, ali ima ono što se naziva ravnomjerna valovitost u području gušenja [1].



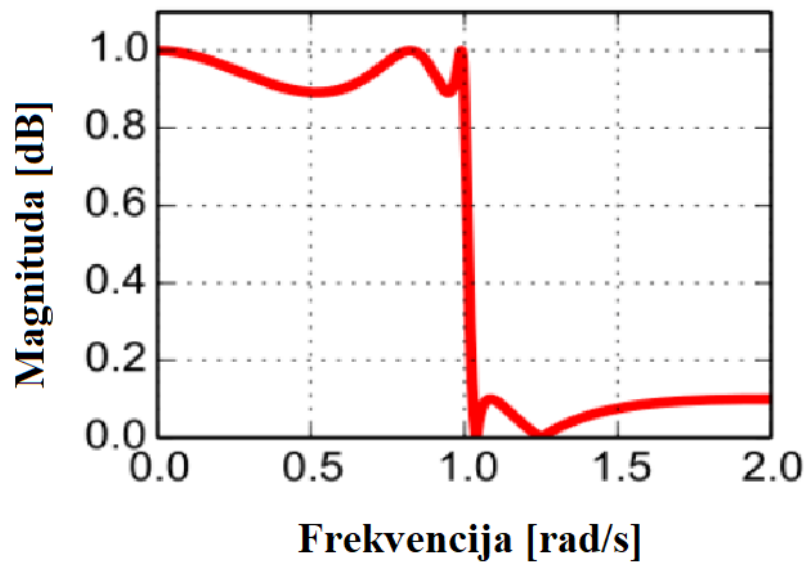
Slika 15 Frekvencijski odziv za Chebyshev-ljev filter prvog i drugog tipa

Izvor: <https://www.elprocus.com/types-of-chebyshev-filters/>

3.2.4 Cauer-ova aproksimacija

Cauer-ov odziv prijenosne funkcije ima valovitost u propusnom području i području gušenja, i koristi se gdje je potrebna oštra tranzicija između dva područja tj. vrlo strm odziv, no glavna posljedica i nedostatak je sklop filtera koje je puno složeniji nego kod ostalih. Pasivni Cauer-ovi filtri zahtijevaju serijski ili paralelno podešene dijelove, dok aktivni filtri tri ili četiri operacijska pojačala po odjeljku. Daljnji nedostatak je taj što zbog oštrog prijelaza između propusnog područja i područja gušenja faza izlaznog signala se brzo mijenja blizu granične frekvencije, što rezultira velikom varijacijom grupnog kašnjenja. Cauer-ov filter se još naziva i eliptični filter jer se u proračunu njihove prijenosne funkcije koriste eliptični

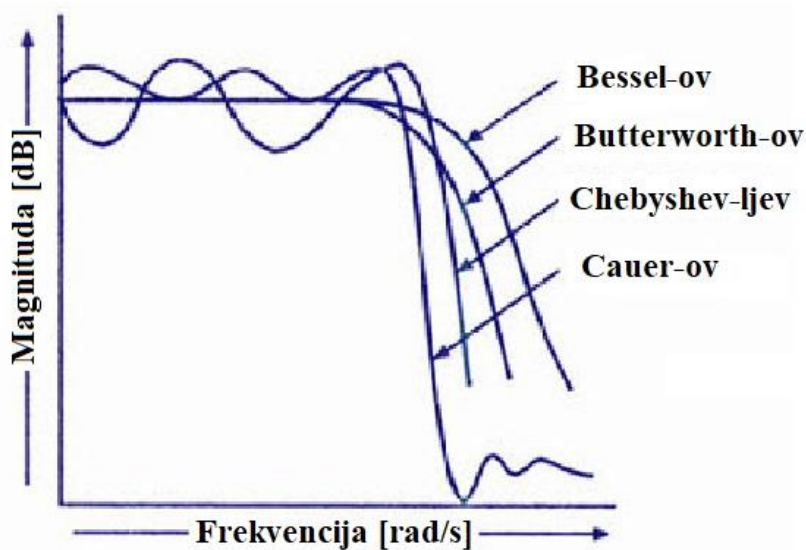
integrali. Nivo valovitosti u oba područja može se neovisno podešavati tijekom projektiranja [1].



Slika 16 Frekvencijski odziv za Cauer-ov filter

Izvor: https://en.wikipedia.org/wiki/Elliptic_filter

Kada se odzivi usporede vidno je da kada se valovitost u području gušenja približava nuli, filter postaje Chebyshev-ljev filter prvog tipa, i obrnuto ako se valovitost propusnog područja približava nuli filter postaje Chebyshev-ljev filter drugog tipa. Kada bi se valovitost oba područja smanjila na nulu dobili bimo Butterworth-ov filter.



Slika 17 Frekvencijski odzivi sva četiri filtra

Izvor: <https://www.elprocus.com/types-active-filters-and-applications/>

4. ZAKLJUČAK

Nezamislivo, neizvedivo i nemoguće je moderne telekomunikacije današnjice zamisliti bez uporabe elektroničkih filtara. Elektronički filtri potrebni su za procesiranje, obradu signala, pretvorbu podataka, filtriranje različitih raspona harmoničkih spektara koje izazivaju elektroničke komponente unutar samog telekomunikacijskog sustava i eliminaciju pozadinskih šumova.

Kvaliteta podataka koja se telekomunikacijama prenosi i sama obrada signala ovisi o filtrima čija primjena i područja mogu biti razna. Zato je bitno razumijeti i razlikovati različite tipove filtara koji se danas koriste kako bi se smanjili nepotrební gubitci u prijenosu i maksimalno olakšao prijenos informacije od pošiljatelja do primatelja, bilo to žičanim ili bežičnim putem.

Shodno tome u ovom radu opisane su osnove za razumijevanje pojma telekomunikacija i prijenosa informacija kako na kopnu tako i u pomorstvu. Objasnjeni su elektronički filtri korišteni u telekomunikacijama, i njihovi tipovi, vrste i aproksimacije prijenosnih funkcija kako bi se realizacija u praksi laške ostvarila.

LITERATURA

- [1] <https://www.analog.com/media/en/training-seminars/design-handbooks/basic-linear-design/chapter8.pdf>
- [2] doc. Dr. sc. Zoran Mrak: Predavanja iz pomorskih radio komunikacija
- [3] IMO:SOLAS konvencija

INTERNET

- [4] <https://www.allaboutcircuits.com/technical-articles/low-pass-filter-tutorial-basics-passive-RC-filter/>
- [5] <https://www.elprocus.com/what-is-a-high-pass-filter-circuit-diagram-characteristics-and-applications/>
- [6] <https://www.electrical4u.com/band-pass-filter/>
- [7] <https://www.electronics-tutorials.ws/filter/band-stop-filter.html>
- [8] <https://technobyte.org/filter-approximation-methods/>
- [9] <https://www.danphone.com/coastal-radio-navtex-ais/gmdss/>
- [10] https://www.researchgate.net/figure/Figure-21-A-speech-waveform_fig1_306959399
- [11] <https://electricalfundablog.com/digital-communication-introduction-basic-components-how-signal-process-works-and-advantages/>
- [12] <https://www.sciencedirect.com/topics/engineering/bessel-filter>
- [13] <https://www.elprocus.com/types-of-chebyshev-filters/>

KAZALO KRATICA

Npr. – Na primjer

Itđ. – i tako dalje

Eng. - engleski

AM - Amplitude modulation

FM – Frequency modulation

PM – Phase modulation

ASK - Amplitude-shift keying

FSK - Frequency-shift keying

PSK - Phase-shift keying

VHF- Very high frequency

MF – Medium frequency

HF – High frequency

INMARSAT - International Marine/Maritime Satellite

COSPAS–SARSAT - Space System for the Search of Vessels in Distress - Search and Rescue
Satellite-Aided Tracking

NAVTEX – Navigational telex

MSI – Maritime safety information

POPIS SHEMA

Shema 1 Analogni komunikacijski sustav	5
Shema 2 Digitalni komunikacijski sustav.....	6
Shema 3 Pasivni filtri 1. reda	9
Shema 4 Aktivni filter 1. reda.....	10
Shema 5 RC niskopropusni filter	13
Shema 6 Visoko-propusni filter prvog reda.....	15
Shema 7 Pasivni pojasno-propusni filter	17
Shema 8 Aktivni pojasno-propusni filter.....	18
Shema 9 Blok shema pojasno-nepropusnog filtra.....	20

POPIS SLIKA

Slika 1 GMDSS morska područja sa pripadajućim sustavom telekomunikacija	4
Slika 2 Primjer analognog signala, govorni signal.....	6
Slika 3 Pretvorba analognog signala u digitalni u A/D pretvaraču	7
Slika 4 Područja elektroničkog filtra	11
Slika 5 Podjela filtra prema području propuštanja	12
Slika 6 Prijenosna funkcija pasivnog nisko-propusnog filtra prvog reda.....	14
Slika 7 Fazni pomak pasivnog nisko-propusnog filtra prvog reda.....	14
Slika 8 Prijenosna funkcija pasivnog visoko-propusnog filtra prvog reda.....	16
Slika 9 Fazni pomak pasivnog visoko-propusnog filtra prvog reda.....	16
Slika 10 Prijenosna funkcija i fazni pomak aktivnog pojasno-propusnog filtra	19
Slika 11 Prijenosna funkcija i fazni pomak aktivnog pojasno-nepropusnog filtra	20
Slika 12 Idealna i realna prijenosna funkcija nisko-propusnog filtra.....	21
Slika 13 Frekvencijski odziv za Butterworthov filter.....	23
Slika 14 Frekvencijski odziv za Bessel-ov filter	24
Slika 15 Frekvencijski odziv za Chebyshev-ljev filter prvog i drugog tipa	25
Slika 16 Frekvencijski odziv za Cauer-ov filter.....	26
Slika 17 Frekvencijski odzivi sva četiri filtra	26