

Brodске rotacijske pumpe

Martinolić, Patrik

Undergraduate thesis / Završni rad

2022

Degree Grantor / Ustanova koja je dodijelila akademski / stručni stupanj: **University of Rijeka, Faculty of Maritime Studies, Rijeka / Sveučilište u Rijeci, Pomorski fakultet**

Permanent link / Trajna poveznica: <https://um.nsk.hr/um:nbn:hr:187:864305>

Rights / Prava: [In copyright](#)/[Zaštićeno autorskim pravom.](#)

Download date / Datum preuzimanja: **2024-07-17**



Sveučilište u Rijeci, Pomorski fakultet
University of Rijeka, Faculty of Maritime Studies

Repository / Repozitorij:

[Repository of the University of Rijeka, Faculty of Maritime Studies - FMSRI Repository](#)



uniri DIGITALNA
KNJIŽNICA



**SVEUČILIŠTE U RIJECI
POMORSKI FAKULTET U RIJECI**

PATRIK MARTINOLIĆ

BRODSKE ROTACIJSKE PUMPE

ZAVRŠNI RAD

Rijeka, 2022.

SVEUČILIŠTE U RIJECI
POMORSKI FAKULTET U RIJECI

BRODSKE ROTACIJSKE PUMPE
MARINE ROTARY PUMPS

ZAVRŠNI RAD

Kolegij: Brodski pomoćni strojevi i uređaji

Mentor: Prof. dr. sc. Dragan Martinović

Student: Patrik Martinolić

Studijski smjer: Brodostrojarstvo

JMBAG: 0112076256

Rijeka, kolovoz 2022.

Student: Patrik Martinolić

Studijski program: Brodostrojarstvo

JMBAG: 0112076256

IZJAVA O SAMOSTALNOJ IZRADI ZAVRŠNOG RADA

Kojom izjavljujem da sam završni rad s naslovom

Brodske rotacijske pumpe

izradio samostalno pod mentorstvom

prof.dr.sc. Dragana Martinovića

U radu sam primijenio metodologiju izrade stručnog/znanstvenog rada i koristio literaturu koja je navedena na kraju završnog rada. Tuđe spoznaje, stavove, zaključke, teorije i zakonitosti koje sam izravno ili parafrazirajući naveo u završnom radu na uobičajen, standardan način citirao sam i povezo s fusnotama i korištenim bibliografskim jedinicama, te nijedan dio rada ne krši bilo čija autorska prava. Rad je pisan u duhu hrvatskoga jezika.

Student



(potpis)

Ime i prezime studenta:

Patrik Martinolić

Student: Patrik Martinolić
Studijski program: Brodostrojarstvo
JMBAG: 0112076256

IZJAVA STUDENTA – AUTORA O JAVNOJ OBJAVI OBRANJENOG ZAVRŠNOG RADA

Izjavljujem da kao student – autor završnog rada dozvoljavam Pomorskom fakultetu Sveučilišta u Rijeci da ga trajno javno objavi i besplatno učini dostupnim javnosti u cjelovitom tekstu u mrežnom digitalnom repozitoriju Pomorskog fakulteta.

U svrhu podržavanja otvorenog pristupa završnim radovima trajno objavljenim u javno dostupnom digitalnom repozitoriju Pomorskog fakulteta, ovom izjavom dajem neisključivo imovinsko pravo iskorištavanja bez sadržajnog, vremenskog i prostornog ograničenja mog završnog rada kao autorskog djela pod uvjetima Creative Commons licencije CC BY.

Imenovanje, prema opisu dostupnom na <http://creativecommons.org/licenses/>

Student/studentica – autor



(potpis)

SAŽETAK

U ovom radu opisan je rad pumpi te njihova podjela, karakteristike i područje primjene na brodu. Od svih tipova pumpi odabrane su rotacijske od kojih su centrifugalne, zupčaste i vijčane detaljno opisane.

Svakoj pumpi prvo je objašnjen princip rada i neke od glavnih karakteristika pumpe. Nakon toga svakoj od navedenih pumpi opisana je konstrukcijska izvedba uz priložene slike na kojima su vidljivi presjeci sa glavnim dijelovima pumpe i karakteristične veličine. Opis svake pumpe završava sa njenim problemima te načinom ispravnog održavanja same.

Na kraju se na temelju prethodno napisanog sadržaja iznosi zaključak u kom se daje još kratak pregled na najbitnije.

Ključne riječi: rotacijske pumpe, centrifugalne pumpe, zupčaste pumpe, vijčane pumpe, brodske pumpe

SUMMARY

This final thesis describes the operation of pumps and their classification, characteristics and field of application on the ship. Of all the types of pumps, rotary ones were the main focus, of which centrifugal, gear, and screw pumps are described in detail.

In the first place, some of the main characteristics of the pump are described. In addition to that, there is also an explanation of the working principles. After that, the structural performance of each mentioned pump is described, along with the attached pictures, which show cross-sections with the main parts of the pump and characteristic sizes. The description of each pump ends with its problems and how to properly maintain it.

Lastly, a conclusion based on the previously written content is presented, along with the brief summary of the most important facts.

Keywords: rotary pumps, centrifugal pumps, gear pumps, screw pumps, marine pumps

SADRŽAJ

1.	UVOD.....	1
2.	PODJELA PUMPI.....	2
3.	OSNOVNE KARAKTERISTIČNE VELIČINE SISALJKE.....	3
4.	OPĆI ZAHTJEVI ZA PUMPE NA BRODU	4
5.	ROTACIJSKE PUMPE	5
5.1.	CENTRIFUGALNE PUMPE	5
5.1.1.	Princip rada centrifugalne pumpe.....	5
5.1.1.	Glavni dijelovi centrifugalne pumpe	6
5.1.2.	Podjela centrifugalnih pumpi.....	9
5.1.3.	Višestupanjske centrifugalne pumpe.....	11
5.1.4.	Karakteristike centrifugalne pumpe	12
5.1.5.	Rad združenih centrifugalnih pumpi	14
5.1.6.	Održavanje centrifugalnih pumpi:	15
5.2.	ZUPČASTE PUMPE	17
5.2.1.	Princip rada i primjena zupčaste pumpe.....	17
5.2.1.	Konstruktivske izvedbe zupčastih pumpi	18
5.2.2.	Karakteristike zupčastih pumpi.....	20
5.2.3.	Gubitci zupčastih pumpi	22
5.2.4.	Održavanje zupčastih pumpi:.....	23
5.3.	VIJČANE PUMPE	23
5.3.1.	Povijest vijčane pumpe	23
5.3.2.	Princip rada i primjena vijčane pumpe	24
5.3.3.	Konstruktivske izvedbe vijčanih pumpi	24
5.3.4.	Karakteristike vijčane pumpe.....	27
5.3.5.	Održavanje vijčane pumpe	29
6.	ZAKLJUČAK	30
	LITERATURA.....	31
	POPIS SLIKA.....	32

1. UVOD

Pumpe su hidraulički strojevi jako široke primjene te su neizostavni dio skoro svakog postrojenja u strojarstvu. Njihova glavna uloga je prijenos fluida s jednog mjesta na drugo. Pogonski stroj pumpe zaslužan je za mehanički rad koji pumpa koristi u svom radu i prenosi na fluid u obliku potencijalne energije, kinetičke energije i tlaka.

Na brodu nalazimo jako puno različitih tipova pumpi s različitim karakteristikama, namjenama i dimenzijama. Najlakša podjela po kojoj ih možemo podijeliti odnosno razlikovati je podjela po vrsti fluida koji pumpa prenosi. Tako postoje pumpe za slatku vodu, morsku vodu, goriva, ulja, kaljužu, pa čak i za zrak koje najčešće susrećemo u obliku vakuum-pumpi.

Prilikom odabira pumpe za određeni sustav moraju se odabrati pumpe optimalnih karakteristika kako bi zadovoljili potrebe sustava uz što bolji omjer kvalitete i cijene.

Brodске pumpe vrlo su jednostavni i zahvalni strojevi te ukoliko se redovito i ispravno održavaju veoma dugo traju i ne podliježu iznenadnim kvarovima. Najveća mana i problem pumpi je kavitacija i nečistoće u fluidu. Uzrok kavitacije je isparavanje vode (uslijed određenog tlaka i temperature) koja kreira male mjehuriće koji razorno djeluju na rotor pumpe. Kavitacijom je najjače pogođena centrifugalna pumpa.

Centrifugalna pumpa spada pod rotacijske pumpe. Uz njih postoje još klipne i mlazne. U ovom radu objasniti će se princip rada, karakteristike i primjena rotacijskih pumpi na brodu.

2. PODJELA PUMPI

Brodске pumpe mogu se podijeliti:

1. prema pogonskom stroju pumpe:
 - elektromotor
 - parna turbina
 - privješena na porivni ili pomoćni stroj
 - izravno od parnog stapnog stroja sisaljke
 - ručno
2. prema namjeni:
 - pumpe brodskih uređaja - pomoć kojih se omogućuje rad glavnih i pomoćnih uređaja uključujući kotlove i kondenzatore na parnim brodovima
 - pumpe specijalne namjene - na tankerima, ledolomcima, tegljačima, brodovima za spašavanje, za transport, ukrcavanje i iskrcavanje tereta.
 - pumpe opće službe - glavna namjena im je sigurnost broda (balastne, kaljužne, protupožarne, pumpe kormilarskog uređaja te pumpe za pitku vodu te sanitarne pumpe)
3. prema količini dobave:
 - velika količina dobave
 - mala količina dobave
4. prema visini dizanja fluida:
 - mala visina dizanja - kaljužne, balastne, rashladne
 - velika visina dizanja - protupožarne, napojne, pumpe tekućeg tereta
5. prema konstrukcijskoj izvedbi:
 - rotacijske - centrifugalne, vijčane, zupčaste, rotacijske sisaljke s rotacijskim prstenom
 - s linearno pokretnim dijelovima - klipne i stapne
 - mlazne pumpe - ejektori

3. OSNOVNE KARAKTERISTIČNE VELIČINE SISALJKE

- Kapacitet pumpe - Količina fluida što pumpa prebacuje u jedinici vremena. Postoji zapremninski (q_v) i maseni kapacitet(q_m). Zapremninski se odnosi na prebačenu zapremninu fluida (V) u jedinici vremena (t), dok maseni se odnosi na masu fluida (m) prebačenoj u jedinici vremena (t).
- Dozvoljena visina usisavanja pumpe - Pomoću nje određujemo geodetsku visinu usisavanja, odabiremo optimalan broj okretaja uz što manju pojavu kavitacije.
- Broj okretaja pumpe (n) - Izražava se najčešće u o/min. Ovisno o tipu pumpe može biti od 60-12000 o/min.
- Koeficijent iskoristivosti pumpe (η) - Pokazuje koliki je stupanj iskorištavanja energije koja se dovodi pumpi.
- Tlak pumpe (p) - Količina energije predana jedinici zapremnine fluida tijekom njegovog prolaska kroz pumpu. Mjerna jedinica su bar i Pa.
- Napor pumpe (H) - Predstavlja energiju koju svaki kilogram fluida primi od pumpe.
- Specifična energija pumpe - Rad koji pumpa izvrši na jedan kilogram fluida.

4. OPĆI ZAHTJEVI ZA PUMPE NA BRODU

Pumpe na brodu u odnosu na pumpe koje se koriste na kopnu, principom rada mnogo se ne razlikuju, ali konstrukcijski imaju dosta razlika i izmjena. Za te razlike i izmjene zaslužni su teški uvjeti rada na moru uzrokovani eksploatacijom i navigacijom broda te različitim meteorološkim promjenama.

Zahtjevi za pumpe na brodu su:

- materijali izrade - pumpe u doticaju s morem moraju biti izrađene od kvalitetnih materijala otpornih na more te galvanske struje
- veličina i težina - na brodu su prostor i težina jako bitni te se gleda uštedjeti gdje god se može pa se ugrađuju pumpe koje veličinom i izvedbom što bolje odgovaraju prostoru gdje se moraju ugraditi
- rukovanje - rukovanje pumpom mora biti jednostavno pri svim režimima plovidbe broda
- održavanje - mora se voditi računa o jednostavnom održavanju i pristupu svim dijelovima pumpe koji zahtijevaju redovno održavanje
- normizacija pumpi - da bi se smanjile zalihe rezervnih dijelova, lakšeg posluživanja i nižih cijena određeni dijelovi i određene pumpe su normirani
- zahtjevi vezani za sigurnost broda - klasifikacijska društva određuju zahtjeve i propise koji se odnose na kaljužne i protupožarne pumpe. Klasifikacijska društva određuju broj pumpi, njihov kapacitet, promjere cjevovoda ovisno o veličini i vrsti broda.

5. ROTACIJSKE PUMPE

Rotacijske pumpe sastoje se od nepomičnog djela (kućišta) i rotirajućeg djela koji može biti zupčanik, vijak, rotor s lopaticama, ekscentar i sl. Rotirajući dio pogoni se pogonskim strojem preko osovine. Koriste se na brodovima za transport tekućih goriva i ulja čiji viskozitet veći od viskoziteta vode te se koriste u sustavima za podmazivanje i hlađenje glavnih i pomoćnih motora i uređaja, sustavima balasta...

Pod rotacijske pumpe spadaju:

- centrifugalne pumpe
- zupčaste pumpe
- vijčane pumpe
- pumpe s krilcima

5.1. CENTRIFUGALNE PUMPE

5.1.1. Princip rada centrifugalne pumpe

Princip rada centrifugalne sile zasniva se djelovanjem centrifugalne sile. Pokretanjem pumpe rotor zahvaća fluid koji se nalazi u središtu te svojom rotacijom pretvara moment pogonskog stroja u centrifugalnu silu koja nastoji izbaciti fluid iz središta prema obodu kućišta. Pritom se fluidu povisuje tlak i povećava brzina, a u središtu rotora se stvara blagi podtlak. Fluid koji je izbačen iz središta zamjenjuje fluid na usisu pumpe zbog podtlaka u središtu rotora i atmosferskog tlaka u usisnoj cijevi pumpe. Da bi se dio kinetičke energije pretvorio u energiju tlaka zaslužno je spiralno kućište. Osim spiralnog kućišta, za tlak je vrlo bitan veći promjer usisne cijevi pumpe od tlačne cijevi. Jedna od bitnih karakteristika centrifugalnih pumpi je konstantna dobava i visina dobave.

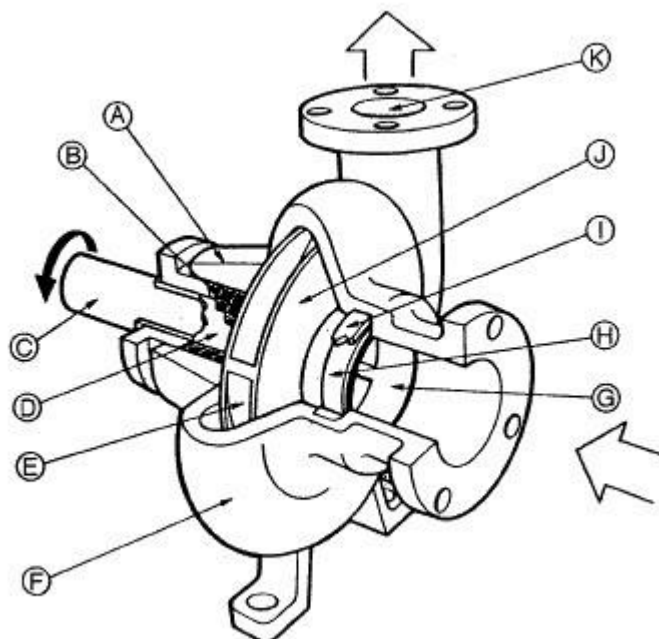
Centrifugalna pumpa za razliku od mnogih drugih nije samousisna jer zbog zazora između kućišta i rotora te gustoće zraka (manje od gustoće fluida) unutar same, pumpa nije u stanju proizvesti dovoljan podtlak za usis fluida osim ako nije uronjena u sam fluid. Da bi se pumpa ispravno uputila potrebno je napuniti je a to se radi jednim od dva

načina. Prvi je pomoću samousisnog uređaja koji mora biti predviđen na sustavu, a drugi je startanjem pumpe sa zatvorenim tlačnim ventilom i prisilnom nadopunom sustava fluidom prilikom koje je potrebno obratiti pažnju da se pumpa odzračí. Kada pumpa postigne tlak otvara se ventil i pumpa nastavlja s radom.

Prilikom zaustavljanja pumpe potrebno je postepeno zatvarati ventil na tlačnoj strani i čim protok prestane, isključiti pogonski stroj. Ako se pogonski stroj brzo zaustavlja nije ispravan.

Centrifugalna pumpa najčešće se pogoni elektromotorom. Namijenjene su za sve sustave osim one koji zahtijevaju male brzine i male količine dobave. Nisu za fluide velikog viskoziteta.

5.1.1. Glavni dijelovi centrifugalne pumpe



Slika 1- presjek centrifugalne pumpe i njeni dijelovi

Izvor: <https://www.nuclear-power.com/nuclear-engineering/fluid-dynamics/centrifugal-pumps/parts-of-centrifugal-pump/>

A. Kućište brtvenice - najčešće je izvedeno u sklopu kućišta pumpe

B. Brtvenica - Sprječava izlaz fluida iz kućišta pumpe uz osovinu prema ležaju i pogonskom uređaju. Na centrifugalnim pumpama najčešće se ugrađuju mehaničke brtve ili lojne pletenice.

Rad mehaničke brtve zasniva se preko kontakta dva prstena (statičkog i pomičnog). Statički se montira na kućište brtvenice, a pokretni na osovinu. Statički prsten čvrsto je oslonjen na kućište, a pomični je preko opruge oslonjen na naslon na osovini te skupa s osovinom rotira. Pritiskom između dvaju prstena održava se blagi film između njih te se sprječava prolaz fluida iz pumpe.

Lojna pletenica radi tako što je se namota u njen prostor između osovine i kućišta pumpe i lagano dotegne da se raširi i stisne.



Slika 2-Mehanička brtva

Izvor: <https://pkl.hr/proizvod/vulcan-seal-mb-16-mm-0160-13-r-n-b/>



Slika 3-brtvena pletenica

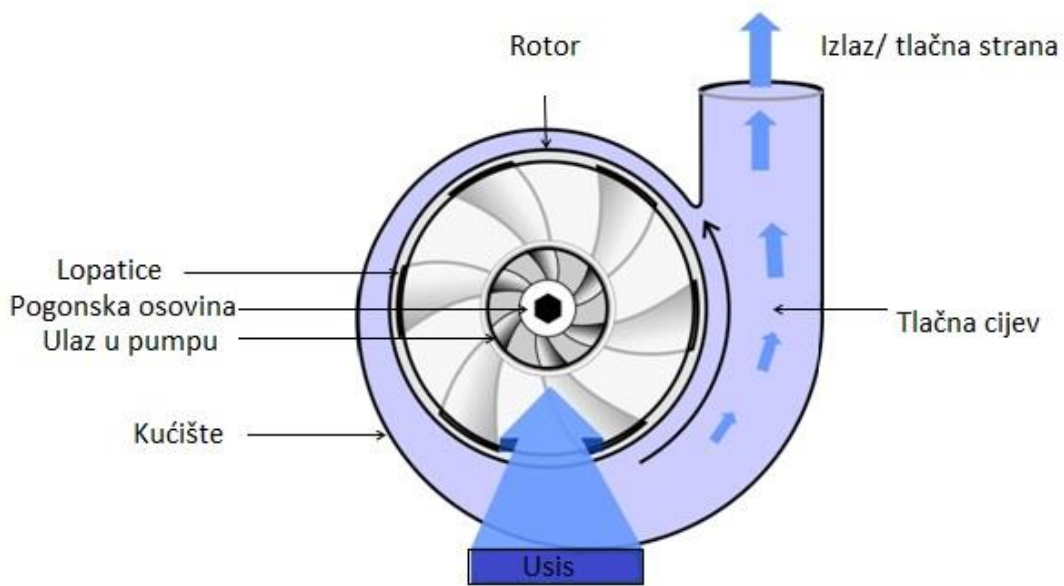
Izvor: <https://pkl.hr/wp-content/uploads/2020/02/teflonska-pletenica-5.jpg>

- C. Osovina pumpe - Prenosi moment pogonskog uređaja na rotor pumpe. Izrađena je od nehrđajuće čelika
- D. Ležaj pumpe - Najčešće se primjenjuju klizni, valjkasti i kotrljajući ležaj
- E. Lopatice rotora pumpe - usmjeravaju fluid prema obodu kućišta
- F. Kućište pumpe - Izrađeno je od kvalitetnog lijevanog željeza kod pumpi za vodu, a kod pumpi za more je izrađeno od bronce te zbog djelovanja galvanske struje mora imati cink protektore.
- G. Usisna strana pumpe - Većeg promjera je od tlačne cijevi pumpe. Najčešće se na njoj nalazi prirubnica preko koje se nastavlja cjevovod
- H. Habajući prsten pumpe - postavlja se između kućišta i rotora pumpe kako bi se trošio on a ne rotor. Postavlja se da bi zazor između rotora i kućišta bio što manji radi gubitaka
- I.
- J. Rotor pumpe - Predaje fluidu kinetičku energiju tako što je pretvara iz momenta pogonskog stroja preko osovine. Izrađuje se od bronce ili mjedi.
- K. Tlačna strana pumpe - Na njoj se nalazi prirubnica kao i na usisnoj strani.

5.1.2. Podjela centrifugalnih pumpi

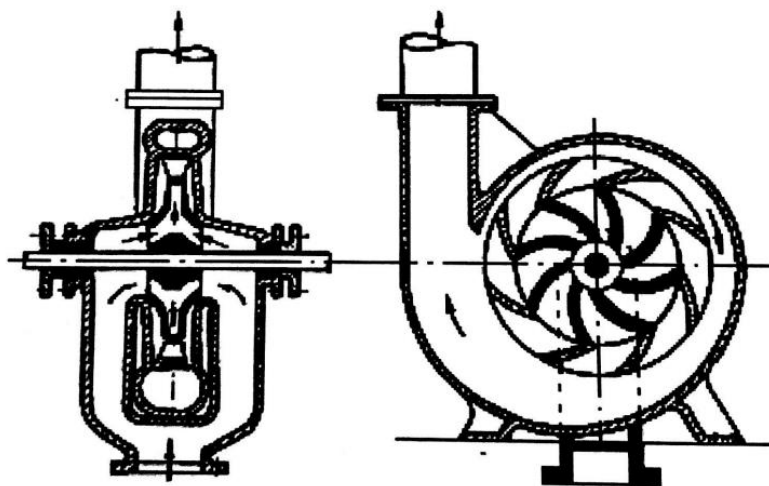
Centrifugalne pumpe mogu se podijeliti po:

1. Kapacitetu:
 - malog kapaciteta (do 20 m³/h)
 - srednjeg kapaciteta (20-60 m³/h)
 - velikog kapaciteta (iznad 60 m³/h)
2. Tlaku:
 - niskog tlaka (do 5 bara)
 - srednjeg tlaka (od 5 do 50 bara)
 - visokog tlaka (iznad 50 bara)
3. Brzini vrtnje:
 - sporohodne (60-100 okretaja/min pumpe)
 - normalne (100-300 okretaja/min pumpe)
 - brzohodne (300-1000 okretaja/ min pumpe)
4. Broju rotora i načinu protjecanja fluida kroz njih
 - pumpe s jednim rotorom i ulazom (slika 4)
 - pumpe s jednim rotorom i dvostrukim ulazom koje imaju stator tj. prsten oko rotora s nepokretnim lopaticama (slika 5)
 - pumpe s više rotora u zajedničkom kućištu (za postizanje viših tlakova) (slika 6)
 - pumpe s više rotora sa više kućišta
5. Broju kućišta:
 - pumpe s jednim kućištem
 - pumpe s više kućišta
6. Po položaju osovine:
 - vertikalne pumpe
 - horizontalne pumpe
7. Sposobnost samousisa:
 - samousisne
 - pumpe bez sposobnosti samousisa



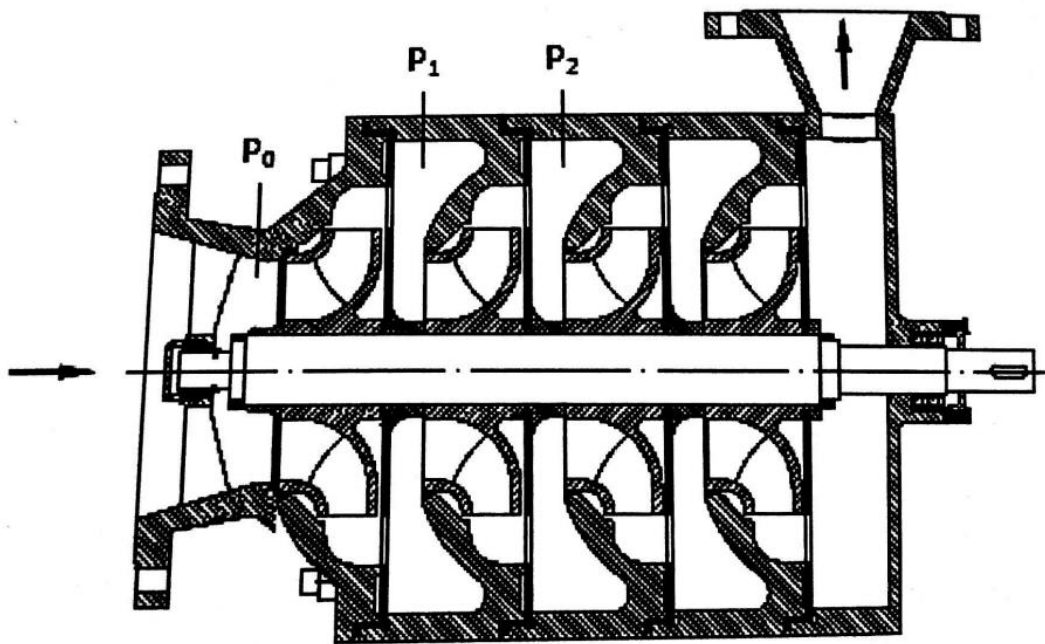
Slika 4-Pumpa s jednim ulazom i jednim rotorom

Izvor: <https://www.nuclear-power.com/nuclear-engineering/fluid-dynamics/centrifugal-pumps/parts-of-centrifugal-pump/>



Slika 5- Pumpa s jednim rotorom i dvostrukim ulazom koje imaju stator

Izvor: knjiga „Brodski pomoćni sustavi“ –Tino Sumić



Slika 6- Pumpa s više rotora u zajedničkom kućištu (višestupanjska)

Izvor: knjiga „Brodski pomoćni sustavi“ –Tino Sumić

5.1.3. Višestupanjske centrifugalne pumpe

Za postizanje viših tlakova na izlazu iz pumpe koriste se višestupanjske pumpe spojene u seriju dok za postizanje veće dobave se koriste višestupanjske pumpe spojene u paralelu. Kako im samo ime kaže kod njih se fluid tlači u više stupnjeva (od 2 pa do 15). Sastoje se od nekoliko rotora na jednoj osovini u zajedničkom kućištu. Na izlazu iz svakog stupnja tlak se povisuje.

Na slici 6 prikazana je centrifugalna sisaljka s 4 stupnja. Tlak fluida na ulazu u pumpu je p_0 . Prvi rotor povisuje tlak na p_1 s kojim fluid ulazi u na drugi rotor gdje se tlak povisuje p_1+p_2 pa tako sve do zadnjeg stupnja.

Višestupanjske pumpe mogu biti izvedene i u zasebnim kućištima no nisu tako česte kao ove u zajedničkim.

5.1.4. Karakteristike centrifugalne pumpe

- Promjenom broja okretaja dobava centrifugalne pumpe se mijenja

$$\frac{Q_1}{Q} = \frac{n_1}{n}$$

- Specifična energija mijenja se kvadratom omjera broja okretaja

$$\frac{e_p}{e_{pt}} = \left[\frac{n_1}{n} \right]^2$$

- Trećom potencijom omjera broja okretaja mijenja se snaga

$$\frac{p_1}{p} = \left[\frac{n_1}{n} \right]^3$$

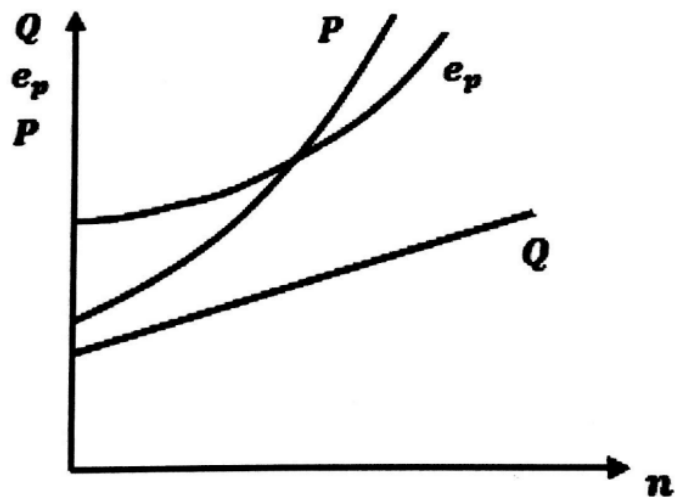
Q - kapacitet pumpe (dobava)

n - broj okretaja pumpe

e_p - specifična energija pumpe

p - snaga pumpe

Svi navedeni izrazi prikazani su ispod na slici 7 iz koje vidimo kako promjenom broja okretaja istodobno se mijenja snaga, specifična energija i dobava pumpe.

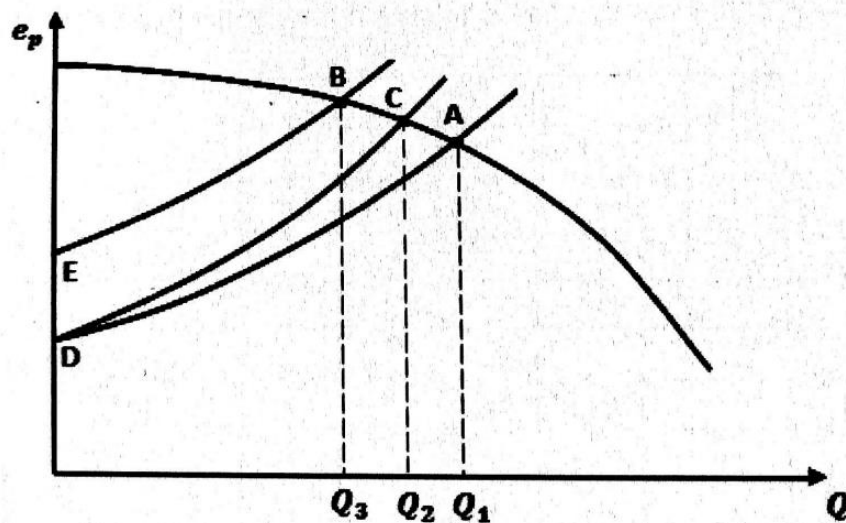


Slika 7-Teoretske karakteristike centrifugalne pumpe

Izvor: knjiga „Brodski pomoćni sustavi“ –Tino Sumić

Povećanjem viskoziteta fluida smanjuje se specifična energija i kapacitet u točki korisnog djelovanja no povećava se učinak pumpe. Iz toga zaključujemo da se karakteristike pumpe mijenjaju s obzirom na viskozitet fluida.

Na slici 8 prikazan je graf odnosa specifične energije i dobavne količine pumpe. Krivulja D siječe krivulju otpora cjevovoda u točki A koji nazivamo i radnom točkom pumpe. Dobava u točki A je Q_1 . Povećanjem otpora na cjevovodu krivulja se pomiče u točku C te se dobava pumpe smanjuje (Q_2). Ako se poveća specifična energija te se točka D pomakne na točku E dobava se smanjuje na Q_3 .

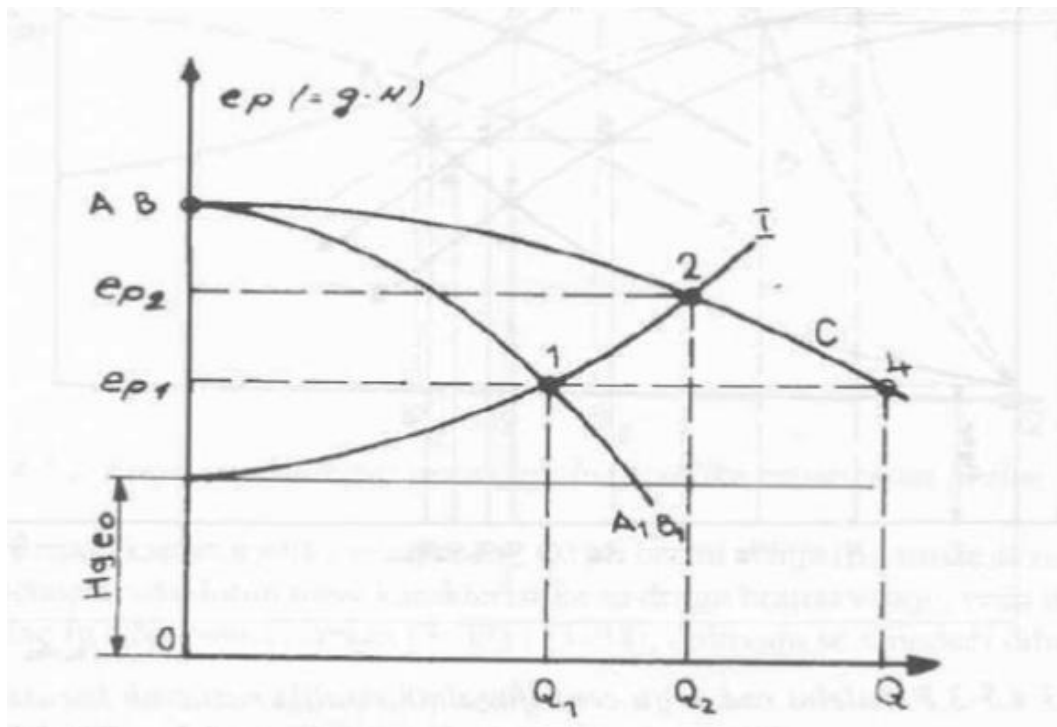


Slika 8- Radne točke sustava pumpa-cjevovod

Izvor: knjiga „Brodski pomoćni sustavi“ –Tino Sumić

5.1.5. Rad združenih centrifugalnih pumpi

Na brodu postoje sustavi napajani od nekoliko združenih pumpi na istom cjevovodu. Mogu biti u seriji ili paraleli. Češće se susrećemo s paralelnim spojem pumpi jer nam one omogućavaju veću dobavu dok serijskim spojem se dobiva veći tlak.

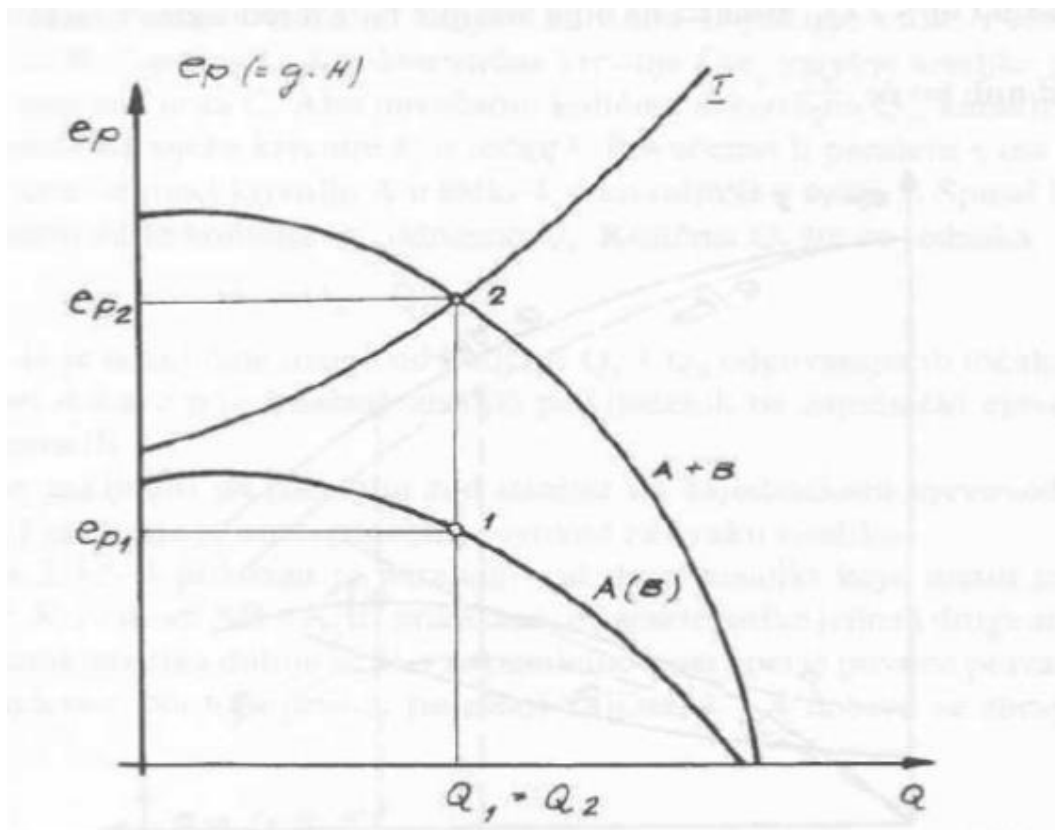


Slika 9-Paralelan rad centrifugalnih pumpi jednakih karakteristika

Izvor: knjiga „Brodski pomoćni strojevi i uređaji“ Velimir Ozretić

Na slici 9 krivulje A_1B_1 prikazuje karakteristike dviju pumpi jednakih karakteristika. Krivulja I prikazuje otpor cjevovoda. Os apscisa prikazuje kapacitet Q , a ordinata specifičnu energiju e_p . Uključivanjem prve pumpe dobivamo radnu točku 1 i kapacitet Q_1 , a uključivanjem druge pumpe radnu točku 2 i kapacitet Q_2 . Zajedničku karakteristiku dobiva se tako što se produži pravac e_{p1} u desno pri čemu se zbrajaju kapaciteti pumpi pri istoj specifičnoj energiji. Kapacitet pumpi paralelnog rada tada je $2Q_1 < Q_2$.

Na slici 10 prikazan je rad serijskog spoja centrifugalnih pumpi. Krivuljom A prikazane su zasebne karakteristike dviju pumpi. Zbrajanjem zajedničkih specifičnih energija ($e_{p1} + e_{p2}$) dobiva se zajednička karakteristika $A+B$. Pri radu pumpi zajednička radna toka je 2 dok je kapacitet $Q_1 = Q_2$, a specifična energija je porasla duplo ($e_{p2} = 2e_{p1}$).



Slika 10-Serijski rad centrifugalnih pumpi jednakih karakteristika

Izvor: knjiga „Brodski pomoćni strojevi i uređaji“ Velimir Ozretić

5.1.6. Održavanje centrifugalnih pumpi:

Da bi spriječili iznenadne kvarove i nepotrebne troškove kao i kod svakog drugog stroja i uređaja, centrifugalnu pumpu potrebno je redovno održavati. Njeno održavanje možemo podijeliti na svakodnevno održavanje i održavanje nakon određenog vremena.

Kod svakodnevnog održavanja prati se stanje pumpe vizualno, slušno i dodirno. Provjeravaju se temperature određenih dijelova, kapanje na brtvama, tlak na usisnoj i tlačnoj strani, vibracije pumpe i sl.

Nakon određenog vremena potrebno je zamijeniti i pregledati određene dijelove pumpe. Zamijeniti bi trebalo obavezno ležajeve i brtve te provjeriti stanje rotora, kućišta, osovine i svih ostalih dijelova.

Najveća mana i problem centrifugalnih pumpi je kavitacija. Uzrok kavitacije je isparavanje vode (uslijed određenog tlaka i temperature) koja kreira male mjehuriće ispunjenih parama koji razorno djeluju ponajviše na rotor pumpe. Prvo se javljaju sitne rupice na stijenkama rotora, a nakon nekog vremena postaju sve veće pa sve do te mjere da pumpa više ne može raditi.



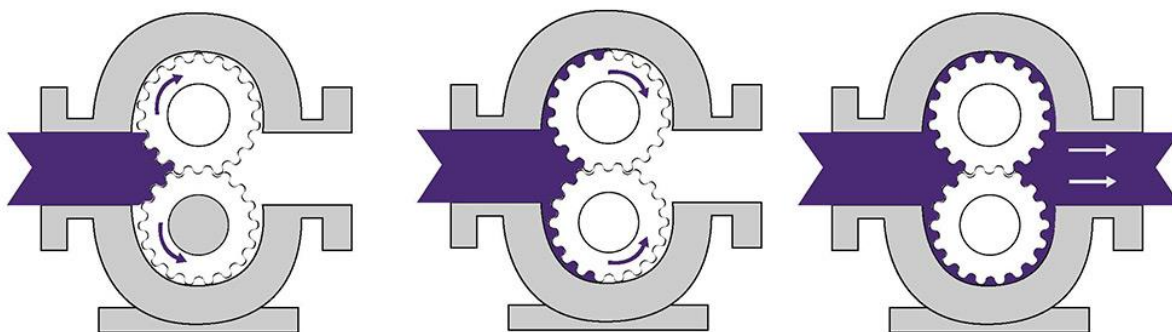
Slika 11- Kavitacija na rotoru

Izvor: <https://www.pumpsandsystems.com/suction-piping-npsh-cavitation>

5.2. ZUPČASTE PUMPE

5.2.1. Princip rada i primjena zupčaste pumpe

Zupčaste pumpe rade na principu pokretanja zupčanika. Najjednostavnija je izvedba s dva zupčanika spregnutih unutar kućišta. Jedan zupčanik je pogonski a drugi pogonjeni. Pogonski zupčanik dobiva pogon od pogonskog stroja preko osovine, a pogonjeni prati pogonskog jer su međusobno u zahvatu. Kod zupčastih pumpi fluid ulazi na usisnoj strani te ispunjava prostor između zubi koji su izašli iz zahvata i okreću se u smjeru kućišta pumpe. Okretanjem zupčanika fluid se uz kućište prebacuje u tlačnu stranu pumpe od kud nastavlja prema tlačnoj cijevi. Na tlačnoj strani pumpe zupčanici u zahvatu sprječavaju povratak fluida prema usisnoj strani. Tijekom rada pumpe na usisu vlada lagani podtlak dok je na tlačnoj nadtlak.



Slika 12- Zupčasta pumpa-prijenos fluida

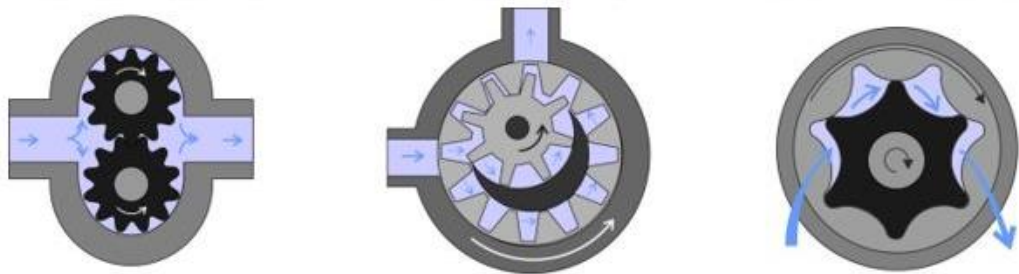
Izvor: <http://rojgaraurnirman.in/notes.asp?iid=155152549-external+gear+pump&cid=6>

Zupčaste pumpe mogu se koristiti za prebacivanje fluida velikih i malih viskozитета. Najveća primjena im je kod sustava čistih viskoznih tekućina poput ulja goriva. Koriste se za dobavu goriva iz tankova prema visokotlačnim pumpama dvotaktnih i četverotaktnih dizelskih motora. Nalaze se skoro u svim sustavima podmazivanja. Imaju konstantnu i ravnomjernu dobavu te zauzimaju jako malo mjesta te su relativno male težine. Zupčaste pumpe su samousisne no unatoč tome često su uronjene u tekućinu koju pumpaju.

5.2.1. Konstrukcijske izvedbe zupčastih pumpi

Zupčaste pumpe mogu biti u nekoliko izvedbi:

- zupčasta pumpa s unutarnjim ozubljenjem (slika 13 - sredina)
- zupčasta pumpa s vanjskim ozubljenjem (slika 13 - lijevo)
- zupčasta pumpa s mikro prstenom (slika 13 - desno)

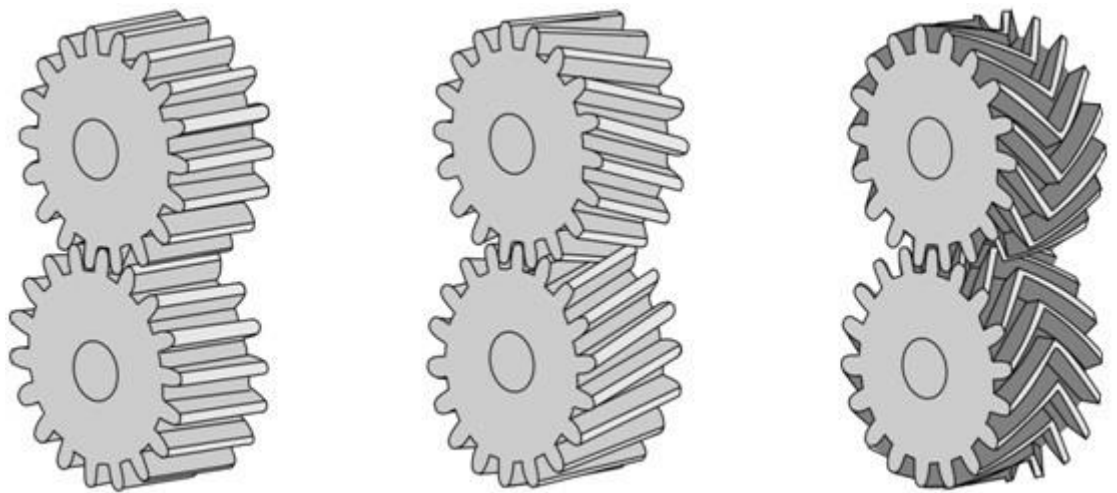


Slika 13- izvedbe zupčastih pumpi

Izvor: <https://www.michael-smith-engineers.co.uk/resources/useful-info/micro-annular-gear-pumps>

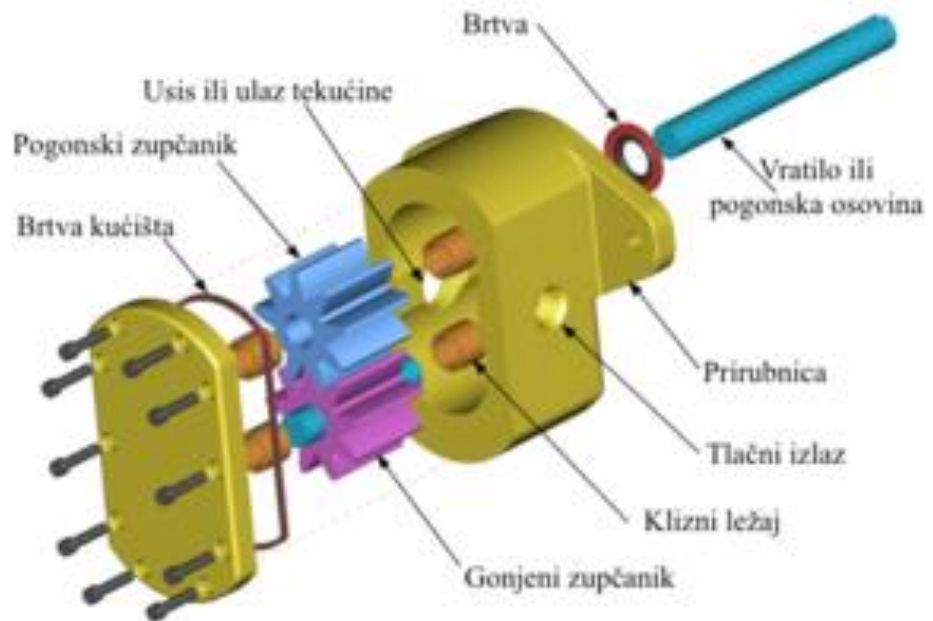
Profil zuba u zahvatu može biti:

- ravni
- kosi
- strjelasti



Slika 14- Tipovi zubiju zupčanika (ravni, kosi i strjelasti)

Izvor: <https://www.michael-smith-engineers.co.uk/resources/useful-info/external-gear-pumps>



Slika 15- presjek zupčaste pumpe s vanjskim ozubljenjem

Izvor: https://hr.wikipedia.org/wiki/Datoteka:Zup%C4%8Dasta_pumpa_1.png

Pod glavne dijelove zupčaste pumpe spadaju:

1. Kućište pumpe - Na slici 15 označeno je žutom bojom. Izrađuje se od lijevanog željeza iz jednog komada ili može biti zavareno iz više.
2. Pogonski zupčanik - Nalazi se na pogonskoj osovini preko koje se prenosi moment pogonskog stroja. Izrađuje se od čelika.
3. Gonjeni zupčanik - Leži na svojoj kratkoj osovini unutar kućišta. U zahvatu je s pogonskim zupčanikom preko kojeg se pogoni. Izrađuje se od čelika.
4. Klizni ležajevi - Omogućuju vođenje pogonske i pogonjene osovine
5. Prirubnica - služi za pričvršćivanje pumpe za pogonski stroj.
6. Usisna i tlačna strana pumpe
7. Brtve - Sprječavaju izlazak fluida iz kućišta pumpe.
8. Pogonska osovina - Izrađuje se od nehrđajućeg čelika. Prenosi moment pogonskog stroja na pogonski zupčanik pumpe.

5.2.2. Karakteristike zupčastih pumpi

Kao što je prije već spomenuto zupčaste pumpe su samousisne no poželjno je da pumpa bude ispunjena jednim dijelom fluidom pri upućivanju kako bi brzo postigla svoj pun kapacitet dobave.

Vrlo su kompaktne i ne zauzimaju puno prostora no jedna od mana im je što su dosta glasne u odnosu na ostale pumpe.

Zupčaste pumpe mogu biti prekretno tj. mogu zamijeniti usisnu i tlačnu stranu.

Zbog sigurnosti na sustavima goriva i podmazivanja ugrađuju se prekotlačni ventili koji ako je tlak na tlačnoj strani zupčaste pumpe previsok vraćaju tekućinu na usis pumpe.

Zbog vrlo jednostavne konstrukcijske izvedbe i kvalitetnih materijala jako su zahvalne i ne podliježu kvarovima i neispravnostima osim u slučaju pojave krutih abrazivnih nečistoća u tekućini zbog kojih se troše zubi i povećava se zračnost između zupčanika. Ako se zračnost između zupčanika raste dobava i tlak pumpe se smanjuju sve do te mjere da pumpa više neće ispravno raditi. Da bi se spriječila pojava nečistoća postavljaju se filteri na usisnoj strani pumpe.

Glavne karakteristike po kojima se zupčaste pumpe izrađuju su:

- kapacitet - od 0,25 do 40 m³/h pa čak i do 2500 m³/h
- tlak - do 40 bar iako postoje višestupanjske koje mogu biti i do 100 bara
- broj okretaja - od 400 do 5000 okretaja/ min

Kapacitet pumpe ovisi o:

- broju okretaja zupčanika
- tlaku na usisu pumpe
- viskozitetu fluida
- konstrukcijskoj izvedbi kanala preko kojih fluid dolazi na usis pumpe

Za tekućine većeg viskoziteta broj okretaja zupčaste pumpe mora bi dovoljno mal da tekućina stigne u potpunosti ispuniti prostor u usisnom djelu pumpe dok kod manje viskoznih tekućina broj okretaja može biti veći. Iz toga slijedi:

- n=720 o/min – viskoznost preko 200°E
- n=900 o/min – viskoznost preko 50 - 200°E
- n=1200 o/min – viskoznost preko 5 - 50°E
- n=1800-3000 o/min – viskoznost do 5°E

(°E- Englerov stupanj)

Kapacitet zupčaste pumpe može se izračunati iz formule

$$Q = \frac{\pi}{2} \times v_z \times d_z \times a$$

Q- kapacitet pumpe (cm³/okretaj)

v_z- visina zupčanika (cm)

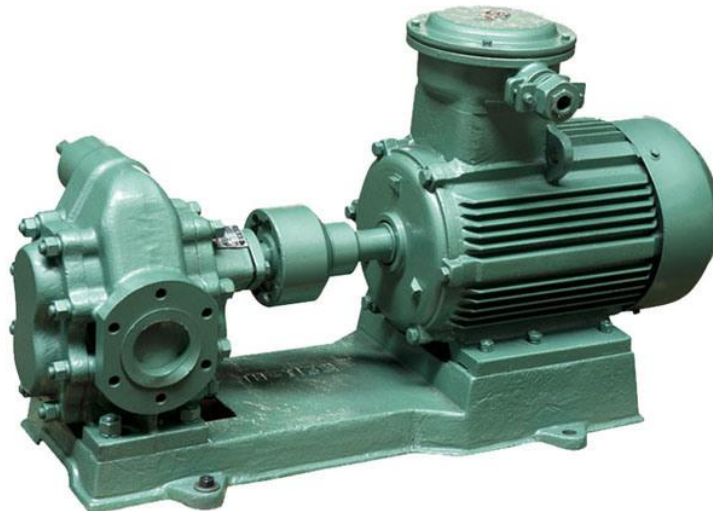
d_z- promjer zupčanika (cm)

a- udaljenost između zupčanika (cm)

5.2.3. Gubitci zupčastih pumpi

Gubitci zupčastih pumpi nastaju u zbog nekoliko uzroka, a oni najznačajniji su:

- Zazori - Između zupčanika i kućišta te poklopca pumpe i zupčanika postoje zazori da bi pumpa funkcionirala. Povećanjem zazora smanjuje se iskoristivost pumpe jer se u radu na tim zazorima fluid se gubi i vraća na usisnu stranu.
- Viskozitet - Smanjenjem viskoziteta smanjuje se iskoristivost jer je gubitak na zazorima pumpe veći.
- Broj okretaja - Povećanjem broja okretaja pumpe povećava se iskoristivost pumpe, no ako se poveća viskoznom fluidu broj okretaja previše može doći do pada iskoristivosti zbog nepotpune dobave odnosno prostor između zubiju ne stiže se u potpunosti ispuniti.



Slika 16- Zupčasta pumpa pogonjena elektromotorom

Izvor: <https://hgmachinery.en.made-in-china.com/product/iSQmqaXFZlWe/China-KCB960-Gear-Pump-for-Marine-Use-with-CCS-Certificate.html>

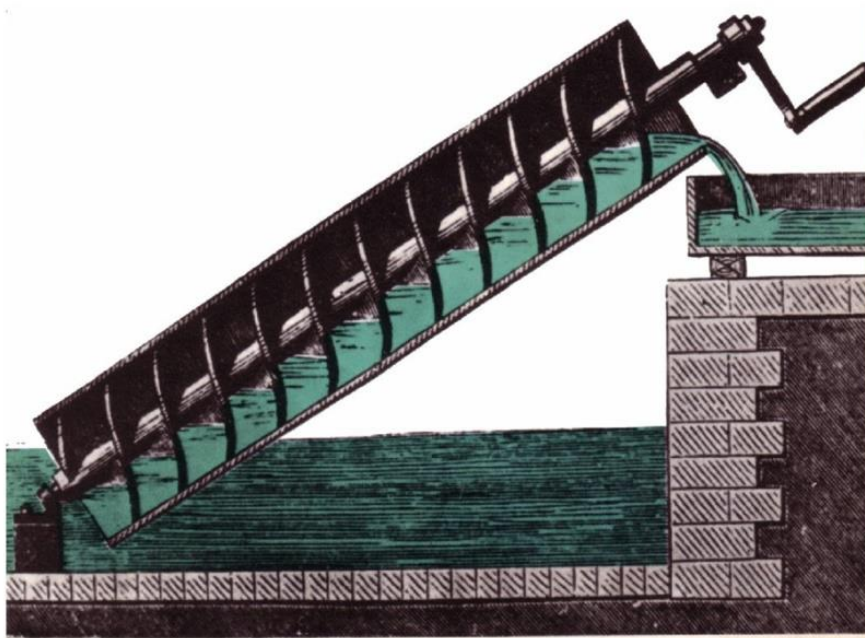
5.2.4. Održavanje zupčastih pumpi:

Zupčaste pumpe ne zahtjevaju veliku pažnju. Ako se redovno održavaju i ispravno rukuje s njima, vrlo su dugovječne i nije im potreban nadzor u mjeri kao centrifugalnoj pumpi, ali svakodnevna kontrola sigurno ne bi bila loša. Prilikom servisa najviše je potrebno obratiti pažnju na njene ležajeve te zračnosti između zupčanika.

5.3. VIJČANE PUMPE

5.3.1. Povijest vijčane pumpe

Prvu vijčanu pumpu izumio je Arhimed u 2. st.pr.Kr. koja je poznata kao „Arhimedov vijak“ (slika 17). Arhimedov vijak sastoji se od cijevi i vijka unutar nje. Vijak svojom rotacijom podiže fluid prema vrhu po istom principu kao što i današnje vijčane pumpe rade. Uglavnom su ga koristili Grci i Rimljani za pitku vodu.



Slika 17- Arhimedov vijak

Izvor: <https://arheohercegovina.com/2014/06/02/voda-u-rimskom-taboru-na-gracinama/>

5.3.2. Princip rada i primjena vijčane pumpe

Vijčane pumpe sastoje se od jednog, dva ili tri vijaka u zajedničkom kućištu. Ima veliku visinu dobave te su sposobne postići vrlo visoke tlakove. Na brodu se najčešće koriste vijčane pumpe s tri vijka (IMO pumpe). Odlikuju se vrlo mirnim radom, konstantnom dobavom te imaju sposobnost samousisa.

Princip rada vijčane pumpe zasniva se na okretanju vijaka prilikom kojega se zahvaćeni fluid potiskuje aksijalno s usisne prema tlačnoj strani.

Prilikom rada pumpe nema međusobnog dodira između dva metala pa su pogodne za sve fluide, čak i one s lošim podmazivnim karakteristikama. Jako su zahvalne kod fluida s velikim viskozitetom

Na brodu se mogu naći u sustavima podmazivanja motora, turbina, reduktora te u sustavima za transferiranje goriva, maziva i sustavima kaljuža.

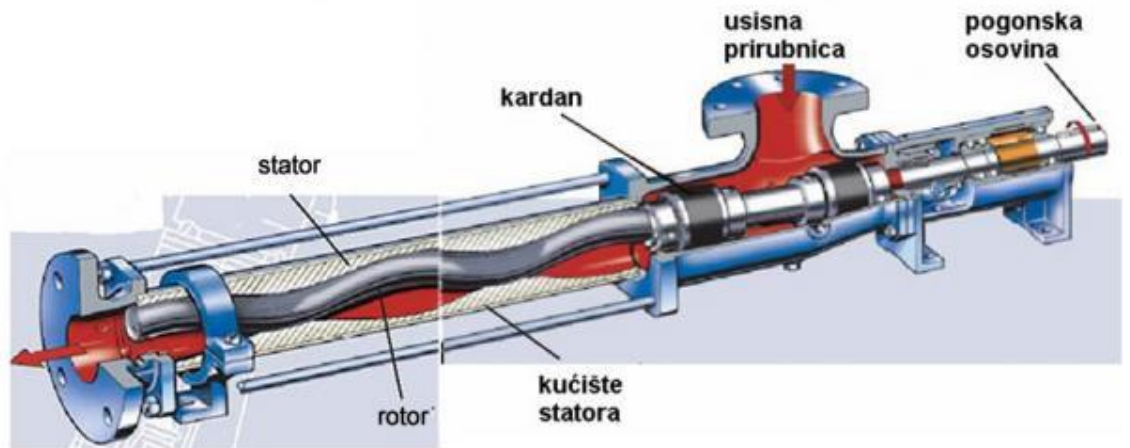
Na kućištu pumpe imaju ugrađen sigurnosni prekotlačni ventil koji u slučaju previsokog tlaka na tlačnoj strani pumpe, vraća fluid na usisnu stranu.

Kao i kod svih drugih pumpi pogon pumpe omogućuje pogonski stroj koji je uglavnom na brodu elektromotor.

5.3.3. Konstrukcijske izvedbe vijčanih pumpi

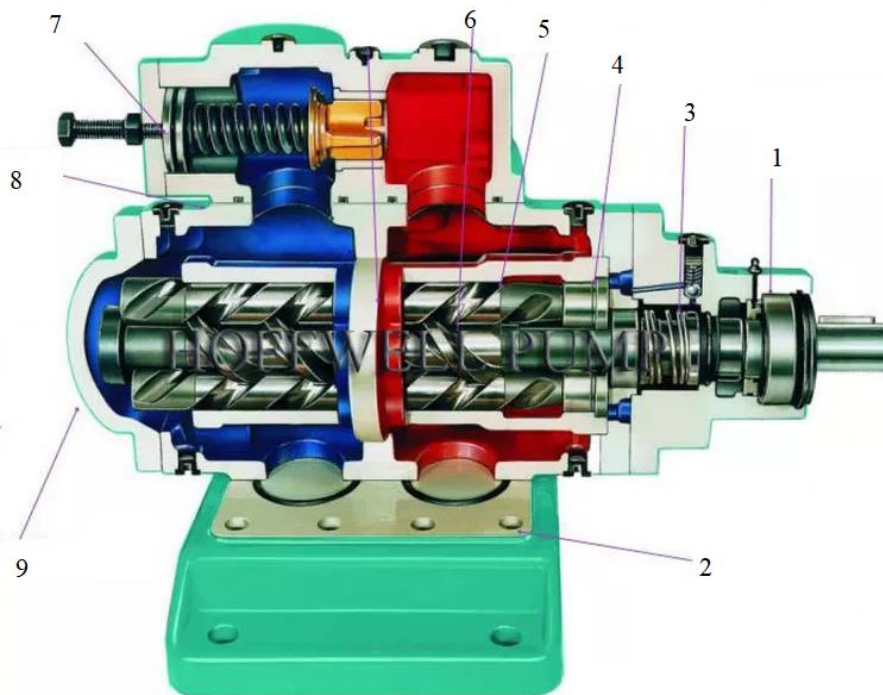
Na slici 18 prikazana je izvedba vijčane pumpe s jednim vijkom pod nazivom „Mohno“ po firmi koja ih proizvodi. Sastoji se od metalnog kućišta obloženim gumenom spiralnom stijenkom (stator) s unutarnje strane gdje se nalazi vijak (rotor). Vijak savršeno prianja uz gumenu stator te se zbog toga pumpa odlikuje vrlo mirnim radom. Najviše se koriste u sustavima kaljuže te sanitarnih voda. Vijak (rotor) pumpe spojen je kardanom za pogonsku osovinu kako bi se vijak što bolje prilagodio statoru te imao što bolji i mirniji rad. Korak navoja na vijku je duplo manji od koraka na statoru pumpe.

Monho pumpa može raditi u oba smjera kao i sve ostale vijčane pumpe što je velika prednost nad ostalim tipovima pumpi.



Slika 18- Mohno pumpa

Izvor: <http://vijcane-pumpe.hr/vijcano-ekscentricne-pumpe/>



Slika 19- Presjek vijčane pumpe s tri vijka

Izvor: <https://www.hoffwellpump.com/3G50X2-Lubricating-Oil-Triple-Three-Spindle-Screw-Pump-pd6929706.html>

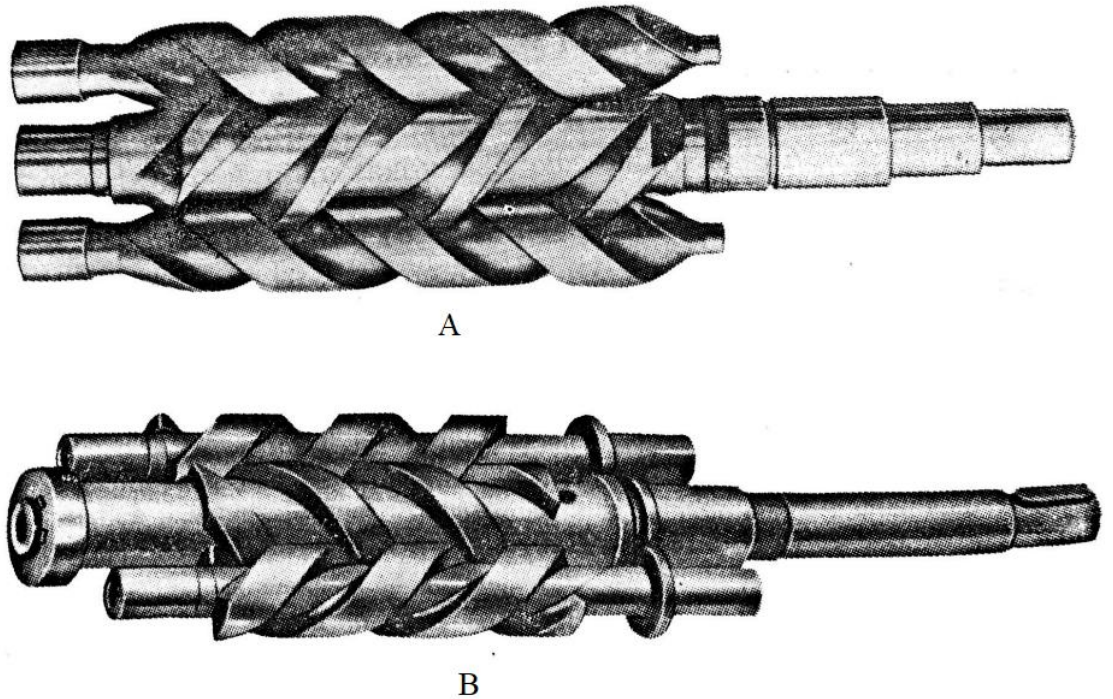
1. Ležaj pogonske osovine
2. Postolje pumpe
3. Mehanička brtva
4. Klizni ležaji pogonjenih osovina
5. Pogonjena osovina
6. Pogonska osovina
7. Sigurnosni ventil
8. Kućište pumpe
9. Poklopac pumpe

Osim podjele po broju vijaka vijčane pumpe se mogu podijeliti po tipu navoja na vijku pumpe. Pa tako postoje:

- Cikloidni navoj
- Kvadratni navoj
- Navoj Mohno pumpe

Kod pumpi s kvadratnim navojem (slika 20 B) uvjeti hermetičnosti nisu baš najbolji. Prilikom zahvata vijaka nastaju zazoru među njima u kojima fluid može prelaziti s tlačne na usisnu stranu. Da bi se smanjio taj gubitak može se povećati broj navoja na vijku ali time se povećavaju i dimenzije pumpe.

Pumpe s cikloidnim navojem (slika 20 A) zadovoljavaju uvijete hermetičnosti te prenose fluid uz puno manje gubitaka. Profil navoja srednjeg vijka pumpe je konveksan te savršeno ulazi u konkavni navoj na dva ostala vijka.



Slika 20-Tipovi navoja vijčane pumpe

Izvor: knjiga „Brodске pomoćne mašine“ Bošković Dragiša

5.3.4. Karakteristike vijčane pumpe

Količina dobave (Q) vijčane pumpe računa se po izrazu:

$$Q = (A_1 \times h_1 \times A_2 \times h_2) \times \frac{n}{60} \times \eta_z \quad [m^3/s]$$

A_1, A_2 - presjek dijela vijka koji nije u zahvatu [m^2]

h_1, h_2 - uspon vijka [m]

n - broj okretaja [min^{-1}]

η_z - zapreminski stupanj djelovanja

Tlak vijčanih pumpi ovisi o duljini samoga vijka:

- duljina vijka 1,5h (tlak do 20 bara)
- duljina vijka 2h (tlak do 40 bara)
- duljina vijka 3h (tlak do 60 bara)
- duljina vijka 6h (tlak do 175 bara)

h- visina odnosno korak navoja vijka

Snaga (P) na osovini sisaljke računa se:

$$P = \frac{\rho \times g \times Q \times H}{\eta} \text{ ili } P = \frac{\rho \times Q \times e_p}{\eta} \quad [W]$$

ρ – gustoća fluida [kg/m^3]

g - gravitacija [m/s^2]

Q - količina protoka [m^3/s]

H - visina dobave [m]

η - stupanj djelovanja [W]

e_p - specifična energija [J/kg]

5.3.5. Održavanje vijčane pumpe

Vijčane pumpe ne zahtijevaju preveliku pažnju i nisu podložne iznenadnim kvarovima kao i zupčaste pumpe. Održavanje jako ovisi o fluidu pumpe. Ukoliko je fluid čist te ako ima dobra svojstva podmazivanja dijelovi pumpe i sama pumpa će dugo trajati jer je fluid zadužan za podmazivanje i hlađenje.

Da bi se spriječio dolazak abrazivnih nečistoća u pumpu zadužan je filter na usisu pumpe koji treba redovno kontrolirati i čistiti. Najbolji indikator začepljenosti filtera nam je tlak na usisu.

Istrošenja dijelova pumpe mogu se prepoznati pojavom buke, vibracija, smanjenim kapacitetom dobave...

Nakon određenog vremena potrebno je otvoriti pumpu te detaljno pregledati njene dijelove. Provjeriti zračnosti između rotirajućih dijelova, promijeniti ležajeve i brtve, kontrolirati mehaničku brtvu, stanje vijaka, rad sigurnosnog ventila te bi se trebao napraviti servis i pogonskog stroja pumpe kako bi pumpa bila spremna za siguran povratak u rad.

6. ZAKLJUČAK

Iz ovoga rada može se zaključiti da su pumpe jedan od najvažnijih strojeva skoro svih sustava na brodu. Glavna uloga pumpi je prijenos fluida s jednog mjesta na drugo prilikom kojeg mu predaju energiju pogonskog stroja u obliku kinetičke energije, potencijalne energije ili tlaka.

Svaka od opisanih pumpa ima svoje područje primjene, prednosti i nedostatke. Nije moguće proizvesti pumpu koja bi zadovoljila sve uvijete i zahtjeve na brodu pa razlikujemo puno tipova pumpi sa različitim karakteristikama.

Prilikom odabira pumpe za određeni sustav moraju se uzeti u obzir dimenzije, karakteristike i naravno cijena. Zatim se odabire pumpa koja najviše zadovoljava zadanim parametrima hidrauličkog sustava.

Na brodu važnu ulogu uzima otpornost pumpe na brodske uvjete kao što su ljuhanje broda, doticaj s morskom vodom i sl. Vrlo važno je predvidjeti česte preglede i kontrole pumpe te njeno održavanje pa prilikom ugradnje treba misliti na dostupnost pumpe, posebno ako je pumpa visoke važnosti za sigurnu plovidbu broda.

Svaki tip pumpe na brodu ima svoju ulogu koju odrađuju najbolje ako je pumpa ispravno dimenzionirana i odabrana po zahtijevanim parametrima sustava.

Što se tiče usporedbe pumpi mogu im se usporediti karakteristike kao što su dimenzije, količina dobave, sposobnost samousisa, tlak, specifična energija i sl. , ali po tome se ne može odrediti koja je bolja, jer kao što je prije rečeno svaki sustav zahtjeva drugačije karakteristike.

LITERATURA

- [1] Bošković Dragiša 1969, „*Brodске pomoćne mašine*“
- [2] Tino Sumić 2016, „*Brodski pomoćni sustavi*“
- [3] Edward P. Goehring 1944, „*Marine Piping Handbook*“
- [4] Željko Kurtela 2000, „*Osnove Brodostrojarstva*“
- [5] Velimir Ozretić 1996, „*Brodski pomoćni strojevi i uređaji*“
- [6] <https://www.michael-smith-engineers.co.uk/>
- [7] <https://www.wartsila.com/>
- [8] <https://www.nuclear-power.com/>
- [9] <https://www.chemicalprocessing.com/>
- [10] <https://www.wikipedia.org/>

POPIS SLIKA

Slika 1- presjek centrifugalne pumpe i njeni dijevovi.....	6
Slika 2-Mehanička brtva	7
Slika 3-brtvena pletenica	8
Slika 4-Pumpa s jednim ulazom i jednim rotorom.....	10
Slika 5- Pumpa s jednim rotorom i dvostrukim ulazom koje imaju stator.....	10
Slika 6- Pumpa s više rotora u zajedničkom kućištu (višestupanjska).....	11
Slika 7-Teoretske karakteristike centrifugalne pumpe	13
Slika 8- Radne točke sustava pumpa-cjevovod	13
Slika 9-Paralelan rad centrifugalnih pumpi jednakih karakteristika	14
Slika 10-Serijski rad centrifugalnih pumpi jednakih karakteristika	15
Slika 11- Kavitacija na rotoru	16
Slika 12- Zupčasta pumpa-prijenos fluida.....	17
Slika 13- izvedbe zupčastih pumpi.....	18
Slika 14- Tipovi zubiju zupčanika (ravni, kosi i strjelasti)	19
Slika 15- presjek zupčaste pumpe s vanjskim ozubljenjem	19
Slika 16- Zupčasta pumpa pogonjena elektromotorom.....	22
Slika 17- Arhimedov vijak	23
Slika 18- Mohno pumpa	25
Slika 19- Presjek vijčane pumpe s tri vijka	25
Slika 20-Tipovi navoja vijčane pumpe.....	27