

Suvremeni centrifugalni samočistioci

Šmehil, Karlo

Undergraduate thesis / Završni rad

2022

Degree Grantor / Ustanova koja je dodijelila akademski / stručni stupanj: **University of Rijeka, Faculty of Maritime Studies, Rijeka / Sveučilište u Rijeci, Pomorski fakultet**

Permanent link / Trajna poveznica: <https://um.nsk.hr/um:nbn:hr:187:653850>

Rights / Prava: [In copyright](#)/[Zaštićeno autorskim pravom.](#)

Download date / Datum preuzimanja: **2024-09-13**



Sveučilište u Rijeci, Pomorski fakultet
University of Rijeka, Faculty of Maritime Studies

Repository / Repozitorij:

[Repository of the University of Rijeka, Faculty of Maritime Studies - FMSRI Repository](#)



uniri DIGITALNA
KNJIŽNICA



**SVEUČILIŠTE U RIJECI
POMORSKI FAKULTET**

KARLO ŠMEHIL

SUVREMENI CENTRIFUGALNI SAMOČISTIOCI

ZAVRŠNI RAD

Rijeka, Rujan 2022.

**SVEUČILIŠTE U RIJECI
POMORSKI FAKULTET**

**SUVREMENI CENTRIFUGALNI SAMOČISTIOCI
MODERN CENTRIFUGAL SEPARATORS**

ZAVRŠNI RAD

Kolegij: Brodski pomoćni strojevi i uređaji

Mentor: prof. dr. sc. Dragan Martinović

Student: Karlo Šmehil

Studijski smjer: Brodostrojarstvo

JMBAG: 0112069195

Rijeka, Rujan 2022.

Student: Karlo Šmehil



Student/studentica: Karlo Šmehić
Studijski program: Brodostrojarstvo
JMBAG: 0112069195

IZJAVA STUDENTA – AUTORA
O JAVNOJ OBJAVI OBRANJENOG ZAVRŠNOG RADA

Izjavljujem da kao student – autor završnog rada dozvoljavam Pomorskom fakultetu Sveučilišta u Rijeci da ga trajno javno objavi i besplatno učini dostupnim javnosti u cjelovitom tekstu u mrežnom digitalnom repozitoriju Pomorskog fakulteta.

U svrhu podržavanja otvorenog pristupa završnim radovima trajno objavljenim u javno dostupnom digitalnom repozitoriju Pomorskog fakulteta, ovom izjavom dajem neisključivo imovinsko pravo iskorištavanja bez sadržajnog, vremenskog i prostornog ograničenja mog završnog rada kao autorskog djela pod uvjetima *Creative Commons* licencije CC BY Imenovanje, prema opisu dostupnom na <http://creativecommons.org/licenses/>

Student/studentica - autor

K. Šmehić
(potpis)

Studijski program: Brodostrojarstvo

JMBAG: 0112069195

IZJAVA

Kojom izjavljujem da sam završni rad s naslovom “Suvremeni centrifugalni samočistioci” izradio samostalno pod mentorstvom dr. sc. Dragan Martinović.

U radu sam primijenio metodologiju znanstvenoistraživačkog rada i koristio literaturu koja je navedena na kraju završnog rada. Tuđe spoznaje, stavove, zaključke, teorije i zakonitosti koje sam izravno ili parafrazirajući naveo u završnom radu na uobičajen, standardan način citirao sam i povezao s fusnotama i korištenim bibliografskim jedinicama. Rad je pisan u duhu hrvatskoga jezika.

Suglasan sam s objavom završnog rada na službenim stranicama Fakulteta.

Student

Karlo Šmehil



SADRŽAJ

1. UVOD	1
2. GORIVA I ULJA.....	2
2.1.ZNAČAJKE GORIVA.....	3
2.2.ZNAČAJKE ULJA.....	4
3. SUSTAVI ZA PROČIŠĆAVANJE GORIVA I ULJA	6
3.1. DIJELOVI SUSTAVA ZA PROČIŠĆAVANJE GORIVA	6
3.1.1. Centrifugalni separator	8
3.1.2. Napojna pumpa separatora.....	9
3.1.3. Parni zagrijač goriva.....	10
3.1.4. Kaljužni tank	12
3.1.5. Taložni tank goriva	13
3.1.6. Dnevni tank.....	13
3.2.SUSTAV ZA PROČIŠĆAVANJE ULJA (GLAVNOG MOTORA)..	14
4. VRSTE CENTRIFUGALNIH SAMOČISTIIOCA (PURIFIKATORI I KLARIFIKATORI).....	16
4.1.PURIFIKATORI	17
4.2.KLARIFIKATORI.....	17
5. CENTRIFUGALNI SEPARATOR GORIVA.....	18
5.1.IZVEDBA SUSTAVA I NJEGOVE KOMPONENTE.....	19
5.2.POGONSKI SKLOP SEPARATORA	20
5.3.DOBAVA GORIVA ZA SEPARACIJU	21
5.4.BUBANJ SEPARATORA.....	22
5.5.AUTOMATSKI RAD SEPARATORA	23
6. ZAKLJUČAK	27
7. LITERATURA.....	28
8. POPIS SLIKA	28

1. UVOD

Sirova nafta trenutno je izvor većine goriva za pogon pomorskog prometa. Trenutno su u razvoju sintetička goriva, ali ona su i dalje preskupa za vlasnike brodova. Iz toga razloga će različiti rafinirani proizvodi sirove nafte, u ovom trenutku ostati glavni oblici brodskog goriva.

Proces rafiniranja sirove nafte zagrijavanjem i frakcijskom destilacijom razdvaja različite komponente nafte. U tom slučaju, parafinsko gorivo koristi se u postrojenjima s plinskim turbinama, dizel gorivo u dizelskim motorima velike i srednje brzine, a sirova nafta u sporookretnim i nekim srednjeokretnim dizelskim motorima. Parafin i dizelsko gorivo poznati su kao destilati, koji su u tekućem obliku, lako se skladište te se mogu koristiti bez daljnje obrade. Međutim, preostala goriva su vrlo viskozna ili gusta te na normalnim temperaturama zahtijevaju zagrijavanje prije upotrebe. Dodatni tretman za uklanjanje štetnih kemikalija, sumpora i ostalih nečistoća može biti potreban za neke od rafiniranih proizvoda, ovisno o njihovoj primjeni. Na kraju se vrši miješanje vrsta goriva kako bi se dobio niz komercijalnih goriva za različite zadatke.

Zbog korištenja teškog dizelskog goriva, kao najekonomičnijeg pogonskog goriva trgovačke mornarice, separator je sastavni dio svakog brodskog pogona, odnosno, sustava za pročišćavanje goriva i ulja. Razlog njihovom korištenju je povećavanje efikasnosti postrojenja te produljenje vijeka trajanja i vremenskog razmaka između potrebnih servisa. Kako bi se postiglo kvalitetno izgaranje goriva, odnosno podmazivanje svih potrebnih dijelova strojarne, neophodno je osigurati pouzdano pročišćavanje goriva i ulja. Suvremeni separatori, koji se ugrađuju na brodove, izvedeni su na način koji im omogućuje efektivan te automatski rad. Ovim radom pokušati će se podobno objasniti razlozi korištenja separatora, princip njihovog rada te uređaje koji im omogućuju pravilno funkcioniranje¹.

¹Taylor D. A.: *Introduction to Marine Engineering, Second edition*, UK, 2003.

2. GORIVA I ULJA

Brodski dizelski motori, osim dizelskog goriva, prilikom rada sagorijevaju teška goriva. Kvaliteta navedenog goriva nije konstanta te ovisno o spomenutoj kvaliteti, odnosno kvaliteti samog procesa rafiniranja, neka goriva će sadržavati više ili manje nečistoća.

Teško gorivo u načelu je nusproizvod rafiniranja lakih goriva iz nafte. Nakon što se izdvoje najvrjednije komponente sirove nafte, ostaci se dalje obrađuju kako bi se dobilo teško gorivo, odnosno, jeftiniji izvor energije. Prema ISO 8217 standardu, najveća dozvoljena koncentracija nečistoća u teškome gorivu iznosi 80 ppm. ISO 8217, standard za gorivo, navodi niz fizičkih i kemijskih ograničenja za brodska goriva. Unatoč ograničenjima postavljenim tim standardom, proizvođači motora očekuju da će motor u pogonu raditi s gorivom u kojem količine nečistoća ne prelaze 15ppm tako da je iz tog razloga potrebno konstruirati sustav za pročišćavanje goriva. Bez odgovarajuće obrade (separiranja) goriva, veći sadržaj katalitičkih ostataka, povećati će trošenje sustava za ubrizgavanje goriva (rasprskalice), košuljice cilindara i klipne prstenove, što značajno skraćuje vijek trajanja motora. Osim toga, abrazivne katalitičke čestice, preko klipnih prstenova, mogu doći u kontakt s uljem za podmazivanje te ga kontaminirati².

Osim spomenutog goriva, važno je spomenuti i maziva ulja za podmazivanje koja se koriste u pogonu broda. Osim glavne zadaće, što je podmazivanje svih pokretnih komponenti motora, od ulja za podmazivanje traži se neutraliziranje pH vrijednosti goriva (kiselost), čišćenje (i održavanje komponenti čistima), preuzimanje dijela topline s motora te da štiti od hrđe i korozije. Stoga, glavni razlog kontinuiranog pročišćavanja ulja za podmazivanje je održavanje performansi otklanjanjem kontaminacija, koje potencijalno mogu dovesti do oštećenja motora, odnosno ubrzanog trošenja motora.

Iako se u sustav za podmazivanje te sustav goriva ugrađuju filtri, njihova zadaća je sprečavanje povrata krupnijih čestica u motor, dok su separatori zaduženi za uklanjanje ostataka izgaranja, vode i manjih mehaničkih prljavština³.

² MARINE DIESEL ENGINES, CATALYTIC FINES AND NEW STANDARD TO ENSURE SAFE OPERATION: *Separation Performance Standard*, 2006.

³ ALFA LAVAL: *Marine engine lubrication after 2020*, Listopad 2018.

2.1. ZNAČAJKE GORIVA

Goriva imaju različita svojstva koja određuju njihovu učinkovitost, ona su navedena u specifikacijama. Specifična težina ili relativna gustoća je težina određenog volumena goriva u usporedbi s težinom istog volumena vode izražena kao omjer te mjerena na konstantnoj temperaturi.

Viskoznost je otpor tečenju. Visoko viskozno gorivo će stoga zahtijevati dodatno grijanje kako bi se smanjio viskozitet. Mjerenje viskoznosti izvodi se pomoću Redwood, Saybolt ili Engler instrumenata.

Kvaliteta paljenja goriva mjeri se vremenskim razmakom između ubrizgavanja i izgaranja, koji bi trebao biti kratak za kontrolirano izgaranje. Kvaliteta paljenja označava se cetanskim brojem, indeksom dizela te izračunatim cetanskim indeksom. Što je veća vrijednost, bolja je kvaliteta paljenja goriva.

Plamište je dobivena vrijednost koja se uglavnom koristi za označavanje maksimalne sigurne temperature skladištenja. Ispitivanjem se određuje temperatura pri kojoj će gorivo ispuštati dovoljno zapaljivih para da se u kontaktu s otvorenim plamenom zapali. Moguće su dvije vrijednosti, plamište u otvorenoj posudi, za atmosfersko zagrijavanje te plamište u zatvorenoj posudi, kada je gorivo zatvoreno tijekom zagrijavanja.

Niskotemperaturna svojstva mjere se kako bi se dobila točka stinjanja te točka zamućenja. Točka stinjanja je temperatura na kojoj gorivo gubi sposobnost tečenja, odnosno najniža temperatura pri kojoj se gorivom može jednostavno rukovati. Spuštanjem temperature ispod točke stinjanja, dolazi se do točke zamućenja. Pri temperaturi zamućenja iz goriva će se izlučivati parafinski ugljikovodici, a gorivo postaje neprozirno te može doći do začepljenja cijevi ili filtra.

Udio sumpora veoma je važan jer se smatra da uzrokuje ubrzano trošenje motora. Maksimalna granica, izražena kao postotak mase, obično se nalazi u specifikacijama goriva.

Ogrjevna moć goriva je toplinska energija koja se oslobađa tijekom izgaranja, a sadržana je u plinovima izgaranja. Ogrjevna moć se dijeli na gornju i donju ogrjevnu moć. Gornja ogrjevna moć je energija sadržana u plinovima izgaranja, dok je donja ogrjevna moć mjera raspoložive toplinske energije i ne uključuje toplinsku energiju sadržanu u pari proizvedenoj tijekom izgaranja. Toplina sadržana u pari se predaje okolini, zbog toga se za toplinske proračune koristi donja ogrjevna moć.

Različita svojstva goriva imaju različite učinke na performanse motora i zahtjeve sustava za skladištenje i rukovanje. Korištenje i miješanje raznih aditiva također utječe na

motor i sustav. Viskoznost utječe na ubrizgače i na njihov rad budući da im je tekuće gorivo radni medij. Mehanizam ubrizgača se podmazuje gorivom koje, ako je niske viskoznosti, može uzrokovati trošenje.

Cetanski broj ili dizelski indeks određuje vrijeme ubrizgavanja te također utječe na buku prouzrokovanu sagorijevanjem i proizvodnju crnog dima. Temperatura u sustavu goriva treba se postupno povećavati kako bi se dovelo gorivo odgovarajuće viskoznosti do ubrizgača. Čistoća sustava također je vrlo važna za smanjenje trošenja fino obrađenih dijelova u opremi za ubrizgavanje goriva. Neophodna je redovita provjera filtera i opće čistoće sustava.⁴

2.2. ZNAČAJKE ULJA

Maziva ulja su proizvod procesa rafiniranja sirove nafte. Različita svojstva koja se zahtijevaju od ulja dobivaju se kao rezultat miješanja i dodavanja aditiva. Fizikalna i kemijska svojstva ulja mijenjaju se aditivima koji mogu djelovati kao inhibitori oksidacije, reduktori habanja, disperzanti, deterdženti itd.

Viskoznost je također vrlo važno svojstvo ulja za podmazivanje kao i kod goriva. Koristi se indeks viskoznosti koji prikazuje ovisnost viskoznosti o temperaturi ulja za podmazivanje.

Ukupni bazni broj je količina lužine koja se nalazi u mazivom ulju za neutralizaciju kiselina. Kiselost ulja je potrebno pratiti kako bi se izbjeglo povećano trošenje dijelova, a kao mjerna jedinica koristi se neutralizacijski broj. Otpornost na oksidaciju se također može mjeriti pomoću neutralizacijskog broja. U slučaju prekomjerne oksidacije, ulje se mora promijeniti.

Inhibicija korozije odnosi se na sposobnost ulja da zaštiti površinu kada je voda prisutna u ulju. Ovo je važno za dijelove sustava gdje ulje za podmazivanje može doći u kontakt sa slanom ili slatkom vodom.

Moderno ulje za podmazivanje treba biti sposobno obavljati brojne zadatke. To se postiže miješanjem te aditivima. Ulje mora spriječiti kontakt metala s metalom te smanjiti trenje i trošenje pokretnih dijelova. Sva onečišćenja, kao što su kiseli produkti izgaranja, moraju se neutralizirati alkalnim aditivima. Ulje također mora biti u stanju apsorbirati vodu te

⁴Taylor D. A.: *Introduction to Marine Engineerin, Second edition, UK, 2003.*

ju zatim otpustiti tijekom pročišćavanja, ali u međuvremenu i dalje štiti metalne dijelove od korozije.

Različite vrste motora kao i ostali strojevi koriste ulja za podmazivanje koja odgovaraju njihovoj zadaći.

Ulje za podmazivanje motora mora podmazati cilindre kao i kućište radilice. To ulje će doći u kontakt sa produktima izgaranja koji će povećati kiselost ulja.

Turbinsko ulje, dok podmazuje pokretne dijelove, također mora odvesti značajne količine topline iz ležajeva. Ovo zahtijeva ulje koje se neće raspasti na visokim temperaturama ili stvarati naslage.

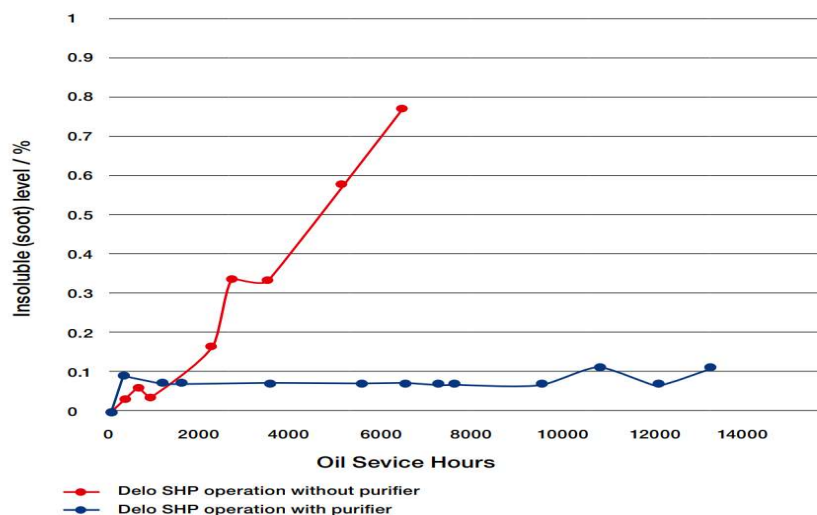
Zbog mogućnosti dolaska u kontakt s vodom, ulje za podmazivanje mora imati dobra svojstva deemulgiranja.

Sporohodni dizel motori koriste odvojene sustave podmazivanja cilindra te kućišta radilice. Ulje za podmazivanje cilindara mora neutralizirati kisele proizvode nastale izgaranjem te također mora imati svojstva deterdženta kako bi metalne površine ostale čiste. Ulja za podmazivanje radilice su ulja sa dodatkom deterdženta, višenamjenska ulja ili ulja s inhibicijom hrđe i oksidacije. Potrebna su dobra svojstva deemulgiranja te antikorozivna svojstva zajedno s otpornošću na oksidaciju.⁵

Deterdženti i disperzanti dodaju se u ulje kako bi se uklonila čađa i spriječilo nakupljanje nečistoća. Međutim, ovakvi aditivi smanjuju efektivnost separatora. Također, nedavni test, koji je proveo Chevron, potvrđuje da bez separiranja, unatoč dodanim aditivima, količina prljavština, a samim time i viskoznost ulja, naglo raste što zahtijeva kraće intervale između izmjena ulja. Međutim, kada se koristi separator, razina netopivih čestica ostala je konstantna tijekom dužeg razdoblja i time se značajno povećao vijek trajanja ulja⁶.

⁵ Taylor D. A.: *Introduction to Marine Engineerin, Second edition*, UK, 2003.

⁶ ALFA LAVAL: *Marine engine lubrication after 2020*, Listopad 2018.



Slika 1. Razlika između separiranog i nesepariranog ulja

Izvor: ALFA LAVAL: *Marine engine lubrication after 2020*, Listopad 2018.

3. SUSTAVI ZA PROČIŠĆAVANJE GORIVA I ULJA

Kao što je već prije u radu spomenuto, pročišćavanje goriva, odnosno ulja za podmazivanje od velike je važnosti za kvalitetu rada pogona. Ovaj proces uključuje skladištenje i grijanje, odnosno pasivno odvajanje prisutne vode, grubo i fino filtriranje za otklanjanje krutih čestica te na kraju i separiranje. Cjelokupni se proces ubrzava upotrebom centrifugalnih separatora.

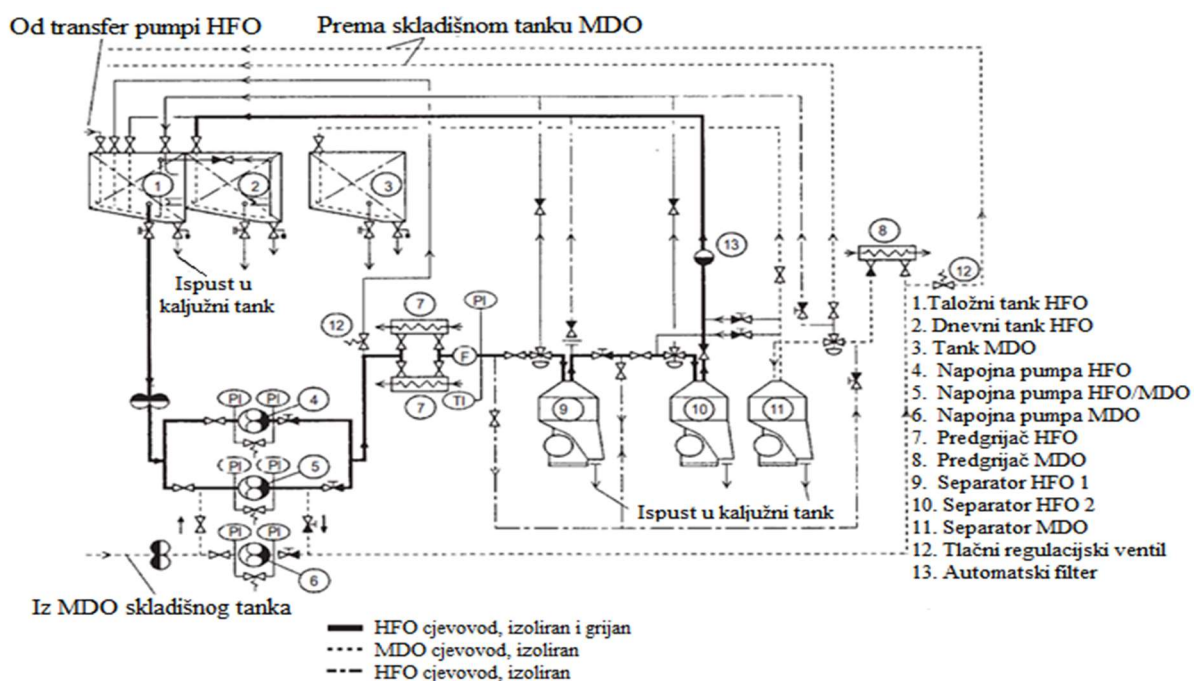
Centrifugalni separator koristi se za odvajanje dviju tekućina, na primjer ulja i vode, ili tekućine i krutine iz maziva ili goriva. Tamo gdje je centrifugalni separator postavljen za odvajanje dviju tekućina, koristi se kao purifikator. Tamo gdje je separator postavljen za odvajanje nečistoća i malih količina vode iz ulja, postavljen je kao klarifikator. Odvajanje nečistoća i vode iz goriva te ulja za podmazivanje je vrlo bitno za kvalitetno izgaranje te smanjenje trošenja mehaničkih dijelova motora i produljivanje vijeka trajanja spomenutog.⁷

3.1. DIJELOVI SUSTAVA ZA PROČIŠĆAVANJE GORIVA

Glavna namjena sustava za pročišćavanje goriva je dobava čistog goriva, (bez vode i fizičkih prljavština) u dnevni tank, odnosno za sagorijevanje u glavnom motoru te pomoćnim dizel generatorima. Čišćenje goriva na brodu može se podijeliti na pasivno i aktivno. Pasivno čišćenje se odvija u taložnim tankovima dok se aktivno čišćenje izvodi u separatorima goriva.

⁷ Taylor D. A.: *Introduction to Marine Engineering, Second edition*, UK, 2003.

Proces separacije odvija se na dva načina, punjenje dnevnog tanka gorivom iz taložnog tanka nakon separacije ili recirkulacijom goriva iz dnevnog tanka u dnevni tank.⁸



Slika 2. Shema sustava separiranja goriva

Izvor: Martinović D.: *Brodski strojni sustavi*, Rijeka, 2014.

Svaki separator ima napojnu pumpu konstantne dobave, pogonjenu elektromotorom. Količina dobave goriva prema separatoru regulira se pomoću podesivog ventila kontrole protoka, dok se višak goriva koji je napojna pumpa dobavila odlazi nazad u taložni tank, odnosno u dnevni tank (u slučaju recirkulacijskog pročišćavanja), ovisno u kojem režimu radi separator. Svaki separator i svaka napojna pumpa moraju biti izvedeni na način da imaju najmanje 10% veći kapacitet od maksimalne potrošnje goriva.

Zauljena voda, zajedno s nečistoćama ispušta se preko ispusta za kaljužu u kaljužni tank. Kako bi se teško gorivo moglo dovesti u separator potrebno ga je prvo zagrijati, a odvija se pomoću zagrijača grijanog parom. Kako se gorivo ne bi pregrijalo, koristi se PID⁹ kontroler koji upravlja ventilom dovoda pare na zagrijač¹⁰.

⁸ Kongsberg Maritime: *ERS MAN B&W 5L90MC-L11 Machinery and operation*, October, 2005.

⁹PID kontroler – uređaj koji uspoređuje izlaz sustava sa postavljenom vrijednošću te na temelju toga vrši korekcije kako bi se smanjila greška.

¹⁰ Kongsberg Maritime: *ERS MAN B&W 5L90MC-L11 Machinery and operation*, October, 2005.

3.1.1. Centrifugalni separator

Centrifugalni separator sastoji se od (1) gornji dio kućišta gdje se nalazi ulaz/izlaz goriva i separacija u bubnju ispod poklopca kućišta.

Također, na kućištu su instalirani i različiti (2) senzori kao što su senzori brzine rotacije osovine i senzori za detekciju vibracija.

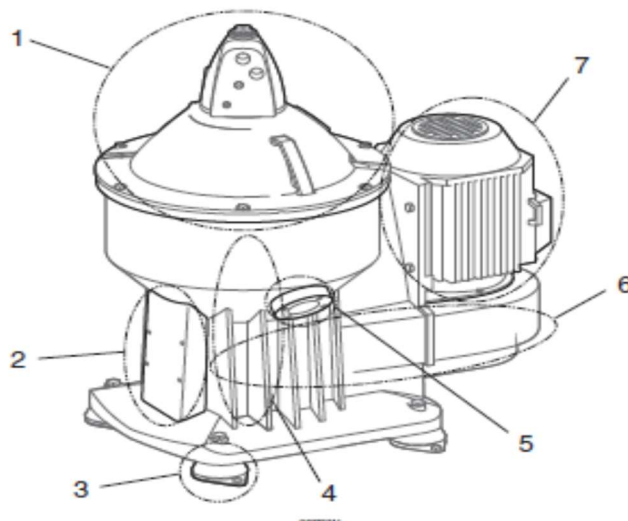
Držači kućišta (3) su gumeni kako bi ublažili i upili vibracije proizvedene radom separatora.

Unutar separatora nalazi se i sustav za podmazivanje (4) ležajeva pogonske osovine.

Cijev za ispust kaljuže (5) spojena je na kućište separatora, a služi za ispust prljave vode i ostataka separacije u kaljužni tank.

Centrifugalni separator (6) pokreće trofazni elektromotor (7) koji je preko remenice spojen na osovinu separatora¹¹.

Centrifugalni separator za pročišćavanje goriva tvrtke „Alfa Laval“ prikazan je na slici 3.



Slika 3. Prikaz centrifugalnog separatora

Izvor: Instrukcijska knjiga: *Alfa laval: S-separator Flex separation*, Siječanj, 2013.

Sustav pročišćavanja goriva na brodu zahtijeva najmanje dva separatora (ovisno o veličini pogona), pravilno dizajnirana te implementirana za potrebe postrojenja. Ako se u

¹¹ Instrukcijska knjiga: *Alfa laval: S-separator Flex separation*, Siječanj, 2013.

gorivu nalaze veće količine vode, potrebno je staviti dva separatora u paralelan rad te smanjiti protok goriva za 50% kako bi imali dovoljno vremena za odvajanje vode. Ako je pravilno podešeno, paralelan rad separatora postiže najbolje rezultate separiranja vode i nečistoća iz goriva, međutim, u slučaju kvara ili neispravnog rada jednog od separatora, nemoguće je spriječiti dovod nečistog goriva u motor¹².

3.1.2. Napojna pumpa separatora

Napojna pumpa separatora (slika 4) služi za dobavu kontaminiranog goriva, odnosno ulja, putem cjevovoda do separatora. Ovakve pumpe vijčanog su tipa, namijenjene za pumpanje viskoznih fluida kao što su teško gorivo ili ulje.

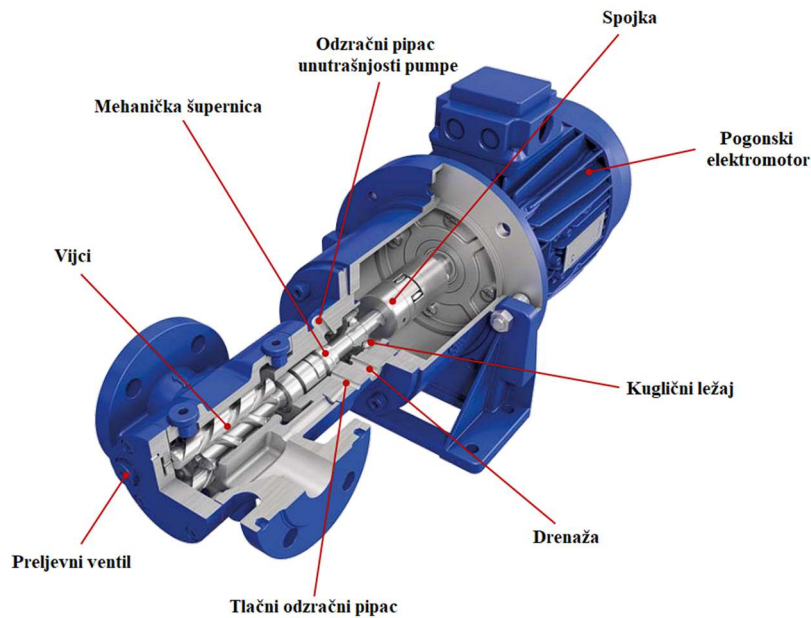


Slika 4. Prikaz napojne pumpe s usisnim filterom

Kod ovakvih pumpi, učinak transfera fluida odvija se na način da fluid koji dolazi u pumpu, ulazi u zatvorenu komoru, te preko tri rotirajuća vijka se potiskuje van pumpe. U sredini se nalazi pogonski vijak koji je preko spojke spojen na elektromotor. Radijalna potpora pogonjenih vijaka ostvaruje se kliznim kontaktom, a vijci se podmazuju fluidom koji se transferira. Iz navedenog razloga, za ovakve pumpe nije pogodan rad na suho, a zbog

¹² Martinović D.: *Brodski strojni sustavi*, Rijeka, 2014.

svojih karakteristika postižu velike tlakove i kapacitete dobave. Zbog rada s vrlo viskoznim fluidima te postizanja viših tlakova, predviđen je unutarnji ventil za smanjenje tlaka (prekotlačni ventil) te isti štiti pumpu od pretjeranog porasta tlaka koji bi mogao izazvati pucanje dijelova kućišta¹³.



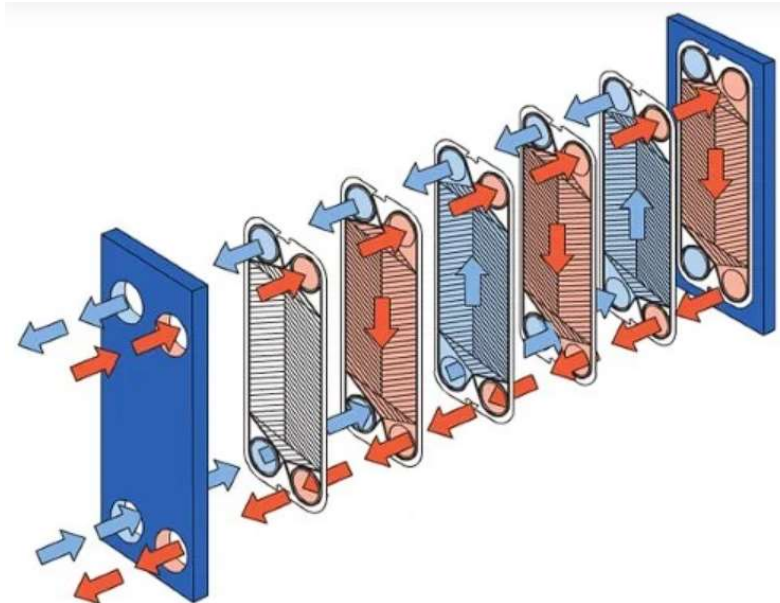
Slika 5. Napojna pumpa separatora

Izvor: ALFA LAVAL: *Alfa Laval three-screw pump*, 2015.

3.1.3. Parni zagrijač goriva

Parni grijač goriva sastoji se od niza valovitih ploča, nehrđajućeg čelika, sastavljenih tako da tvore pločasti izmjenjivač topline. Grijač je izveden na način da kroz svaku drugu ploču prolazi gorivo, dok kroz prostore između prolazi para.

¹³ ALFA LAVAL: *Alfa Laval three-screw pump*, 2015.

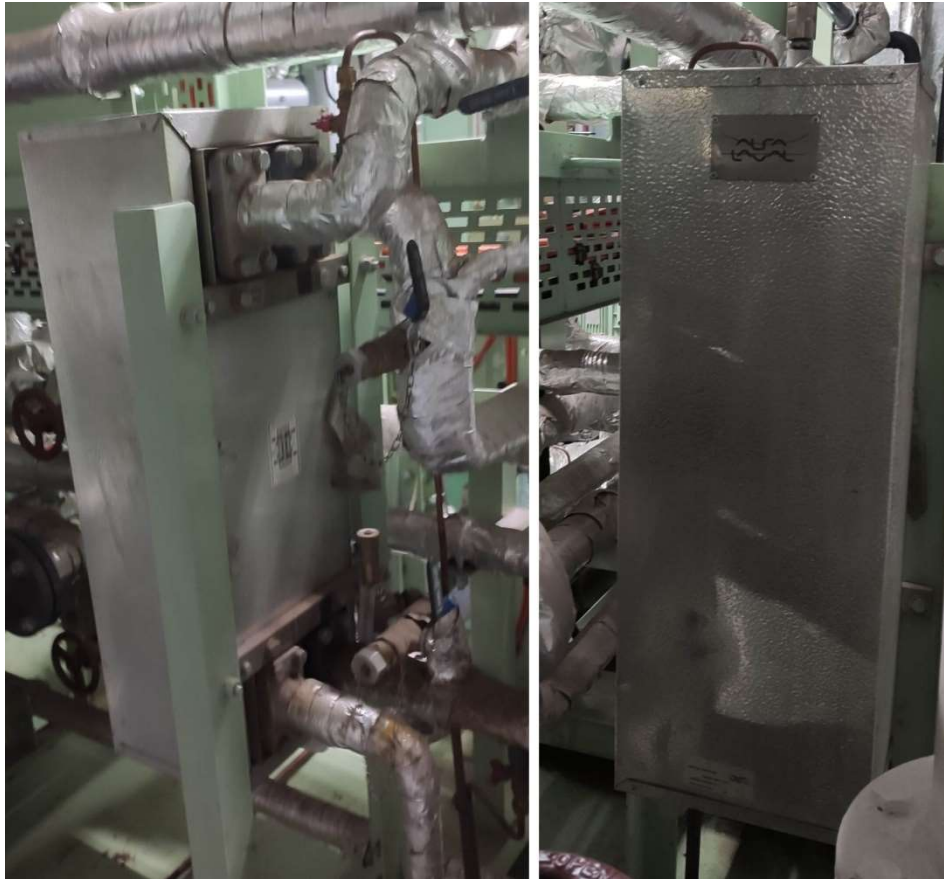


Slika 6. Prikaz pločastog izmjenjivača topline

Izvor: Alfa Laval: [.alfalaval.sg/products/heat-transfer/plate-heat-exchangers/gasketed-plate-and-frame-heat-exchangers/heat-exchanger/how-plate-heat-exchanger-work/](https://www.alfalaval.sg/products/heat-transfer/plate-heat-exchangers/gasketed-plate-and-frame-heat-exchangers/heat-exchanger/how-plate-heat-exchanger-work/) (10.07.2022)

Visoki učinak prijenosa topline dobiva se tako što gorivo i para teku u suprotnim smjerovima. Ovakav grijač ne zahtijeva previše pažnje tijekom normalnog rada, međutim, potrebno je redovito pratiti tlak na ulazu i izlazu iz grijača. Razlika od približno 0.5-1 bar ukazuje na to da je grijač prljav te da ga treba očistiti¹⁴.

¹⁴ Alfa Laval: *HEATPAC® CBM, Brazed plate heat exchanger.*



Slika 7. Prikaz pločastog izmjenjivača topline “Alfa Laval”

3.1.4. Kaljužni tank

Kaljužni tank definira se kao spremnik za skladištenje prljave vode i čestica koje se prilikom separiranja odvoje iz goriva ili ulja te svih kaljužnih voda koje se stvaraju u normalnim uvjetima na brodu.

Kaljužni tank se obično nalazi u najnižim dijelovima broda. Broj ovih spremnika varira od broda do broda, odnosno, ovisi o vrsti pogonskog postrojenja na brodu te gdje je brod izgrađen. Brodovi mogu imati jedan zajednički spremnik ili pojedinačne spremnike kaljuže. Pumpa kaljuže se koristi za prijenos između tankova te za iskrcaj u obalno postrojenje za prihvatanje kaljuže. Svi kaljužni tankovi moraju biti u skladu s knjigom o uljima države zastave. Također, svaki prijenos mora biti zabilježen u knjizi o uljima. Osim iskrcajanja kaljuže na obalu, kaljužna voda se spaljuje u inceneratoru¹⁵.

¹⁵ Marine insight: *An Overview Of Sludge And Bilge Management Onboard Ships*, Rujan, 2021.

3.1.5. Taložni tank goriva

Veoma važan proces separacije odvija se prije same separacije goriva, a odvija se unutar tanka koji se naziva taložni tank. Iskoristivost ovakve vrste separiranja ovisi o temperaturi samog goriva, o kretanju broda te o visini tanka, odnosno putu koji nečistoće moraju preći kako bi se taložile na dnu tanka. Čišćenje u taložnom tanku odvija se tako da dio vode i prljavštine, koje se nalaze u gorivu, zbog veće gustoće i utjecaja gravitacije tonu (talože) prema dnu tanka.

Na brodovima se obično nalaze dva takva tanka, svaki dovoljnog kapaciteta za 24 sata rada pri punom opterećenju od svih potrošača na brodu. Dizajnirani su tako da osiguravaju najučinkovitije moguće odvajanje vode i nečistoća iz goriva. To znači da svaki tank mora imati pregrade koje smanjuju mogućnost miješanja taloga s gorivom za vrijeme plovidbe ili nevremena. Dno tanka dizajnirano je na način da se mulj slijeva prema odvodima taloga, a svakodnevnom drenažom (nakupljena) voda se ispušta u kaljužni tank.

Usisna cijev za napojne pumpe separatora ne smije biti smještena prenisko kako ne bi došlo do usisa taloga prilikom rada pumpi. Temperatura u tanku trebala bi biti što viša kako bi taloženje bilo što efikasnije, međutim temperatura mora biti ispod 75°C kako bi se izbjeglo stvaranje asfaltna te najmanje 7°C iznad točke tečenja goriva kako bi se osigurala mogućnost pumpanja¹⁶.

3.1.6. Dnevni tank

Krajnji spremnik u kojemu se nalazi pročišćeno gorivo za upotrebu naziva se dnevni tank. Na ovaj tank priključeni su cjevovodi glavnog motora, pomoćnih motora te pomoćni kotao. Spremnik koji sadrži gorivo zadovoljavajuće kvalitete, spremnog za upotrebu. Za svaku vrstu goriva koja se koristi na brodu, potrebno je osigurati najmanje jedan dnevni tank kako se goriva ne bi miješala. Svaki spremnik mora imati kapacitet najmanje osam sati rada uz maksimalno radno opterećenje pogonskog postrojenja i/ili generatorskog postrojenja te pomoćnih kotlova¹⁷. Dnevni tank mora imati uređaj za ispuštanje nečistoća, preljevni vod te povrat goriva u taložni tank ili u separatore.

Glavna razlika između dnevnih tankova teškog i lakog goriva je u tome što dnevni tankovi lakog goriva nemaju cijevi za grijanje, iako je njihova ugradnja moguća za brodove koji plovo hladnijim krajevima. Potrebno je da se pipac za ispuštanje nečistoća otvara u

¹⁶ Wartsila: [Settling tank \(wartsila.com\)](https://www.wartsila.com), 2022.

¹⁷ Wartsila: [Fuel oil service tank \(wartsila.com\)](https://www.wartsila.com), 2022.

zadanim intervalima kako bi se mogao nadgledati sadržaj vode u gorivu, koji nam ukazuje na efikasnost rada separatora te cijevi za grijanje¹⁸.

3.2. SUSTAV ZA PROČIŠĆAVANJE ULJA (GLAVNOG MOTORA)

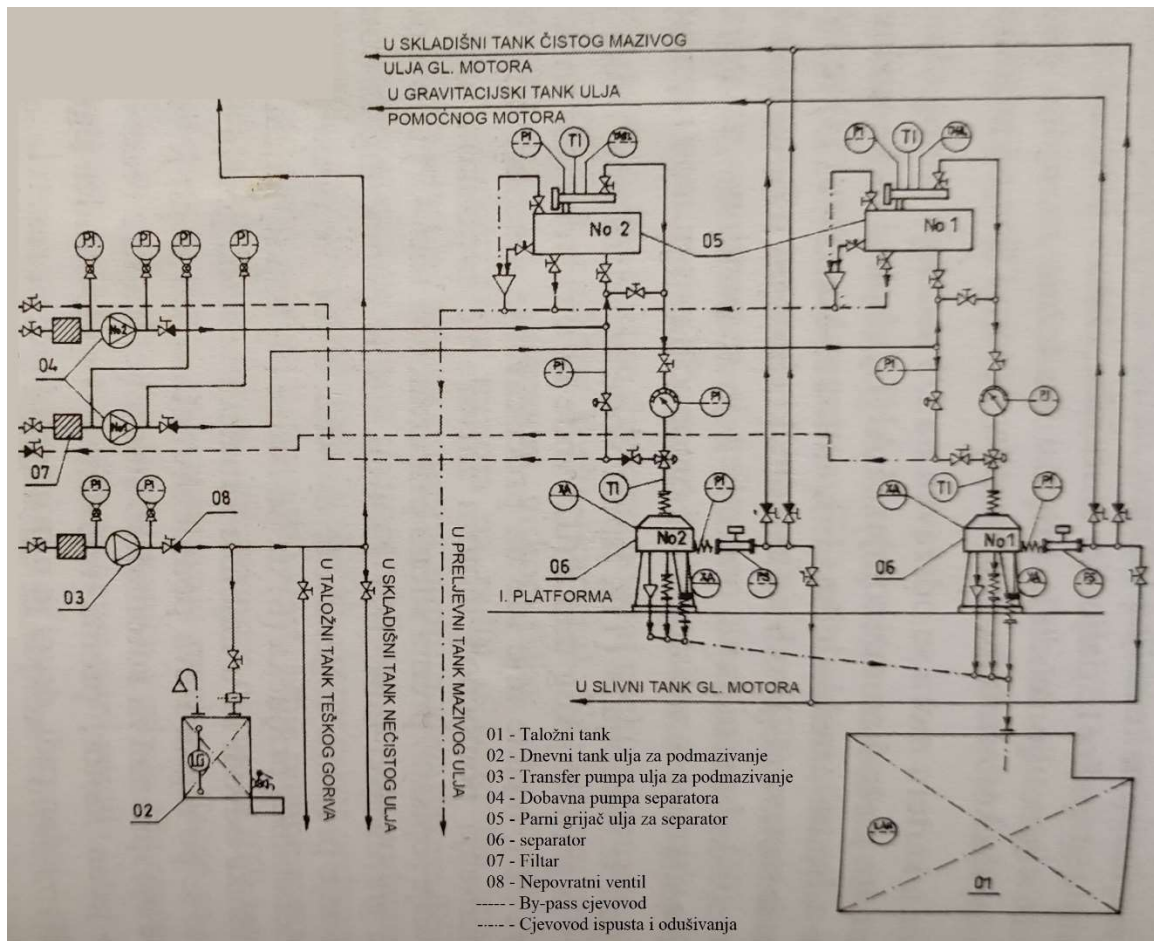
Mazivo ulje izloženo je kontinuiranom utjecaju onečišćenja uzrokovano radom metalnih dijelova (motora). Također, ulje je izloženo utjecajima vode ili vlage koja dolazi od kondenzata ili zbog propuštanja rashladnih sustava. Da bi se održala potrebna čistoća ulja od spomenutih onečišćenja i utjecaja, upotrebljavaju se centrifugalni separatori za separaciju ulja.

Separatori za čišćenje ulja upotrebljavaju se kako bi izdvojili iz ulja dva ili više fluida različitih gustoća koji se ne mogu filtrirati. Spomenuti separatori rade na principu centrifugalne sile.

Prema preporuci proizvođača, predviđeno je separiranje ulja glavnog motora, dva do tri puta tijekom 24 sata. Kod ovakve separacije skupa s nečistim uljem na ulazu u separator, dodaje se određena količina vode s pomoću koje se ulje pročišćava u separatoru¹⁹.

¹⁸ Martinović D.: *Brodski strojni sustavi*, Rijeka, 2014.

¹⁹ Martinović D.: *Brodski strojni sustavi*, Rijeka, 2014.



Slika 8. Shema sustava separacije ulja za podmazivanje

Izvor: Martinović D.: *Brodski strojni sustavi*, Rijeka, 2014.

Kako bi se osigurao konstantan tlak ulja u sustavu separacije, neovisno o dobavi pumpe, ugrađuju se regulacijski, pneumatski te pneumatski troputni ventil. Navedeni ventili su sastavni elementi regulacijskog sustava konstantnog tlaka sustava separacije.

Pneumatski ventil konstantnog tlaka zadužen je za sigurnost separatora. Konstantni pneumatski tlak izjednačuje tlak ulja, a zračni prigušni ventil održava potrebni pneumatski tlak. U slučaju da je tlak ulja viši od dopuštenog, pneumatski ventil se otvara, a protok se vraća preko by-pass voda na usis pumpe, odnosno ulje recirkulira. Do porasta tlaka tlačnog ulja dolazi zbog niske temperature ulja.

Regulacija dobave separatoru izvodi se ručno pomoću regulacijskog ventila na ulazu u separator. Ta količina dobave separatoru, iz grijača ulja mora biti konstantna, a može se očitati na indikatoru protoka. Za vrijeme normalnog rada, potrebna količina dobave se održava isključivo uz pomoć regulacijskog ventila. Ukoliko se smanji dobava kroz

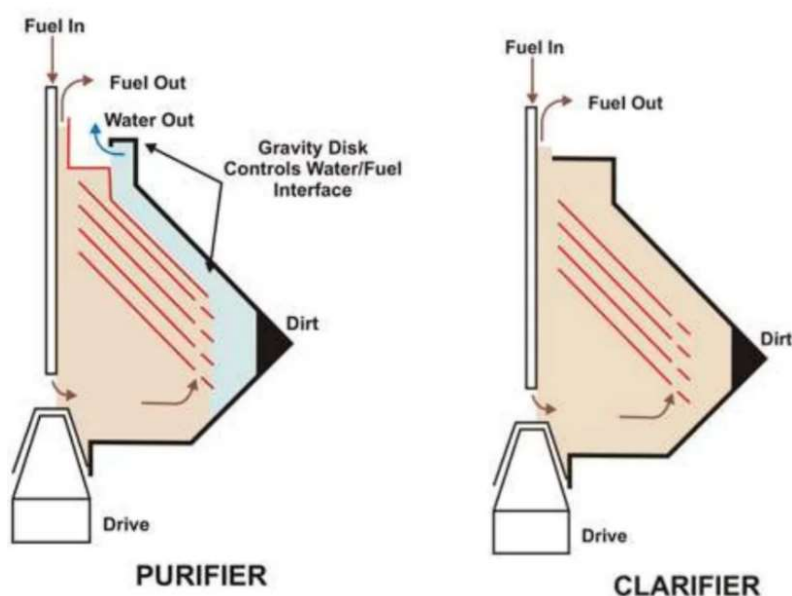
regulacijski ventil kako bi tlak u separatoru ostao nizak, doći će do povećanja recirkulacije na usis pumpe, kroz pneumatski ventil, a tlak na tlačnoj strani se neće promijeniti.

Ukoliko je tlak ulja nakon zagrijača te redukcije na regulacijskom ventilu i dalje veći od nominalnog, pneumatski troputni ventil će vratiti dio ulja preko by-pass voda na usis pumpe. U tom slučaju daljnju regulaciju preuzima pneumatski ventil.

Temperaturni indikator je postavljen na ulaznom priključku ulja u separator. Zbog mogućih lomova prouzrokovanih vibracijama separatora u pogonu (rotacija bubnja), na odvodne i dovodne cijevi postavljaju se fleksibilni priključci²⁰.

4. VRSTE CENTRIFUGALNIH SAMOČISTIOCA (PURIFIKATORI I KLARIFIKATORI)

Razlika između purifikatora i klarifikatora je u tome što purifikator odvaja tekućinu od druge tekućine te tekućinu od krutih tvari, dok klarifikator odvaja krute tvari iz tekućine. U prošlosti, na brodovima, koristila su se dva separatora spojena serijski (jedan purifikator, jedan klarifikator), dok se danas, u pravilu, koriste separatori koji obavljaju obje funkcije²¹.



Slika 9. Pojednostavljena shema purifikatora i klarifikatora

Izvor: www.slideshare.net/Nejatztezcan/prufiers-and-clarifiers

²⁰ Martinović D.: *Brodski strojni sustavi*, Rijeka, 2014.

²¹ Dolphin Centrifuge: [Difference Between Purifier And Clarifier Centrifuge \(dolphincentrifuge.com\)](http://Difference%20Between%20Purifier%20And%20Clarifier%20Centrifuge%20(dolphincentrifuge.com)) (08.07.2022)

4.1. PURIFIKATORI

Prilikom normalnog rada purifikatora, u njemu se nalazi medij koji se separira i voda koja služi kao vodena brtva. Prilikom rotacije bubnja, centrifugalna sila separira dva medija različitih gustoća tako da se medij veće gustoće krute tvari odvajaju prema zidu bubnja, dok laka faza ostaje u središnjem dijelu centrifuge. Na kraju procesa, separirani medij se istiskuje iz bubnja te se bubanj ispire, a voda i krute tvari odlaze u tank mulja²².

4.2. KLARIFIKATORI

Glavna razlika u odnosu na purifikator jer ta što klarifikator nema gravitacijski prsten niti vodenu brtvu. Stoga, ova vrsta separatora može odvajati samo krute čestice iz medija. U principu, proces separiranja je vrlo sličan purifikatoru. Prilikom rotacije bubnja, centrifugalna sila odvaja krutu fazu (veća gustoća) od medija, te nečistoće se nakupljaju uz zid bubnja, dok medij ostaje u centralnom dijelu bubnja. Na brodu, zbog prisutnosti vode u gorivu i ulju, ovi separatori se mogu koristiti jedino u serijskom spoju s purifikatorom²³.

²² Dolphin Centrifuge: [Difference Between Purifier And Clarifier Centrifuge \(dolphincentrifuge.com\)](https://dolphincentrifuge.com)
(08.07.2022)

²³ Dolphin Centrifuge: [Difference Between Purifier And Clarifier Centrifuge \(dolphincentrifuge.com\)](https://dolphincentrifuge.com)
(08.07.2022)

5. CENTRIFUGALNI SEPARATOR GORIVA

U ovom odlomku opisan je suvremeni centrifugalni separator tvrtke „Alfa Laval“ Slika 10. koji se ugrađuje na moderne trgovačke brodove diljem svijeta.



Slika 10. Prikaz separatora „Alfa Laval“ s pripadajućim uređajima

Centrifugalni separator goriva sastoji se od dva glavna dijela: kućišta separatora i pogonskog dijela pogonjenog elektromotorom. Kućište separatora čine donji dio kućišta, odnosno poklopca na kojem se nalaze cijevni priključci. Pogonski dio, odnosno elektromotor, preko remenice je spojen na donji dio kućišta. Spomenuti remen, preko okomite osovine (donji dio kućišta) povezan je na centrifugalnu spojku elektromotora. Donji dio kućišta, također sadrži karter ulja za podmazivanje ležajeva osovine. Poklopac kućišta sadrži radne dijelove separatora, ulazne i izlazne priključke za cjevovod goriva i vode.

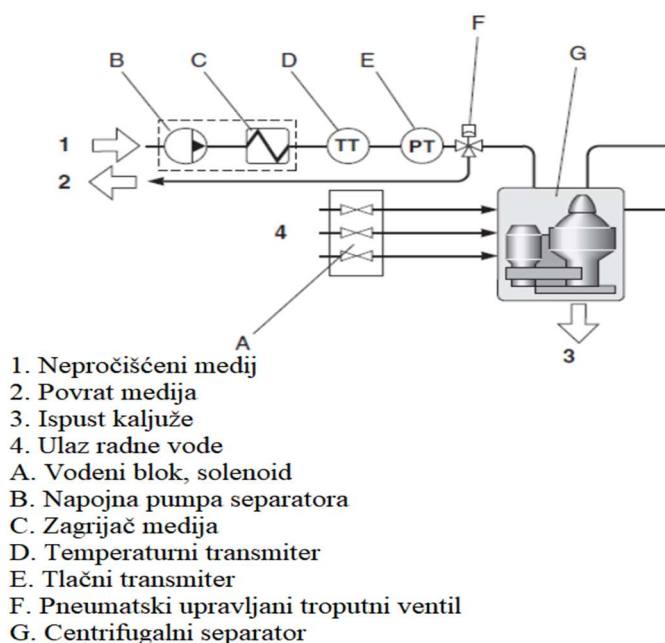
Medij (gorivo), koji se preko napojne pumpe kroz cjevovod dovodi u separator, čisti se u bubnju separatora. Bujanj je pričvršćen na okomitu osovinu te rotira velikom brzinom

unutar poklopca kućišta. Također, unutar bubnja nalazi se i mehanizam za ispuštanje kaljuže, u vremenskim intervalima, tijekom automatskog rada separatora. Senzor brzine te senzor vibracija, dijelovi su opreme za nadzor spomenutog rada separatora²⁴.

5.1. IZVEDBA SUSTAVA I NJEGOVE KOMPONENTE

Glavne komponente sustava za pročišćavanje goriva prikazane su na Slici 11. Sustav se sastoji od zagrijača, napojne pumpe, manometara, termometara, troputnog ventila, vodenog bloka za distribuciju vode i samog uređaja separatora.

Prljavo gorivo, koje se kroz zagrijač preko napojne pumpe i troputnog ventila, pumpa prema separatoru, ulazi u bubanj preko ulazne cijevi, unutar bubnja s vodom stvara granicu separacije.



Slika 11. Prikaz separatora i ostalih komponenti sustava

Izvor: Instrukcijska knjiga: *Alfa laval: S-separator Flex separation*, Siječanj, 2013.

Nakon što se gorivo pročisti prolazeći kroz kanale, teče kroz prolaze u distributor te ulazi u komoru za odjeljivanje.

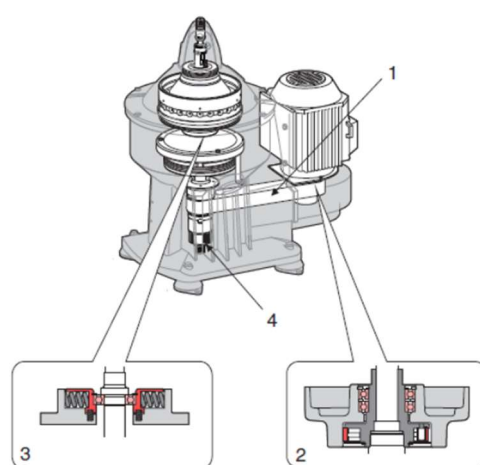
Odvojena voda, mulj i mehaničke nečistoće, koje su veće gustoće od goriva, potiskuju se prema periferiji bubnja te se skupljaju u prostoru za kaljužu. Prostor između poklopca bubnja i gornjeg tanjura, kao i komora za odjeljivanje vode, ispunjena je gorivom, koje se

²⁴Instrukcijska knjiga: *Alfa laval: S-separator Flex separation*, Siječanj, 2013.

rasporedi kroz utore na gornjem tanjuru. Tijekom normalnog rada, ventil za odvod vode kroz izlazni cjevovod vode je zatvoren²⁵.

5.2. POGONSKI SKLOP SEPARATORA

Bubanj separatora pogonjen je elektromotorom preko remenskog prijenosa. Zatezač remena nalazi se na osovini elektromotora te sadrži centrifugalnu spojku, koja uz pomoć frikcijskih papučica osigurava lagano pokretanje separatora kao i jednoliko ubrzavanje. Osim toga, sprječava prijenos sile na remen i motor.



1. Remeni prijenos
2. Centrifugalna spojka
3. Oprugom prigušeni utor ležaja
4. Generator uljne magle

Slika 12. Prikaz pogonskog sklopa separator – elektromotor

Izvor: Instrukcijska knjiga: *Alfa laval: S-separator Flex separation*, Siječanj, 2013.

Kako bi se smanjilo trošenje ležajeva te prijenos vibracija bubnja na kućište, gornji ležaj osovine bubnja postavlja se u utor koji je prigušen oprugom. Ležajevi osovine se podmazuju uljem, koje raspršuje generator uljne magle smješten na donjem dijelu osovine. Remeni prijenos ima takav omjer, da se brzina bubnja povećava nekoliko puta u odnosu na brzinu elektromotora²⁶.

²⁵ Instrukcijska knjiga: *Alfa laval: S-separator Flex separation*, Siječanj, 2013.

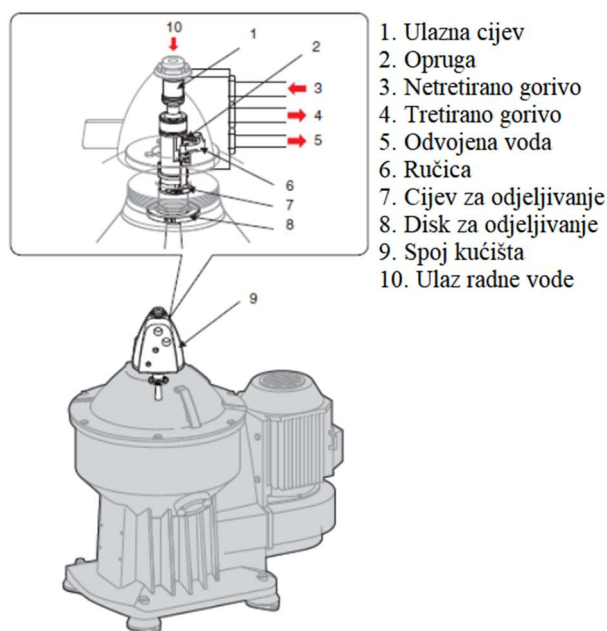
²⁶ Izvor: Instrukcijska knjiga: *Alfa laval: S-separator Flex separation*, Siječanj, 2013.

5.3. DOBAVA GORIVA ZA SEPARACIJU

Proces separiranja odvija se unutar bubnja separatora koji se vrti na visokim brzinama. Ulaz/izlaz radne vode i goriva odvija se u ulaznoj i izlaznoj jedinici na vrhu poklopca kućišta separatora.

Ulazno/izlazna jedinica sastoji se od sljedećeg:

- metalni dio na vrhu poklopca kućišta s konektorima za cijevi;
- cijevi s diskom (kanali za ulaz i izlaz radne vode) i cijevi za odjeljivanje, nalaze se unutar spomenutog metalnog dijela;
- diska za odjeljivanje koji preko cijevi za odjeljivanje pumpa separirano gorivo i vodu iz bubnja²⁷;



Slika 13. Prikaz ulazno/izlazne jedinice za dobavu goriva u bubanj

Izvor: Instrukcijska knjiga: *Alfa laval: S-separator Flex separation*, Siječanj, 2013.

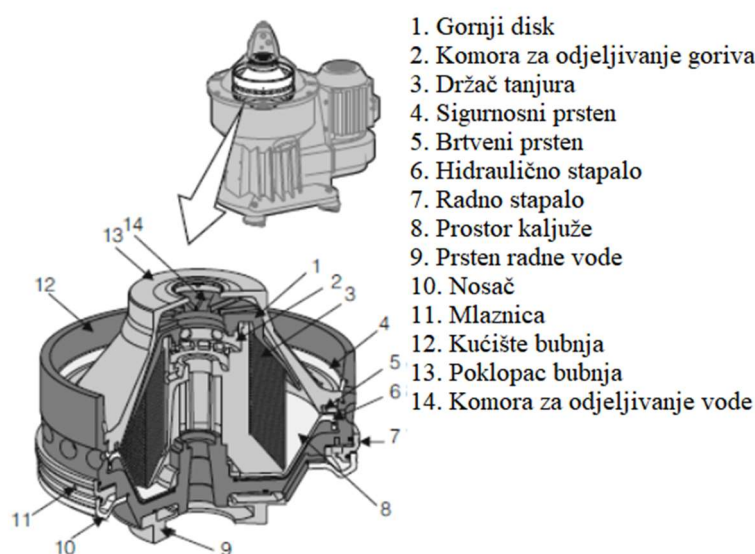
Pri određenim uvjetima rada, pozicija cijevi za odjeljivanje može se zaključati pomoću dva podesiva vijka koji su smješteni na kućištu za spajanje. Disk i cijev za odjeljivanje nalaze se jednim dijelom unutar, a drugim na vrhu bubnja separatora.

²⁷ Izvor: Instrukcijska knjiga: *Alfa laval: S-separator Flex separation*, Siječanj, 2013.

Ulazno/izlazna cijev postavljena je na poklopac kućišta, a stegnuta je maticom na vrhu ulazne cijevi. Prstenovi za podešavanje visine određuju visinu položaja diska i cijevi za odjeljivanje u odnosu na bubanj²⁸.

5.4. BUBANJ SEPARATORA

Glavni dio separacije goriva odvija se u bubnju separatora (Slika 14). Tijelo bubnja s poklopcem je pričvršćeno pomoću sigurnosnog prstena bubnja. Unutar bubnja nalaze se distributor i stalak s naslaganim tanjurima.



Slika 14. Dijelovi bubnja separatora

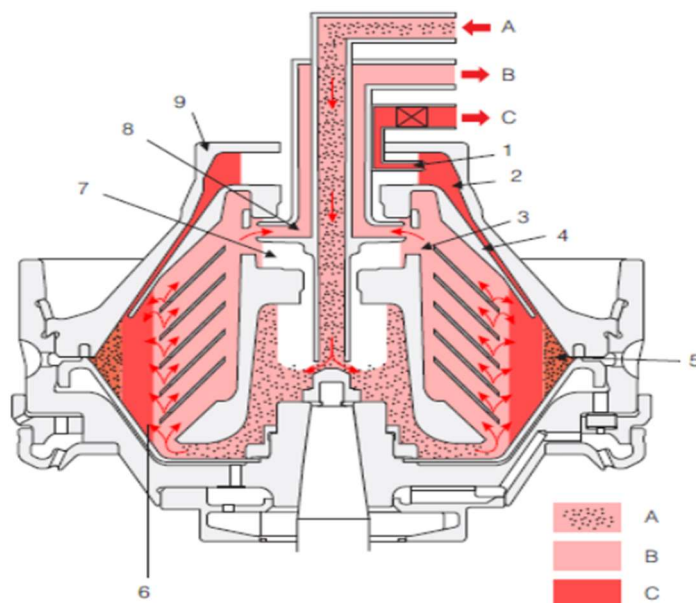
Izvor: Instrukcijska knjiga: *Alfa laval: S-separator Flex separation*, Siječanj, 2013.

Hidraulički “klip” čini zasebno dno unutar samoga bubnja. Gornji prostor između poklopca bubnja i gornjeg diska čini komoru za odvajanje vode. Također, sadrži cijevi za odvod, kroz koju se odvojena voda tijekom separacije, pumpa prema kaljuži.

Komora za čisto gorivo, zajedno s centripetalnom pompom, smještena je na vrhu distributora unutar bubnja. Centripetalnom pompom, čisto gorivo pumpa se u dnevni tank goriva²⁹.

²⁸ Instrukcijska knjiga: *Alfa laval: S-separator Flex separation*, Siječanj, 2013.

²⁹ Instrukcijska knjiga: *Alfa laval: S-separator Flex separation*, Siječanj, 2013.



- A. Netretirano gorivo
 B. Tretirano gorivo
 C. Voda
 1. Cijev za odjeljivanje vode
 2. Komora za odjeljivanje vode
 3. Utori u distributoru
 4. Gornji disk
 5. Prostor kaljuže
 6. Gorivo/voda granica
 7. Komora za odjeljivanje goriva
 8. Disk za odjeljivanje goriva
 9. Poklopac bubnja

Slika 15. Poprečni presjek bubnja separatora

Izvor: Instrukcijska knjiga: *Alfa laval: S-separator Flex separation*, Siječanj, 2013.

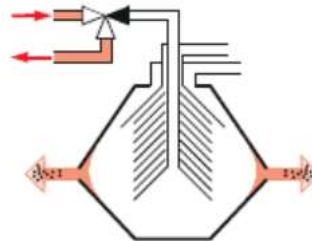
Prostor za nakupljenu kaljužu nalazi se na periferiji bubnja. Buban separatora zatvoren je pomoću hidrauličkog radnog “klipa” koji se diže/spušta pomoću radne vode. Svojim rubom hidraulički klip naslonjen je na rub poklopca bubnja te zajedno brtve unutarnji prostor bubnja. Buban separatora tijekom svoga rada ima fiksne intervale, određene od strane korisnika, prilikom kojih prazni naslage kaljuže koji se nakupe na periferiji bubnja. Kaljuža se prazni u predviđen prostor za kaljužu unutar kućišta separatora³⁰.

5.5. AUTOMATSKI RAD SEPARATORA

Za siguran i nesmetan rad separatora u pogonu, centrifugalni samočistioci posjeduju automatiku koja upravlja njihovim radom. Automatski rad odvija se na način da se gorivo kontinuirano dobavlja do separatora, pročišćava unutar separatora te sam uređaj u vremenskim

³⁰ Instrukcijska knjiga: *Alfa laval: S-separator Flex separation*, Siječanj, 2013.

intervalima (podešenim od strane korisnika) čisti bubanj od naslaga kaljuže i ostalih nečistoća. Osim toga dio automatskog rada čini i sustav za nadziranje na izlazu kako pročišćeno gorivo nebi zajedno s vodom otišlo u dnevni tank.

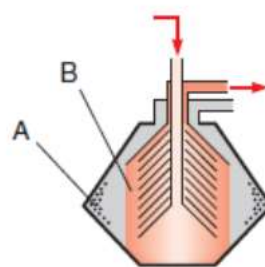


Slika 16. Prikaz recirkulacije goriva te ispiranja bubnja

Izvor: Instrukcijska knjiga: *Alfa laval: S-separator Flex separation*, Siječanj, 2013.

Prilikom procesa separacije, kaljuža i voda sukpljaju se na periferiji bubnja separatora, a ispuštaju se u točno određenim vremenskim intervalima. Za vrijeme ispiranja, ulazni vod ulja je zatvoren., odnosno gorivo je u recirkulaciji Slika 16. nazad prema taložnom tanku.

Prekomjerna količina vode Slika 17. također se može ispustiti iz separatorskog bubnja između faza ispiranja bubnja³¹.



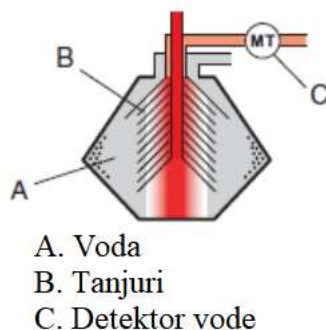
A: Kaljuža i voda
B: Gorivo

Slika 17. Prikaz kaljuže, vode i goriva u bubnju

Izvor: Instrukcijska knjiga: *Alfa laval: S-separator Flex separation*, Siječanj, 2013.

³¹ Instrukcijska knjiga: *Alfa laval: S-separator Flex separation*, Siječanj, 2013.

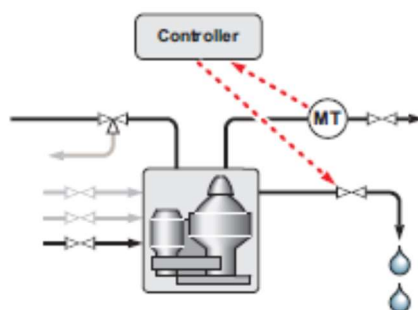
Pročišćeno gorivo, na izlazu iz separatora testira se kako bi se utvrdilo da se u gorivu ne nalazi voda. Na porast količine vode u pročišćenom gorivu ukazuje detektor vode Slika 18.



Slika 18. Prikaz detektora vode na izlaznoj liniji goriva

Izvor: Instrukcijska knjiga: *Alfa laval: S-separator Flex separation*, Siječanj, 2013.

Signal koji separator dobiva iz detektora vode, kontinuirano se šalje na kontrolni panel na kojemu se uspoređuje s postavnom vrijednošću. Prekomjerno odstupanje od postavne veličine, otvoriti će ventil za ispuštanje vode tijekom rada separatora.



Slika 19. Prikaz detektora vode

Izvor: Instrukcijska knjiga: *Alfa laval: S-separator Flex separation*, Siječanj, 2013.

Nakon što su zagrijač, pumpa i separator pokrenuti (gorivo na optimalnoj temperaturi) proces separacije može započeti.

Nakon što separator postigne broj okretaja te temperatura goriva dođe na traženu vrijednost, u bubnju separatora započinje sekvenca za pripremu bubnja za separaciju (zatvaranje bubnja, ispiranje, provjera propuštanja).

Troputni ventil je još uvijek prebačen na recirkulaciju, a radna voda se dodaje u bubanj dok senzor tlaka na izlazu čistog goriva ne signalizira tlak i šalje taj signal na kontrolni panel.³²

Kontrolna jedinica registrira vrijeme potrebno za dodavanje vode. Zatim, slijedi ispiranje bubnja. Nakon što je bubanj ispran, troputni ventil se prebacuje i pušta prljavo gorivo prema bubnju separatora. Kada se postigne tlak na izlazu iz bubnja, signal se šalje na kontrolnu jedinicu. Kontrolna jedinica računa i pohranjuje vrijeme potrebno za puštanje goriva u bubanj. Nakon toga započinje rad separatora, prljavo gorivo pumpa se unutar separatora, dok se istovremeno prljavo pumpa van separatora prema dnevnom tanku.

Nakon određenog vremena separacije slijedi ispiranje bubnja separatora. Troputni ventil se prebacuje na recirkulaciju, dok kontrolna jedinica šalje signal na solenoid ventil ventilske bloke te započinje s dodavanjem vode za istiskivanje kako bi potisnulo ostatak goriva iz bubnja.

Nakon isteka odbrojavanja za potiskivajuću vodu, separatorski bubanj se ispiru. Voda za separaciju se ponovno dodaje te novi separacijski proces započinje³³.

³² Instrukcijska knjiga: Alfa laval: S-separator Flex separation, Siječanj, 2013.

³³ Instrukcijska knjiga: Alfa laval: S-separator Flex separation, Siječanj, 2013.

6. ZAKLJUČAK

Ovim radom opisano je, općenito, pročišćavanje goriva i ulja koji se aktivno koriste na mehaničkim strojevima na brodovima. Osim toga opisane su neke od karakteristika goriva i ulja koje bitno utječu na trošenje mehaničkih dijelova, prethodno spomenutih mehaničkih strojeva. Upravo iz tog razloga, suvremeni centrifugalni samočistioci i dalje se upotrebljavaju aktivno na brodovima svjetske trgovačke flote. Od velike je važnosti da se sustavima separacije rukuje u skladu s preporukama proizvođača te na taj način se produlji njihov vijek rada.

Prema istraživanju, provedenom 2018. godine, od strane The Swedish Club, osiguravajuće kompanije u pomorstvu, oštećenje glavnog motora je u 28% slučajeva razlog potražnje odštete, koja prosječno iznosi približno 650,000 dolara (USD). Greška na sustavu za podmazivanje, odnosno, nepravilno tretiranje ulja se navodi kao najskuplji i najčešći uzrok oštećenja, a potom nepravilno održavanje te nepravilno tretiranje goriva³⁴.

Eventualna „prijetnja“ opisanim uređajima i sustavima dolazi iz povećane upotrebe alternativnih goriva, kao što su prirodni plin i metanol, te sve veća upotreba električne energije za pogon broda. Ipak, pokazalo se da su naftni derivati još uvijek glavni izvor za pogon brodova.

Povijesni razvoj centrifugalnih samočistioca od početka svoje eksploatacije veoma je napredovao u smislu automatizacije i efikasnosti svog rada. Moderni brodovi opremljeni su najmodernijim centrifugalnim samočistiocima koji osiguravaju siguran i automatiziran rad. Ipak, postoje i određeni problemi koji se mogu dogoditi tijekom rada spomenutih uređaja, npr. propuštanje brtvi, mehanička oštećenja opreme separatora, elektronički kvarovi, kvarovi na sustavu automatike te separacija prekomjerno prljavog goriva. Razvoj tehnologije separatora još uvijek traje, te u budućnosti možemo očekivati rješenja za spomenute probleme. Potencijalna rješenja kao što su napredniji i kvalitetniji materijali, razvijeniji sustavi automatizacije, kvalitetnija edukacija osoba zaduženih za održavanje spomenute opreme te naprednije tehničke izvedbe samih separatora.

³⁴ ALFA LAVAL: *Marine engine lubrication after 2020*, Listopad 2018.

7. LITERATURA

- Taylor D. A.: *Introduction to Marine Engineering, Second edition*, UK, 2003.
- MARINE DIESEL ENGINES, CATALYTIC FINES AND NEW STANDARD TO ENSURE SAFE OPERATION: *Separation Performance Standard*, 2006.
- ALFA LAVAL: *Marine engine lubrication after 2020*, Listopad 2018.
- Kongsberg Maritime: *ERS MAN B&W 5L90MC-L11 Machinery and operation*, October, 2005.
- Instrukcijska knjiga: *Alfa laval: S-separator Flex separation*, Siječanj, 2013.
- Martinović D.: *Brodski strojni sustavi*, Rijeka, 2014.
- Alfa Laval: *Alfa Laval three-screw pump*, 2015.
- Alfa Laval: *HEATPAC® CBM, Brazed plate heat exchanger*.
- Wartsila: [Settling tank \(wartsila.com\)](http://wartsila.com), 2022.
- Wartsila: [Fuel oil service tank \(wartsila.com\)](http://wartsila.com), 2022.
- Dolphin Centrifuge: [Difference Between Purifier And Clarifier Centrifuge \(dolphincentrifuge.com\)](http://dolphincentrifuge.com) (08.07.2022)
- Marine Insight: *An Overview of Sludge and Bilge Management Onboard Ships*, Rujan, 2021

8. POPIS SLIKA

Slika 1. Razlika između separiranog i nesepariranog ulja	6
slika 2. Shema sustava separiranja goriva	7
slika 3. Prikaz centrifugalnog separatora	8
slika 4. Prikaz napojne pumpe s usisnim filterom	9
slika 5. Napojna pumpa separatora	10
slika 6. Prikaz pločastog izmjenjivača topline	11
slika 7. Prikaz pločastog izmjenjivača topline “alfa laval”	12
slika 8. Shema sustava separacije ulja za podmazivanje	15
slika 9. Pojednostavljena shema purifikatora i klarifikatora	16
slika 10. Prikaz separatora “alfa laval” s pripadajućim uređajima	18
slika 11. Prikaz separatora i ostalih komponenti sustava	19
slika 12. Prikaz pogonskog sklopa separator – elektromotor	20

slika 13. Prikaz ulazno/izlazne jedinice za dobavu goriva u bubanj	21
slika 14. Dijelovi bubnja separatora	22
slika 15. Poprečni presjek bubnja separatora	23
slika 16. Prikaz recirkulacije goriva te ispiranja bubnja	24
slika 17. Prikaz kaljuže, vode i goriva u bubnju	24
slika 18. Prikaz detektora vode na izlaznoj liniji goriva	25
slika 19. Prikaz detektora vode	25