

# Huckepack tehnologija prijevoza u sadašnjosti i budućnosti

---

**Miškulin, Nino**

**Master's thesis / Diplomski rad**

**2022**

*Degree Grantor / Ustanova koja je dodijelila akademski / stručni stupanj:* **University of Rijeka, Faculty of Maritime Studies, Rijeka / Sveučilište u Rijeci, Pomorski fakultet**

*Permanent link / Trajna poveznica:* <https://um.nsk.hr/um:nbn:hr:187:033336>

*Rights / Prava:* [In copyright](#)/[Zaštićeno autorskim pravom.](#)

*Download date / Datum preuzimanja:* **2024-07-31**



**Sveučilište u Rijeci, Pomorski fakultet**  
University of Rijeka, Faculty of Maritime Studies

*Repository / Repozitorij:*

[Repository of the University of Rijeka, Faculty of Maritime Studies - FMSRI Repository](#)



**SVEUČILIŠTE U RIJECI  
POMORSKI FAKULTET**

**NINO MIŠKULIN**

**HUCKEPACK TEHNOLOGIJA PRIJEVOZA U SADAŠNJOSTI  
I BUDUĆNOSTI**

**DIPLOMSKI RAD**

Rijeka, 2022.

**SVEUČILIŠTE U RIJECI  
POMORSKI FAKULTET**

**HUCKEPACK TEHNOLOGIJA PRIJEVOZA U SADAŠNJOSTI  
I BUDUĆNOSTI  
HUCKEPACK TRANSPORTATION TECHNOLOGY IN THE  
PRESENT AND FUTURE**

**DIPLOMSKI RAD**

Kolegij: Tehnologija prijevoza morem

Mentor: Izv. Prof. Dr. Sc. Siniša Vilke

Student: Nino Miškulin

Studijski program: Tehnologija i organizacija prometa

JMBAG: 0112070247

Rijeka, kolovoz 2022.

Student/studentica: Nino Miškulin

Studijski program: Tehnologija i organizacija prometa

JMBAG: 0112070247

## IZJAVA O SAMOSTALNOJ IZRADI DIPLOMSKOG RADA

Kojom izjavljujem da sam diplomski rad s naslovom  
Huckepack tehnologija prijevoza u sadašnjosti i budućnosti  
(naslov diplomskog rada)

izradio/la samostalno pod mentorstvom

izv. Prof. dr. sc. Siniša Vilke

(prof. dr. sc. / izv. prof. dr. sc. / doc dr. sc Ime i Prezime)

te komentorstvom \_\_\_\_\_

stručnjaka/stručnjakinje iz tvrtke \_\_\_\_\_

(naziv tvrtke).

U radu sam primijenio/la metodologiju izrade stručnog/znanstvenog rada i koristio/la literaturu koja je navedena na kraju diplomskog rada. Tuđe spoznaje, stavove, zaključke, teorije i zakonitosti koje sam izravno ili parafrazirajući naveo/la u diplomskom radu na uobičajen, standardan način citirao/la sam i povezo/la s fusnotama i korištenim bibliografskim jedinicama, te nijedan dio rada ne krši bilo čija autorska prava. Rad je pisan u duhu hrvatskoga jezika.

Student/studentica



\_\_\_\_\_  
(potpis)

Ime i prezime studenta/studentice

Nino Miškulin

Student/studentica: Nino Miškulin

Studijski program: Tehnologija i organizacija prometa

JMBAG: 0112070247

IZJAVA STUDENTA – AUTORA  
O JAVNOJ OBJAVI OBRANJENOG DIPLOMSKOG RADA

Izjavljujem da kao student – autor diplomskog rada dozvoljavam Pomorskom fakultetu Sveučilišta u Rijeci da ga trajno javno objavi i besplatno učini dostupnim javnosti u cjelovitom tekstu u mrežnom digitalnom repozitoriju Pomorskog fakulteta.

U svrhu podržavanja otvorenog pristupa diplomskim radovima trajno objavljenim u javno dostupnom digitalnom repozitoriju Pomorskog fakulteta, ovom izjavom dajem neisključivo imovinsko pravo iskorištavanja bez sadržajnog, vremenskog i prostornog ograničenja mog diplomskog rada kao autorskog djela pod uvjetima *Creative Commons* licencije CC BY Imenovanje, prema opisu dostupnom na <http://creativecommons.org/licenses/>

Student/studentica - autor



---

(potpis)

## **SAŽETAK**

Tema ovog rada je huckepack tehnologija prijevoza u sadašnjosti i budućnosti. U prvom dijelu rada objasniti će se huckepack tehnologija transporta u cjelini, odnosno svaku tehnologiju od koje se ona sastoji.

U glavnom dijelu rada će se pomoću tablica i prikupljenih podataka analizirati suvremeno stanje huckepack tehnologije u Europi u razdoblju od 2017. godine do 2021. godine. Nadalje će se navesti glavna grupacija koja koristi huckepack tehnologiju u Europi, te podvrste huckepack sustava koje su danas u uporabi.

Nakon toga istražuje se budućnost željezničkog teretnog transporta i njegov utjecaj na okoliš i društvo te sustavi za modernizaciju ove vrste transporta, odnosno kakav će utjecaj imati na huckepack tehnologiju.

Ključne riječi: huckepack tehnologija, intermodalni promet, Hupac, okoliš

## **SUMMARY**

The topic of this paper is huckepack transportation technology in the present and future. In the first part of the paper, the huckepack transport technology will be explained as a whole, that is, each technology that it consists of.

In the main part of the paper, tables and collected data will be used to analyze the current state of huckepack technology in Europe in the period from 2017 to 2021. Furthermore, the main group that uses huckepack technology in Europe, and the subtypes of huckepack systems that are in use today, will be listed.

After that, the future of rail freight transport and its impact on the environment and society, as well as systems for the modernization of this type of transport, i.e. what impact will it have on huckepack technology, are investigated.

Key words: huckepack technology, intermodal transport, Hupac, environment

# SADRŽAJ

SAŽETAK.....	I
SUMMARY .....	I
SADRŽAJ .....	II
1. UVOD .....	1
1.1. PREDMET ISTRAŽIVANJA .....	1
1.2. RADNA HIPOTEZA .....	1
1.3. SVRHA I CILJ ISTAŽIVANJA .....	2
1.4. ZNANSTVENE METODE .....	2
1.5. STRUKTURA RADA.....	2
2. HUCKEPACK TEHNOLOGIJA.....	3
2.1. HUCKEPACK TEHNOLOGIJA A .....	3
2.2. HUCKEPACK TEHNOLOGIJA B .....	7
2.3. HUCKEPACK TEHNOLOGIJA C .....	10
3. SUVREMENO STANJE HUCKEPACK TEHNOLOGIJE U EUROPI.....	12
3.1. HUPAC ORGANIZACIJA.....	18
3.1.1. Strateški prioriteti Hupac grupe .....	22
3.1.2 HUPAC-kov stav prema okolišu.....	23
3.2. VRSTE HUCKEPACK SUSTAVA .....	24
3.2.1. LOHR sustav .....	25
<b>3.2.1.1.</b> LOHR UIC vagoni.....	26
3.2.1.2. Terminali sustava Lohr .....	28
3.2.1.3. Projekti u budućnosti .....	32
3.2.2. Flexiwaggon sustav .....	33
4. BUDUĆNOST ŽELJEZNIČKOG TERETNOG PROMETA U EUROPI.....	35
4.1. UTJECAJ ŽELJEZNIČKOG TERETNOG PROMETA NA OKOLIŠ I DRUŠTVO	36
4.1.1. Paris 2030.....	37

4.1.2. Energetska učinkovitost željezničkog teretnog prometa .....	38
4.1.3. Strategije za promjenu modalnog statusa .....	38
4.2. SUSTAVI ZA MODERNIZACIJU ŽELJEZNIČKOG TERETNOG PROMETA.....	39
4.2.1. DAC (Digital automatic coupling) – Digitalno automatsko spajanje.....	42
4.3. BUDUĆNOST HUCKEPACK TEHNOLOGIJE.....	43
5. ZAKLJUČAK.....	44
LITERATURA .....	45
POPIS TABLICA .....	46
POPIS SLIKA.....	46
POPIS GRAFIKONA .....	47



## **1. UVOD**

Bez prometa i transportnog teretnog sustava, robna razmjena ne bi mogla optimalno funkcionirati, odnosno cijelo gospodarstvo, zato što je promet značajna privredna djelatnost koja je ekonomski i ekološki osnažila cijeli sustav razmjene dobara. Osnovni, odnosno konvencionalni transport ima samo jednodimenzionalno značenje, dok kombinirani i multi modalni transport pruža više načina i mogućnosti u samom transportu, te je dominantna grana prometa u svim razvijenim gospodarstvima svijeta.

Huckepack tehnologija je ekološki i ekonomski jedna od najisplativijih i najsigurnijih oblika transporta jer kombinira najbolje od cestovnog i željezničkog prijevoza. Trenutno stanje huckepack tehnologije je konkurentno na tržištu, te uvođenjem novih regulativa kao što je „Paris 2030“ koja zahtijeva smanjenje emisije CO<sub>2</sub> u svim granama prometa, dodatno pospešuje korištenje i ulaganja u huckepack tehnologiju.

### **1.1. PREDMET ISTRAŽIVANJA**

Glavni predmet ovog diplomskog rada je sadašnje i buduće stanje huckepack tehnologije u Europi. Huckepack tehnologija je jedna od najzastupljenijih oblika multi modalnog transporta u razvijenim državama Europe. Analizirati će se promet koji se odvijao u proteklih pet godina, odnosno u kojim državama prevladava koja vrsta huckepack tehnologije, te budućnost željezničkog teretnog prometa koji ima direktan utjecaj na huckepack tehnologiju transporta.

### **1.2. RADNA HIPOTEZA**

Sukladno cilju i predmetu istraživanja postavlja se sljedeća radna hipoteza: Huckepack tehnologija transporta je energetske efikasnija i ekonomski profitabilnija od konvencionalnog načina transporta.

### **1.3. SVRHA I CILJ ISTAŽIVANJA**

Cilj rada je analizirati trenutno stanje huckepack tehnologije u Europi te pomoću znanstvenih metoda usporediti obujam prometa iz godine u godinu, te prikazati konkurentnost s obzirom na druge modalitete prometa.

### **1.4. ZNANSTVENE METODE**

Za uspješni dolazak do cilja istraživanja, u ovom radu korištene su sljedeće znanstvene metode: analiza, statističke metode, sinteza.

### **1.5. STRUKTURA RADA**

Struktura diplomskog rada sastoji se od pet poglavlja od kojih neki imaju i potpoglavlja. U prvom poglavlju se nalazi uvod koji uvodi u temu ovoga diplomskog rada. U uvodu su navedeni predmet, problem, svrha, hipoteza i cilj istraživanja koji su upotrijebljeni u ovom diplomskom radu. Nakon toga slijedi opis huckepack tehnologija, njihovih karakteristika i obilježja, zatim slijedi pregled suvremenog stanja huckepack tehnologije u Europi, odnosno stanje prometa i prikaz prevezenog tereta unazad pet godina po svakoj vrsti huckepack tehnologije. Također, kao primjer organizacije koja raspolaže s najviše huckepack terminala duž cijele Europe uzeta je Hupac grupa. Nadalje su detaljnije opisane vrste huckepack sustava koji su trenutno u uporabi. U četvrtom dijelu rada istražena je budućnost željezničkog teretnog prometa te njezin utjecaj na okoliš i društvo, također prikazani su sustavi za modernizaciju teretnog prometa te sama budućnost huckepack tehnologije. Na kraju diplomskog rada, u zaključku je kratki osvrt na provedene analize i istraživanja kao zaključna razmišljanja autora.

## 2. HUCKEPACK TEHNOLOGIJA

Huckepack tehnologija prijevoza, tj. prijevoz cestovnih vozila zajedno s njihovim teretom na željezničkim vagonima, omogućava i potiče međusobnu suradnju i koordinaciju željezničkog i cestovnog prometa jer ta tehnologija predstavlja siguran, racionalan i brzi transport koji omogućuje transport tereta „od vrata do vrata“<sup>1</sup>. U navedenoj tehnologiji prijevoz se odvija na takav način da željeznica prvo preuzme teretnu jedinicu od strane cestovnog prometa, te nakon odrađenog prijevoza vraća teretnu jedinicu natrag u cestovni promet. Zaprimanje teretnih jedinica od pošiljatelja i njihovu predaju primatelju provode nositelji cestovnog prometa i međunarodni otpremnici. Napretkom huckepack tehnologije dovelo je do izgradnje tzv. Huckepack terminala koji moraju raspolagati posebnom prometnom infrastrukturom i suprastrukturom koje će osigurati efikasnu provedbu huckepack tehnologije.

Implementacijom huckepack tehnologije prijevoza u Europi definirane su sljedeće opće prednosti ovog tipa tehnologije u odnosu na klasičnu tehnologiju prijevoza, kod homogenih tj. blok vlakova koji se primjenjuju u huckepack tehnologiji troškovi ranžiranja su minimalni, a moguća oštećenja na pošiljkama su praktički uklonjena, raste komercijalna brzina prijevoza tereta i sigurnost, ali se ostvaruje i smanjenje prekrcajnih i prijevoznih troškova, porast obujma željezničkog prometa, prosječno vrijeme obrta željezničkih teretnih vagona – kod huckepack tehnologije to vrijeme iznosi dva dana, a kod klasičnih tehnologija oko šest dana.

Razlozi slabog korištenja huckepack tehnologije je nedostatak opreme, u prvom redu vagona sa spuštrenom podnicom i odgovarajuće utovarno-istovarne tehnologije<sup>2</sup>.

### 2.1. HUCKEPACK TEHNOLOGIJA A

Za ovu vrstu tehnologije karakteristično je: utovar kamiona s prikolicom ili tegljača s poluprikolicom, nakrcani s teretom (ali mogu biti i prazni) na željezničke vagone sa spuštanim podom. Vozač manipulira svoje cestovno vozilo unaprijed preko specijalne utovarne rampe na

---

<sup>1</sup> Hrvoje Baričević: Tehnologija kopnenog prometa, Pomorski fakultet u Rijeci, Rijeka 2001., p.249

<sup>2</sup> Hrvoje Baričević: Tehnologija kopnenog prometa, Pomorski fakultet u Rijeci, Rijeka 2001., p.250

vrlo niske željezničke vagone. To je proces utovara cjelokupnog cestovnog vozila s teretom na niskopodne željezničke vagone. Sličan je proces istovara cestovnog vozila s vagona, samo što u tom postupku vozač upravlja svoje vozilo, također unaprijed s vagona preko istovarne rampe. Kompletni proces utovara i istovara izvodi se na specijalnim huckepack terminalima po modelu tzv. Horizontalne tehnologije.

Huckepack podsustav A često se u prometnoj terminologiji naziva tehnologija „kotrļajuće ceste“, što proizlazi iz činjenice da je riječ o prijevozu potpunih cestovnih vozila s teretom na željezničke vagone sa spuštenim podom<sup>3</sup>. Tijekom prijevoza željeznicom vozači cestovnih vozila odmaraju ili spavaju u odgovarajućim vagonima koji su u sastavu tog vlaka. U određinom kolodvoru vozači preuzimaju svoja vozila te ih nakon toga dovode do mjesta istovara ili pretovara tereta. Kod spomenute tehnologije „bez vozača“, cestovna teretna vozila se izdaju špediteru ili korespondentu cestovnog prijevoznika koji organiziraju prijevoz tih vozila te ih dovode od određinog kolodvora do mjesta istovara ili prema potrebi do nekog drugog huckepack-terminala.



**Slika 1. Huckepack tehnologija A**

Izvor:<https://www.railjournal.com/wpcontent/uploads/2017/09/033dfb4f418ebcf44ab923c0a467878a.jpg>

---

<sup>3</sup> Hrvoje Baričević: Tehnologija kopnenog prometa, Pomorski fakultet u Rijeci, Rijeka 2001., p.251

Huckepack tehnologija A ima mnoge prednosti, a najbitnije jesu:

- Ova tehnologija omogućuje osjetno rasterećivanje cestovnih prometnica, zaštitu prirode i ljudskog okoliša te smanjenje štetnih plinova i buke
- Cestovna se poduzeća svojim teretnim vozilima efikasno uključuju u ovaj sustav prometa bez skupe prilagodbe postojećeg voznog parka značajkama dotične tehnologije.
- Vrijeme čekanja na pretovar u ovom modelu prometa je značajno kraće u odnosu na huckepack tehnologiju B i C, jer omogućuje brzi pretovar kompletnih cestovnih vozila s teretom, tako da je na primjer za utovar ili istovar jednog "huckepack" – vlaka od 1.250 tona potrebno svega dvadesetak minuta.
- Horizontalni način utovara i istovara koji se ovdje primjenjuje puno je ekonomičniji od vertikalne tehnologije utovara i istovara.<sup>4</sup>
- Prijevoz kompletnih cestovnih vozila (s teretom) u tzv. homogenim huckepack-vlakovima (tj. vlakovima s više desetaka specijalnih vagona s cestovnim vozilima) osjetno povećava efikasnost cestovnih vozila i željezničkih vagona, tj. znatno povećava obrtaj vozila.

Najvažniji nedostaci huckepack tehnologije A jesu:

- Zahtijeva iznimno velik početni kapital za izgradnju huckepack-terminala, utovarno-istovarnih rampi i specijalnih željezničkih vagona.
- Odnos mrtve mase prema korisnoj nosivosti (odnos bruto mase prema neto masi) u pravilu iznosi 75:25, što je izrazito nepovoljno jer se masa skupa cestovnog vozila dodaje masi željezničkog vagona<sup>5</sup>
- Signalni profil (gabarit) željezničkog prometa, usprkos primjeni specijalnih željezničkih vagona sa spuštenim podom, sprječava prijevoz cestovnih teretnih vozila s

---

<sup>4</sup> Hrvoje Baričević: Tehnologija kopnenog prometa, Pomorski fakultet u Rijeci, Rijeka 2001., p.251

<sup>5</sup> Hrvoje Baričević: Tehnologija kopnenog prometa, Pomorski fakultet u Rijeci, Rijeka 2001., p.253

maksimalnom dopuštenom visinom od četiri metra u međunarodnom željezničkom prometu.

U okviru huckepack tehnologije A većinom se analizira problematika prijevoza kompletnih cestovnih vozila na specijalne niskopodne željezničke vagone. U praksi postoje slučajevi kada se željeznički teretni vagoni prevoze na specijalnim cestovnim vozilima. Ovakav način prijevoza, tj. takvu vrstu tehnologije prijevoza nazivamo huckepack tehnologija A-naglavačke.

Proces pretovara željezničkih vagona na cestovne prikolice obično se obavlja na tri načina:

- Pretovar pomoću mobilne rampe. Ovakav pristup se koristi na lokacijama gdje je željeznički kolosijek ugrađen u kolnik, pri čemu je važno da je gornja ivica željezničkih tračnica u nivou s cestovnom prometnicom. Takav tip mobilne rampe osigurava direktnu vezu željezničkih tračnica i tračnica ugrađenih na cestovnim prikolicama.
- Pretovar željezničkih teretnih vagona direktno sa željezničkih tračnica na tračnice cestovne prikolice. U ovom slučaju razina, odnosno visina željezničkih tračnica mora odgovarati visini tračnica cestovne prikolice.
- Pretovar pomoću lift-platforme. U ovom obliku pretovara koristi se posebna platforma koja koristi odgovarajuće tračnice koje omogućuju direktnu vezu između cestovne prikolice i željezničkog kolosijeka.

Najveći nedostaci ove tehnologije prijevoza su:

- Negativan omjer bruto i neto mase.
- Mala eksploatacijska brzina u cestovnom prometu.

Pri organiziranju i iskorištavanju prometne infrastrukture i suprastrukture prikladne ovoj vrsti huckepack tehnologije postoje razne poteškoće i ograničavajući faktori, pogotovo ako se ona provodi na područjima gradske i prigradske prometne mreže ili na području velikih industrijskih središta.

Zbog nabrojenih i drugih nedostataka ova tehnologija nije rasla istim intenzitetom kao druge vrste te tehnologije, pa bi se moglo zaključiti da nema osnove za razvitak, odnosno napredak te će se i dalje samo ograničeno upotrebljavati.

## **2.2. HUCKEPACK TEHNOLOGIJA B**

Za ovo vrstu tehnologije specifično je: utovar prikolice ili poluprikolice, natovarene teretom na željezničke specijalne vagone sa spuštanim podom. Utovar i istovar se može obavljati na dva načina: Prvi način je kada vozač upravlja poluprikolicom ili prikolicom unazad preko specijalne utovarne rampe direktno na željeznički vagon, dok je pri istovaru proces obrnut. Takav slučaj manipulacije tereta se obavlja po sustavu tzv. Horizontalne tehnologije. U slučaju da se teret ne može prebaciti horizontalnim načinom, onda će se to odraditi po sustavu tzv. Vertikalne tehnologije uz pomoć posebne dizalice.

U sustavu huckepack tehnologije B cestovne prikolice ili poluprikolice pretovaruju se horizontalno ili vertikalno. U ovoj tehnologiji ne primjenjuju se posebna vučna sredstva. Na taj je način otklonjen najveći nedostatak huckepack tehnologije A, jer se u tom slučaju odnos mrtve mase i korisne nosivosti iznosi 40:60.<sup>6</sup>

---

<sup>6</sup> Hrvoje Baričević: Tehnologija kopnenog prometa, Pomorski fakultet u Rijeci, Rijeka 2001., p.253



**Slika 2. Huckepack tehnologija B**

Izvor: <https://docplayer.rs/docs-images/109/188775718/images/33-0.jpg>

Huckepack tehnologija B također je povoljnija od drugih sustava huckepack tehnologije jer se razdvajanjem vučnog sredstva od prikolice ili poluprikolice smanjuju troškovi vezanog kapitala koji se javljaju za vrijeme prijevoza transportnih jedinica na željezničkim vagonima. Također vozači cestovnih vozila ne sudjeluju u samom transportu tih jedinica što smanjuje troškove eksploatacije u cestovnom prometu.

Glavno pitanje vezano uz huckepack tehnologiju B je: koji je sustav prekrcaja efikasnije, odnosno koji ima više prednosti, vertikalni ili horizontalni? Dominira stajalište da vertikalni sustav ima više prednosti od horizontalnog, Kao dokazi koji podupiru to stajalište navode se:

- Željeznički vagoni ne moraju biti opremljeni dodatnim uređajima (utovarno –istovarne rampe) što smanjuje udio mrtve težine u ukupnoj nosivosti željezničkih vagona.<sup>7</sup>

---

<sup>7</sup> Hrvoje Baričević: Tehnologija kopnenog prometa, Pomorski fakultet u Rijeci, Rijeka 2001., p.253



- Vrijeme rada po transportnoj jedinici je znatno manje u vertikalnom sustavu u odnosu na horizontalni. Primjer je da vertikalni sustav izvrši pretovar u prosjeku od četiri minute, a za istu radnju u horizontalnom sustavu je potrebno šesnaest minuta.
- troškovi infrastrukture terminala su minimalni jer su gotovo svi veći huckepack terminali opremljeni potrebnom mehanizacijom

Unatoč navedenim prednostima vertikalnog sustava postoje i određeni nedostaci u odnosu na horizontalni sustav, neki od njih su:

- Horizontalni sustav ne zahtijeva posebnu mehanizaciju, već samo utovarno-istovarne rampe koje posjeduju svi veći huckepack terminali.
- Horizontalna tehnologija pretovara podrazumijeva manja investicijska sredstva za izgradnju željezničke infrastrukture i suprastrukture u odnosu na terminal koji su opremljeni i za pretovar po sustavu vertikalne tehnologije.

Huckepack tehnologija B ima određene nedostatke koji su doveli do stvaranja i primjene huckepack tehnologije C, a najizraženiji od njih jesu<sup>8</sup>:

- Huckepack tehnologija B koristi vagone sa spuštenim podom (tzv. Džepom) koji moraju biti dodatno opremljeni. To dovodi do skuplje konstrukcije, izgradnje te samog održavanja tih vagona u odnosu na regularne željezničke vagone u prometu.
- Transport poluprikolica u gradskom prometu iznimno je otežan zbog njihove duljine (12 m)
- Manipulacija prikolica ili poluprikolica zahtijeva više vremena u odnos na tehnologija A koja obavlja pretovar skupa s cestovnim vozilom.

---

<sup>8</sup> Hrvoje Baričević: Tehnologija kopnenog prometa, Pomorski fakultet u Rijeci, Rijeka 2001., p.255

### 2.3. HUCKEPACK TEHNOLOGIJA C

Tehnologija izmjenjivih kamionskih sanduka - Swap body<sup>9</sup>. Za ovu vrstu tehnologije karakteristično je: utovar i istovar se odvija uz pomoć zamjenjivih teretnih sanduka koji su standardizirani, a pretovar se provodi po sustavu vertikalne tehnologije na kontejnerske, ili tzv. Džepne željezničke vagone. Također utovar/istovar se može obavljati i putem specijalnih dizalica koje se nalaze na gotovo svim prosječno opremljenim huckepack terminalima. Na željezničkim vagonima prevoze se samo zamjenjivi sanduci bez vučnog sredstva i bez voznog postolja što omogućuje da vučno vozilo za vrijeme prijevoza obavlja neke druge prijevozne zadatke te samim time iskorištava svoje vrijeme efikasnije. Ovakav način transporta dovelo je do toga da je u ovom modalitetu odnos mrtve mase i korisne nosivosti vrlo povoljan i kreće se u omjeru 10:90.<sup>10</sup>



**Slika 3. Huckepack tehnologija C**

Izvor: [https://upload.wikimedia.org/wikipedia/commons/6/61/Swap\\_Body\\_Carl\\_Harz.](https://upload.wikimedia.org/wikipedia/commons/6/61/Swap_Body_Carl_Harz.)

<sup>9</sup> Nikolina Brnjac: Intermodalni transportni sustavi, Sveučilište u Zagrebu, Fakultet prometnih znanosti, Zagreb 2012., p.166

<sup>10</sup> Hrvoje Baričević: Tehnologija kopnenog prometa, Pomorski fakultet u Rijeci, Rijeka 2001., p.255

Temeljene karakteristike huckepack tehnologije C su:

- Determinirana je primjena cestovnih prijevoznih sredstava s niskim podom kako bi maksimalna dopuštena visina vozila sa teretom bila omogućena
- Zamjenjivi standardizirani sanduci mogu se prevoziti i plato-vagonima normalne konstrukcije, tj. nisu potrebni specijalni željeznički vagoni<sup>11</sup>
- Kapacitet prijevoznog sredstva je kompletno iskorišten, u pravilu bolje nego kod prijevoznog kontejnera.
- Zahtijeva velika početna ulaganja kako bi se kamioni i njihova priključna sredstva opremili potrebnom opremom.
- Način konstrukcije zamjenjivih sanduka omogućilo je njihov transport i u unimodalnom kontejnerskom prijevozu

Glavni nedostaci korištenja zamjenjivih sanduka su:

- Zamjenjivi sanduk je poprilično težak, pa je fiksna nadogradnja na cestovno vozilo teško izvediva
- Način konstrukcije zamjenjivih sanduka dovodi do toga da moraju zadovoljiti specifične dopunske zahtjeve u željezničkom prometu
- Potrebna su velika početna ulaganja kako bi se nabavila skupa oprema koja je potrebna kamionima i njihovim prikolicama<sup>12</sup>

---

<sup>11</sup> Hrvoje Baričević: Tehnologija kopnenog prometa, Pomorski fakultet u Rijeci, Rijeka 2001., p.255

<sup>12</sup> Hrvoje Baričević: Tehnologija kopnenog prometa, Pomorski fakultet u Rijeci, Rijeka 2001., p.255

### 3. SUVREMENO STANJE HUCKEPACK TEHNOLOGIJE U EUROPI

Huckepack tehnologije u Europi doživljava konstantan napredak, iz godine u godinu raste prijevoz tereta ovom vrstom tehnologije. U zadnjih pet godine prijevoz tereta raste linearno (tablica 1.), a to je omogućeno razvojem terminala te boljom pokrivenosti istih širem Europe.

**Tablica 1. Teret prevezen Huckepack Tehnologijama u razdoblju od 2017.-2021. godine**  
(u tisućama tona)

Godina	2017.	2018.	2019.	2020.	2021.
Bugarska	508	499	541	1855	1968
Češka	11069	13436	13258	12753	12372
Danska	4270	4184	3493	2989	1391
Njemačka	81311	87423	92195	91657	102948
Estonija	254	303	636	355	250
Irska	203	174	158	140	114
Grčka	507	592	693	736	836
Španjolska	10874	11993	13017	11879	14559
Francuska	19597	19628	21422	20229	24693
<b>Hrvatska</b>	<b>1072</b>	<b>1034</b>	<b>1310</b>	<b>1862</b>	<b>1950</b>
Italija	59894	59415	60551	54800	60652
Mađarska	6519	7304	5280	6110	6759
Nizozemska	16755	19802	18529	1857	19570
Poljska	14188	15569	19336	22189	25139
Portugal	4205	4933	5065	4679	4706
Rumunjska	2167	2603	2114	2164	2154
Slovenija	5010	5281	5318	4864	4974
Slovačka	4836	4874	4896	5172	5294
Finska	641	897	874	8911	804
Švedska	9496	10572	10705	10507	10614
Norveška	4985	4954	4666	4562	7782
Švicarska	26872	28361	27650	23001	29481
Makedonija	436	456	562	750	795
Turska	11784	13755	14912	16161	17882
<b>Ukupno</b>	<b>297453</b>	<b>318042</b>	<b>327181</b>	<b>310182</b>	<b>357687</b>

Izvor: Pripremio student prema <https://ec.europa.eu/>

Iz tablice 1. može se vidjeti da Njemačka dominira ovom vrstom prijevoza godinama, te konstantnim ulaganjem napreduju i omogućavaju neprestani rast. Na drugom mjestu nalazi se Italija kojoj njena geografska pozicija omogućuje ovakav rast i napredak iz godine u godinu. Hrvatska se također nalazi na ovoj listi, i njen prijevoz raste progresivno, ali su potrebna veća ulaganja i bolja povezanost s ostatkom Europe da bi ova vrsta prijevoza doživjela znatan napredak u sljedećih nekoliko godina.

Najmanje korištena tehnologija je huckepack A tehnologija koja kroz zadnjih pet godina konstantno opada, te obuhvaća samo malu cjelinu od ukupnog prijevoza tereta, također se može vidjeti da nekolicina država uopće ne koristi ovu vrstu tehnologije prijevoza. Iz tablice 2. može se vidjeti da u 2017. godini postotak tereta prevezenog huckepack tehnologijom A u odnosu na sveukupni prijevoz iznosio je svega 3,5%, 2018. 3,1%, u 2019. godini 3,1%, a u 2020. i 2021 godini iznosio je 2,5% odnosno 2,6%. Iz ovih podataka vidljivo je da korištenje huckepack tehnologije A pada, te jedini pomak koji je vidljiv je onaj iz 2021. godine u odnosu na 2020. Razlog rasta je Covid-19 koji je zahvatio Europu 2020. godine.

**Tablica 2. Teret Prevezen Huckepack Tehnologijom A u razdoblju Od 2017.-2021. godine (u tisućama tona)**

<b>Godina</b>	<b>2017.</b>	<b>2018.</b>	<b>2019.</b>	<b>2020.</b>	<b>2021.</b>
Bugarska	11	4	2	2	2
Danska	0	1	1	2	0
Njemačka	3152	2958	2818	1813	2232
Francuska	0	0	0	0	1
Italija	3211	3150	3591	3452	3366
Poljska	12	0	0	0	636
Rumunjska	0	1	0	0	0

Slovenija	868	749	753	714	858
Švicarska	3559	3175	2845	1815	2182
<b>Ukupno</b>	10601	10038	10010	7798	9277

Izvor: Pripremio student prema <https://ec.europa.eu/>

Sljedeća po redu je huckepack tehnologija B koja se znatno više koristi u odnosu na huckepack tehnologiju A. Razlog je lakša manipulacija teretom, te sami prijevoz koji se odvija bez prisutnosti vozača.

**Tablica 3. Teret Prevezen Huckepack Tehnologijom B u razdoblju Od 2017.-2021. Godine (U Tisućama Tona)**

<b>Godina</b>	<b>2017.</b>	<b>2018.</b>	<b>2019.</b>	<b>2020.</b>	<b>2021.</b>
Bugarska	0	0	2	662	718
Češka	785	985	891	964	753
Danska	1098	1171	1240	1200	165
Njemačka	22084	23164	25679	24896	28648
Španjolska	0	0	0	77	157
Francuska	2942	1235	1438	2153	3683
Italija	9960	10683	11467	10302	10913
Mađarska	1362	686	1147	1808	2104
Nizozemska	471	308	56	94	270
Poljska	103	240	496	820	925
Rumunjska	0	1	0	0	0
Slovenija	0	0	0	2	0

Slovačka	320	187	0	35	0
Švedska	4010	4343	4939	3807	3539
Norveška	2189	2211	2075	2143	2510
Švicarska	3380	4186	4804	4223	5460
<b>Ukupno</b>	48704	49400	54234	53186	59845

Izvor: Pripremio student prema <https://ec.europa.eu/>

Iz tablice 3. se može primijetiti da se ova tehnologija koristi sve više, to dokazuje linearni rast prometa u razdoblju od 2017. do 2021. godine. U odnosu na ukupan prevezen teret huckepack tehnologija B u prosjeku se koristi 16%.

Huckepack tehnologija C je najlakše izvediva te najpristupačnija pa samim time opravdava svoj status kao najzastupljenija tehnologija prijevoza u Europi. U odnosu na ostale huckepack tehnologije ona zastupa oko 78% ukupnog prijevoza.

**Tablica 4. Teret Prevezen Huckepack Tehnologijom C u razdoblju Od 2017.-2021. godine (u tisućama tona)**

<b>Godina</b>	<b>2017.</b>	<b>2018.</b>	<b>2019.</b>	<b>2020.</b>	<b>2021.</b>
Bugarska	497	495	537	1191	1248
Češka	10284	12451	12367	11789	11919
Danska	3172	3012	2252	1787	1226
Njemačka	56075	61301	63698	64948	72068
Estonija	254	303	636	355	250
Irska	203	174	158	140	114
Grčka	507	592	693	736	836
Španjolska	10874	11993	13017	11802	14402

Francuska	16655	18393	19984	18076	21009
<b>Hrvatska</b>	<b>1072</b>	<b>1034</b>	<b>1310</b>	<b>1862</b>	<b>1950</b>
Italija	46723	45582	45493	41046	46373
Mađarska	5157	6618	4133	4302	4655
Nizozemska	16284	19494	18473	17963	19300
Poljska	14073	15329	18840	21369	23578
Portugal	4205	4933	5065	4679	4706
Rumunjska	2167	2601	2114	2164	2154
Slovenija	4142	4532	4565	4148	4116
Slovačka	4516	4687	4896	5137	5294
Finska	641	897	874	8911	804
Švedska	5486	6229	5766	6700	7075
Norveška	2796	2743	2591	2419	2572
Švicarska	19933	21000	21001	16963	21839
Makedonija	436	456	562	750	795
Turska	11784	13755	14912	16161	17882
<b>Ukupno</b>	<b>237936</b>	<b>258604</b>	<b>263937</b>	<b>265398</b>	<b>286165</b>

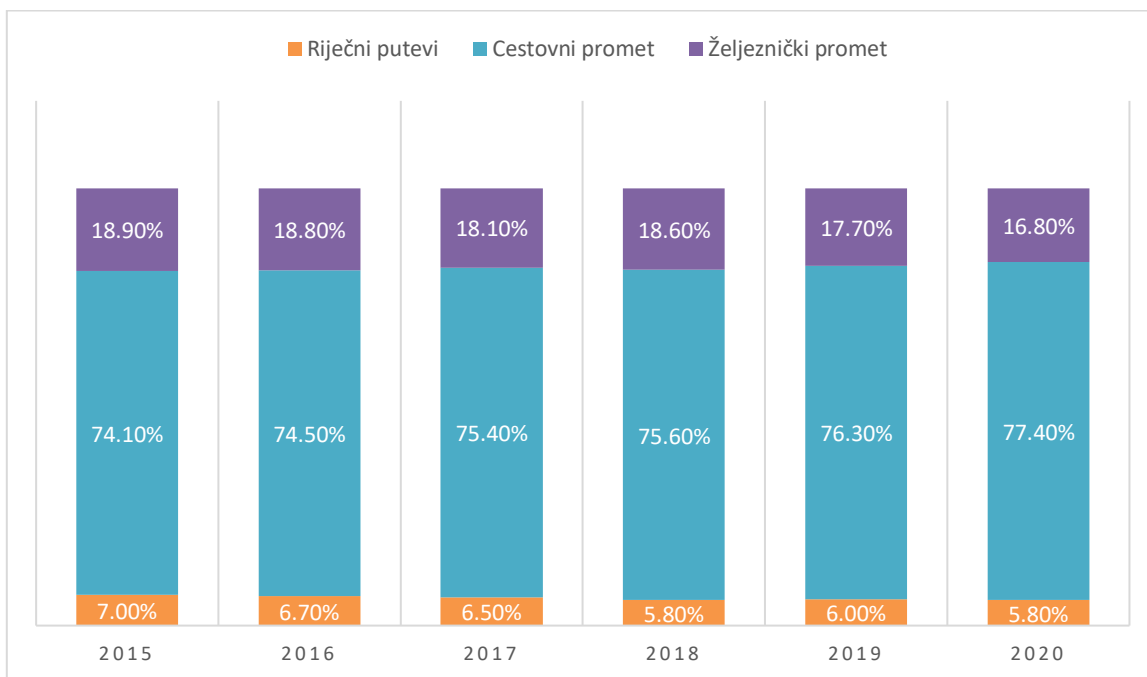
Izvor: Pripremio student prema <https://ec.europa.eu/>

Iz tablice 4.vidljiv je rast u zemljama koje je nalaze oko Njemačke koja dominira svim vrstama huckepack tehnologije, mali pomak se može primijetiti kod Hrvatske, ali taj promet još uvelike zaostaje za ostalim vodećim zemljama, što znači da Hrvatska još uvijek nije iskoristila svoj geografski potencijal kako bi postala konkurentnija na europskom tržištu.

Željeznički i intermodalni promet važne su komponente europskog prometnog sektora, te stoga i europskog gospodarstva. U Europi je cestovni teretni promet uvijek imao središnju ulogu u prijevozu robe na lokalnoj, regionalnoj i europskoj razini; njegov modalni udio ostao je konstantan na najmanje 74%, od čega gotovo polovica (48,15%) tih usluga cestovnog prijevoza odvijala se na relacijama do 300 kilometara i stoga su od ograničene važnosti za kombinirani prijevoz. Željeznički teretni promet imao je tržišni udio iznad 18% što također se pokazuje kao dobar znak te pridonosi velikoj važnosti u smislu sastava prometa, za koji se očekuje da će



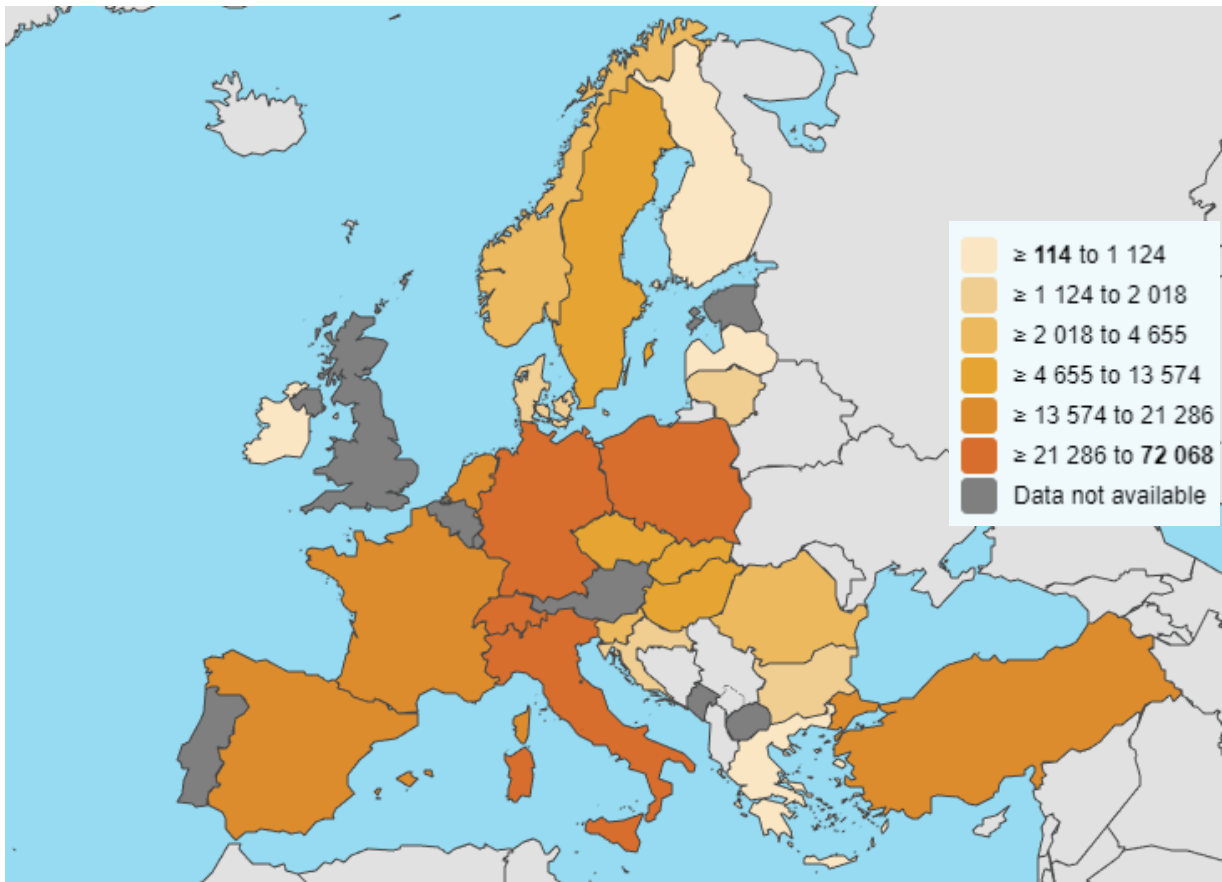
znatno porasti. Od bazne godine 2015. godine, gdje je udio željezničkog tereta iznosio 18,9%, taj se udio smanjio na 16,8% do 2020. Glavni razlog ovog pada je bila pandemija Covida. Ipak, smanjenje udjela željeznice u modalnoj podjeli tijekom posljednjeg desetljeća iznosilo je u prosjeku samo 0,85% što se može vidjeti na grafu br. 1.



**Grafikon br.1 Razvoj udjela željeznice u modalnoj podjeli europskog teretnog prometa**

Izvor: Pripremio student prema <https://ec.europa.eu/>

Prikaz prikupljenih podataka na karti Europe ilustrira da postoje jake geografske razlike (Slika 5). Konkretno, zapadne i južne zemlje pokazuju veliki afinitet prema huckepack vrsti prijevoza s udjelom od 30% ili više u ukupnom volumenu željezničkog tereta. Irska, Italija, Španjolska i Ujedinjeno Kraljevstvo pokazuju iznimno visoke postotke od više od 45%. Međutim, većina istočnoeuropskih zemalja ima udio huckepack tehnologije prijevoza tereta manji od 20%.



**Slika 4. Grafički prikaz huckepack tehnologije prijevoza u Europi 2021. godine (u tisućama tona)**

Izvor: [https://ec.europa.eu/eurostat/databrowser/view/rail\\_go\\_contwgt/default/map?lang=en](https://ec.europa.eu/eurostat/databrowser/view/rail_go_contwgt/default/map?lang=en)

### **3.1. HUPAC ORGANIZACIJA**

U Europi najveća organizacija koja zastupa huckepack transportnu tehnologiju je Hupac Grupna organizacija. Grupaciju čini 23 tvrtki prema podacima s kraja 2021. godine tvrtke su pozicionirane u Švicarskoj, Italiji, Njemačkoj, Nizozemskoj, Belgiji, Poljskoj, Rusiji i Kini. Tvrtka je osnovana 1967. godine u Chiassu, danas otprilike ima 100 dioničara, kapitalni udio iznosi 20 milijuna CHF, od čega 72% pripada logističkim i transportnim tvrtkama, 28% željezničkim tvrtkama koje jamče tržišnu blizinu i neovisnost od željezničkih tvrtki. Tvrtka zapošljava 630 djelatnika koji radi na 12 terminala. Tvrtka nudi usluge kao što su:

- širok raspon usluga intermodalnog prijevoza koji zadovoljavaju različite zahtjeve tržišta
- jedinica Shuttle Net upravlja gotovo cjelokupnom intermodalnom transportnom mrežom u Europi
- Hupac nudi nekoliko polazaka svaki dan na ključnim rutama
- korisnici imaju koristi od fleksibilnosti i pouzdanosti
- područje Intermodal Express Rusija organizira intermodalni prijevoz u Rusiju i CIS
- zemlje koje koriste vlastite željezničke prometne kapacitete
- područje Landbridge u Kini omogućuje veze između Kine i Hupacove europske mreže
- jedinica Shuttle služi velikim korisnicima koji iznajmljuju vlastite vlakove, čime se osigurava kapacitet na
- atraktivne cijene
- Jedinica za pomorsku logistiku fokusirana je na off-shore transport, nudeći cijeli asortiman
- usluge uključujući carinjenje, rukovanje praznim kontejnerima te prvi i zadnji prijevoz

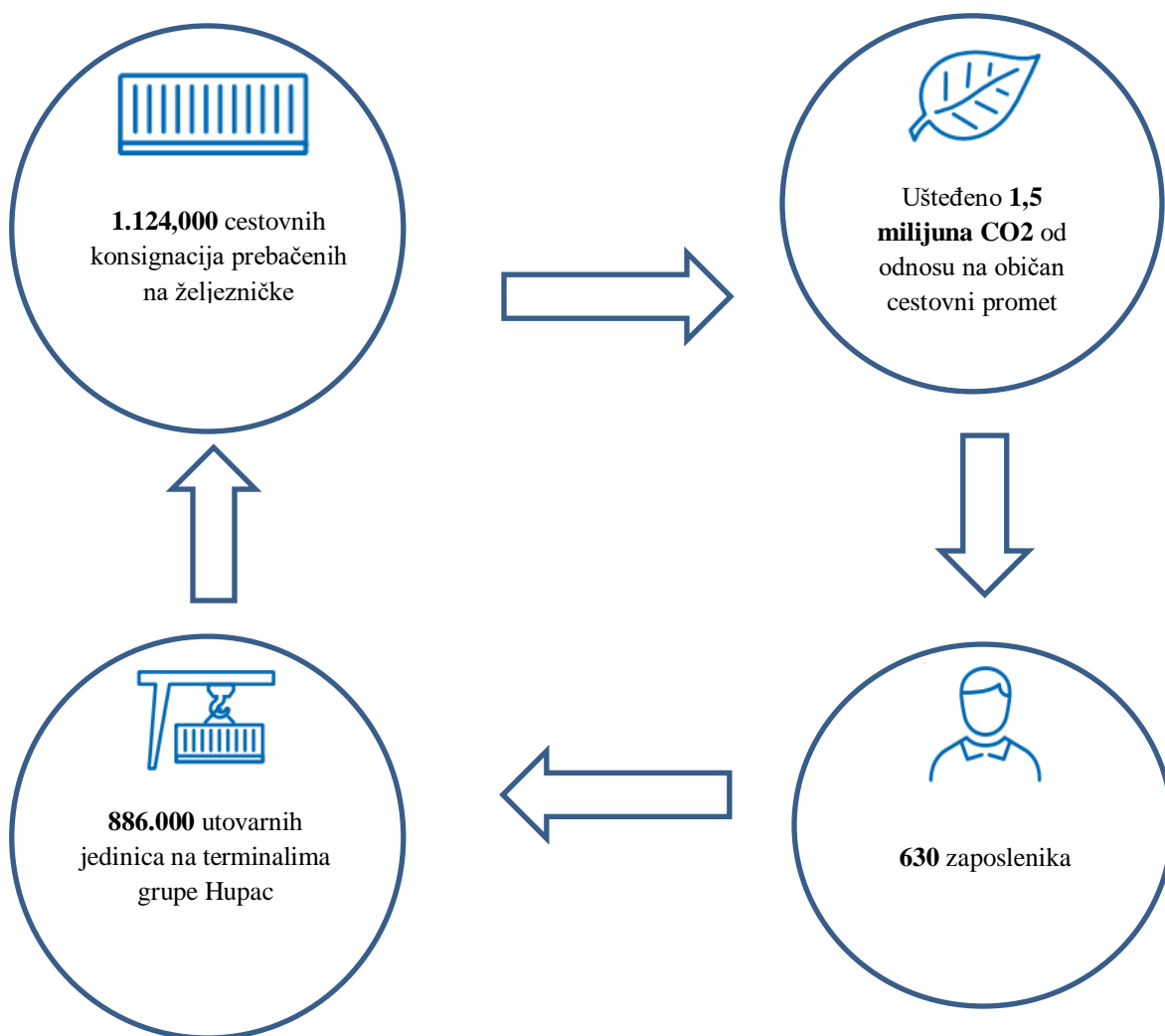
Usluge Hupaca su namijenjene za prometne logističke tvrtke i ne ograničavaju kombinirani prijevoz između utovarnih terminala.<sup>13</sup>

Hupac je 2021. godine još jednom dokazao da je kombinirani prijevoz pouzdan, održiv prometni sustav. Gubici prometa povezani s pandemijom prethodne godine su nadoknađeni. Razni nove veze su pokrenute, osobito u gospodarskom području Italije, Beneluksa i jugoistoka Europa. S rastom od 10,7% do obujma prijevoza od oko 1.124.000 cestovnih pošiljaka i pozitivan godišnji rezultat od 12,4 milijuna eura, Hupac s povjerenjem gleda u budućnost. Ekološka ravnoteža također je impresivna. U odnosu na običan cestovni prijevoz Hupac je smanjio štetu na okoliš u iznosu od 1,5 milijuna tona CO<sub>2</sub>, te također smanjio potrošnju energije za 17 milijardi megadžula i rasteretio ceste od transporta 21 milijun tona robe. Kombinirani

---

<sup>13</sup> Nikolina Brnjac: Intermodalni transportni sustavi, Sveučilište u Zagrebu, Fakultet prometnih znanosti, Zagreb 2012., p.256

transport time se pokazuje kao povlašteni način prijevoza za zaštitu klime i energetska tranziciju u prijevoz tereta i može značajno pridonijeti postizanju ambicioznih ciljeva Europe. Preduvjet za to je kapacitet i stabilnost u željezničkoj mreži. Uska grla i kvarovi, koji su došli do izražaja prošle godine zbog građevinskih radova i nepravilnosti, posebice u Njemačkoj mreži, više se ne bi trebali pojavljivati. U slučaju poremećaja, složeni sustav kombiniranog transporta brzo izlazi iz sinkronizacije zbog domino učinaka na željeznicama, terminalima i u upravljanju vagonima, s višednevnim posljedicama u obliku kašnjenja i otkazivanja vlakova.



**Slika 5. Podaci godišnjeg izvještaja Hupac grupe**

Izvor: [https://www.hupac.com/040522-Hupac-Annual-Report-EN-97010400?i=1&MasterId=g1\\_4441](https://www.hupac.com/040522-Hupac-Annual-Report-EN-97010400?i=1&MasterId=g1_4441)

Kvaliteta je osnovni preduvjet za tržište povjerenje i rast prometa. Hupac strategiju 2026. koju je odobrio Upravni odbor direktora u prosincu 2021., temelji se na tome načelu. Ciljani rast prometa na 1,6 milijuna cestovnih pošiljaka godišnje do 2026. će biti podržan ulaganjima u vozni park, terminale i IT sustave u iznosu od 300 milijuna eura. Glavni cilj je postići kvalitetno vodstvo s ciljem točnosti koje se mjeri dolaskom vlakova na vrijeme u terminal s marginom greške od 90%. Hupac na tome zajednički radi sa svojim partnerima u uslužnom lancu.

Hupac se jednako intenzivno bavi okvirnim uvjetima prometne politike. Smjena u modalnoj podjeli ide u korist željeznice te zahtijeva dovoljan kapacitet i osiguranu dostupnost. Polja djelovanja za budućnost su:

- Planiranje i rad usmjeren na koridore, jer se kombinirani promet pretežno odvija na međunarodnim relacijama.
- Uklanjanje uskih grla u svrhu stvaranja novih kapaciteta što je brže moguće. To uključuje građevinske projekte povezane s teretom kao što su staze za parkiranje i prolaz i terminali.
- Izvedba parametara teretnog prometa 740 m, 2000 t, te profila P400 na Rajnsko-alpskom koridoru za prevladavanje trenutnih deficita u Nizozemskoj, Njemačkoj i Italiji.
- Konkurentne cijene trasa vlakova tako da cesta i željeznica imaju jednake tržišne mogućnosti i mogu se integrirati u logistički koncept prema njihovoj specifičnoj prirodi.
- Prekogranični promet i gradilište s ciljem osiguranja opskrbnih lanaca i omogućavanja daljnjeg prelaska na klimatski prihvatljivu željeznicu.

### 3.1.1. Strateški prioriteti Hupac grupe

U 2021. godini nakon završetka strateškog razdoblja od 2016.-2020. godine, odnosno nakon kraja pandemije uprava i izvršni odbor Hupac tvrtke napravili su reviziju te analizu dosadašnjeg perioda. Glavni strateški prioriteti su<sup>14</sup>:

#### **Ojačati i proširiti europsku mrežu**

Fokus je na jačanju osnovne djelatnosti na osi sjever-jug i širenje mreže na osi s velikim potencijalom rasta kao što su kao jugoistočna, jugozapadna i sjeveroistočna Europa. U pomorstvu Hupac teži povezivanju mrežu do talijanskih luka i povezati se s mrežom željeznica ERS iz luka Hamburg, Bremerhaven i Rotterdam.

#### **Težiti kvalitetnom vodstvu**

Hupac nastoji osjetno podići kvalitetu razini kombiniranog prijevoza u suradnji s svojim željezničkim partnerima putem inteligentnih resursa za upravljanje i transparentnog protoka podataka. Također cilj je stopa točnosti vlaka od 90%. pri dolasku na terminal.

#### **Ojačati proizvodnju željeznica s partnerima i samoinicijativno**

Hupac preuzima aktivnu ulogu u jačanju proizvodnje robnog prometa na europskoj željezničkoj mreži. Središnji elementi su predanost otvorenim tržištima, vlastito planiranje paketne usluge te inicijative za povećanje performansi zajedno sa željezničkim partnerima.

#### **Razvijati vozni park te upravljati njime efikasno**

Hupac posjeduje jedan od najvećih privatnih vozni parkova za kombinirani prijevoz u Europi. Povećanjem kilometraže, daljnji razvoj koncepata održavanja i nabave novih vagona, te sredstava za ciljani rast prometa su osigurani.

---

<sup>14</sup> Annual report 2021. Hupac Group dostupno na: [https://www.hupac.com/040522-Hupac-Annual-Report-EN-97010400?i=1&MasterId=g1\\_4441](https://www.hupac.com/040522-Hupac-Annual-Report-EN-97010400?i=1&MasterId=g1_4441)

### **Povećati broj terminala u skladu s potražnjom**

Učinkoviti terminali osnovni su preduvjet za prebacivanje teretnog prometa s ceste na željeznicu.

Hupac ulaže u terminale pod vlastitom upravom ili s partnerima kako bi osigurao potrebne kapacitete na rastućim tržištima.

### **Poboljšati procese i optimizirati strukture**

Ciljani rast zahtijeva više automatizacije i integraciju cijele grupe. S iskusnim timovima i IT odjelom, Hupac oslobađa resurse i povećava produktivnost poduzeća.

### **Bolja organiziranost s podacima i digitalizacijom**

S digitalnim tehnologijama, vrhunskom analitikom i umjetnom inteligencijom, Hupac pokreće inovacije i poboljšava učinkovitost. Fokus je na integraciji podataka s kupcima i partnerima kao i planiranje unaprijed te predvidljivost u svim područjima proizvodnje.

### **Promoviranje karakteristika zaposlenika**

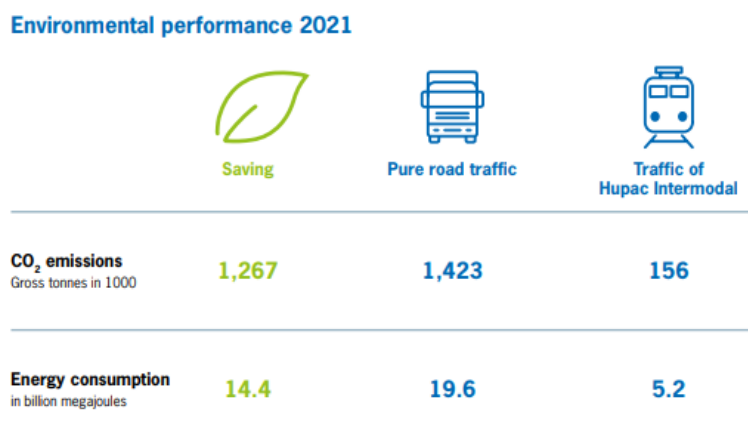
Hupac radi kulturnu promjenu tako da zaposlenici mogu u potpunosti iskoristiti svoj talent i energiju. Cilj je organizacija u kojoj su ljudi nadahnuti, znatiželjni i samopouzdana. Stručnjaci su sustavno uključeni u procese donošenja odluka i preuzimanja odgovornosti. Snage postojećeg Hupac kulture, kao što je visoki pragmatizam, blizina kupaca, usmjerenost na kvalitetne usluge te povezivanje kulture sjevera i juga Europi, nastavit će se podržavati.

#### 3.1.2 HUPAC-kov stav prema okolišu

Kombinirani prijevoz je preferirani sustav za ekološki prijevoz tereta. Hupac zadaća je pružanje logističke industrije s pouzdanu, konkurentnu mrežom za intermodalne usluge prijevoza. Glavni izazov je učinkovitost upravljanja, jer ekološki prihvatljiv prijevoz ne smije biti ni skuplje ni jeftiniji. Zajedno sa svojim partnerima – željeznicama, operaterima terminala, proizvođačima željezničkih vozila i poduzeća za održavanje – Hupac se zauzima za daljnji razvoj kombiniranog prijevoza koji već prakticiraju preko pedeset godina. Transportna mreža

Hupac Intermodala potrošila je oko 1,3 milijuna tona CO<sub>2</sub> manje prošle godine u usporedbi s čistim cestovnim prometom. Taj iznos dovodi do smanjenja emisije CO<sub>2</sub> od gotovo 90%. Izračun se temelji na sustavu Ecotransit. Procijenjena vrijednost ukupnog transporta grupe Hupac – tj. uključujući i volumene željeznica ERS – iznosi 1,5 milijuna tona CO<sub>2</sub>. Energetska učinkovitost također je važan argument za ekološku ravnotežu kombiniranog prometa. U odnosu na prošlu godinu Hupac Intermodal mreža uštedila je oko 14,4 milijarde megadžula u usporedbi s čistim cestovnim prijevozom. Učinak smanjenja je nešto ispod 75%.

Hupacov vagoni su potpuno je bešuman i time je u skladu sa zakonskim regulativama. Od 2016, svi vagoni su opremljeni sa kočnicama izrađenim od nisko šumnog kompozita sintetičke smole. Daljnje smanjenje emisije buke može se postići disk kočnicama. Novi vagoni po mogućnosti mogu biti opremljeni ovom novom tehnologijom. Na kraju 2021.godine 554 modula Hupac vagona je opremljeno disk kočnicama.



**Slika 6. Ekonomski učinak u 2021. godini**

Izvor: [www.ecotransit.org](http://www.ecotransit.org)

### 3.2. VRSTE HUCKEPACK SUSTAVA

Ključni elementi koji utječu na huckepack sustav su cestovna vozila, željeznička vozila te također intermodalne tehnologije. Raznolikost tehničkih i pogonskih karakteristika elemenata



značajno ograničava formiranja sustava i funkcioniranje. Tu raznolikost prouzrokuju dvije bitne stavke:

- široka nomenklatura tipova i modela cestovnih te željezničkih vozila. Oni se razlikuju u strukturnim osobitostima, nosivosti, veličini, težini itd.
- Različiti tipovi huckepack sustava – Lohr, CargoBeamer, MegaSwing, CargoSpeed, FlexiWaggon i drugi. Razlikuju se u tehnologijama prekrcanja cestovnih vozila i formiranje huckepack vlakova, kao i tipa opreme koja se nalazi na terminalima.

Svaki od navedenih sustava ima svoje karakteristike, te organizacijske kvalitete. Objave dolaze u obzir kada se donosi odluka koju vrstu koristiti kod koje varijante huckepack sustava, te kod pružanja logističkih usluga za male i velike tegljače, te na razini odabira terminale infrastrukture i željezničkog voznog parka. Kako bi se odluka donijela zahtijeva se potreba za detaljima i obrazloženje, razmatrani sustav, odnosno parametri.

### 3.2.1. LOHR sustav

LOHR željeznički sustav je cestovno-željeznički sustav (huckepack) koji je tehnološki siguran i ekonomičan za prijevoz standardnih cestovnih poluprikolica na europskoj željezničkoj mreži. Željeznički vagon Lohr je spušten i strukturiran na način da omogućuje brz i siguran prijenos poluprikolica. Ova je tehnologija omogućila prebacivanje više od milijun kamiona s ceste na željeznicu u proteklih 15 godina, naime na četiri željezničke autoceste koje su trenutno u prometu; "Alpine" između Chambéryja i Torina i "Lorry-Rail" između Luxembourga i Perpignana, "VIIA Britanica" između Calaisa i Le Bouloua (1400 km) i onaj od Sètea do Pariza (815 km) i Zeebruggea (1150 km). Time je uštedeno više od 600 000 tona CO<sub>2</sub>.

Lohr željeznički sustav pruža rješenje koje je konkurentno, ekološki prihvatljivo, trenutno operativno, komplementarno cestovnom prijevozu i sposobno apsorbirati visoke razine tranzitnog prometa koji trenutno zasićuje europske mreže cesta i autocesta. Kombinira fleksibilnost ceste s prednostima željeznice za srednje i velike udaljenosti. LOHR sustav je

posebno dizajniran za horizontalni utovar standardnih poluprikolica. LOHR UIC vagon je jedini vagon na francuskom, španjolskom i britanskom tržištu koji može prevoziti standardne 4 m poluprikolice i može putovati glavnom europskom željezničkom mrežom te je kompatibilan s vertikalnim utovarom/istovarom u postojećim tradicionalnim terminalima za kombinirani transport.

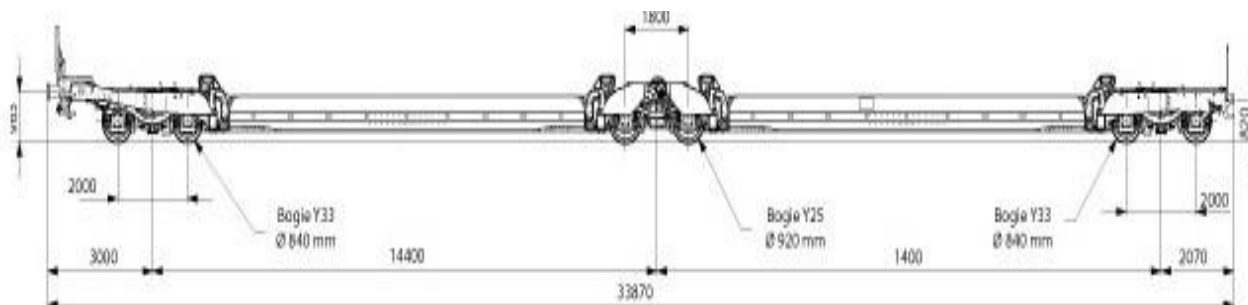
### 3.2.1.1. LOHR UIC vagoni

LOHR UIC vagon omogućuje prijevoz standardnih cestovnih poluprikolica visine 4 m na glavnim europskim prugama s minimalnim kolosijekom UIC GB1 bez ikakvih izmjena postojeće infrastrukture. Vagon 3. generacije LOHR UIC prikladan je za postojeću željezničku infrastrukturu i standardnu cestovnu opremu. Imao je koristi od značajnih poboljšanja i inovacija kako bi mogao putovati na svim teretnim koridorima u europskoj mreži, zahvaljujući oznaci TEN (Transeuropska mreža).

LOHR vagoni su konstruirani na sljedeći način:

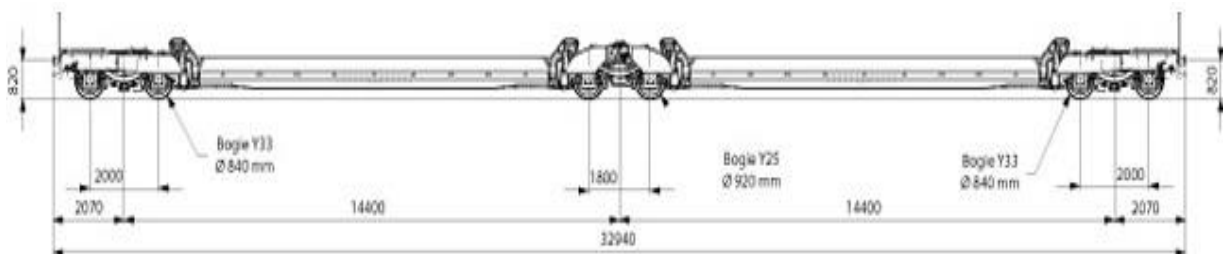
- Izuzetno nizak pod: 10 do 20 cm od pruge
- Standardna okretna postolja i kotači
- Dvostruki zglobni vagoni s 2 džepa na 3 okretna postolja

Postoje tri vrste vagona koji se trenutno koriste:



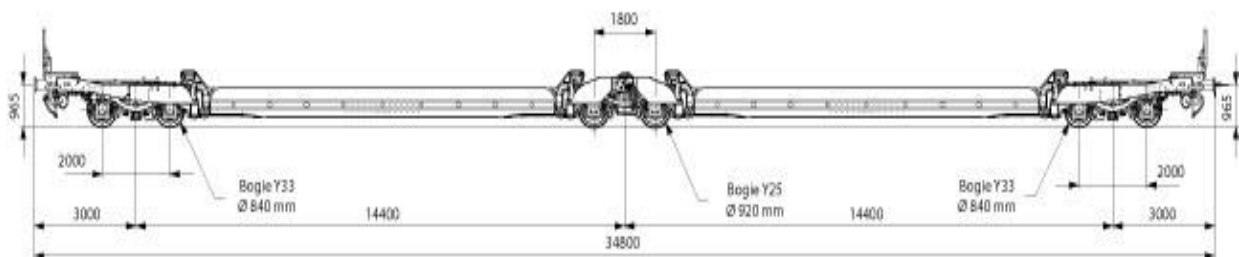
**Slika 7. LOHR UIC 1 end wagon**

Izvor: <https://lohr.fr/lohr-railway-system/the-lohr-uic-wagons/>



**Slika 8. LOHR UIC 2 intermediate wagon**

Izvor: <https://lohr.fr/lohr-railway-system/the-lohr-uic-wagons/>



**Slika 9. LOHR UIC 3 individual wagon**

Izvor: <https://lohr.fr/lohr-railway-system/the-lohr-uic-wagons/>

U tablici br. 5 prikazane su tehničke specifikacije prijašnje navedenih vagona, može se vidjeti da sve vrste vagona koriste istu vrstu spojke te da su prosječno iste dužine i nosivosti. Također radijus okretanja i maksimalna visina poda je identična kod svih tipova kako bi se postigao univerzalni ukrcaj i iskrcaj koji se može odvijati na svakom LOHR terminalu.

**Tablica 5. Tehničke Karakteristike Lohr Uic Vagona**

	UIC 1	UIC 2	UIC 3
Vrsta vagona	Krajnji vagon	Srednji vagon	Pojedinačni vagon
Vrsta spojke (kraj 1)	Standardna spojka s odbojnicima	Spojna poluga	Standardna spojka s odbojnicima
Vrsta spojke (kraj 2)	Spojna poluga	Spojna poluga	Standardna spojka s odbojnicima
Ukupna dužina	33,87 m	32,94 m	34,80 m
Neopterećena težina	41,7 t	40,7 t	42,7 t
Nosivost	75,3 t	76,3 t	77,3 t
Maksimalno opterećenje po poluprikolici	38 t		
Minimalni radijus okretanja	135 m		
Maksimalna visina poda u usporedbi s prugom	225 mm		

Izvor: : Pripremio student prema lohr.fr

### 3.2.1.2. Terminali sustava Lohr

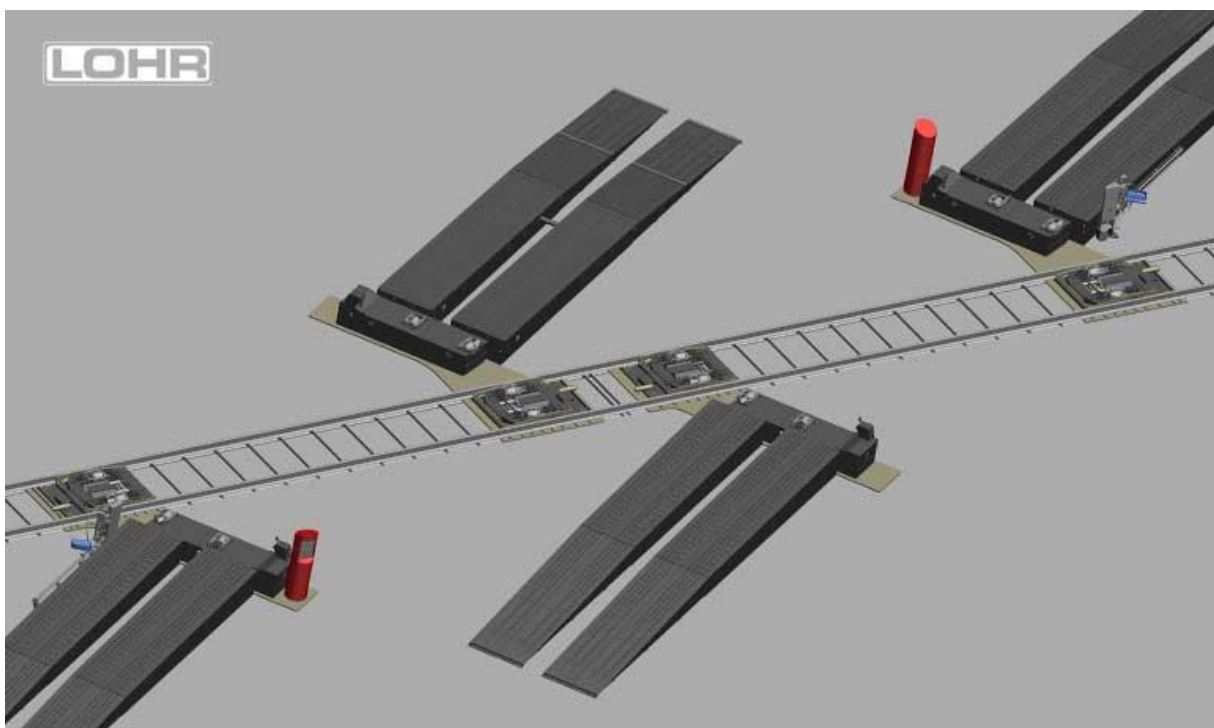
Sustav LOHR uključuje jednostavne prijenosne terminale različitih duljina s specifičnim sustavima koji omogućavaju otvaranje vagona "pod bilo koji kutom". Zbog svoje tehnologije i činjenice da se standardne poluprikolice mogu utovariti samo horizontalno, LOHR vagoni zahtijevaju specijalizirane terminale opremljene hidrauličnim podnim sustavima koji omogućavaju otvaranje džepova vagona.

Postoje četiri različite vrste terminala<sup>15</sup>:

- Plug & Play terminal:

Riječ je o privremenom terminalu koji se može postaviti na postojeću željezničku prugu bez potrebe za građevinskim radovima.

Ova vrsta terminala omogućuje istovremeno otvaranje džepova 1 do 2 dvostruka LOHR vagona. Moguće je nositi se s 1 do 2 kompletna vlaka od 700 m u svakom smjeru dnevno usmjeravanjem vagona na terminalu Plug & Play jedan za drugim.



**Slika 10. Plug & Play terminal**

Izvor: <https://lohr.fr/lohruploads/2016/03/plug-and-play-terminal-2.jpg>

- Mali terminal:

To je mali, jeftini terminal koji se može postaviti na postojeću lokaciju uz minimalne građevinske radove.

---

<sup>15</sup> The LOHR system terminals dostupno na: <https://lohr.fr/lohr-railway-system/the-lohr-system-terminals/>

Ovaj tip terminala omogućuje otvaranje džepova nekoliko LOHR vagona istovremeno. Moguće je obraditi 1 do 4 kompletna vlaka od 700 m u svakom smjeru dnevno tako da se vagoni na Malom terminalu usmjeravaju jedan za drugim.



**Slika 11. Mali terminal**

Izvor: <https://lohr.fr/lohruploads/2016/03/small-terminal-2.jpg>

- Srednji terminal:

Ovaj terminal srednje veličine omogućuje istovremeno otvaranje džepova pola vlaka. Nakon obrade prve polovice vlak se pomiče oko 300 m da bi se obradila druga polovica. Ova vrsta terminala nudi dobar omjer ulaganja i učinka te dobar kapacitet obrade. Na takvom se terminalu za oko 3 sata može izvršiti istovar, a potom i utovar kompletnog vlaka LOHR vagona.



**Slika 12. Srednji terminal**

Izvor: <https://lohr.fr/lohruploads/2016/03/medium-terminal-1.jpg>

- Kompletan (Veliki) terminal:

Ovaj veliki terminal može otvoriti sve džepove cijelog vlaka istovremeno. Ova vrsta terminala nudi najvišu razinu performansi i visok kapacitet obrade. Na takvom se terminalu za 1,5 sat može izvršiti istovar, a potom i utovar kompletnog vlaka LOHR vagona.



**Slika 13. Kompletan (Veliki) terminal**

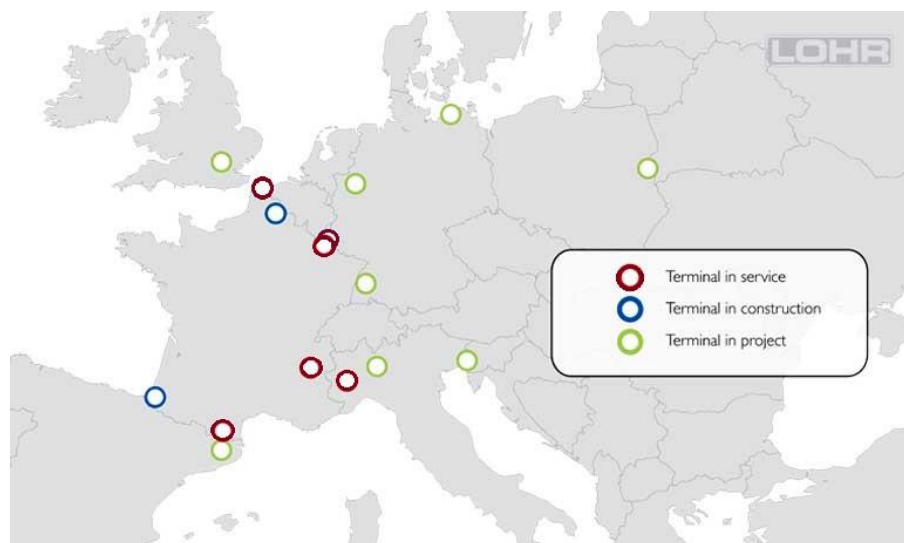
Izvor: <https://lohr.fr/lohruploads/2016/03/full-terminal-1.jpg>

U uporabi se trenutno nalazi šest terminala:

- Terminal Aiton (Chambéry, Francuska): u funkciji od 2003 g.
- Terminal Orbassano (Torino, Italija): u funkciji od 2003 g.
- Terminal Le Boulou (Perpignan, Francuska): u funkciji od 2007 g.
- Terminal Bettembourg (Luksemburg): u funkciji od 2007 g.
- Terminal u luci Calais (Francuska): u funkciji od 2021 g.
- Terminal Dudelange-Bettembourg (Luksemburg): u funkciji od 2017 g.

### 3.2.1.3. Projekti u budućnosti

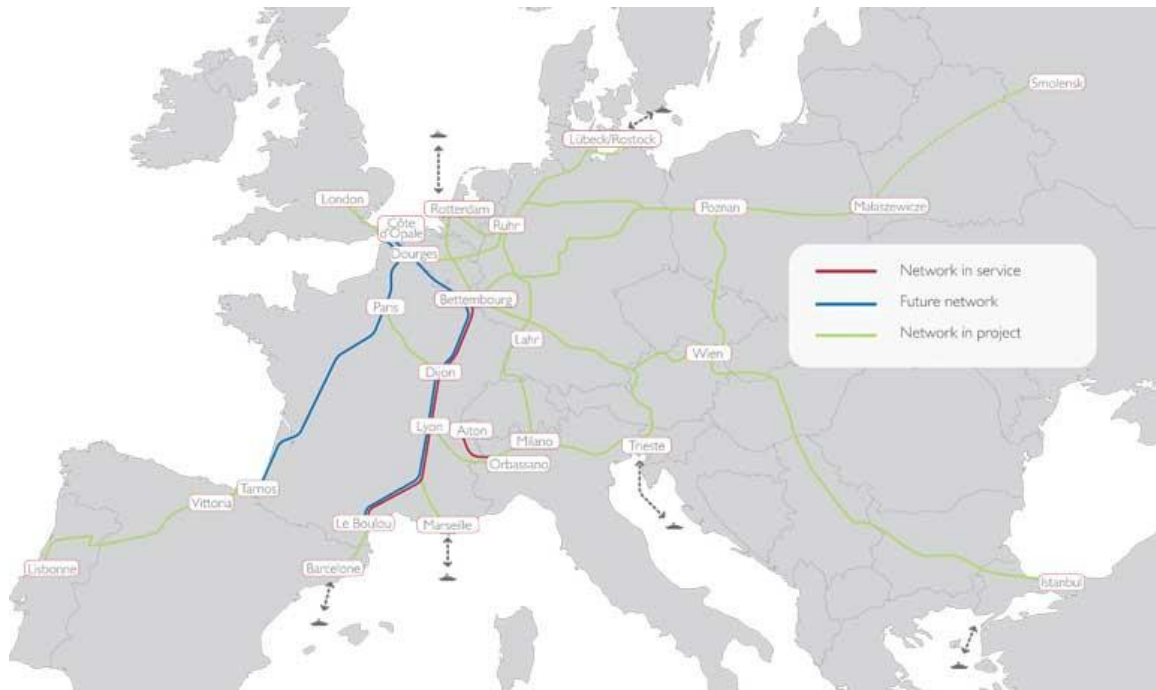
Potreba za cestovno-željezničkim transportom su značajne, što je omogućilo LOHR sustav da konstantno ulaže u nove projekte i proširuje svoj način rukovanja na ostatak Europe.



**Slika 14. Grafički prikaz terminala (u uporabi i u planu)**

Izvor: <https://lohr.fr/lohruploads/2016/03/terminaux-systeme-lohr-gb-b.jpg>





**Slika 15. Razvoj europske mreže LOHR sustava u funkciji, kratkoročno, srednjoročno i dugoročno**

Izvor: <https://lohr.fr/lohr/uploads/2016/03/lignes-systeme-lohr-2-gb.jpg>

### 3.2.2. Flexiwaggon sustav

Flexiwaggon-ov potpuno automatski željeznički vagon ima cilj donijeti inovaciju u intermodalnom prijevozu, s mogućnošću prijevoza punih kamiona ili drugih vozila na tračnice. Svojim modernim dizajnom i značajkama, glavni projekt tvrtke ističe da korištenjem ove vrste vagona će se smanjiti vrijeme utovara te ujedno reducirati troškove. Istodobno se predstavlja održivo rješenje koje nije ograničeno na karakteristike terminala za svoj rad.

Mobile Truckstop, kako je projekt nazvan, razvijen je u Švedskoj s mogućnošću rada i na europskim željezničkim tračnicama. Njegovi kreatori tvrde da u usporedbi sa sličnim postojećim

uslugama, ova ima više koristi za tržište željezničkog teretnog prometa. Proizvod je stupio na tržište u 2021. godini.

Tri karakteristike razlikuju ovaj novi željeznički vagon od ostalih. Prije svega, vrijeme prekrcanja tereta traje do sedam minuta, što je prilično konkurentno vrijeme. Drugo, vagoni s poluprikolicama mogu generirati električnu energiju kočenjem. To znači da postoji mogućnost napajanja električnih vozila ili rashladnih uređaja tijekom putovanja. Konačno, vagonima nije potreban terminal za rad tijekom procesa utovara/istovara. S obzirom da je teren pogodan za ulazak ili izlazak kamiona iz vagona, proces se može odvijati posvuda, ujedno Flexiwaggon ima nekoliko pametnih funkcija, a najvažnije su:

- Sustav za otkrivanje pregrijavanja u ležajevima kotača vagona.
- Automatski povodac koji služi za povlačenje većih opterećenja te većoj stabilnosti vlaka.
- Korištenje mekog okretnog postolja koje štiti teret i smanjuje vibracije kojima su teretni vagoni izloženi.
- GPS pozicioniranje koje može pratiti kretanje vagona.
- Kartični sustav koji, između ostalog, znači glatko i brzo plaćanje

Još jedna zanimljiva značajka vagona je da ne utovaruju samo poluprikolice. Nasuprot tome, mogu utovariti pune kamione ili čak autobuse koji se kasnije mogu istovariti bez potrebe za dodatnom opremom. Vozači ne moraju putovati vlakom budući da kamione mogu utovariti i njima upravljati drugi vozači nakon što stignu na konačno odredište. Ova osobina, zajedno s opskrbom energijom tijekom putovanja, može znatno pridonijeti smanjenju troškova prijevoza. Osim toga, fleksibilnost pružena tijekom prekrcanja može doprinijeti rješavanju problema koji se javljaju s kompatibilnošću terminalne opreme. Posljednje, ali ne i najmanje važno, vrijeme prekrcanja moglo bi prebaciti fokus na druga pitanja kao što su gužve na graničnim prijelazima i potpuno opterećene rute.

## 4. BUDUĆNOST ŽELJEZNIČKOG TEREETNOG PROMETA U EUROPI

Europsko tržište kopnenog prijevoza tereta sa svojim voznim parkom od milijuna kamiona i desecima tisuća teretnih lokomotiva, vagona i teglenica važan je gospodarski sektor. Njegov utjecaj na okoliš i društvo često se podcjenjuje, ali je ogroman: 275 milijuna tona CO<sub>2</sub> emisije i 50 000 preuranjenih smrti/smrtnih slučajeva nastaju svake godine. Očekuje se da će željeznički sektor porasti za 30% do 2030. i obujam rasta će najvjerojatnije imati veliki afinitet prema cesti. Međutim, rast prometa ne bi se trebao pretežno oslanjati na ceste zbog njihove težine utjecaj na okoliš i društvo. Ako se trenutni modalni prijevoz podijeli sa 75% cestovnog tereta, 18 % željezničkog tereta i 7 % unutarnjih plovnih putova i dalje postoji (već optimističan osnovni scenarij), godišnji CO<sub>2</sub> emisije će se povećati za 80 milijuna tona do 2030. godine, što će ozbiljno ugroziti postizanje ciljeva Paris 2030. Nadalje, postojeće zagušenje cesta dodatno će se pogoršati uz očekivani ekonomski gubitak od 1% BDP-a godišnje.

Broj smrtnih slučajeva i dodatnih preuranjenih smrti zbog onečišćenja zraka će izazvati značajne društvene troškove. U usporedbi s cestovnim, željeznički teretni promet ima šest puta manju specifičnu potrošnju energije, uglavnom zbog svoje intrinzične i trajne fizičke prednosti niskog trenja čelika kotača koji se kreću po čeličnoj tračnici. To se prevodi u šest puta niže vanjske troškove u usporedbi s cestom bez obzira na izvor energije (dok željeznica još manje zagađuje okoliš te uglavnom radi na električnu energiju). U svjetlu ubrzanih klimatskih promjena, ova prednost mora postati prihvatljiv izvor naknade za postojeće izravne troškovne nedostatke željezničkog prometa u odnosu na cestovni promet.

Veći modalni udio od 30% željezničkog tereta do 2030. bolje je makroekonomsko rješenje za europski prometni rast. Europski željeznički teretni sektor također je uvjeren da je to ambiciozan cilj koji je ostvariv, ako se bitno promijeni "način poslovanja", uz više multimodalnih rješenja, te postoje potrebni preduvjeti. Potrebna je odlučna akcija željezničkih prijevoznika, upravitelja infrastrukture i Vlasti za postizanje željenog modalnog pomaka. Inicijativa za jačanje željezničkog teretnog prometa, koji su države članice pokrenule Rotterdamskom deklaracijom a potkrijepljeno deklaracijom cjelokupnog željezničkog sektora (Sektorska deklaracija) u 2016., predstavlja vrijednu osnovu za ove akcije. Rail Freight Forward, vizija i akcijski plan željezničkih teretnih poduzeća iz cijele Europe nadovezuje se na

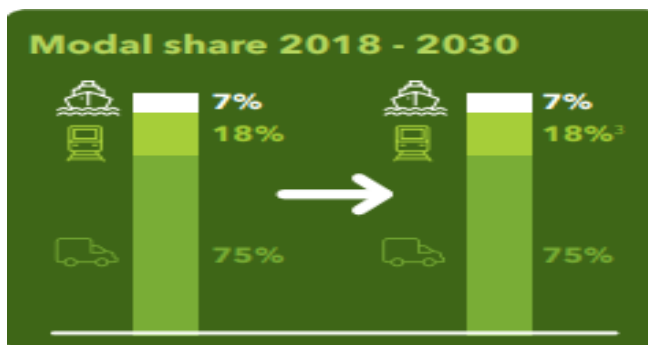
prethodna postignuća i ima cilj koji se odnosi na brzu implementaciju duž cijele Europske Mreže koja nadilazi željezničke teretne koridore. Vizija Rail Freight Forwarda je transformirati željeznički teretni promet u visokoučinkovit, učinkovit i održiv sustav okosnice transporta za europsku multimodalnu logističku industriju.

#### **4.1. UTJECAJ ŽELJEZNIČKOG TERETNOG PROMETA NA OKOLIŠ I DRUŠTVO**

Europski kopneni teretni promet je važan gospodarski sektor s velikim utjecajem na okoliš i društvo. U 2015. prometna izvedba sektora dosegla je 2,385 milijardi tona-km<sup>2</sup> ili 19 milijardi tona prevezene robe, što predstavlja oko 6% europskog bruto domaćeg proizvoda (BDP). Sa 75% (u smislu tona-km), velika većina tih transportnih operacija bila je obavlja 4,2 milijuna kamiona na europskim cestama. 18% transportnih operacija (u terminima tona-km) obavljani su željeznicom s voznim parkom od 40.000 lokomotiva i 880.000 vagona, dok 7% obavilo je oko 15.000 teglenica na europskim unutarnjim plovnim putovima. Utjecaj teretnog prometa na okoliš i društvo je masovno, ali često podcijenjeno: teretni sektor emitira procijenjenih 275 milijuna tona CO<sub>2</sub> godišnje, što predstavlja 30% ukupne transportne sektorske emisije, dok putnički promet (uglavnom osobni automobili) čine preostalih 70%). Vožarina znatno pridonosi prevladavajućim prometnim gužvama u europskim urbanim središtima. U Francuskoj, Velika Britaniji i Njemačkoj, svaki vozač izgubi oko 120 sati u prometu u prosjeku po god. Što je još važnije, analize pokazuju da teret transport je odgovoran za značajan društveni trošak zbog prerane smrti, 90% uzrokovane onečišćenjem a 10% nesrećama, uglavnom na cestama.

Prema makroekonomskim projekcijama, europski će kopneni teretni promet porasti za 30% do 2030., pod pretpostavkom da neće biti daljnjih financijskih kriza s razornim učinkom na europsku industriju i promet. Uz stalnu modalnu podjelu, dodatnih 570 milijuna tona-km morat će se prevesti cestom. To otprilike odgovara veličini cjelokupnog njemačkog tržišta teretnog prijevoza u 2015. i zahtijevalo bi dodatnu flotu od oko milijun kamiona na europskim cestama. Međutim, ovaj se scenarij već mora smatrati optimističnim osnovnim scenarijem jer

nekoliko čimbenika ukazuje na vjerojatno smanjenje modalnog udjela željezničkog teretnog prometa koje ide u korist cestovnog prometa.



**Slika 16. Projekcija modalne podjele**

Izvor: <https://www.railfreightforward.eu/future-mobility>

#### 4.1.1. Paris 2030

Rast cestovnog teretnog prometa bit će značajan negativan utjecaj na postizanje ciljeva Pariza 2030 za cjelokupni prometni sektor: kao sektor koji nije dio Sustava trgovanja emisijama (ne-ETS), prometni sektor je mora doseći 70% svojih razina emisija iz 2005. do 2030., što iznosi 660 milijuna tona godišnje. CO<sub>2</sub> u 2030. U usporedbi s trenutnim razinama emisije od 880 milijuna tona CO<sub>2</sub> u 2015. relativne uštede od 25% ili približno 220 milijuna tona godišnje CO<sub>2</sub> potrebno je smanjiti do 2030.

Međutim, očekivani rast cestovnog prometa treba uzeti u obzir sljedeće godine: na trenutnim razinama emisije, to bi povećalo CO<sub>2</sub> emisije za dodatnih 80 milijuna tona godišnje. do ukupno 960 milijuna tona u 2030. Zapravo, sektor morat će postići najmanje 31% učinkovitost smanjenja CO<sub>2</sub> za postizanje cilja od 660 milijuna tona, također uzimajući u obzir cikluse zamjene imovine (3 – 7 godina za teretna vozila i mnogo duže za osobna vozila). Zemlje i kompanije diljem svijeta proglasile su klimatsku izvanrednu situaciju.

Kako bi ostale u skladu s Pariškim sporazumom, zemlje moraju djelovati hitno i odlučno, obvezujući se na ugljičnu neutralnost prije 2050. Međunarodna željeznička zajednica mora se uskladiti s ovim izazovom, postaviti ambiciozne ciljeve i izraditi planove za dekarbonizaciju.

#### 4.1.2. Energetska učinkovitost željezničkog teretnog prometa

Prema Europskoj agenciji za okoliš, željeznički teretni promet ima šest puta manju specifičnu potrošnju energije po toni-km nego cestovni. Glavni pokretač ove izvanredne energetske učinkovitosti je dramatično niže trenje rada čeličnih kotača na čeličnoj tračnici naspram gumenih kotača na betonskim cestama. Manji otpor zraka garniture vlaka s do 40 vagona u usporedbi s flotom kamiona s individualnom vožnjom drugi je važan faktor. Osim toga, između 2006. i 2020., jedan veliki europski željeznički prijevoznik postigao je smanjenje potrošnje energije za 21% a daljnja poboljšanja su još uvijek na putu, npr. kroz modernizaciju i elektrifikaciju voznog parka lokomotiva ili sustava pomoći u vožnji. Dok nove tehnologije kao što je elektrifikacija ceste s povratom energije kočenja također može dodatno smanjiti specifičnu potrošnju energije ceste, nikada se neće moći približiti izvanrednoj energetske učinkovitosti koje posjeduje željeznički promet.

#### 4.1.3. Strategije za promjenu modalnog statusa

Postojeća neravnoteža u modalnom udjelu dovest će do zastoja logističkog stroja te će ugroziti gospodarski rast. Svakodnevno iskustvo pokazuje tu surovu i nezgodnu stvarnost. U nekim europskim zemljama, poput Švicarske i Austrije, ali odnedavno i u Njemačkoj, vlasti i željeznički sektor rade zajedno u rješavanju ovog izazova. Oni se dokazuju da pod pravim uvjetima prijevoz tereta putem željeznice konkurentan je u usporedbi s drugim modalitetima. Nadalje, s društvenog gledišta, željeznički prijevoz je bolji način od bilo kojeg drugog. Međutim, većina zemalja suočava se s ogromnim izazovom: modernizacija željezničkog sektora te napraviti od njega dio logističke okosnice Europe. Vlade su dužne izazvati i ocijeniti

svoje upravitelje infrastrukture u ovoj misiji i osigurati svojim upraviteljima infrastrukture sredstva da to postignu. Konačno, željeznički prijevoznici moraju biti daleko više vođeni kupcima i razvojem nego u prošlosti.

Ukratko, zahtijeva mentalni napredak od strane željezničkih prijevoznika, upravitelja infrastrukture, kreatora politike i vlasti. Mentalni pomak može učiniti modalnu promjenu stvarnošću odlučnim djelovanjem u tri polja:

1. Operativni sektor željezničkog teretnog prometa daje ponudu inovativnih proizvoda za dobrobit kupaca;
2. Infrastruktura omogućuje, a regulatori podržavaju gledište da je vožnja vlakom „jednostavna kao vođenje kamiona“;
3. Inicijative prometne politike moraju biti usmjerene prema multimodalnosti s važnim tržištem udio za željeznice stvaranjem pravednih intermodalnih uvjeta (npr. jednako postupanje s unutarnjim i vanjski troškovi).

## **4.2. SUSTAVI ZA MODERNIZACIJU ŽELJEZNIČKOG TERETNOG PROMETA**

Mnoge industrije doživljavaju tehnološke smetnje od vanjskih utjecaja. Željeznički teretni prijevoz nije iznimka jer bi napredak tehnologije prijevoza kamionima mogao uskoro stvoriti pritisak na industriju. Neki vjeruju da su "superkamioni" i električno/autonomno vozilo tehnologija koja bi mogla značajno smanjiti troškove poslovanja kamionskog prijevoza unutar desetljeća. Zajedno s uslugom od vrata do vrata, kraći rokovi isporuke i bolje vrijeme isporuke te performansi, kamionski prijevoz mogao bi izazvati veliki udio željezničkih tržišta. Kako bi odgovorile na ovu prijetnju, željeznice će morati napraviti kvantne skokove u oba područja tehnologija i operacija. Jednostavno praćenje promjena u tehnologiji prijevoza neće biti dovoljno: Željeznice moraju izgledati kao otporne, tržišno osjetljive i orijentirane na budućnost. Po mišljenju stručnjaka, postoji pet kritičnih područja u kojima bi željeznice mogle promijeniti svoje trenutno stanje kako bi pomogli u poticanju inovacija i rasta:

- Brže automatiziranje:

Asortiman kamiona bez vozača svakim je danom sve bliži. Postrojavanje, u kojem vozač kontrolira nekoliko sljedećih kamiona, testira se na više lokacija i može uskoro postati komercijalna stvarnost. No jednako su mogući i vlakovi bez vozača; u SAD-u i Europi, željeznice su na pola puta, zahvaljujući sustavima pozitivne kontrole vlakova (PTC), koji omogućuju daljinski nadzor i zaustavljanje vlakova te sustave za optimizaciju putovanja (oblik "tempomat"), koji optimiziraju potrošnju goriva. Rudarski div Rio Tinto trenutno testira autonomne vlakove u Zapadnoj Australiji, što sugerira da bi naporne i udaljene rute mogle biti idealne za početnu implementaciju. Čak i ako još nema propisa ili ugovora o radu, željeznice se mogu početi pripremati više automatizacije. Na primjer, inspekcija pruge i željezničkih vozila mogla bi se automatizirati opremanjem lokomotiva tehnologijom pametnog otkrivanja kolosijeka, dok su detektori uključeni vagoni mogu pratiti probleme s kotačima, ležajevima i kočnicama. Kroz stroj učenja, otprema vlakova mogla bi preskočiti posljednju prepreku u nadzoru vlakova bez ljudske intervencije.

- Poboljšanje učinkovitosti goriva:

Trenutno, komercijalni dizelski kamioni prevezu 12 ili 13 km po jednoj litri goriva Neke željezničke tehnologije koje štede gorivo napredovale su u Europi; manje u SAD-u. Ali buduće generacije lokomotiva morat će biti učinkovitije u potrošnji goriva jer troškovi goriva za kamione padaju. Izvedive opcije mogle bi uključivati hibridne lokomotive koje mogu uhvatiti regenerativnu energiju kočenja, elektrifikaciju lokomotive i hibridno gorivo stanice. Mogle bi se isprobati nove tehnologije prvo u lokalnim okruženjima niskog rizika s ciljem povećanja onih koji najviše obećavaju.

- Brža zamjena sredstava:

Životni ciklus prosječnog komercijalnog kamiona je samo 3-4 godine. Ovo znači manje cjelokupno održavanje i sposobnost brze realizacije prednosti tehnoloških inovacija. Na primjer, troškovi održavanja novih hibridnih kamiona s gorivim ćelijama/električnim pogonom koji su predstavljani prošle godine su gotovo nikakvi. Za usporedbu, lokomotive su projektirane da traju 30 godina, a vagoni 50, što znači da im je potrebno veće i kompleksnije održavanje kako



stare. I dok traju dugo, njihova vrijednost i konstrukcija propada. Zbog toga svoje mobitele mijenjamo svake 2 godine, računala svake 3 ili 4, naše automobile svakih 5 ili 6 – jer današnji brzi tehnološki ciklusi poboljšavaju učinkovitost i dodajte značajke. Proces koji se predlaže je da lokomotive i vagoni treba dizajnirati samo za 10-15 godina životnog vijeka, kako bi se iskoristila otkrića koja bi mogla smanjiti i operativne i troškovi održavanja.

- Bolje korištenje imovine:

Forsiraju se tvrtke koje posluju prema potrošačima i tvrtke koje posluju međusobno da restrukturiraju svoje opskrbne lance: manje pošiljke, češći servis, veća pouzdanost. Za željezničku industriju to znači da su mnogi vlakovi sada preveliki. Oni troše puno vremena čekajući da se popune, a to utrošeno vrijeme moglo bi se potencijalno iskoristiti učinkovitije. Manji vlakovi koji bi išli češće bolje bi odgovarali današnjim potrebama opskrbnog lanca – dok također maksimiziraju korištenja imovine. U budućnosti bi predvidljiva analitika te strojno učenje ("pametni vagoni") mogli ponuditi još više opcija za poboljšanje korištenja imovine, ali uz uvjet da se ove tehnike dodatno istraže i testiraju.

- Zauzimanje većeg postotka lanca nabave:

Velike željeznice navikle su dobro obavljati jednu stvar – prevoziti velike količine robe na velike udaljenosti. Njihova prisutnost u drugim karikama opskrbnog lanca često je ograničena. Umjesto toga, tvrtke za intermodalni marketing (IMC) upravljaju unosnim intermodalnim pošiljkama robe, dok drugi privatni operateri upravljaju uslugama prve i zadnje milje (kratke pruge, auto rampe, intermodalni i pretovarni terminali). Nema razlog zašto željeznica nije mogla proširiti svoje vlasništvo nad rampama i terminalima ili proširiti njihovu upotrebu na zajedničke željezničke i kamionske operacije. Željeznice već posjeduju potrebno upravljanje teretom

Željeznice imaju sve sastavne elemente za iskorištavanje promjenjive tehnologije i tržišnih imperativa. Kritično pitanje je određivanje, tj. kako sastaviti te dijelove u obrazac koji odgovara novom digitalnom gospodarstvu. Ukratko, prihvaćanjem ponovnog otkrivanja i rizika, željeznička industrija može ostvariti golemi potencijal koji ti elementi nude.

#### 4.2.1. DAC (Digital automatic coupling) – Digitalno automatsko spajanje

Digitalno automatsko spajanje (DAC) je inovativna komponenta za automatsko spajanje i odvajanje valjaka zaliha u teretnom vlaku i fizički (mehanička veza i zračni vod za kočenje) i digitalno (električni i podatkovni priključak). DAC je ključan za omogućavanje potrebnog povećanja učinkovitosti i transparentnosti za željeznički teretni promet. Spajanje valjaka je i danas standard za spajanje teretnih vlakova u europskim zemljama. Spajanje se vrši ručno od strane radnika koji se mora penjati između vagona kako bi ih zakačio i otkacio, što je ujedno opasno i fizički iscrpljujuće. Učinkovitiji, održiviji i konkurentniji željeznički teretni sustav ključan je za ispunjavanje potreba zaštite klime i rastuće količine transporta. Digitalno automatsko spajanje omogućuje stvaranje moderne i digitalne europske željeznice za prijevoz tereta. Ne samo da će povećati učinkovitost zahvaljujući procesima automatizacije, već će također osigurati dovoljno opskrbe energijom za telematske aplikacije, kao i sigurnu komunikacija podacima kroz cijeli vlak.

Uvođenje digitalnog automatskog spajanja je hitno potrebno za cijeli europski željeznički teretni sektor i predstavlja bitan preduvjet za:

- automatsko (de)sprezanje/ranžiranje;
- ETCS razina 3 kao i automatsko upravljanje vlakom (ATO), pokretni blokovi za teretne vlakove;
- povećanje kapaciteta cjelokupnog sustava;
- smanjenje troškova i vremena procesa;
- povećanje sigurnosti i pouzdanosti procesa;
- otvoriti put inteligentnim teretnim vlakovima;
- omogućavanje težih i dužih teretnih konvoja jer se spojnica može nositi s jačim silama

### **4.3. BUDUĆNOST HUCKEPACK TEHNOLOGIJE**

Svi navedeni podaci u četvrtom poglavlju direktno utječu na budućnost huckepack tehnologije. Pozitivni ekonomski i ekološki utjecaji guraju ovu vrstu tehnologije u pozitivnijem i boljem smjeru. Huckepack tehnologiji ide u korist „Green plan 2030“ koji zahtijeva da se emisija CO<sub>2</sub> smanji kroz sljedećih nekoliko godina, što ovoj tehnologiji nije problem jer kao šta je već navedeno huckepack tehnologija je jedna od najefikasnijih tehnologija u tom pogledu. Izgradnjom i razvojem huckepack terminala duž cijele Europe će se postići bolja povezanost, koja omogućuje više ruta između država, odnosno više prevezenog tereta. Inovacijama i pozitivnim razmišljanjem razvijaju se novi sustavi koji ne samo da olakšavaju manipulaciju, nego i pozitivno utječu na smanjenje emisije CO<sub>2</sub> koji je jedan od najvećih problema trenutno u transportnom svijetu.

## 5. ZAKLJUČAK

U posljednjih nekoliko desetljeća mnoge su se promjene dogodile u transportnom sustavu, a odnosile su se na sve grane prometa kao što su cestovni, željeznički, pomorski i zračni promet. Te promjene bile su usklađene sa svim elementima prometa, a najviše su došle do izražaja u tehnologiji prometa. Huckepack tehnologija je jedan od najboljih primjera takve promjene, jer prije dvadesetak godina ova vrsta transporta je bila slabo zastupljena, dok u današnje vrijeme sve više se koristi i dodatno se ulaže u njeno unaprjeđenje.

U današnje doba smo svjedoci cestovnih prometnica koju su sve više zakrčene što smanjuje protočnost prometa, odnosno povećava zagađenje okoliša i razinu buke u prometu. Kako bi se taj problem riješio što brže i efikasnije počele su se kombinirati i istraživati druge grane prometa koje nisu toliko štetne po okoliš i koje mogu nesmetano prometovati po svojim putevima. Kako je rasla potreba za prijevozom tereta, tako je došlo do situacije gdje su se i ostale grane prometa morale uključiti u proces prijevoza jer cestovni prijevoz nije mogao zadovoljiti obujam transporta.

Intermodalni transport je vrsta transporta koja danas najviše odgovara problemima koji su predstavljeni jer ona predstavlja tehnologiju koja koristi istodobno dvije vrste transportnih sredstava iz dviju različitih grana prometa. To je dovelo do sve većeg korištenja huckepack tehnologije što se može vidjeti u linearnom porastu prometa u razdoblju od 2017. do 2021. godine. Jedan od razloga zašto se ova tehnologija koristi sve više je zapravo način kako se odvija transport unutar same huckepack tehnologije, odnosno koliko je ona ekonomski profitabilnija i ekološki efikasnija od drugih vrsta prijevoza.

Huckepack tehnologija u budućnosti može očekivati rast prometa iz godine u godinu, razlog tome je njen pozitivan pogled prema ekološkom stanju koji je trenutno jedan od najvećih problema u Europi. Uvođenjem plana „Paris 2030“ od svih grana prometa se očekuje da smanje svoj negativni utjecaj na okoliš i smanje emisije CO<sub>2</sub>. To dodatno pospješuje razvoj i korištenje huckepack tehnologije u budućnosti.

Na kraju rada može se potvrditi hipoteza da je huckepack tehnologija ekonomski profitabilnija i ekološki efikasnija.

## LITERATURA

### Knjige i Članci

1. Baričević H., 2001., Tehnologija kopnenog prometa, Pomorski fakultet u Rijeci, Rijeka
2. Brnjac N., 2012., Intermodalni transportni sustavi, Fakultet prometnih znanosti, Zagreb
3. Miloš I., 2011., Tehnologija i organizacija intermodalnog prometa, Veleučilište u Rijeci, Rijeka

### Elektronički izvori

1. [https://ec.europa.eu/eurostat/databrowser/view/rail\\_go\\_contwgt/default/table?lang=en](https://ec.europa.eu/eurostat/databrowser/view/rail_go_contwgt/default/table?lang=en)
2. <https://www.hupac.com/EN/Home-page-9f93ee00>
3. Hupac annual report, 2021. <https://www.hupac.com/EN/Publication-d6cafe00>
4. <https://www.flexiwaggon.se/about-flexiwaggon/>
5. <https://www.divercitymag.be/en/piggyback-transport-a-european-utopia/>
6. <https://lohr.fr/lohr-railway-system/>
7. <https://www.econstor.eu/bitstream/10419/218735/1/1698675267.pdf>
8. <https://www.sciencedirect.com/science/article/pii/S0967070X21001086>
9. <https://www.networkrail.co.uk/running-the-railway/railway-upgrade-plan/key-projects/>
10. <https://www.railfreightforward.eu/future-mobility>
11. <https://www.mckinsey.com/industries/travel-logistics-and-infrastructure/our-insights/bold-moves-to-boost-european-rail-freight>
12. <https://rail-research.europa.eu/european-dac-delivery-programme/>

## POPIS TABLICA

Tablica 1. Teret Prevezen Huckepack Tehnologijama U Razdoblju Od 2017.-2021. Godine (U Tisućama Tona) .....	12
Tablica 2. Teret Prevezen Huckepack Tehnologijom A U Razdoblju Od 2017.-2021. Godine (U Tisućama Tona) .....	13
Tablica 3. Teret Prevezen Huckepack Tehnologijom B U Razdoblju Od 2017.-2021. Godine (U Tisućama Tona) .....	14
Tablica 4. Teret Prevezen Huckepack Tehnologijom C U Razdoblju Od 2017.-2021. Godine (U Tisućama Tona) .....	15
Tablica 5. Tehničke Karakteristike Lohr Uic Vagona .....	28

## POPIS SLIKA

Slika 1. Huckepack tehnologija A .....	4
Slika 2. Huckepack tehnologija B.....	8
Slika 3. Huckepack tehnologija C.....	10
Slika 4. Grafički prikaz huckepack tehnologije prijevoza u Europi 2021. godine (u tisućama tona) .....	18
Slika 5. Podaci godišnjeg izvještaja Hupac grupe .....	20
Slika 6. Ekonomski učinak u 2021. godini.....	24
Slika 7. LOHR UIC 1 end wagon .....	26
Slika 8. LOHR UIC 2 intermediate wagon .....	27
Slika 9. LOHR UIC 3 individual wagon .....	27
Slika 10. Plug & Play terminal .....	29
Slika 11. Mali terminal.....	30
Slika 12. Srednji terminal.....	31
Slika 13. Kompletan (Veliki) terminal.....	31
Slika 14. Grafički prikaz terminala (u uporabi i u planu) .....	32

Slika 15. Razvoj europske mreže LOHR sustava u funkciji, kratkoročno, srednjoročno i dugoročno .....	33
Slika 16. Projekcija modalne podjele.....	37

## **POPIS GRAFIKONA**

Grafikon br.1 Razvoj udjela željeznice u modalnoj podjeli europskog teretnog prometa.....	17
---	----