

Primjena i trendovi razvoja kombiniranih prometnih tehnologija

Lehocki, Ira

Undergraduate thesis / Završni rad

2022

Degree Grantor / Ustanova koja je dodijelila akademski / stručni stupanj: **University of Rijeka, Faculty of Maritime Studies, Rijeka / Sveučilište u Rijeci, Pomorski fakultet**

Permanent link / Trajna poveznica: <https://um.nsk.hr/um:nbn:hr:187:745523>

Rights / Prava: [In copyright](#) / [Zaštićeno autorskim pravom.](#)

Download date / Datum preuzimanja: **2024-11-07**



Sveučilište u Rijeci, Pomorski fakultet
University of Rijeka, Faculty of Maritime Studies

Repository / Repozitorij:

[Repository of the University of Rijeka, Faculty of Maritime Studies - FMSRI Repository](#)



SVEUČILIŠTE U RIJECI

POMORSKI FAKULTET

IRA LEHOCKI

**PRIMJENA I TRENDOVI RAZVOJA KOMBINIRANIH
PROMETNIH TEHNOLOGIJA**

ZAVRŠNI RAD

Rijeka, 2022.

SVEUČILIŠTE U RIJECI

POMORSKI FAKULTET

IRA LEHOCKI

**PRIMJENA I TRENDOVI RAZVOJA KOMBINIRANIH
PROMETNIH TEHNOLOGIJA**

ZAVRŠNI RAD

Kolegij: Tehnologija kopnenog prometa

Mentor/komentor: Izv. Prof. dr. sc. Siniša Vilke

Student/studentica: Ira Lehocki

Studijski program: Logistika i menadžment u pomorstvu i prometu

JMBAG: 0112080890

Rijeka, 2022.

Student/studentica: Ira Lehocki

Studijski program: Logistika i menadžment u pomorstvu i prometu

JMBAG: 0112080890

IZJAVA O SAMOSTALNOJ IZRADI ZAVRŠNOG RADA

Kojom izjavljujem da sam završni rad s naslovom *Primjena i trendovi razvoja kombiniranih prometnih tehnologija* izradio/la samostalno pod mentorstvom Izv. Prof. dr. sc. Siniša Vilke.

U radu sam primijenio/la metodologiju izrade stručnog/znanstvenog rada i koristio/la literaturu koja je navedena na kraju završnog rada. Tuđe spoznaje, stavove, zaključke, teorije i zakonitosti koje sam izravno ili parafrazirajući naveo/la u završnom radu na uobičajen, standardan način citirao/la sam i povezo/la s fusnotama i korištenim bibliografskim jedinicama, te nijedan dio rada ne krši bilo čija autorska prava. Rad je pisan u duhu hrvatskoga jezika.

Student/studentica

(potpis studentice)

Ime i prezime studenta/studentice
Ira Lehocki

Student/studentica: Ira Lehocki

Studijski program: Logistika i menadžment u pomorstvu i prometu

JMBAG: 0112080890

**IZJAVA STUDENTA – AUTORA O JAVNOJ OBJAVI OBRANJENOG
ZAVRŠNOG RADA**

Izjavljujem da kao student – autor završnog rada dozvoljavam Pomorskom fakultetu Sveučilišta u Rijeci da ga trajno javno objavi i besplatno učini dostupnim javnosti u cjelovitom tekstu u mrežnom digitalnom repozitoriju Pomorskog fakulteta.

U svrhu podržavanja otvorenog pristupa završnim radovima trajno objavljenim u javno dostupnom digitalnom repozitoriju Pomorskog fakulteta, ovom izjavom dajem neisključivo imovinsko pravo iskorištavanja bez sadržajnog, vremenskog i prostornog ograničenja mog završnog rada kao autorskog djela pod uvjetima Creative Commons licencije CC BY Imenovanje, prema opisu dostupnom na <http://creativecommons.org/licenses/>

Student/studentica - autor

(potpis studentice)

SAŽETAK

Završni rad detaljnije će analizirati prikupljene informacije o primjeni i trendovima razvoja kombiniranih prometnih tehnologija. Kombinirani promet označava prijevoz/transport robe koji se sastoji od najmanje dva prometna sredstva. Razvoj masovne proizvodnje te povećavanje obujma tržišna i tržišne razmijene, dovelo je do potrebe za modernizacijom transportnog sustava te primjene suvremenih tehnologija.

Ključne riječi: razvoj, promet, tehnologije, transport

SUMMARY

The final paper analyze information about application of trends and development of combined transport technologies. Combined transport stands for transport of goods consisting of at least two different means of transport. The development of mass production and the increase in the volume of market and market exchange led to the need for the modernization of the transport system and the application of modern technologies.

Key words: development, transport, traffic, technologies,

SADRŽAJ

SAŽETAK	I
SUMARRY.....	I
1. UVOD.....	1
2. PRIMJENA POLITIKE ODRŽIVOG RAZVOJA TRANSPORTA NA PODRUČJU EUROPE.....	3
2.1. Intermodalni transport.....	7
2.2. Integralni transport.....	11
2.3. Kombinirani transport.....	13
3. PRIMJENA SUVREMENIH TEHNOLOGIJA U TRANSPORTU.....	17
3.1. Pretpostavka razvoja i osnovna podjela suvremenih prometnih tehnologija 17	
3.2. Paletizacija	19
3.3. Kontejnerizacija	22
4. NOVE PROMETNE TEHNOLOGIJE, RAZVOJ I ULAGANJA	25
4.1. RO-RO tehnologija	25
4.2. LO-LO tehnologija	28
4.3. FLO-FLO tehnologija	28
4.4. Huckepack tehnologija	29
5. ZAKLJUČAK.....	32
LITERATURA	33
POPIS ILUSTRACIJA	35

1. UVOD

U ovom završnom radu bit će razmatrana primjena i trendovi razvoja kombiniranih prometnih tehnologija. Kombinirani transport je transport u kojem se od mjesta proizvodnje do mjesta potrošača koriste najmanje dvije ili više prometnih grana.

Razvojem civilizacije, promet je postao prioritetna gospodarska grana te je uvjet za ostvarivanje migracija ljudi, protoka i transporta dobara, informacija i usluga. Razvoj prometne infrastrukture i svih pripadajućih suprastrukture, stvorilo je preduvjet za rast i daljnji razvoj suvremenih transportnih tehnologija. Danas se u svijetu suvremene tehnologije neprestano razvijaju i moderniziraju. Suvremene tehnologije zahtjevaju kvalitetnu mehanizaciju te servise kako bi se postigla brza distribucija proizvoda.

U radu će se detaljnije proučiti koji se problemi pojavljuju kod razvoja suvremenih prometnih tehnologija. Promet ima brojne negativne eksterne učinke s kojima se suočava, a one su posljedica primjene tradicionalnih transportnih metoda i sredstava, koje je potrebno modernizirati.

Cilj ovog rada je koristeći se prikupljanjem i uspoređivanjem informacija protoka dobara i usluga suvremenim transportnim tehnologijama analizirati utjecaj na gospodarstvo na globalnoj razini. Rad se bavi proučavanjem osnovnih karakteristika suvremenih prometnih tehnologija te njihovim nedostacima i prednostima.

Sposobnost investicija država i njihovo trenutačno gospodarsko stanje bitni su elementi za razvitak prometa. Bit razvoja prometne infrastrukture temelji se na prometnoj potrebi i raspoloživosti financijskih resursa za njihovo ostvarenje. Kombinirani transport tj. primjena, modernizacija i razvoj suvremenih prometnih tehnologija pozitivno i izravno utječe na pouzdanost transporta, ekonomsku učinkovitost te smanjenje negativnih utjecaja na okoliš, što će u radu biti dokazano.

Završni rad sastojat će se od 5 poglavlja. Započinje sa samim uvodom u rad i u temu koja se u radu razrađuje. Dotaknut će se primjene politike održivog razvoja transporta na području Europe te podjele suvremenih tehnologija i njihovih osobina. U radu će se također analizirati problemi tj. nedostaci suvremenih tehnologija, primjena suvremenih tehnologija u transportu te nove prometne tehnologije, njihov razvoj i ulaganja.

2. PRIMJENA POLITIKE ODRŽIVOG RAZVOJA TRANSPORTA NA PODRUČJU EUROPE

Glavni cilj ETP-a¹ jest izgradnja održivog sustava transporta s naglaskom na funkcionalnost i kvalitetu u području ekonomije, socijalne politike te očuvanje eko sustava u Europi koja je povezana na visokom stupnju. Neposredni prioritet održive politike jest uspješna integracija svih vrsta prometnih grana u homogeniziranu mrežu prijevoza i transporta unutar sustava koji razvija postojeće i osmišljava nove tehnologije radi ostvarenja najbolje moguće usluge korisnicima. Efikasan transport osigurava brojne slobode ljudima, a glavna od njih je mogućnost neometanog protoka dobara, usluga i ljudi te mogućnost građanima da žive na područjima na kojima ne moraju nužno raditi, školovati se i slično. Jedna od glavnih gospodarskih grana u modernom društvu jest trgovina koja nije moguća bez dobro organizirane mreže transporta svega materijalnog i nematerijalnog na tržištu ponude i potražnje.

U društvu koje napreduje i sve se više razvija u svim sferama, sve je veća potražnja i težnja k sigurnijem, efikasnijem te ekonomski učinkovitijem transportnom sustavu. Svijet je postao globalno selo te je povezanost različitih krajeva svijeta sve čvršća i promet se mora konstantno razvijati u skladu s tim. Osim poboljšanja u ekonomskoj i vremenskoj učinkovitosti transporta, korisnici sve više zahtijevaju sigurnost i udobnost.

Prioriteti prometne politike u pogledu održivog razvoja su:

- Visoka razina kvalitete transporta
- Povećanje sigurnost svih sudionika prometa
- Progresivno smanjenje broja nesreća
- Pridržavanje i ostvarivanje svih prava sudionika prometa
- Integracija udaljenih područja u prometnu infrastrukturu
- Poboljšanje uvjeta rada i radne atmosfere za sve djelatnike u transportnom sustavu

Prometna infrastruktura treba biti izgrađena tako da bude dostupna i na raspolaganju svim građanima, s posebnim naglaskom na osobe s teškoćama u pokretljivošću za koje trebaju biti osmišljena posebna rješenja koja će garantirati udobnost u prijevozu.

¹ ETP- European Technology Platforms u prijevodu Europske tehnološke platforme

U urbanim sredinama javni prijevoz treba biti dostupan i vrlo dobro povezan sa svim dijelovima naselja. U svrhu rasterećenja cestovnih prometnica i javnog prijevoza, biciklističke staze i pješačke zone trebaju biti osigurane i dobro uređene te široko dostupne. U svrhu zaštite okoliša te negativnog odražaja koje promet ima na isti, ponajviše iz razloga uporabe neobnovljivih i štetnih izvora energije, potrebno je razvijati politike u smjeru ekološki prihvatljivijih transportnih metoda.

Glavni negativni eksterni učinci prometa koji se pokušavaju ublažiti razvojnim prometnim politikama su:

- Emisija štetnih tvari, ponajviše stakleničkih plinova
- Buka, ponajviše u urbanim sredinama



SLIKA 1 SMOG KAO NAJVEĆI ZAGAĐIVAČ U URBANIM SREDINAMA

Izvor: <https://www.telegram.hr/politika-kriminal/zbog-velikog-zagadenja-zraka-izdano-crveno-upozorenje-gradanima-pekinga-smog-im-truje-pluca-i-ne-mogu-disati/>

Vrlo su bitne procjene u budućnosti potencijalnog razvoja nepoželjnih produkta prometa u negativnom smjeru. Budućnost transportnog sustava ovisi o strategijama održivog razvoja.

Prometni izazovi, koji su neizbježni, mogu se riješiti samo pravilnom uporabom i unapređenjem tehnoloških inovacija. Tehnološke inovacije osiguravaju višu razinu udobnosti za sve korisnike, pružaju veću sigurnosti i efikasnije su u očuvanju okoliša.

Znane još i kao "Soft infrastrukture" (ITS² i ERTS³, SESAR⁴) osiguravaju prethodno navedene nužne stavke u održivom razvoju prometa. Osim transportne infrastrukture, potrebne su naravno i tehnološke inovacije u pogledu transportnih vozila. Tehnološke inovacije za transportna vozila stavljaju naglasak na rješenjima koja će smanjiti uporabu nafte te povećanju razine udobnosti i sigurnosti.

Struktura stanovništva na području Europe pokazuje da je prosječna dob građana sve starija. Tehnološka rješenja u prometnoj infrastrukturi osigurati će očuvanje radnih mjesta te smanjiti ugroženost Europe na svjetskoj transportnoj sceni. Unapređenjem tehnologije povećava se učinkovitost prometa koji u tom slučaju sve manji ovisi o sirovoj fizičkoj snazi čovjeka. Naravno, za unapređenje su potrebna istraživanja i ekonomska ulaganja svake države.

Europa će samo na prethodno naveden način uspjeh očuvati vodeću poziciju koju trenutno ima u svim pogledima transporta, od same infrastrukture do učinkovitosti i ekonomskog prihoda. Svaki drugi scenarij bi ugrozio posebice konkurentnost članica država Europske Unije, pa tako naravno i Hrvatske.

U funkcioniranju prometnog sustava od presudne je važnost uključenost svih vrsta prometnih grana te njihova snažna povezanost. U cilju ostvarenja integracije i povezanosti, logistički centri te prometni čvorovi trebaju dobiti posebnu pažnju. Intermodalna mreža se ponajviše treba razvijati na područjima gdje postoji mogućnost za optimizaciju kako teretne, tako i prometne, mreže i prometnih tokova.

Usmjerenost prometne infrastrukture i njena ekspanzija u dobro odabranom smjeru, dovesti će do poboljšanja vremenske učinkovitosti i smanjenja gužvi na prometnicama. Strateška izgradnja prometne infrastrukture je od ključne važnosti za optimizaciju prometnih tokova. Zeleni koridori dovesti će do ekološki prihvatljivih rješenja i smanjenja loših produkta prometa.

Galileo i EGNOS⁵ razvijaju prometnu strategiju u kojoj nadopunjuju nedostatke postojeće infrastrukture i usmjeravaju njen razvoj. Strategija za budućnost se razvija iz

² Inteligentni sustavi prijevoza za cestovne prometnice

³ Sustavi za upravljanje željezničkim prometom

⁴ Sustavi za upravljanje zrakoplovstvom (Jedinstveno europsko nebo)

⁵ Globalni navigacijski prometni sustavi

postojećih rezultata procjena utjecaja na okoliš te strateške procjene okoliša. Strategije se trebaju primjenjivati na cjelokupnom geografskom području zemalja. Metodom oportunitetnog troška, u međudnos se dovodi dobit od prometa te njegov negativan utjecaj na okoliš i zagađenje. U slučaju ograničenih resursa i same činjenice da je izgradnja u potpunosti novih prometnih infrastruktura, potrebno je maksimalno unapređenje i pravilno rukovođenje postojećim.

Maksimalno iskorištavanje postojeće infrastrukture moguće je uz:

- Ispravno rukovođenje i upravljanje
- Visoki nivo održavanja
- Pravilna nadogradnja
- Popravak svih nepravilnosti i oštećenja

Neometan protok informacija prema korisnicima o svim alternativnim mogućnostima te potencijalnim poremećajima na infrastrukturi i u prometu je imperativ. Dobro organiziran informacijski sustav je potreban za pravilno i potpuno nadziranje prometnih lanaca koji su vrlo kompleksni.

ICT rješenja trebaju se koristiti u svrhu optimizacije upravljanja i uključivanja raznih tokova u promet. Sve potencijalne pritužbe i rješavanje sporova, treba biti uspješno i efikasno riješeno. Prava i obveze sudionika i radnika u transportnom lancu trebaju biti u potpunosti razjašnjena.

Trenutno se događa tranzicija prema niskoj uporabi ugljičnih produkata. Javne financije država se nalaze pod pritiskom osiguravanja sredstava za isplatu mirovina te održavanju funkcionalnosti zdravstva. Prometno gospodarstvo prihoduje velika sredstva u državne blagajne. Kada se priča o energetsom porezu, on čini čak 1.9 posto ukupnog BDP-a. Ovaj porez se uglavnom plaća iz poreza na gorivo te poreza na cestovni prijevoz i naravno, poreza na automobile u privatnom vlasništvu. Ostalih 0.6 posto BDP se prikuplja iz poreza na vozila. Postoji i naknada za uporabu prometne infrastrukture te cestarine.

Sama ulaganja u infrastrukturu vrlo rijetko dolaze od strane privatnika te se većinskim dijelom financiraju iz državne blagajne. Od 100% ulaganja, oko 50% odlazi na javni prijevoz.

Metoda ovakvog financiranja gdje korisnik plaća uslugu javnog dobra, pronalazi izvor opravdanosti iz kompleksnih ekonomskih i društvenih koristi kao što je razvoj regionalnog područja. Prednosti se procjenjuju koristeći metode Europske unije i procjena korisnosti na razini EU. Prijelaz na integrirani prometni sustav bit će vremenski i općenito efikasan, isključivo uvodeći standardizaciju i propise za postojeću i novu infrastrukturu, transportna i privatna vozila, informacijske i tehnološke uređaje i svu opremu.⁶

2.1. Intermodalni transport

Intermodalni transport je oblik transporta koji pruža brojne mogućnosti, a jedna od njih je rasterećenje sve više prezasićenih cestovnih prometnica.

Ne postoji jedinstvena definicija intermodalnog prijevoza, ali prema Konvenciji Ujedinjenih naroda, intermodalni transport se može definirati kao kombinirani prijevoz robe s najmanje dvije različite vrste prijevoza.

Jedna od glavnih prednosti intermodalnog transporta jest ta što se njime može iskoristiti najbolje od svake vrste prijevoza. Primjerice, prednost cestovnog prijevoza jest visoka razina fleksibilnosti, željeznički transport pak omogućuje zaprimanje visokog kapaciteta robe, dobara i usluga, dok plovni transport pruža ekonomski najprihvatljivija rješenja.⁷

U cilju lakšeg shvaćanja intermodalnog sustava, bit će podijeljen na dva zasebna podsustava. Jedan sustav je materijalni dio koji sadržava infrastrukturu i dijelove opreme koja se koristi u transportu. Infrastruktura je cjelina koju čine sustavi i čvorovi.

Linije koje sadržava intermodalna transportna mreža su u odnosu ovisnosti s dijelovima infrastrukture:

- Cestovna mreža
- Željeznički pravci
- Plovni putevi

⁶ Sabol, Matija, Ekonomska opravdanost uvođenja ITS tehnologija, Sveučilište u Zagrebu, Fakultet prometnih znanosti, Zagreb, 2016.

⁷ Krištofić, Mario, Primjena suvremenih tehnologija u intermodalnom prijevozu, Sveučilište u Zagrebu, Fakultet prometnih znanosti, Zagreb, 2019.

Čvorovi mreže se zajedničkim imenom nazivaju terminalima, a isti su primjerice aerodromi.

Idući podsustav intermodalne transportne mreže je dio koji sadrži usluge. Članovi uslužnog djela su primjerice piloti, organizacije koje omogućuju pružanje transportne usluge, špediteri i slično. Osim prethodno navedenog, u ovu podskupinu spadaju i usluge distribucije, administracije i sl. Uslužni dio mreže omogućava funkcioniranje multimodalnog transporta.

Subjekti koji sudjeluju u procesu multimodalnog transporta su:

- Vršitelj prijevoza- fizička osoba ili pravna osoba koja zadovoljavajući postojeće pravne norme i propise ostvaruje uvjete kapacitetom i brojem dostupnih vozila
- Nositelj prijevoza-operator u transport koji za više gravitacijskih područja isporučuje pošiljke manje veličine
- Integrator- kompanija koja se bavi transportom na globalnoj razini obavljajući uslugu pod nazivom *''od vrata do vrata''*
- Operator u intermodalnom transport (ITO)⁸- kompanija koja prilikom transporta koristi transportnu metodu koja je najefikasnija u danoj situaciji
- Pošiljatelj roba/usluge/dobara- na zahtjev korisnika vlastitim vozilima organizira transport

Javni sektor koji sudjeluje u intermodalnom transportu, osim prethodno navedenih subjekata, jesu javne uprave na regionalnoj ili lokalnoj razini, lučka uprava te menadžeri koji rade u području infrastrukture.

Sam razvoj intermodalnog transporta krenuo je krajem osamdesetih godina prošlog stoljeća i to razvojem kontejnerskog transporta. Također, zahvaljujući razvoju prometne tehnologije, prometne grane se prestaju gledati kao isključive cjeline te dolazi do njihove međusobne integracije u povezani sustav.

Intermodalni sustav se suočava s kontinuiranim promjenama u zahtjevima klijenata, svaki subjekt u procesu pružanja usluge intermodalnog sustava mora biti upoznat s njenim mogućnostima te postojećim alternativama. Kao i svaka druga djelatnosti, ova vrsta

⁸ITO- Intermodal Transport Operator

transporta se također suočava s brojnim ograničenjima te je za uspješno funkcioniranje nužna izvrsna koordinacija. Uvijek je potrebno s razumijevanjem pristupiti zahtjevima klijenata da bi se održala konkurentnost na tržištu.

Kriterij koji određuje pravce intermodalnog sustava, stavlja naglasak na iduće:

- a) Prvotno cestovni promet na određenom području mora biti dobro razvijen zadovoljavajućom infrastrukturom
- b) Uporaba unutarnjih plovnih puteva
- c) Visoka razina prometnih mogućnosti
- d) Tranzitni promet cestovnim prometnicama mora biti razvijen

Razvoj intermodalne mreže na području neke države ovisi o postojećoj infrastrukturi, potrebama i količini transporta koji se odvija na državnom teritoriju, razvojnim projektima na području prometnog gospodarstva te financijskih mogućnosti zemlje. Iako se uvijek potiče na razvoj multimodalnog transporta, Republika Hrvatska je izuzetno neravnomjerno razvijena po pitanju različitih vrsta prometnih grana, većina ulaganja i dalje odlazi ponajviše u cestovni promet.⁹

Za efikasno funkcioniranje intermodalnog prijevoza, potrebno je:

- Prepreke na mjestima koja su čvorišta moraju biti svedene na minimum
- Transport dobrima mora biti obavljen bez oštećenja te mora biti točan
- Raspoloživost transporta koji se još naziva i transportom 'od vrata do vrata' mora biti na visokoj razini na području cijele Europe
- Dostupan, siguran, trajan, odgovoran, ekonomski efikasan te transparentan

U cilju povećanja broja robnih tokova i radi očuvanja održivog razvoja te poboljšanja ekonomske učinkovitosti, razvio se intermodalni transport. Intermodalni transport rasterećuje cestovne pravce te uspješno uključuje i druge grane prometa u transport ljudi, dobara i usluga.

Jedna od glavnih zadaća intermodalnog transporta jest uklanjanje nedostataka koje ima željeznički transport, poput neelastičnosti transporta, krutosti željezničke infrastrukture i veliki nedostatak mogućnosti dostave transportnog sredstva od vrata do vrata. Nedostatke

⁹Koprivnjak, Bojan, Značajke intermodalnog transporta s osvrtom na ekonomske čimbenike

koje ima željeznički transport dopunjuju prednosti cestovnog transporta te stvaraju cjelinu koja omogućava najbolju uslugu korisnicima. S druge strane, prednosti željezničkog prometa nad cestovnim su mogućnost prijevoza masovnog transporta i neometan prijevoz na velikim udaljenostima. Intermodalni prijevoz štedi energiju, pozitivno utječe na očuvanje okoliša te smanjuje troškove transporta.

Funkcije intermodalnog transporta su:

- Kompozicija- proces konsolidacije robe, dobara i usluga na terminal koji predstavlja sučelje distribucijskog sustava na regionalnoj razini te distribucijskog sustava na nacionalnoj, odnosno međunarodnoj razini
- Povezivanje- povezivanje predstavlja združivanje robnih tijekova, primjerice željezničkih
- Izmjena- proces u kojem dolazi do pretovara tereta iz jednog prometnog sredstva u drugo, čuvajući kontinuitet transportnog procesa
- Dekompozicija- zadnja faza u transportu robe, odvija se kada masovna pošiljka dođe do terminal u kojem se razlaže na manje pošiljke te dostavlja primateljima (lokalni/regionalni karakter)¹⁰



SLIKA 2 INTEGRACIJA SVIH VRSTA PROMETNIH GRANA

Izvor: <https://www.hgk.hr/odjel-promet/plenarna-sjednica-zajednice-za-intermodalni-transport-i-logistiku>

¹⁰Kružić, Loredana, Temeljne odrednice intermodalnog transporta, Sveučilište u Rijeci, Pomorski fakultet, Rijeka, 2022.

2.2. Integralni transport

Integralni transport je vrsta transporta u kojem palete na koje se slaže roba ili kontejneri u koje se ista ukrcava, postaju dio ukupnog tereta. Ova prometna manipulacija predstavlja efikasno i racionalno rješenje gdje teret može preuzeti svaki oblik prometne grane.

Integralni transport označava:

- cjelovitost
- potpunost
- ukupnost

Okрупnjavanje tereta se u integralnom transportu postiže tako da se tehnička sredstva umetnu između tereta i transportnog sredstva. Roba se transportira tako da nema doticaja između transportnog sredstva i same robe. Jedina dva puta kada dolazi do kontakta s robom jest pri ukrcaju i iskrcaju.¹¹

Integralni transport uključuje ukupnost transporta robe pri čemu se koristi suvremena tehnologija, kombinira se više vrsta prometnih grana i transportnih sredstava, pri čemu se maksimalno koriste beneficije svakog oblika te dolazi do međusobnog nadopunjavanja.

- Palete
- Kontejneri
- Transport vozila s uključenim teretom i sl.

U svrhu ostvarenja integralnog prometa i njegove efikasne funkcije, potrebno je zadovoljiti sljedeće preduvjete:

- postići funkcionalnu kooperaciju između tehnološkog odjela, kadrovskog odjela, komercijalnog dijela i tehničkog djela
- špediterska djelatnost
- informacijski sustav na visokoj razini

¹¹ Samolov, Predrag, Intermodalni transport i statistička analiza intermodalnih transportnih jedinica u Republici Hrvatskoj, Veleučilište Nikola Tesla u Gospiću, Stručni studij Cestovnog prometa, Gospić, 2015.

Karakteristike koje su specifične za integralni prijevoz su:

1. Inovativnost u transportu te visok stupanj kvalitete
2. Uključenost klasične tehnologije transporta
3. Standardizacija
4. Homogenizacija s proizvodnjom
5. Manjak integralnog transporta unutar neke države dovodi do njene izoliranosti

Osnovni te glavni cilj integralnog transporta jest manji vremenski period koji je potreban za transport te ekonomska učinkovitost. Osim toga, pod osnovni cilj spada i racionalizacija ukupnog sistema transporta robe.

Posebni cilj integralnog transporta jest uspješan transport robe od samog proizvođača do onoga tko je u konačnici potrošač robe, usluge ili dobara.

Sistem racionalizacije u integralnom transportu uključuje iduće faze:

- Pakiranje tereta
- Skladištenje tereta
- Utovar tereta
- Transport tereta koji ne mora uključivati samo jednu transportnu granu
- Pretovar tereta s jedne transportne grane na drugu
- Potencijalna međuskladištenja
- Istovar tereta
- Skladištenje tereta
 - Povrat ambalaže u kojoj se teret transportirao



SLIKA 3 PRIKAZ SKLADIŠTA ZA ROBU

Izvor: <https://zeti.hr/novi-strojevi/oprema-za-automatizaciju-proizvodnje-minda/>

Glavni dio u integralnom transportu i ukupnom procesu i operaciji jesu ukrcajno-manipulativne jedinice. Ukrcajno-manipulativne jedinice su standardizirani nosači robe koja može biti ukrupljena ili neukrupljena te nezapakirana ili pak zapakirana roba. Ista roba se premješta, a u tom procesu koristi se prekrcajna mehanizacija.

Prvi preduvjet jest jedinica proizvoda. Proizvod se definira kao produkt višestrukih i povezanih aktivnosti koje od ulazne materije rade izlazni produkt. Proizvod uključuje kombinaciju između usluge te robe, odnosno sastoji se od materijalnog i nematerijalnog djela.

Idući preduvjet je jedinica pakiranja. Jedinica pakiranja je zapravo proizvod koji je zapakiran u odgovarajuću ambalažu.

Nakon proizvoda i jedinice pakiranja dolazi do ukrcajno-manipulativne jedinice te na kraju i samog transporta.

Za uključenje zemlje u međunarodne integralne tokove potrebno je zadovoljiti određene uvjete. Prvotno je to dobra infrastruktura u svakoj transportnoj grani, odnosno željezničkoj, cestovnoj, lučkoj te u prekrcajnom djelu. Prometne grane moraju biti međusobno dobro povezane te moraju ostvariti mogućnost za transport "od vrata do vrata". Kadrovska struktura treba biti na visokom stupnju znanja i organizacije.

2.3. Kombinirani transport

Kombinirani transport je oblik za koji je karakteristično da se od proizvođača do potrošača, roba transporta pomoću najmanje dvije različite prometne grane i to pomoću

suvremenih prijevoznih sredstava. U kombiniranom prijevozu, roba se uglavnom transportira u automatiziranim vozilima. Potencijalno obuhvaća i integralni, te prvi dio procesa intermodalnog transporta.

U kombiniranom transportu svaka prometna grana koja je dio transportnog procesa obvezana je sklopiti ugovor te je broj ugovora ekvivalentan potrebnom broju isprava. Transportni proces može biti organiziran od strane više ili samo jednog operatera transporta.

S europskog stajališta, kombinirani transport je individualni oblik koji omogućava maksimizaciju kopnenih i vodnih prometnih oblika, uzimajući od svake vrste najbolje karakteristike. Pozitivne karakteristike kombiniranog transporta su:

- Manja potrošnja skupocjene energije
- Viši nivo iskorištenost kapaciteta željezničkog prometa
- Manji troškovi transporta koji se reflektiraju u nižoj cijeni robe
- Viši nivo sigurnosti u transportu sa znatno manjim broje ljudskih žrtava
- Ekološki prihvatljivije
- Cestovna infrastruktura se ne oštećuje više zbog micanja teških prijevoznih sredstava (kamiona) s iste
- Sigurniji transport od proizvođača do krajnjeg potrošača¹²

Najveći dio transporta odvija se:

- Željezničkim prometnim pravicima
- Unutarnjim plovnim putevima
- Pomorskim prijevozom

Početni ili završni dio obuhvaća cestovni prijevoz. Kombinirani prijevoz podrazumijeva transport robe, dobara i usluga na području Europske unije, odnosno između njenih članica.

Uloga operatora u kombiniranom transportu jest objedinjavanje prijevozničke i špeditorske djelatnosti. Preuzima odgovornost u izboru radnika i njihov rad općenito. Svaki

¹² Jurinjak, Andrijana, Suvremene transportne tehnologije, Sveučilište Sjever, Odjel za Tehničku i gospodarsku logistiku, Varaždin, 2019.

sudionik u kombiniranom transportu odgovora za robu na svojoj dionici i to prema nacionalnim propisima i međunarodnom pravu.

Kombinirani transport obuhvaća:

- Infrastrukturu cestovnih, željezničkih i vodnih prometnih pravaca
- Suprastrukturu u pogledu sigurnost prijevoza i tereta, mehanizacije u procesu pretovara i sl.
- Transportna sredstva
- Informacijski sustavi
- Djelatnost čovjeka

U pogledu infrastrukture, prvenstveno su potrebni terminali koji služe za pretovar tereta s jedne prometne grane na drugu. Problemi su uglavnom infrastrukturni i to prekrajna mreža, učinkovitost terminala te potreba za njihovim unapređenjem i proširenjem mreže. Infrastruktura limitira varijabilnost transportnih sredstava u pogledu veličini tunela i visine mostova. U usporedbi s drugim prometnim granama, cestovni promet je najfleksibilniji s najmanje ograničenja zbog širokog spektra transportnih sredstava.

Operateri snose troškove u održavanju, izgradnji i nabavi suprastrukture. Terminali u modernom prometnom sustavu trebaju sadržavati određenu mehanizaciju kako bi se cijeli proces prekraja tj. transporta mogao izvesti.

Informacijski sustav već duže vrijeme stagnira i uglavnom se upotrebljavaju klasični oblici komunikacije:

- Telefoni
- Mobilni uređaji
- Internetske platforme, primjerice elektronička pošta

Teretna jedinica je uglavnom bez pratnje za razliku od cestovnog prometa i zbog toga informacijski sustav ima vrlo važnu ulogu.

Ljudski faktor obuhvaća područne tvrtke, određena politička tijela, osnovno osoblje, poslovne partnere.

U kombiniranom prijevozu bez vozača koriste se vertikalna i horizontalna metoda za proces utovara i istovara, dok je u transportu s vozačem u praksi isključivo horizontalna metoda. Prethodno navedene metode će detaljnije biti opisane u nastavku rada.¹³

¹³ Zrno, Maja, Analiza primjene kombiniranog transporta u Republici Hrvatskoj, Sveučilište u Zagrebu, Fakultet prometnih znanosti, Zagreb, 2019.

3. PRIMJENA SUVREMENIH TEHNOLOGIJA U TRANSPORTU

Prometni sustav možemo definirati kao kombinaciju podsustava i raznih elemenata koji služe prijevozu, premještanju i prijenosu roba, dobara, informacija, ljudi te usluga i sve to uz pomoć prometne infrastrukture, razvoja suprastrukture i asistencije intelektualnog kapitala. U cilju ostvarivanja efikasnije usluge transporta razvijaju se brojne transportne tehnologije. Razvoj suvremenih tehnologija u transportu uvjetuje razvoju multimodalnog i kombiniranog transporta koji su danas glavna osnova za modernizaciju čitavog transportnog sustava. U transportu tereta sve više sudjeluju produkti suvremene prometne tehnologije te samim time potiču njen daljnji razvoj.

Proces razvoja i primjene suvremenih prometnih tehnologija čine sljedeće faze:

- Manualizacija-prvi dio procesa u kojem radnici primjenom najvišeg stupnja vlastitog znanja i sirovom fizičkom energijom započinje razvoj transportne tehnologije
- Mehanizacija-mehanizacija je stupanj razvijeniji od manualizacija i u ovoj fazi radnici završnom kontrolom te izmjenom i dopunjavanjem postojeće ideje stvaraju mogućnost za razvoj sljedeće faze
- Automatizacija- u ovoj fazi već sudjeluju strojevi koji u materiju provode intelektualni kapital radnika koji stvara nove ideje i strategiju za rad
- Automatika- u ovoj fazi radnik nema nikakvu ulogu jer od same pripreme za početak rada i njegovog ostvarenja, sve obavlja stroj
- Robotizacija- u ovoj fazi robot predstavlja cjelokupni mehanički sustav, svojim pokretima oponaša one koje inače radnik svojom fleksibilnošću pokreta ostvaruje kombinirajući to s inteligentnim funkcijama koje posjeduje¹⁴

3.1. Pretpostavka razvoja i osnovna podjela suvremenih prometnih tehnologija

Glavno obilježje u suvremenom transportu jest cjelokupna globalna povezanost, a da bi ona bila moguća, potrebna je uporaba modernih tehnologija i suvremenog transporta u cilju ostvarenja efikasne prometne usluge.

¹⁴ Knežević, Daria, Suvremene tehnologije u intermodalnom transportu, Sveučilište u Zagrebu, Fakultet prometnih znanosti, Zagreb, 2015.

Pretpostavka uporabe i razvoja suvremenih transportnih tehnologija kreće od uređene kadrovske strukture. Unutar kadrovske strukture potrebna je visoka organizacija rada kao i u svim drugim dijelovima transportnog procesa, odnosno lanca.

Ekonomska politika svake države treba djelovati stimulirajuće te pravodobna uporaba odgovarajućih gospodarskih mjera igra veliku ulogu.

Suvremene prometne tehnologije moguće je primijeniti isključivo na suvremenoj transportnoj infrastrukturi čija kvaliteta mora zadovoljavati najviše stupnjeve tehničke izvedbe.

Nakon što se zadovolje svi preduvjeti, tek tada je moguće uvođenje i optimizacija cestovnih pravaca, željezničkih pravaca te zrakoplovnih i brodskih linija. Država u kojoj se primjenjuju i u kojoj se dodatno razvijaju suvremene prometne tehnologije imaju mogućnost za smanjenje fiksnih troškova koji se očituju u uvozu i izvozu države, a to je zahvaljujući priljevu tranzitne robe. Nacija postaje konkurentnija na transportnom tržištu te progresivno privlači sve veći broj dobara i usluga kojima se prometuje na državnom teritoriju.¹⁵

Osnovne prometne tehnologije dijele na tehnologiju kopnenog, cjevovodnog, kopnenog-vodnog i kopnenog-zračnog transporta.

Pod tehnologijom kopnenog prijevoza, podrazumijeva se promet u kojem se u svrhu ostvarenja transporta primjenjuju:

- Palete i kontejneri
- Prikolice i poluprikolice
- Transportni sanduci koji su izmjenjivi

Pod tehnologijom kopneno-vodnog prijevoza, podrazumijeva se promet u kojem se u svrhu ostvarenja transporta primjenjuju:

- Teglenice
- ISO kontejneri
- Transport u svrhu ostvarenja RO-RO prometa

Pod tehnologijom kopneno-zračnog prijevoza, podrazumijeva se promet u kojem se u svrhu ostvarenja transporta primjenjuju:

¹⁵Jurinjak, Andrijana, Suvremenetransportnetehnologije, SveučilišteSjever, Odjel za tehničku i gospodarsku logistiku, Varaždin, 2019.

- Palete
- ISO kontejneri i specijalni kontejneri
- Kontejneri i palete kombinirano

Sredstva suvremenih prometnih tehnologija koriste se za prijenos i prijevoz robe, prekrcaj robe, njeno skladištenje i daljnje očuvanje, prometna infrastruktura koja je objekt suvremenih prometnih tehnologija i kvaliteta organizacija rada.¹⁶



SLIKA 4 PRIMJER SPECIJALIZIRANOG KONTEJNERA

Izvor: <https://alts.biz/kontejner-cisterna-tank-kontejner/>

3.2. Paletizacija

Paletizacija se definira kao ukupnost međusobno povezanih sredstava za rad te tehnoloških metoda kojima se manipulira u automatiziranom sustavu te transport okrupnjenog tereta od proizvođača do potrošača. Ova metoda jedna je od najstarijih transportnih tehnologija koja se razvija već dugih sto godina te je prihvaćena i koristi se širom svijeta.

Glavi ciljevi pri uporabi paletizacije kao transportne metode su:

- Poboljšanje vremenske efikasnosti pri samom prijevozu
- Poboljšanje vremenske učinkovitosti pri pretovaru tereta
- Okrupnjavanje tereta
- Osiguravanje više razine očuvanja tereta pri transportu

¹⁶ Jurinjak, Andrijana, Suvremene transportne tehnologije, Sveučilište Sjever, Odjel za tehničku i gospodarsku logistiku, Varaždin, 2019.

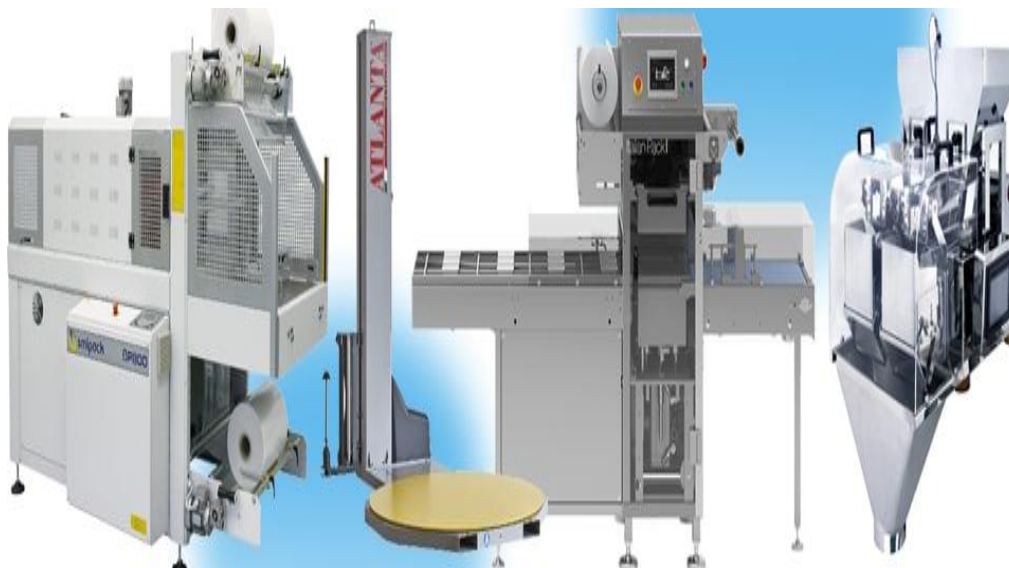
- Optimizacija uporabe skladišnog prostora
- Reduciranje uporabe sirove ljudske snage

Paleta je podloga od najčešće drvenog materijala, specijalno izrađena u svrhu formiranja sigurnog i jednostavnog transporta tereta koji se pravilno slaže na palete podložne manipulaciji.

- a) Prometno-tehničko stajalište- paleta je transportno sredstvo u skupni suvremenih sredstava u službi transporta
- b) Prometno-tehnološko stajalište- Paleta u kombinaciji s drugim postojećim transportnim sredstvima ostvaruje uspješan transportni lanac¹⁷

Način pakiranja paletiziranog tereta dijeli se na "topli sistem" i "hladni sistem" pakiranja.

Naziv "topli" sistem dolazi od činjenice da se prilikom ove vrste pakiranja koriste plinske peći ili grijani tuneli koji mogu biti raznih konstrukcija. Osim plinskih peći i grijanih tunela, ovaj sistem pakiranja nerijetko se vrši i ručno i to primjenom plamena ili toplog zraka.



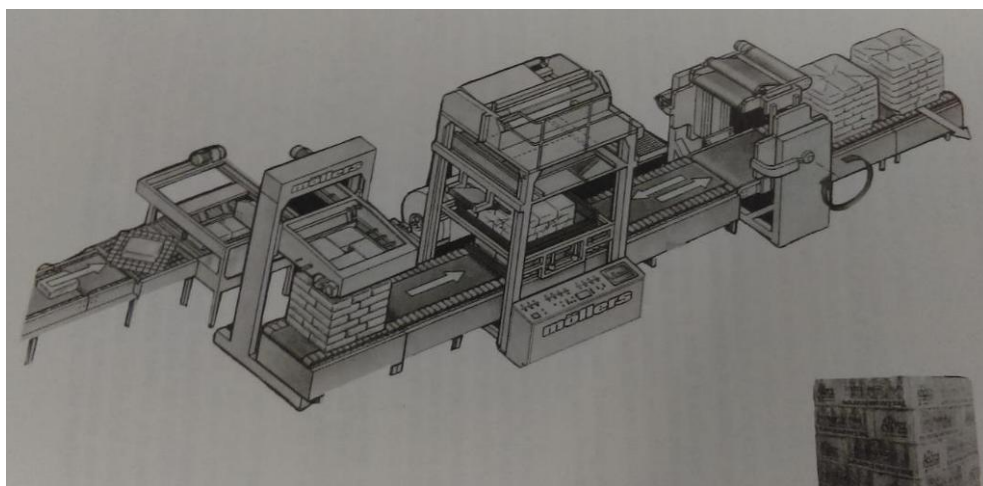
SLIKA 5 STROJ ZA TOPLO PAKIRANJE

Izvor: <http://www.viro.hr/hr/strojevi-za-pakiranje/>

¹⁷ Krištofić, Mario, Primjena suvremenih tehnologija u intermodalnom prijevozu, Sveučilište u Zagrebu, Fakultet prometnih znanosti, Zagreb, 2019.

“Hladni sistem“ pakiranja pokazao se kao efikasniji, s većim brojem prednosti te ekonomski prihvatljiviji. Ovaj postupak je u potpunosti automatiziran, a vrši se uporabom polietilenskom rastezljivom folijom.

Pojam paletizacije bez paleta predstavlja formiranje tereta koji po obliku i onome čemu sadrži može stajati i samostalno, odnosno on zauzima velike dimenzije. Ova vrsta paletizacije u praksi se obavlja automatizirano. Za potrebe manipulacije, ovakav teret se slaže tako da se na donjem dijelu formira dio koji služi kao ispust za vilice na stroju viličara.



SLIKA 6 AUTOMATIZIRANA LINIJA

Izvor: Plavčak M.: Paletizacija u logističkom sustavu

Paleta je pomoćno sredstvo kojim rukuje viličar, a uobičajeno je od drvenog materijala. Normiranih je dimenzija i koristi se za tovarenje tereta. Špediteri koji su povezani u saveze su vlasnici paleta.

Paleta se mogu razlikovati prema:

- obliku (ravne i boks paleta)
- namjeni (jednokratne i univerzalne paleta)
- vrsti materijala (drvene, metalne, plastične i aluminijske paleta)
- konstrukcijskim osobinama (statične i pomične paleta)
- prema vlasništvu

Prednosti paleta su u ekonomskoj učinkovitosti, mogućnosti skladištenja i lakšeg prijevoza tereta koji je sigurniji pa je manje oštećenja i vremenski je učinkovitije.

Suvremene tehnologije u modernizaciji paleta dovele su do automatiziranja u procesu paletizacije i time je sirova fizička snaga čovjeka manje potreba. Produktivnost rada je veća te optimizirana iskoristivost prostora pri skladištenju i transportu.

U svrhe transporta paleta na kojima je teret, uglavnom se koristi viličar. Viličar je podno sredstvo s mehanizacijom koja mu omogućava podizanje i spuštanje tereta.¹⁸

3.3. Kontejnerizacija

Kontejner, u prijevodu s engleske riječi od koje potječe označava sve ono što u sebi nešto sadržava. Ono je manipulacijska vrsta prijevozne opreme, najčešće je formiran kao zatvorena posuda i služi za ukрупnjivanje tereta u svrhu racionalizacije skladišnih operacija i manipulacijskih operacija.

Povijest kontejnerizacije ne seže daleko u prošlost, a nastanak kontejnerizacije je prekretnica na području poslovanja u transportnom sustavu. Pomorske luke na svom razvoju mogu zahvaliti upravo ovom obliku transportnog manipulacijskog sredstva. Utjecaj kontejnerizacije na gospodarstva zbog neometanog protoka robe i racionalizacije prostora je velik.



SLIKA 7 OSNOVNI OBLIK PAKIRANJA

Izvor: <https://sh.wikipedia.org/wiki/Kontejner>

¹⁸ Plavčak, Maja, Paletizacija u logističkom sustavu, Veleučilište u Rijeci, Specijalistički diplomski stručni studij Poduzetništva, Rijeka, 2018.

Brodovi kao transportno sredstvo su kontejnerizacijom doživjeli najveću revoluciju. Brodovi su postali konstrukcijski puno širi te sveukupno veći i više od 90% ukupnog prijevoza robe na brodovima transportira se unutar kontejnera. Dimenzija kontejnera nisu normirane, upravo zbog toga što postoje različite dimenzije istih se te koriste oni koji u danom trenutku i situaciji najbolje odgovaraju obliku tereta i veličini prijevoznog sredstva.

No, unatoč prednostima, kontejnerizacija ima i nedostatak. Određena roba svojom potencijalnom osjetljivošću i određenim materijalnim svojstvima nije prigodna za transport unutar kontejnera. Ovaj nedostatak se pokušava nadomjestiti razvojem kontejnera koji će biti specijalno opremljeni za transport osjetljive robe.

Podjela kontejnera:

- Univerzalni (za opću uporabu, za posebne namjene)
- Specijalni (s izotermičkim obilježjima, cisterne)

Vrste kontejnera koji se ponajviše koriste u međunarodnom poslovanju:

- Standard kontejneri
- Tank tainer
- Flat bed kontejneri
- Reefer
- Open top kontejneri
- Flat rack kontejneri

Prethodno navedene vrste kontejnera su istih dimenzija jer se u njihovoj proizvodnji primjenjuje standardizirani ISO propisi koji navode da odstupanja nije prihvatljiva zbog brodova na koje se unaprijed isplanirano slažu kontejneri u cilju maksimiziranja iskorištenog prostora.

Kontejnerizacija se razvija brže od svih drugih prometnih grana, upravo zbog brojnih prednosti koje sadržava. Pretpostavke su da rast i razvoj ovakvog transporta neće usporiti u skoroj budućnosti. Integralni prijevoz i transport "od vrata do vrata" najviše se ostvaruje na ovaj način. Standardizacija kontejnera u tehnološkom pogledu, kontejnerski brodovi, kamioni s prikolicama, željeznički i plovni transport, kontejnerizaciji su dali veliku važnost.

Kontejnerski prijevod nije uvijek i multimodalan, no međusobno su vrlo povezani te nedjeljivi pojmovi općenito gledano. Plomba koja zapečati kontejner čuva robu u međunarodnom prometu od krađe i oštećenja. Plombu je moguće ukloniti jedino kliještima nakon priloženih dokumenata.

Kontejnerski terminali smatraju se jednim od najvećih (najveći su na području SAD-a i Japana), a njihov položaj je u zavisnosti o industriji na određenom području te okolini koja potencijalno gravitira prema tom području. Kontejnerski promet se najviše odvija kroz industrijska središta na području Europe, preko Sjeverne Amerike i u konačni Azije, gdje se odvija najveći dio tržišne razmjene.¹⁹

¹⁹ Kučan, Andrea, Kontejnerizacija prijevoza u logističkom sustavu, Veleučilište u Rijeci, Specijalistički diplomski stručni studij Poduzetništvo, Rijeka, 2018.

4. NOVE PROMETNE TEHNOLOGIJE, RAZVOJ I ULAGANJA

Velikim porastom potražnje za transportom te brzim razvojem prometa, potrebna su jednako velika ulaganja te jednako brz razvoj novih suvremenih tehnologija. Kako bi se držao korak s konkurencijom, treba težiti konstantnoj modernizaciji, poboljšanju, razvoju i rastu. Iz razloga što promet u svijetu postaje sve veći i veći, korištenje samo konvencionalnog transporta dovelo bi do velikih problema poput učestalih kašnjenja tereta, zagađenje okoliša, povećanja troškova i sl.

Uz postojeće prometne tehnologije kao što su paletizacija, kontejnerizacija i primjena intermodalnog, kombiniranog i multimodalnog transporta, u posljednjem desetljeću razvijaju se visoke tehnologije poput RO-RO, LO-LO, FLO-FLO te Huckepack tehnologije koje u najvećoj mjeri moderniziraju suvremeni transportni sustav, povećaju njegovu učinkovitost i korist klijenata.

4.1.RO-RO tehnologija

Ovu prometnu tehnologiju karakterizira horizontalni utovar i istovar u kopnenim transportnim sredstvima koji su natovareni robom na takozvane RO-RO brodove.

Proces utovara na brod odvija se vlastitim kotačima tereta koji prelazi ukrcajnu rampu. Uloga rampe je da spoji brodsko skladište s obalom. Istovar je iduća faza koja se događa nakon što je roba transportirana morem, a preko iskrcajne rampe teret zatim ponovno prelazi vlastitim kotačima. RO-RO tehnologija koristi se za transport koji se odvija na trasi unutar dvije tisuće nautičkih milja i upravo zbog toga je karakteristična za transport zatvorenim morem.



SLIKA 8 PRIKAZ RO - RO BRODA

Izvor: <https://www.transglory.com/en/ro-ro-ships-maritime-freight-transportation-advantages/>

Zadaci RO-RO tehnologije:

- Maksimiziranje prometne usluge
- Sigurnost tereta koji je nerijetko težak i osjetljiv
- Optimizacija proizvoda prometne suprastrukture i prometne infrastrukture
- Ubrzanje transportnog procesa
- Integracija pomorskog prometa sa željezničkim prometom i cestovnim prometom

RO-RO tehnologija se najviše koristi RO-RO brodovima, što se i podrazumijeva. Oni su izgrađeni tako da mogu transportirati cestovna i željeznička prometna sredstva bez obzira prenose li teret u sebi, dok god imaju vlastite kotače.

Vrste RO-RO brodova su:

- RO-RO brodovi za oceanski transport
- RO-RO brodovi koji se nazivaju obalnim
- RO-RO brodovi koji prevoze automobile
- RO-RO brodovi koji prevoze željeznička prometna sredstva
- RO-RO brodovi koji prevoze teret drvenog materijala
- RO-RO brodovi koji u kombinaciji prevoze i teret i putnike



SLIKA 9 RO - RO PUTNIČKI BROD

Izvor: <https://www.brodosplit.hr/hr/brodogradnja/ro-ro-putnicki-trajekt/>



SLIKA 10 RO - RO BROD ZA PRIJEVOZ AUTOMOBILA

Izvor: <https://www.pan-nova.com/katalog/ro-ro>

Glavne pozitivne karakteristike RO-RO tehnologije:

- Rasterećenja luka
- Opća primjenjivost u svim zemljama, bez obzira na financijsku moć države
- Utovar i istovar moguć u bilo koji dio dana
- Maksimalan pretovarni učinak
- Skladište je nepotrebno
- Omogućuje transport "od vrata do vrata"
- Optimalizacija prostora

Nedostaci RO-RO tehnologije:

- Utovarna rampa zauzima čak 1/3 ukupnog broskog prostora
- Brodovi su vrlo skupi
- Nužnost dodatne opreme za stabilizaciju kotača
- Skladišni prostor unutar broda nije maksimalno iskorišten²⁰

²⁰ Pujić, Željana, RO-RO tehnologija, Sveučilište u Splitu, Pomorski fakultet, Split, 2017.

4.2.LO-LO tehnologija

LO-LO (Lift On – Lift Off) tehnologija je oblik gdje su pri utovaru i istovaru teret stavlja na palete ili u kontejnere. LO-LO brodovi su glavna transportna sredstva u LO-LO transportnoj tehnologiji. Vertikalnim sustavom pružaju mogućnost transporta bilo koje vrste robe. Dijele se na bulk-carrier brodove i to svih vrsta, SEABEE i BACAT, trgovački brodovi raznih dimenzija, kontejnerske brodove svih vrsta.

Glavni ciljevi ove vrste transportne tehnologije su:

- Smanjivanje potrebnog vremena za utovar, pretovar i istovar robe
- Maksimiziranje koristi prometne infrastrukture i prometne usluge općenito
- Maksimiziranje produkta rada

Najveća prednost ove tehnologije je vremenska efikasnost, a najveći nedostatak je velika cijena i ulaganja u brodove i luke.²¹

4.3.FLO-FLO tehnologija

U primjeni FLO-FLO tehnologije, koristi se i vertikalni i horizontalni oblik utovara i istovara barži i teglenica. Ovom tehnologijom ne prevozi se samo ukrutnjen teret, već i rasuti i tekući, a to omogućuju takozvani LASH brodovi.

Pomoću lučke mehanizacije, mauni se na pogodno mjesto krcaju vertikalno ili horizontalno. Mauna zatim tegli tegljač, a može se prenijeti i pomoću:

- Potiskivača
- Feeder-LASH

Maun se smješta vlastitom dizalicom na brod te zatim kreće njihovo razmještanje. Nakon toga ih se spušta u more i LASH brodovima transportira do željenog odredišta.

²¹ Viduka, Antonio, Prednosti suvremenih tehnologija transporta u cestovnom prometu, Veleučilište Nikola Tesla u Gospiću, Prometni odjel, Gospić, 2015.



SLIKA 11 PRIKAZ LASH BRODA

Izvor: <http://wikimapia.org/1264808/Lash-Lighter-Basin>

Prednosti ove tehnologije su smanjenje operativnih troškova, rasterećenje luka, potiče multimodalni transport na svjetskom tržištu, vremenska efikasnost.

Nedostaci ove tehnologije su skupocjenost, nemogućnost pokretanja bilo čega ovom tehnologijom bez velikog kapitala, ovisnost o vremenskim prilikama, potreban visok stupanj organiziranost, mauni imaju veliki nedostatak standardizacije koji komplicira cijeli proces.²²

4.4. Huckepack tehnologija

Huckepack tehnologija je izraz prihvaćen u stručnoj literaturi, ali države diljem svijeta imaju svoj naziv za ovaj oblik transportne tehnologije:

- U anglosaksonskim područjima Piggy-back
- Francusko govorno područje koristi izraz kangourou
- U hrvatskom jeziku se naziva uprtni prijevoz
- Susjedna Slovenija oprtni prijevoz

²² Kokolari, Matej, Multimodalna transportna tehnologija u međunarodnom logističkom poslovanju, Sveučilište Josipa Jurja Strossmayera u Osijeku, Diplomski studij Trgovina i logistika, Osijek, 2021.

Povijest ove tehnologije seže do ratne i poslijeratne Njemačke i to prijevozom borbenih i cestovnih sredstava koji su prenosili oružje, a sve zajedno je bilo transportirano u željezničkim vagonima.

Ova tehnologija transporta kombinira horizontalni i vertikalni ukrcaj, transport i iskrcaj prijevoznih sredstava u cestovnoj prometnoj grani. Huckepack je kada se na željezničkim vagonima transportiraju druga cestovna prometna sredstva i zamjenjivi sanduci u kojima se već nalazi teret. Transport ne mora biti isključivo u željezničkim vagonima, ali se većinski dio transportnog procesa mora odvijati na željezničkim trakama kako bi se moglo reći da je došlo do primjene Huckepack tehnologije.

Glavne prednosti i ciljevi Huckepack tehnologije su:

- Povezivanje željezničkog transporta i cestovnog transporta osiguravajući vremensku efikasnost, visok nivo sigurnost i racionalnost prilikom samog prijevoza
- Maksimalno korištenje prednosti koje imaju obje grane prometa
- Smanjenje i u većini slučajevi potpuno uklanjanje potrebe za sirovom ljudskom snagom
- Primjena organizacijskih, tehničkih, ekonomskih i tehnoloških učinaka
- Primjena ljudske inteligencije i kreativnosti
- Produkt rada svih koji sudjeluju u proizvodnji prometne usluge postaje veći
- Integracija željezničkog prometa

Postoje tri vrste Huckepack tehnologije:

1. Tehnologija A- u vagone koji imaju spuštenu pod se utovaraju kamioni s prikolicama u kojima se nalazi teret
2. Tehnologija B- utovar prikolica natovarenih teretom u specijalan oblik vagona sa spuštenim podom
3. Tehnologija C- na željezničke vagone se utovaraju spremnici, posebno dizajnirani i izrađeni za ovu vrstu transporta, u kojima se nalazi teret

Huckepack tehnologija povezuje kombinirani i intermodalni prijevoz te se njegova perspektiva u budućnosti progresivno povećava i poboljšava. Ekološka prihvatljivost i štednja energije omogućuju pretpostavke za održivi razvoj.

No, s druge strane, nedovoljna tehnološka razvijenost potrebna za ostvarenje ovog načina transporta i potreba za velikim investicijskim kapitalom, nazaduju Huckepack tehnologiju.²³

²³ Petek, Goran, *Suvremene tehnologije transporta*, Sveučilište Sjever, Odjel za Tehničku i gospodarsku logistiku, Varaždin, 2018.

5. ZAKLJUČAK

Promet kao gospodarska djelatnost je jedan od najvažnijih dijelova ljudske civilizacije i modernog društva kakvo poznajemo danas. Razvoj tehnologije koji svakodnevno povećava sigurnost i olakšava čovjekovu svakodnevnicu, zahtijevao je i razvoj suvremenih prometnih tehnologija koje osiguravaju veću sigurnost svih sudionika prometa, poboljšavaju vremensku učinkovitost, ekološki su prihvatljivije i ostvaruju veću dobit uz optimizaciju rada svih onih koji sudjeluju u ostvarenju prometa.

Kombinirani, integrirani i multimodalni transport postaju sve popularniji te su njihove prednosti progresivno očitije, dok klasični načini transporta i prometa općenito, postaju sve neprihvatljiviji. Važno je naglasiti da ovakvi oblici transporta rasterećuju cestovne prometnice, integriraju željeznički promet i maksimiziraju koristi zračnog i vodnog prometa.

Politika održivog prometnog razvoja je nešto na što svi trebamo obratiti pozornost jer u sve zagađenijem okolišu, klasične metode u ostvarivanju prometa neće još dugo funkcionirati. Strateški planovi i daljnji razvojni projekti omogućuju društvu da smanji uporabu neobnovljivih i vrlo štetnih izvora energije, kao što je primjerice uporaba nafte kao pogonskog goriva u većini prometnih sredstava. Strategija održivog razvoja stavlja naglasak na veći nivo sigurnosti u prometu, smanjenja vremena koje je potrebno za transport, manji troškovi, veći prihodi od prometne i transportne usluge te integraciju svih oblika transporta u transportnu uslugu.

Razvoj suvremenih prometnih tehnologija:

- LO-LO tehnologija
- RO-RO tehnologija
- FLO-FLO tehnologija
- Huckepack tehnologija

Prethodno navedene tehnologije omogućile su primjenu strategija održivog razvoja te se njihovi nedostaci daljnjim razvojem pokušavaju eliminirati.

LITERATURA

1. Jurinjak, Andrijana, Suvremene transportne tehnologije, Sveučilište Sjever, Odjel za Tehničku i gospodarsku logistiku, Varaždin, 2019.
2. Jurinjak, Andrijana, Suvremenetransportnetehnologije, SveučilišteSjever, Odjel za tehničku i gospodarsku logistiku, Varaždin, 2019.
3. Knežević, Daria, Suvremene tehnologije u intermodalnom transportu, Sveučilište u Zagrebu, Fakultet prometnih znanosti, Zagreb, 2015.
4. Kokolari, Matej, Multimodalna transportna tehnologija u međunarodnom logističkom poslovanju, Sveučilište Josipa Jurja Strossmayera u Osijeku, Diplomski studij Trgovina i logistika, Osijek, 2021.
5. Koprivnjak, Bojan, Značajke intermodalnog transporta s osvrtom na ekonomske čimbenike
6. Krištofić, Mario, Primjena suvremenih tehnologija u intermodalnom prijevozu, Sveučilište u Zagrebu, Fakultet prometnih znanosti, Zagreb, 2019.
7. Krištofić, Mario, Primjena suvremenih tehnologija u intermodalnom prijevozu, Sveučilište u Zagrebu, Fakultet prometnih znanosti, Zagreb, 2019.
8. Kružić, Loredana, Temeljne odrednice intermodalnog transporta, Sveučilište u Rijeci, Pomorski fakultet, Rijeka, 2022.
9. Kučan, Andrea, Kontejnerizacija prijevoza u logističkom sustavu, Veleučilište u Rijeci, Specijalistički diplomski stručni studij Poduzetništvo, Rijeka, 2018.
10. Petek, Goran, Suvremene tehnologije transporta, Sveučilište Sjever, Odjel za Tehničku i gospodarsku logistiku, Varaždin, 2018.
11. Plavčak, Maja, Paletizacija u logističkom sustavu, Veleučilište u Rijeci, Specijalistički diplomski stručni studij Poduzetništva, Rijeka, 2018.
12. Pujić, Željana, RO-RO tehnologija, Sveučilište u Splitu, Pomorski fakultet, Split, 2017.
13. Sabol, Matija, Ekonomska opravdanost uvođenja ITS tehnologija, Sveučilište u Zagrebu, Fakultet prometnih znanosti, Zagreb, 2016.
14. Samolov, Predrag, Intermodalni transport i statistička analiza intermodalnih transportnih jedinica u Republici Hrvatskoj, Veleučilište Nikola Tesla u Gospiću, Stručni studij Cestovnog prometa, Gospić, 2015.
15. Stojčevska, Aleksandra, Integralni transport i njegova uloga u globalnom sustavu prijevoza roba i tereta, Veleučilište Nikola Tesla u Gospiću, Stručni studij Cestovnog prometa, Gospić, 2017

16. Viduka, Antonio, Prednosti suvremenih tehnologija transporta u cestovnom prometu, Veleučilište Nikola Tesla u Gospiću, Prometni odjel, Gospić, 2015.
17. Zrno, Maja, Analiza primjene kombiniranog transporta u Republici Hrvatskoj, Sveučilište u Zagrebu, Fakultet prometnih znanosti, Zagreb, 2019.

POPIS ILUSTRACIJA

SLIKA 1 SMOG KAO NAJVEĆI ZAGAĐIVAČ U URBANIM SREDINAMA	4
SLIKA 2 INTEGRACIJA SVIH VRSTA PROMETNIH GRANA	10
SLIKA 3 PRIKAZ SKLADIŠTA ZA ROBU	13
SLIKA 4 PRIMJER SPECIJALIZIRANOG KONTEJNERA	19
SLIKA 5 STROJ ZA TOPLO PAKIRANJE	20
SLIKA 6 AUTOMATIZIRANA LINIJA.....	21
SLIKA 7 OSNOVNI OBLIK PAKIRANJA	22
SLIKA 8 PRIKAZ RO - RO BRODA	25
SLIKA 9 RO - RO PUTNIČKI BROD	26
SLIKA 10 RO - RO BROD ZA PRIJEVOZ AUTOMOBILA	27
SLIKA 11 PRIKAZ LASH BRODA	29