

Cospas-Sarsat sustav i uređaj Epirb

Stipčić, Dino

Undergraduate thesis / Završni rad

2022

Degree Grantor / Ustanova koja je dodijelila akademski / stručni stupanj: **University of Rijeka, Faculty of Maritime Studies, Rijeka / Sveučilište u Rijeci, Pomorski fakultet**

Permanent link / Trajna poveznica: <https://um.nsk.hr/um:nbn:hr:187:006321>

Rights / Prava: [In copyright](#)/[Zaštićeno autorskim pravom.](#)

Download date / Datum preuzimanja: **2024-07-17**



Sveučilište u Rijeci, Pomorski fakultet
University of Rijeka, Faculty of Maritime Studies

Repository / Repozitorij:

[Repository of the University of Rijeka, Faculty of Maritime Studies - FMSRI Repository](#)



uniri DIGITALNA
KNJIŽNICA

dabar
DIGITALNI AKADEMSKI ARHIVI I REPOZITORIJI

SVEUČILIŠTE U RIJECI

POMORSKI FAKULTET

DINO STIPČIĆ

COSPAS – SARSAT SUSTAV I UREĐAJ EPIRB

ZAVRŠNI RAD

Rijeka, 2022.

SVEUČILIŠTE U RIJECI

POMORSKI FAKULTET

DINO STIPČIĆ

COSPAS – SARSAT SUSTAV I UREĐAJ EPIRB

COSPAS – SARSAT SYSTEM AND EPIRB DEVICE

ZAVRŠNI RAD

Kolegij: Pomorske radiokomunikacije

Mentor: dr.sc. Zoran Mrak

Student: Dino Stipčić

Studijski smjer: Elektroničke i informatičke tehnologije u pomorstvu

JMBAG: 0112054281

Rijeka, Rujan 2022.

Student: Dino Stipčić

Studijski program: Elektroničke i informatičke tehnologije u pomorstvu

JMBAG: 0112054281

IZJAVA O SAMOSTALNOJ IZRADI ZAVRŠNOG RADA

Kojom izjavljujem da sam završni rad s naslovom
COSPAS – SARSAT SUSTAV I UREĐAJ EPIRB

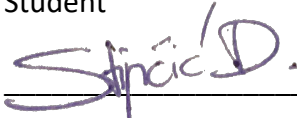
izradio/la samostalno pod mentorstvom doc. dr.sc. Zoran Mrak
(*prof. dr. sc. / izv. prof. dr. sc. / doc dr. sc Ime i Prezime*)

te komentorstvom _____

stručnjaka/stručnjakinje iz tvrtke _____
(*naziv tvrtke*).

U radu sam primijenio/la metodologiju izrade stručnog/znanstvenog rada i koristio/la literaturu koja je navedena na kraju završnog rada. Tuđe spoznaje, stavove, zaključke, teorije i zakonitosti koje sam izravno ili parafrazirajući naveo/la u završnom radu na uobičajen, standardan način citirao/la sam i povezao/la s fusnotama i korištenim bibliografskim jedinicama, te nijedan dio rada ne krši bilo čija autorska prava. Rad je pisan u duhu hrvatskoga jezika.

Student

 _____

Dino Stipčić

Student: Dino Stipčić

Studijski program: Elektroničke I informatičke tehnologije u pomorstvu

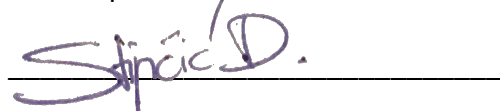
JMBAG: 0112054281

IZJAVA STUDENTA – AUTORA
O JAVNOJ OBJAVI OBRANJENOG ZAVRŠNOG RADA

Izjavljujem da kao student – autor završnog rada dozvoljavam Pomorskom fakultetu Sveučilišta u Rijeci da ga trajno javno objavi i besplatno učini dostupnim javnosti u cjelovitom tekstu u mrežnom digitalnom repozitoriju Pomorskog fakulteta.

U svrhu podržavanja otvorenog pristupa završnim radovima trajno objavljenim u javno dostupnom digitalnom repozitoriju Pomorskog fakulteta, ovom izjavom dajem neisključivo imovinsko pravo iskorištavanja bez sadržajnog, vremenskog i prostornog ograničenja mog završnog rada kao autorskog djela pod uvjetima *Creative Commons* licencije CC BY Imenovanje, prema opisu dostupnom na <http://creativecommons.org/licenses/>

Dino Stipčić – autor



Sažetak

Satelitski sustavi predstavljaju iznimno važan segment u moderno doba. GNSS (globalni navigacijski satelitski sustav) uređaji tj. funkcija istih, može se definirati kao mogućnost pružanja neovisnog geoprostornog pozicioniranja koja pokriva čitavu zemaljsku kuglu. Kako bi GNSS tehnologija mogla primjereno djelovati na području cijelog svijeta, u Zemljinoj orbiti, pravilno je raspoređeno ukupno trideset satelita čija je osnovna namjena uspostava komunikacije te razmjena podataka s uređajima postavljenim na Zemljinoj površini. COSPAS – SARSAT je oznaka međunarodne organizacije navedenog razvijenog sustava. Organizacija Cospas – Sarsat sastoji se od četrdeset i tri države članice tj. četrdeset i tri nacionalne agencije. Sustav Cospas – Sarsat, sastoji od satelita GEOSAR i MEOSAR. Cjelokupni je sustav kompleksna cjelina sastavljena od četiri međusobno povezana podsustava. Uz ovaj se sustav izravno veže uređaj EPIRB koji služi za emitiranje pozicije brodova odnosno drugih plovila putem radiofarova a koji je specifičan za pomorski prijevoz.

Ključne riječi: GNSS, COSPAS-SARSAT, GEOSAR, MEOSAR, EPIRB

Summary

Satellite systems represent an extremely important segment in modern times. GNSS (global navigation satellite system) devices, i.e. their function, can be defined as the ability to provide independent geospatial positioning that covers the entire globe. In order for GNSS technology to function properly throughout the world, in the Earth's orbit, a total of thirty satellites are properly arranged, the main purpose of which is the establishment of communication and data exchange with devices placed on the Earth's surface. COSPAS – SARSAT is the designation of the international organization of the above-mentioned developed system. The Cospas - Sarsat organization consists of forty-three member states, i.e. forty-three national agencies. The Cospas - Sarsat system consists of GEOSAR and MEOSAR satellites. The entire system is a complex entity composed of four interconnected subsystems. The EPIRB device is directly connected to this system, which serves to broadcast the position of ships or other vessels via radio beacons, and which is specific for maritime transport.

Key words: GNSS, COSPAS-SARSAT, GEOSAR, MEOSAR, EPIRB

SADRŽAJ

SAŽETAK.....	I
SUMMARY.....	I
SADRŽAJ.....	II
1. UVOD.....	1
1.1. Problem istraživanja.....	1
1.2. Svrha i cilj istraživanja.....	2
1.3. Znanstvena metoda	3
1.4. Struktura rada.....	3
2. SATELITSKI SUSTAVI - OPĆENITO	5
3. MOGUĆNOST KOMUNIKACIJE ZA SLUČAJ NESREĆE	8
3.1. Povijesni razvoj.....	8
3.2. Komunikacija za slučaj nesreće u pomorstvu	8
3.3. Sustav GMDSS kao segment Međunarodne pomorske organizacije.....	9
3.4. Područja plovidbe unutar sustava GMDSS.....	12
4. OPERACIJE U SLUČAJU POMORSKE NESREĆE.....	14
4.1. Pomoć u slučaju nesreće u prometu općenito	14
4.2. Pomoć u slučaju nesreće u pomorskom prometu	14
5. COSPAS – SARSAT SUSTAV I ORGANIZACIJA	16
5.1. Organizacija Cospas – Sarsat.....	16
5.2. Funkcioniranje Cospas – Sarsat sustava	19
5.2.1. EPIRB uređaj	20
5.2.2. Satelitski sustavi Cospas - Sarsata	23
5.3. Uređaji u obliku plutače – općenito	26
5.4. Utjecaj Dopplerovog učinka kod određivanja lokacije.....	28
5.5. Cospas – Sarsat centri za prikupljanje informacija – MCC	29
6. ZAKLJUČAK	31
POPIS LITERATURE	34
POPIS SLIKA	35
POPIS PRILOGA	36

1. UVOD

1.1. Problem istraživanja

Satelitski sustavi odnosno određivanje pozicije predstavljaju jedan od temeljnih standarda suvremenog svijeta. Od polovice šezdesetih godina prošlog stoljeća, u svijetu je stalna uzlazna tendencija procesa globalizacije odnosno zbližavanja svijeta. Kako bi se mogao dati uvod u samu tematiku ovog rada nužno je navesti te u najkraćim crtama pojasniti pojmove poput *svjetskog gospodarstva* odnosno *svjetske ekonomije*. O pojmu gospodarstva svakodnevno se može čuti iz brojnih aspekata, u današnje vrijeme ponajviše iz medija koji prenose vijesti. Tako se često mogu zapaziti nazivlja poput državnog gospodarstva, gospodarstva nekog dijela europskog kontinenta, gospodarstva Europske unije i slično. Ukoliko se pojam gospodarstva nastoji pojasniti što rezimiranije, ispravno je navesti kako se radi o usmjerenom djelatnosti određene ljudske zajednice koje uključuje neizostavne aspekte proizvodnje, potrošnje proizvedenih resursa te razmjene dobara. Moderni svijet poznaje pojam tržišnog gospodarstva. Svjetska ekonomija predstavlja uravnoteženu financijsku bilancu pomoću koje opstaju gospodarstva na različitim razinama. Iako su netom kazani pojmovi izuzetno općenitiji u odnosu na samu naslovnu tematiku ovog rada, riječ je o elementima koji su čvrsto povezani međusobnim korelacijama. Proces globalizacije, između ostalog, donio je svijetu efikasnu umreženost te ubrzani razvoj globalnog prometa i prometne infrastrukture. Tako je danas sasvim uobičajeno, primjerice, uz nekoliko klikova na računalu iz vlastitog doma, naručiti artikle proizvedene na drugom kraju svijeta koji će potom biti dostavljeni „na vaša vrata“. Upravo ovdje dolazi do izražaja značaj prometa a podređeno tome satelitske navigacije koja između ostalog sadrži cjelokupnu tematiku sustava Cospas – Sarsat. Kao primjer, obzirom na temu rada, ukratko će se prikazati značaj pomorskog prometa u dane svrhe. Tako se naručeni artikl, proizveden primjerice u Kini, s ostalom robom ukrcava u predviđeni brod te njime putuje određene velike europske luke, odakle se roba dalje drugim brodom prevozi do određene luke. Naravno, ukoliko naručitelj ne živi u blizini određene luke, multimodalnošću prometa isporuka nastavlja svoj put, recimo cestovnim prijevozom.

Nakon kratkog uvodnog prikaza moguće je postaviti konkluziju kako pomorski prijevoz predstavlja neizostavan čimbenik na polju svjetskog gospodarstva te održavanja globalne ekonomije. Važan segment svih vrsta prometa, a samim time i pomorskog prometa, dakako je sigurnost odnosno skrb u slučaju nesreće tj. nepredviđenog štetnog događaja. Kako bi sigurnost

na moru bila što efikasnija nužnost je postojanje operacijskih centara i spasilačkih jedinica koje su u mogućnosti žurno intervenirati kako bi unesrećenima pružili što hitniju pomoć te na koncu krajeva spasili živote istih. Osim postojanja operacijskih centara nužna je tehnološka podrška kako bi do navedenih uopće stigla poruka o zbivenoj pomorskoj nesreći koja sadrži i lokaciju predmetnog broda ili drugog plovila.

Tematika ovog rada u užem smislu bavit će se organizacijom Cospas – Sarsat te njenim istoimenim sustavom za lociranje i pružanje pomoći na moru. Poblje će prikazati način rada organizacije, način funkcioniranja sustava te, kad je akcent stavljen na spomenuti sustav, materijalne odnosno programske komponente. Iako je riječ o izrazito kompletnom sustavu, isti je kroz višedesetljetni period kontinuirano tehnološki unaprijeđivan te danas pokriva gotovo sve pozicije na zemaljskoj kugli. Osim opisnog dijela sadržanog u tekstu rada, autor će sve nužne odrednice dodatno prikazati uz pomoć grafika te drugih priloga.

1.2. Svrha i cilj istraživanja

Temeljna svrha i cilj provedenog istraživanja vezanog uz pisanje ovog rada jest definirati i poblje analizirati osnovne pojmove iz tematike te bliskih stručnih, te šire gledano znanstvenih, disciplina.

Sustav Cospas – Sarsat iako danas djeluje na zadovoljavajućoj razini, suštinski predstavlja „živu materiju“ koja iziskuje stalno unaprijeđenje odnosno usklađivanje sukladno potrebama suvremenog doba. Osim što je nužno ulaganje i razvoj samog sustava, nužna je također operativnost same organizacije u vidu pravne osobnosti.

Sukladno prethodno ukratko navedenom, te provedenom istraživanju, autor ovog rada kao njegove temeljne ciljeve i smjernice navodi:

- prikaz važnosti pomorskog promet u suvremeno doba,
- važnost sigurnosnog aspekta unutar pomorskog prometa,
- definicija te pojašavanje značaja satelitske navigacije,
- podjela i vrste satelitskih navigacija
- definicija pojam Cospas – Sarsat općenito,
- analiza djelovanja organizacije Cospas – Sarsat,
- prikaz te analiza sveukupnog rada sustava Cospas – Sarsat,

- podjela i prikaz sastavnih komponenti sustava Cospas – Sarsat,
- značaj ostalih odrednica povezanih s tematikom rada.

1.3. Znanstvena metoda

Za vrijeme provođenja stručnog istraživanja iz naslovne tematike vezano uz pisanje ovog rada autor je koristio sljedeću znanstveno – istraživačku metodologiju:

- metoda promatranja,
- metoda komparacije (analiziranje dostupnih informacija i podataka te njihova međusobna poredba)
- metoda kompilacije (citiranje pojašnjenja dostupnih činjenica i podataka te službeno objavljenih rezultata većeg broja autora),
- metoda analize i sinteze (analiza i obrada informacija, donošenje konkluzija na osnovu proučenih podataka te činjenica za potrebe rada).

1.4. Struktura rada

Završni rad naziva „COSPAS – SARSAT i uređaj EPIRB“ ukupno se sastoji od sedam međusobno povezanih cjelina. Cjeline se, svaka zasebno, sastoje od jednog ili više podnaslova (ovisno o složenosti obrađivane podtematike). Osim tekstualnog dijela, rad sadrži grafičke i tablične prikaze opisanih podataka te činjenica.

U prvom dijelu naziv „UVOD“ autor će ukratko navesti problematiku te svrhu i cilj istraživanja sprovedenog za potrebe pisanja ovog rada, navesti uporabljene znanstveno – istraživačke metode te naposljetku prikazati strukturu i rada te ukratko prikazati sažetak istog.

Druga cjelina nosi naziv „SATELITSKI SUSTAVI“ te će čitatelju definirati i prikazati sam značaj nazivlja ove podtematike, kao i njezinu svrhu u današnje vrijeme.

Treća cjelina naziva „MOGUĆNOST KOMUNIKACIJE ZA SLUČAJ NESREĆE“ prikazat će načine ove vrste komunikacija od povijesnih razdoblja do danas, značaj Međunarodne pomorske organizacije za razvoj predmetnih komunikacija, te definirati elementarne pojmove poput sustava GMDSS.

Unutar četvrte cjeline, nazvane „OPERACIJE U SLUČAJU POMORSKE NESREĆE“, biti će prikazan tijek radnji koje čine cjelokupnu operaciju traganja i spašavanja za unesrećenima na moru.

Peta cjelina naziva „COSPAS – SARSAT – ORGANIZACIJA I SUSTAV“ pobliže će definirati, analizirati te pojasniti način rada organizacije iz naslovne cjeline kao i prikazati funkcioniranje istoimenog sustava u današnje vrijeme ali također i tijekom ranijih vremenskih razdoblja. unutar ove cjeline također će se definirati i prikazati osnovne sastavnice pojma Cospas – Sarsat poput uređaja EPIRB i srodnih tehnološko – programskih komponenti.

Unutar šeste cjeline, nazvane „ZAKLJUČAK“ autor postavlja pojedinačne zaključke kao i konkluziju vezano uz provedeno stručno istraživanje i samo pisanje ovog rada. Također autor daje vlastiti osvrt na razvoj tehnologije iz tematike rada u narednom vremenskom razdoblju.

U posljednjem dijelu rada navest će se popis korištene literature te popisi slika i ostalih priloga koji su korišteni unutar ovog rada.

2. SATELITSKI SUSTAVI - OPĆENITO

Orijentacija u prostoru u suvremeno je doba neizostavan aspekt brojnih društvenih situacija. Brojni navigacijski sustavi integrirani su danas unutar uređaja čija je primjena razvidna na svakodnevnoj razini, u poslovne ali i osobne svrhe. Kao primjer može se izdvojiti pametni telefon (eng. smartphone). Iako su mobilni telefoni ne tako davno, u posljednjim decenijama prošlog stoljeća, bili zamišljeni kao sredstvo komunikacije, suvremeni uređaji opremljeni su povećim spektrom funkcija unutar kojeg klasičan telekomunikacijski poziv ili SMS poruka predstavljaju samo jednu od mogućnosti. Danas je također svaki prosječni mobilni uređaj opremljen sustavom navigacije. Dovoljno je na odgovarajuće mjesto unijeti željeno odredište te biti priključen na internet.

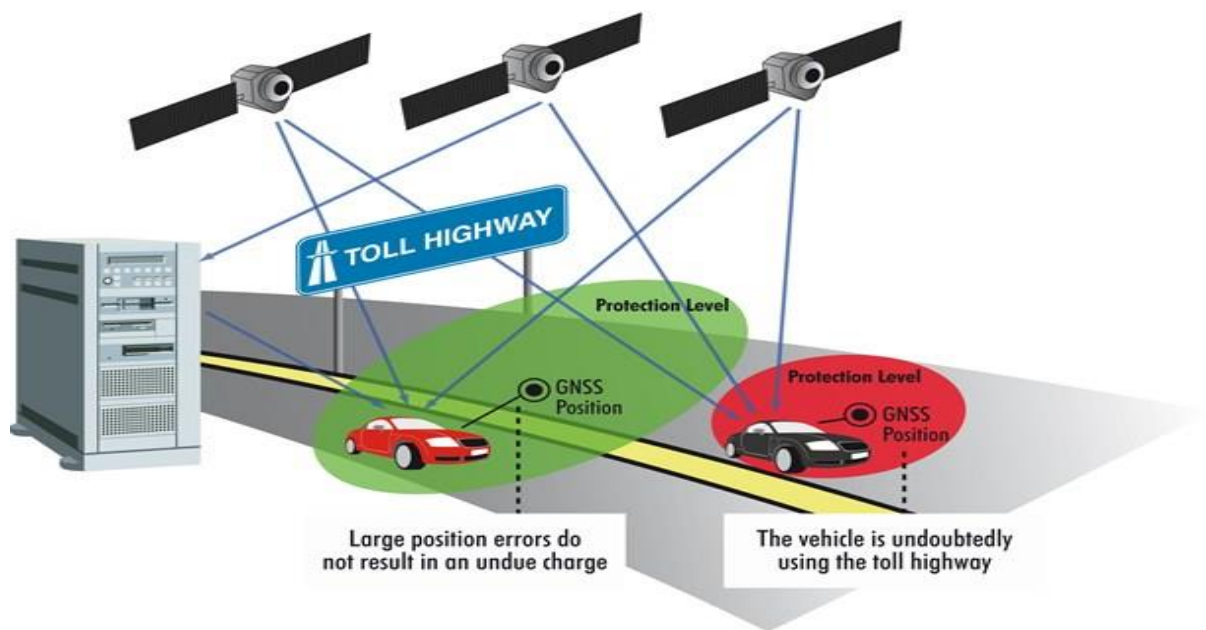
Ukoliko se akcent postavi na sektor gospodarstva, kao kvalitetan primjer uporabe navigacijskih uređaja može se navesti promet, bez obzira o kojoj grani prometa je riječ. U vrijeme sve intenzivnijeg procesa globalizacije, migracije putnika i robe unutar jednog dana na globalnoj se bazi mjere u desecima milijuna. Sva su prijevozna sredstva opremljena potrebitom tehnologijom, koja osim što asistira osobi koja opravljaju nekim oblikom prometnih sredstava, također omogućuje široku komunikaciju te logističku potporu. Tako primjerice zrakoplovi uz pomoć tzv. autopilota mogu bez izravne umješnosti pilota prevaliti izuzetne prostorne udaljenosti a kontrole leta u zračnim lukama u svakom trenutku imaju uvid gdje se pojedini zrakoplov nalazi. Razvoj navigacijske tehnologije proporcionalno je popraćen pojeftinjenjem proizvodnje iste, odnosno dostupnosti širom svijeta. Nekad je ova tehnologija bila rezervirana za skupocjena i tehnološki kompleksna prijevozna sredstva poput zrakoplova ili brodova, dok je danas dostupna u većini osobnih automobila.

Već unutar uvodnog djela rada moguće je, dakle, postaviti konkluziju kako navigacijski sustavi i predmetna tehnologija čine jednu od osnova svjetskog gospodarstva a samim time jednu od osnova očuvanja ravnoteže kad je riječ o globalnoj ekonomiji i financijskoj održivosti.

Bazirajući se konkretnije na satelitske navigacijske sustave, kao ishodišni se pojam pojavljuje *globalni navigacijski satelitski sustav*, nerijetko prikazan kraticom GNSS. U najkraćim crtama, GNSS uređaji odnosno njihova funkcija, može se definirati kao mogućnost pružanja neovisnog geoprostornog pozicioniranja koja pokriva čitavu zemaljsku kuglu. Sjedinjene američke države dugi su niz godina držale primat u razvoju ove tehnologije te je do kraja prvog desetljeća ovog stoljeća jedini potpuno funkcionalni sustav bio njihov NAVSTAR

GPS¹ (u široj primjeni poznat samo po skraćenoj verziji naziva GPS). U narednih nekoliko godina u potpunosti je zaživjeo i Ruski sustav GLONASS kao i projekt Europske unije, Galileo. Sve veći značaj razvoju ove tehnologije pridaje i Kina koja od 2015. godine u primjeni testira vlastiti sustav Compass.²

Kako bi GNSS tehnologija mogla adekvatno pokrivati cijeli svijet, u Zemljinoj je orbiti raspoređeno, prema unaprijed zadanim parametrima, trideset satelita koji komuniciraju s uređajima na Zemlji. Grafički prikaz rada predmetne tehnologije prikazan je na sljedećoj slici.



Slika 1: shematski prikaz rada GNSS tehnologije

Izvor: <https://www.itsinternational.com/categories/charging-tolling/features/improving-the-positional-accuracy-of-gnss-road-user-charging/> (09. lipnja 2019.)

¹ GPS – Global Positioning System; hrv. Globalni pozicijski sustav

² Izvor: <https://www.gsa.europa.eu/european-gnss/what-gnss> (06. lipnja 2019.)

GNSS sustavi inicijalno su razvijani kao segment napredne vojne tehnologije te su sukladno tome početno bili uporabljeni u vojsci te vojnoj industriji. U današnje je vrijeme gotovo izjednačena uporaba dotične tehnologije u vojne i civilne svrhe.

Najčešća primjena GNSS tehnologije danas je sadržana unutar stavci koje slijede:

- navigacija u užem smislu (orijentacija u prostoru),
- pružanje pomoći korištenjem posljednje poznate lokacije,
- sustavi traganja te pružanja pomoći,
- geodetske aktivnosti,
- praćenje pokretnina,
- naplata cestarine,
- znanstvene svrhe,
- ostalo.³

Kao što je već kazano unutar ovog podnaslova, GNSS sustavi nužno imaju podršku satelita smještenih u orbiti našeg planeta. Kroz povijesni razvoj, sve dok tehnološke mogućnosti još nisu dopuštale mogućnost korištenja satelita, pozicijski su sustavi koristili tzv. dugovalne radio predajnike. Među začetnike se svrstavaju sustavi LORAN, Omega i DECA. Prvi sustav koji je određivao lokaciju uz pomoć satelita razvijen je na kraju pedesetih i početkom šezdesetih godina prošlog stoljeća za potrebe američke vojske i naziva se Transit. Potonji sustav u potpunosti postaje funkcionalan 1961. godine a točnu lokaciju određivao je tzv. fiksacijom pozicije.⁴

Izuzev NAVSTAR-ovog GPS-a te ostalih globalnih pozicijskih sustava, danas su u primjeni brojni regionalni pozicijski sustavi. Dotični koriste jednaku tehnologiju te isti princip rada kao i globalni, uz naznaku kako geografski spektar njihova rada nije globalna razina već određeno geografsko područje. Tako primjerice Francuzi koriste regionalni sustav DORIS, prostor Kine pokriven je uz pomoć sustava Beidou 1, a indijska svemirska industrija pred nekoliko je godina usavršila sustav IRNSS.⁵

³ Loc. cit.

⁴ Izvor:

https://www.researchgate.net/publication/259416502_A_Brief_History_of_Global_Navigation_Satellite_Systems (06. lipnja 2019.)

⁵ Loc. cit.

3. MOGUĆNOST KOMUNIKACIJE ZA SLUČAJ NESREĆE

3.1. Povijesni razvoj

Razvoj prometa te posljedično tome, sredstva za prometovanje u raznim granama, nužno je značio također razvoj sigurnosti odnosno pružanja pomoći unesrećenim osobama. Poseban izazov zbog vlastitih specifičnosti (udaljenost od kopna) činili su pomorski i zračni promet. Komunikacija za slučaj nesreće s razvojem započinje u posljednjim godinama 19. stoljeća. Unutar pomorskog prometa, prvotna se komunikacija ove vrste odvijala posredstvom *telegrafije*. Osnovna je značajka telegrafije pretvorba tekstualne poruke u suvisli niz međusobno kodiranih signala. Iako je u doba prve polovice 20. stoljeća telegrafija predstavljala uvelike napredan te brz sustav, u godinama koje su uslijedile svršetkom Drugog svjetskog rata uskoro je napuštena kao prespora te nedovoljno učinkovita. Predmetna vrsta komunikacije u zračnom prometu s širom primjenom započinje pedesetih godina prošlog stoljeća i temelji se na praćenju pozicije zrakoplova te usavršavanju mogućnosti kontrole leta.⁶

3.2. Komunikacija za slučaj nesreće u pomorstvu

Usavršavanje i primjena spomenute komunikacije od šezdesetih godina 20. stoljeća predstavlja iznimno polje interesa *Međunarodne pomorske organizacije* (eng. *International maritime organization – IMO*). Potkraj sedamdesetih godina satelitska je tehnologija dosegla razinu sveobuhvatnije primjene te je istodobno unutar IMO-a s razvojem započeo sustav čija će osnovna namjena biti komunikacija za slučaj nesreće u pomorskom prometu. Nekoliko godina kasnije s primjenom započinje *Univerzalni pomorski sustav za pogibelj i sigurnost na moru* (eng. *Global Maritime Distress and Safety System*). Obzirom na engleski naziv, u svjetskoj je literaturi za ovaj sustav uvriježena i najčešće zastupljena kratica GMDSS. Iako je sustav u samom začetku imao problema s preciznim određivanjem lokacije, već je tada iznimno povećao sigurnost plovidbe morem kao i mogućnost pružanja pomoći odnosno pravovremene reakcije.⁷

⁶ Izvor: <https://www.egmdss.com/gmdss-courses/mod/resource/view.php?id=1164> (06. lipnja 2019.)

⁷ Loc. cit.

3.3. Sustav GMDSS kao segment Međunarodne pomorske organizacije

Sigurnost plovidbe te općenito sigurnost na moru jedan je od najvažnijih segmenta u djelovanju Međunarodne pomorske organizacije (IMO). Jedan od temeljnih zadataka IMO-a u početku razvoja sigurnosti na moru bio je omogućiti adekvatnu komunikaciju između plovila te subjekata zaduženih za poslove traganja kao i spašavanja na moru. Na početku prošlog stoljeća, gotovo cjelokupna pomorska komunikacija odvijala se posredstvom radio veza, i to na način da brodovi (i ostala plovila) međusobno komuniciraju. U takvom načinu komunikacije, u slučaju nesreće najbliži bi brod otišao u operaciju spašavanja. Komunikacija putem radio veze ubrzo je iskazala brojne nedostatke što je za posljedicu imalo neefikasnost samog spašavanja. Upravo je stoga IMO započeo s razvojem te potom primjenom GMDSS sustava.⁸

U suvremeno doba, sustav GMDSS predstavlja iznimno važan segment IMO-a te međunarodnog pomorstva, a propisan je SOLAS konvencijom⁹.¹⁰ Osnova ovog sustava temelji se na usuglašanim međunarodnim protokolima vezanim uz sigurnost te načine i vrstu komunikacije, a sve s ciljem što efikasnijeg i kvalitetnijeg spašavanja na moru.

Analizirajući ovaj sustav, jedan od osnovnih pojmova dalje je *Nacionalna središnjica za usklađivanje traganja i spašavanja na moru* (eng. *Maritime Rescue and Coordination Centres – MRCC*). Riječ je o koordiniranom nacionalnom centru iz predmetnog segmenta. MRCC je uz pomoć radio komunikacije povezan s brodovima i drugim plovilima, *obalnom radio postajom* (eng. *Coast Radio Station – CRS*) te prema potrebi i drugim subjektima (primjerice: lučka kapetanija). U suštini se radi o tzv. alarmiranju na relaciji brod – obala. Ovakav sustav jamči brzinu i efikasnost, te je od početka njegove primjene broj uspješno obavljenih spašavanja gotovo udvostručen. Unutar stručne literature akcija spašavanja na moru označuje se kraticom *SAR* (od eng. *Search and Rescue*¹¹).

⁸ Loc. cit.

⁹ Međunarodna konvencija o zaštiti ljudskih života na moru, prvotno usvojena 1929. godine u Velikoj Britaniji (London). Trenutno je važeća Konvencija usvojena 1974. godine, nadopunjena Protokolima usvojenim 1978. i 1988. godine, te drugim dodatnim pravnim aktima.

¹⁰ Izvor: <http://www.mppi.hr/default.aspx?ID=2301> (07. lipnja 2019.)

¹¹ U prijevodu: traganje i spašavanje

Jedna od osnovnih značajki GMDSS-a je automatizirano slanje tzv. *MSI poruka* (od eng. *Maritime Safety Information*¹²) koje se razmjenjuju između obalnih radio postaja i svih brodova na području pokrivenim radio frekvencijama koje emitiraju navedene postaje.¹³

Kao što je već navedeno, brojne karakteristike rada sustava definirane su odredbama SOLAS konvencije. Jedna od osnovnih jest obveza svih plovila pod okriljem SOLAS-a posjedovanje adekvatnog radio uređaja. Među posljednje kazana plovila uvrštavaju se teretni brodovi čija nosivost nadilazi 300 GRT . vezano uz putnička plovila, praktički su sva plovila ove vrste pod okriljem Konvencije, uz nekoliko propisanih iznimaka. Plovila na koja se predmetna Konvencija ne odnosi nemaju obvezu niti dužnost ugradnje specifičnog radio uređaja, međutim IMO dotično preporuča nebi li sigurnost na moru bila na što je moguće višoj razini.¹⁴



Slika 2: logo Međunarodne pomorske organizacije

Izvor: <https://marinerspotted.com/2017/09/introduction-international-maritime-organizationimo/> (07. lipnja 2021.)

¹² U prijevodu: obavijesti iz područja sigurnosti u pomorstvu

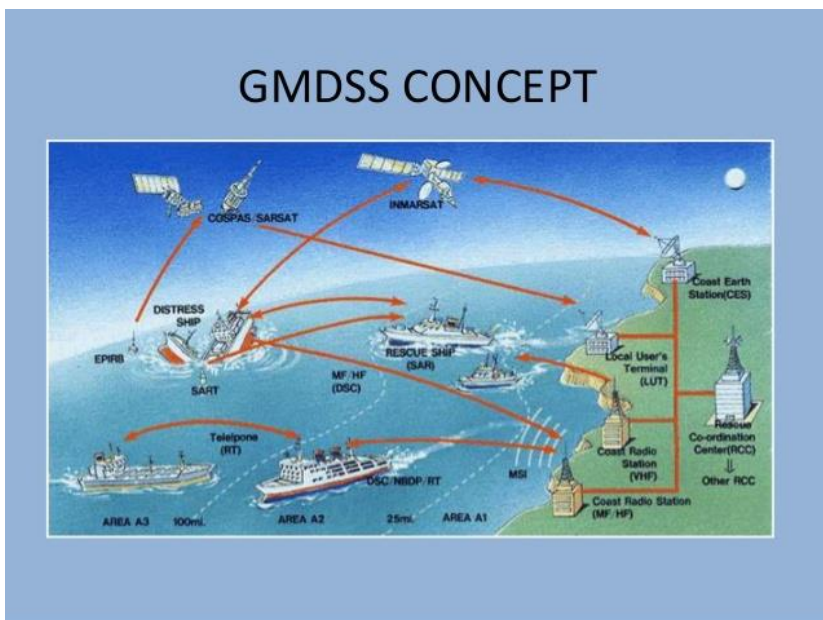
¹³ Izvor: <https://www.egmdss.com/gmdss-courses/mod/resource/view.php?id=1164> (07. lipnja 2019.)

¹⁴ Izvor: <https://www.egmdss.com/gmdss-courses/mod/resource/view.php?id=1165> (07. lipnja 2019.)



Slika 3: sjedište Međunarodne pomorske organizacije u Londonu

Izvor: <https://www.britannica.com/topic/International-Maritime-Organization> (07. lipnja 2021.)



Slika 4: shematski prikaz koncepta rada sustava GMDSS

Izvor: <http://www.gmdss.com.au/welcome/> (07. lipnja 2019.)

3.4. Područja ploidbe unutar sustava GMDSS

Princip rada GMDSS-a, između ostalog, podijeljen je na četiri područja unutar globalnog razmjera. Drugim riječima, svjetska mora ovaj sustav prepoznaje kao sljedeće teritorijalne zone:

- zona A1 – VHF,
- zona A2 – MF,
- zona A3 – HF ili INMARSAT,
- zona A4 – sva područja izvan prethodno navedenih zona.¹⁵

Djelovanje i specifikacija rada GMDSS-a unutar nabrojanih teritorijalnih zona detaljnije će biti prikazano na tabeli koja slijedi.

U praksi se nerijetko postavlja pitanje iz kojih razloga funkciju radio prijenosnika u slučaju pomorske nesreće ne preuzmu mobilni telefoni, a zagovaratelji teorije pozivaju se na argumente kako današnji telefoni obiluju brojnim funkcijama a pokrivenost signalom uz pomoć satelita dostupna u većini točaka na svijetu. Međutim, ukoliko se komparativno analizira rad mobilnog telefona te radio postaja, evidentno je kako potonje u slučaju traganja i spašavanja na moru pružaju primjetno veću kvalitetu. Neki od dotičnih razloga su sljedeći:

- mobilni telefon ne posjeduje zasebnu funkciju za odašiljanje poruke o nesreći,
- subjekti koji sudjeluju u operaciji traganja i spašavanja na moru mnogo pouzdanije mogu locirati lokaciju nesreće uz pomoć radio frekvencija nego locirajući mobilni signal,
- komunikacija putem mobilnog telefona predstavlja zatvorenu komunikaciju između pozivatelja i primatelja poziva, istoj u pravilu (uz izuzetke pojedinih komunikacijskih aplikacija za koje je nužan internet) ne može prisustvovati više subjekata,
- kompleksnost rukovanja mobilnim telefonom zbog brojnih funkcija.¹⁶

¹⁵ Izvor: Izvor: <https://www.egmdss.com/gmdss-courses/mod/resource/view.php?id=1164> (07. lipnja 2021.)

¹⁶ Loc. cit.

GMDSS područje plovidbe	Geografski domet satelitske i radio komunikacije	Radio i satelitska oprema	Automatska i prijenosna radio oprema
A1	<i>Područje unutar dosega VHF (Very High Frequency – vrlo visoka frekvencija) DSC (Digital Selective Calling – Digitalni selektivni poziv) od obalne radio postaje preko VHF RT (Radio Telephony – radiotelefonija) (20 – 30 NM od obale)</i>	<i>VHF radio postaja – DSC i RT NAVTEX prijemnik (NAVigational TELex prijemnik) – automatsko primanje MSI poruka (Maritime Safety Information – pomorske obavijesti o sigurnosti plovidbe)</i>	<i>406 MHz EPIRB (Emergency Position Indicating Radio Beacon – satelitska radio plutača za određivanje pozicije pogibelji) SART (Search And Rescue [Radar] Transponder - radarski transponder za traganje i spašavanje) Ručna VHF radio postaja</i>
A2	<i>Izvan područja plovidbe A1 Unutar dosega MF (Medium Frequency - srednja frekvencija) DSC od obalne radio postaje do MF RT (oko 100 NM od obale)</i>	<i>MF radio postaja – DSC i RT oprema potrebna za područje plovidbe A1</i>	<i>406 MHz EPIRB SART Ručna VHF radio postaja</i>
A3	<i>Izvan područja plovidbe A1 & A2 Unutar dosega INMARSAT (International Maritime Satellite Organisation), između 70° N i 70° S</i>	<i>HF (High Frequency - visoka frekvencija) radio postaja – DSC ili INMARSAT – satelitska komunikacija, Sistem za prijem MSI u području plovidbe A3 (EGC ili Radio Telex), oprema potrebna za područje plovidbe A1 & A2</i>	<i>406 MHz EPIRB SART Ručna VHF radio postaja</i>
A4	<i>Izvan područja plovidbe A1, A2 & A3 Iznad 70° N i ispod 70° S</i>	<i>HF radio postaja – DSC, oprema potrebna za područje plovidbe A1 & A2</i>	<i>406 MHz EPIRB SART Ručna VHF radio postaja</i>

Tablica 1: Područja plovidbe unutar GMDSS sustava

Tablica preuzeta sa: <https://www.egmdss.com/gmdss-courses/mod/resource/view.php?id=1165> (07. lipnja 2021.)

4. OPERACIJE U SLUČAJU POMORSKE NESREĆE

4.1. Pomoć u slučaju nesreće u prometu općenito

Kako je već ranije naglašeno u ovom radu, zbog svoje specifičnosti u vidu udaljenosti od kopna, pomorski i zračni promet u slučaju pružanja pomoći unesrećenima predstavljaju izuzetno kompleksniji sustav u odnosu na druge prometne grane. Upravo toga su članice Međunarodne pomorske organizacije kao i Međunarodne civilne zrakoplovne organizacije u njemačkom Hamburgu 1979. godine postale potpisnice *Konvencije o traganju i spašavanju*. Ova se Konvencija unutar stručne literature nerijetko može pronaći pod nazivom *SAR konvencija*. U godinama koje su uslijedile parlamenti brojnih država ratificirali su kazani međunarodni akt a sama primjena započinje polovicom godine 1985. Osnovna je značajka članica obje navedenih organizacija u ovom odlomku upravo uporaba GMDSS-a. Nakon stupanja na snagu te godinama koje su istom prethodile, brojne su potpisnice Konvencije organizirale obuku radnog kadra nebi li što kvalitetnije naučili rukovati ovim sustavom.¹⁷

4.2. Pomoć u slučaju nesreće u pomorskom prometu

U slučaju pomorske nesreće odnosno havarije, brod ili drugo unesrećeno plovilo šalje tzv. signal za uzbunu nakon kojeg će automatiziranim protokolom uslijediti poziv odnosno poruka o detaljima nesreće. Kako bi operacija spašavanja bila što efikasnije, nužno je da se pri prvoj poruci može odrediti identitet broda, lokacija nesreće odnosno trenutna pozicija broda, a također upozoriti o detaljima činjeničnog stanja koji mogu ugroziti osobe na lokaciji nesreće (primjerice: opasnost od moguće eksplozije, curenje po zdravlje opasnog tereta, i dr.).

¹⁷ Izvor: http://www.pomorstvo.me/index.php?option=com_content&view=article&id=15&Itemid=30 (8. lipnja 2019.)

Središnjice koje koordiniraju operacijama spašavanja i traganja na moru u određenim slučajevima sumnjaju na možebitnu pomorsku nesreću iako nije upućen signal koji isto potvrđuje. U dotičnim slučajevima ovi subjekti razlikuju tri tzv. stupnja opasnosti:

- *nesigurnost* – zbog određenih okolnosti (primjerice nevirijeme na brodskom kursu) postoji opravdana sumnja da je brod zapao u nevolju,
- *pripravnost* – u prethodnoj se fazi pokušava s brodom stupiti u kontakt; ukoliko je isti nemoguće uspostaviti započinju pripremne radnje operacije traganja i spašavanja na moru,
- *pogibelj* – faza koja se proglašava kad stigne potvrda pomorske nesreće, bilo u vidu signala s unesrećenog broda ili na drugi nedvojbeni način; nužno odmah pokrenuti operaciju traganja i spašavanja na moru.¹⁸

Obzirom na prirodu nesreće, mogući su slučajevi u kojima ljudski kadar obzirom na okolnosti nije u mogućnosti odaslati signal. U datom primjeru automatski će se aktivirati *EPIRB* uređaj koji šalje poruku prema najbližoj središnjici. Unutar ove poruke sadržana je geografska pozicija broda kako bi spasioci mogli što preciznije krenuti u sam čin traganja za brodom te spašavanja posade. Više o *EPIRB*-u biti će navedeno u daljnjem dijelu ovog rada. Automatski protokol, odnosno njegova važnost i značaj, najviše dolaze do izražaja u nesrećama prilikom kojih članovi posade zbog vlastite sigurnosti moraju u što kraćem vremenskom intervalu napustiti brod.

¹⁸ Izvor: <https://hrcak.srce.hr/file/12353> (8. lipnja 2019.)

5. COSPAS – SARSAT SUSTAV I ORGANIZACIJA

Ova će naslovna cjelina obraditi te analizirati samu temu rada, pojam *Cospas – Sarsat*. Već sam naziv pojma ukazuje kako je riječ o kompleksnoj kratici. Ista je naime složena od ruskog nazivlja *Cosmicheskaya Systyema Poiska Avariynyich Sudov* te engleskog *Search And Rescue Aided Tracking*. Riječ je internacionalnoj organizaciji te sustavu iza kojeg stoje četrdeset i tri nacionalne agencije odnosno države članice. Primarna svrha ovog sustava ogledava se u pronalasku te određivanju lokacije radio farovske emisije koja se aktivira u slučaju nesreće, i posljedično tome, unutar realnog vremena alarmiranja nadležnog tijela za traganje i spašavanje. Ovdje se primarno ne misli isključivo na pomorske nesreće obzirom da se sustav također koristi u zračnom prometu. Sustav je djelo ujedinjenih snaga Sjedinjenih američkih država, Francuske i Kanade, s svoj je obol razvoju također dao ondašnji SSSR a danas Ruska Federacija. Razvoj sustava započeo je sredinom 1979. godine da bi nešto od tri godine kasnije bio u potpunosti funkcionalan za ondašnje prilike. Prema statističkim podacima dostupnim na mrežnim stranicama organizacije *Cospas – Sarsat*, računajući od 1982. godine ovaj je sustav sudjelovao ukupno u 11 788 operacija traganja i spašavanja a pritom je spašeno 41 750 ljudskih života.¹⁹

5.1. Organizacija Cospas – Sarsat

Organizacija Cospas – Sarsat osnovana je međunarodnim pravnim sporazumom ICSPA, što je kratica od engleskog International Cospas – Sarsat Programme Agreement²⁰. Organizacije se sastoji, kao što je već kazano unutar ove naslovne cjeline, od četrdeset i tri države članice odnosno četrdeset i tri nacionalne agencije. Osnovna tijela organizacije jesu *vijeće* i *tajništvo*. Oba navedena tijela imaju određen i jasno definiran krug djelatnosti, kako spomenutim sporazumom tako i brojnim internim aktima. Organizacija također ima četiri tzv. zemlje predvodnice koje su ujedno osnivači tj. začetnici sustava: Sjedinjene američke države, Francuska, Kanada, Ruska Federacija (sljedbenica nekadašnjeg SSSR-a).²¹

¹⁹ Izvor: <https://cospas-sarsat.int/en/about-us/about-the-programme> (8. lipnja 2021.)

²⁰ U hrvatskoj stručnoj literaturi često se rabi prijevod Sporazum Cospas - Sartat

²¹ Izvor: <https://cospas-sarsat.int/en/about-us/about-the-programme> (8. lipnja 2019.)

Upravo se vijeće organizacije sastoji od četiri države osnivačice. Sukladno Sporazumu, obveza je vijeća održati sastanak najmanje dvaput u godini, a domaćin sastanka određuje se unaprijed te je uvijek jedna od četiri spomenute države. Sastanci vijeća jesu *otvorenog* i *zatvorenog* tipa, te je nužno svaki od kazana sastanka održati jednom godišnje. Zatvorenom sastanku isključivo prisustvuje kazana četvorka te se pritom odlučuje o sljedećem:

- prijedlog te imenovanje upravnog odbora tajništva organizacije,
- usvajanje administrativnog programa organizacije,
- suradnja s ostalim tijelima međunarodnog prava,
- ostala pitanja za koja je procijenjeno da se tiču isključivo država predvodnica.

S druge strane, prilikom održavanja otvorenih sastanaka svaka od četrdeset i tri države članice ima mogućnost iznijeti vlastite stavove i razmišljanja a česta tema je također zajednički održivi financijski model cjelokupnog sustava.²²

Tajništvo organizacije predstavlja pomoćno tijelo vijeća koje istome asistira u brojnim segmentima cjelokupne organizacije odnosno djelovanja sustava. Tajništvo je istovremeno administrativno tijelo zaduženo za brojne svakodnevne radnje nužne da bilo koji subjekt nacionalnog ili međunarodnog prava može redovito funkcionirati. Sjedište ovog tijela smješteno je u Kanadi, u gradu Montrealu. Zadaća je tajništva, nadalje, svakoj državi članici prema potrebi pružiti operativno – administrativnu pomoć iz raznih aspekata. Jedan od važnijih zadataka predmetnog je tijela svakako nadzor i održavanje tehničkih uređaja, od onih jednostavnijih poput primjerice plovila pa do nadzora rada satelita stacioniranih u Svemiru.²³

Kao što je već kazano, organizacija aktivno surađuje s brojnim subjektima međunarodnog prava od kojih se može izdvojiti, uz Međunarodnu pomorsku organizaciju, također Međunarodna telekomunikacijska udruga (ITU) te Međunarodna civilna zrakoplovna organizacija (ICAO).

Službeni jezici organizacije jesu, ponovno prema državama predvodnicama, engleski, francuski te ruski.²⁴

²² Izvor: <https://cospas-sarsat.int/en/about-us/the-council> (9. lipnja 2019.)

²³ Izvor: <https://cospas-sarsat.int/en/about-us/the-secretariat> (9. lipnja 2019.)

²⁴ Izvor: <https://cospas-sarsat.int/en/about-us/our-mission> (9. Lipnja 2021.)



Slika 5: sjedište organizacije Cospas – Sarsat u Montrealu

Izvor: <https://cospas-sarsat.int/en/about-us/the-secretariat> (9. lipnja 2021.)



Slika 6: države članice organizacije Cospas – Sarsat prikazane na shematskoj karti

Izvor: <https://www.icao.int/Meetings/GTM/Documents/COSPAS-SARSAT.pdf> (9.lipnja 2021.)

5.2. Funkcioniranje Cospas – Sarsat sustava

Analizirajući tehnički aspekt ovog sustava, na samom je početku nužno navesti kako se isti sastoji od dvije vrste satelita: *GEOSAR* i *MEOSAR*. Sateliti tipa *MEOSAR* u funkciji je tek godinu dana, obzirom da je 2018. godine zamijenio sateliti tipa *LEOSAR* kod kojeg su uočeni brojni nedostaci potencijalno opasni za cjelokupni sustav.

Sustav Cospas – Sarsat cjelina je sastavljena od četiri komponente odnosno podsustava:

1. radiofar čija je svrha određivanje lokacije unesrećenog plovila,
2. uređaji integrirani u satelite čija je osnovna svrha prepoznavanje signala koji se emitira putem radiofarova,
3. lokalni korisnički terminali (LUT),
4. kontrolne središnjice za traganje i spašavanje.²⁵

²⁵ Izvor: <https://www.icao.int/Meetings/GTM/Documents/COSPAS-SARSAT.pdf> (9. lipnja 2021.)

5.2.1. EPIRB uređaj

Uređaj *EPIRB* jedan je od temeljnih pojmova kad je riječ o sustavu Cospas – Sarsat. Riječ je o uređaju za emitiranje pozicije plovila putem radiofarova a koji je specifičan za pomorstvo. Srodni se uređaj koristi u zračnom prometu (ELT) a dosta je sličnosti i s uređajem PLB čija je namjena pretežito u rekreativne svrhe. Važnost uređaja EPIRB dodatno je naglašena SOLAS Konvencijom čije odredbe izričito propisuju dužnost svakog plovila iznad 500BT pod okriljem SOLAS-a za posjedovanjem minimalno dva predmetna uređaja. Uređaj je konstruiran u obliku plutače što ga čini pogodnim za funkcioniranjem u svim vremenskim uvjetima na moru odnosno pomorskim havarijama.

Komponente EPIRB-a jesu:

- predajnik,
- antena,
- aktivacijski senzor,
- digitalna ploča,
- izvor napajanja – baterija.²⁶

Obzirom na tehnološku složenost uređaja, spomenuta Konvencija također propisuje nadzor odnosno servisiranje uređaja unutar zadanih vremenskih intervala. Nadalje, iznimno važna karakteristika uređaja jest što osim ručnog pokretanja posjeduje mogućnost automatske aktivacije što je kod pomorske nesreće od neprocjenjivog značaja. Kako je već kazano, uređaj je integriran u oblik plutače, koja se prilikom havarije broda ili drugog plovila, koristeći za to predviđen sustav mehanizama, na dubini od najviše četiri metra započinje uzgon prema površini odakle emitira signal kao poziv u pomoć. Ulogu potom preuzimaju sateliti sustava Cospas – Sarsat koji prepoznaju emitirani signal te isti istodobno usmjeravaju prema geografski najbližoj središnjici za traganje i spašavanje na moru.

²⁶ Izvor: <http://locomarine.hr/epirb/> (10. lipnja 2021.)

EPIRB – 406 MHz

Karakteristike:

- manualna aktivacija putem odgovarajućeg dugmeta,
- automatska aktivacija prilikom uranjanja u vodu (uronjenost između 2 i 4 m),
- mogućnost aktivacije na daljinu uz pomoć daljinskog upravljača
- signal se emitira snagom od 5 W s međusobnim vremenskim razmakom od 50 sekundi između svakog emitiranja,
- emitirani signal u digitalnom obliku.²⁷



Slika 7: prikaz EPIRB uređaja (plutača)

Izvor: <https://www.gonewiththewynns.com/product/epirb> (10. lipnja 2021.)

²⁷ Izvor: <https://hrcak.srce.hr/file/307245> (10. lipnja 2021.)



Slika 8: prikaz EPIRB uređaja ugrađenog na brodu

Izvor: http://www.tugboats.de/bugsier_2_article.html (10. lipnja 2021.)

5.2.2. Satelitski sustavi Cospas - Sarsata

GEOSAR

Sustav satelita tipa *GEOSAR* ubraja se među osnovne komponente Cospas – Sarsata. Sustav broji ukupno devet satelitskih jedinica raspoređenih u Zemljinoj orbiti, na visini nešto većoj od 36 000 km računajući od tla. Sustav posjeduje četiri aktivna satelita te pet pomoćnih koji služe kao rezerva aktivnima. GEOSAR konstantno pokriva područje na Zemlji između 70°N te 70°S. Napredna značajka sustava, što je vrlo važno kod provođenja operacija traganja i spašavanja na moru, jest mogućnost istovremenog uočavanja signala dočim ga EPIRB uređaj započne emitirati. Dotično je postignuto na način što su ovi sateliti „usidreni“ u orbiti, nepomični u odnosu na gibanje planeta, te je na taj način onemogućen učinak Dopplerova efekta koji posljedično dovodi do tzv. odmaka frekvencije.²⁸

MEOSAR

Drugi sustav satelita uz prethodno opisani naziva se *MEOSAR*. Isti je u funkciji tek od 2018. godine kada uspješno zamjenjuje dotadašnji sustav satelita *LEOSAR*. Osnovni minus LEOSAR-a bili su iznimni financijski izdaci prilikom lansiranja i „sidrenja“ satelita u orbitu, kao i visoka cijena održavanja. Navedeno je, u kombinaciji s drugim detektiranim manjkavostima sustava, potaklo organizaciju da početkom 2000.-ih godina započne s projektom novog podsustava satelita. Potkraj prvog decenija novog tisućljeća, uspješno je testiran tzv. hibridni projekt novog satelitskog podsustava. Naime, postojeći GNSS sateliti nadograđeni su SAR prijemnicima i ostalom potrebitom tehnologijom te je time zaživio MEOSAR. Novi sustav dodatno je ubrzao efikasnost pretraživanja i detekcije signala, a u usporedbi s klasičnim Cospas – Sarsat sustavom, postigao je izuzetno naprednije rezultate. Ukupno sedamdeset i dva satelita postavljena u niskoj Zemljinoj orbiti su nadograđena adekvatnom tehnologijom te čine ovaj satelitski sustav. Kao jedinu manu MEOSAR-a stručnjaci navode vremensku ograničenost. Prema odrađenim projekcijama, sustav bi trebao optimalno funkcionirati pet godina u kontinuitetu, kada će nužno biti nadograđen odnosno potencijalno zamijenjen naprednijim sustavom.²⁹

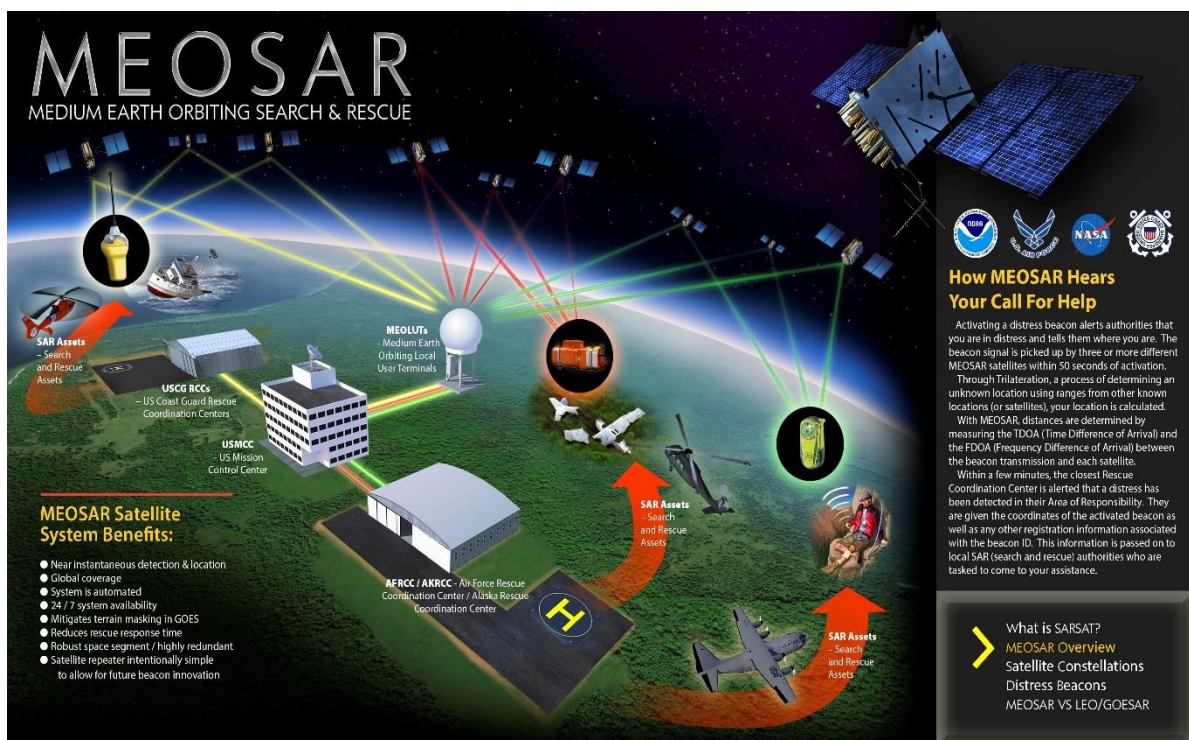
²⁸ Izvor: <https://www.sostechnic.com/epirbs/satinfo/geosar/index.php> (10. lipnja 2021.)

²⁹ Izvor: https://www.burzanautike.com/hr/meosar_za_brze_lociranje_unesrecenih/4181/5 (10. lipnja 2021.)



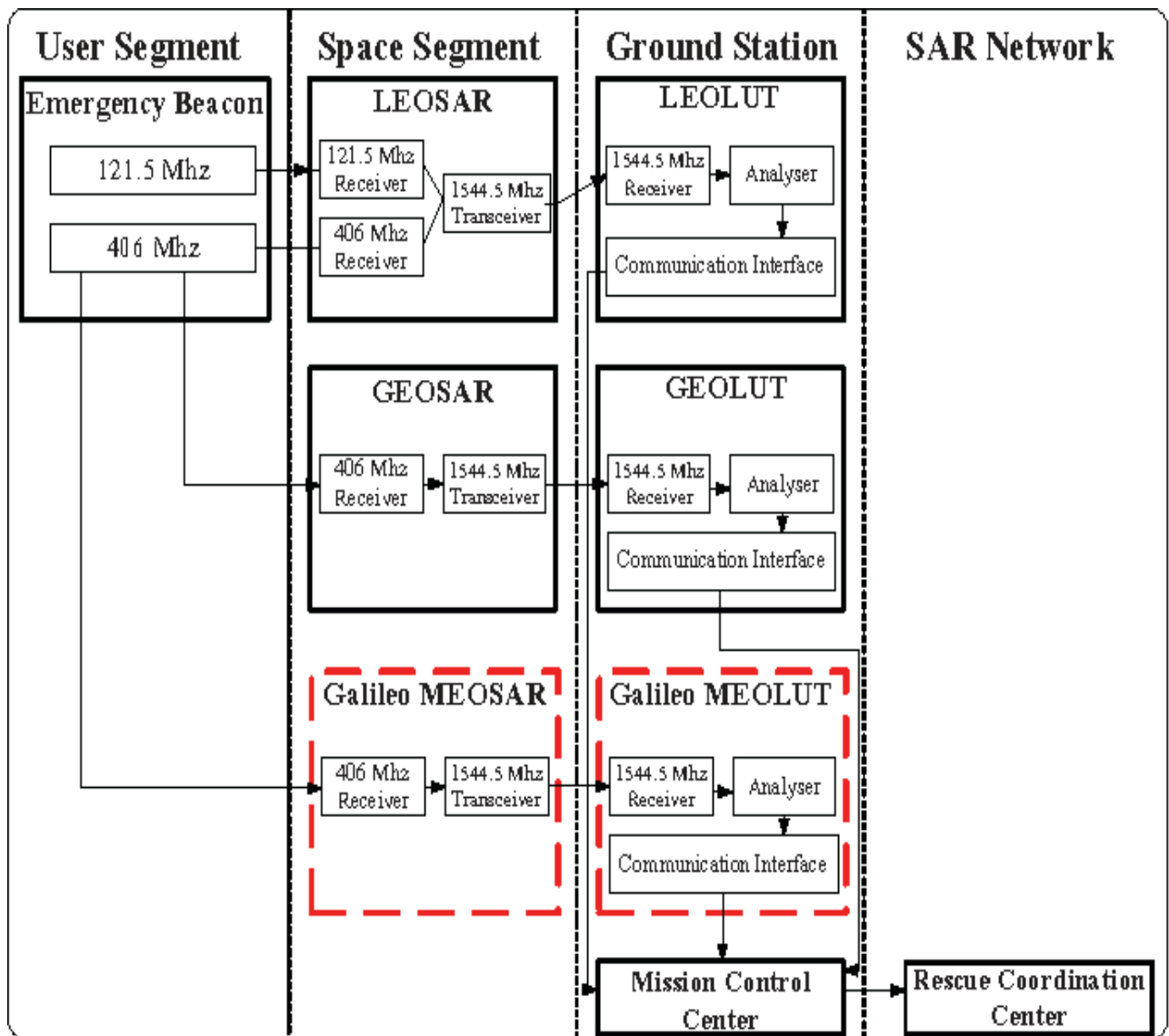
Slika 9: shematski prikaz rasporeda GEOSAR i LEOSAR satelita

Izvor: <http://oceansignal.com/how-do-epirbs-and-plbs-operate/> (11. lipnja 2021.)



Slika 10: shematski prikaz rada i komunikacije MEOSAR sustava satelita

Izvor: <https://www.sarsat.noaa.gov/meosar.html> (11. lipnja 2021.)



Shema 1: segmenti Cospas – Sarsat sustava

Izvor: <https://www.semanticscholar.org/paper/Performance-Evaluation-of-Satellite-Based-Search-Lewandowski-Niehoefer/301f37373bf3e5a1735d64a55cb85cdcd0a3544e/figure/1> (11. lipnja 2021.)

5.3. Uređaji u obliku plutače – općenito

Kao što je već ranije pojašnjeno kroz ovaj rad, uređaji čija je namjena emitiranje signala radiofarovima u slučaju pomorske nesreće nerijetko su konstruirani u obliku plutače. Potonji je oblik vrlo pogodan obzirom na mogućnost kontinuiranog te neometanog rada nevezano za vremenske prilike na moru te specifičnosti pojedine nesreće. Također je već pojašnjeno kako je EPIRB uređaj integriran u tijelo plutače te su navedene prednosti koje pruža mogućnošću automatizirane aktivacije bez izravnog rukovanja.

Jedan od temeljnih uređaja kod traganja i spašavanja na moru svakako je *SART plutača*. Pojam SART je zapravo kratica koja dolazi od engleskog *Search And Rescue Transponder*, a u domaćoj se stručnoj literaturi najčešće prevodi kao radarski odgovarač odnosno radarski pokazatelj. Ovaj uređaj od iznimne je važnosti prilikom traganja za osobama koje su preživjele havariju. Specifičnost je ovog uređaja što radi izvan GEOSAR i MEOSAR sustava te je istima zapravo nevidljiv. Međutim, u konkretnoj situaciji nije riječ o manjkavosti sustava već pomoćnom sustavu koji nadopunjuje rad kazanih satelita. Ovaj se uređaj koristi na čamcima za spašavanje ili drugim improviziranim oblicima plovila. Međunarodna pomorska organizacija proizvođačima je nametnula obvezu da svaki isporučeni uređaj mora u kontinuitetu raditi minimalno četiri dana. Uređaj za vijeka trajanja radi u potpunosti autonomno. Plovila za spašavanje imaju predviđena mjesta za postavljanje ovog uređaja, dok se kod improviziranih plovila uobičajeno postavlja na najvišu stabilnu točku datog plovila. Signali koje SART odašilje emitiraju se putem AIS sustava a uređaj također ima integriran vlastiti GPS transponder.³⁰

Posljednjih desetak godina pod nadzorom IMO-a započeo je razvoj tzv. plutača nove generacije koje bi u dogledno vrijeme mogle u potpunosti zamijeniti trenutne EPIRB plutače. Značajka je ovog projekta kako se od inicijalne faze nove plutače razvijaju u potpunosti kompatibilne sustavu MEOSAR. Unutar konstrukcije imaju integriran vlastiti GPS transponder što u kombinaciji s MEOSAR-om pruža mogućnost vidljivosti odnosno lociranja signala na bilo kojem dijelu svijeta kojeg signal kazanog satelitskog sustava pokriva. Ove plutače nose naziv *Global Position Indicating Radio Beacon*, ili skraćeno, *GPIRB*. Od karakteristika uređaja može se navesti poprilična preciznost u prikazivanju lokacije što spasilačkoj što omogućuje spasilačkoj ekipi efikasnost potrage i cjelokupne operacije. Primjerice, trideset sekundi nakon

³⁰ Izvor: <http://locomarine.hr/cobham-ais-sart/> (11. lipnja 2021.)

aktivacije uređaj odašilje lokaciju s radijusom odstupanja od pet kilometra, dok se već pola sata nakon aktivacije radijus smanjuje na stotinjak metara.³¹



Slika 11: prikaz AIS SART uređaja

Izvor: https://www.alibaba.com/product-detail/AIS-Search-and-rescue-transmitter-AIS_60478543853.html (10. lipnja 2021.)

³¹ Izvor: <http://www.boatsafe.com/nauticalknowhow/GPIRB.htm> (11. lipnja 2021.)

5.4. Utjecaj Dopplerovog učinka kod određivanja lokacije

Dopplerov efekt, ili kako se još u literaturi naziva, Dopplerov učinak, definira se kao promjena valne frekvencije prilikom relativnog gibanja izvora valova odnosno promatrača. Ovaj je učinak primjetan prilikom bilo kojeg valnog gibanja u vidu uvećanja ili smanjenja utjecaja frekvencije u slučaju kad se izvor i promatrač međusobno približavaju odnosno udaljavaju.³²

Utjecaj Dopplerovog učinka posebno je bio primjetan u vrijeme rada LEOSAR satelita. Odstupanja signala pod utjecajem kazanog učinka otklanjala su se ponovnim odašiljanjem signala od strane EPIRB uređaja te sudjelovanjem pomoćnog satelita u komunikaciji čija je uloga bila isključivo izračunavanje lokacije. Uvođenjem MEOSAR tehnologije cjelokupni je postupak gotovo dvostruko efikasniji obzirom da ovi sateliti već pri prvom EPIRB-ovom emitiranju signala precizno prepoznaju te izračunavaju koordinate lokacije. Za proces određivanja koordinata pri prvom odašiljanju signala, nužno je sudjelovanje troje MEOSAR-ovih satelita. Iako se stvara dojam da je povećanjem broja potrebnih satelita cjelokupni postupak mnogo složeniji, zbog specifičnosti ove vrste satelita (nadogradnja GNSS satelita na sustav MEOSAR) efikasnost nije dovedena u pitanje kao što nisu uzrokovani niti dodatni financijski izdaci cjelokupnog sustava.

MEOSAR sustav prilikom računanja lokacije u osnovi se koristi dvjema tehnologijama u međusobnoj korelaciji:

- razlika frekvencije prilikom zaprimanja signala – tzv. *FDOA* tehnika,
- razlika vremena zaprimanja signala – tzv. *TDOA* tehnika.

FDOA se tehnika rabi za izračun pozicije određenog radiofara a zasniva se na promatranju s različitih točka gledišta. U odnosu na TDOA tehniku, razlika je primjetna u činjenici da se točke gledišta gibaju u odnosu na objekt s kojeg se emitira signal (npr. plutača na moru), a također se točke gledišta gibaju u odnosu jedne na drugu. Navedeno gibanje produkt je različitih frekvencija tj. nejednakih frekvencijskih pomaka koje se odnose za svaku gledišnu točku zasebno. Točnu lokaciju radiofara određuje se na osnovu informacija o lokaciji satelita u određenom vremenskom intervalu. Promatrano iz praktičnog dijela, kao mana

³² Izvor: https://hr.wikipedia.org/wiki/Dopplerov_efekt (11. lipnja 2021.)

prethodno opisanog nerijetko se iskazuje izuzetno velika količina digitalnih podataka koje sateliti sudionici međusobno razmjenjuju.³³

5.5. Cospas – Sarsat centri za prikupljanje informacija – MCC

Cospas – Sarsat centri za prikupljanje podataka i činjenica u literaturi se najčešće pronalaze pod kraticom *MCC* (od eng. *Mission Control Centre*). Općenito definirajući, riječ je o adekvatno opremljenim kontrolnim jedinicama čija je osnovna zadaća sakupljanje, obrada i arhiviranje svih informacija dobivenih od strane vanjskih uređaja *Cospas – Sarsat* sustava. Osim što komuniciraju s vanjskim jedinicama, ovi centri također međusobno razmjenjuju sve relevantne informacije te iskustva.

Važnost ovih centara najočitija je pri postupanju nakon što određeni *MCC* zaprimi putem signala dojavu o pomorskoj nesreći. *MCC* po zaprimanju signala bez odgode obavještava jedinice za koordiniranje u slučaju pomorskih nesreća na lokalnom odnosno regionalnom području koji potom u suradnji sa SAR tijelima (pojašnjeno ranije kroz ovaj rad) započinju praktični dio spasilačke operacije.

Organizacija *Cospas – Sarpas* ukupno broji šest glavnih *MCC*-a raspoređenih na različitim lokalitetima diljem svijeta:

- Sjedinjene američke države,
- Australija,
- Japan,
- Francuska,
- Španjolska,
- Rusija.³⁴

Osim navedenih glavnih *MCC*-a u nabrojenim državama, organizacija *Cospas – Sarsat* 2009. godine internim je aktom uspostavila još 29 pomoćnih *MCC* centara također na raznim svjetskim lokalitetima. Potonje je učinjeno s ciljem što kvalitetnije poduzetih radnji što u konačnici dovodi do većeg broja spašenih života na moru u slučaju nesreće odnosno havarije.

³³ Izvor: <https://www.sciencedirect.com/science/article/pii/S1000936117302406> (12. lipnja 2021.)

³⁴ Izvor: <http://www.cospas-sarsat.org/en/about-us/about-the-programme> (12. lipnja 2021.)

Unutar pojedinih centara osoblje je raspoređeno unutar odjeljenja od kojih je svako zaduženo za pojedini aspekt. Cospas – Sarsat organizacija internim aktom propisuje obveznu obuku osoblja unutar propisanih vremenskih intervala te konstantno unaprijeđuje dostupnu tehnologiju nebi li sve radnje iz djelokruga bile poduzete na što višoj razini.



Slika 12: prikaz unutrašnjosti MCC-a

Izvor: <https://www.roliamaritime.com/products/mcmurdo-prisma-mccnet/> (12. lipnja 2021.)

6. ZAKLJUČAK

Sigurnost na moru jedan je od najvažnijih segmenata pomorskog prijevoza. Nakon provedenog istraživanja za potrebe pisanja ovog rada te analize dostupne dokumentacije ratificirane na međunarodnoj te državnoj razini, očigledno je kako i Međunarodna pomorska organizacija ovom segmentu daje izuzetnu pozornost na način da se isti kontinuirano razvija te unapređuje. Velika većina relevantnih subjekata pomorskog prijevoza obuhvaćena je brojnim međunarodnim konvencijama vezanim za pomorstvo, a čiji je potpisnik također i Republika Hrvatska. Nadalje, u suvremeno – tzv. digitalno doba, gotovo je cijeli svijet pokriven satelitskim signalom što cjelokupni postupak traganja i spašavanja na moru čini neizmjerljivo efikasnijim te u konačnici uspješnijim. Iako je satelitska tehnologija izvorno razvijana u vojne svrhe te za potrebe ratnih i mirovnih operacija (u začecima pretežno na području SAD-a), danas je podjednaka zastupljenost predmetne tehnologije u vojne i civilne svrhe, a osim spomenutog SAD-a, i brojne druge države uključene su u njen razvitak (Rusija, Francuska, Kina, Indija, itd.).

Ukoliko se naglasak postavlja na dostupnost satelitske tehnologije odnosno mogućnosti korištenja navigacijskih uređaja kod „običnih“ ljudi, veliki je korak naprijed učinjen potkraj prethodnog decenija razvojem tzv. pametnih telefona. Osim telefona, razni navigacijski uređaji dostupni su danas unutar prihvatljivih cjenovnih razreda, a kao primjer može se navesti serijska ugradnja auto – navigacije u velik broj današnjih osobnih vozila. Od važnosti je nadodati kako unutar ovog dijela tehnologije još uvijek prednjači sustav GPS.

GPS sustav dijelom je GNSS tehnologije a čija je svrhovitost postignuta podrškom trideset satelita raspoređenih na orbitalnim visinama oko našeg planeta. Iako posljednjih godina dio inicijative segmenta preuzima EU projektom Galileo te Rusija svojim sustavom GLONASS, autor zaključuje kako će američki sustav u bližoj budućnosti i dalje biti izražajno dominantan, a čemu pridonosi trend dostupnosti tehnologije.

Kroz više navrata unutar rada naznačeno je kako ključni pojam za djelovanje po zbivanju pomorske nesreće predstavlja komunikacija. Važno je u što kraćem roku odašiljanje odgovarajućeg signala s mjesta nesreće prema lokacijama odakle može stići pomoć. Usavršavanje ovog vida komunikacije započelo je u šezdesetim godinama prošlog stoljeća te je od tada zamjetan kontinuiran napredak. Veliki korak započeo je primjenom sustava GMDSS

od strane IMO-a a ubrzo je međunarodnim pomorskim konvencijama udaren pravni temelj vezano uz komunikaciju te spašavanje i traganje na moru općenito.

Cospas – Sarsat sustav danas predstavlja uvažen pojam kad je riječ o pomorskom prijevozu i sigurnosti. Iza ove kratice krije se organizacija koja broji ukupno četrdeset i tri članice iz čega je razvidan internacionalni karakter organizacije kao i postojanje brojnih korelacija između država kad je riječ o aspektu sigurnosti. Administrativnom podjelom na vijeće i tajništvo organizacija postignuta je maksimaliziranost obavljanja djelatnosti te se organizacija može u današnje vrijeme pohvaliti pozitivnim rezultatima. Sustav Cospas – Sarsat kao podršku koristi satelite tipa GEOSAR i MEOSAR raspoređene u prostranstvima Zemljine orbite. MEOSAR sateliti nedavno su zamijenili stariji tip – LEOSAR, prije svega zbog izuzetno nižih financijskih izdataka koje iziskuju a što je posljedica kvalitetno projektirane i sustavno prilagođene tehnologije.

Sama činjenica kako je od početka rada sustava Cospas – Sarsat 1982. godine ukupno izvedeno 11 788 spasilačkih operacija prilikom kojih je spašeno 41 750 ljudskih života dovodi do zaključka kako se ulaganje i razvoj ovog sustava bezrezervno isplatio. Sustav ima dodatnu podršku u vidu brojnih uređaja „na terenu“ s kojima uspostavlja brzu komunikaciju u slučaju potrebe. Međunarodnim je konvencijama, između ostalog, propisano kojim uređajima brodovi i plovila moraju biti opremljeni kad je riječ o sigurnosti, kao i minimum tehničkih standarda koji moraju nužno biti ispunjeni. Od sedamdesetih godina prošlog stoljeća sve su češći uređaji za emitiranje signala dizajnirani u obliku plutajuće; danas takva konstrukcija u ovom segmentu gotovo da predstavlja standard. Sam je uređaj zapravo integriran u tijelo plutajućeg oblika. Jedan od najpoznatijih predmetnih uređaja danas je EPIRB. Riječ je o važnom čimbeniku cjelokupnog Cospas – Sarsat sustava. Obzirom na tehnička svojstva i druge karakteristike, autor argumentirano smatra kako su najvažnija EPIRB-ova obilježja mogućnost automatske aktivacije prilikom uranjanja na određenu dubinu te vrlo kvalitetno navođenje spasilačke ekipe prema mjesto nesreće – odakle se signal emitira. Ovaj uređaj također je na dodatnom značaju zbog odrednica međunarodnih propisa koji kazuju koja sve plovila moraju posjedovati EPIRB ali također i odredbe koje se tiču redovitog održavanja.

Osim samog sustava te uređaja kompatibilnih sustavu, organizacija je od svog začetka nastojala oformiti dovoljan broj centara za prikupljanje informacija, tzv. MCC Centara. U prvotno doba komunikacija na moru odvijala se isključivo između brodova unutar dometa. Iako, naravno, putem radio frekvencija brodovi i plovila s područja pokrivenosti signalom i

dalje imaju mogućnost međusobne komunikacije te prema potrebi sudjeluju u traganju i spašavanju, kao baze za primanje i obradu informacija danas su označene upravo MCC središnjice. MCC-i su ravnomjerno raspoređeni diljem svijeta tvoreći mrežu od šest glavnih centara te još dvadeset i devet pomoćnih. Na ovaj način su pokriveno gotovo sve pozicije na Zemlji a najbliži centar u suradnji s ostalim subjektima traganja i spašavanja na moru ima mogućnost kvalitetno organizirati spasilačku akciju te njome koordinirati.

U više je navrata kroz rad naglašeno kako sigurnost u pomorstvu uz podršku satelitske tehnologije predstavlja „živu materiju“ koja se kontinuirano razvija nebi li što bolje bila prilagođena izazovima modernog doba. Iako nije primarni kriterij, bitan faktor predstavljaju također financijski izdaci koje organizacije poput Cospas – Sarsata nastoje svesti unutar primjerene razine a da pritom ni na koji način bilo koji aspekt sigurnosti, odnosno kvaliteta istog, nije doveden u pitanje. Vjerojatno najbolji primjer razvidan je iz sustava Cospas – Sarsat u vidu smjene generacija satelita. Tako je pred nekoliko godina umjesto dotadašnje LEOSAR satelitske tehnologije u uporabu stavljena tehnologija MEOSAR koja je osim tehnološkog iskoraka istovremeno značila racionalizaciju troškova za gotovo tridesetak posto.

Na samom kraju ovog rada autor je mišljenja kako će se aspekt sigurnosti u pomorstvu u bližoj budućnosti nastaviti razvijati po dosadašnjoj tendenciji, uz moguće iskorake (primjeri poput satelitskog sustava MEOSAR) u narednih deset do petnaest godina, kada će možebitno uslijediti značajniji tehnološki napredak, uzimajući u obzir čimbenike koje budući vremenski intervali donose. Sama organizacija Cospas – Sarsat od puštanja u funkciju istoimenog sustava popraćenog brojnom tehnološko – tehničkom podrškom u potpunosti je opravdala svoje djelovanje te pridonijela većoj efikasnosti te u konačnici uspješnosti spasilačkih akcija. Očekuje se na međunarodnoj razini također donošenje novih odnosno osuvremenjivanje pravila i odrednica iz spektra pomorstva te sigurnosti u moru, prije svega usvajanjem protokola koji idu uz međunarodno priznate konvencije te srodnih pravnih akata. Osim u korelaciji sa sigurnošću u pomorskom prometovanju, satelitska tehnologija i navigacijski uređaji prema očekivanoj tendenciji proporcionalno će biti još zastupljeniji među civilnim korisnicima a čemu može pridonijeti potpuna funkcionalnost još uvijek novih sustava poput europskog Galilea odnosno ruskog GLONASS-a.

POPIS LITERATURE

Izvori s interneta:

- <https://www.gsa.europa.eu/european-gnss/what-gnss>
- https://www.researchgate.net/publication/259416502_A_Brief_History_of_Global_Navigation_Satellite_Systems
- Izvor: <https://www.egmdss.com/gmdss-courses/mod/resource/view.php?id=1164>
- <http://www.mppi.hr/default.aspx?ID=2301>
- <https://www.egmdss.com/gmdss-courses/mod/resource/view.php?id=1164>
- <http://www.gmdss.com.au/welcome/>
- http://www.pomorstvo.me/index.php?option=com_content&view=article&id=15&Itemid=30
- <https://hrcak.srce.hr/file/12353>
- <https://cospas-sarsat.int/en>
- <https://www.icao.int/Meetings/GTM/Documents/COSPAS-SARSAT.pdf> 2019.)
- <http://locomarine.hr/epirb/>
- <https://gmdsstesters.com/radio-survey/epirb/vhf-dsc-epirbs-and-epirbs-fitted-with-ais.html>
- <https://www.sostechnic.com/epirbs/satinfo/geosar/index.php>
- https://www.burzanautike.com/hr/meosar_za_brze_lociranje_unesrecenih/4181/5
- <http://www.boatsafe.com/nauticalknowhow/GPIRB.htm>
- https://hr.wikipedia.org/wiki/Dopplerov_efekt
- <https://www.sciencedirect.com/science/article/pii/S1000936117302406>

POPIS SLIKA

- Slika 1: shematski prikaz rada GNSS tehnologije
Izvor: <https://www.itsinternational.com/categories/charging-tolling/features/improving-the-positional-accuracy-of-gnss-road-user-charging/>
- Slika 2: logo Međunarodne pomorske organizacije
Izvor: <https://marinerspotted.com/2017/09/introduction-international-maritime-organizationimo/>
- Slika 3: sjedište Međunarodne pomorske organizacije u Londonu
Izvor: <https://www.britannica.com/topic/International-Maritime-Organization>
- Slika 4: shematski prikaz koncepta rada sustava GMDSS
Izvor: <http://www.gmdss.com.au/welcome/>
- Slika 5: sjedište organizacije Cospas – Sarsat u Monrealu
Izvor: <https://cospas-sarsat.int/en/about-us/the-secretariat>
- Slika 6: države članice organizacije Cospas – Sarsat prikazane na shematskoj karti
Izvor: <https://www.icao.int/Meetings/GTM/Documents/COSPAS-SARSAT.pdf>
- Slika 7: prikaz EPIRB uređaja (plutača)
Izvor: <https://www.gonewiththewynns.com/product/epirb>
- Slika 8: prikaz EPIRB uređaja ugrađenog na brodu
Izvor: http://www.tugboats.de/bugsier_2_article.html
- Slika 9: shematski prikaz rasporeda GEOSAR i LEOSAR satelita
Izvor: <http://oceansignal.com/how-do-epirbs-and-plbs-operate/>
- Slika 10: shematski prikaz rada i komunikacije MEOSAR sustava satelita
Izvor: <https://www.sarsat.noaa.gov/meosar.html>
- Slika 11: prikaz AIS SART uređaja
Izvor: https://www.alibaba.com/product-detail/AIS-Search-and-rescue-transmitter-AIS_60478543853.html
- Slika 12: prikaz unutrašnjosti MCC-a
Izvor: [https://www.oroлиamaritime.com/products\(/mcmurdo-prisma-mcnet/](https://www.oroлиamaritime.com/products(/mcmurdo-prisma-mcnet/)

POPIS PRILOGA

Tablice:

- Tablica 1: *Područja plovidbe unutar GMDSS sustava*

Tablica preuzeta sa: <https://www.egmdss.com/gmdss-courses/mod/resource/view.php?id=1165>

Sheme:

- Shema 1: segmenti Cospas – Sarsat sustava

Izvor: <https://www.semanticscholar.org/paper/Performance-Evaluation-of-Satellite-Based-Search-Lewandowski-Niehoefer/301f37373bf3e5a1735d64a55cb85cdcd0a3544e/figure/1>