

# Proizvodnja i distribucija električne i toplinske energije u Rafineriji nafte Rijeka

---

**Prpić, Dorian**

**Undergraduate thesis / Završni rad**

**2022**

*Degree Grantor / Ustanova koja je dodijelila akademski / stručni stupanj:* **University of Rijeka, Faculty of Maritime Studies, Rijeka / Sveučilište u Rijeci, Pomorski fakultet**

*Permanent link / Trajna poveznica:* <https://um.nsk.hr/um:nbn:hr:187:484881>

*Rights / Prava:* [In copyright](#) / [Zaštićeno autorskim pravom.](#)

*Download date / Datum preuzimanja:* **2024-08-26**



**Sveučilište u Rijeci, Pomorski fakultet**  
University of Rijeka, Faculty of Maritime Studies

*Repository / Repozitorij:*

[Repository of the University of Rijeka, Faculty of Maritime Studies - FMSRI Repository](#)



**uniri** DIGITALNA  
KNJIŽNICA





**PROIZVODNJA I DISTRIBUCIJA ELEKTRIČNE I TOPLINSKE  
ENERGIJE U RAFINERIJU NAFTE RIJEKA**  
ZAVRŠNI RAD

PRODUCTION AND DISTRIBUTION OF ELECTRICAL AND HEAT ENERGY  
IN THE RIJEKA OIL REFINERY  
FINAL WORK

**Studij:** Elektroničke i informatičke tehnologije u pomorstvu

Mentor: doc. dr. sc. Rene Prenc, dipl. ing. el.

Student: Dorian Prpić

(MB: 0112077708)

Rijeka, rujan 2022.

SVEUČILIŠTE U RIJECI  
POMORSKI FAKULTET

**PROIZVODNJA I DISTRIBUCIJA ELEKTRIČNE I TOPLINSKE  
ENERGIJE U RAFINERIJI NAFTE RIJEKA**  
ZAVRŠNI RAD

PRODUCTION AND DISTRIBUTION OF ELECTRICAL AND HEAT ENERGY  
IN THE RIJEKA OIL REFINERY  
FINAL WORK

Kolegij: Osnove elektrotehnike

Mentor: doc. dr. sc. Rene Prenc, dipl. ing. el.

Student: Dorian Prpić

Studijski smjer: Elektroničke i informatičke tehnologije u pomorstvu

MB: 0112077708

Rijeka, rujan 2022.

Student/studentica: Dorian Prpić

Studijski program: Elektroničke i informatičke tehnologije u pomorstvu

JMBAG: 0112077708

### **IZJAVA O SAMOSTALNOJ IZRADI ZAVRŠNOG RADA**

Kojom izjavljujem da sam završni rad s naslovom

#### **PROIZVODNJA I DISTRIBUCIJA ELEKTRIČNE I TOPLINSKE ENERGIJE U RAFINERIJI NAFTE RIJEKA**

*(naslov završnog rada)*

izradio/la samostalno pod mentorstvom

**doc. dr. sc. Rene Prenc, dipl. ing. el.**

*(prof. dr. sc. / izv. prof. dr. sc. / doc dr. sc Ime i Prezime)*

te komentorstvom \_\_\_\_\_

stručnjaka/stručnjakinje iz tvrtke \_\_\_\_\_  
*(naziv tvrtke).*

U radu sam primijenio/la metodologiju izrade stručnog/znanstvenog rada i koristio/la literaturu koja je navedena na kraju završnog rada. Tuđe spoznaje, stavove, zaključke, teorije i zakonitosti koje sam izravno ili parafrazirajući naveo/la u završnom radu na uobičajen, standardan način citirao/la sam i povezo/la s fusnotama i korištenim bibliografskim jedinicama, te nijedan dio rada ne krši bilo čija autorska prava. Rad je pisan u duhu hrvatskoga jezika.

Student/studentica

*(potpis)*

*Prpić Dorian*

Ime i prezime studenta/studentice

Dorian Prpić

Student/studentica: Dorian Prpić  
Studijski program: Elektroničke i informatičke tehnologije u pomorstvu  
JMBAG: 0112077708

**IZJAVA STUDENTA – AUTORA  
O JAVNOJ OBJAVI OBRANJENOG ZAVRŠNOG RADA**

Izjavljujem da kao student – autor završnog rada dozvoljavam Pomorskom fakultetu Sveučilišta u Rijeci da ga trajno javno objavi i besplatno učini dostupnim javnosti u cjelovitom tekstu u mrežnom digitalnom repozitoriju Pomorskog fakulteta.

U svrhu podržavanja otvorenog pristupa završnim radovima trajno objavljenim u javno dostupnom digitalnom repozitoriju Pomorskog fakulteta, ovom izjavom dajem neisključivo imovinsko pravo iskorištavanja bez sadržajnog, vremenskog i prostornog ograničenja mog završnog rada kao autorskog djela pod uvjetima Creative Commons licencije CC BY Imenovanje, prema opisu dostupnom na <http://creativecommons.org/licenses/>

Student/studentica – autor

*Prpić Dorian*

---

(potpis)

## Zahvala

Zahvaljujem svojoj obitelji na pruženoj potpori i razumijevanju tijekom mog studiranja na preddiplomskom studiju Elektroničke i informatičke tehnologije u pomorstvu na Pomorskom fakultetu Sveučilišta u Rijeci. Također, najljepše zahvaljujem mentoru doc. dr. sc. Reneu Prencu, dipl. ing. el. na pomoći prilikom pisanja ovoga rada, kao i svim profesorima, asistentima i suradnicima na Pomorskom fakultetu u Rijeci, koji su na bilo koji način sudjelovali u mojemu obrazovanju.

Zahvaljujem svojim dragim roditeljima Sonji i Damiru, bratu Kristijanu te prijateljima na pruženoj podršci i sveskolikoj pomoći tijekom studiranja.

Dorian

## SAŽETAK

U završnom radu opisana je proizvodnja i distribucija električne i toplinske energije u Rafineriji nafte Rijeka, pogonima lokacije Urinj i Mlaka. Ukratko je opisana povijest Rafinerije nafte Rijeka s osvrtom na prvu električnu centralu u Rijeci na Mlaci, koja se i danas nalazi u krugu Rafinerije, te modernizacija Rafinerije na lokaciji Urinj (Kostrena). Također, u radu su navedene i opisane industrijske energane i toplane, poglavito Energana Rafinerije nafte Rijeka. U dijelu rada opisna je distribucija električne energije (distribucijska mreža, trafostanice, transformatori i sl.) s osvrtom na distribuciju električne energije u Rafineriji nafte Rijeka.

Ključne riječi: Rafinerija nafte Rijeka, Energane i toplane, turbine i generatori pare, električne distribucijske mreže, trafostanice.

## ABSTRACT

The final paper describes the production and distribution of electrical and thermal energy in the Rijeka Oil Refinery, Urinj and Mlaka locations. The history of the Rijeka Oil Refinery is briefly described with reference to the first electric power plant in Mlaka (city of Rijeka), which is still located in the vicinity of the Refinery, and the modernization of the Refinery at the Urinj (Kostrena) location. Also, the paper lists and describes industrial power plants and heating plants, especially Power plant of Rijeka Oil Refinery. The part of the paper describes the distribution of electricity (distribution network, substations, transformers, etc.) with reference to the distribution of electricity in the Rijeka Oil Refinery.

Keywords: Rijeka oil refinery, power plants and heating plants, turbines and steam generators, electrical distribution networks, substations.

SADRŽAJ	STR.
1. UVOD (RAFINERIJA NAFTE RIJEKA)	8
1.1. Postrojenje Propan propilen splitter (PPS)	10
1.2. Postrojenje za obradu teških ostataka	11
2. PRVA ELEKTRIČNA CENTRALA NA MLACI (PONSALU)	14
3. INDUSTRIJSKE ENERGANJE I TOPLANE	16
3.1. Osnovni pojmovi energetike	16
3.1.1. Pretvorba toplinske energije u mehaničku	17
3.2. Prvi i drugi glavni stavak termodinamike	18
3.3. Kombinirana energetska postrojenja za proizvodnju električne i toplinske Energije	19
4. PARNE TURBINE	22
4.1. Osnovna podjela parnih turbina	22
4.2. Dijelovi parnih turbina	24
4.2.1. Rotor	24
4.2.2. Sapnice i lopatice turbina	25
4.2.3. Kondenzator	25
4.2.4. Sustav regulacije parnih turbina	25
4.2.5. Zaštitni uređaji turbina	26
4.2.6. Osnova rada parnih turbina	26
5. GENERATORI PARE	27
5.1. Podjela generatora pare	27
5.2. Osnovni dijelovi generatora pare	27
6. OPIS RADA ENERGANJE RAFINERIJE NAFTE RIJEKA	30
6.1. Kotlovsko postrojenje	30
6.2. Turbinsko postrojenje	31
7. OSNOVNE ZNAČAJKE DISTRIBUCIJSKE MREŽE	35
7.1. Elektroenergetski sustav i elektroenergetske mreže	35
8. GLAVNI ELEMENTI DISTRIBUCIJSKE MREŽE	37



8.1. Kabelski vodovi	37
8.2. Nadzemni vodovi	38
8.3. Transformatori	38
8.4. Potrošači	39
9. VRSTE I SCHEME DISTRIBUCIJSKIH MREŽA I TRAFOSTANICA	40
9.1. Jednostrano napajane mreže	40
9.2. Dvostrano napajane mreže	41
9.3. Trafostanice	42
9.3.1. Distribucijske trafostanice	42
9.3.2. Srednje i niskonaponske (SN/NN) trafostanice	43
9.3.3. Visoko naponske i sredjonaponske (VN/SN) trafostanice	44
10. PRIJENOS I DISTRIBUCIJA ELEKTRIČNE ENERGIJE U RAFINERIJ NAFTE RIJEKA (MLAKA I URINJ)	45
10.1. Rafinerija nafte Mlaka	45
10.1.1. Prijelaz grada Rijeke s 10 kV na 20 kV naponskog voda	45
10.2. Rafinerija nafte Urinj	46
10.2.1. Diesel generatori	47
10.2.2. Akumulatorske baterije	48
10.2.3. Kabelska mreža	48
10.2.4. Uzemljenje	48
ZAKLJUČAK	50
LITERATURA	51
POPIS SLIKA	53
POPIS TABLICA	53

## 1. UVOD (RAFINERIJA NAFTE RIJEKA)

Pogon Rafinerije nafte Rijeka na Mlaci osnovan je 1882. godine, dok je počeo je raditi 1883. godine. Projekt odnosno, prve nacрте riječke Rafinerije, izradio je inženjer sa Sušaka Mate Glavan, 9.12.1882. godine. Prvi voditelj izgradnje i direktor Rafinerije nafte Rijeka, bio je Hrvat inženjer Milutin Barač, koji je bio na njenom čelu 40 godina. Rafinerija je izgrađena, u ono vrijeme, u predgrađu zapadnog dijela Rijeke, koji se zvao Ponsal, a danas Mlaka. Nafta se počela prerađivati u mjesecu rujnu 1883. godine, odnosno procesna postrojenja puštena su u pogon 14. rujna 1883 (slika br.1). Evidentirano je da je prva nafta dopremljena brodom (jedrenjakom) "Paragon" iz SAD (Philadelphije) 25.07.1883. godine u Petrolejsku luku na Mlaci. Prva zabilježba otprema naftnih derivata iz riječke Rafinerije evidentirana su 21. rujna 1883. godine. Tada je na tržište plasirano pet vagona za tadašnje vrijeme vrlo važnog rafinerijskog proizvoda, petroleja.

Slika 1. Rafinerija nafte Rijeka - Postrojenja Maziva – Mlaka [17]



*Izvor: Rafinerija nafte Rijeka*

U lipnju 1952. donesena je kapitalna odluka za dugoročni razvoj riječke Rafinerije. Da bi povećala svoje kapacitete i paletu proizvoda, te zbog nedovoljnog prostora na

lokaciji Mlaka, gdje bi se zadržala proizvodnja maziva i bitumena, odlučeno je da se za proizvodnju goriva i aromata izgradi nova rafinerija također na moru, nedaleko Rijeke.

Odlučilo se za lokaciju koja bi obuhvatila teritorijalno dio Urinja i Šoića te dijelom Bakra (zbog luke) što danas sve čini područje općine Kostrena. U blizini nove rafinerije na Urinju, što je vrlo bitno zbog logistike i transporta, je željeznička pruga Škrljevo-Bakar te Jadranska magistrala.

Na prijedlog i veliko lobiranje tadašnjeg direktora Rafinerije nafte Rijeka inženjera Stjepana Korena, kod tadašnjih vlasti, u siječnju 1962. godine, krenula je izgradnja Rafinerije nafte na lokaciji Urinj. Već krajem 1965. godine u radu su već bila prva primarna procesna rafinerijska postrojenja, koja su imala tada kapacitet 1,5 milijuna tona godišnje prerade nafte. Nakon toga, tijekom 1970. godine u pogonu je bila druga grupa primarnih postrojenja za preradu nafte. To su postrojenja Topping II, da bi se 1977. godine pustilo u rad postrojenje Topping III, čime su na taj način značajno povećani kapacitete pogona Rafinerije na Urinju te su pogoni mogli godišnje preraditi osam milijuna tona sirove nafte. Tada je riječka rafinerija bila najveća na Balkanu te jedna od većih u Europi.

Veliko investicijsko ulaganje i tehnološki napredak dogodio se 1971. godine. Tada je konstruirano vrlo složeno postrojenje, koje je proizvodilo vrlo tražene aromatske ugljikovodike (aromate). Postrojenje za proizvodnju aromata proizvodilo je više od 150.000 tona aromatskih ugljikovodika kao što su: toluen, benzen, ortoksilena i etilbenzena. Vrlo važna luka za tankere na Urinju izgrađen je 1969. godine, dok je luka Bakar ostala za ukrcaj naftnih derivata. U studenom 1975. godine izgrađena su tri značajna rezervoara, kapaciteta 72.000 kubnih metara zapremine, čime je omogućeno jednostavniji i puno brži ukrcaj nafte s većih tankera u navedene rezervoare. Sredinom 1981. godine izgrađeno je vrlo važno postrojenje FCC (fluid-katalitički kreking) koje je rafineriji dalo mogućnost proizvoditi vrlo kvalitetne i ekonomski isplative motorne benzine i kerozin iz jeftinijeg teškog plinskog ulja, koje se dobivalo u vakumskoj destilaciji grupe postrojena FCC-a. Nakon toga završeno je još jedno primarno postrojenje Topping III, potom je izgrađeno postrojenje Merox te postrojenje Rekuperacije tekućeg plina. Krajem sedamdesetih te početkom osamdesetih godina prošlog stoljeća, izgrađeni su novi rezervoari za poluproizvode i

gotove proizvode. Potom su izgrađeni uređaji koji su služili za namješavanje motornih benzina, plinskih ulja i loživih ulja.

Nakon toga izgrađen je novi kružni rashladni sustav te značajno rekonstruirana i opremljena suvremenom opremom Energana na Urinju (slika br.2)

Slika 2. Rafinerija nafte Rijeka - Postrojenja Urinj [17]



*Izvor: Rafinerija nafte Rijeka*

### 1.1. Postrojenje Propan propilen spliter (PPS)

Kako bi Rafinerija nafte Rijeka imala regionalni i europski značaj, kako bi ispoštovala sve ekološke standarde, intenzivno se radi na usavršavanju i modernizaciji postojećih postrojenja te izgradnji novih suvremenih postrojenja, kako bi svi proizvodi Rafinerije nafte Rijeka zadovoljili sve zahtjevnije međunarodne standarde. Zbog toga u svibnju 2020. godine u Rafineriji nafte Rijeka pušteno je u pogon moderno novo postrojenje koje je rafineriji omogućilo proizvodnju veće palete proizvoda, te povećalo konkurentnost. Izgrađeno te pušteno u rad postrojenje Propan propilen spliter (slika br.3), u kojemu će rafinerija na lokaciji na Urinju proizvoditi još jedan značajni novi

visokovrijedan proizvod propilen, koji služi kao poluproizvod za razne proizvode petrokemijske industrije.

Postrojenje Propan propilen splitter koristi ukapljeni naftni plin koji se dobije rafinerijskom preradom, potom ide u proces pročišćavanja i razdvajanja na propan i propilen vrlo visoke čistoće. Godišnji kapacitet proizvodnje postrojenje Propan propilen splitter (PPS) je 84.000 tona.

Slika 3. Novo postrojenje Propan propilen splitter [20]



*Izvor: "<https://www.vecernji.hr/vijesti/u-rafineriji-nafte-rijeka-u-probni-rad-pusteno-novo-postrojenje-propan-propilen-spliter-1406281>"*

## 1.2. Postrojenje za obradu teških ostataka

Zbog konkurentnosti na tržištu u Europi te dijelom u ostatku svijeta, te da bi zadržala korak s konkurencijom, Rafinerija nafte Rijeka krenula je Projekt nadogradnje Rafinerije nafte Rijeka. Nakon nadogradnje Rafinerija nafte Rijeka, bit će vodeća rafinerija na Balkanu i istočnoj Europi, zahvaljujući ulaganju u projekt postrojenja za preradu teškog ostatka (Delayed Coker Unit – DCU, slika br. 4). Uz izgradnju novog

postrojena, značajno će se rekonstruirati postojeće postrojenje te razna "pomoćna" postrojenja.

Ukupna investicija biti će više od 4 milijarde kuna, što je najveća pojedinačna investicija u povijesti INA, odnosno Rafinerije nafte Rijeka te jedna od većih u Hrvatskoj. Proizvodi riječke rafinerije poboljšat će se zahvaljujući spomenutog postrojenja za preradu teških ostataka, čime se povećava udio profitabilnih "bijelih" proizvoda, odnosno vrlo kvalitetnih motornih goriva (dizela i benzina). Nakon modernizacije rafinerija će se osigurati dovoljne količine za potrebe Hrvatskog tržišta, odnosno neće biti uvoza naftnih derivata te će se sva nafta proizvedena u Hrvatskoj preraditi u riječkoj rafineriji. Također proizvodi rafinerije plasirati će se na ostala značajna izvozna tržišta (npr. Slovenija, Italija, Crna Gora, BiH i dr.)

Ukupna gotovost projekta je za sada 53%, odnosno 97% inženjeringa i ugovaranja poslova, 86% nabave materijala i isporuke, te 28% izgradnje.

Također, u tijeku je izgradnja luke za isporuku koksa. U more za buduću luku postavljeno je više od 25 pilota, izgrađeno je 15.000 kubika običnih nasipa. U tijeku je izgradnja modernog skladišta koksa gdje se radi na postavljanju temelja. Transporteri koksa, uključujući i transportne trake prema luci, bit će zaštićeni i izolirani kako ne bi dolazili u dodir s prirodom, zbog ekoloških razloga. Linija transporta petrol koksa planirana je kao zatvoreni sustav, dok je uz trasu uglavnom (zbog sigurnosno-tehničkih razloga) planiran i dvostruki zatvoreni sustav. U raznim dijelovima rafinerije u tijeku je montaža čelične konstrukcije cijevnih mostova. Izgradnjom novih rafinerijskih postrojenja povećati će se energetska i ekološka učinkovitost.

Slika 4. Postavljanje kolone teške 166 tona, visoke 55 m za novo postrojenje [21]



Izvor: "<https://www.novolist.hr/novosti/gospodarstvo/na-buducem-koking-postrojenju-u-rijeckoj-rafineriji-postavljena-kolona-teska-166-tona/> "

Uz izgradnju postrojenja za obradu teških ostataka, radi se na rekonstrukciji postojećih postrojenja, također gradi i nova luka sa zatvorenim skladištem.

Velika pažnja pridaje se zaštiti okoliša, zaštiti zdravlja i sigurnosti djelatnika uvođenjem normi ISO 14001 i OHSAS 18001.

## 2. PRVA ELEKTRIČNA CENTRALA NA MLACI (PONSALU)

Na lokaciji Rafinerije Mlaka 1894. godine, izgrađena je prva zgrada za Električnu centralu. Nakon nekoliko godina odnosno 1897. god. Električna centrala puštena je u pogon. Tada je vlasnik Električne centrale bilo Mađarsko društvo za električnu energiju (Societá anonima ungherese di elettricita in Budapest). Prizemlje objekta centrale bio je podijeljeno u dvije veće dvorane. Prednja dvorana koristila se kao strojarnica s tri, a potom i šest jednofazna generatora. Stražnja dvorana koristila se kao kotlovnica.

Na katu zgrade Električne centrale nalazili su se uredi i ostali prostori. Iz elektrane prema gradu bili su postavljeni podzemni kablovi za napajanje sedam gradskih transformatorskih postaja, dok je jedan kabel spajao Električnu centralu Ponsal s električnom centralom u izgradnji na mjestu budućeg hotela za iseljenike "Emigranti", koji se kasnije (poslije 2. svj. rata) preuredio u tvornicu metalne ambalaže "Metalografički kombinat" (MGK-Rijeka). Zgradu Električne Ponsal centrale, koristila je Rafinerija Maziva na Mlaci kao Centralno skladište, koja postoji do danas (slika br.5.)



Slika 5. Prva Električna centrala Ponsal na Mlaci iz 1897. g. [17]



*Izvor: Đekić, V.: Zvali su me industrijska, KUD Baklje i Pro Torpedo Rijeka, 2020.g.*

### 3. INDUSTRIJSKE ENERGIJE I TOPLINE

Energije koje se koriste u industriji vrlo su značajne za rad tehnoloških postrojenja kao što su npr. rafinerijska postrojenja za preradu nafte. Takva energetska postrojenja moraju ispunjavati određene zadane uvjete kako bi mogle obavljati svoju namjenu. Glavna dva uvjeta su:

- pouzdanost rada, jer se zahtjeva neprekidno opskrbljivanje rafinerijskih tehnoloških postrojenja potrebnim količinama energije
- ekonomičnost rada, jer se tijekom rada moraju ostvarivati minimalni troškovi

#### 3.1. Osnovni pojmovi energetike

Energetika je grana tehnike koja se bavi proizvodnjom energetskih medija, transformacijom, prijenosom i distribucijom energije te metodama koje se odnose na njeno racionalno korištenje. Također energetika se bavi, poglavito u današnje vrijeme, vrlo važnim problemom utjecaja proizvodnje i korištenja energije na okoliš tj. nastoji smanjiti negativne utjecaje i ispuštanje staklenički plinova na najmanju moguću razinu. Do 2050. godine emisija stakleničkih plinova iz energetskih i ostalih objekata trebali bi biti anulirani. Najviše energije koristi se u industrijskoj preradi te proizvodnji kao npr. u metalurgiji, preradi nafte, petrokemiji, prehrambenoj industriji, potom u kemijskoj te papirnoj industriji i dr.

Najveći udio u potrošnji energije odnosi se na električnu i toplinsku energiju. Prvo obilježje električne energije, po čemu se ona razlikuje od ostalih vrsta energije, je da se ne nalazi u prirodi u upotrebljivom obliku, već se može dobiti transformacijom iz prirodnih energetskih izvora. Drugo važno obilježje električne energije je da se teoretski može potpuno transformirati iz mehaničke energije i obratno. Zahvaljujući navedenoj sposobnosti, električna energija vrlo je važan i povoljan posredni oblik energije koji omogućuje prijenos energije na velike udaljenosti te njeno jednostavno razvođenje do krajnjih korisnika. Svojstvo transformacije očituje se također u

pretvaranju u toplinsku energiju te raznovrsnu primjenu ima zbog toga što se jednostavno pretvara u svjetlosnu, magnetsku i zvučnu energiju.

Važno svojstvo električne energije je mogućnost određene akumulacije u elektrokemijskim akumulatorima. Danas se proizvodnja električne energije koristi svim metodama transformacije energije u električnu kao npr.: električnoj indukciji, te termonaponskom, elektrokemijskom i fotonaponskom efektu.

### 3.1.1. Pretvorba toplinske energije u mehaničku

Toplina ima svojstvo da se može pretvoriti u mehaničku energiju. Kod navedenog pretvaranja dio topline se gubi, odnosno prelazi u okolinu zbog čega ostaje neiskorištena u procesu pretvorbe. Ovo ne vrijedi za obratni proces, jer se mehanička energija bez ostataka može pretvoriti u toplinu.

Pretvaranje toplinske energije u mehaničku obavlja se u uređajima (opremi i strojevima) gdje se ostvaruju kružni procesi, odnosno cikličke promjene stanja nositelja topline kao npr. plina i ili pare. Tada se u pojedinim trenucima procesa dovodi ili oduzima elementarna količina topline  $dQ$ .

Kod znanosti o toplini elementarna se količine topline  $dQ$  može definirati kao umnožak temperature  $T$ , kao kvalitativne veličine stanja, odnosno:

$$dQ = T dS$$

Entropija  $S$  je veličina stanja koja se za razliku od ostalih glavnih veličina stanja (npr. tlak, obujam, temperatura) ne može izravno mjeriti.

Druga važna osobina topline da se u procesu izjednačavanja energetskog stanja ona prenosi iz područja više u područje niže temperature. Ovaj proces predstavlja svekoliko sudaranje čestica, zbog čega dolazi do uravnoteženja njihovih kinetičkih energija. Posljedica ovog procesa je da u krutim tijelima nastaje proizvodnja topline (kondukcija) koja se definira Fourierovom jednačinom:

$$Q = - A \lambda \left( \frac{dt}{dx} \right) \text{ gdje je:}$$

$Q$  = količina toplinskog tijeka, proporcionalna površini  $A$  kroz koju prolazi toplina, te temperaturnom gradijentu kroz stijenku  $dt/dx$ , dok koeficijent proporcionalnosti predstavlja karakterističnu fizikalnu osobinu toplinske provodljivosti  $\lambda$ .

Treći način izmjene topline između tijela različitih temperatura je zračenje. Zračenje se odvija elektromagnetskim valovima za koje nije potreban izravan dodir tijela koje prima i predaje toplinu.

### 3.2. Prvi i drugi glavni stavak termodinamike

O zakonu o održanju energije govori nam prvi glavni stavak termodinamike, prema kojem energija ( $W$ ) ne može nastati ni nestati već se može transformirati iz jednog u drugi oblik. Ovaj važan zakon pokazuje da zbroj energije ( $B$ ) i energije ( $E$ ) u svim procesima ostaje konstantan:  **$W = B + E$**

Drugi glavni stavak termodinamike govori o pretvorbi energije tj. za pretvorbu energije su nam potrebna dva spremnika:

*Drugi zakon termodinamike* koji opisuje pretvorbu toplinske energije u mehaničku opisao je 1824. g. Carnot. Proučavajući uvjete prijelaza topline u mehanički rad, došao je do zaključka da su za prijelaz topline u rad potrebna dva spremnika. Prijelazom topline iz toplijeg spremnika u hladniji, samo se dio topline pretvara u mehanički rad, a ostatak topline prelazi u niže temperature (degradacija). Kasnije je drugi zakon termodinamike opisao i pojasnio njemački fizičar Clausius.

Clausius Rudolf Julius Emanuel, njemački teorijski fizičar : "Toplina ne može samo od sebe prijeći s hladnijeg tijela na toplije tijelo, ni neposredno ni posredno".

Kod opisa energije pojavljuje se vrlo važan pojam *entropija*. Entropija je mjera povratnosti procesa. Uglavnom u svim termodinamičkim procesima znamo početnu i završnu točku. Entropija određuje da li je proces:

- povratljiv,  $s = 0$
- nepovratljiv,  $s > 0$
- nemoguć,  $s < 0$

Mehanička, električna, potencijalna, kinetička energija potpuno se pretvaraju u toplinsku i unutarnju energiju. Obratna pretvorba energije moguća je samo djelomično.

Energiju možemo podijeliti u tri vrste s obzirom na mogućnost transformacije:

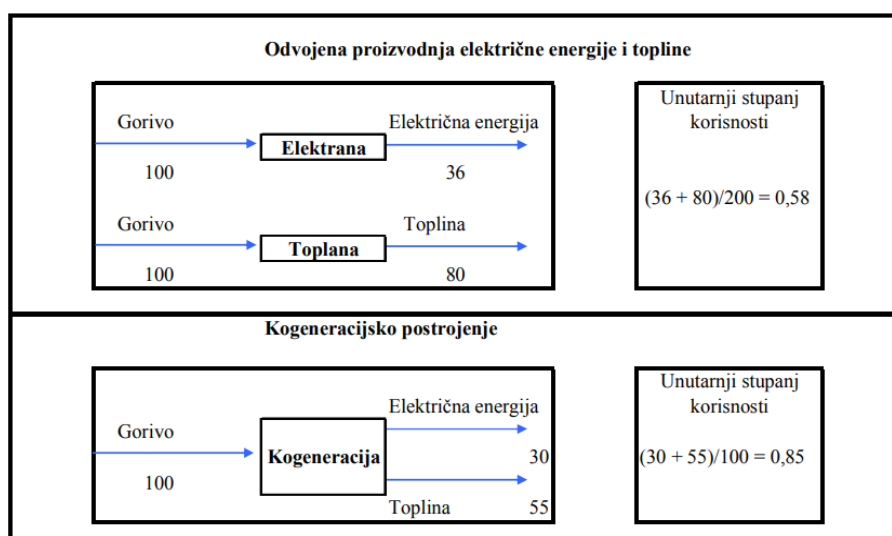
- eksergija je energija koja se u potpunosti transformira u druge energetske oblike kao npr. potencijalna, kinetička, električna i mehanička.
- energije koje se djelomično transformiraju su toplinska i unutarnja energija
- anergija je energija koja se transformira u druge oblike i akumulirana je u okolini.

Na kraju, u svezi navedenog, mora se spomenuti važan pojam u termodinamici, a to je entalpija, koja predstavlja energetske potencijal tvari. Mjeri se u kJ / kg. Entalpija nam omogućuje da znamo koliko je toplinske energije akumulirano u jedinici mase (kg). Važnost ovog pojma je u tome što u analizi termodinamičkih procesa promatranjem ove jedinice (entalpije) vidimo energetske odnose prijenosnog medija na početku te na kraju termodinamičkog procesa ili unutar njega samog.

### 3.3. Kombinirana energetska postrojenja za proizvodnju električne i toplinske energije

U gradovima i industrijskim pogonima, gdje postoji potreba za toplotnom i električnom energijom, nastoji se postići što veća iskoristivost energetske sustava na način, da se dva oblika energije ne proizvode posebno, već zajedno u tkz. spojnom procesu (slika br.6).

Slika 6. Usporedba kogeneracijske i odvojene proizvodnje energije [15]

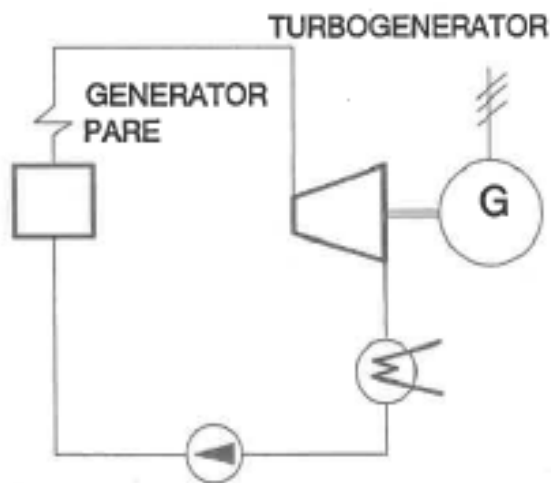


Izvor: Izvor: Jakovljević, I.; Prelec, Z.; Staniša, B.: Prikaz i analiza učinkovitosti kogeneracijskog parnoturbinskog postrojenja snage 5,7 MW INA Maziva Rijeka, Engineering Review, 30-1, 1-131, Rijeka, 2010.

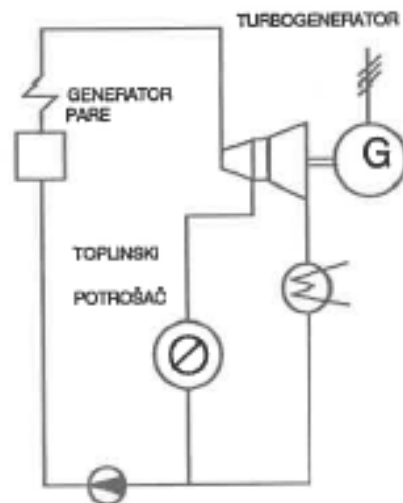
Kod takvog procesa (sustava) koristi se parna turbina kod koje se dio pare pri određenom tlaku odvodi (oduzima) iz turbine. Navedeno odvođenje može biti nakon jednog od stupnjeva turbine (tada je to oduzimna turbina) ili na kraju turbine (tada se radi o protutlačnoj turbini). Ako potrošači trebaju paru različitih tlakova, tada oduzimanja iz turbine mogu biti i viša.

Na slici (skici) br. 7. prikazana je samo proizvodnja električne energije, gdje proces ima stupanj iskoristivosti samo 40%. Na slici (skici) br. 8. prikazan je kombinirani proces s turbinom s jednim reguliranim oduzimanjem.

Slika 7. Proizvodnja električne energije [10]



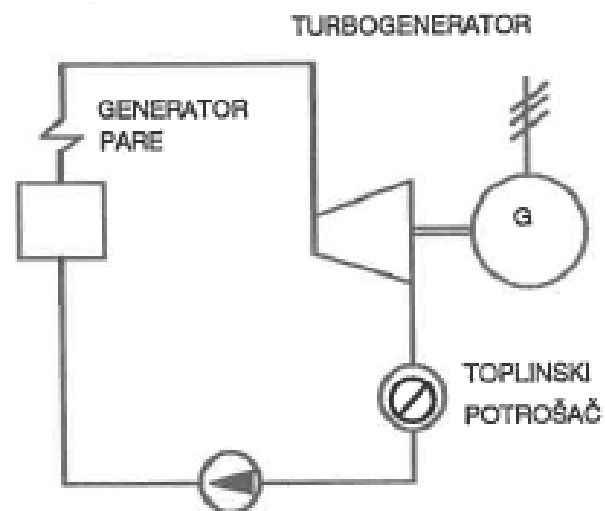
Slika 8. Kombinirana proizvodnja električne energije i pare [10]



Izvor: "Energetika u procesnoj industriji, Školska knjiga Zagreb, INA - Rafinerija nafte Rijeka, 1994. G."

Najveći stupanj iskoristivosti ima proces s protutlačnom turbinom prikazan na slici br. 9., jer cjelokupnu toplinu potrebnu za kondenzaciju para, iskorištavaju toplinski potrošači. Stupanj iskoristivosti ovog procesa (s protutlačnom turbinom) je više od 80 %.

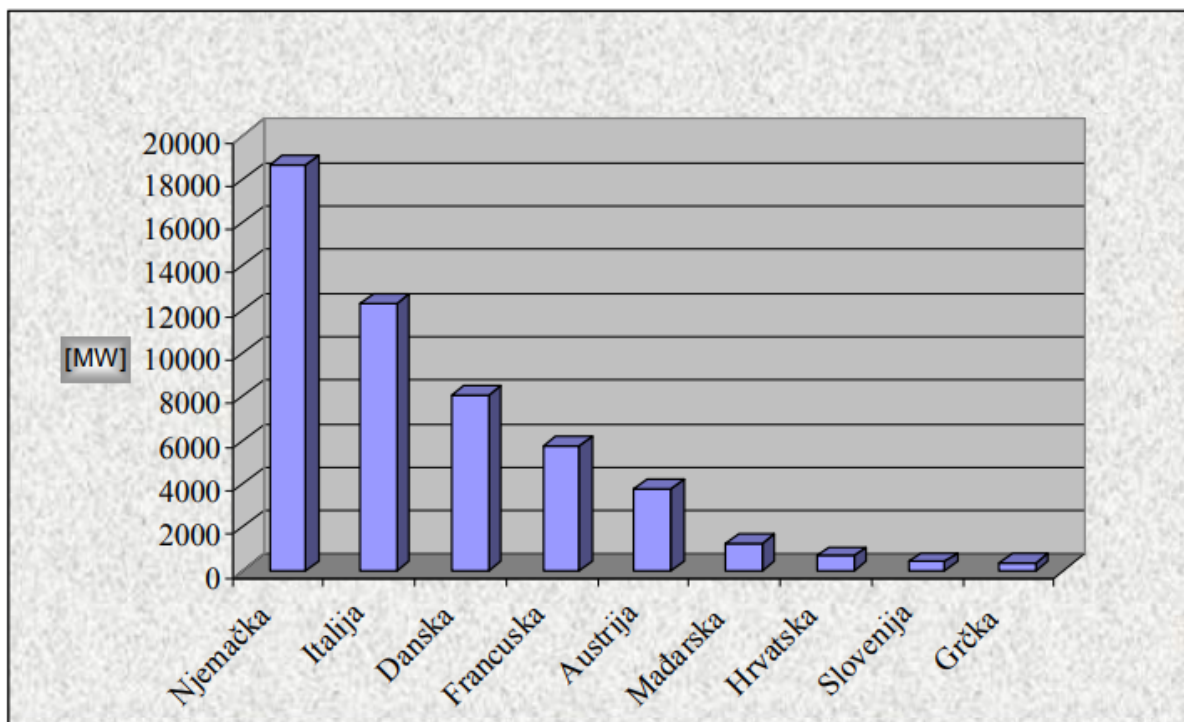
Slika 9. Grafički prikaz protutlačne turbine [10]



*Izvor: "Energetika u procesnoj industriji, Školska knjiga Zagreb, INA - Rafinerija nafte Rijeka, 1994. G."*

Instalirana snaga kogeneracijskih postrojenja u Hrvatskoj je oko 675 MW, što čini oko 14 % ukupnih proizvodnih kapaciteta u elektroenergetskom sustavu Hrvatske (slika br.10).

Slika 10. Instalirana snaga kogeneracijskih postrojenja u nekim državama EU [16]



"Jakovljević, I: Prilog proračunu parne turbine u kogeneracijskom sustavu s promjenjivim uvjetima pogona, doktorski rad, Tehnički fakultet Rijeka, 2012. G."

## 4. PARNE TURBINE

### 4.1. Osnovna podjela parnih turbina

Turbine se mogu podijeliti po dva osnovana kriterija. Prvi je prema vanjskim uvjetima koje turbina treba zadovoljiti, a drugi prema načinu pretvorbe energije u turbini.

Turbine možemo podijeliti:

#### 1. Prema ugradbenom mjestu

- stacionarne
- nestacionarne

Stacionarne turbine rade sa snagom od nekoliko stotina W, dok je istodobno u toku ugradnja gigantskih turbina snage 1500 MW i više (slika br.11).

#### 2. Podjela prema razini ulazne energije:

##### a) obzirom na tlak para:

- turbine niskog tlaka (do 1 MPa)
- turbine srednjeg tlaka (do 9 MPa)



- turbine visokog tlaka (do 22,4 MPa)
  - turbine vrlo visokog tlaka (iznad 22,4 MPa)
- b) obzirom na temperaturu ulazne pare:
- turbine za srednje temperature (do 485 °C)
  - turbine za visoke temperature (do 565 °C)
  - turbine za vrlo visoke temperature (iznad 565°C)
  - turbine na zasićenu paru
3. Podjela turbina prema namjeni:
- turbine za generatore
  - turbine za toplifikaciju i industriju
  - turbine za pogon kompresora
  - turbine za pogon pumpi
  - turbine za pogon prometnih sredstava
4. Podjela turbina prema snazi:
- turbine male snage (do 10 MW)
  - turbine srednje snage (do 100 MW)
  - turbine velike snage (do 1000 MW)
  - turbine vrlo velike snage (iznad 1000 MW)
5. Podjela turbina po broju kućišta:
- jednokućišne
  - višekućišne
6. Po broju stupnjeva turbine se dijele:
- turbine s jednim stupnjem
  - turbine s više stupnjeva
7. Turbine prema načinu prijenosa snage:
- turbine za direktan prijenos
  - turbine za indirektan prijenos

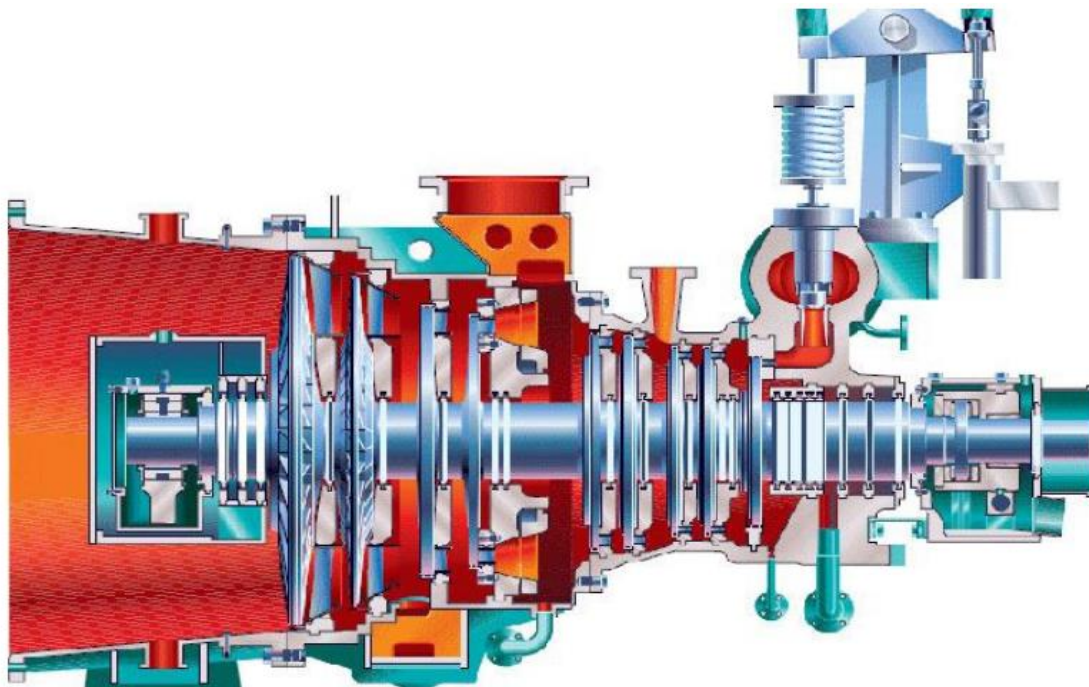
8. Turbine prema načinu odvođenja pare iz turbine:

- kondenzacijske turbine s ili bez reguliranog oduzimanja
- protutlačne turbine s ili bez reguliranog oduzimanja

Parne turbine imaju značajnu prednosti pred ostalim toplinskim strojevima zbog:

- jednostavne konstrukcije
- uravnoteženog i mirnog rada
- jednostavnog održavanja

Slika 11. Parna turbina [16]



*"Jakovljević, I: Prilog proračunu parne turbine u kogeneracijskom sustavu s promjenjivim uvjetima pogona, doktorski rad, Tehnički fakultet Rijeka, 2012. G."*

## 4.2. Dijelovi parnih turbina

### 4.2.1. Rotor

Rotor turbine su svi okretni dijelovi turbine. Ovisno o tipu i vrsti turbine, postoje sljedeće izvedbe rotora:

- osovina relativno malog promjera na koju je navučen disk s rotorskim lopaticama
- osovina relativno malog promjera izrađena zajedno s diskovima koji nose rotorske lopatice
- rotor koji može biti izgrađen u obliku šupljeg ili punog bubnja na kome su učvršćene lopatice

### 4.2.2. Sapnice i lopatice turbine

Sapnice su dio turbine u kojem se pretvara toplinska energija pare u kinetičku energiju. Kod akcionih i reakcionih turbina s više stupnjeva, statorske lopatice su izvedene na način da međusobno čine zakrivljeni kanal koji se sužava prema izlazu, te na taj način dobiva se sužena sapnica. Pojedini stupnjevi višestepenih turbina odvajaju se dijafragmom. One su dvodijelne te imaju ugrađene statorske lopatice. Rotorske lopatice akcionih turbina izvedene su na način da međusobno tvore zakrivljeni kanal konstantnog presjeka. Kod reakcionih turbina rotorske lopatice čine zakrivljeni kanal koji se sužava.

### 4.2.3. Kondenzator

Kod parnih turbina konačni tlak ima značajan utjecaj na ekonomičnost pogona. Što je niži tlak pare na izlazu, to je manja njezina entalpija. Zbog navedenog je veći toplinski pad te ukupni stupanj iskoristivosti parnog procesa. Kod pogona parnih turbina uglavnom se upotrebljavaju cijevni kondenzatori u kojima se para kondenzira.

U kondenzatoru se održava vrlo niski tlak odnosno vakuum koji je od 0,004 do 0,08 bara. Ovo se postiže konstantnim odvođenjem nekondenzirajućih plinova koji ulaze u

kondenzator uslijed lošeg brtvljenja. Odvođenje plinova iz kondenzatora odvija se pomoću vakuumskih pumpi ili parnih ejektora.

#### 4.2.4. Sustav regulacije parnih turbina

Kod parnih turbina za pogon generatora električne energije uglavnom se nastoji održati konstantan (stalan) broj okretaja, bez obzira na opterećenje. Ova regulacija može se izvesti na slijedeće načine:

- da se "priguši" tlak pare na ulazu tj. smanjenjem toplinskog pada, što je energetski najpovoljnije
- promjenom količine pare
- kombinacijom prigušivanja te promjenom količine pare

Uglavnom kod većine tipova turbina regulacija se odvija automatski, uz pomoć centrifugalno regulatora. Glavno načelo rada ovog regulatora je da se povećanjem opterećenja smanjuje broj okretaja turbine, nakon čega regulator svojim djelovanjem otvara regulacijski ventil koji propušta veću količinu pare u turbinu.

#### 4.2.5. Zaštitni uređaji turbina

Zaštitni uređaj ima važnu ulogu osiguravanja turbine od raznih poremećaja koji mogu dovesti do havarija. Zbog toga se turbine osiguravaju od:

- pada tlaka ulja
- povećane brzine vrtnje (10 % više od nazivnog broja okretaja)
- aksijalnog pomaka rotora

Uređaj koji štiti turbinu od prevelikog broja okretaja naziva se centrifugalni izvrstioč koji je ugrađen u osovinu turbine te se sastoji od ekscentrično postavljenog utega čiju centrifugalnu silu pri normalnim uvjetima poništava opruga. Ako dođe do povećanja broja okretaja iznad dozvoljenog, centrifugalna sila utega ovladava silu u opruzi te uteg izlazi iz osovine te pomiče polugu za izvrštavanje. Povećanjem broja okretaja turbine

centrifugalni izvrstioc zakreće zatic i opruga "okida" vreteno koje udara u svoje sjedište te trenutno zatvora dovod pare u turbinu.

#### 4.2.6. Osnova rada parnih turbina

Da bi se toplinska energija sadržana u vodenoj pari mogla pretvoriti u mehanički rad, potrebna su dva uređaja (stroja):

- uređaj za pretvaranje toplinske energije u kinetičku, koji se sastoji od sapnica (mlaznica) koje su ugrađene u statoru.
- uređaj za pretvaranje kinetičke energije u mehanički rad, a sastoji se od lopatica koje su smještene (ugrađene) u rotor.

### 5. GENERATORI PARE

#### 5.1. Podjela generatora pare

Generatore pare možemo podijeliti prema raznim parametrima kao što su npr.:

- prema radnom tlaku (niskotlačni, srednjetlačni, visokotlačni i nadkritični)
- prema namjeni (stacionarni, brodski)
- prema cirkulaciji vode (prirodna ili prisilna)
- prema cirkulaciji zraka (prirodna ili prisilna)
- prema izvedbama ložišta i sl.

#### 5.2. Osnovni dijelovi generatora pare

##### *a) Ložište, dovod goriva i zraka, odvod dimnih plinova*

U ložištu se kemijska energija goriva pretvara u toplinsku energiju dimnih plinova. Ložište ima ulogu da osigurava pravilno i potpuno izgaranje goriva u optimalnim uvjetima tj. s minimalnim pretičkom zraka. Proces izgaranja u potpunosti mora biti dovršen u ložištu. Izvedba ložišta ovisi o vrsti upotrebljavanog goriva, veličini jedinice,

dovodu zraka i sl. Uglavnom kod novijih izvedbi zrak se dovodi u ložište pomoću ventilatora svježeg zraka, dok se dimni plinovi odvođe uz pomoć ventilatora dimnih plinova. Napredni generatori pare koji koriste tekuća goriva imaju ložišta pod tlakom, tako da isti ventilator služi za dovod zraka te odvod plinova.

#### *b) Tlačni dio generatora pare*

Tlačni dio generatora pare služi za dovod napojne voda pod tlakom koji je značajno viši od atmosferskog. U ovom dijelu generatora pare odvija se zagrijavanje, predisparenje te isparuje voda, potom se pregrijava vodena para na željenu temperaturu. Sve ogrjevne površine izmjenjivača topline u sklopu generatora pare: zagrijači vode, predisparivači, isparivači i pregrijači pare, spojni cjevovodi, komore i bubanj generatora pare, pod uvjetom da je generator pare izveden s prirodnim optokom, obuhvaćeni su pojmom " tlačni dio generatora pare ".

#### *c) Isparivač vode*

Glavni dio generatora pare je ogrjevna površina isparivača vode. Površina isparivača vode je s jedne strane u dodiru s dimnim plinovima a s druge strane u dodiru s vodom ili mješavinom vode i vodene pare. Isparivači vode izvede se u obliku ozračenih ekranskih površina, ili u obliku cijevnih snopova, u kojima se izmjena topline provodi konvekcijom.

#### *d) Pregrijača pare*

Pregrijač pare je sklop ogrjevnih površina izmjenjivača topline u kojem se pregrijava vodena para iz zasićena stanja do određene temperature pregrijanja. Pregrijač pare izvodi se u obliku snopova bešavnih cijevi koje su često od legiranog materijala. Kod suvremenih izvedbi pregrijač pare ima više dijelova, gdje se toplina prenosi na paru zračenjem dimnih plinova te konvekcijom.

#### *e) Zagrijač i predisparivač vode*

Zagrijač vode je sklop izmjenjivača topline u kojima se napojna voda predgrijava na nešto nižu temperaturu od temperature isparavanja. Kod nekih izvedbi voda se zagrijava i do temperature isparavanja, a ponekad i isparuje. Kod nižih pogonskih tlakova cijevi zagrijavača se izvode kao lijevane orebrene cijevi. Navedeni dio generatora pare je važan za ekonomični rad, jer se u njemu iskorištava toplina sadržana u izlaznim dimnim plinovima.

#### *f) Zagrijača zraka*

U ovom dijelu generatora pare zrak za izgaranje zagrijava se na određenu temperaturu prije ulaza u ložište. Zagrijač zraka može biti izveden kao npr. pločasti, glatkocijevni, rebrasti te kao rotacijski regeneratori. Zagrijavanjem zrakom stvaraju se povoljni uvjeti sagorijevanja u ložištu generatora pare, te iskorištava toplina izlaznih dimnih plinova.

#### *g) Armatura generatora pare*

U ovu skupinu opreme uključeni su svi pomoćni dijelovi potrebni za punu izgradnju jedinice i normalan rad. Osnovna armatura obuhvaća pomoćne uređaje ložišta, kontrolna vrata, zaklopke, otvore za nadgledanje, razne lijevane dijelove itd.

Fina armatura obuhvaća bitne dijelove za sigurnost pogona i rada jedinice:

- vodokazni uređaji, vodokazna stakla, probni pipci
- manometri i termometri
- sigurnosni, zaporni i povratni (napojni) ventili
- glavni parni ventil, odzračni ventili, ventili za puštanje u pogon
- razni priključci za instrumente i uređaje za regulaciju i automatiku

#### *h) Nosiva čelična konstrukcija generatora pare*

Nosiva čelična konstrukcija generatora pare osigurava izgradnju kompletne jedinice u jedinstvenu cjelinu i povezuje pojedine dijelove generatora pare. Također, nosiva konstrukcija jedinice preuzima opterećenje koje nastaje ugradnjom svih dijelova u generator pare (ložište sa svojim uređajima, ogrjevne površine izmjenjivača topline kao što su isparivač vode, pregrijač pare, zagrijač vode, armatura i ostali dijelovi).

Najčešće je nosiva konstrukcija izvedena od zavarenih lamela konstruktivnih čelika ili normalnih valjanih profila. U novije vrijeme ima raznih izvedbi jedinica generatora pare kod kojih ogrjevne površine ili optočne cijevi (kutocijevni generator pare) ujedno služe i kao nosiva konstrukcija. Kod generatora pare s velikim sadržajem vode kao nosiva konstrukcija služi tijelo generatora pare.

#### *i) Ozid i izolacija generatora pare*

Vatrostalni i izolacijski materijal je neaktivan dio jedinice. Ozid i izolacija generatora pare sprečavaju prodor vanjskog zraka u ložište i kanale jedinice te dopuštaju minimalne toplinske gubitke. Vatrostalni i izolacijski materijal odabire se na osnovi toplinskih i mehaničkih naprezanja koja se javljaju zbog temperaturnih stanja u pojedinim područjima generatora pare.

## 6. OPIS RADA ENERGANJE RAFINERIJE NAFTE RIJEKA

Energana INA – Maziva Rijeka ima zadatak da proizvodi, distribuira i opskrbljuje energentima sve tehnološke pogone u rafineriji.

Krajem devetnaestog stoljeća izgradnjom rafinerije, a i zbog potrebe za energentima izgrađuje se i termoenergetsko postrojenje.

Današnje termoenergetsko postrojenje sastoji se od dva osnovna dijela:

- Energane
- Proizvodnje, prijenosa i distribucije električne energije

U ovom poglavlju opisat će Energanu Rafinerije i njene sastavne dijelove.

### 6.1. Kotlovska postrojenje

Kotlovska postrojenje ima četiri generatora pare. U generatorima pare proizvodi se para koja je pregrijana te koja se koristi za razne tehnološke potrebe postrojenja



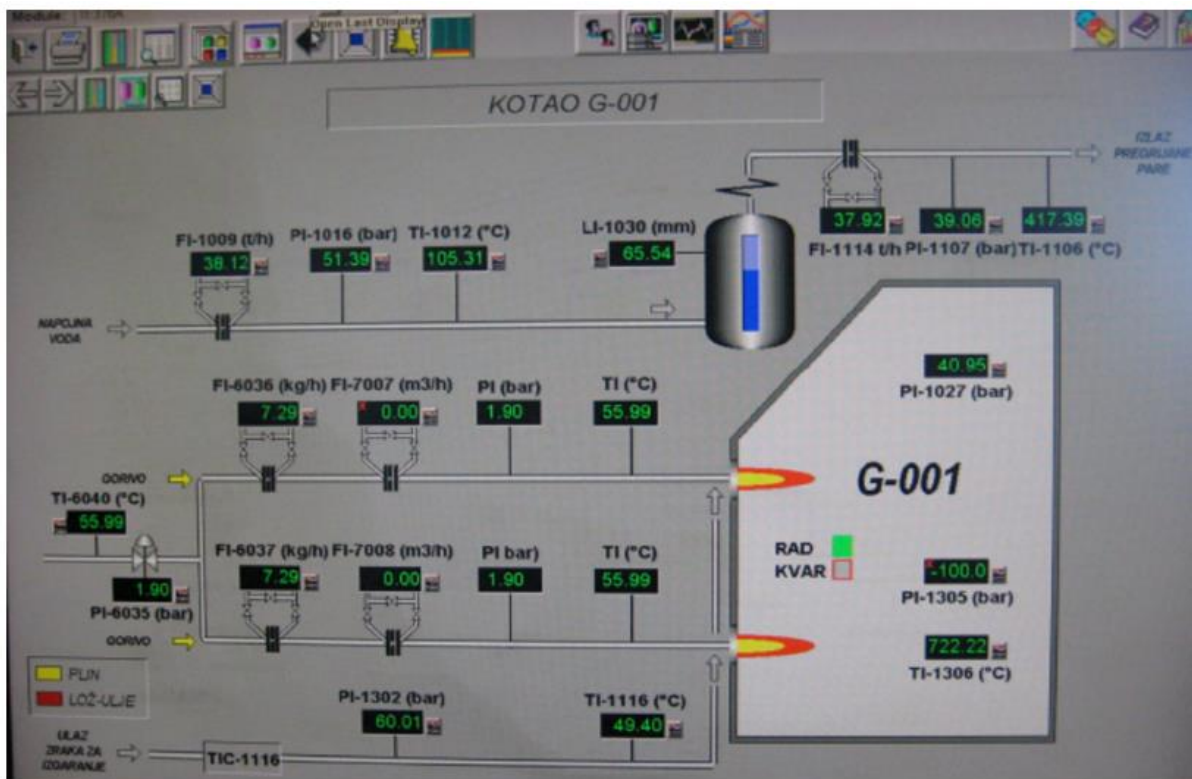
Rafinerije Rijeka - (pogon parnih pumpi, grijanja, razna namiješavanja i dr.), te za pokretanje protutlačnih parnih turbina radi proizvodnje električne energije. Za proizvodnju pregrijane pare koristi se napojna voda koja je demineralizirana na postrojenju za kemijsku pripremu vode.

Od tipova generatora pare koji se nalaze u postrojenju, dva su ekranska vodocjevna, a dva plamenocjevna generatora pare. Generatore pare označavamo oznakama G-001, G-002, G-003, G-004 (tablica br.1).

Tablica 1. Glavne karakteristike generatora pare [16]

	Kapacitet (t/h)	Radni tlak (bar)	Temperatura pregrijane pare (°C )	Temperatura napojne vode (°C )
G-001	45	40	440	160
G-002	32	40	420	160
G-003	25	12	360	105
G-004	22	12	350	105

Slika 12. Prikaz radnih karakteristika generatora pare [16]



*"Jakovljević, I: Prilog proračunu parne turbine u kogeneracijskom sustavu s promjenjivim uvjetima pogona, doktorski rad, Tehnički fakultet Rijeka, 2012. G."*

## 6.2. Turbinsko postrojenje

Parne turbine našle su široku primjenu u termoelektranama za proizvodnju električne energije tj. za pokretanje električnih generatora. (80 % električne energije proizvodi se u termoelektranama). Daljnja široka primjena parnih turbina je u termoelektranama-toplanama za zajedničku proizvodnju električne i toplinske energije tzv. kogeneracijska postrojenja. Turbine su također našle široku primjenu u industriji za zajedničku proizvodnju električne energije te mehanički pogon odnosno pogon, pumpi, kompresora i drugih rotacionih strojeva. U transportu, turbine se primjenjuju za pogon brodova i za proizvodnju električne energije na brodu.

Također, turbine na parni pogon su pogonski strojevi koji iskorištavaju toplinsku energiju pare i pretvaraju je u mehanički rad. Prikaz termoenergetskog sklopa dan je na slici br. 16.

Slika 13. Turbogeneratorski sklop [16]



*"Jakovljević, I: Prilog proračunu parne turbine u kogeneracijskom sustavu s promjenjivim uvjetima pogona, doktorski rad, Tehnički fakultet Rijeka, 2012. G."*

Transformacija kinetičke energije u mehanički rad odvija se u specijalno profiliranim sapnicama. Para velikom brzinom strujanja prolazi između lopatica radnog kola, prilikom čega predaje svoju kinetičku energiju, koja se okretajem pretvara u mehanički rad. Da bi se mogla izvršiti pretvorba toplinske energije pare u mehanički rad kod parnih turbina potrebna su dva osnovna elementa ili dijela:

- uređaj za pretvaranje toplinske energije u kinetičku, koji se sastoji od sapnica (mlaznica) ugrađenih u statoru
- uređaj u kojem se kinetička energija struje pare pretvara u mehaničku energiju vrtnje rotora (rotorske lopatice ili rotorsko kolo).

Ova dva elementa sačinjavaju jedan turbinski stupanj.

Pretvaranje kinetičke energije u mehanički rad odvija se u rotoru parne turbine. Kod strujanja pare u mirujućem zakrivljenom kanalu tlak i brzina pare na izlazu moraju biti isti kao oni na ulazu, kao što je slučaj kod akcione turbine. Zbog skretanja mlaza nastaju sile pritiska ( $F_1$  i  $F_2$ ) na lopaticu, koje imaju pravac ulazne i izlazne brzine, te su proporcionalne s njima. Rezultanta tih sila zakreće radno kolo, te se ovo djelovanje naziva akciono djelovanje.

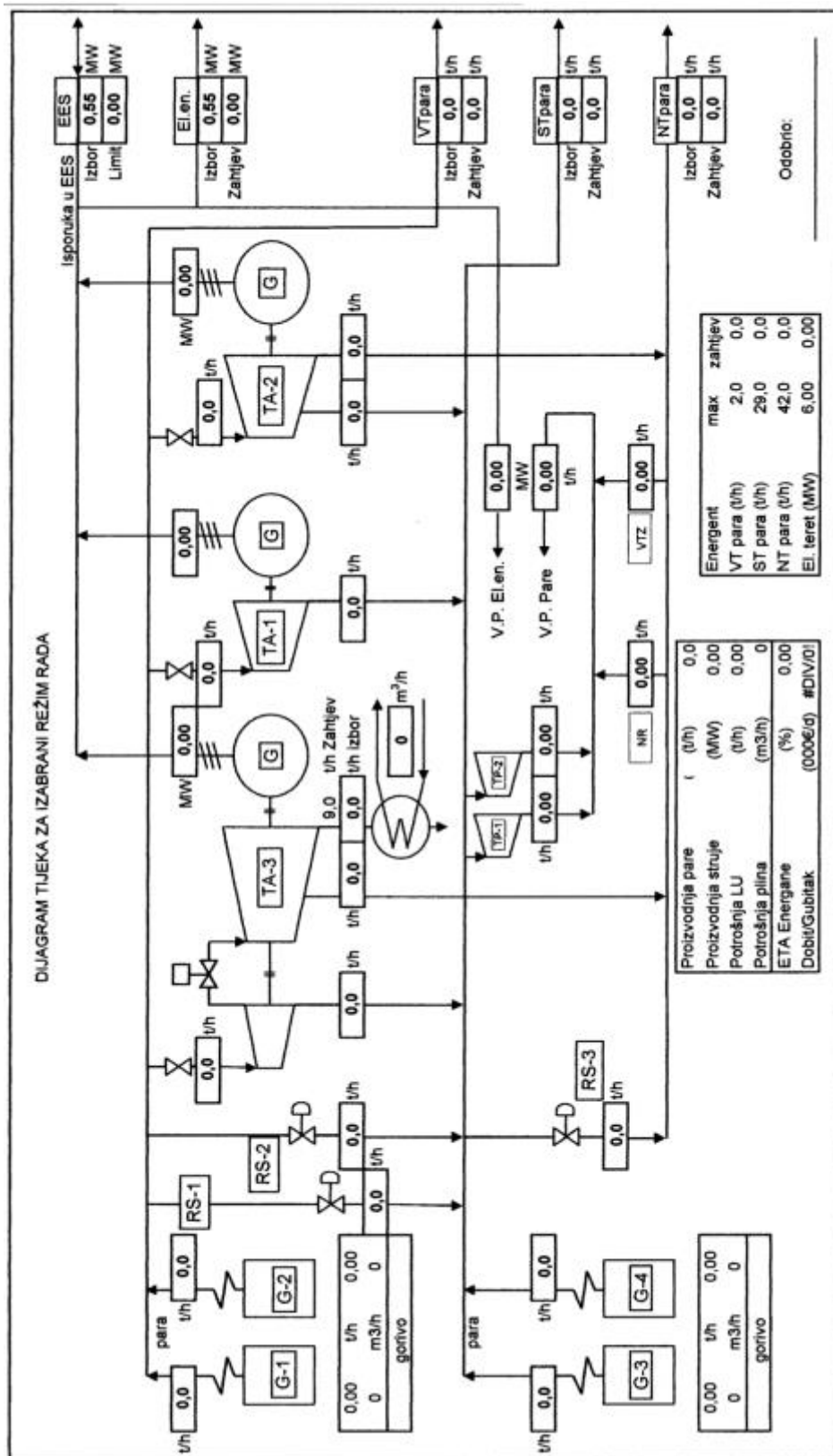
Obzirom da se rotor parne turbine okreće s određenim brojem okretaja, potrebno je uzeti u obzir i obodnu brzinu ( $u$  m/s). Kod turbina s jednim stupnjem, izlazna brzina pare predstavlja gubitak energije, dok se kod turbina s više stupnjeva iskorištava u slijedećem stupnju. Kod akcionih turbina ekspanzija pare odvija se samo u statorskim kanalima, dok se u rotoru okreće samo struja pare.

Kod turbina s više stupnjeva ukupni toplinski pad dijeli se na onoliko dijelova koliko turbina ima stupnjeva. Kućište kod turbina s više stupnjeva podijeljeno je na stupnjeve pomoću dijafragmi u kojima su statorske lopatice. Prvo para ulazi u statorske loptice prvog stupnja, gdje ekspandira i ulazi u rotorski kanal prvog stupnja predajući mu dio svoje energije. Potom ulazi u statorske lopatice drugog stupnja, gdje se dalje odvija ekspanzija, zatim u rotorski kanal drugog stupnja i tako dalje, sve do izlaza iz turbine koji može biti spojen na atmosferu, kondenzator ili na neki drugi toplinski potrošač. U prvom slučaju turbinu možemo nazvati ispušna, u drugom slučaju turbina je kondenzacijska, dok je u trećem slučaju turbina protutlačna. Uglavnom se lopatice statora i rotora povećavaju prema izlazu iz turbine. To je zbog toga što se smanjenjem tlaka pare povećava njezin specifični volumen, a potrebno je da ulazne brzine u svaki rad lopatice ostanu približno iste. Iz jednadžbe kontinuiteta proizlazi da se pritom mora povećati površina presjeka strujanja pare.

Proizvedena vodena para iz kotlova vodi se cjevovodom na protutlačnu turbinu s jednim oduzimanjem. Turbina preko generatora proizvodi električnu energiju koja u paraleli s vanjskom mrežom opskrbljuje sve potrošače procesnih postrojenja. U slučaju ispada vanjske mreže i turboagregata, rasvjeta u energani ostaje na aku – baterijama dok se ne otkloni kvar.

Na slici br.14 prikazana je shema Energane Rafinerije nafte Rijeka na Mlaci.

Slika 14. Energane Rafinerije nafte Rijeka [15]



"Izvor: Jakovljević, I.; Prelec, Z.; Staniša, B.: Prikaz i analiza učinkovitosti kogeneracijskog parnoturbinskog postrojenja snage 5,7 MW INA-Maziva Rijeka, Engineering Review, 30-1, 1-131, Rijeka, 2010."

## 7. OSNOVNE ZNAČAJKE DISTRIBUCIJSKE MREŽE

### 7.1. Elektroenergetski sustav i elektroenergetske mreže

Elektroenergetski sustav može se podijeliti u četiri glavne cjeline:

- *Elektrane*, imamo ih više vrsta, gdje se proizvodi električna energija.

Svaka elektrana ima sastavne dijelove elektroenergetske mreže:

- električne generatore koji su uglavnom sinkroni generatori, kojima je zadatak proizvoditi električnu energiju dio su te mreže.
  - transformatore, kojima je zadatak da se električna energija proizvedena u generatoru transformira na naponski nivo voda s kojim je elektrana priključena.
- *Prijenosnu mrežu* pomoću koje se električna energija transportira od elektrana do distribucijske mreže i raznih potrošača, gdje se između povezanih elektroenergetskih sustava razmjenjuje snaga.

Uglavnom, u prienosnu mrežu spadaju zračni i kabelski vodovi visokog napona i rasklopnih postrojenja. U sastavni dio elektroenergetske mreže, u prijenosu električne energije su zračni i kabelski vodovi pomoću kojih se električna energija prenosi između dva rasklopna postrojenja, uglavnom na velike udaljenosti. U ovu grupu spadaju i tzv. "mrežni" transformatori pomoću kojih se električna energija transformira iz jednog naponskog nivoa u drugi.

- *Distribucijska mreža* uz čiju se pomoć električna energija, koja je preuzeta iz prijenosne mreže, odnosno manjih elektrana priključenih na distribucijsku mrežu, distribuira do srednjih i malih potrošača priključenih na distribucijsku mrežu. Ova i prijenosna mreža posjeduju zračne i kabelske vodove.

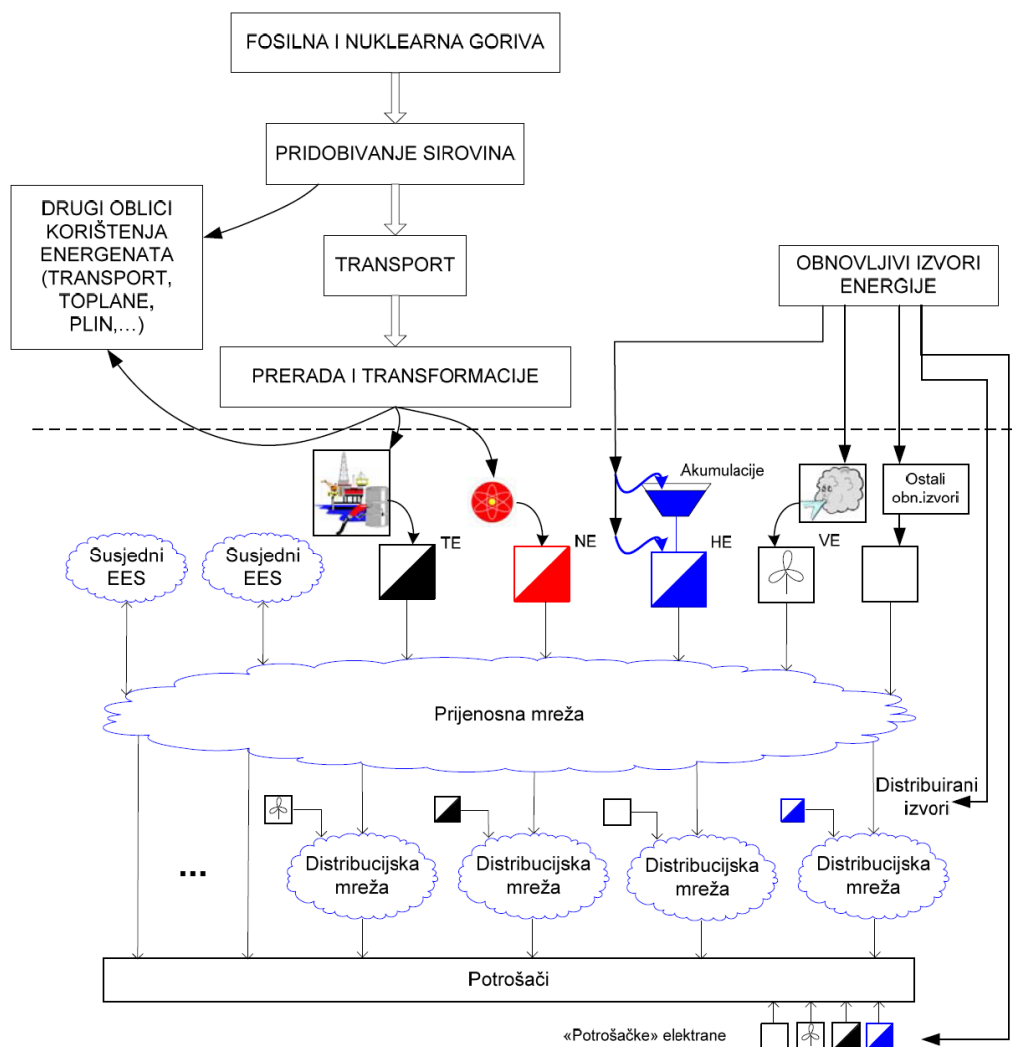
Distribucijske mreže možemo podijeliti u dvije skupine: niskonaponska distribucijska mreža (0.4 kV) i sredjenaponska distribucijska mreža (10kV, 20kV i 35kV).

Važniji dio distribucijske mreže čine zračni i kabelski vodovi pomoću kojih se električna struja prenosi na udaljenosti koje su značajno manje od prijenosne mreže.

Dio distribucijske mreže također su i "distribucijski" transformator, koji imaju primarni zadatak transformiranja električne energije iz jednog naponskog nivoa u drugi (između dvije podmreže unutar distribucijske npr. npr. 35/10 kV, 10/0.4kV) te iz distribucijske mreže u električno postrojenje industrijskog potrošača (npr. 35/6 kV, 10/0.4 kV).

- *Potrošači električne energije*, uglavnom se napajaju električnom energijom iz prijenosne ili distribucijske mreže te ju koriste za svoje potrebe, odnosno za opskrbljivanje energijom raznih potrošača struje.

Slika 15. Izvori i vrste energije i elektroenergetski sustav



Izvor: "Goić, R.; Jakus, D.; Penović, I. : Distribucija električne energije (interna skripta), Fakultet elektrotehnike, strojarstva i brodogradnje, Split, 2008. G."

## 8. GLAVNI ELEMENTI DISTRIBUCIJSKE MREŽE

Osnovni elementi elektroenergetskog sustava su: proizvodnja, distribucija, prijenos te korištenje električne energije. Glavna osobina elektroenergetskog sustava je sigurna te kvalitetna opskrba električnom strujom. Kao što je već dijelom navedeno u ovom radu navedeni sustav uključuje: proizvodnju, prijenos, distribuciju i potrošnju električne energije (u proizvodnim postrojenjima npr. rafinerije, poslovnim objektima, skladištima te ostalim raznim pomoćnim objektima, ... ).

Glavni elemente distribucijske mreže su:

- kabelski vodovi
- nadzemni vodovi
- transformatori
- ostali elementi
- potrošači

### 8.1. Kabelski vodovi

"Po definiciji kabelski vod je vod koji sadrži vodiče od dobro vodljivoga materijala odnosno bakra, eventualno aluminijska, te moraju biti vrlo dobro izolirani te obvezno zaštićeni od vanjskih utjecaja kao što su npr.: korozija, vlaga i sl. Nadalje, kabelski vodovi su namijenjeni za dugotrajno polaganje u vodu, razne betonske kanale te u zemlju.

Osnovne značajke i parametri kabelskog voda sastoje se od:

- nazivne struje ( $I_n$ ) koja definira dopušteno preopterećenje na osnovu samog kabela te njegovoga presjeka u nazivnim uvjetima
- radnog otpora
- kapaciteta i induktiviteta kabela
- nazivnog napona ( $U_n$ ) prema kojemu se projektira sama izolacija kabela
- dopuštenog strujnog opterećenja ( $I_t$ ) odnosno najveće struje koju kabel trajno može izdržati"<sup>1</sup>

<sup>1</sup>KONČAR-Elektroindustrija d.d.:*Tehnički priručnik, Zagreb 1990. ; Distribucija električne energije, doc. dr. sc. Ranko Goić, dipl.ing.*



Prema polaganju kableske vodove možemo podijeliti na:

- zračne
- podzemne
- podmorske

## 8.2. Nadzemni vodovi

Nadzemni vodovi su vodovi koji se upotrebljavaju za nadzemno vođenje vodiča preko kojih se prenosi električna energija. Oni se projektiraju kao određeni sustav koji je građen od raznih komponenata kao npr. temelja, stupova, vodiča, užadi, izolatorskih lanca i sl. Dođe li slučajno do oštećenja jedne od navedenih komponenti, dolazi do prestanka sposobnosti prijenosa električne energije. Svakako nadzemni vodovi moraju imati tehničku sposobnost izdržati razne vremenske uvjete te klimatska opterećenja.

## 8.3. Transformatori

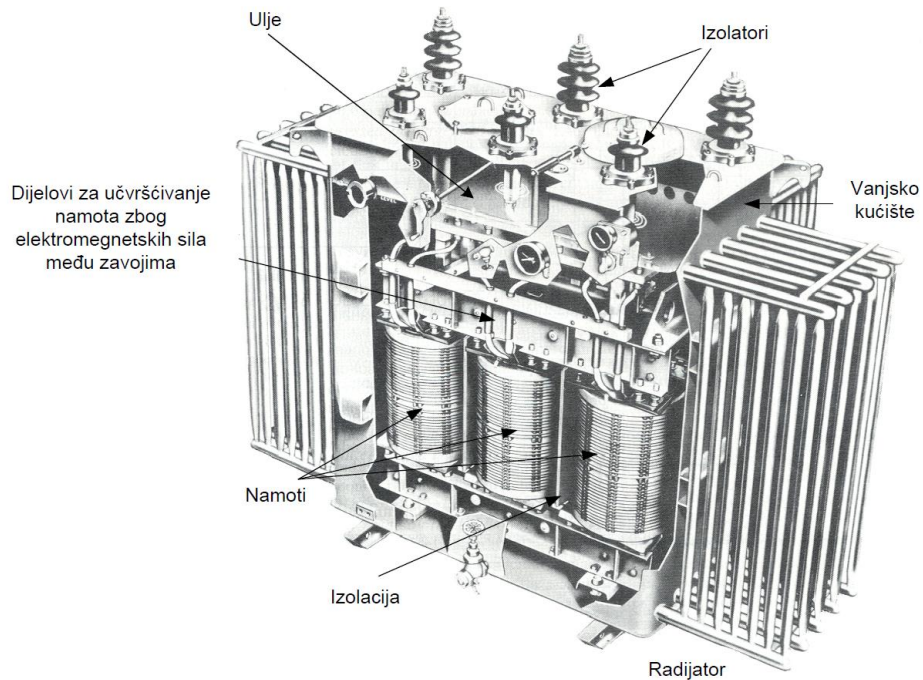
"Transformator je uređaj u kojem električna energija iz više izmjeničnih krugova ili jednog izmjeničnog kruga, koji napaja primarne namote transformatora, prenosi u jedan ili više izmjenični krugova, koji se napajaju iz sekundarnog namota s izmjenjivim iznosima napona i struje uz istu frekvenciju"<sup>2</sup>

"Transformator se sastoji od (slika br. 16):

- kućišta transformatora
- primarnog i sekundarnog namota
- izolacije
- rashladnog sustava (zrak i ulje)
- željezne jezgre
- dijelova za učvršćivanje"<sup>2</sup>

<sup>2</sup> [https://www.fer.unizg.hr/\\_download/repository/EEPE\\_10\\_TR1.pdf](https://www.fer.unizg.hr/_download/repository/EEPE_10_TR1.pdf)

Slika 16. Prikaz dijelova transformatora [19]



*Izvor: Goić, R.; Jakus, D.; Penović, I. : Distribucija električne energije (interna skripta), Fakultet elektrotehnike, strojarstva i brodogradnje, Split, 2008. g.*

#### 8.4. Potrošači

Kao potrošače možemo navesti sve skupine uređaja u rafineriji i uredima koji su korisnici odnosno potrošači električne energije. Električna energija se na stručan i tehnički način prenosi do navedenih potrošača iz prijenosne ili distribucijske mreže Energane Rafinerije nafte Rijeka.

## 9. VRSTE I SCHEME DISTRIBUCIJSKIH MREŽA I TRAFOSTANICA

Po strukturi mreže distribucije 10 (20) kV–možemo podijeliti na:

- jednostrano napajane mreže
- dvostrano napajane mreže

### 9.1. Jednostrano napajane mreže

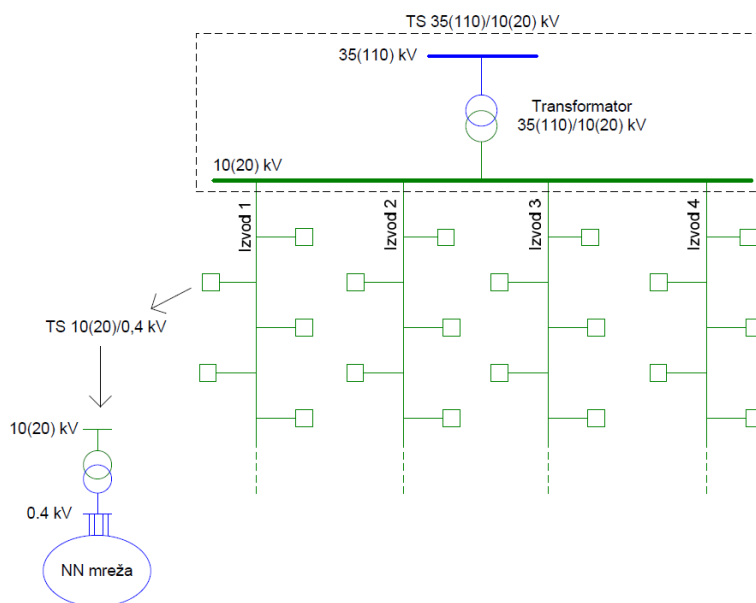
Jednostrano napajane mreže imaju sljedeće varijante:

- zrakasta - radijalna mreža
- prstenasta mreža
- mreža s potpornom točkom

#### *Zrakasta - radijalna mreža*

Kod zrakastih – radijalnih mreža (slika br. 17) srednjonaponski vodovi izlaze radijalno iz TS te nisu međusobno povezani. Dođe li do prekida napajanja jednog voda u slučaju kvara na istom, sve niskonaponske mreže koje se napajaju preko ovoga voda ostaju bez napajanja.

Slika 17. Zrakasta – radijalna mreža [19]



*Izvor: Goić, R.; Jakus, D.; Penović, I. : Distribucija električne energije (interna skripta), Fakultet elektrotehnike, strojarstva i brodogradnje, Split, 2008. g.*

### *Prstenasta mreža*

Kod ove mreže, zrakasti izvodi spojeni su razdjelnom stanicom gdje vodovi predstavljaju rezervu jedan drugom. Dođe li do kvara ili poremećaja na dionici ove mreže, ta dionica se iskopčava s obje strane, dok se rasklopno mjesto zatvara, tako da se dio potrošača s jednog voda, koji se nalaze u mjestu na kojemu je nastao kvar, napaja preko drugog voda.

### *Mreže s potpornom točkom*

Mreže s potpornom točkom imaju izdvojeno rasklopno mjesto tj. potpornu točku, uglavnom vezanu dvostrukim vodom za pojnu trafostanicu, iz kojeg se onda napajaju vodovi koji mogu biti zrakasti ili prstenasti.

## 9.2. Dvostrano napajane mreže

Kod dvostrano napajane mreže moguće je napajanje vodova iz dvije različite trafostanice. Postoje dvije izvedbe:

- linijske mreže
- kombinirane prstenaste i linijske mreže

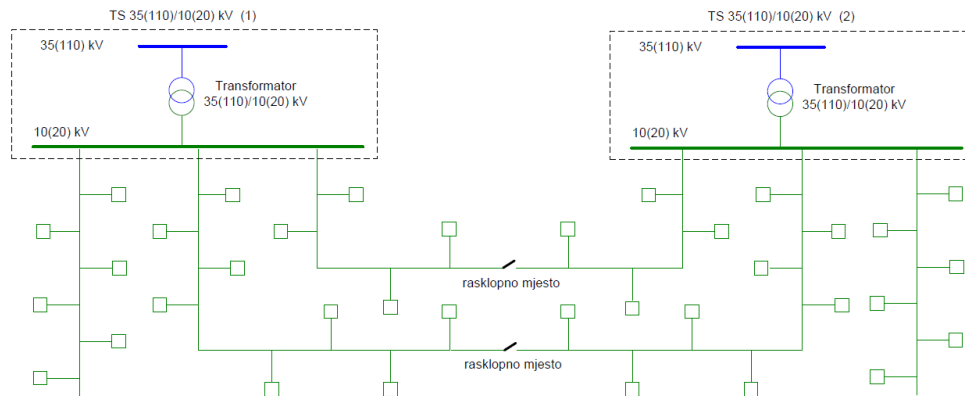
### *Linijske mreže*

Linijske mreže (slika br. 18) nastaju prilikom spajanja zrakastih vodova koji izlaze iz dviju pojnih stanica tj. trafostanica od 10(20) kV. Uglavnom, pogon podrazumijeva otvorena rasklopna mjesta. Ako dođe do kvara na jednoj trafostanici ili vodu, u tom slučaju vodovi se mogu napajati iz druge trafostanice.

### *Kombinirane prstenaste i linijske mreže*

Kombinirane prstenaste i linijske mreže nastaju od linijskih mreža, spajanjem dodatnim vodom u prsten ili obratno. Ovim načinom spajanja osigurana je dvostruka rezerva, jedna preko voda iz iste trafostanice, a jedna preko voda iz druge trafostanice.

Slika 18. Linijska 10(20) kV mreža [19]



Izvor: Goić, R.; Jakus, D.; Penović, I. : *Distribucija električne energije (interna skripta)*, Fakultet elektrotehnike, strojarstva i brodogradnje, Split, 2008. g.

### 9.3. Trafostanice

Prema definiciji, trafostanica je električni sustav s visokim naponom koji se uglavnom koristi za upravljanje uređajima, generatorima, električnim krugovima itd. Trafostanice se najviše koriste za pretvaranje izmjenične u istosmjernu struju. Pojedine vrste trafostanica male su veličine s ugrađenim transformatorom, kao i s njima povezanim prekidačima. Sve ostale vrste trafostanica uglavnom su vrlo velike s različitim vrstama transformatora, opreme, prekidača i sklopki.

#### 9.3.1. Distribucijske trafostanice

"Ove trafostanice povezuju:

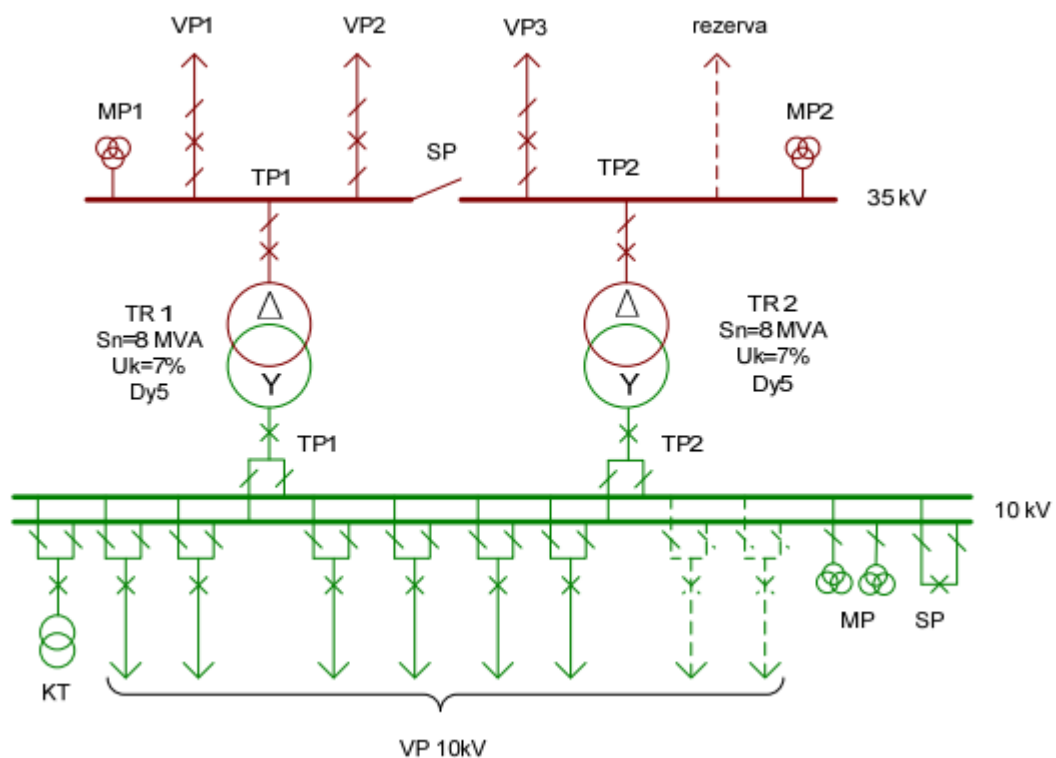
- srednjenaponsku i niskonaponsku mrežu (10/0.4kV, 20/0.4 kV te rijetko 35/0.4kV)
- dvije srednjenaponske mreže (35/10kV ili 35/20kV)
- koje povezuju visokonaponsku (prijenosnu) i srednjenaponsku distribucijsku mrežu (110/35kV, 110/20kV ili 110/10kV)."<sup>3</sup>

<sup>3</sup>Goić, R.; Jakus, D.; Penović, I. : *Distribucija električne energije (interna skripta)*, Fakultet elektrotehnike, strojarstva i brodogradnje, Split, 2008. g.

### 9.3.2. Srednje i niskonaponske (SN/NN) trafostanice

Ove trafostanice (35/10 kV, 35/20 kV) ne proizvode se kao tipski proizvodi, dok je oprema trafostanica uglavnom standardizirana. Ove trafostanice uvijek imaju dva transformatora 35/10(20) kV vrlo rijetko jedan ili tri, pojedinačne snage 2.5-16 MVA grupe spoja Dy5 ili Yd5. Ako napajaju veliku kabelsku mrežu, zvjezdište transformatora se uzemljuje preko otpornika ili prigušnice za uzemljenje. Slika br. 19 je primjer TS 35/10(20) kV s izvedbom postrojenja 35 kV sa sekcioniranim jednostrukim sabirnicama, te izvedbom postrojenja 10 kV s dvostrukim sabirnicama.

Slika 19. Trafostanica 35/10(20) kV s jednostrukim sekcioniranim sabirnicama 35 kV i dvostrukim sabirnicama 10 kV



Izvor: Goić, R.; Jakus, D.; Penović, I. : *Distribucija električne energije (interna skripta)*,  
Fakultet elektrotehnike, strojarstva i brodogradnje, Split, 2008. g.

### 9.3.3. Visoko naponske i srednjonaponske (VN/SN) trafostanice

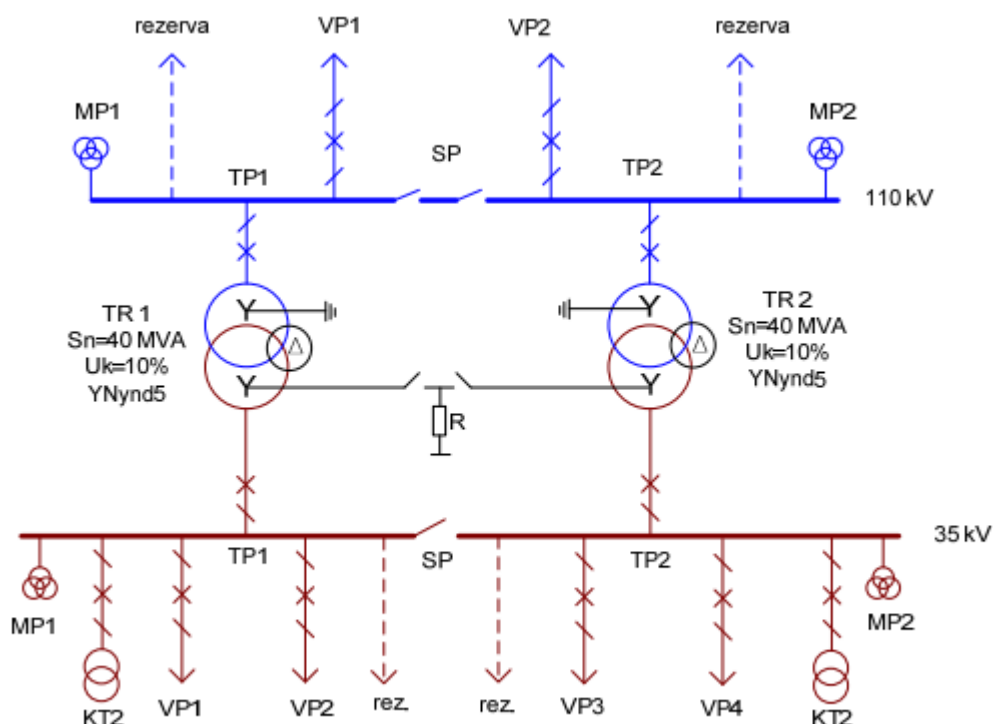
Ove trafostanice (110/35 kV, 110/10 kV, 110/20 kV) imaju funkciju napajanja srednjonaponske distribucijske mreže. Ne rade se kao tipski proizvodi, oprema je kao i kod ostalih trafostanica standardizirana, te su standardizirane i jednopolne sheme kod većine trafostanica. Uglavnom imaju dva transformatora 110/x kV, vrlo rijetko jedan ili tri. Zvezdište transformatora je kruto uzemljeno na primarnoj strani, a na sekundarnoj strani je uzemljeno preko otpornika ili prigušnice za uzemljenje.

Sabirnice mogu biti:

- jednostruke, sekcionirane sa sekcionskim rastavljačem
- dvostruke, - dvostruke s pomoćnim sabirnicama.

Na slici br. 20 je primjer trafostanice s jednostruko sekcioniranim sabirnicama

Slika 20. Primjer trafostanice 110/35 kV s jednostrukim sekcioniranim sabirnicama 110 kV i 35 kV



Izvor: Goić, R.; Jakus, D.; Penović, I. : *Distribucija električne energije (interna skripta)*, Fakultet elektrotehnike, strojarstva i brodogradnje, Split, 2008. g

## 10. PRIJENOS I DISTRIBUCIJA ELEKTRIČNE ENERGIJE U RAFINERIJU NAFTE RIJEKA (MLAKA I URINJ)

### 10.1. Rafinerija Mlaka

Proizvodnja, prijenos i distribucija električne energije u Rafineriji nafte Rijeka na lokacija Mlaka, sastoji se od:

- dva 6 [kV] generatora nazivne snage 2150 [kVA] i frekvencije 50 [Hz], a služe za proizvodnju električne energije i pogonjeni su parnim protutlačnim turbinama
- dva 0,4 [kV] generatora nazivne snage 300 [kVA] i frekvencije 50 [Hz], a služe za opskrbu kritičnih potrošača i rasvjete u slučaju prekida napajanja električnom energijom te su pogonjeni dizel motorima nazivne snage 350 [kW].

U Rafineriji nafte na Mlaci, postoji glavna i ostale trafostanice:

- glavna trafostanica koja je spojena s gradskom mrežom preko 10 [kV] kabela. U njoj se nalaze dva transformatora 10/6 [kV] i glavni razvodi za sva postrojenja.
- sedam trafostanica 6/0,4 [kV] koje su dislocirane po krugu Rafinerije i opskrbljuju pojedina postrojenja električnom energijom.

#### 10.1.1. Prijelaz grada Rijeke s 10 kV na 20 kV naponskog voda

U 2022. godini Hrvatska elektroprivreda - HEP-ODS, Elektroprimorje, Rijeka, izvodi završne pripreme za prijelaz grada Rijeke s 10 kV naponskog nivoa na 20 kV naponski nivo. Za prijelaz na 20 kV naponski nivo nalazi se i Glavna trafostanica (GTS) Rafinerije nafte Rijeka na Mlaci. GTS – Mlaka trenutno ima napajanje na 10 kV, zbog čega će se GTS – Rafinerije Mlaka rekonstruirati za 20 kV naponski vod.



## 10.2. Rafinerija Urinj

Postrojenje Prijenos i distribucija električne energije opskrbljuje električnom energijom procesna postrojenja, manipulativne i transportne uređaje, pomoćne pogone, laboratorije, razne radionice, kooperantska poduzeća, razne uredske prostore, nadalje osigurava uličnu rasvjetu prilaznih puteva i prometnica u cijelom krugu Rafinerije nafte Rijeka na lokaciji Urinj.

Električna energija potrebna za optimalan rad rafinerijskih postrojenja i ostalih potrošača koja što je već spomenuto, na lokaciji Urinj dobiva se iz:

- rafinerijske Energane
- vanjske mreže (HEP-a)

Električna energija koja se dobiva iz rafinerijske Energane, proizvodi se termogeneratorima snage 10 MVA, 16 MVA te 25 MVA. Generator snage 25 MVA spojen je u blok preko transformatora na sustav 35 kV.

Proizvedena električna energija napona 6 kV s generatora 10 MVA i 16 MVA napaja potrošače Energane, dok se višak električne energije odvodi u dvije veće trafostanice, odakle se distribuira po potrebi. Navedena energija iz ovih trafostanica smatra se sigurnijim izvorom te napaja najvažnije potrošače na procesnim pogonima, gdje sigurnost proizvodnje zahtjeva stalan izvor energije.

Električna energija proizvedena generatorom 25 MVA preko blok transformatora odvodi se u veću trafostanicu, odakle se prema potrebi razvodi u druge transformatorske stanice napona 35 kV.

Zbog modernizacije i povećanja kapaciteta Rafinerije nafte Rijeka, na Urinju infrastruktura proizvodnje, prijenosa i distribucija električne stalno se modernizira i dograđuje (u zadnje vrijeme izgrađene su tri velike trafostanice, dvije je izgradila INA te jednu HEP).

Po potrebi električna energija iz vanjske mreže (HEP-a) dovodi se iz Krasice (TS-110/35), te iz trafostanice Martinšćica.

U Rafineriji nafte Rijeka, na lokaciji Urinj razvod električne energije može se podijeliti na:

- elektrorazvod napona 35 kV
- elektrorazvod napona 6 kV
- razvod napona 0,4 kV

### Izgradnja novih trafostanica na lokaciji Urinj

Zbog pokretanje novih postrojenja te pratećih infrastruktura, potrebno je osigurati i sigurno i dovoljno električne energije. Radovi u svezi elektroenergetske strukture su u završnoj fazi. Uskoro se očekuje probni rad na dijelu 110 kV priključka, koji uključuje podzemni dalekovod dužine 1,6 kilometara te nadzemni dalekovod dužine četiri kilometra, trafostanicu 110/35 kV, 2x63 MVA instalirane snaga. Trafostanica TS-400 koja je već izgrađena podijeljena je na dva dijela, na način da će sa 110 kV upravljati HEP dok s 35 kV upravljati INA. Do glavne trafostanice (TS- 400) izgrađene su još dvije TS-384 i TS-390.

Novim sustavom napajanja, osigurat će se sigurnost upravljanja električnom energijom na području Rafinerije nafte Rijeka na lokaciji Urinj. Do izgradnje novih trafostanica i nove elektro-infrastrukture napajanje je bilo s vlastitom proizvodnjom električne energije pomoću generatora Energane te dovodima iz Rijeke (Martinšica) i Krasica 1 i 2 s ukupno tri dolazna voda izvana (HEP-a).

#### 10.2.1. Diesel generatori

Zbog potrebe manjih potrošača, kod kojih ne bi smjelo doći do prekida električne energije, te trebaju biti napajani iz bilo kojeg izvora, ugrađeni su diesel generatori. Diesel generatori razmiješeni su po proizvodnim postrojenjima, kako bi mogli udovoljiti svim potrošačima koji ne smiju ostati bez napajanja električnom enrgijom. Na ovaj način (uz pomoć diesel generatora) napaja se nužna rasvjeta postrojenja i kontrolnih zgrada, ploča instrumenata te raznih ostalih zaštita na procesnim postrojenjima kao i rasvjete trafostanica.

### 10.2.2. Akumulatorske baterije

Za napajanje strujnih krugova, te za upravljanje i signalizaciju predviđene su akumulatorske baterije. Za punjenje predviđeni su ispravljači za rad u odbojnom spoju. Oni su priključeni za trofazni napon 380/220 V. Akumulatorske baterije smještene su po TS (trafostanicama), gdje sigurnost pogona zahtjeva stabilan napon za upravljanje i signalizaciju. Na nekim pozicijama, u kontrolnim zgradama pojedinih pogona, napon iz akumulatorskih baterija koristi se i za nužnu rasvjetu.

### 10.2.3. Kabelska mreža

U Rafineriji nafte Rijeka za prolaz energetskih kablova između pojedinih trafostanica i proizvodnih postrojenja, te kao razvod po postrojenju, postoje kablovske trase. Kablovske trase zbog svog značaja ucrtane su u sve sheme i planove Rafinerije. U Rafineriji nafte kablovi se polažu po posebnim zahtjevima, zbog specifičnih uvjeta te mogućnosti koncentracije plinova u kabelskim kanalima. Prostor na kojemu je smještena Rafinerija kamenit je i porozan te postoji mogućnost ulaza eksplozivnih plinova i skupljanja u podzemne šupljine.

Zbog navedene vrste terena, u iskopane kablovske kanale, potrebno je polagati kablove minimalno 70 cm ispod površine, obložiti pijeskom za hlađenje, prekriti ciglom potom i zemljom, te zatvoriti betonskim pločama.

Zračne električne mreže u krugu Rafinerije u principu su zabranjene. Razvodne energetske ploče koje se napajaju moraju imati mogućnost potpunog isključenja napona, kada se za to ukaže potreba.

### 10.2.4. Uzemljenje

Prilikom izgradnje Rafinerije primijenjen je sustav povezivanja svih uzemljenja tj. zaštita pogonskog i gromobranskog u jedno zajedničko uzemljenje. Povezivanjem svih uzemljenja postiže se da otpor zajedničkog uzemljenja ne bude veći od jednog oma. Na zajednički uzemljivač povezuju se sva zaštitna uzemljenja, tj. metalne konstrukcije svih visokonaponskih uređaja 6 kV i 35 kV, potom kućišta električnih strojeva, generator i transformator, kućišta svih visokonaponskih uređaja te metalni plaševi kablova.

Na zajednički uzemljivač također se povezuju i zvijezdišta na transformatorima na strani niskog napona (380 / 220 V), nulsabirnice, odnosno sva pogonska uzemljenja, čime se na niskom naponu primjenjuje sustav zaštite nulovanjem.

Sustav 6 kV s izoliranim je zvijezdištim na generatorima i transformatorima. Također, na zajedničko uzemljenje (uzemljivač) povezani su dijelovi procesnih postrojenja npr. kolone, izmjenjivači, metalni dijelovi procesnih peći, razne posude i sl. Nadalje, kućišta elektromotora, razna tipkala za uključivanje električnih strojeva, utičnice, rasvjetna tijela, gromobranske instalacije na objektima (razna skladišta, uredi, kontrolne zgrade, ...), rezervoari, cjevovodi te industrijski kolosijeci također su povezani na zajednički uzemljivač. Materijali za uzemljenje moraju u svemu zadovoljavati tehničke propise u svezi propisa zaštite od munje.

## ZAKLJUČAK

Za samo funkcioniranje svake proizvodnje, odnosno industrije, pa tako i Rafinerije nafte Rijeka potrebna je energija, a pogon Energana za proizvodnju toplinske i električne energije je od značajne važnosti, jer sva postrojenja Rafinerije ovise o njezinom radu. Obzirom da Energana proizvodi sve potrebne energente za pokretanje svih strojeva u postrojenjima, Energanu slobodno možemo nazvati i "srcem" Rafinerije. Energana snabdijeva Rafineriju nafte Rijeka vodenom parom, električnom energijom te tehničkim i instrumentalnim zrakom. Za rad Rafinerije, odnosno rad njenih proizvodnih postrojenja uz energiju topline, vrlo je važna električna energija. Električna energija prenosi se i distribuira iz Energane preko distribucijske mreže i trafostanica i ostalih dijelova energetske mreže do svih dijelova (sastavnica) Rafinerije npr. proizvodnih pogona, raznih strojarskih radiona, skladišnih prostora, kontrolnih zgrada, uredskih prostora, prometnica, luka i sl.

Električna energija sve više preuzima primat korištenja u ekonomiji i svakodnevnom životu ljudi, poglavito se odnosi zadnje vrijeme na promet i prometovanje, jer je sve više osobnih automobila na električni pogon. Uz plin vodik, u budućnosti, električna energija biti će prioritetna energija za pogon automobila i ostalih manjih sredstava za prometovanje. Zbog svega navedenog, električna energija je energija budućnosti poglavito proizvedena iz obnovljivih izvora (hidroelektrane, vjetroelektrane, solarne energane i sl.). Električna energija je energija budućnosti jer se može ekološki održivo proizvesti te njena proizvodnja i potrošnja najmanje šteti okolišu.

Za rad u energani i energetske sustavima, djelatnici moraju biti visoko stručno kvalificirani i obučeni te se moraju stalno stručno usavršavati.

## LITERATURA

- [1] Požar, H.: Osnove energetike I, Školska knjiga, Zagreb, 1976. g.
- [2] Požar, H.: Osnove energetike II, Školska knjiga, Zagreb, 1976. g.
- [3] Dekanić, I. : Ekonomika energije, Tehnička knjiga Zagreb, 2016. g.
- [4] Bošnjaković, F.: Nauka o toplini I, Tehnička knjiga, Zagreb, 1978. g.
- [5] Cerić, E.: Tehnologija nafte, Školska knjiga, Zagreb, 1986. g.
- [6] Domijan, P. : Obitmiranje procesa u Energani Rafinerije, Sveučilište u Zagrebu, Elektrotehnički fakultet, Zagreb, 1992.g.
- [7] Cerić, E.: Nafta : Procesi i proizvodi Zagreb, INA Industrija nafte, 2006. g.
- [8] Prelec, Z., et al.: Priručnik za siguran rad: Energana, Rafinerija nafte Rijeka, 1984. g.
- [9] Prelec, Z.: Primjena računala u cilju racionalnog korištenja goriva u rafinerijskim energetskim postrojenjima, Goriva i maziva, Zagreb, 1988. g.
- [10] Prelec, Z.: Energetika u procesnoj industriji, Školska knjiga Zagreb, INA-Rafinerija nafte Rijeka, 1994. g.
- [11] Elektrotehničko društvo Zagreb: Racionalno korištenje energije, Zagreb, 1990. g.
- [12] Elektrotehničko društvo Zagreb: Seminar suvremena elektrodistributivna postrojenja, Zagreb, 1990. g.
- [13] Elektrotehničko društvo Zagreb: Seminar relejna zaštita elektromotornih pogona industrijskih mreža / relejna zaštita, Zagreb, 1990. g.
- [13] Fornazar - Knežević, B. et al.: Sigurnosne mjere u Rafineriji nafte Rijeka, Rafinerija nafte Rijeka, 1991. g.
- [14] Kalea, M.: Električna energija, Zagreb, Kigen, 2007. g.
- [15] Jakovljević, I.; Prelec, Z.; Staniša, B.: Prikaz i analiza učinkovitosti generacijskog parnoturbinskog postrojenja snage 5,7 MW INA Maziva Rijeka, Engineering Review, 30-1, 1-131, Rijeka, 2010.
- [16] Jakovljević, I: Prilog proračunu parne turbine u kogeneracijskom sustavu s promjenjivim uvjetima pogona, doktorski rad, Tehnički fakultet Rijeka, 2012. g.
- [17] Đekić, V.: Zvali su me industrijska, KUD Baklje i Pro Torpedo Rijeka, 2020.g.
- [18] KONČAR-Elektroindustrija d.d.: Tehnički priručnik, Zagreb 1990. ; Distribucija električne energije, doc. dr. sc. Ranko Goić, dipl. ing.

[19] Goić, R.; Jakus, D.; Penović, I. : Distribucija električne energije (interna skripta), Fakultet elektrotehnike, strojarstva i brodogradnje, Split, 2008. g.

Internet stranice:

[20] <https://www.vecernji.hr/vijesti/u-rafineriji-nafte-rijeka-u-probni-rad-pusteno-novo-postrojenje-propan-propilen-spliter-1406281>

[21] <https://www.novolist.hr/novosti/gradevinski-radovi-na-koking-postrojenju-u-rijeckoj-rafineriji-gotovi-iduce-godine-projekt-je-tezak-cak-cetiri-milijarde/>

[22] [https://www.fer.unizg.hr/download/repository/EEPE\\_10\\_TR1.pdf](https://www.fer.unizg.hr/download/repository/EEPE_10_TR1.pdf)

POPIS SLIKA	STR.
Slika 1. Rafinerija nafte Rijeka - Postrojenja Maziva – Mlaka	8
Slika 2. Rafinerija nafte Rijeka - Postrojenja Urinj	10
Slika 3. Novo postrojenje Propan propilen spliter	11
Slika 4. Postavljanje kolone teške 166 tona, visoke 55 m za novo postrojenje	13
Slika 5. Prva Električna centrala Ponsal na Mlaci iz 1897. g.	15
Slika 6. Usporedba kogeneracijske i odvojene proizvodnje energije	19
Slika 7. Proizvodnja el. energije	20
Slika 8. Kombinirana proizvodnja el. energije i pare	20
Slika 9. Grafički prikaz protutlačne turbine	21
Slika 10. Instalirana snaga kogeneracijskih postrojenja u nekim državama EU	21
Slika 11. Parna turbina	24
Slika 12. Prikaz radnih karakteristika generatora pare	31
Slika 13. Turbogeneratorski sklop	32
Slika 14. Energane Rafinerije nafte Rijeka	34
Slika 15. Izvori i vrste energije i elektroenergetski sustav	36
Slika 16. Prikaz dijelova transformatora	39
Slika 17. Zrakasta – radijalna mreža	40
Slika 18. Linijska 10(20) kV mreža	42
Slika 19. Trafostanica 35/10(20) kV s jednostrukim sekcioniranim sabitricama 35 kV i dvostrukim sabitricama 10 kV	43
Slika 20. Primjer trafostanice 110/35 kV s jednostrukim sekcioniranim sabitricama 110 kV i 35 kV	44

#### POPIS TABLICA

Tablica 1. Glavne karakteristike generatora pare	30
--	----