

Teretni sustav na brodovima za prijevoz sirove naftom s osvrtom na Vlcc Ilma

Števanja, Paolo

Undergraduate thesis / Završni rad

2022

Degree Grantor / Ustanova koja je dodijelila akademski / stručni stupanj: **University of Rijeka, Faculty of Maritime Studies, Rijeka / Sveučilište u Rijeci, Pomorski fakultet**

Permanent link / Trajna poveznica: <https://um.nsk.hr/um:nbn:hr:187:630200>

Rights / Prava: [In copyright](#) / [Zaštićeno autorskim pravom.](#)

Download date / Datum preuzimanja: **2024-06-29**



Sveučilište u Rijeci, Pomorski fakultet
University of Rijeka, Faculty of Maritime Studies

Repository / Repozitorij:

[Repository of the University of Rijeka, Faculty of Maritime Studies - FMSRI Repository](#)



uniri DIGITALNA
KNJIŽNICA



**SVEUČILIŠTE U RIJECI
POMORSKI FAKULTET**

PAOLO ŠTEVANJA

**TERETNI SUSTAV NA BRODOVIMA ZA PRIJEVOZ SIROVE
NAFTE S OSVRTOM NA VLCC ILMA**

ZAVRŠNI RAD

Rijeka, 2022.

**SVEUČILIŠTE U RIJECI
POMORSKI FAKULTET**

**TERETNI SUSTAV NA BRODOVIMA ZA PRIJEVOZ SIROVE
NAFTE S OSVRTOM NA VLCC ILMA**

**CARGO SYSTEM ON CRUDE OIL TANKER WITH REVIEW
ON VLCC ILMA**

ZAVRŠNI RAD

Kolegij: Tehnologija prijevoza tekućih tereta

Mentor: prof. dr. sc. Igor Rudan

Student: Paolo Števanja

Studijski smjer: Nautika i tehnologija pomorskog prometa

JMBAG: 0112079695

Rijeka, rujan 2022.

Student: Paolo Števanja

Studijski program: Nautika i tehnologija pomorskog prometa

JMBAG: 0112079695

IZJAVA O SAMOSTALNOJ IZRADI ZAVRŠNOG RADA

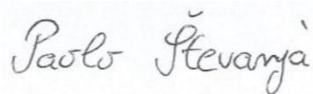
Kojom izjavljujem da sam završni rad s naslovom TERETNI SUSTAV NA BRODOVIMA ZA PRIJEVOZ SIROVE NAFTE S OSVRTOM NA VLCC ILMA izradio/la samostalno pod mentorstvom prof. dr. sc. Igora Rudana.

U radu sam primijenio/la metodologiju izrade stručnog/znanstvenog rada i koristio/la literaturu koja je navedena na kraju završnog rada. Tuđe spoznaje, stavove, zaključke, teorije i zakonitosti koje sam izravno ili parafrazirajući naveo/la u završnom radu na uobičajen, standardan način citirao/la sam i povezo/la s fusnotama i korištenim bibliografskim jedinicama, te nijedan dio rada ne krši bilo čija autorska prava. Rad je pisan u duhu hrvatskoga jezika.

Za navedeni rad dozvoljavam sljedeće pravo i razinu pristupa mrežnog objavljivanja:

- a) rad u otvorenom pristupu
- b) pristup svim korisnicima sustava znanosti i visokog obrazovanja RH
- c) pristup korisnicima matične ustanove**
- d) rad nije dostupan

Student:



Paolo Števanja

Student: Paolo Števanja

Studijski program: Nautika i tehnologija pomorskog prometa

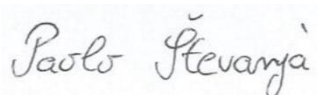
JMBAG: 0112079695

IZJAVA STUDENTA – AUTORA
O JAVNOJ OBJAVI OBRANJENOG ZAVRŠNOG RADA

Izjavljujem da kao student – autor završnog rada dozvoljavam Pomorskom fakultetu Sveučilišta u Rijeci da ga trajno javno objavi i besplatno učini dostupnim javnosti u cjelovitom tekstu u mrežnom digitalnom repozitoriju Pomorskog fakulteta.

U svrhu podržavanja otvorenog pristupa završnim radovima trajno objavljenim u javno dostupnom digitalnom repozitoriju Pomorskog fakulteta, ovom izjavom dajem neisključivo imovinsko pravo iskorištavanja bez sadržajnog, vremenskog i prostornog ograničenja mog završnog rada kao autorskog djela pod uvjetima *Creative Commons* licencije CC BY Imenovanje, prema opisu dostupnom na <http://creativecommons.org/licenses/>

Student:



Paolo Števanja

SAŽETAK

U radu se opisuju teretni sustavi i uređaji koji se koriste na tankerima za prijevoz sirove nafte. Tankeri su jedni od najvećih brodova koji plove svjetskim morima. Posebno konstruirani prostori na brodu koriste se za skladištenje nafte tijekom putovanja, a nazivaju se tankovima. Kako bi tanker mogao izvoditi radnje za koje je namijenjen potrebni su određeni sustavi od kojih su najvažniji oni glavnih pumpi za prekrcaj tereta, te sustav inertnog plina koji pruža siguran i učinkovit rad za posadu broda. Osim spomenutih, navode se još i sustavi cjevovoda i ventila, te manifold tereta. Na tankerima se velika pažnja posvećuje sigurnosti broda i posade te se propisanim mjerama pokušava umanjiti mogućnost od nastanka požara i eksplozije.

Ključne riječi: nafta, glavne pumpe, inertni plin, cjevovod, sigurnost

SUMMARY

Cargo systems described in this paper are devices being used on crude oil tankers. Tankers are among largest ships which are sailing across the world seas. Specially designed spaces on above mentioned ships which are used for oil storage during the sail are called tanks. Certain systems are required for a tanker to perform an action for which it is intended. The most significant are the system of main pumps for cargo transshipment and system of inert gas by which the safe and efficient work of the ship crew is provided. A system of pipelines and valves and a cargo manifold are also mentioned. On tankers a great attention is payed on the security of ship and its crew. A risk of fire and explosion is reduced by implementation of prescribed measures.

Key words: oil, cargo pumps, inert gas, pipeline, security

SADRŽAJ

SAŽETAK.....	I
SUMMARY	I
1. UVOD	1
2. Povijesni razvoj tankera	2
3. Konstrukcija brodova za prijevoz sirove nafte	4
3.1. Jednostruka i dvostruka oplata na tankerima.....	4
3.2. Tankeri sa središnjom palubnom konstrukcijom	5
3.3. IMO-ovi standardi za nove i postojeće tankere	7
4. SUSTAVI ZA MANIPULACIJU TERETOM - PUMPE, CJEVOVODI, MANIFOLDI, VENTILI	8
4.1. PUMPE.....	8
4.1.1. Stapne i klipne.....	8
4.1.2. Centrifugalne pumpe	9
4.1.3. Vijčane i zupčaste pumpe	10
4.1.4. Mlazne pumpe ili ejektori	10
4.1.5. Pumpe na VLCC Ilma.....	11
4.2. Cjevovodi.....	12
4.3. Ventili	12
4.4. Manifold	13
5. SUSTAV ZA POSUŠIVANJE TANKOVA	15
5.1. Posušivanje tankova tereta uz pomoć pumpe za posušivanje.....	15
5.2. Posušivanje tankova tereta uz pomoć ejektora/eduktora.....	16
5.3. Posušivanje tankova na VLCC Ilma	17
6. SUSTAV ZA PRANJE TANKOVA TERETA SIROVOM NAFTOM (CRUDE OIL WASH).....	18
6.1. IMO specifikacija za pranje tankova sirovom naftom	20
6.2. Metode pranja tankova	21
6.3. Sustav za pranje tankova na VLCC Ilma.....	21
7. Sustav inertnog plina (inert gas system)	23
7.1. Inertiranje tankova tereta na brodu.....	24
7.2. Primjena sustava inertnog plina tijekom postupka krcanja tereta.....	25
7.3. Primjena sustava inertnog plina tijekom prijevoza tereta.....	25

7.4. Primjena sustava inertnog plina tijekom postupka iskrcavanja tereta.....	26
7.5. Primjena sustava inertnog plina na brodu VLCC Ilma	26
8. GRIJANJE I PREKRCAJ TERETA.....	27
8.1. Grijanje tereta.....	27
8.2. Ukrcaj tereta.....	28
8.3. Iskrcaj tereta.....	29
9. ZAKLJUČAK.....	31

1. UVOD

Tema ovog završnog rada je Teretni sustavi na brodovima za prijevoz sirove nafte s osvrtom na VLCC Ilma. Rad je pisan u 9 poglavlja s pripadajućim pod poglavljima. Prvo poglavlje je uvodno. Drugo poglavlje govori o povijesti tankera, otkriću nafte te počecima pomorskog prijevoza nafte kao tereta. Treće poglavlje uključuje konstrukcijske karakteristike brodova za prijevoz sirove nafte s dodatkom odredbi koje Međunarodna pomorska organizacija (IMO) zahtjeva od novih i već postojećih tankera. Četvrto poglavlje, ujedno i najopširnije, obuhvaća sustave za manipulaciju teretom. Elementi od koji se sastoji navedeni sustav su: pumpe kao najvažniji element koje, između ostalog, služe za prekrcaj tereta, te cjevovodi, ventili i manifoldi kao vrlo važni dijelovi bez kojih eksploatacija tankera ne bi bila moguća. U ovom poglavlju se također nalazi nekoliko detalja koji se odnose na pumpe koje se koriste na brodu VLCC Ilma. Peto poglavlje odnosi se na sustav inertnog plina koji naravno nije ništa manje važan od prethodno spomenutih. Uključuje nekoliko općenitih riječi o sustavu te o načinima inertiranja koja se upotrebljavaju. Sljedeća tema ovog poglavlja odnosi se generalno na primjenu ovog sustava na brodovima tijekom eksploatacije, odnosno kod prijevoza, te ukrcaja i iskrcaja. U ovom je poglavlju još napisano nekoliko riječi o korištenju sustava na brodu VLCC Ilma. Sljedeće šesto poglavlje govori o sustavu pranja tankova sirovom naftom. Za početak napisano je nekoliko općenitih riječi o sustavu kao takvom, opis radnje te njegova primjena. Nadalje istaknute su prednosti i nedostaci ovog sustava koje svakako treba uzeti u obzir. Također, je napisano nekoliko riječi o metodama pranja koje se koriste, kao i o odredbama u vezi pranja koje zahtjeva Međunarodna pomorska organizacija. Za kraj ovog poglavlja opisan je proces pranja na brodu VLCC Ilma. Sedmo poglavlje odnosi se na sustav za posušivanje tankova, dva navedena načina posušivanje, a to su posušivanje uz pomoć pumpe za posušivanje te posušivanje uz pomoć ejektora/eduktora, uključujući nekoliko riječi o sustavu posušivanja tankova na VLCC Ilma. Sljedeće osmo poglavlje se odnosi na grijanje i prekrcaj tereta. Govori o svojstvima nafte kao tereta te pogodnostima koje donosi samo grijanje nafte. Također, nekoliko riječi napisano je i o operacijama ukrcaja i iskrcaja, te o općenitim segmentima koji uključuju svaki prekrcaj tereta. Posljednje deveto poglavlje odnosi se na zaključak cjelokupnog rada koji uključuje činjenice i dojmove koje pruža ovaj rad.

2. POVIJESNI RAZVOJ TANKERA

U današnje vrijeme svjetskim morima se prevoze milijuni tona nafte i naftnih derivata, ukapljenih plinova i kemikalija. Svi ti tereti prevoze se u posebno namijenjenim brodovima zvanim tankeri. Kinezi su najstariji prijevoznici nafte s brodovima. Prema dostupnim nacrtima koji su ostali sačuvani, njihovi brodovi su imali posebno namijenjen prostor za teret podijeljen poprečnim pregradama. Također, prostor je bio predviđen za širenje tekućeg tereta.

Na početku treba reći kako postoje brodovi za prijevoz sirove nafte (crude carriers) i brodovi za prijevoz naftnih derivata (product carriers). Ove vrste tankera su konstrukcijski i namjenski vrlo slične, ali ipak treba navesti određene značajke koje ih razlikuju. U prvom redu razlikuju se po veličini samih brodova. Brodovi za prijevoz sirove nafte mnogo su veći brodovi s manjim brojem tankova, dok brodovi za prijevoz naftnih derivata imaju manju nosivost s većim brojem tankova. Sljedeća karakteristika koja ih razlikuje je cjevovod koji je kod brodova za prijevoz naftnih derivata mnogo složeniji, jer uključuje više tankova i različitih tereta.

Svjetska naftna industrija počinje 1859. godine kada je nafta otkrivena u Pensilvaniji. Već nakon dvije godine prva nafta prevezena je preko Atlantika do Londona jedrenjakom "Elisabeth Watts". Nafta se tijekom prijevoza nalazila u drvenim bačvama, a samo putovanje je trajalo 45 dana. Kasnije, 1869. godine pojavljuje se brod "Charles" opremljen četvrtastim metalnim spremnicima obloženim drvom. Problem s tom izvedbom je preveliki izgubljeni prostor (broken stowage), jer metalni tankovi zauzimaju jednak prostor kao i nafta koja se prevozi.

Prilikom gradnje posebnih brodova za ovu namjenu trebalo je voditi računa o nekoliko elemenata. Najozbiljniji problem bilo je istjecanje nafte i stvaranje zapaljivih atmosfera koje su značile stalnu opasnost od požara i eksplozije. Također, trebalo je voditi računa o diletaciji tereta kod promjene temperature. Brod čija je revolucionarna gradnja imala rješenje navedenih problema sagrađen je u Newcastleu 1886. godine pod nazivom "Gluckauf". Nafta se krcala u 8 tankova unutar trupa broda, postavljenih po širini od boka do boka. Brod je pokretao parni stapni stroj. Najveće postignuće ovoga broda bio je prekrcaj koji više nije trajao nekoliko dana, već samo nekoliko sati.

Veličina i nosivost tankera povećala se munjevito u vrlo kratkom razdoblju. Na kraju drugog svjetskog rata najveći tanker imao je nosivost od 23 000 tona, a već 1965. godine izgrađen je američki tanker "MANHATAN" od 107 000 tona nosivosti. Nedugo za tim izgrađeni su japanski tankeri TOKIO MARU od 156 000 tona nosivosti, "INDIEMITSU MARU" od 312 000 tona nosivosti, te kasnije i GLOBTIK TOKYO od 483 644 tona nosivosti. Japanski brodograditelji imali su ideju za tanker od 1 000 000 tona nosivosti. Iako je gradnja takvog broda mogla biti realizirana, na kraju do same izgradnje nije došlo.

Rast pomorskog transporta nafte i naftnih derivata uzrokovan je razvojem automobilske industrije, kao i gradnjom rafinerija na kraju transportnog puta koje su omogućavale skladištenje i preradu velikih količina sirove nafte. Tijekom samo nekoliko desetljeća prijevoz sirove nafte se utrostručio. Tolika količina tereta zahtijevala je brodove velike nosivosti koji su bili građeni zahvaljujući japanskim brodograditeljima. Danas se sirova nafta prevozi brodovima koji su jedni od najvećih u svijetu.

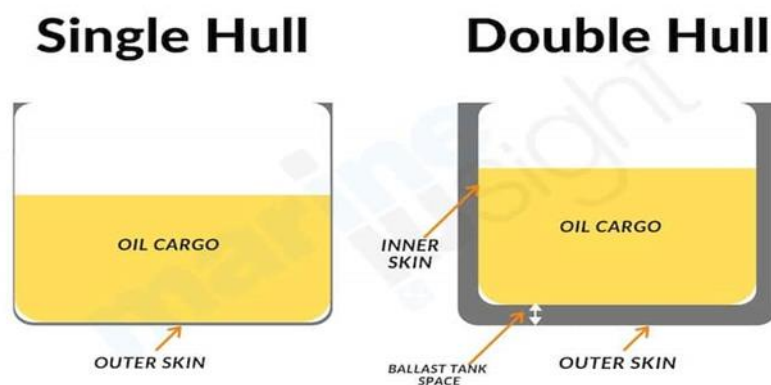
3. KONSTRUKCIJA BRODOVA ZA PRIJEVOZ SIROVE NAFTE

Brodovi konstruirani prijevozu sirove nafte nazivaju se tankeri. Građeni su prema određenim normama koje zahtijevaju obilježja tereta koji se prevozi. Tanker za prijevoz sirove nafte je vrlo jednostavno razlikovati od ostalih brodova. Na krmi broda imaju nadgrađe i stroj, dok se uzduž cijele palube protežu cjevovodi raznih namjena, kao npr. cjevovod za pranje, cjevovod za inertiranje, cjevovod goriva te cjevovod tereta. Također, osim cjevovoda, na palubi se nalaze razni ventili i odušnici, otvori tankova i manipulativni dio cjevovoda koji služi za spajanje brodskih i kopnenih cjevovoda, a naziva se manifold. Uzdužne i poprečne nepropusne pregrade dijele brod na odjeljenja koja se nazivaju tankovima. Veliki tankeri imaju dvije nepropusne uzdužne pregrade koje dijele prostor u trupu broda na centralne, lijeve i desne tankove. Kod manjih tankera nalazi se jedna nepropusna uzdužna pregrada koja dijeli prostor u trupu broda na lijeve i desne tankove. Blok koeficijent (Block coefficient) je približno 1, odnosno od 0,95 do 0,98, što znači da je oblik podvodnog dijela broda do teretne vodene linije na glavnom rebru sasvim pravilnog oblika i gotovo se podudara s pravokutnikom čije su stranice širina i gaz broda do teretne vodene linije. Tankeri zbog tih karakteristika ne razvijaju velike brzine, već se kreću brzinom od 12-15 čvorova. Tankeri se grade po uzdužnom sistemu gradnje, što znači da posjeduju jake uzdužne te poprečne elemente, kao npr. glavnu palubu, nepropusnu uzdužnu pregradu te okvirna rebra i sponje.

3.1. Jednostruka i dvostruka oplata na tankerima

Tankeri su se u prošlosti gradili s jednostrukom oplatom. Dvostruko dno se na tim brodovima nalazi samo ispod prostora strojarnice, zbog velike težine glavnog stroja. Udarom u podmorski greben nedaleko od obala Aljaske, 1989. godine Exxon Valdez prouzročio je ekološku katastrofu koja je potaknula MARPOL na donošenje stanovitih promjena. Upravo te promjene odnosile su se na uvođenje novih zahtjeva koji su se odnosili na dvostruku oplatu kao obveznu komponentu svih novih tankera. Princip dvostruke oplata je konstrukcija kod koje su tankovi tereta odvojeni praznim prostorom od vanjske oplata. Odredbom je zahtijevano da dvostruku oplatu moraju imati svi tankeri građeni nakon 1990., a do 2015. oni postojeći s jednostrukom

oplatom moraju biti zamijenjeni sa brodovima s dvostrukom oplatom. Iako je prijedlog dobio opću podršku, nekoliko je delegacija smatralo da bi kao alternative valjalo prihvatiti i druge konstrukcijske izvedbe koje pružaju jednaku zaštitu od izlivanja nafte u more.



Slika 1. Jednostruka i dvostruka oplata

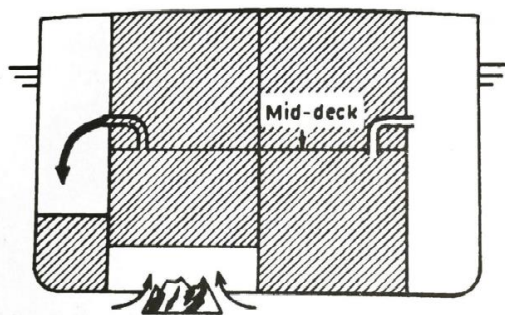
Izvor: Marine Insight

<https://www.marineinsight.com/naval-architecture/single-hull-vs-double-hull-tankers/>

Kod dvostrukog trupa tankovi tereta su praznim prostorom odvojeni od vanjske oplata. Prazan prostor štiti tankove tereta od oštećenja i sprječava izlivanje tereta u more. Osim toga, navedeni prostor služi za smještaj balasta, kada brod plovi bez tereta i osigurava potrebnu stabilnost broda.

3.2. Tankeri sa središnjom palubnom konstrukcijom

Tankeri sa središnjom palubnom konstrukcijom imaju dodatnu palubu koja se nalazi negdje otprilike na pola gaza broda i dijeli tank po visini. Tankovi tereta su konstruirani su tako da se na dnu trupa broda stvara tlak koji djeluje prema gore. Također, pored tankova tereta nalaze se balastni tankovi u koje se teret prelijeva iz teretnih tankova, ukoliko dođe do udara i oštećenja trupa broda. Princip ove izvedbe kada dođe do proboja na dnu trupa je takav da more prodire unutar tanka, umjesto da teret izlazi van. To se događa zato što je hidrostatski tlak mora veći od tlaka unutar tanka. Zbog toga more koje ima veću gustoću potiskuje teret manje gustoće prema gore, te se teret prelijeva u bočne balastne tankove.



Slika 2. Središnja paluba

Izvor: P. Komadina, Tankeri, Rijeka 1994.

Prilikom usporedbe dvostruke oplate i središnje palube broda došlo se do zaključka da obje konstrukcijske izvedbe pružaju djelotvornu zaštitu od izlivanja nafte u more kod udara ili oštećenja. Naravno, svaka od njih ima svoje prednosti i nedostatke te se zavisno od okolnosti može utvrditi njihova učinkovitost. Kod nasukanja i probijanja oplata dna, kod tankera sa dvostrukim dnom neće doći do izlivanja tereta u more jer se između njih nalazi unutarnja oplata, dok će kod tankera sa konstruiranom središnjom palubom doći do izlivanja određene količine tereta. Ukoliko dođe do probijanja unutarnje oplata kod tankera sa dvostrukim dnom doći će do izlivanja znatno veće količine tereta nego kod tankera sa središnjom palubom.



Slika 3. Raspored tankova na VLCC Ilma

Izvor: VLCC Ilma Deck Operating Manual

Teretni prostor na brodu Ilma sastoji se od pet centralnih tankova i pet parova bočnih tankova s lijeve i desne strane. Posjeduje dva sabirna (slop) tanka (lijevo i desno) koji su smješteni uz sami kraj centralnog tanka br. 5. Ukupan kapacitet teretnih tankova uključujući dva *slop* tanka iznosi 345.788 kubičnih metara.

3.3. IMO-ovi standardi za nove i postojeće tankere

IMO-ov Komitet za zaštitu morske okoline u Londonu je 1992. usvojio dva nova pravila kao amandmane Aneksa 1. Međunarodne konvencije o sprječavanju onečišćenja mora s brodova. Donesena su pravila pod nazivom 13F i 13G. Pravilo 13F odnosi se na odredbe koje moraju biti ispunjene prilikom gradnje novih tankera, sukladno kojim svi novoizgrađeni tankeri moraju imati dvostruki trup ili konstruiranu središnju palubu (mid-deck design). Tankeri od 5000 tona nosivosti i više mogu imati, ako ih odobri Komitet za zaštitu okoliša, i druge oblike konstrukcije kao alternative, pod uvjetom da osiguravaju jednaku razinu sigurnosti i zaštite u slučaju sudara ili nasukanja. Pravilo 13G odnosi se na odredbe koje moraju ispuniti već postojeći brodovi. Prema tom pravilu svi brodovi za prijevoz sirove nafte veći od 30.000 tona ukupne nosivosti koji nemaju dvostruki trup ili konstruiranu središnju palubu moraju se maknuti iz upotrebe nakon određenog vremena. Također, mogu imati neku vrstu alternative koja je odobrena od strane Komiteta za zaštitu pomorskog okoliša.

4. SUSTAVI ZA MANIPULACIJU TERETOM - PUMPE, CJEVOVODI, MANIFOLDI, VENTILI

U ovome poglavlju opisuju se elementi koji čine sustave za manipulaciju tereta. Na samom početku napisano je nekoliko riječi o pumpama koje su najvažniji element za manipulaciju tereta. Za iskrcaj tereta koriste se centrifugalne pumpe koje su primjenjive raznovrsnoj namjeni. Nadalje, opisuje se nekoliko vrsta cjevovoda od kojih su najvažniji cjevovod za teret, cjevovod za pranje tankova te cjevovod za posušivanje. Ventili su elementi koji tijekom prijevoza tereta reguliraju tlak u tanku koji se povećava prilikom širenja nafte koje je uzrokovano promjenom temperature. Manifold služi kao priključak između broda i terminala preko kojeg se vrši ukrcaj i iskrcaj tereta. Manifold se najčešće nalazi na sredini broda s lijeve i desne strane. Također, ovo poglavlje sadrži nekoliko riječi o pumpama koje se koriste na brodu VLCC Ilma.

4.1. PUMPE

Pumpa je uređaj koji se pojavljuje gotovo u svim sustavima na brodu. Osnovni je element kaljužnog i balasnog sustava, kao i porivnog sustava, te uređaja za kormilarenje. Također, cjelokupna manipulacija teretom nije moguća ukoliko pumpe ne odrade svoj dio posla. Svrha pumpe kao uređaja je dodavanje energije tekućini kako bi ona prešla sa niže na višu razinu. Pumpe koje se koriste na brodu mogu se podijeliti u tri skupine:

- a) Pumpe s linearno pokretnim uređajem (stapne i klipne pumpe)
- b) Rotacijske pumpe (centrifugalne, vijčane i zupčaste pumpe)
- c) Mlazne pumpe (ejektorji)

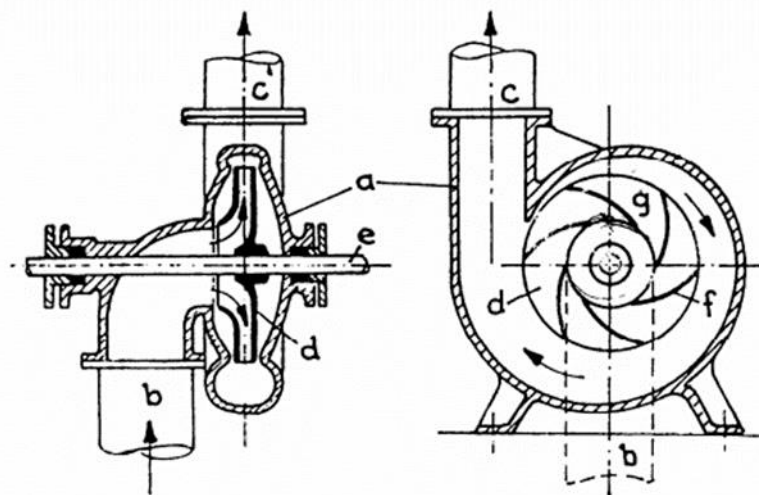
4.1.1. Stapne i klipne

Stapne i klipne pumpe su pumpe s linearno pokretnim uređajem. Unutar njih se tekućina giba od strane usisa prema tlaku i to pomoću stapa ili klipa koji se naizmjenično pokreće u jednom cilindru. Osnovna karakteristika ovih pumpi je ta što im isti prostor služi za dobavu tekućine pri

usisavanju, odnosno crpljenju i tlačenju. Zbog toga moraju imati određene konstrukcijske segmente koji su potrebni kako bi pri izmjeni namjene prostorije, s obzirom na procese usisavanja i tlačenja, spriječili povrat usisane tekućine u usisni cjevovod. Navedeni pothvat izvode ventili koji moraju biti automatizirani, te se otvarati i zatvarati po potrebi ovisno o upotrebi prostora. Ove pumpe su samousisne te se generalno koriste za male dobavne količine. Mogu se s obzirom na način rada podijeliti na jednoradne, dvoradne i diferencijalne. Najčešće se koriste kao kaljužne pumpe, napojne pumpe i protupožarne pumpe.

4.1.2. Centrifugalne pumpe

Centrifugalne pumpe su pumpe unutar kojih se tekućina giba od strane usisa prema tlačnoj strani djelovanjem centrifugalne sile, i to s radijalnim tokom strujanja koji donosi tekućinu između lopatica jednog ili više rotora. Primjenjive su raznovrsnoj namjeni, isključujući male količine i male brzine. Također, nisu upotrebljive za tekućine koje karakterizira veliki viskozitet. Najčešće se koriste za male i srednje dobavne visine i za velike dobavne količine pri povećanim brzinama strujanja.



Slika 4. Centrifugalna pumpa

Izvor: Ž. Kurtela, Osnove brodstrojstva, Dubrovnik 2000.

Dijelovi pumpe kao što je vidljivo na slici su: a – kućište, b – usisna cijev, d – tlačna cijev, e – rotor, f – osovina, g – lopatica rotora. Centrifugalna pumpa se sastoji od fiksnog spiralnog

kućišta i rotora pričvršćenog na osovini koji se okreće velikom brzinom. Rotor svojim okretanjem povlači za sobom tekućinu koja se nalazi između lopatica. Djelovanjem centrifugalne sile tekućina povećava brzinu koja se pretvara u tlak.

Centrifugalne pumpe nisu samousisne, što znači da nisu u mogućnosti crpiti tekućinu iz usisnog cjevovoda, osim kada se pumpa nalazi ispod razine tekućine u tanku ili razine gaza broda. Kada to nije slučaj, usisna cijev zajedno sa pumpom mora biti napunjena tekućinom ili mora postojati samo usisni uređaj. Prije samog upućivanja pumpe treba provjeriti je li pumpa samousisna ili nije. U slučaju kada nije treba provjeriti gdje se ona nalazi u odnosu na razinu tekućine. Kada se pumpa nalazi ispod tekućine ona može nesmetano raditi, a ukoliko se nalazi iznad razine tekućine potrebno je osigurati dovod tekućine do usisa pumpe.

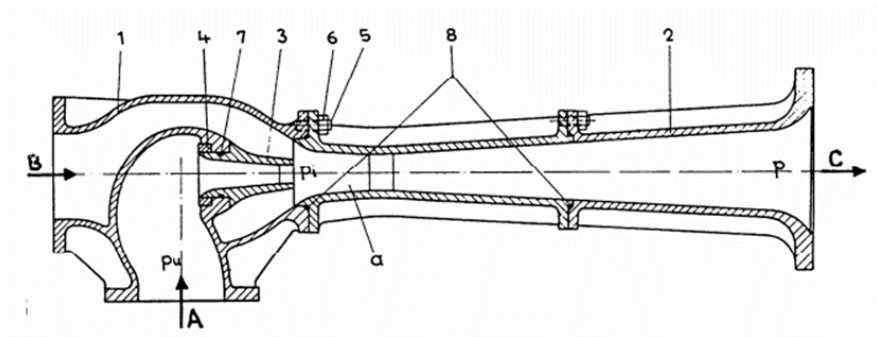
4.1.3. Vijčane i zupčaste pumpe

Vijčane se pumpe su jednostavne i sigurne, te rade bez vibracija. Na kućištu imaju ugrađen prekotlačni ventil koji služi kao zaštita pumpe. Sastoje se od tri spiralna vijka od kojih je srednji, većeg promjera, spojen s pogonskim strojem. Oko vijaka zadržava se voda koja ostaje zatvorena između spirala stalno potisnuta u istom smjeru, gdje uspon vijka djeluje kao stap. Vijčane pumpe se najčešće koriste za veće dobave za razna podmazivanja strojeva, te kao pumpe za prebacivanje goriva i maziva iz tankova.

Zupčaste pumpe imaju kućište i dva zupčanika od kojih je jedan spojen s pogonskim vratilom. Pri okretanju dva zupčanika između sebe zahvaćaju vodu koju prenose do tlačnog voda. Visina dizanja ovih pumpi može biti i do 500 metara, a tlak i preko 100 bara.

4.1.4. Mlazne pumpe ili ejektori

Mlazne pumpe ili ejektori su pumpe koje se na brodovima koriste za stvaranje vakuuma u usisnim cjevovodima, posušivanje kaljuža i balasta, te posušivanje tankova tereta. Pogonsko sredstvo im može biti voda, para, zrak ili tekući teret.



Slika 5. Ejektor

Izvor: Ž. Kurtela, Osnove brodogrojarstva, Dubrovnik 2000.

Dijelovi ejektora kao što je vidljivo na slici su: 1. kućište, 2. difuzor, 3. sapnica, 4. prsten, 5. vijak, 6. matica, 7. brtveni prsten, 8. brtveni prsten. Tri faze prikazane na slici su: A – napajanje, B – crpljenje, C – tlačenje. Ejektor pogonsku energiju koju stvaraju koriste za tlačenje i crpljenje tekućine, zraka, pare ili plina pod određenim tlakom.

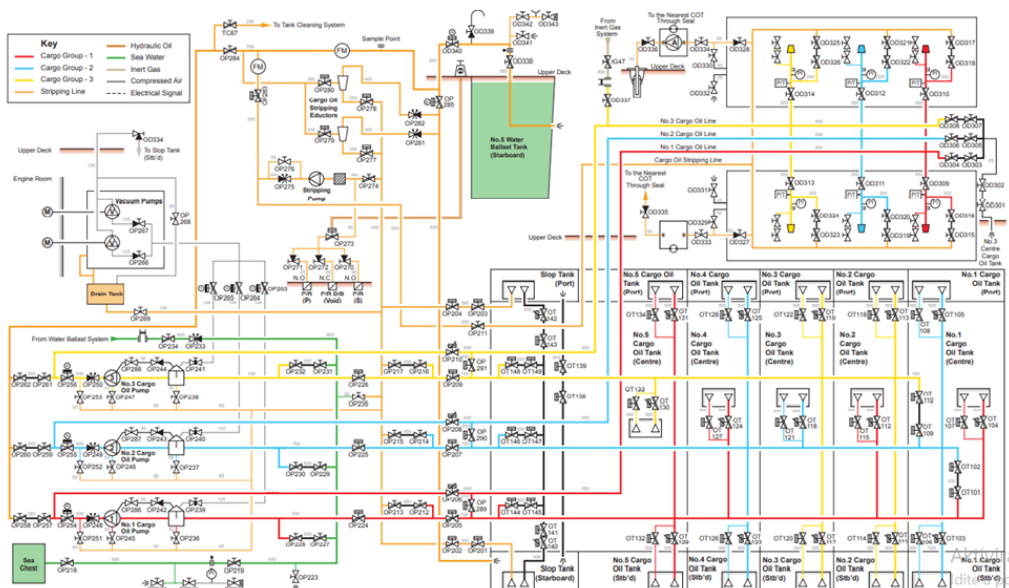
Princip rada ejektora zasniva se na tome da pod određenim višim tlakom kod (A) dovodi se pogonsko sredstvo u sapnicu. Oko mlaza pogonskog sredstva na izlazu iz sapnice nastaje podtlak kojim se preko ulaza (B) crpi sredstvo koje dobavljamo. Oba sredstva, pomiješana, velikom brzinom ulaze u difuzor (2), gdje se brzina smanjuje, a tlak povisuje; drugim riječima energija brzine pretvara se u energiju tlaka.

4.1.5. Pumpe na VLCC Ilma

Glavni sustav tereta ima tri vertikalno postavljene centrifugalne jednostupanjske uravnotežene teretne pumpe koje su pogonjene trostupanjskom parnom turbinom. Nalaze se na dnu pumpne stanice te imaju kapacitet od 5000 kubičnih metara po satu. Svaka pumpa je opremljena sa automatskim sustavom za posušivanje što je velika prednost jer posada broda ne mora kontrolirati razinu tereta u tanku tijekom iskrcaja. Također, svaka pumpa i turbina ima sveobuhvatne senzore i alarme koji pružaju operativne informacije te daju upozorenja na moguće opasnosti. Prilikom korištenja pumpe treba proći kroz procedure koje se odnose na radnje prije startanja pumpe, samo startanje pumpe i zaustavljanje pumpe.

4.2. Cjevovodi

Najvažniji cjevovodi na brodu upotrebljavaju se za ukrcaj i iskrcaj tereta, prekrcaj tereta iz jednog tanka u drugi, te za ukrcaj i iskrcaj balasta. Promjeri cijevi cjevovoda kod manjih brodova su između 150 i 200 milimetara, dok su kod velikih brodova 300 milimetara i više.



Slika 6. Shema cjevovoda na VLCC Ilma

Izvor: VLCC Ilma Deck Operating Manual

Materijali od kojih se izrađuju cijevi cjevovoda su od valjanog čelika, bakra, lijevanog željeza i čelika, nehrđajućeg čelika, olova i plastike. Cjevovodi, kao i materijali od kojih su izrađeni moraju udovoljavat određenim zahtjevima klasifikacijskih zavoda, a biraju se prema mediju koji kroz njih prolazi, te prema radnoj temperaturi i tlaku. Cijevi u gornjem i donjem dijelu broda izložene su deformacijama zbog dilatacije koja je uzrokovana promjenom temperature. Čelične cijevi cjevovoda, a posebno one koje su u doticaju s morskom vodom, sklone su korodiranju te ih treba valjano zaštititi.

4.3. Ventili

U elemente zatvaranja ubrajaju se ventili, zasuni i pipci koji su podijeljeni prema nazivnom tlaku i promjeru. S obzirom na namjenu mogu biti nepovratni, usisni, sigurnosni, regulacijski i

leptir ventili. Ventili se sastoje od kućišta, poklopca, sjedišta, vretena, jarma, kola i pladnja. Treba razlikovati zaporne i nepovratne ventile, zbog toga što se kod nepovratnih ventila nakon prestanka rada pumpe pladanj zatvara automatski. Razlog tome je onemogućavanje povratka tekućine prema pumpi. Također, postoje još i zaporni, prekotlačni, izvanbrodski, zasun s daljinskim zatvaranjem.

Prekotlačni ventili rade na principu propuštanja tekućine ili plina kroz izlazni otvor kada se u tanku stvori nadtlak. Stvoreni nadtlak koji je iznad dopuštenih granica podiže pladanj ventila i propušta tekućinu ili plin da izlaze kroz izlazni otvor u ispušni ili povratni cjevovod. Nakon što tlak padne na dozvoljenu razinu pladanj ventila se zatvara.

Najvažniji prekotlačni ventili na tankerima su P/V ventili (prekotlačno – vakuumski). Automatski rad osigurava pravodobno otvaranje P/V ventila koje je iznimno važno. Treba voditi računa o tome da kroz otvoren ventil podtlak stvoren ne povuče zrak unutar tanka jer bi na taj način moglo doći do zapaljive smjese.

4.4. Manifold

Manifold ili priključak je direktan spoj broda s kopnom. Nalazi se s lijeve i desne strane na glavnoj palubi kako bi brod mogao pristati s obje strane. Manifold se može nalaziti na pramcu i krmi, ali je to rijetka pojava. Kada brod stigne do terminala na manifold se priključuju prekrcajne ruke koje moraju biti fiksirane kako jer bi u protivnom došlo do propuštanja tereta. Ograda u blizini manifolda je podebljana kako uslijed naslanjanja prekrcajnih ruku na brod ne bi došlo do oštećenja.



Slika 7. Manifold

Izvor: <https://moodle.srce.hr/2021-2022/course/view.php?id=120590>

Na manifoldu se nalazi, između ostalih, priključci linije tereta i linije za povrat para iz tanka prema obali (vapour line) koji je označen žutom bojom.

5. SUSTAV ZA POSUŠIVANJE TANKOVA

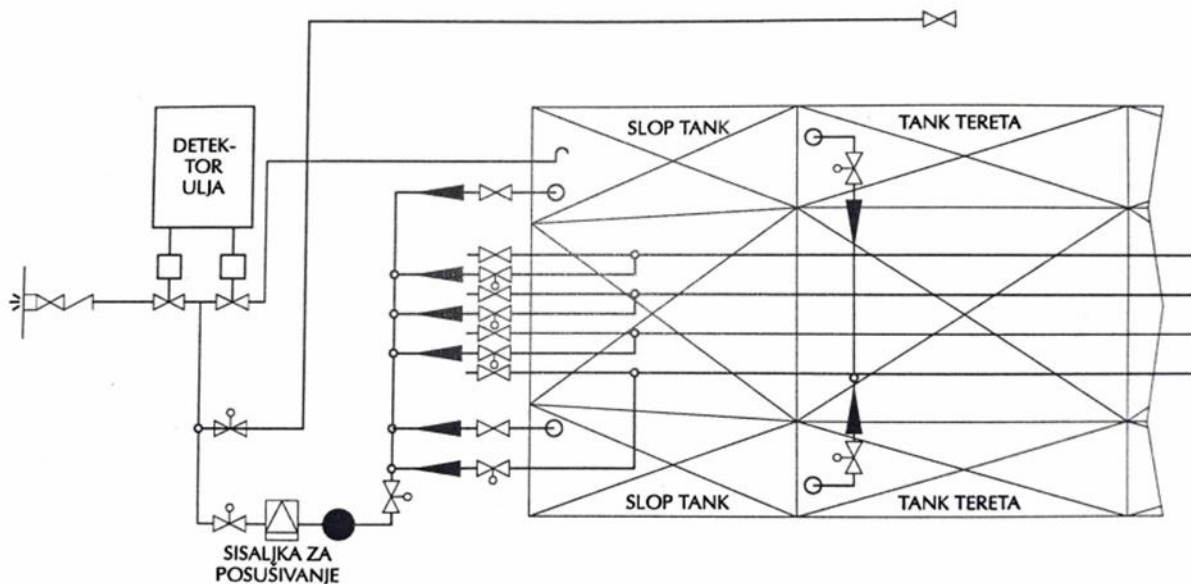
Posušivanje tankova tereta započinje kada se nakon pranja tankova u njima nalazi vrlo mala količina tereta koja je preostala. Sustav za posušivanje mora biti takav da je u mogućnosti ukloniti sav teret, kako u tanku ne bi ostali ostatci taložni ostatci i sama nafta. Kapacitet sustava mora biti 125% svih uređaja za pranje koji istodobno vrše proces pranja dna tanka. U tankovima moraju biti sredstva za mjerenje razine tereta te sredstva za mjerenje kvalitete posušivanja. Također, moguće je na krmenom dijelu tanka izvršiti ručno mjerenje, odnosno sondiranje koje mora biti dostupno na tri mjesta. Oprema za nadzor procesa posušivanja mora pružati potrebne informacije časniku koji se nalazi u kontrolnoj sobi zadužen za pranje i posušivanje tankova, odnosno časnik mora imati mogućnost daljinskog očitavanja podataka.

Za vrijeme pranja, a posebno za vrijeme posušivanja tankova treba održavati odgovarajući trim. Generalno kod navedenih procesa trim mora biti krmeni, odnosno brod mora biti zatežan iz vrlo jednostavnog razloga, a to je pozicija samih pumpi koje se nalaze na krmenom dijelu tanka.

Pumpe za posušivanje tankova tereta mogu biti stapne, centrifugalne samousisne i ejektori. Posušivanje tankova tereta može se izvesti uz pomoć vakuum sustava teretnih pumpi, uz pomoć ejektora, te pomoću pumpe za posušivanje. Teretne pumpe imaju samousisni uređaj i uređaj za regulaciju kapaciteta, koji im omogućavaju posušivanje tankova.

5.1. Posušivanje tankova tereta uz pomoć pumpe za posušivanje

Pumpe za posušivanje su najčešće stapne pumpe pogonjene parom. Ovom se pumpom posušuje teret koji je nemoguće iskrcati glavnim pumpama tereta. Proces posušivanja izvodi se iz tankova tereta preko linije tereta te se tlači izravno prema terminalu. Kada se u tanku nalazi voda, posušivanje se izvodi prema *slop* tanku ili se takva voda ukoliko detektor ulja to dozvoljava može baciti u more.

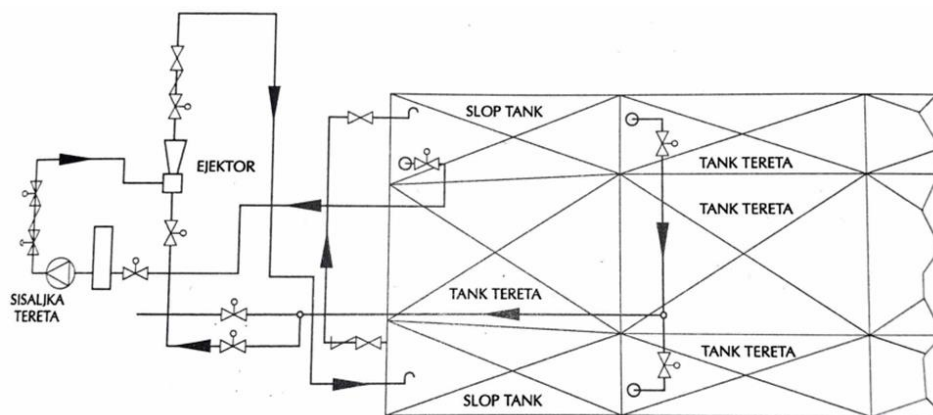


Slika 8. Jednostavan prikaz sheme posušivanja tankova uz pomoć pumpe za posušivanje

Izvor: D. Martinović; P. Stanković, Pranje tankova sirovom naftom, Rijeka 1996.

5.2. Posušivanje tankova tereta uz pomoć ejektora/eduktora

Ejektori su pumpe koje koriste koristeći vodu, zrak ili paru kao pogonsko sredstvo stvaraju energiju kojom tlače ili crpe tekućinu iz tanka. Glavna razlika između ejektora i eduktora je u samome kapacitetu, kojeg svakako više ima eduktor. Ove pumpe su jednostavnog tipa te rade na vrlo jednostavnom principu. Posušivanje navedenim pumpama se također izvodi kada glavne pumpe tereta nisu u mogućnosti iskrcati sav preostali teret. Ovim sustavom posušivanje se izvodi samo iz jednog tanka te se posušena količina tereta tlačenjem usmjerava prema *slop* tanku. Upravo taj teret koji se nalazi u *slop* tanku koristi se kao pogon ejektora. Kod iskrcaja *slop* tankovi ostaju zadnji za iskrcaj kako bi pogon ejektora bio cijelo vrijeme osiguran.

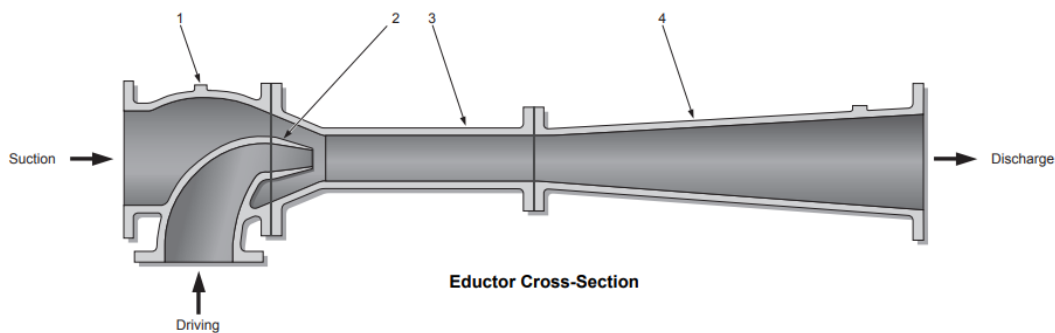


Slika 9. Jednostavan prikaz sheme posušivanja tankova uz pomoć ejektora

Izvor: D. Martinović; P. Stanković, Pranje tankova sirovom naftom, Rijeka 1996.

5.3. Posušivanje tankova na VLCC Ilma

Posušivanje tankova na VLCC Ilma izvodi se vertikalno postavljenom dvoradnom klipnom pumpom pogonjenom parom.



Slika 10. Eduktor

Izvor: VLCC Ilma Deck Operating Manual

Kapacitet pumpe je 400 kubičnih metara po satu te se s njome upravlja iz prostorije za kontrolu tereta. Ova pumpa se može koristiti za posušivanje teretnih linija i kaljuža koje se onda usmjeravaju prema *slop* tanku ili preko MARPOL linije na obalu. Također, se na brodu nalaze dva eduktora kapaciteta 1000 kubičnih metara po satu koji se koriste za završno posušivanje tankova.

6. SUSTAV ZA PRANJE TANKOVA TERETA SIROVOM NAFTOM

(CRUDE OIL WASH)

Pranje tankova sirovom naftom jedan je vrlo bitan segment u pomorskoj eksploataciji broda. Razlog je i više nego očit, naime kroz povijest svjedoci smo mnogobrojnih pomorskih tragedija koje su natjerale svjetske brodograditelje na razmišljanje o poboljšanju teretnih sustava. Rezultat njihovih razmišljanja je unaprjeđenje u vidu promjene vrste medija koji se koristi za pranje tankova, nakon čega se umjesto vode koristi sirova nafta. Naravno, sa unaprjeđenjem dolazi veća sigurnost, ali i veći troškovi, pa je tako sustav za pranje sirovom naftom skuplji, ali samo u početnoj fazi broda, odnosno u opremi broda tijekom izgradnje. Kasnije, u eksploataciji broda sustav pranja sirovom naftom nije ništa skuplji od prethodnog i uzimajući u obzir mnogostruko veću sigurnost, podatak o poskupljenju je zanemariv. Osim sigurnosti koja je naravno na prvom mjestu, sirova nafta kao medij za pranje tankova ima nekoliko drugih prednosti u odnosu na vodu.

U prvom redu prednost se odnosi na smanjenje opasnosti od zagađenja mora, jer se tijekom pranja koristi znatno manja količina vode koja se nakon završetka pranja i procesa pročišćavanja vraća u more. Također, sustav omogućava daleko kraće zadržavanje broda u luci, jer su kod ovakvog pranja taložni ostaci minimalni, pa je samim time i vrijeme trajanja pranja smanjeno. Jedna od važnijih prednosti novog sustava je smanjeno korozivno djelovanje u tankovima i cjevovodima, a teret je nakon iskrcaja kvalitetniji (suha nafta). Naravno, kao i mnogi drugi, ovaj sustav ima i svoje nedostatke. Možda i najveći nedostatak je nemogućnost pranja određenim vrstama tereta zbog viskoziteta, odnosno njihovih gustoća. Nadalje, još jedan od nedostataka je povećano zadržavanje broda u luci, jer se kod iskrcaja tijekom procesa pranja dio tereta ponovno vraća u tankove. Također, nedostatak koji ne treba zanemariti je isparavanje lakših frakcija sirove nafte.

Princip rada zasniva se na tome da se dio tereta koji se iskrcava provede kroz fiksni sustav za pranje tankova, te se snažnim mlazovima isperu površine tankova i to tako da nakon toga nije potrebno ispiranje vodom. Treba voditi računa o tlaku mlaza koji da bi bio efektivan mora iznositi od 10-12 bara. Pranje tankova vrši se otvorenim ili zatvorenim sistemom. Otvoreni

sistem je kada se za pranje uzima dio tereta iz tanka koji se pere, te se zajedno s ostatkom tereta iskrcava na obalu, dok se kod zatvorenog sistema koristi teret za pranje samo iz jednog tanka, te nakon što se pranje izvrši taj se teret vraća natrag u isti tank. Vrlo je važno da su balastni tankovi očišćeni od nafte i taloga da kod iskrcavanja balasta u more ne bi došlo do onečišćenja okoliša.

Oprema za pranje tankova se sastoji od odgovarajućih strojeva i cjevovoda. Razlikuju se fiksni strojevi na palubi i strojevi u tankovima. Kapacitet stroja za pranje ovisi o broju i konstrukciji tankova. Stroj za pranje se sastoji od dva dijela koja se nalaze ispod i iznad palube. Gornji dio uključuje pogonski uređaj, ventil, regulator brzine i regulator kuta pranja, dok donji dio uključuje glavnu cijev i mlaznicu.



Slika 11. Jednostruka mlaznica

Izvor: https://www.mikasa-tratec.jp/wp-content/uploads/2020/07/Scanjet_SC.pdf

Mlaznice mogu biti jednostruke i dvostruke, a ugrađuju se na mjesta odakle mogu postići najučinkovitije čišćenje.



Slika 12. Dvostruka mlaznica

Izvor: https://www.mikasa-tratec.jp/wp-content/uploads/2020/07/Scanjet_SC.pdf

Prednosti pranja tankova sirovom naftom

- a) Smanjeno zagađenje mora
- b) Smanjeno vrijeme trajanja pranja
- c) Bolja kvaliteta iskrcanog tereta
- d) Manje tereta ostaje na brodu.

Nedostatci pranja tankova sirovom naftom

- a) Neprikladnost nekih tereta za COW
- b) Povećano vrijeme iskrcavanja tereta
- c) Isparavanje lakših frakcija sirove nafte.

6.1. IMO specifikacija za pranje tankova sirovom naftom

Da bi dobio certifikat o čistoći tankova brod prema IMO specifikaciji mora zadovoljiti četiri kriterija:

1. Raspored i broj strojeva za pranje tankova treba osigurati da su 85% stranica tanka i 90% dna tanka izloženi direktno mlazu medija iz strojeva za pranje.
2. Nakon završetka pranja potrebno je napuniti tank morskom vodom, te izvršiti sondiranje zauljenog sloja.
3. Količina zauljenog sloja nafte ne smije preći 0,00085 ukupnog volumena.
4. Količina nafte u čistom balastu koji se iskrcava ne smije preći 15 ppm.

6.2. Metode pranja tankova

Što se tiče pranja, tankovi se najčešće peru primjenjujući dvije metode:

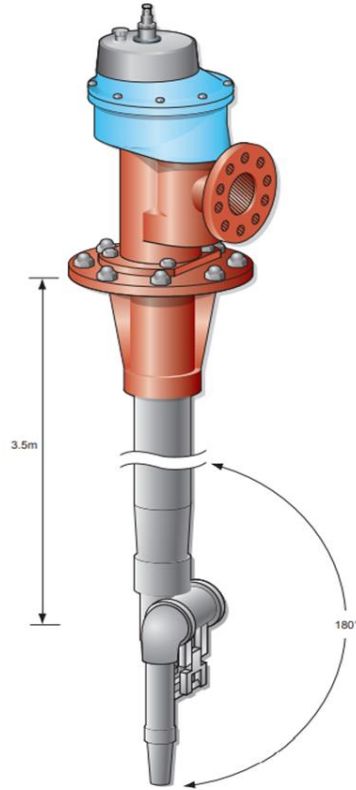
- Jednostupnjevito pranje,
- Višestupnjevito pranje.

Kod metode jednostupnjevito pranja, pranje započinje kada je tank potpuno prazan, te se pranje vrši od vrha do dna. Ejektor mora konstantno raditi tijekom procesa pranja, kako bi tank bio cijelo vrijeme potpuno prazan.

Kod višestupanjske metode proces pranja je složeniji te se sastoji od odvojenog i periodičnog pranja, počevši od vrha tanka, bočnih stranica, pa sve do dna tanka. Pranje može započeti kada se u tanku nalazi još oko 1/3 tereta, te kako je prethodno rečeno ono započinje od vrha tanka, nastavljajući se na bočne stranice, a nakon što je iskrčan sav teret, započinje pranje dna tanka. Korištenjem ove metode znatno se smanjuje proces pranja tankova, a samim time i boravak broda u luci. Cjelokupan proces može započeti dok još traju operacije s teretom, odnosno dok još uvijek nije iskrčan sav teret.

6.3. Sustav za pranje tankova na VLCC Ilma

Sustav za pranje tankova na brodu Ilma sastoji se od 40 strojeva za pranje montiranih na palubi, 2 stroja za pranje u svakom od bočnih teretnih tankova, 4 stroja za pranje u svakom od centralnih teretnih tankova, te u dodatku imaju 1 stroj za pranje u svakom *slop* tanku.



Slika 13. Jednostruka mlaznica na VLCC Ilma

Izvor: VLCC Ilma Deck Operating Manual

Mlaznice su jednostruke programirane proizvođača Scanjet Marine AB kapaciteta od 40-125 m³/h. Duljina cijevi mlaznice iznosi 3.5 metara, a promjer cijevi iznosi 30 milimetara. Za učinkovito pranje potreban je mlaz dometa 35 metara pri tlaku od 10 bara. Ciklus pranja traje otprilike 40 minuta. Mlaznice ovisno o kutu pranja mogu biti programirane u tri stupnja, 1.5°, 3.0°, 4.5°. Za svaki od navedenih postoji na gornjem dijelu stroja iznad palube regulator koji radi podizanjem ili spuštanjem svojevrsnih gumbova za svaki od stupnjeva. Podizanjem svih gumbova moguće je postići i otklon mlaznice od 0° ukoliko je potrebno. Kad mlaznica ne radi normalno je da se nalazi okrenuta prema dolje sa kutom otklona od 0°.

Također, treba spomenuti i cjevovod za pranje koji je napravljen od čelika ili nekog drugog materijala pogodne čvrstoće kako bi izdržavao naprezanja kojima je izložen. Cjevovod za pranje mora biti fiksni i nezavisan od drugih sustava na brodu.

7. SUSTAV INERTNOG PLINA (INERT GAS SYSTEM)

U eksploataciji brodova za prijevoz sirove nafte i naftnih derivata te brodova za prijevoz ukapljenog plina postoji povećana opasnost od nastanka požara i eksplozije. Općenito, ovi se brodovi ističu, u odnosu na ostale, zbog tereta koji prevoze, odnosno njegovog prirodnog svojstva oslobađanja eksplozivnih ugljikovodičnih para ovisno o vrsti tereta, temperaturi i tlaku, kao i veličini praznog prostora u tanku. Primjena sustava inertnog plina dobila je na značaju nakon vrlo čestih nesreća na moru koje su za ishod imale katastrofalne posljedice. Opasnost od eksplozije neprestana je prijetnja ako tankovi nisu inertirani. Najopasnije operacije na brodu su iskrcaj tereta i pranje tankova, jer se tada zapaljive pare tereta miješaju s zrakom i tako stvaraju eksplozivnu smjesu. U takvoj situaciji nedostaje jedino izvor paljenja, kao što su na primjer statički elektricitet, električna iskra ili otvoren plamen, da svi uvjeti budu zadovoljeni te da može doći do eksplozije. Tri uvjeta koja moraju biti zadovoljena da bi došlo do požara ili eksplozije su:

1. Zapaljiva tvar – pare tereta koje se oslobađaju iz tereta,
2. Izvor paljenja – odnosno toplinska energija u obliku iskri iz raznih izvora,
3. Kisik u atmosfera koji podržava gorenje.

Sva tri uvjeta moraju biti ispunjena istodobno da bi došlo do požara ili eksplozije te samim time ako se ukloni jedan od ta tri uvjeta mogućnost opasnosti bit će eliminirana. Kada se do te spoznaje došlo trebalo je otkriti koji od navedenih uvjeta je najlakše ukloniti te tako osigurati siguran rad tijekom uobičajenih brodskih operacija. Radi utvrđivanja koji od tih segmenata je najjednostavnije ukloniti, proučavanjem se došlo do zaključka:

- Zapaljivu tvar je nemoguće ukloniti jer sam teret je vrlo zapaljiv i konstantno oslobađa eksplozivne pare koje ispunjavaju prazan prostor i miješaju se sa zrakom koji uvijek pronade put prema tankovima bilo kroz otvore na palubi ili tijekom iskrcaja tereta.
- Izvor paljenja, odnosno mogućnost iskrenja gotovo je nemoguće ukloniti. Istraživanja su pokazala da je najčešći uzrok paljenja iskra statičkog elektriciteta. Svojstva prirodnog elektriciteta su takva da ga nije moguće ukloniti.

- Uvjet na koji se jedino može utjecati je kisik kojeg u zraku ima 21% volumena. Kisik podržava gorenje, pa se inertiranjem pokušava smanjiti njegova prisutnost ispod granice zapaljivosti.

Svrha cijelog sustava zasniva se na ideji da se koristeći različite metode ubacivanja inertnog plina osigura raspoloživa atmosfera unutar samoga tanka koja smanjuje opasnost od požara ili eksplozije. Inertnim plinom se naziva plin koji ne gori i ne podržava gorenje. Najpoznatiji inertni plin je dušik koji se radi svojih svojstava može koristiti za sve vrste tereta, ali se na brodu koristi vrlo rijetko jer je proizvodnja u dostatnim količinama skupa.

7.1. Inertiranje tankova tereta na brodu

Koriste se dva različita načina inertiranja tankova:

- Inertiranje potiskivanjem i
- Inertiranje miješanjem.

Inertiranje tankova potiskivanjem je način kod kojeg inertni plin ulazi u tank vrlo malom brzinom te tako potiskujući eksplozivne pare prema odušniku kroz koji one izlaze u atmosferu. Brzina inertnog plina na ulasku je s razlogom mala jer se na taj način sprječava miješanje inertnog plina i para tereta. Inertni plin se konstantno održava iznad para tereta jer je lakši od njih te ih potiskuje prema dolje. Pare tereta preko odušnika kroz ventilacijske otvore odvede se u atmosferu. Kada senzori koji se nalaze u otvorima izmjere postotak kisika koji je u dozvoljenim granicama (<5%) pretpostavlja se da je tank inertiran.

Inertiranje miješanjem je način kod kojeg inertni plin ulazi u tank velikom brzinom koja mu omogućava da vrlo lako dođe do dna tanka te se tako pomiješa sa parama tereta. Stvara se homogena smjesa koja izlazi kroz ventilacijski otvor na vrhu tanka. Tijekom inertiranja potrebno je na više mjesta i na različitim visinama mjeriti koncentraciju kisika i eksplozivnih para kako bi utvrdili kad je tank potpuno inertiran.

Osnovna razlika između dva navedena načina je količina inertnog plina koja je potrebna za inertiranje. Inertiranje potiskivanjem zahtjeva manju količinu, pa se u isto vrijeme može

inertirati veći broj tankova. Kod inertiranja miješanjem je obrnut slučaj, ono zahtjeva veću količinu inertnog plina, pa se u isto vrijeme može inertirati manji broj tankova.

7.2. Primjena sustava inertnog plina tijekom postupka krcanja tereta

Prije početka krcanja tereta tank mora biti propisno opskrbljen inertnim plinom. Također, prije samoga početka krcanja tereta treba provjeriti je li otvoren sigurnosni ventil na glavnoj palubi. Njegova zadaća je osigurati provjetranje tanka koje unutar njega uzrokuje smanjenje tlaka, te višak plina odlazi u atmosferu. Kada u tanku ne bi bilo inertnog plina, slobodan prostor bi se vrlo brzo ispunio parama tereta. To bi dovelo do stvaranja sljedeće tri koncentracije ugljikovodika:

1. Presiromašna koncentracija – nezapaljivo područje ,
2. Zapaljiva koncentracija – najopasnije područje koje može uzrokovati eksploziju,
3. Prebogata koncentracija – nije zapaljiva, ali vrlo brzo može postati zapaljiva ukoliko se u određenom omjeru pomiješa sa kisikom.

7.3. Primjena sustava inertnog plina tijekom prijevoza tereta

Tijekom prijevoza, unutar tanka koji je pun tereta nalazi se predtlak inertnog plina, što bi trebalo značiti da daljnje inertiranje nije potrebno. U praksi je situacija ipak malo drugačija. Naime, ponekad je potrebno aktivirati sustav inertnog plina zbog pada tlaka u tanku tereta, to jest ukoliko dođe do pada nadtlaka ispod dozvoljene granice od 0,02 bara. Razlog tome može biti propuštanje tankova uzrokovano lošim brtvljenjem sonde, odušnika ili ventila. Ako tank i dalje propušta dolazi do stvaranja prebogate koncentracije para ugljikovodika i uključivanja alarma. Tada sustav automatski tlači inertni plin u tank do tlaka od 0,06 bara, kada se smatra da je tank ponovno propisno i zadovoljavajuće inertiran. Ova radnja na brodu može biti zastupljena jednom tjedno ili u nekim slučajevima, čak i jednom dnevno.

7.4. Primjena sustava inertnog plina tijekom postupka iskrčavanja tereta

Iskrčavanje tereta je vrlo opasno zbog miješanja plinova tereta s kisikom, odnosno stvaranja eksplozivne smjese. Zbog toga postoji veća opasnost od eksplozije te se smatra da je postupak iskrčavanja mnogo opasniji od ukrcavanja tereta. Tijekom iskrčavanja sustav inertnog plina mora biti uključen i aktivno korišten i to tako da inertni plin u tank ulazi s malim nadtlakom. Uređaj sustav mora raditi punim kapacitetom kako bi bez prisustva zraka mogao ispuniti čitav slobodan prostor inertnim plinom. Također, prilikom korištenja ventilatora treba potpuno zatvoriti dovod svježeg zraka.

7.5. Primjena sustava inertnog plina na brodu VLCC Ilma

Sustav inertnog plina na VLCC Ilma sastoji se od glavnog postrojenja inertnog plina koji koristi plin iz kotla kako bi se osigurao sistem zaštite, odnosno niska količina kisika u tankovima tereta i *slop* tankovima. To se postiže održavanjem blagog nadtlaka cijelo vrijeme u tankovima. Tijekom iskrcaja, iskrčan teret zamjenjuje se inertnim plinom. Tlak inertnog plina u tankovima treba uvijek održavati iznad atmosferskog tlaka. Kapacitet sustava na ovom brodu iznosi 18750 kubičnih metara po satu. Inertni plin koji se koristi dobije se iz ispušnih plinova koji se prije unošenja u tank hlade i čiste. Sustav je dizajniran tako da cijelo vrijeme u tanku održava koncentraciju kisika ispod 5%. Sustav se koristi tijekom:

- Prekrcaja tereta,
- Čišćenja tankova,
- Pranja tankova sirovom naftom,
- Održavanja povoljne koncentracije kisika,
- Inertiranja balasnih tankova u hitnim slučajevima.

Princip rada sustava zasniva se na odvođenju ispušnih plinova prema tankovima. Prije toga ispušni plinovi moraju biti ohlađeni i očišćeni. Tada ventilator preko palubne vodene brtve, koja je ujedno i nepovratni ventil, distribuira ispušne plinove putem cjevovoda do samih tankova.

8. GRIJANJE I PREKRCAJ TERETA

Ovo poglavlje obuhvaća proces grijanja i operacije prekrcaja, odnosno ukrcaj i iskrcaj tereta. Grijanje tereta opisuje se kao vrlo važan element kod prijevoza čija je svrha održavanje povoljne temperature nafte kako ne bi došlo do skrućivanja te onemogućene manipulacije prilikom prekrcaja. Promjenom temperature utječe se na viskozitet nafte koji definira njezinu sposobnost protjecanja.

Prekrcaj tereta odnosi se u prvom redu na operacije ukrcaja i iskrcaja. Prilikom svake od navedenih operacija treba voditi računa o određenim elementima koji bitno utječu na valjanost i učinkovitost ukrcaja ili iskrcaja. Također, treba imati na umu i vjerojatno najvažniji element cijelog procesa, a to je sigurnost broda i posade.

8.1. Grijanje tereta

Grijanje tereta na brodovima za prijevoz sirove nafte neophodno je kako bi se uopće omogućila, a onda kasnije i olakšala manipulacija teretom. Karakteristike samog grijanja najviše ovise o vrsti tereta i o području plovidbe kojim se prevozi. Grijanje tereta može se izvoditi palubnim grijačima ili serpentinama koje se nalaze na dnu tanka. Medij koji najčešće prolazi tim grijačima i serpentinama su para ili termalno ulje. Za učinkovito grijanje određenih prostora na brodu, osim njihove veličine u obzir treba uzeti i neizbježne gubitke topline putem isijavanja i propuštanja. Treba istaknuti kako nije u svim dijelovima broda gubitak topline jednak. Naravno da prostore koji se nalaze u blizini kotlovnice ili strojarnice treba manje grijati u odnosu na one koji su udaljeniji prema pramcu. Prilikom plovidbe u balastu treba provjeriti sve cijevi koje se koriste za grijanje tereta kako bi se utvrdila njihova ispravnost te u slučaju nepravilnosti treba izvršiti potrebne popravke.

Svrha grijanja je održavanje poželjne temperature tereta kako bi spriječili njegovo skrućivanje i omogućili što jednostavnije manipulirati prilikom ukrcaja i iskrcaja. Promjena temperature znatno utječe na teret i njegovu viskoznost. Viskoznost je svojstvo tekućina da pružaju otpor međusobnom kretanju njihovih slojeva. Jače viskozna tekućina je ljepljiva i teško se preljeva. U tom slučaju potrebno je grijanje kako bi se smanjila viskoznost i omogućila lakša manipulacija. Isto vrijedi i za teško gorivo koje se koristi za pogon glavnog stroja. Teško gorivo

potrebno je grijati kako bi ga se uopće moglo koristiti te kako ne bi došlo do kvara porivnog sustava.

8.2. Ukrcaj tereta

Prije samog ukrcaja tereta treba napraviti valjanu pripremu za koju je najčešće odgovoran prvi časnik palube. Kako bi napravio kvalitetnu pripremu treba imati odgovarajuće podatke o teretu koje mu je terminal dužan dostaviti. Tankovi tereta moraju biti spremni za ukrcaj, što znači da u njima ne smije biti zaostataka prethodnog tereta te da moraju biti potpuno inertirani. Kada brod stigne na ukrcajni terminal, na njegov manifold spajaju se prekrcajne ruke preko kojih se teret ukrcava u tankove. Prekrcajne ruke prilikom ukrcaja moraju biti fiksno spojene na manifold, što znači da bi trebalo osigurati mirovanje broda. To je potrebno postići kako prilikom pomicanja broda ne bi došlo do ispuštanja ili curenja tereta na palubu i u more. Kada su obje strane, uključujući brodsku posadu i terminal, spremne ukrcaj može započeti. Prilikom ukrcaja tereta koriste se pumpe s kopna, odnosno s terminala.



Slika 14. Ukrcaj tereta sirove nafte na odobalnom terminalu

Izvor: <https://www.limetreebayenergy.com/limetree-bay-successfully-commissions-spm/>

Pri samom početku ukrcanja terminal lagano kreće sa ukrcavanjem tereta vrlo malim brzinama, kako ne bi u slučaju određenih nepravilnosti u pripremi došlo do curenja i ispuštanja velike količine nafte, što bi uzrokovalo katastrofu. Ukoliko nakon toga nema poteškoća, terminal nastavlja sa krcanjem tereta po najvećoj dogovorenoj rati ukrcanja. Rata ukrcanja označava količinu tereta ukrcanu u jedinici vremena. Tankovi tereta maksimalno se krcaju do 98% kapaciteta tanka, zbog toga što se teret širi uslijed promjene temperature prilikom prijevoza. Kada teret dosegne tu razinu javlja se alarm u obliku svjetlosnih i zvučnih signala. Prije toga se također javlja alarm na razini tereta od 95% kako bi nas upozorio da je ukrcaj tereta blizu završetka. Pred kraj teret se ukrcava smanjenom ratom.

8.3. Iskrcaj tereta

Iskrcaj tereta je operacija koja se brodskim pumpama. Rata iskrcaja tereta ovisi o kapacitetu pumpi koje se koriste. Prilikom operacije iskrcaja treba vršiti balastiranje kako bi se izbjeglo opterećenje konstrukcije broda.



Slika 15. Prekrcaj tereta sirove nafte

Izvor: <https://www.crawfordnautical.com/2020/03/28/loading-unloading-oil-cargoes/#>

Kao i ukrcaj, iskrcaj tereta treba izvoditi prema unaprijed određenom planu. Također, treba provjeriti ispravnost sustava, utvrditi moguće nepravilnosti te ih otkloniti. Najvažnije je postići što kraće vrijeme iskrcaja, to jest osigurati što kraće zadržavanje broda u luci. Tijekom iskrcaja brod mora biti zatežan, kako bi pumpe koje se nalaze na krmenom dijelu tanka lakše iskrcale sav teret. Pri završetku, treba smanjiti ratu iskrcaja tereta te na vrijeme zaustaviti glavne pumpe.

9. ZAKLJUČAK

Otkriće sirove nafte izazvalo je revoluciju u pomorskom prijevozu. Nafta je razvitkom industrije postala prijeko potreban i tražen teret. Zbog sve veće popularnosti i potražnje nafte kao tereta potrebno je bilo razviti brodove koji bi što efikasnije mogli izvršiti prijevoz nafte u sve dijelove svijeta. Novoizgrađeni brodovi bili su specijalizirani za prijevoz nafte te su morali udovoljavati određenim propisima i odredbama kako je to od njih zahtijevala ponajprije Međunarodna pomorska organizacija. Također, i posada broda morala je udovoljavati određenim standardima koji se tiču samog upravljanja brodom kako bi se omogućila sigurna eksploatacija broda.

Razvitak specijalno namijenjenih brodova za prijevoz sirove nafte u velikoj je mjeri omogućio efikasnost i ponajprije sigurnost za posadu broda i okoliš. Revoluciju pokreće brod "Gluckauf" koji je imao 8 namjenskih odjeljenja za smještaj tereta. Njegova konstrukcija i općenito za to vrijeme inovativna izvedba omogućavala je jednostavniji i brži prekrcaj tereta.

Konstrukcija tankera tijekom samih početaka sastojala se od jednostruke oplata. Najpoznatiji brod s jednostrukom bio je Exxon Valdez koji je 1989. prouzročio tragediju velikih razmjera. Nakon tog događaja tankeri su obvezno morali imati dvostruka oplata ili konstruiranu središnju palubu. Takvi novi zahtjevi određeni su standardima Međunarodne pomorske organizacije.

Tanker mora posjedovati potrebnu opremu kako bi zadovoljio tražene zahtjeve te osigurao sigurnu eksploataciju broda. Mora biti opremljen sustavima za prekrcaj tereta koji se sastoje od pumpi, cjevovoda, ventila i manifolda. Svaki od navedenih elemenata mora obaviti određenu zadaću kako bi u cjelini brod kao takav mogao biti učinkovit i siguran. Brodske pumpe tereta iskrcavanje vrše preko cjevovoda koji se protežu uzduž cijelog broda. Cijevi cjevovoda namijenjenoga za teret spajaju se na manifold preko kojeg teret završava na iskrcajnom terminalu. Ventili se nalaze uz svaki tank te kada je potrebno otpuštaju nepotreban tlak u atmosferu. Na taj način posadi broda pružaju sigurnost tijekom radnih operacija na brodu.

Jedan od najbitnijih sustava na brodu je onaj inertnog plina. Svrha cijelog sustava zasniva se na stvaranju raspoložive atmosfere unutar tanka tereta. Sustav korištenjem različitih metoda ubacuje inertni plin, najčešće dušik, u tank tereta kako bi ograničio udio kisika te smanjio mogućnost nastajanja požara i eksplozije. Upotrebljavaju se metode potiskivanja i miješanja.

Osnovna razlika između navedenih metoda je potrebna količina plina. Kod inertiranja potiskivanjem potrebna je manja količina, pa se iz toga razloga može inertirati veći broj tankova. Inertiranje miješanjem zahtjeva veću količinu inertnog plina, pa se iz toga razloga u isto vrijeme može inertirati manji broj tankova.

Također, vrlo važan sustav je i onaj za pranje tankova tereta sirovom naftom. Ono se izvodi tijekom iskrcajanja tereta koji se ujedno koristi i kao medij za pranje. Princip rada sustava zasniva se na tome da se tijekom iskrcajanja, dio tereta provede kroz fiksni sustav za pranje tankova kroz koji se snažnim mlazovima isperu površine tanka i to tako da nakon toga nije potrebno nikakvo drugo pranje. Oprema za pranje tankova se sastoji od odgovarajućih strojeva i cjevovoda. Tlak na mlaznici mora biti od 10-12 bara kako bi ispiranje bilo dovoljno učinkovito.

Nakon pranja u tankovima ostane izrazito mala količina tereta koju glavne pumpe tereta ne mogu ispumpati. Iz toga se razloga koristi sustav za posušivanje koji mora biti u stanju ukloniti sav preostali teret. Tu zadaću mogu obaviti pumpe za posušivanje ili ejektor. za vrijeme iskrcaja tereta, a onda kasnije i tijekom posušivanja valja održavati odgovarajući trim broda, brod mora imati krmeni trim, odnosno mora biti zatežan.

Uz sve navedeno tijekom prijevoza, temperatura tereta mora biti u zadanim granicama. Zbog toga se teret tijekom prijevoza grije, kako ne bi došlo do skrućivanja te veće štete za konstrukciju broda. Promjenom temperature tereta utječe se na njegov viskozitet koji je od velikog značaja, kako za sami prijevoz tako i za prekrcaj. Ukrcaj i iskrcaj tereta moraju biti koordinirani te se moraju izvršiti uz međusobni dogovor posade broda i zaposlenika terminala. Ljudi zaduženi za prekrcaj moraju proći kroz procedure namijenjene zadanoj situaciji te se radnje u slučaju opasnosti moraju utvrditi na vrijeme.

LITERATURA

1. P. Komadina: Tankeri, Rijeka 1994.
2. M. Bekun: Priručnik o tankerima, Zadar 1961.
3. Ž. Kurtela: Osnove brodstrojarstva, Dubrovnik 2000.
4. D. Martinović, P. Stanković: Pranje tankova sirovom naftom, Rijeka 1996.
5. D. Martinović, P. Stanković: Sustav inertnog plina, Rijeka 2001.
6. R. Solly: Supertankers – Anatomy and operation, London 2001.
7. V. Ozretić: Brodski pomoćni strojevi i uređaji, Split 1996.
8. D. Martinović: Brodski strojni sustavi, Rijeka 2005.
9. <https://moodle.srce.hr/2021-2022/course/view.php?id=120590>
10. Ilma Deck Operating Manual, 2014.

POPIS SLIKA

Slika 1. Jednostruka i dvostruka oplata.....	5
Slika 2. Središnja paluba	6
Slika 3. Raspored tankova na VLCC Ilma	6
Slika 4. Centrifugalna pumpa	9
Slika 5. Ejektor	11
Slika 6. Shema cjevovoda na VLCC Ilma.....	12
Slika 7. Manifold	14
Slika 8. Jednostavan prikaz sheme posušivanja tankova uz pomoć pumpe za posušivanje	16
Slika 9. Jednostavan prikaz sheme posušivanja tankova uz pomoć ejektora.....	17
Slika 10. Eduktor	17
Slika 11. Jednostruka mlaznica	19
Slika 12. Dvostruka mlaznica.....	20
Slika 13. Jednostruka mlaznica na VLCC Ilma.....	22
Slika 14. Ukrcaj tereta sirove nafte na odobalnom terminalu	28
Slika 15. Prekrcaj tereta sirove nafte	29