

# Brodski generatori pare na ispušne plinove

---

Zelenik, Paulo

Undergraduate thesis / Završni rad

2022

Degree Grantor / Ustanova koja je dodijelila akademski / stručni stupanj: **University of Rijeka, Faculty of Maritime Studies, Rijeka / Sveučilište u Rijeci, Pomorski fakultet**

Permanent link / Trajna poveznica: <https://um.nsk.hr/um:nbn:hr:187:395032>

Rights / Prava: [In copyright](#)/[Zaštićeno autorskim pravom.](#)

Download date / Datum preuzimanja: **2024-11-16**



**Sveučilište u Rijeci, Pomorski fakultet**  
University of Rijeka, Faculty of Maritime Studies

Repository / Repozitorij:

[Repository of the University of Rijeka, Faculty of Maritime Studies - FMSRI Repository](#)



**SVEUČILIŠTE U RIJECI  
POMORSKI FAKULTET**

**PAULO ZELENIK**

**BRODSKI GENERATORI PARE NA ISPUŠNE PLINOVE**

**ZAVRŠNI RAD**

Rijeka, 2022 godina.

**SVEUČILIŠTE U RIJECI  
POMORSKI FAKULTET**

**BRODSKI GENERATORI PARE NA ISPUŠNE PLINOVE  
EXHAUST GAS BOILERS**

**ZAVRŠNI RAD**

Kolegij: Brodski generatori pare

Mentor: Izv. Prof. Dr. sc. Dean Bernečić

Student: Paulo Zelenik

Studijski smjer: Brodostrojarstvo

JMBAG: 0112078128

Rijeka, listopad 2022.

Student/studentica: Paulo Zelenik

Studijski program: Brodostrojarstvo

JMBAG: 0112078128

### IZJAVA O SAMOSTALNOJ IZRADI ZAVRŠNOG RADA

Kojom izjavljujem da sam završni rad s naslovom  
Brodski generatori pare na ispušne plinove  
(naslov završnog rada)

izradio/la samostalno pod mentorstvom  
izv. prof. dr. sc. Dean Bernečić  
(prof. dr. sc. / izv. prof. dr. sc. / doc dr. sc Ime i Prezime)

te komentorstvom /

stručnjaka/stručnjakinje iz tvrtke /  
(naziv tvrtke).

U radu sam primijenio/la metodologiju izrade stručnog/znanstvenog rada i koristio/la literaturu koja je navedena na kraju završnog rada. Tuđe spoznaje, stavove, zaključke, teorije i zakonitosti koje sam izravno ili parafrazirajući naveo/la u završnom radu na uobičajen, standardan način citirao/la sam i povezao/la s fusnotama i korištenim bibliografskim jedinicama, te nijedan dio rada ne krši bilo čija autorska prava. Rad je pisan u duhu hrvatskoga jezika.

Student/studentica

  
(potpis)

Ime i prezime studenta/studentice

Student/studentica: Paulo Zelenik  
Studijski program: Brodostrojarstvo  
JMBAG: 0112078128

IZJAVA STUDENTA – AUTORA  
O JAVNOJ OBJAVI OBRANJENOG ZAVRŠNOG RADA

Izjavljujem da kao student – autor završnog rada dozvoljavam Pomorskom fakultetu Sveučilišta u Rijeci da ga trajno javno objavi i besplatno učini dostupnim javnosti u cjelovitom tekstu u mrežnom digitalnom repozitoriju Pomorskog fakulteta.

U svrhu podržavanja otvorenog pristupa završnim radovima trajno objavljenim u javno dostupnom digitalnom repozitoriju Pomorskog fakulteta, ovom izjavom dajem neisključivo imovinsko pravo iskorištavanja bez sadržajnog, vremenskog i prostornog ograničenja mog završnog rada kao autorskog djela pod uvjetima *Creative Commons* licencije CC BY Imenovanje, prema opisu dostupnom na <http://creativecommons.org/licenses/>

Student/studentica - autor

  
\_\_\_\_\_  
(potpis)

## **SAŽETAK**

U ovom radu opisuje se podjela brodskih generatora pare prema namjeni, prema mediju prolaza kroz cijevi generatora pare, prema načinu oslobađanja toplinske energije te prema karakteristikama. Povezivanje različitih izvedbi loženih generatora pare s generatorom pare na ispušne plinove te uloga i korist generatora pare na ispušne plinove na brodu.

Iz cijelog rada može se uzeti u uvid da se posebno treba obratiti pozornost na ulogu i karakteristike samog generatora pare na ispušne plinove koji je povezan s loženim pomoćnim generatorom pare na različitim vrstama brodova. Pritom treba paziti da se obavljaju dužnosti posade kako ne bi nastao mogući požar unutar generatora para na ispušne plinove.

Ključne riječi: generator pare na ispušne plinove, loženi generator pare, isparivač, zagrijač vode, pregrijač pare,

## **SUMMARY**

This paper describes the division of ship's steam generators according to purpose, according to the medium that passes through the pipes of the steam generator, according to the method of releasing thermal energy, and according to characteristics. Connecting different designs of oil-fired boilers with the exhaust gas boilers and the purpose and benefit of the exhaust gas boiler on board of ship.

From the entire paper, it can be seen that special attention should be paid to the purpose and characteristics of the exhaust gas boiler itself, which is connected to the oil-fired boiler on different types of ships. At the same time, attention should be taken to perform the duties of the crew on ship so that a possible fire does not occur inside the exhaust gas boiler.

Keywords: exhaust gas boiler, oil-fired boiler, evaporator, economiser, superheater

## SADRŽAJ

SAŽETAK.....	II
SUMMARY .....	II
1. UVOD .....	1
2. PODJELA I KARAKTERISTIKE BRODSKIH GENERATORA PARE.....	2
2.1. PREMA NAMJENI.....	2
2.2. PREMA MEDIJU KOJI PROLAZI KROZ CIJEVI .....	4
2.3. PREMA NAČINU OSLOBAĐANJA TOPLINSKE ENERGIJE .....	7
2.4. PREMA KARAKTERISTIKAMA BRODSKIH GENERATORA PARE.....	10
3. GENERATORI PARE NA ISPUŠNE PLINOVE.....	12
3.1. RAZNE IZVEDBE POVEZIVANJA UTILIZATORA S LOŽENIM GENERATOROM PARE .....	12
4. POŽARI UNUTAR BRODSKIH GENERATORA PARE NA ISPUŠNE PLINOVE.....	25
4.1 NASTANAK POŽARA UNUTAR UTILIZATORA.....	25
4.2 DUŽNOSTI POSADE I GAŠENJE POŽARA.....	30
5. ZAKLJUČAK.....	31
LITERATURA .....	32
POPIS SLIKA.....	33
POPIS TABLICA .....	34

# 1. UVOD

U današnje vrijeme bi se moglo reći zašto ulagati u industriju ako ta industrija zauzvrat ne nudi profit. U pomorskoj industriji profit ovisi o tome koliko se učinkovito i stručno obavlja posao na brodu. Učinkovitost svakog broda ovisi o kvaliteti, spremnosti, uljudnosti posade na brodu te kvaliteti očuvanosti strojeva na brodu. Među svim strojevima, glavna pogonska propulzija je od najveće važnosti što se tiče učinkovitosti.

Generatori pare na ispušne plinove koji se ugrađuju na brodove su jedan od najvažnijih sustava za iskorištavanje otpadne energije. Oni koriste izgublenu energiju iz strojnih sustava za obavljanje produktivnog rada, povećavajući tako ukupnu učinkovitost broda kao cjeline.

Toplinska energija dobivena iz goriva preko ispušnih plinova bi izlazila u atmosferu i bila bespovratno izgubljena bez korištenja generatora pare na ispušne plinove. Iskorištavanjem otpadne topline iz glavnog motora te ponovnim korištenjem zaključujemo da generator pare na ispušne plinove povećavaju iskoristivost cjelokupnog porivnog sustava.

Kroz ovaj završni rad biti će opisane razne izvedbe povezivanja loženog generatora pare s generatorom pare na ispušne plinove te njihove prednosti i konstrukcije radi boljeg iskorištavanja topline.



## **2. PODJELA I KARAKTERISTIKE BRODSKIH GENERATORA PARE**

### **2.1.PREMANAMJENI**

Na brodovima generatori pare imaju zadatak da proizvode paru radi pogona glavnog stroja (propulzije) te za ostale pomoćne potrebe (pogon pomoćnih strojeva, grijanje goriva i tereta, domaćinske i hotelske službe, pranje tankova i slično) [1].

Prema namjeni, brodski generatori pare dijele se na:

- glavne (za pogon propulzijskih strojeva),
- pomoćne (za pomoćne strojeve i službe).

Pomoćni generatori pare, ovisno o izvoru topline, mogu upotrebljavati gorivo ili toplinu ispušnih dimnih plinova iz motora, a tada se nazivaju generatori pare na ispušne plinove (utilizatori) [1].

U tablici 1. prikazana je orijentacijska specifikacija potrošača topline na tankerima s parnom propulzijom, gdje se za većinu pomoćnih uređaja upotrebljava para. Na brodu s parnom propulzijom najveći potrošač pare (70%) je glavna turbina kao što se može vidjeti u tablici 1 koja je navedena na drugoj stranici. Generator pare pri normalnoj plovidbi radi sa 70 – 80% opterećenja, a pri manevriranju, grijanju tereta i plovidbi punom brzinom proizvodnja pare je na razini maksimalnog trajnog kapaciteta. Pri rad u luci, kod tankera koji imaju parne pumpe tereta i turbo-generator, generator pare opterećuje se značajno više nego kada pumpe tereta imaju električni pogon.

Velike količine pare troše se na grijanje tereta i pranje tankova. Tankeri na motorni pogon iskorištavaju toplinu kako bi se grijalo gorivo i teret, prali tankovi, pogonio turbo-generator te za opće domaćinske i hotelske potrebe. Kod takvih brodova većinom generator pare na ispušne plinove pokriva potrošnju topline tijekom plovidbe, dok pomoćni generator pare radi samo prilikom povećane potrošnje (npr. grijanje tereta). Tijekom boravka u luci radi samo pomoćni generator pare i to sa značajno manjim opterećenjem. Obično su pomoćni uređaji na motornim tankerima pogonjeni električnom energijom koja je proizvedena iz agregata, od kojih jedan može biti pogonjen s turbinom na zasićenu ili malo pregrišanu paru relativno niskog tlaka, točnije s odgovarajućim parametrima kojima može raspolagati generator pare na ispušne plinove [1].

Tablica1 – Potrošnja topline na tankerima u % instaliranog kapaciteta generatora pare [1]

Redni broj	Petrošač	Petrošnja u %	
		Na moru	u luci
1.	glavna turbina	70	
2.	pomoćni uređaji generator pare		
2.1	zagrijavanje goriva	0,4 – 0,6	0,12 – 0,18
2.1.1	rasprskavanje goriva	0,1 – 0,2	0,03 – 0,06
2.1.2.	napojna pumpa	2 - 3	
2.1.3.	lučka napojna pumpa		0,6 – 0,9
2.1.4.	transfer pumpa	0,6	0,18
2.1.5.	dobavna pumpa za gorivo	0,5	0,15
2.2	pomoćni turbinski uređaji		
2.2.1.	ejector gl.kondenzatora	1,25	
3.	uređaji za teret		
3.1	pumpe tereta		25 - 30
3.2	grijanje tereta	20 – 30	
3.3	pranje tankova		15 - 20
4	brodske službe		
4.1	turbo-generatori	10 - 15	5 – 8
4.2	pumpe	1 - 2	
5.	hotelska služba	3 – 5	3 – 5

## 2.2. PREMA MEDIJU KOJI PROLAZI KROZ CIJEVI

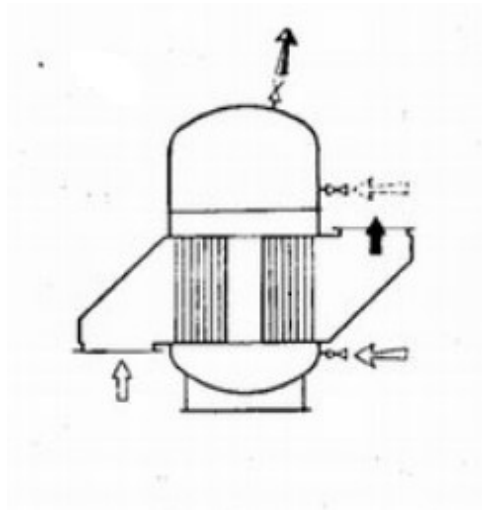
Prema prolazu medija kroz cijevi brodski generatori pare dijele se na:

- vodocijevni generatori pare kojima kroz cijevi cirkulira voda, a oko cijevi se nalaze dimni plinovi,

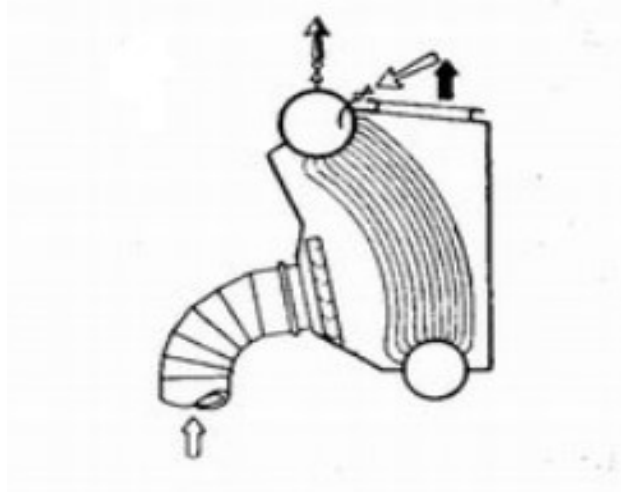
- dimnocijevni generatori pare kojima kroz cijevi struje dimni plinovi, a oko njih se nalazi voda,

- kombinirani (kombinacija vodocijevnih i dimnocijevnih) [1].

Generatori pare na ispušne plinove s vodnim cijevima se mogu podijeliti na: vertikalne, kose ili strme utilizatore s vodnim cijevima. Za proizvodnju zasićene pare tlaka do 15 bara grade se utilizatori s vertikalnim vodnim cijevima (slika 1). Zbog poboljšanja cirkuliranja vode unutar utilizatora se ugrađuje jedna silazna cijev većeg promjera ili nekoliko cijevi većih promjera na izlaznoj strani ispušnih plinova. Za prirodnu cirkulaciju obično se grade utilizatori s kosim ili strmim vodnim cijevima (slika 2). Prikladni su za veće radne tlakove, pa se mogu primjenjivati kod graničnih tlakova za utilizatore, odnosno do 20 bara. Uglavnom se ugrađuju unutar dimnjak s obilaznim vodom ispušnih plinova s pomoću kojeg se regulira kapacitet [1].

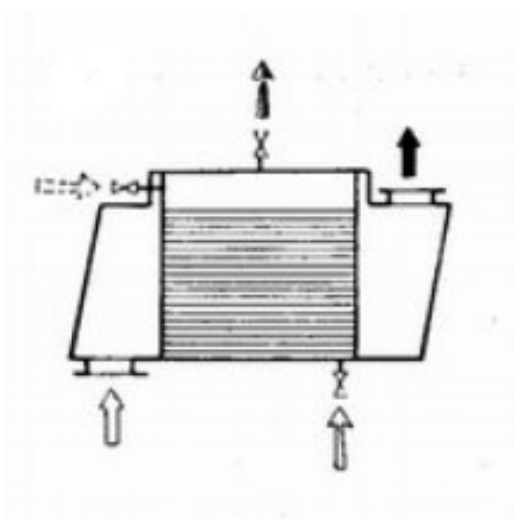


Slika 1: Utilizator s vertikalnim vodnim cijevima i prirodnom cirkulacijom [2]

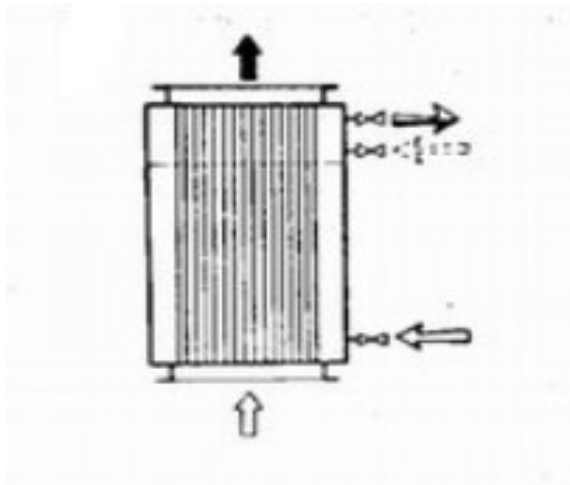


Slika 2: Utilizator sa strmim vodnim cijevima i prirodnom cirkulacijom [2]

Generatori pare na ispušne plinove s dimnim cijevima mogu se podijeliti na: utilizatori s vodoravnim i vertikalnim dimnim cijevima. Utilizatori s vodoravnim dimnim cijevima izrađuju se samo kao isparivači (slika 3). Građeni su od zavarenih konstrukcija, zbog svojeg oblika radni tlak im se određuje približno na 10 bara. Prednost im je jednostavna konstrukcija, dok im je nedostatak neadekvatnost za ugrađivanje unutar dimnjaka broda radi svojih veličina i velikih konstrukcija. Utilizator s vodoravnim cijevima (slika 4) ima slične osobine kao utilizator s vertikalnim cijevima. Strujanje ispušnih plinova kroz cijevi je brzinom do 30 ili 35 m/s. Istovremeno služe kao prigušivači zvuka i iskrohvatači, te se ugrađuju u dimnjak. Kapacitet se regulira obilaznim vodom ispušnih plinova ili promjenom nivoa vode, točnije visinom uronjenosti dimnih cijevi [1].

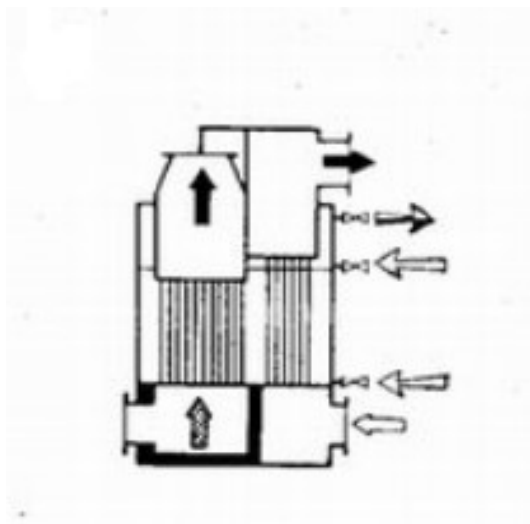


Slika 3: Cilindrični utilizator s vodoravnim dimnim cijevima [2]

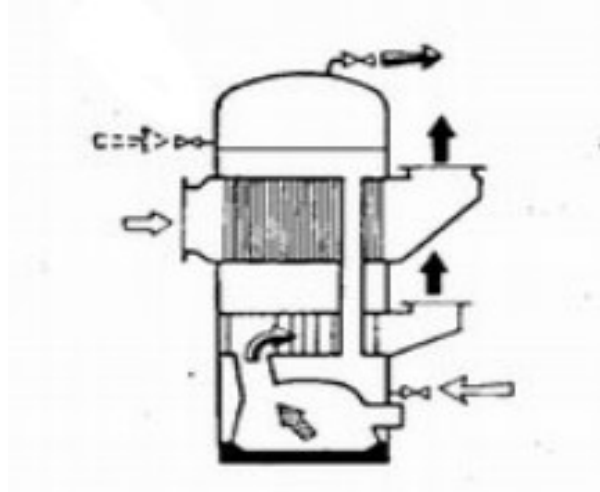


Slika 4: Cilindrični utilizator s vertikalnim dimnim cijevima [2]

Kombinirani generatori pare na ispušne plinove su vrlo prikladni za primjenu na brodu jer se mogu koristiti toplinom od loženja, te osjetnim toplinama ispušnih plinova iz motora ili istodobno obadvoje, sve ovisi o raspoloživoj energiji i potrebnoj proizvodnji. Razlikujemo kombinirane utilizatore s dimnim cijevima (slika 5) i kombinirane utilizatore s vodnim cijevima (slika 6). Glavna prednost kombiniranih utilizatora je velika efikasnost tokom rada, ali nedostatak im je neujednačeno toplinsko rastezanje u zasebnom radu (samo loženja ili korištenja ispušnih plinova) [1].



Slika5: Kombinirani utilizator s dimnim cijevima [2]



Slika6: Kombinirani utilizator s vodnim cijevima [2]

### 2.3. PREMA NAČINU OSLOBAĐANJA TOPLINSKE ENERGIJE

Prema načinu oslobađanja toplinske energije brodski generatori pare mogu se podijeliti na :

1. Generatori pare na ispušne plinove iz motora (utilizatori),
2. Generatori pare s ložištem (loženi),
3. Nuklearni generatori pare [1].

U današnje vrijeme potreba za toplinskom energijom na brodovima s motornim pogonom (topla voda, para niskog tlaka) se zadovoljava iskorištavanjem osjetne topline ispušnih plinova iz glavnog motora, samim time se poboljšava sveukupni toplinski stupanj iskoristivosti pogonskog sustava. Temperatura ispušnih dimnih plinova iz motora je od 280°C do 340°C kod sporookretnih dvotaktnih dizelskih motora, odnosno 370°C do 420°C kod srednjehodnih četverotaktnih dizelskih motora, s naznakom da je količina dimnih plinova četverotaktnih motora iste snage približno dvostruko manja nego kod dvotaktnih motora, te je iz toga vidljiva opravdanost i prikladnost rekuperacije osjetne topline ispušnih dimnih plinova iz motora pomoću generator pare na ispušne plinove [1]. Generator pare na ispušne plinove može se smatrati ogromnim izmjenjivačem topline koji izmjenjuje toplinsku energiju između ispušnih plinova glavnog motora i cirkulacijske vode te proizvodi paru u istu svrhu kao pomoćni loženi generator pare [3]. Kao u svakom izmjenjivaču topline uvijek trebaju postojati predajnik i prijammnik topline. U ovom slučaju

predajnik topline bi bili dimni plinovi koji su nastali kao produkt izgaranja, dok bi prijemnik topline bili voda (topla i vrela), pregrijana i zasićena para te zrak [1]. Ako generator pare na ispušne plinove proizvodi dovoljno pare da zadovolji sve potrebe korištenja pare na brodu nema potrebe ložiti pomoćni generator pare tijekom navigacije [3].

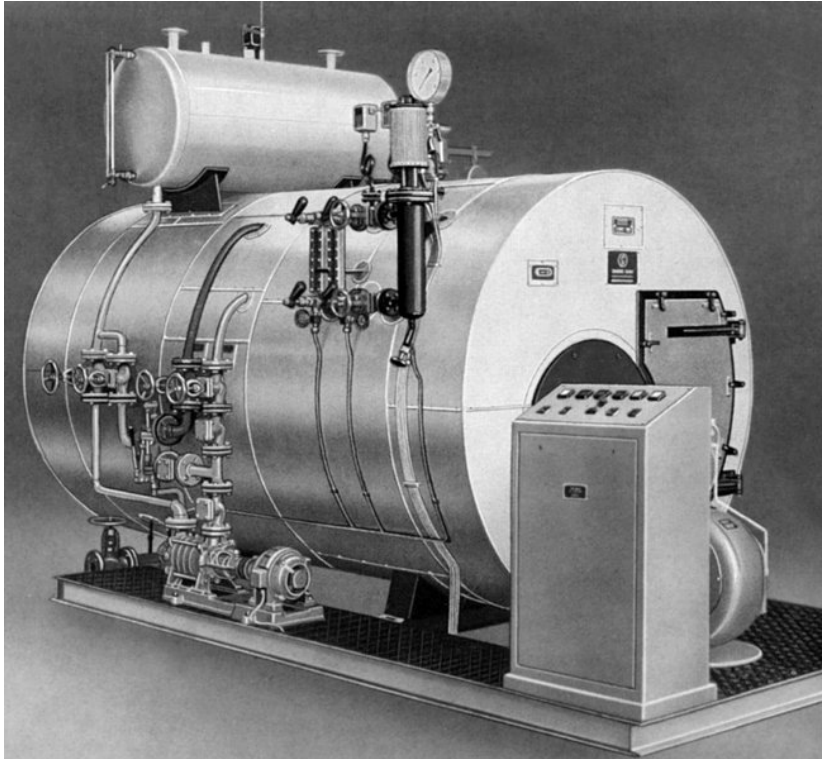


Slika7: Generator pare na ispušne plinove [4]

Loženi generator pare služi u pomoćne svrhe za opće potrebe grijanja tankova, ulja i goriva, separiranje goriva i ulja, te za zagrijavanje glavnog motora kod startanja. To je složeni izmjenjivač topline namijenjen proizvodnji pare pod tlakom višim od atmosferskog, koja služi kao radni fluid u procesima proizvodnje mehaničke energije ili kao prijenosnik topline u raznim sistemima grijanja.

Isparivač je osnovni dio generatora pare u kojem se isparava voda, odnosno mijenja agregatno stanje iz vode u paru. Dio isparivača čine cijevi kojima je obloženo ložište, te cijevi se nazivaju ekranske cijevi ili isparivačke cijevi, a taj dio isparivača ekran. Preostali dio isparivača čine snopovi cijevi smješteni iza ložišta, u prolazu dimnih plinova. Ostali dijelovi izmjenjivačkih površina u loženom generatoru pare jesu pregrijač pare i naknadne ogrjevne površine (zagrijač vode i zraka). Pregrijaču pare je namjena da pregrijava paru na temperaturu koja je potrebna za parni proces. Zagrijač vode predzagrijava vodu prije njezina ulaska u isparivač, te snizuje temperaturu dimnih plinova prema izlazu, čime se

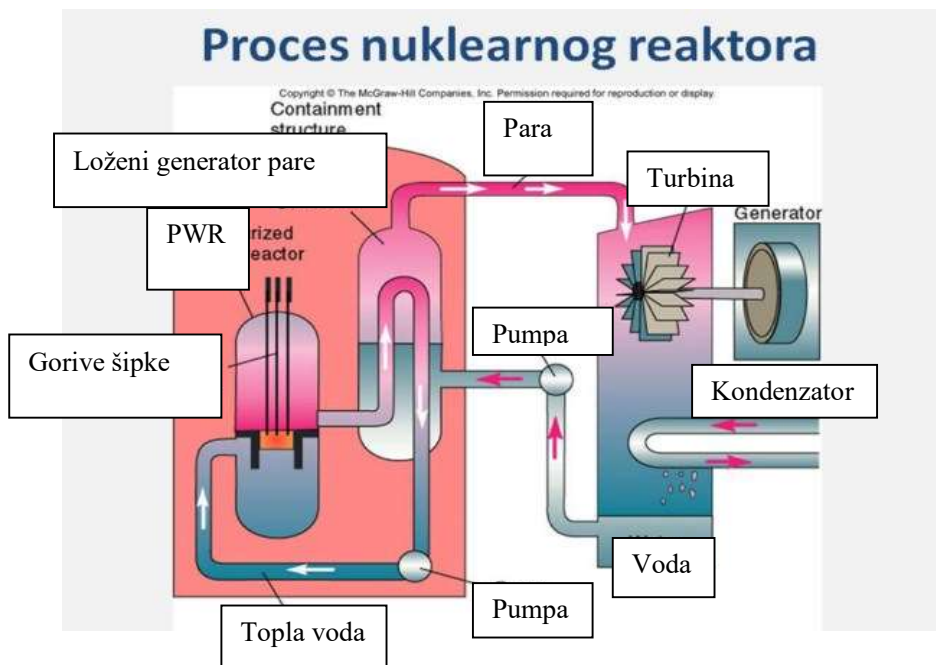
smanjjuju gubitci, odnosno povećava stupanj iskoristivosti. U zagrijaču zraka ulazni zrak se grije na višu temperaturu radi poboljšanja procesa izgaranja, dodatno se snizuje temperatura izlaznih dimnih plinova i povećava stupanj iskoristivosti. Da bi loženi generator pare mogao raditi normalno, mora imati različite pomoćne dijelove i uređaje koji osiguravaju njegov funkcionalan, siguran i kontinuiran rad. Ti su dijelovi armatura generatora pare, izolacija, nosiva konstrukcija i pomoćni uređaji za dovod zraka, za odvod dimnih plinova, za pripremu i napajanje vodom te za pripremu i dovod goriva [1].



Slika 8: Loženi generator pare [5]

Nuklearni generatori pare su izmjenjivači topline koji se koriste za pretvaranje vode u paru iz topline proizvedene u jezgri nuklearnog reaktora. Koriste se u reaktorima s vodom pod tlakom (eng. “pressurized water reactors” - PWR) između primarne i sekundarne petlje rashladnog sredstva. U tipičnim dizajnim PWR – a, primarno rashladno sredstvo je voda visoke čistoće, koja se drži pod visokim pritiskom da ne može „kuhati“. Ovo primarno rashladno sredstvo prolazi i kroz jezgru reaktora gdje apsorbira toplinu iz gorivih šipki. Zatim prolazi kroz generator pare, gdje prenosi svoju toplinu (putem provođenja kroz metal). Nuklearni pogon koristi se prvenstveno unutar mornaričkih ratnih brodova kao što su nuklearne podmornice, supernosači te na velikim ruskim ledolomcima [6].



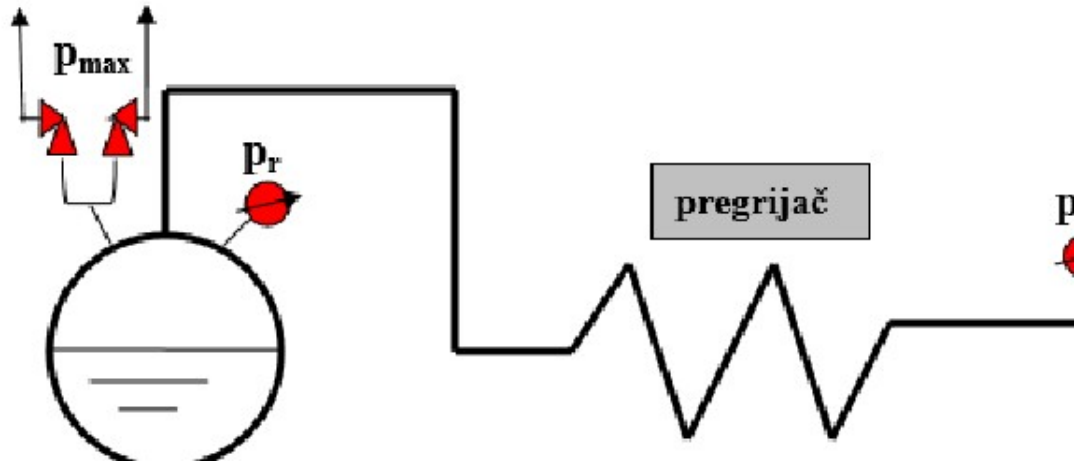


Slika9: Prikaz procesa nuklearnog reaktora [7]

## 2.4. PREMA KARAKTERISTIKAMA BRODSKIH GENERATORA PARE

Kod definiranja i opisivanja generatora pare navode se karakteristične veličine na osnovu kojih se može steći osnovni uvid u njegovu veličinu, kvalitetu, namjenu i konstrukciju [1]. Osnovne karakteristike generatora pare su:

1. Tlak generatora pare. Definiran veličinama:
  - a) Dopušteni ili koncesijski tlak (maksimalni tlak kojemu je dopušteno vođenje pogona generatora pare),
  - b) Radni ili pogonski tlak u generatoru pare,
  - c) Izlazni tlak (stvarni tlak pare na izlazu iz pregrijača pare) [1].



Slika 10: Prikaz Maksimalnog, radnog i izlaznog tlaka [8]

2. Temperatura:

- a) izlazne pare [temperatura pare na izlasku iz pregrijača (odprilike 250°C)],
- b) napojne vode [temperature vode na ulazu u generator pare (odprilike 80°C do 90°C)],
- c) izlaznih dimnih plinova (negdje između 140°C do 200°C).

3. Iskoristivost (kreće se od 80 do 94%).

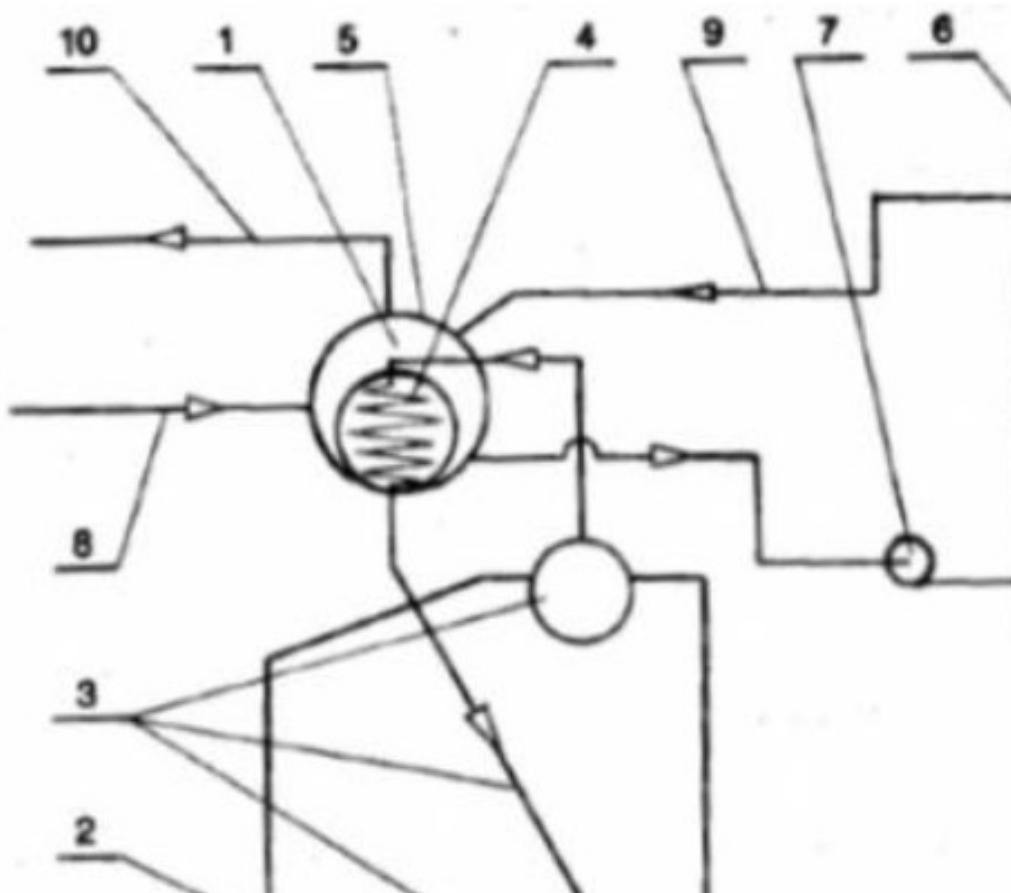
4. Kapacitet (učin) generatora pare [t/h], [kg/s].

- a) Normalni kapacitet. Veličina pri kojoj generator pare radi normalno s maksimalnim stupnjem iskorištenja. Na tu se vrijednost projektira cjelokupno parno postrojenje. Obično je to 80% maksimalnog trajnog kapaciteta.
- b) Maksimalni trajni kapacitet. Veličina proizvodnje koju generator pare može postići u kontinuiranom radu. Na osnovu maksimalnog kapaciteta projektiraju i procjenjuju se ogrjevne površine i propusne moći sistema. Obično je 20% veći od normalnog kapaciteta.
- c) Maksimalni kratkotrajni kapacitet. Određuje koliko generator pare može postići proizvodnje u rasponu od 30 minuta.
- d) Minimalni kapacitet. Tehnički minimalna proizvodnja uređaja generatora pare, dok još mogu raditi u trajnom i sigurnom pogonskom sustavu [1].

### 3. GENERATORI PARE NA ISPUŠNE PLINOVE

#### 3.1. RAZNE IZVEDBE POVEZIVANJA UTILIZATORA S LOŽENIM GENERATOROM PARE

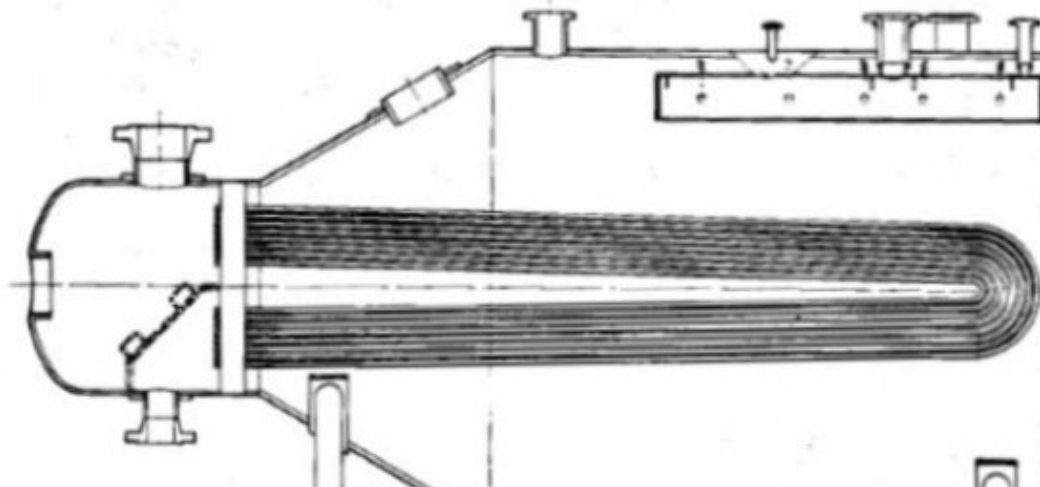
Na slici 11 prikazano je spajanje utilizatora sa sekundarnim sistemom loženog dvotlačnog generatora pare. Utilizator u ovakvoj vezi ima funkciju isparivača u obliku cijevnog snopa s prisilnom cirkulacijom, spojen je s parnim bubnjem sekundarnog sustava loženog generatora pare. Iz isparivačkog snopa utilizatora mješavina pare i vode ulazi u parni bubanj, gdje se separira para koja se odvodi na potrošnju. Kada glavni pogonski motor ne radi, pri boravku u luci, potrebnu paru proizvodi loženi generator pare, dok pri plovidbi morem radi samo utilizator ili paralelni pogon utilizatora i loženog generatora pare, ovisno o potrebama [1].



Slika 11: Prikaz povezivanja utilizatora sa sekundarnim sustavom dvotlačnog generatora pare [2]

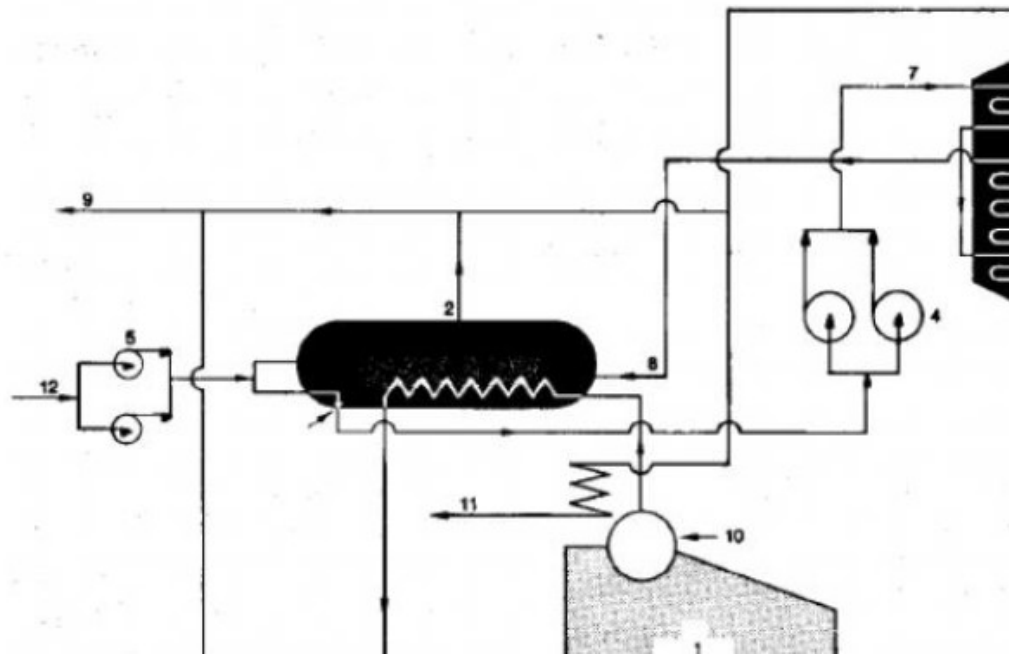
1. Zasićena para,
2. Loženi binarni generator pare,
3. Primarni sustav,
4. Cijevni isparivač u sekundarnom sustavu,
5. Bubanj sekundarnog sustava,
6. Cijevni snop utilizatora,
7. Cirkulacijska pumpa,
8. Napojni vod sekundarnog sustava,
9. Izlaz iz utilizatora,
10. Izlaz zasićene pare iz sekundarnog sustava [1].

Na slici 12. prikazan je presjek bubnja sekundarnog sustava dvotlačnog generatora pare, koji u sebi ima funkciju posude za separaciju pare te izmjenjivača gdje zasićena para višeg tlaka (primarnog sustava) predaje toplinu vreloj vodi nižeg tlaka (sekundarnog sustava) [1].



Slika 12: Parni bubanj sekundarnog sistema dvotlačnog generatora pare [2]

Pregrijački snop se ugrađuje unutar utilizatora ako je na brodu potrebna pregrijana para, a često još i snop zagrijača vode, kao što je prikazano na slici 13 [1].



Slika13: Shema spoja utilizatora i loženog dvotlačnog generatora [2]

1. Loženi dvotlačni generator pare,
2. Bubanj sekundarnog sustava,
3. Utilizator s pregrijačem pare,
4. Cirkulacijska pumpa,
5. Napojna pumpa,
6. Izlaz pregrijane pare iz utilizatora,
7. Ulaz vode u utilizator,
8. Ulaz u bubanj sekundarnog sustava,
9. Izlaz zasićene pare,
10. Ulaz vode za nadopunjavanje primarnog sustava,
11. Izlaz pregrijane pare iz loženog generatora pare
12. Ulaz napojne vode,
13. Ulaz ispušnih plinova,
14. Izlaz dimnih plinova [1].



direktno dobavlja vodu u parni bubanj, dok glavna napojna pumpa dobavlja vodu preko zagrijača napojne vode u generatoru pare na ispušne plinove. Cirkulacijske pumpe u radu glavnog motora sišu toplu vodu na granici zasićenja, cirkuliraju je kroz sekciju isparivača gdje se ona dogrijava toplinom ispušnih plinova glavnog motora i pretvara u paru te se vraća natrag u parni bubanj. Cirkulacijske pumpe imaju ulogu hlađenja i zagrijavanja generatora pare na ispušne plinove. One su zaštita od izgaranja generatora pare na ispušne plinove u slučaju požara koji može nastati unutar njega jer one hlade i sprječavaju porast temperature i razvoj visoko-temperaturnog požara. Osim hlađenja generatora pare na ispušne plinove služe i za zagrijavanje kod pripreme za startanje glavnog motora jer cirkuliraju toplu vodu iz loženog generatora pare te griju sekcije utilizatora. Na taj način se sprječavaju velike temperaturne razlike kada se uputi glavni motor i počnu prolaziti vreli ispušni plinovi kroz sekcije generatora pare na ispušne plinove. Time se izbjegavaju dilatacijski lomovi isparivačkih cijevi kao i nagle oscilacije tlaka pare u sustavu [9] [10].

Utilizator ima 2 kanala kroz koje prolaze ispušni plinovi glavnog motora te na kraju izlaze u atmosferu. Ispušni plinovi prolaze kroz četiri sekcije cijevi (pregrijača pare, isparivača i zagrijača vode), ili kroz mimovod („by-pass“), kroz kojeg se zaobilaze sekcije u postotku kojeg određuje automatika zakretanjem zaklopki. Prvi na udaru ispušnih plinova je pregrijač pare jer on zahtjeva najveće temperature. Pregrijana para stvorena unutar isparivača koristi se za potrebe pogona turbo-generatora. Sljedeće dvije sekcije koje se nalaze u generatoru pare na ispušne plinove su prvi i drugi stupanj isparivača u kojima se voda preko cirkulacijskih pumpi dobavlja iz vodenog bubnja loženog generatora pare te nakon preuzimanja topline ide natrag u parni bubanj. Dvije napojne pumpe drugačijih kapaciteta vuku vodu iz tanka napojne vode, koji se nadopunjava iz inspeksijskog tanka, te ju tlače u vodeni bubanj. Pomoćna napojna pumpa ima veću dobavu od glavne napojne pumpe i koristi se kada imamo veliku potrošnju pare, a to je obično u luci kod operacija rukovanja teretom (turbo-pumpe tereta). Nakon potrošnje, para se odvodi u kondenzator, te u inspeksijski tank gdje se preko nivokaznog stakla mogu utvrditi nečistoće u vodi. Iz inspeksijskog kondenzat se vraća u tank napojne vode te se proces ponavlja.

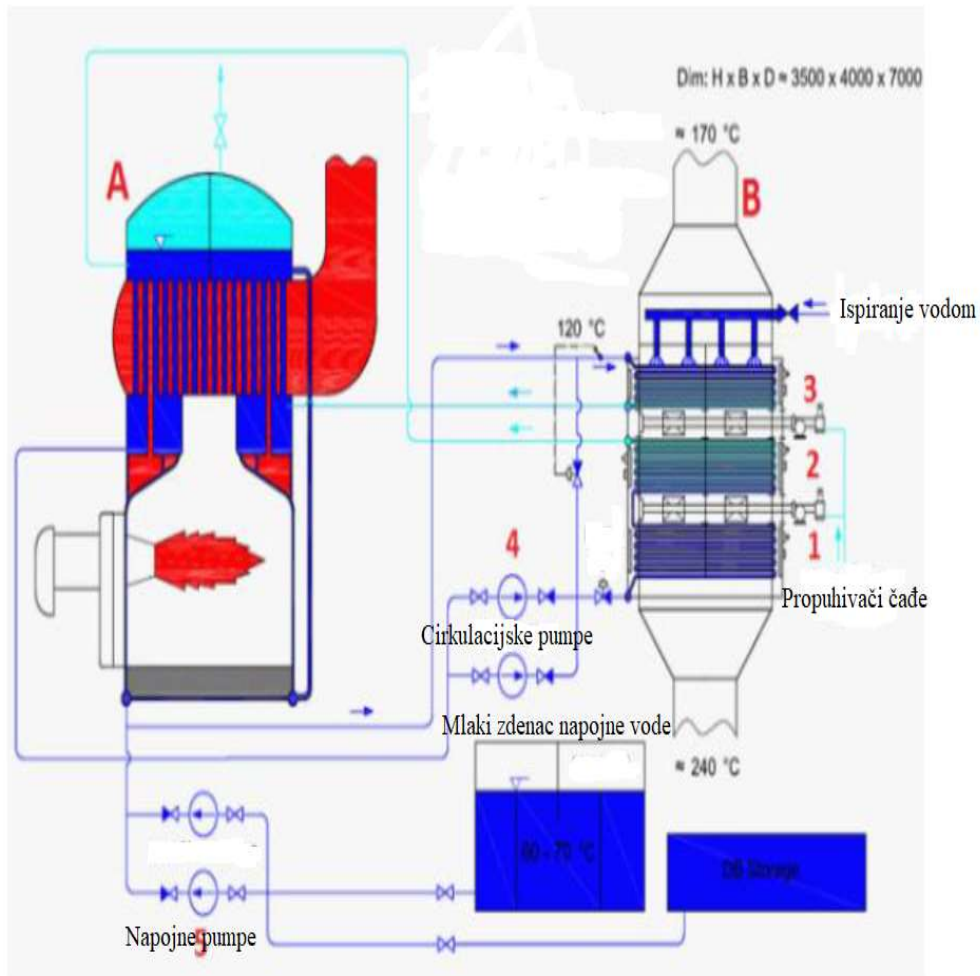
Loženi generator pare se sastoji od dva goraa. U njemu se nalazi pregrijač, kao i u generatoru pare na ispušne plinove koji je od direktnog izlaganja plamena zaštićen ekranskim cijevima unutar loženog generatora pare. Cirkulacija između vodenog i parnog bubnja odvija se kroz negrijane silazne cijevi. Hladnjak pregrijane pare (eng., „desuperheater“) se nalazi unutar parnog bubnja koji služi da se pregrijana para ohladi

i ponovno pretvori u mokru za potrebe opće službe. Unutar loženog generatora pare se također nalazi sustav za propuhivanje cjevovoda, kako bi se površine cijevi održavale čistim. Poslije glavnog dobavnog „master“ ventila cjevovod vodi prema svim potrošačima. Na samom cjevovodu se nalazi rasteretni ventil. Kod njegovog otvaranja višak pare se izbacuje direktno u kondenzator, kako bi se izbjegla nepotrebna potrošnja napojne vode, što bi se dogodilo otvaranjem sigurnosnog ventila [9] [10] [12].

Para se iz parnog bubnja troši se na sljedeće potrošače:

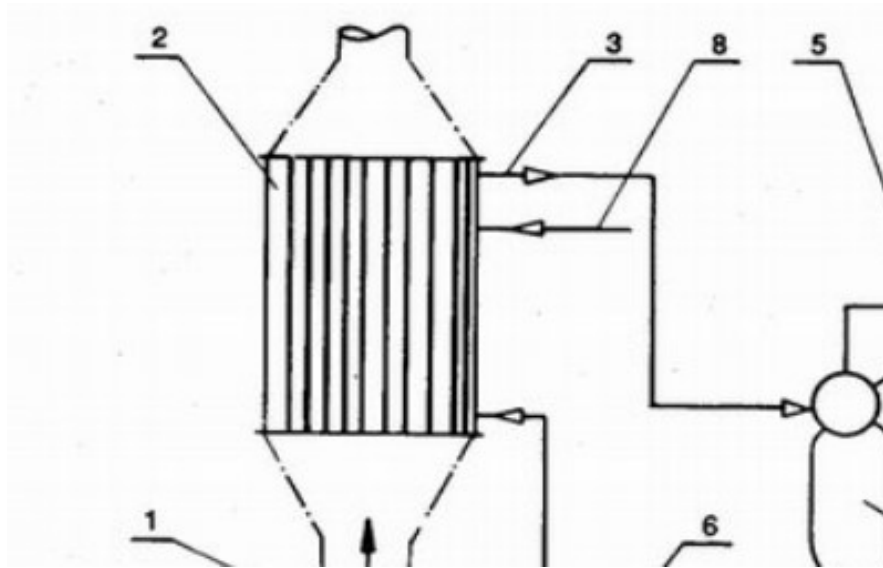
1. Bunker tankove,
2. Taložne tankove,
3. Servisne tankove,
4. Propuhivanje usisa mora,
5. Paru za grijanje goriva za gorač generatora pare,
6. Grijач teškog goriva za loženi generator pare,
7. Grijач teškog goriva za glavni motor,
8. Pregrijач za glavni motor,
9. Grijanje nadgrađa,
10. Grijач separatora teškog goriva,
11. Grijач separatora dizelskog goriva,
12. Grijач separatora ulja.





Slika15: Spoj loženog generatora pare i utilizatora [11]

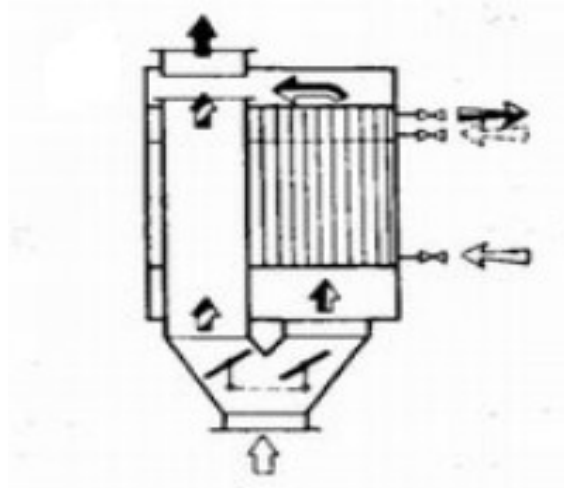
Na slici 15. prikazana je povezanost loženog generatora pare (A) i utilizatora (B) kod broda za prijevoz rasutog tereta s glavnim motorom od 6182 kW pri 100 o/min, te loženog generatora pare i utilizatora s tlakom od 9 bara i kapacitetom pare od 1,5 t/h. Unutar utilizatora nalaze se tri sekcije: prvi stupanj isparivača (1), drugi stupanj isparivač (2) i zagrijač napojne vode (3). Cirkulacijskim pumpama (4) su povezani loženi generator pare i utilizator. Voda koja se dobavlja u loženi generator pare pogonjena je napojnom pumpom (5) koja puni parni bubanj.



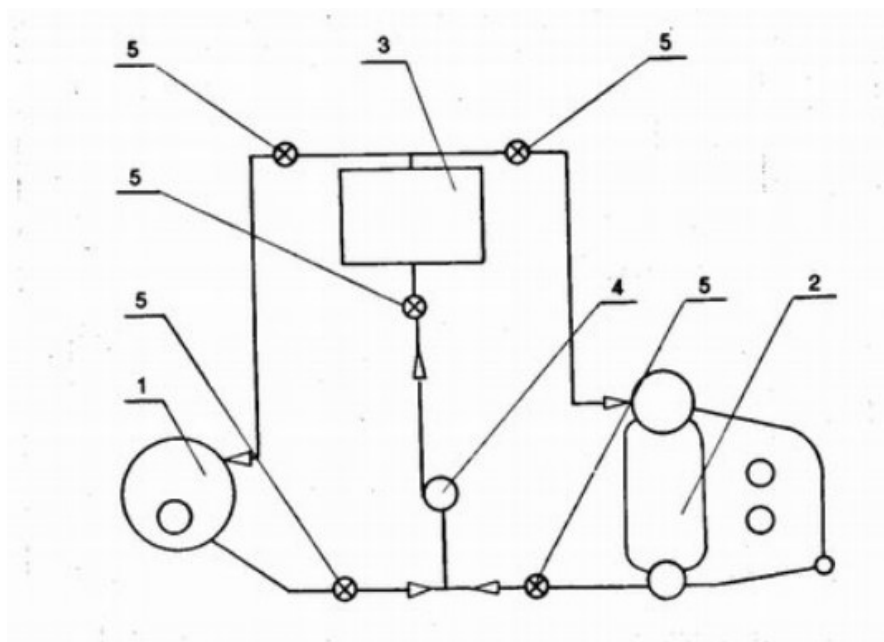
Slika16: Spoj utilizatora (dimnocijevnog) s pomoćnim loženim generatorom pare [2]

1. Ulaz dimnih plinova,
2. Utilizator,
3. Izlaz vrele vode/pare iz utilizatora,
4. Loženi generator pare,
5. Izlaz zasićene pare,
6. Cirkulacijski vod,
7. Ulaz napojne vode,
8. Ulaz napojne vode [1].

Na slici 16. dimnocijevni utilizator s vertikalnim cijevima je zbog svoje jednostavnosti prikladan za ugradnju na brodovima pa se izvodi također s prisilnom cirkulacijom i u spoju s pomoćnim loženim generatorom pare. Utilizator u tom slučaju može raditi na dva načina: u spoju s loženim generatorom pare, kada radi s prisilnom cirkulacijom i odvajanjem pare u parnom bubnju loženog generatora pare ili s prirodnom cirkulacijom i vlastitim parnim prostorom. Pri ugrađivanju i konstrukciji kod takvih jedinica najčešće se izvodi obilazni vod za dimne plinove (slika 17), s pomoću kojeg se regulira opterećenje jer u protivnom je teško izvesti regulaciju kapaciteta [1].



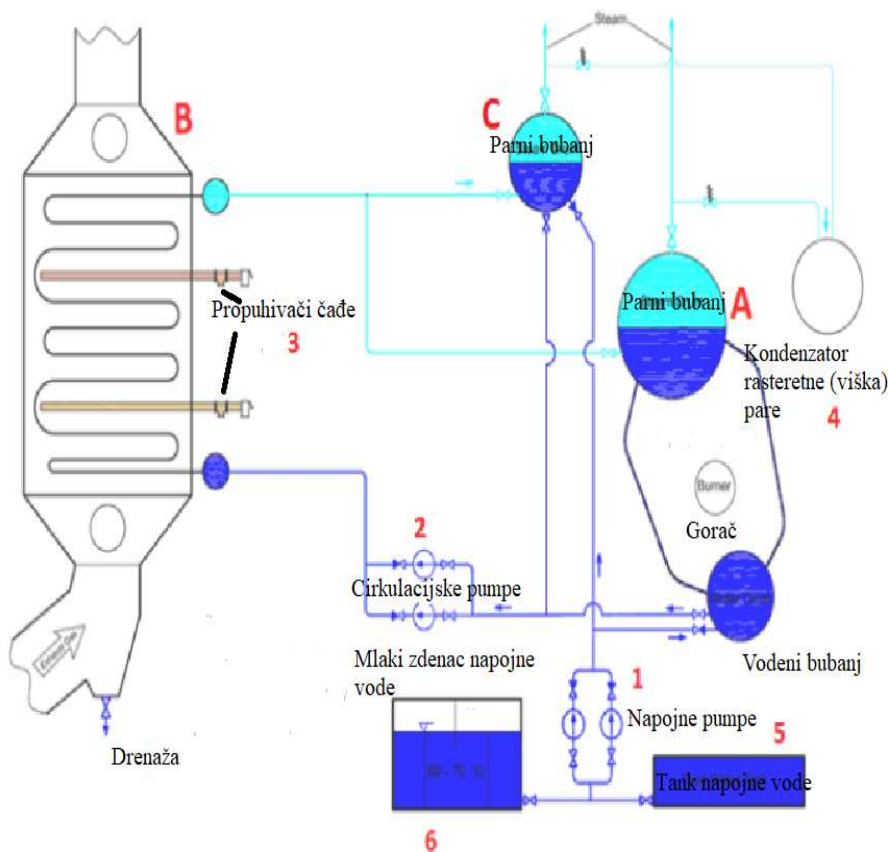
Slika17: Utilizator s obilaznim vodom [2]



Slika18: Spoj utilizatora s dva pomoćna ložena generatora pare [2]

1. Cilindrični generator pare,
2. Vodocijevni generator pare,
3. Utilizator,
4. Cirkulacijska pumpa,
5. Zaporna armatura [1].

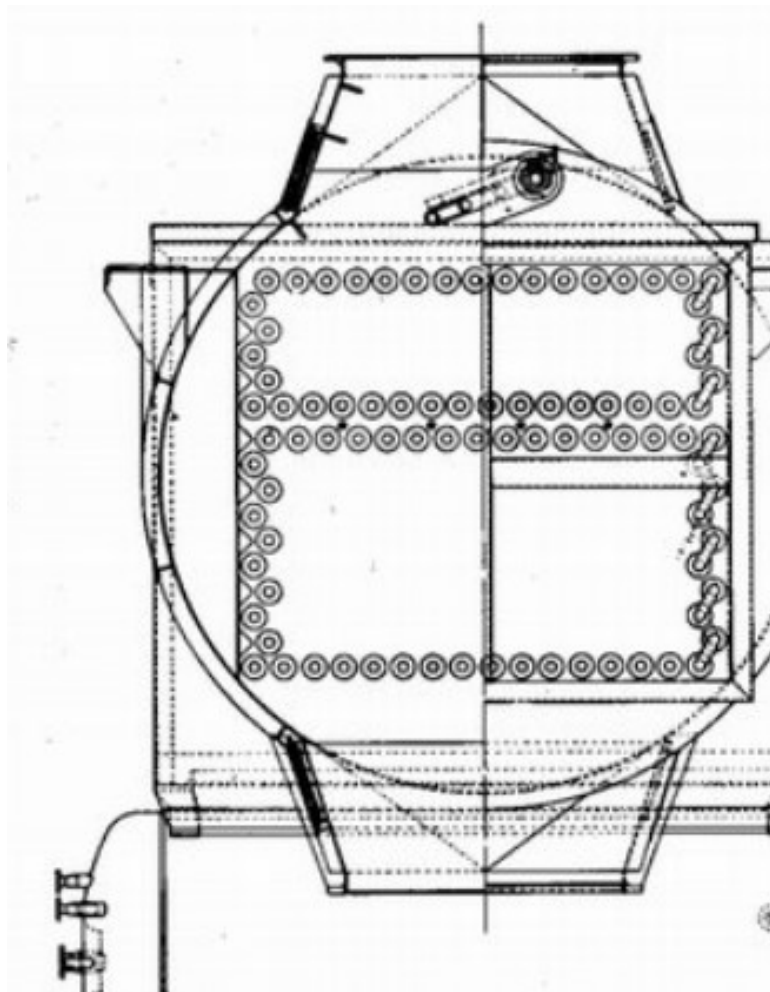
Ovaj sustav primjenjuje se kada kapacitet generatora pare na ispušne plinove nije dovoljan da pokrije potrebe brodskih službi tijekom plovidbe, često je ta razlika mala pa u tom slučaju loženi generator pare radi s malim opterećenjem. Zbog toga se postavlja jedan pomoćni generator pare s ložištem, čiji je kapacitet manji od uobičajenog kapaciteta pomoćnog loženog generatora pare. Konstrukcija mu je jednostavna, najčešće cilindrične izvedbe s plamenicom. Zajedničkom cirkulacijskom pumpom su povezana obaložena generatora pare usporedno s generatorom pare na ispušne plinove. Također su povezani sistemom ventila, koji omogućuju povezivanje jednog ili oba pomoćna ložena generatora pare istovremeno s generatorom pare na ispušne plinove i samostalan rad loženih generatora pare ili samog utilizatora [1].



Slika 19: Spoj utilizatora s loženim generatorom pare i posebnim parnim bubnjem [11]

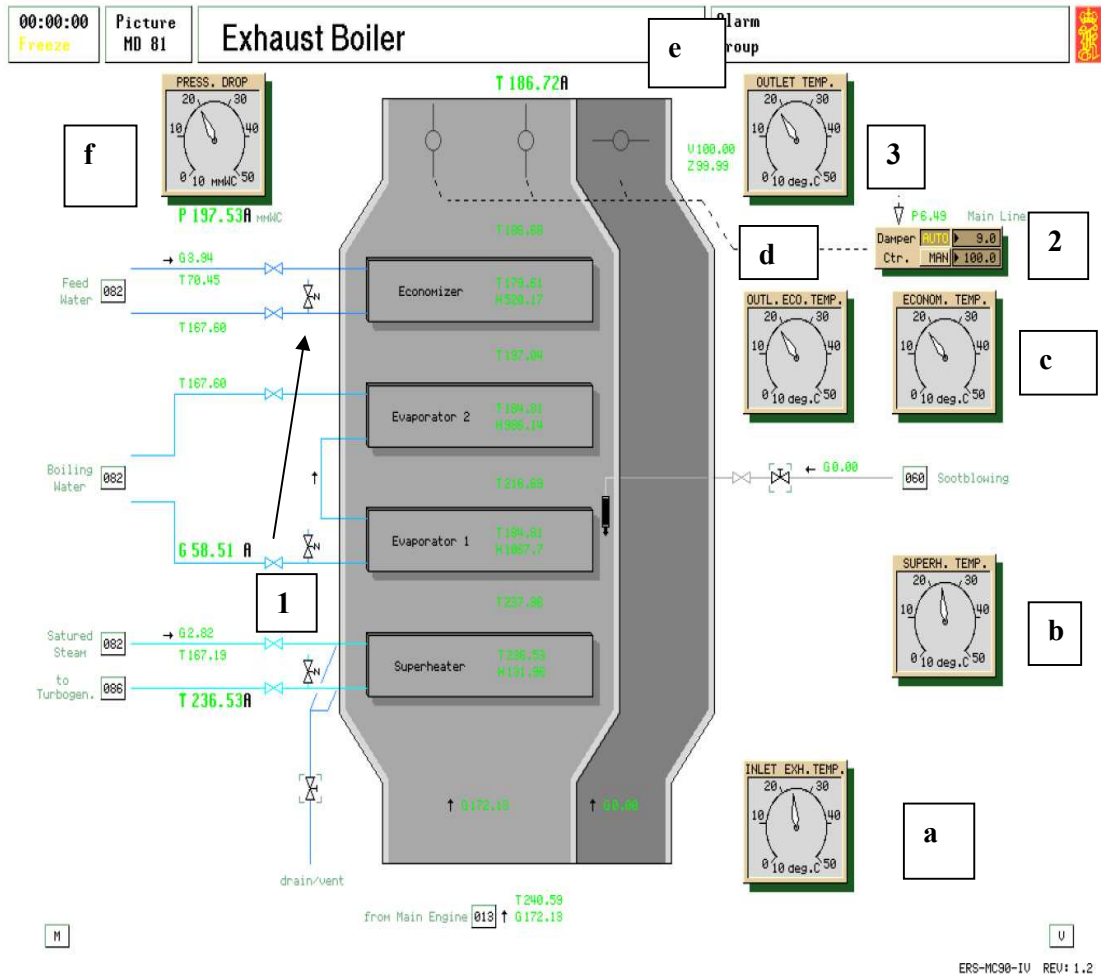
Na slici 19. prikazana je povezanost loženog generatora pare (A) i utilizatora (B), kod tankera za prijevoz sirove nafte sa snagom glavnog motora od 6850 kW/111 o/min, te loženog generatora pare od 7 bara i potrošnjom pare od 5 t/h i utilizatora s tlakom 7 bara, kapaciteta 1,5 t/h. Sustav se sastoji od napojne pumpe (1) koja napaja sustav vodom iz napojnog tanka, cirkulacijske pumpe (2) koja cirkulira vodu između generatora pare na

ispušne plinove i loženog generatora pare, parnih propuhivača čađe (3), kondenzatora rasteretne (viška) pare (4), tanka napojne vode (5) i mlakog zdenca napojne vode (6). Voda se dobavlja iz napojnog tanka vode i mlakog zdenca pomoću dvije napojne pumpe vode, te ulazi u parni i vodeni bubanj. Iz vodenog bubnja te iz ispusta parnog bubnja, napojna voda ide cirkulacijskim pumpama u isparivač koji se nalazi unutar generatora pare na ispušne plinove. U posebnom bubnju (C) se sakuplja para koja je izašla iz isparivača tijekom isparavanja (pretvorbe vode u paru). Iz parnog bubnja para se odvodi na potrošnju, a višak pare se izbacuje u rasteretni kondenzator. U njemu se para ukapljuje i ponovo koristi za nadopunjavanje generatora pare. Tlak pare u ovakvom radu generatora pare na ispušne plinove se ne održava preko klapni za mimoilaženje ispušnih plinova, već rasterećivanjem („dampanjem pare“) u kondenzatoru. To je najbolji način od zaštite požara unutar utilizatora, a najgori što se iskoristivosti tiče.



Slika 20: Samostalni utilizator s vlastitim parnim bubnjem [2]

Danas se na brodovima manjih instaliranih snaga često ugrađuju samostalni utilizatori s vlastitim parnim bubnjem u kojemu se separira para koja se odvodi izravno do potrošača. Kod takvih utilizatora je prisilna optočna cirkulacija, a cijevi su im najčešće orebrene zbog povećanja ogrjevne površine [1].



Slika 21: Generator pare na ispušne plinove [9]

Na slici 21. prikazan je generator pare na ispušne plinove sa simulatora MC90-V. Ovaj prikaz generatora pare je uveličan sa slike 21. U srednjoj sekciji isparivača, koja se sastoji od dvije sekcije. Voda na granici isparavanja se usisava iz vodenog bubnja i tlači kroz prvu sekciju, pa onda iz prve u drugu sekciju, gdje isparava te se kao mješavina vode i pare vraća u parni bubanj loženog generatora pare. Sigurnosni ventili (1) se nalaze na ulazima u sve tri sekcije i oni otvaraju kada je tlak prevelik. Zadnja sekcija na udaru plinova je zagrijač napojne vode, preko kojeg se napojna voda tlači pomoću napojne

pumpe u parni bubanj. Regulator zaklopki regulira zaklopke koliko će se otvarati ili zatvarati ovisno o tlaku u parnom bubnju. Ulazni signal (3) u regulator zaklopki je tlak u parnom bubnju. Automatika regulatora zaklopki je postavljena na 9 bara. Ako je tlak u parnom bubnju manji od 9 bara, regulator zaklopki će otvoriti zaklopke iznad izmjenjivača i preusmjeriti toplinu ispušnih plinova iz glavnog motora na njih, dok će prigušiti ili zatvoriti zaklopke u „by-pass“-nomvodu. Na taj način će se više topline predavati izmjenjivačima pri radu glavnog motora te će se dobiti veći tlak pare u parnom bubnju.

Na slici 21. su prikazane pozicije raznih senzora:

- a) Temperatura na izlazu iz glavnog motora,
- b) Temperature stijenki sekcija svakog izmjenjivača,
- c) Temperature izlaza pregrijane pare,
- d) Temperature pare i vode iz svake sekcije izmjenjivača,
- e) Izlazna temperatura ispušnih plinova iz cijelog utilizatora,
- f) Pad tlaka u utilizatoru.

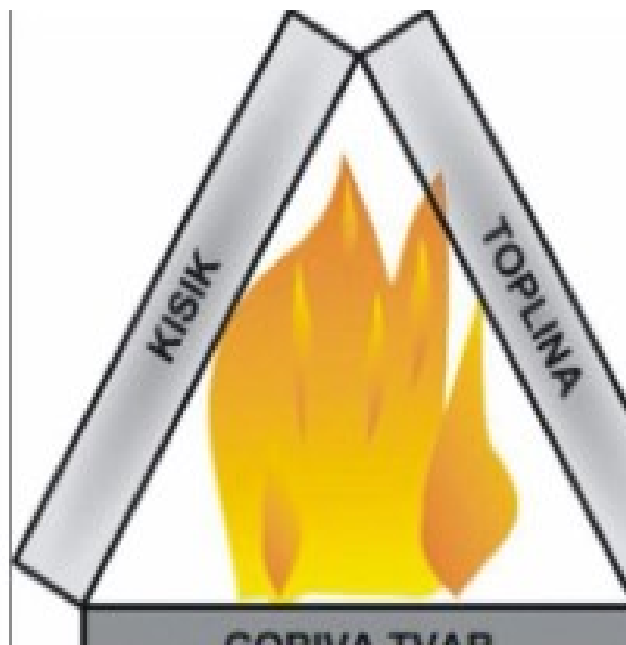
Pad tlaka u utilizatoru pokazuje razliku između ispušnog plina na ulazu i izlazu iz utilizatora. On je važan jer pokazuje zaprljanost izmjenjivača čađom, zbog koje može nastati požar unutar utilizatora. Veća količina nataložene čađe uzrokuje veći pad tlaka, a razlika tlaka je manja ako je utilizator čist. Mjeri se u mmWC (“milimetrima vodenog stupca”) [10].

Između sekcija izmjenjivača ugrađeni su propuhivači čađe (“Soot Blowers”) koji propuhuju čađu nakupljenu na vanjskim stjenkama izmjenjivača, održavajući tako bolji prijelaz topline i smanjujući opasnost od požara. Čađa nastaje izgaranjem goriva u dizelskom motoru, a nošena je ispušnim plinovima. Propuhivanje se na brodu vrši najmanje jednom dnevno, a često i više puta na dan (npr. ako je gorivo lošije kvalitete ili je izgaranje loše, pa je u ispušnim plinovima veći sadržaj čađe) [9].

## 4. POŽARI UNUTAR BRODSKIH GENERATORA PARE NA ISPUŠNE PLINOVE

### 4.1 NASTANAK POŽARA UNUTAR UTILIZATORA

Požari brodskih generatora pare na ispušne plinove nastaju zbog zapaljenja čađe koja se nataložila unutar generatora pare na ispušne plinove. Na slici 22. se vidi požarni trokut, koji objedinjuje sve uvjete koji bi se morali zadovoljiti da bi nastao požar (goriva tvar, toplina i kisik). U požarnom trokutu generatora pare na ispušne plinove: goriva tvar je čađa, toplina se prenosi sa zagrijanih dijelova unutar utilizatora te iz vrućih ispušnih dimnih plinova, a kisik u koncentraciji od približno 14% koji je sadržan unutar ispušnih plinova je dovoljan za održavanje procesa gorenja. U normalnim okolnostima kada se dogodi požar unutar utilizatora on bude ograničen na veoma malo područje, dok u ekstremnim uvjetima se može proširiti u takav požar koji izaziva veoma ozbiljnu prijetnju čitavom brodu [13].

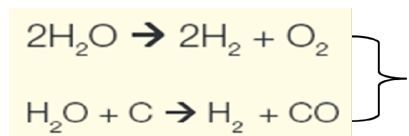


Slika 22: Trokut gorenja [14]

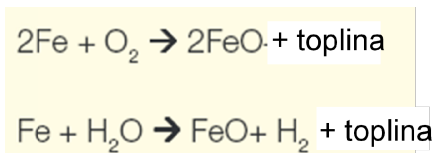


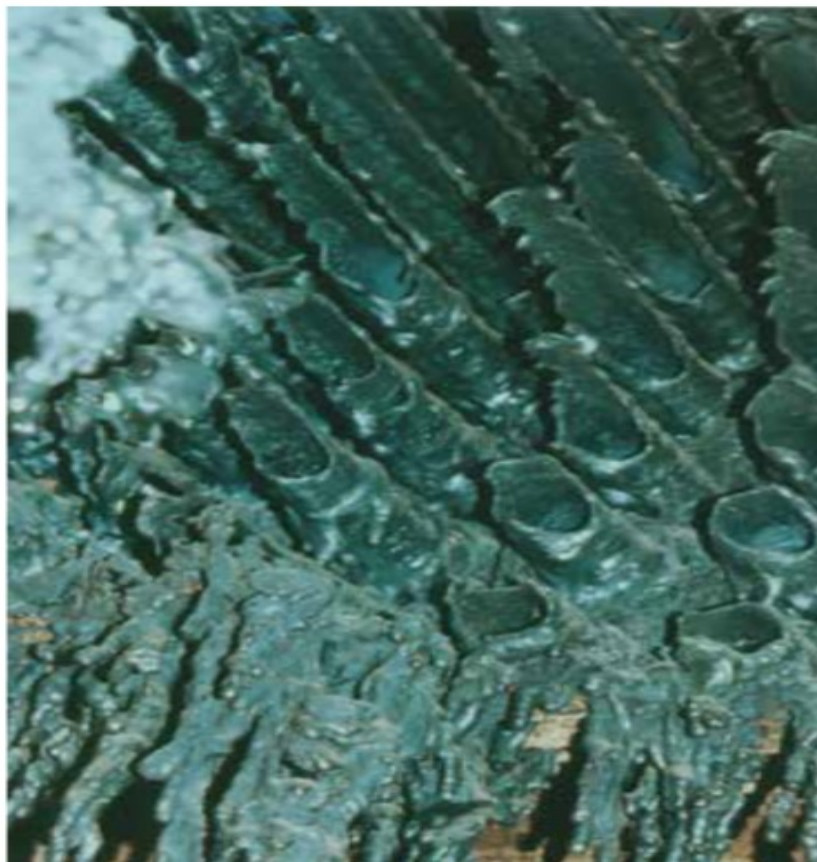
Ulaz ispušnih plinova unutar vodocijevnih i dimnocijevnih generatora pare na ispušne plinove mora biti što ravniji. Zato jer su manje mogućnosti nastanka požara unutar dimnocijevnih generatora pare na ispušne plinove jer se unutar njega nalaze vertikalne i vodoravne cijevi gdje strujanje ispušnih plinova je ravno i brzo (ovisno o veličini konstrukcije) pa ne može doći vrtloženja ispušnih plinova i povećanog taloženja čađe. Oko 70% naslaga čađe je zapaljivo unutar generatora pare na ispušne plinove. Početak nastanka požara može se dogoditi taloženjem čađe (suha čađa pri temperaturi od 300 – 400 °C), lijepljenjem čađe na stjenke cijevi generatora pare na ispušne plinove (mokra čađa 150°C) i čađom koja je pomiješana sa gorivom (zauljena čađa 120°C). Proces nastanka požara može se podijeliti na mali – početni požar i visokotemperaturni požar. Početni požar najčešće nastaje u manovri dolaska broda u luku s neznatnim ili nikakvim oštećenjima generatora pare na ispušne plinove, dok se visokotemperaturni požar razvija iz početnog temperature veće od 1000°C [15].

Vodik je jedan od kemijskih svojstava koji uz prisustvo ugljikovog dioksida jako zapaljiv, a vodik se termičkom disocijacijom (rastavljanje molekula na manje molekule djelovanjem topline) odvaja iz vode [15]:



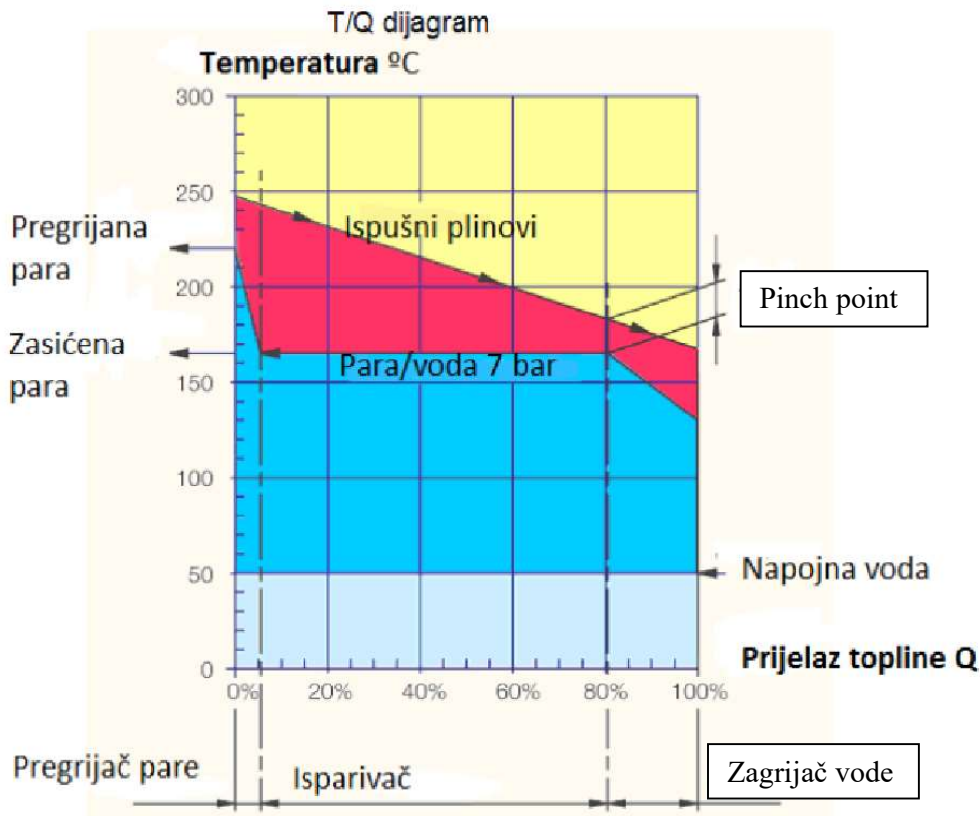
Prilikom nastanka požara i temperature požara veće od 1100°C dolazi do pregaranja cijevi generatora pare na ispušne plinove i izgaranja metala (čelika) [15]:





Slika 23: Posljedice požara na vodocjevnom generatoru pare na ispušne plinove [15]

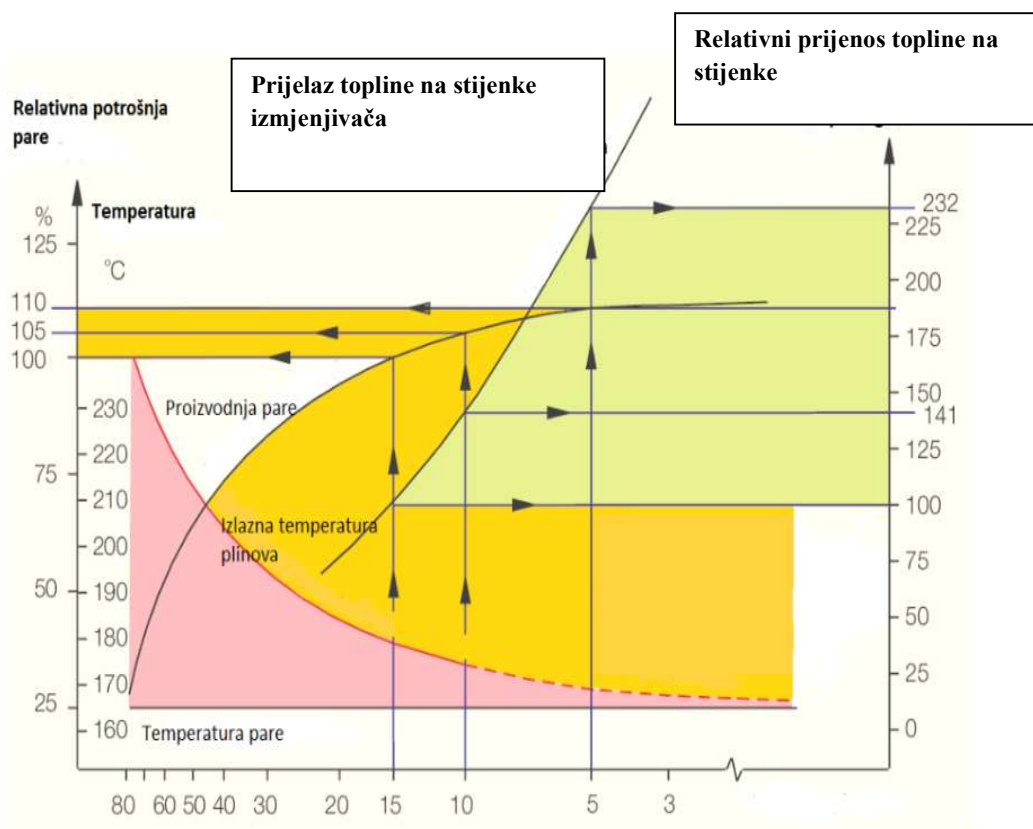
U generatoru pare na ispušne plinove ljepljivost čađe je još jedan u nizu faktora nastajanja požara. Kada je temperature ispušnih plinova niža, čađa postaje ljepljiva. Smanjivanjem temperature ispušnih plinova dolazi do povećane kondenzacije vodene pare koja se u njima nalazi, taj kondenzat se miješa s česticama čađe i čini ih ljepljivima. Kada se nataloži previše čađe na ogrjevnim površinama generatora pare na ispušne plinove, bilo bi poželjno dodavati additive gorivu koji smanjuju ljepljivost čađe. Brzina strujanja vode kroz cijevi može isto biti jedan od čimbenika nastajanja požara unutar generatora pare na ispušne plinove. Kod malih brzina strujanja vode stvaraju se mali mjehurići pare unutar cijevi, tijekom preduge izloženosti toplini iz ispušnih plinova. Na mjestima nastanka mjehurića pare dolazi do velikog porasta temperature, koja omogućuje zapaljenje čađe [13].



Slika24: T/Q dijagram generatora pare na ispušne plinove [15]

Na slici 24. prikazan je T/Q dijagram koji prikazuje prijenos topline kroz utilizator. Napojna voda pri temperaturi približno oko 130°C (40°C - 60°C manje od temperature u parnom bubnju) se zagrijava u zagrijaču vode. Za zagrijavanje vode se približno potrošilo 20% od ukupno dovedene topline s ispušnim plinovima. Zasićena para koju smo dobili tijekom isparavanja je konstantnog tlaka od 7 bara te temperature približno oko 165°C dok se za isparavanje potrošilo približno 75% ukupno dovedene topline. 5% ukupno dovedene toplinese u pregrijaču pare troši za pregrijavanje pare pri temperaturi od približno 220°C. “Pinchpoint” prikazuje najnižu temperaturu između ispušnih plinova i zasićene pare, odnosno razliku između ispušnih plinova koji izlaze iz sekcije zagrijača vode i zasićene pare. Temperatura ispušnog plina nesmije biti manja od 165°C jer bi moglo doći do kondenzacije sumporne kiseline u ispušnim plinovima koji bi mogli uzrokovati povećano taloženje čađe na stijenkama utilizatora kao i povećati korozivni utjecaj [13].

Dijagram na slici 25. prikazuje utjecaj “pinch point-a” na prijelaz topline unutar površina utilizatora i proizvodnju pare. Utilizator s “pinch point-om” od 5°C, u usporedbi s utilizatorom s “pinch point-om” od 15°C, će proizvoditi 10% više pare, ali problem je što će površina samog utilizatora biti 2-3 puta veća i brzina strujanja ispušnih plinova će biti smanjena. To može uzrokovati da pad tlaka unutar utilizatora bude prevelik te dođe do povećane opasnosti nastanka požara zbog intenzivnijeg taloženja čađe. Čim je površina utilizatora veća ispušni plinovi ne struje brzinama kao kod utilizatora manjih površina (manje sekcija). To uzrokuje povećano taloženje čađe i povećava mogućnost nastanka požara jer propuhivači čađe ne mogu propuhati sva mjesta gdje se čađa nataložila. U principu “pinch point” se može smatrati mjerom koliko je učinkovit i opsežan prijelaz topline unutar utilizatora. Što je manji “pinch point” veća je količina topline koja se izmjenjuje između ispušnog plina i vode/pare i obrnuto [13].



Slika25: Utjecaj “pinch point-a” utilizatora [15]

## 4.2 DUŽNOSTI POSADE I GAŠENJE POŽARA

Svaki brodstrojar bi kao član posade po svojim dužnostima trebao činiti [15]:

1. Redovito čišćenje po uputama i prema stanju,
2. Redovito pranje vodom preko ugrađenih sustava i kroz inspekcijske otvore s protupožarnom opremom (dok su cijevi još tople),
3. Održavanje drenažnog cjevovoda,
4. Održavanje cirkulacije vode,
5. Zagrijavanje napojne vode prije prvog startanja glavnog motora (hladne cijevi utilizatora),
6. Održavanje i testiranje sustava za nadzor,
7. Pravilno doziranje cilindarskog ulja,
8. Paziti na ulaz kišnice u dimnjak.

U slučaju nastanka požara, potrebno je odstraniti jednu od tri stanice trokuta gorenja. Najpraktičniji način je spriječiti dovod kisika, koji je neophodan za proces gorenja. Kako kisik dolazi iz ispušnih dimnih plinova glavnog motora potrebno ga je zaustaviti. Istodobno je potrebno zaustaviti prolaz svježeg zraka kroz motor. Drugi način je hlađenjem tj. cirkulacijom vode koja hladi generator pare na ispušne plinove kako se cijevi ne bi rastalile. Cirkulacijska pumpa cijelo vrijeme mora biti u radu i ne smije se nikako gasiti ili smanjivati protok vode (pritom se treba paziti na drenažu). Propuhivači čađe se ne koriste jer ako se za propuhivanje čađe koristi komprimirani zrak ili para, požaru se tako iz komprimiranog zraka dobavlja kisik (koji podržava gorenje) te para koja povećava rizik od visoko-temperaturnog požara [13], [15]. Ako se pokušava gasiti parom preko propuhivača ili vodom preko ugrađenih mlaznica za pranje, onda mora biti što veća količina vode/pare kako bi se spriječila disocijacija vodika iz vode.

## 5. ZAKLJUČAK

U radu su opisani načini rada, konstrukcijske karakteristike, načini održavanja brodskih generatora pare te povezivanja loženog generatora pare i utilizatora na različitim vrstama brodova.

Generator pare na ispušne plinove je veliki izmjenjivač topline koji proizvodi dovoljno pare da zadovolji sve potrebe za parom na brodu tijekom navigacije, dok loženi generator služi za grijanje tankova, goriva, ulja i slično, tijekom boravka broda u luci. Za bolji učinak iskorištavanja topline konstrukcija može biti jednostavna ili kompleksna, a sve zavisi o zahtjevima kompanije.

Iz ovog rada može se zaključiti da se održavanje generatora pare na ispušne plinove svodi na različite metode uklanjanja čađe te sprječavanja nastanka čađe u prostoru gdje prolaze ispušni plinovi iz glavnog motora te nakupina kamenca u dijelovima cijevi gdje cirkulira voda.

Neispravno i neredovito održavanje utilizatora te neispravno rukovanje može dovesti do ozbiljnog rizika od nastanka požara i potencijalno velike havarije koja može ugroziti cijeli brod.

## LITERATURA

- [1] Brodski generatori pare, ZmagoslavPrelec, školska knjiga, Zagreb 1990.
- [2]<https://dokumen.tips/documents/zmagoslav-prelec-brodski-generatori-pare.html?page=197>
- [3][https://sailorstaan.com/marine-engineering/exhaust-gas-boilers/#When\\_can\\_we\\_use\\_Exhaust\\_gas\\_boiler](https://sailorstaan.com/marine-engineering/exhaust-gas-boilers/#When_can_we_use_Exhaust_gas_boiler)
- [4] <https://www.ecvv.com/product/4844029.html>
- [5] <https://enciklopedija.hr/natuknica.aspx?ID=33445>
- [6] [https://en.wikipedia.org/wiki/Steam\\_generator\\_\(nuclear\\_power\)](https://en.wikipedia.org/wiki/Steam_generator_(nuclear_power))
- [7] <https://www.bibalex.org/supercourse/lecture/lec38641/021.htm>
- [8]<https://www.slideserve.com/mikko/brodski-energetski-ure-aji>
- [9]Merlin 2020/2021 Vježba\_2 –Microsoft Word
- [10][https://moodle.srce.hr/20212022/pluginfile.php/5745291/mod\\_resource/content/1/Boiler\\_Preparation.mp4](https://moodle.srce.hr/20212022/pluginfile.php/5745291/mod_resource/content/1/Boiler_Preparation.mp4)
- [11] [utilizatori\_2014.ppt]
- [12] Operator's Manual for ERS MAN B&W5L90MC-L11
- [13]<https://mail.google.com/mail/u/0/#search/dean.bernecic%40pfri.uniri.hr?projector=1>
- [14] <https://zir.nsk.hr/islandora/object/vuka:403/preview>
- [15]Merlin 2020/2021 EGB\_fire- Microsoft-PowerPoint

## POPIS SLIKA

Slika 1: Utilizator s vertikalnim vodnim cijevima i prirodnom cirkulacijom [2].....	4
Slika 2: Utilizator sa strmim vodnim cijevima i prirodnom cirkulacijom [2].....	5
Slika 3: Cilindrični utilizator s vodoravnim dimnim cijevima [2] .....	5
Slika 4: Cilindrični utilizator s vertikalnim dimnim cijevima [2] .....	6
Slika 5: Kombinirani utilizator s dimnim cijevima [2].....	6
Slika 6: Kombinirani utilizator svodnim cijevima [2] .....	7
Slika 7: Generator pare na ispušne plinove [4] .....	8
Slika 8: Loženi generator pare [5] .....	9
Slika 9: Prikaz procesa nuklearnog reaktora [7].....	10
Slika 10: Prikaz Maksimalnog, radnog i izlaznog tlaka [8] .....	11
Slika 11: Prikaz povezivanja utilizatora sa sekundarnim sustavom dvotlačnog generatora pare [2] .....	12
Slika 12: Parni bubanj sekundarnog sistema dvotlačnog generatora pare [2].....	13
Slika 13: Shema spoja utilizatora i loženog dvotlačnog generatora [2].....	14
Slika 14: Spoj pomoćnog loženog generatora pare i utilizatora[9] .....	15
Slika 15: Spoj loženog generatora pare i utilizatora [11].....	18
Slika 16: Spoj utilizatora (dimnocijevnog) s pomoćnim loženim generatorom pare [2].....	19
Slika 17: Utilizator s obilaznim vodom [2].....	20
Slika 18: Spoj utilizatora s dva pomoćna ložena generatora pare [2].....	20
Slika 19: Spoj utilizatora s loženim generatorom pare i posebnim parnim bubnjem [11].....	21
Slika 20: Samostalni utilizator s vlastitim parnim bubnjem [2] .....	22
Slika 21: Generator pare na ispušne plinove [9].....	23
Slika 22: Trokut gorenja [14] .....	25
Slika 23: Posljedice požara na vodocjevnom generatoru pare na ispušne plinove [15] .....	27
Slika 24: T/Q dijagram generatora pare na ispušne plinove [15] .....	28
Slika 25: Utjecaj “pinch point-a” utilizatorau odnosuna 15°C [15] .....	29



## **POPIS TABLICA**

Tablica 1 – Potrošnja topline na tankerima u % instaliranog kapaciteta generatora pare [1]... 3