

Optimizacija elektroenergetskog sustava kopnenih priključaka za hibridne i električne ro-ro putničke brodove

Panić, Ivan

Doctoral thesis / Disertacija

2022

Degree Grantor / Ustanova koja je dodijelila akademski / stručni stupanj: **University of Rijeka, Faculty of Maritime Studies, Rijeka / Sveučilište u Rijeci, Pomorski fakultet**

Permanent link / Trajna poveznica: <https://um.nsk.hr/um:nbn:hr:187:743040>

Rights / Prava: [In copyright](#)/[Zaštićeno autorskim pravom.](#)

Download date / Datum preuzimanja: **2024-09-28**



Sveučilište u Rijeci, Pomorski fakultet
University of Rijeka, Faculty of Maritime Studies

Repository / Repozitorij:

[Repository of the University of Rijeka, Faculty of Maritime Studies - FMSRI Repository](#)



SVEUČILIŠTE U RIJECI
POMORSKI FAKULTET

Ivan Panić

**OPTIMIZACIJA
ELEKTROENERGETSKOG SUSTAVA
KOPNENIH PRIKLJUČAKA ZA
HIBRIDNE I ELEKTRIČNE RO-RO
PUTNIČKE BRODOVE**

DOKTORSKA DISERTACIJA

Rijeka, 2022.

SVEUČILIŠTE U RIJECI
POMORSKI FAKULTET

Ivan Panić

**OPTIMIZACIJA
ELEKTROENERGETSKOG SUSTAVA
KOPNENIH PRIKLJUČAKA ZA
HIBRIDNE I ELEKTRIČNE RO-RO
PUTNIČKE BRODOVE**

DOKTORSKA DISERTACIJA

Mentor: dr. sc. Aleksandar Cuculić, izv. prof.

Komentor: dr. sc. Marko Valčić, izv. prof.

Rijeka, 2022.

UNIVERSITY OF RIJEKA
FACULTY OF MARITIME STUDIES

Ivan Panić

**SHORE CHARGING POWER SYSTEM
OPTIMIZATION FOR HYBRID AND
ELECTRIC RO-RO PASSENGER SHIPS**

DOCTORAL DISERTATION

Rijeka, 2022

Mentor: dr. sc. Aleksandar Cuculić, izv. prof.

Komentor: dr. sc. Marko Valčić, izv. prof.

Doktorska disertacija obranjen je 9. lipnja 2022. godine na Pomorskom fakultetu u Rijeci, pred Povjerenstvom za obranu u sastavu:

1. dr. sc. Jasmin Ćelić, izv. prof., predsjednik, Sveučilište u Rijeci, Pomorski fakultet
2. dr. sc. Vinko Tomas, red. prof., član, Sveučilište u Rijeci, Pomorski fakultet
3. dr. sc. Sadko Mandžuka, red. prof., član, Sveučilište u Zagrebu, Fakultet prometnih znanosti.

SAŽETAK

Brodovi koji plove na relativno kratkim rutama uz dobro poznat i ustaljen redoslijed plovidbe pogodniji su za implementaciju obnovljivih izvora energije zbog mogućnosti da se skladišta energije instalirana na plovnom objektu pune energijom s kopna. Primjena hladnog pogona ustaljena je praksa na ro-ro putničkim brodovima s konvencionalnom i potpuno integriranom električnom propulzijom, ali potrošnja i zahtjevi na raspoloživu snagu i energetska kapacitet kopnene infrastrukture značajno se mijenjaju ukoliko se uzme u obzir hibridizacija ili potpuna elektrifikacija elektroenergetskog sustava ro-ro putničkih brodova. Uzimajući u obzir sustav kopnene elektroenergetske mreže, sustav punjenja brodskih i kopnenih skladišta energije u lukama za ro-ro putničke brodove kao i elektroenergetsku topologiju ro-ro putničkih brodova koji vrše plovidbu na povezujućim rutama, moguće je optimalno odrediti zahtjeve koje hibridni ili potpuno električni ro-ro putnički brodovi postavljaju na kopnenu mrežu.

U radu su analizirane sastavnice sustava kopnenih priključaka za punjenje i napajanje ro-ro putničkih brodova sa stanovišta proizvodnje, distribucije, prijenosa, skladištenja i potrošnje električne energije. Sistematski su analizirane brodske i kopnene elektroenergetske topologije kao i metode i načini prijenosa električne energije s kopna na brod. Istražena je i prezentirana metodologija određivanja i proračunavanja eksploatacijskog i operativnog profila ro-ro putničkog broda i zahtjeva za snagom koji brodski i kopneni električni potrošači postavljaju na kopnenu elektroenergetsku infrastrukturu. Analizirane su vrste i tipovi brodskih skladišta, kao i sustavi proizvodnje i napajanja vodikom kako bi se odredila opravdanost korištenja sustava kopnenih priključaka na hibridnim i električnim ro-ro putničkim brodovima. Izrađen je model sustava kopnenih priključaka određen kinematičkim modelom baterijskog skladišta energije, fotonaponske mreže i sklopovima energetske elektronike. Prezentirana je metodologija odabira i izrade reprezentativnih uzoraka sa svrhom određivanja reprezentativne proizvodnje i potrošnje električne energije. Analizirani su troškovi radnog vijeka sustava kopnenih priključaka. Izrađen je i evaluiran model optimizacije kopnenih priključaka za hibridne i električne ro-ro putničke brodove.

Ključne riječi:

optimizacija, kopneni priključci, ro-ro putnički brod, skladište energije.

ABSTRACT

Ships that sail on relatively short routes with known and well-established schedules are better suited for the use of renewable energy sources, as the energy storage on board can be recharged via the existing shore infrastructure. The use of cold ironing is a common practice on RO-RO passenger ships with conventional, and fully integrated electric propulsion. However, the existing power and energy consumption as well as the energy capacity and availability of the shore infrastructure may change significantly when considering a hybrid or fully electric RO-RO passenger vessel. The optimal infrastructure requirements for shore-charging power supply of hybrid or all-electric RO-RO passenger vessels can be determined with regard to the existing shore power grid, the vessel and shore energy storage charging system in RO-RO passenger vessel ports and the topology of the power grid of RO-RO passenger vessels.

This paper analyses the components of the RO-RO passenger ships shore charging power system with respect to electrical power generation, distribution, transmission, storage, and consumption of electrical energy. Ship and shore power topologies as well as methods and procedures of power transmission from shore to ship are systematically analysed. A methodology is presented for determining and calculating the operating and exploitation profile of RO-RO passenger ships and the electrical power demand that both the ship and shore-based consumers place on the shore power infrastructure. Energy storage systems and devices are analysed to determine whether the introduction of a shore connection system for hydrogen-powered ships is justified. The shore connection system model is developed using the kinematic battery storage system model, the photovoltaic grid model, and the electronic voltage converters. A methodology for determining and selecting representative electrical power generation and consumption examples is presented. The lifetime costs of the shore charging system are analysed. The optimisation of the shore charging system for hybrid and electric RO-RO passenger vessels is developed and evaluated.

Keywords:

optimization, shore connection, RO-RO passenger ship, energy storage.

Sadržaj

SAŽETAK.....	v
ABSTRACT.....	vi
1. Uvod.....	3
1.1. Problem, predmet i objekt istraživanja.....	4
1.2. Znanstvena hipoteza i pomoćne hipoteze	5
1.3. Svrha i ciljevi istraživanja.....	5
1.4. Pregled dosadašnjih istraživanja	7
1.5. Znanstvene metode	12
1.6. Struktura rada.....	12
2. Sastavnice sustava kopnenih priključaka za punjenje i napajanje ro-ro putničkih brodova	14
2.1. Kopneni elektroenergetski sustav.....	16
2.1.1. Distribucijske mreže.....	17
2.1.1.1. Transformatorske stanice.....	20
2.1.1.2. Distribucijski vodovi.....	22
2.1.1.3. Električni potrošači.....	23
2.1.2. Pouzdanost napajanja u distribucijskoj mreži.....	23
2.2. Brodski elektroenergetski sustav	26
2.3. Sučelje kopnenih priključaka za punjenje i napajanje ro-ro putničkih brodova	34
2.3.1. Suvremene tehničke izvedbe sučelja kopnenih priključaka	41
2.4. Skladište energije.....	48
2.4.1. Vodikove gorive ćelije.....	50
2.4.2. Skladištenje energije vodikom	52
2.4.2.1. Proizvodnja vodika.....	52
2.4.2.2. Skladištenje i distribucija vodika u pomorskim sustavima	57
2.4.3. Elektrokemijske baterije	60
2.4.3.1. Energetski parametri elektrokemijskih baterija.....	61
2.4.3.2. Olovne baterije	65
2.4.3.3. Baterije temeljene na niklu	66
2.4.3.4. Visokotemperaturne natrijeve baterije.....	67
2.4.3.5. Litij-ionske baterije	68
2.4.3.6. Redoks protočne baterije	70

3. Model sustava kopnenih priključaka za punjenje i napajanje ro-ro putničkih brodova	71
3.1. Model kopnene i brodske električne potrošnje	73
3.2. Model fotonaponske ćelije.....	77
3.3. Elektronički ispravljači i izmjenjivači.....	85
3.4. Model skladišta energije.....	88
3.4.1. Kinetički model baterije	88
3.4.2. Smanjenje kapaciteta i trošak zamora baterije	94
3.4.3. Bilanca energije i snage baterijskog skladišta energije	97
3.5. Analiza troška radnog vijeka sastavnica kopnenog priključka za punjenje ro-ro putničkih brodova.....	103
4. Rezultati evaluacije modela optimizacije elektroenergetskog sustava kopnenih priključaka za punjenje i napajanje ro-ro putničkih brodova.....	111
4.1. Operativni profil ro-ro putničkog broda na ruti Brestova – Porozina	111
4.2. Električna potrošnja pristaništa za ro-ro putničke brodove na lokaciji Brestova	113
4.3. Reprezentativna izlazna snaga fotonaponske ćelije za lokaciju Brestova	116
4.4. Evaluacija i analiza optimalnih rješenja elektroenergetskog sustava kopnenih priključaka	119
5. Zaključak.....	127
LITERATURA	131
POPIS KRATICA I AKRONIMA	153
POPIS OZNAKA I SIMBOLA	155
POPIS SLIKA	163
POPIS TABLICA.....	167
PRILOG A	168
Red plovidbe ro-ro putničkih brodova na državnoj trajektnoj liniji br. 334 za 2022. godinu	168
PRILOG B	168
B.1. Opći ulazni parametri modela optimizacije.....	168
B.2. Kod modela optimizacije izrađen u programskom alatu MATLAB	169

1. Uvod

Tijekom posljednjeg stoljeća emisija stakleničkih plinova u značajnom je porastu. Pomorska industrija kao dio transportnog sektora doprinosi klimatskoj promjeni s 14 % emisija direktnih i indirektnih stakleničkih plinova. U europskim obalnim područjima pomorski transport doprinosi 1 – 7 % PM10, 1 – 14 % PM2,5 i više od 11 % PM1 atmosferskih čestica. Prvotna rješenja za smanjenje potrošnje goriva zasnivala su se na razvoju potpuno integriranog sustava brodske električne propulzije kod koje se električna energija proizvodi u sinkronim generatorima pogonjenim motorima s unutarnjim izgaranjem, dok se brojem okretaja propulzijskih elektromotora upravlja pomoću statičkih pretvarača frekvencije. Smanjenje potrošnje goriva zasniva se na odabiru optimalnog broja generatora u paralelnom radu naspram trenutnih zahtjeva na potrošnju. U potpuno integriranom sustavu brodske električne propulzije cilj je održavati pogonske motore u radnom režimu s najmanjom specifičnom potrošnjom goriva. Maksimalna radna efikasnost i ekonomičnost dizelskih motora karakteristično se postiže pri radu uz 80 % nazivne snage. Pri malim opterećenjima rad dizelskih motora nije povoljan zbog naglog porasta specifične potrošnje goriva uz povećanu emisiju polutanata.

Navedeni problem karakterističan je za propulzijske sustave koji se temelje isključivo na radu dizelskih motora. Daljnja istraživanja metoda smanjenja potrošnje goriva zasnivaju se na implementaciji skladišta energije u brodsku elektroenergetsku mrežu s ciljem rasterećenja generatora kod povećanih zahtjeva za energijom ili pri nepovoljnom režimu rada dizelskih motora. Skladišta energije poželjno je puniti obnovljivim izvorima napajanja, a ne koristiti brodsko gorivo. Istraživanja na temu primjene fiksne brodske instalacije napajane isključivo obnovljivim izvorima energije pokazuju da je proizvedena energija nedovoljna za samostalni, odnosno otočni rad brodske mreže. Budući da se pokušava odstupiti od potrebe za brodskim dizelskim generatorima, skladišta energije je poželjno puniti kopnenim izvorima energije.

Plovni objekti koji plovo na relativno kratkim rutama s poznatim i ustaljenim redoslijedom plovidbe pogodniji su za implementaciju obnovljivih izvora energije zbog mogućnosti da se skladišta energije instalirana na plovnom objektu pune energijom s kopna. Primjena hladnog pogona ustaljena je praksa na ro-ro putničkim brodovima s konvencionalnom i potpuno integriranom električnom propulzijom, ali potrošnja i zahtjevi na raspoloživu snagu i energetska kapacitet kopnene infrastrukture značajno

se mijenjaju ukoliko se uzme u obzir hibridizacija ili potpuna elektrifikacija elektroenergetskog sustava ro-ro putničkih brodova. Uzimajući u obzir sustav kopnene elektroenergetske mreže, sustav punjenja brodskih i kopnenih skladišta energije u lukama za ro-ro putničke brodove kao i elektroenergetsku topologiju ro-ro putničkih brodova koji vrše plovidbu na povezujućim rutama moguće je optimalno odrediti zahtjeve koje hibridni ili potpuno električni ro-ro putnički brodovi postavljaju na kopnenu mrežu.

1.1. Problem, predmet i objekt istraživanja

Pri razmatranju hibridizacije ili potpune elektrifikacije ro-ro putničkih brodova, ključno je uzeti u obzir sustav punjenja skladišta energije kao dio brodskog i kopnenog elektroenergetskog sustava.

S obzirom na navedeno, može se postaviti slijedeći problem istraživanja:

„Iako je kopnena infrastruktura za napajanje ro-ro putničkih brodova implementirana u gotovo svakoj luci za pristan ro-ro putničkih brodova, prvotna joj je namjena napajanje broda u hladnom pogonu. Premda se značajan broj aktualnih istraživanja bavi problematikom baterijskih i hibridnih ro-ro putničkih brodova, značaj kopnenih punionica na cjelokupni transportni sustav ro-ro putničkih brodova još je uvijek nedovoljno istražen. Iz tog je razloga potrebno znanstveno istražiti međuodnos topologija kopnene elektroenergetske mreže i elektroenergetske mreže ro-ro putničkih brodova kao i potencijalnu implementaciju hibridnih tehnologija u sustav ro-ro putničkog transporta, uzimajući pritom u obzir ekološku i ekonomsku održivost te na osnovi toga predložiti optimalna rješenja.“

Sukladno problemu istraživanja definira se i predmet istraživanja ove doktorske disertacije:

„Istražiti i odrediti relevantne tehničke značajke kopnenih punionica za pristaništa za ro-ro putničke brodove uzimajući u obzir trenutnu ro-ro putničku flotu koja plovi na postojećim pomorskim linijama u Republici Hrvatskoj. Dati sintezu kopnenog elektroenergetskog sustava i elektroenergetskog sustava ro-ro putničkih brodova s obzirom na zelene i hibridne tehnologije u pomorstvu. Na temelju istraženih čimbenika analizirati relevantne značajke kopnenih i brodskih elektroenergetskih sustava sa stanovišta optimizacije sustava kopnenih punionica za hibridne i električne ro-ro putničke brodove.“

Prethodno definirani problem i predmet znanstvenog istraživanja odnose se na nekoliko značajnih objekata istraživanja, i to na: *hibridne tehnologije u pomorstvu,*

kopnene punionice za pristaništa za ro-ro putničke brodove, brodski elektroenergetski sustav, hladni pogon, skladišta energije, dinamički model kopnenih punionica i elektroenergetskog sustava ro-ro putničkih brodova, optimizacijske algoritme.

1.2. Znanstvena hipoteza i pomoćne hipoteze

S obzirom na izneseni problem, predmet i objekt znanstvenog istraživanja postavljena je i temeljna znanstvena hipoteza:

H0: „Optimizacija elektroenergetskog sustava kopnenih priključaka električnih i hibridnih ro-ro putničkih brodova može povećati dugoročnu isplativost i ekološku održivost ro-ro putničkog prometa.“

Iz temeljne znanstvene hipoteze koja se direktno odnosi na predmet znanstvenog istraživanja proizlazi i nekoliko pomoćnih hipoteza:

PH 1: „Optimalan odabir vrste skladišta energije s obzirom na postojeću kopnenu infrastrukturu i zahtjeve broda može povećati ukupno raspoloživo vrijeme eksploatacije hibridnih ili potpuno električnih ro-ro putničkih brodova.“

PH 2: „Optimalno dimenzioniranje kapaciteta skladišta energije s obzirom na postojeću kopnenu infrastrukturu i zahtjeve broda može povećati ukupno raspoloživo vrijeme eksploatacije hibridnih ili potpuno električnih ro-ro putničkih brodova.“

1.3. Svrha i ciljevi istraživanja

U ovoj se doktorskoj disertaciji planira znanstveno istražiti tehničke aspekte kopnene elektroenergetske infrastrukture kao i topologija elektroenergetske mreže ro-ro putničkih brodova s konvencionalnom ili električnom propulzijom s aspekta mogućeg punjenja hibridnih i električnih ro-ro putničkih brodova, a sa svrhom određivanja optimalne elektroenergetske konfiguracije za ro-ro putnička pristaništa.

Svrha ove doktorske disertacije je sustavno istražiti i odrediti optimalnu topologiju sustava za punjenje hibridnih i potpuno električnih ro-ro putničkih brodova s aspekta brodske i kopnene elektroenergetske mreže izradom odgovarajućih simulacijskih modela za provođenje optimizacije kopnenih punionica i elektroenergetske centrale ro-ro putničkih brodova.

U skladu s problemom i predmetom istraživanja te s postavljenim hipotezama, određeni su sljedeći ciljevi istraživanja:

Glavni cilj je:

- Izvršiti optimizaciju elektroenergetskog sustava kopnenih priključaka za električne i hibridne ro-ro putničke brodove u Republici Hrvatskoj s obzirom na postojeći elektroenergetski profil ro-ro putničkih brodova s konvencionalnom ili električnom propulzijom u svrhu povećanja dugoročne isplativosti i ekološke održivosti ro-ro putničkog prometa.

Pomoćni ciljevi su:

- definirati značajne čimbenike za vrednovanje elektroenergetske topologije ro-ro putničkih brodova i kopnenih električnih mreža
- izraditi model elektroenergetske potrošnje ro-ro putničkog broda u različitim elektroenergetskim konfiguracijama
- izraditi model kopnenih priključaka za pristaništa za ro-ro putničke brodove s obzirom na brodsku elektroenergetsku mrežu i skladišta energije
- definirati značajne čimbenike za vrednovanje obnovljivih izvora energije, skladišta energije i hibridnih tehnologija s obzirom na kopnenu elektroenergetsku mrežu.

U doktorskoj disertaciji izrađen je i primijenjen simulacijski model kopnenog i brodskog elektroenergetskog sustava kako bi se optimalno odredili zahtjevi na kopnene punionice, ali i na hibridne, odnosno potpuno električne ro-ro putničke brodove. U vidu svjetske epidemiološke situacije uzrokovane COVID-19 virusom, doktorandov pristup relevantnim mjerenjima bio je ograničen. Kako se u Republici Hrvatskoj još uvijek ne koriste hibridni ili potpuno električni ro-ro putnički brodovi, doktorand nije vršio direktna električna mjerenja kopnenih punionica prilagođenim hibridnim i zelenim tehnologijama. Unatoč tome, već provedena električna mjerenja ro-ro putničkih brodova s električnim i konvencionalnim porivom, uz mjerenja postojeće kopnene elektroenergetske infrastrukture omogućila su doktorandu izradu modela na osnovi kojeg je provedeno daljnje istraživanje.

Doktorand je imao rezultate mjerenja elektroenergetskog sustava ro-ro putničkog broda s električnom propulzijom *Kijevo* koji plovi na liniji Biograd – Tkon, kao i rezultate mjerenja s ro-ro putničkog broda s konvencionalnom propulzijom *Brestova* na liniji Brestova – Porožina te je u suradnji s tvrtkom Jadrolinija i HEP ElektroIstra Pula odredio osnovne relevantne čimbenike vezane uz postojeći

elektroenergetski kapacitet kopnene infrastrukture i prikupio podatke o električnim veličinama kopnene elektroenergetske mreže pristaništa za ro-ro putničke brodove, Brestova. Navedeni su se podaci koristili za evaluaciju izrađenog modela i analizu dobivenih rezultata. Suradnja Pomorskog fakulteta u Rijeci i prijevozne broderske tvrtke Jadrolinija omogućila je prikupljanje dodatnih podataka i mjerenja. Analizirani podaci iskoristili su se za izradu modela sustava kopnenih punionica za potrebe optimizacije. Za razvoj simulacijskih modela i određivanje optimalnog rješenja korištena je programski alat Matlab/Simulink uz dodatni programski paket SimPowerSystems kao i programska aplikacija HomerPro.

1.4. Pregled dosadašnjih istraživanja

Brodsko električna propulzija se tijekom proteklih desetljeća pokazala jednom od najefikasnijih vrsta brodske propulzije s aspekta upravljanja potrošnjom goriva [1]. Prvi sustavi brodske električne propulzije implementirani su već na početku 20-og stoljeća, ali industrijska razina primjene na brodovima i pomorskim plovnim objektima započinje tek 80-ih godina prošlog stoljeća. Osnovna problematika vezana za potpuno integrirane elektroenergetske sustave na brodovima s električnom propulzijom opširno je razrađena i razmatrana u [1]–[6].

Povećan utjecaj pomorskih sustava na ekološke i klimatske čimbenike potiče potrebu za istraživanjem i razvojem metoda optimizacije potrošnje goriva postojećih brodskih sustava, razvoj alternativnih izvora energije te istraživanje različitih topologija elektroenergetske mreže s ciljem održavanja ekonomske isplativosti uz mitigaciju negativnih utjecaja na okoliš. Prvotna istraživanja primjene alternativnih izvora napajanja na brodovima rudimentarno pojašnjavaju postojeće tehnologije i daju generalni pregled budućih smjerova istraživanja. Istražuje se moguća primjena biodizela, vjetroturbina, fotonaponskih solarnih panela i vodikovih ćelija kao izvora napajanja ili skladišta energije [7], [8], ali prikazani rezultati nisu kao takvi direktno primjenjivi na industrijskoj razini. Istraživanja o primjeni i implementaciji skladišta energije u pomorskom sektoru nastavljaju se i testiraju za potrebe američke vojske preko 20 godina [6], [9], [10].

Prema DNV GL, istraživanja vezana uz unaprjeđenje i primjenu skladišta energije kao i popratnih tehnologije u pomorskom sektoru predstavljaju značajan potencijal za umanjene potrošnje goriva i ekološkog utjecaja na svjetskoj razini [11]. Pokazano je da hibridne tehnologije mogu imati najznačajniji utjecaj na onim plovnim objektima gdje pogonski motori rade u području s visokom specifičnom potrošnjom goriva, gdje su izraženi visoki zahtjevi za pouzdanost i raspoloživost sustava ili ondje

gdje je eksploatacijski profil definiran značajnijom promjenom radnog opterećenja glavnih, odnosno pomoćnih strojeva [12], [13]. Usporedno istraživanje sustava skladištenja električne energije i alternativnih izvora napajanja [14]–[17] omogućuje daljnji napredak na razvoju koncepta hibridizacije brodskih energetske sustava i primjene alternativnih energetske topologija u brodskim sustavima [18], [19].

Primjena skladišta energije dobro je istražena za područje plovnih objekata raznih eksploatacijskih profila kao što su teretni brodovi te platforme i brodovi s dinamičkim pozicioniranjem. Istraživanje o mogućoj primjeni hibridnih sustava na teretnim brodovima s ciljem minimizacije potrošnje goriva detaljno je obrađeno u [20], [21]. Pokazano je da hibridizacija postojećeg energetske sustava, odnosno implementacija skladišta energije na različitim tipovima teretnih brodova može dovesti do smanjenja potrošnje goriva ovisno o topologiji hibridne energetske mreže te može iznositi između 0,3 % do 7,23 %. Adaptacija skladišta energije za korištenje u energetske sustavima na platformama i brodovima s dinamičkim pozicioniranjem istražena je s aspekata automatizacije, sigurnosti, pouzdanosti i ekonomičnosti [10], [22]–[26]. Ova istraživanja pokazuju kako primjena hibridnih sustava može umanjiti potrošnju goriva i neželjeni ekološki utjecaj na okoliš, a u isto vrijeme zadržati kvalitetan eksploatacijski profil kao i razinu sigurnosti koja se zahtijeva na plovnim objektima s dinamičkim pozicioniranjem.

Osim hibridizacije, istražuje se i razvija potpuni prijelaz broskog energetske sustava na alternativne izvore napajanja poput baterija ili gorivih ćelija, bez korištenja konvencionalnih sustava dizel-generatora. U takvim se slučajevima skladišta energije pune s kopna koristeći kopnenu elektroenergetsku infrastrukturu [10]. Iako su se alternativni izvori napajanja značajno razvili i dalje nisu dovoljni za održavanje energetske zahtjeva teretnih brodova u međunarodnoj plovidbi bez vanjskih izvora napajanja [11]. Umjesto toga preferiraju se brodovi s poznatim eksploatacijskim profilom gdje dizelski generatori relativno često rade u nepovoljnom režimu rada pri velikoj specifičnoj potrošnji goriva, poput tegljača i ro-ro putničkih brodova [27].

Ro-ro putničke brodove karakterizira plovidba relativno kratkim rutama, gdje je redoslijed plovidbe i stajanja poznat unaprijed. Istraživanje mogućih izvedbi potpuno električnog ili hibridnog ro-ro putničkog broda pokazalo je kako implementacija potpuno električne energetske centrale može biti kvalitetna zamjena konvencionalnim ro-ro putničkim brodovima ako se u obzir uzme i kopnena infrastruktura [27]–[29]. Korištenje kopnenih visokonaponskih priključaka za napajanje brodova u lukama efektivna je metoda smanjenja brodskih ispušnih plinova i smanjenja potrošnje fosilnih goriva [25], [30]. Zbog naizgled malog povrata investicije, preferira se instalacija visokonaponskih kopnenih priključaka u relativno

velikim lukama za potrebe velikih teretnih brodova i brodova za kružna putovanja [30], [31].

Innes i Monios identificiraju probleme i izazove korištenja kopnenih priključka za napajanje brodske energetske mreže u relativno malim lukama. U istraživanju je obuhvaćena luka Abeerdeen, a ne specifični plovni objekti. Definirana je tehnologija i oprema koja je potrebna za pružanje odgovarajuće snage za visokonaponske priključke. Demonstrirana je financijska održivost investicije te očekivani povrat uložених sredstava u minimalnom vremenu od 7 godina [32].

Gagatsi predlaže elektroenergetsku centralu za ro-ro putničke brodove temeljenu na instalaciji relativno velikih paketa baterija s ciljem smanjivanja problema vezanih uz vrijeme punjenja baterija, odnosno vrijeme čekanja u luci. Kao rješenje, predlaže se kopneni priključak snage preko 4 MW s ciljem punjenja baterija na kraju radnog dana [33].

Kullman vrši komparativnu procjenu radnog vijeka konvencionalnog i potpuno električnog ro-ro putničkog broda s ekološkog aspekta [34]. Elektroenergetski profil ro-ro putničkih brodova u eksploataciji nije mjerен već je estimiran prema [35]. Rezultati pokazuju da potpuno električni ro-ro putnički brod ima manju potrošnju fosilnih goriva i utjecaj na onečišćenje mora i zraka, ali postavlja značajno povećane zahtjeve na snagu i raspoloživost kopnene električne mreže zbog potrebe za punjenjem setova pogonskih baterija.

Tjandra provodi analizu kontribucije dizelskih generatora i baterijskog izvora napajanja hibridnog ro-ro putničkog broda. Izvršeno je nekoliko simulacija hibridne elektroenergetske mreže s dva dizelska generatora i baterijskih izvora napajanja različitih snaga. Pokazano je kako povećanje snage baterijskih izvora napajanja u početku dovodi do značajnog smanjenja potrošnje goriva, ali međudnos postupno slabi. Daljnje povećanje snage baterija prvenstveno omogućuje redukciju broja pokretanja i zaustavljanja drugog generatora čime se nadalje smanjuje omjer vršne i nazivne snage kao i broj ekvivalentnih ciklusa [36].

Al-Falahi et al. prezentiraju tehničko-ekonomsku analizu potpune konverzije konvencionalnog ro-ro putničkog broda baterijskim izvorom napajanja. Nova predložena topologija podrazumijeva jednodnevno punjenje baterijske energetske instalacije postojećom visokonaponskom kopnenom energetsom mrežom. Proračunati ekonomski rezultati inicijalnih i operativnih troškova pokazuju kako se povrat investicije može očekivati unutar 7 godina od trenutka implementacije s očekivanim radnim vijekom ro-ro putničkog broda od preko 10 godina [37].

Gašparović i Klarin obrađuju tehničko-ekonomsku problematiku elektrifikacije ro-ro putničkog prijevoza za jadransko priobalje gdje je analizirana linija Split – Supetar duga 16,4 km u trajanju od 50 minuta i vremenom čekanja od 10 minuta. Uspoređena je konvencionalna propulzija s djelomičnom ili potpunom zamjenom dizelskih porivnih strojeva asinkronim elektromotorima te podtrupnim porivnicima. U jednoj od istraženih varijanti predložena je hibridizirana brodska energetska mreža temeljena na baterijskom izvoru napajanja i jednim dizelskim generatorom. Osim toga predložen je pomoćni sustav za ostvarivanje poriva primjenom sklopivog polukrutog jedra gdje se procjenjuje ušteda goriva od 15 % uz povrat investicije unutar 7 godina. Estimirana dnevna potrošnja električne energije za liniju Split – Supetar procijenjena je na 40 MWh zbog čega autori predlažu polaganje nove visokonaponske instalacije kojom bi se osigurala dugoročna isplativost investicije [38].

Osim baterijskih hibridnih pogona, istražuju se i sustavi u kojima se kao alternativni izvor napajanja koriste fotonaponske ili gorive ćelije. Ghenai predstavlja rezultate simulacije hibridnog elektroenergetskog sustava za moguću implementaciju na ro-ro putničkom brodu u Dubaiju. Predloženi sustav koristi kombinaciju dizelskih generatora, gorivih ćelija i solarnih panela. U navedenoj konfiguraciji, alternativni izvori napajanja mogu preuzeti i do 20 % energetske opterećenja od čega 18 % proizvode gorive ćelije, a 2 % solarni paneli. Predložena konfiguracija pogodnija je za implementaciju na mjestima visoke insolacije zbog relativno malog utjecaja fotonaponskih ćelija na cjelokupni energetske sustav [39].

Bassam predlaže elektroenergetsku mrežu koja se zasniva na baterijskim izvorima napajanja u kombinaciji s gorivim ćelijama gdje je korišten simulacijski model kako bi se odredila optimalna strategija upravljanja tokovima energije broskog elektroenergetskog sustava. Pokazano je kako je taj tip sustava još uvijek skuplji i do 77 % naspram konvencionalnih dizelskih električnih sustava, primarno zbog cijene gorivih ćelija. Prednost takvog sustava je smanjenje težine opreme do 10 % i volumena do 21 % [40]. Relativno velika cijena i kratki radni vijek povećavaju cijenu održavanja na procijenjenih 18 % cijene cjelokupnog sustava [41]. U svrhu unaprjeđenja efikasnosti predložene topologije Bassam predlaže naprednu tehniku temeljenu na adaptivnom proporcionalno-integralnom kontroleru s ciljem smanjenja potrošnje vodika koji uzima u obzir stanje naboja baterija [42].

Zbog još uvijek relativno velike cijene gorivih ćelija, većina se istraživanja i implementacija temelji na optimizaciji baterijskih elektroenergetskih sustava s mogućim dodanim skladištima energije kao što su zamašnjak ili superkondenzatori [36], [43]–[46]. Tehničko-ekonomska analiza provedena je na primjeru *Ar Vag Tredan* ro-ro putničkog broda. Estimirano srednje vrijeme rute je 10 minuta, a vrijeme

punjenja 5 minuta. Vršena je usporedba postojećeg energetskeg sustava zasnovanog na super-kondenzatorima te novopredloženim zamašnjakom kao skladištem energije. Istraživanje je pokazalo da su zamašnjak i superkondenzatori usporediva rješenja. Inicijalni trošak sustava superkondenzatora značajno je skuplji, ali rješenja temeljena na zamašnjaku postavljaju dodatne zahtjeve na sigurnost i kompenzaciju problema vezanih uz žiroskopske sustave [45], [47], [48].

ABB planira izgradnju novog hibridnog ro-ro putničkog broda s implementacijom ABB „Onboard DC Grid“ modularne energetske platforme koja omogućuje direktno spajanje paketa baterija na istosmjernu kopnenu mrežu. Na taj se način umanjuju gubici pretvorbe električne energije tijekom procesa punjenja i povećava se ukupna učinkovitost sustava [49], [50].

Jedan od kritičnih faktora koji ograničava primjenu alternativnih izvora za napajanje brodske elektroenergetske centrale je vrijeme punjenja instaliranih skladišta energije. U slučaju ro-ro putničkih brodova, to je vrijeme najviše određeno vremenom pristanka i privezivanja broda te vremenom potrebnim za iskrcaj i ukrcaj putnika i vozila. Kod putničkih brodova i brodova za kružna putovanja, manualni proces spajanja na kopnenu mrežu može trajati i do 30 minuta dok je kod ro-ro putničkih brodova to vrijeme značajno kraće, između 3 i 5 minuta [51]. Kako bi se maksimalno iskoristilo raspoloživo vrijeme punjenja skladišta energije razvijene su nove tehnologije koje automatiziraju proces i ubrzavaju proces spajanja ro-ro putničkih brodova s kopnenom mrežom.

Cavotec koristi APS automatski sustav spajanja gdje se kabel s posebnim priključkom spušta kroz poseban otvor na brodskom trupu i spaja na brodsku mrežu. Promjena udaljenosti priključka od kopnenog sustava za punjenje zbog utjecaja plime i oseke kompenzira se automatski upravljanim vitlom [52].

ABB sustav kopnenog priključka temelji se na IRB 7600 autonomnoj robotskoj ruci. Robotska ruka automatski određuje poziciju priključka na brodu laserskim sustavom za praćenje i spaja kopnenu instalaciju s brodom [53], [54].

Guidi prezentira implementaciju Wärtsilä sustava za induktivni prijenos električne energije i bežično punjenje skladišta energije na norveškom hibridnom ro-ro putničkom brodu *MS Folgefonn* [44]. Kopnena instalacija za punjenje koristi Cavotec vakumski sustav za pristajanje čime se osigurava brzo pozicioniranje sustava za punjenje i produljuje vrijeme punjenja [52]. Prijenos energije vrši se bežično preko seta induktivnih ploča instaliranih na kopnenom priključku i bočnoj strani ro-ro putničkog broda. Pokazano je kako implementirani sustav uklanja ili umanjuje probleme vezane uz pouzdanost ili sigurnost manualnog spajanja [55], [56].

1.5. Znanstvene metode

Za potrebe izrade doktorske disertacije te provedbu znanstvenog istraživanja i prikaza rezultata istraživanja primijenjeno je više istraživačkih metoda. Pri pregledu prethodnih istraživanja korištena je metoda kompilacije. Metoda deskripcije uz metodu dedukcije primijenjena je pri opisivanju problema i razmatranja karakterističnih čimbenika hibridnog broskog sustava, skladišta energije kao izvora napajanja i kopnenih punionica. Za izradu i razvoj simulacijskih modela korištena je metoda mjerenja, matematička metoda i metoda modeliranja. Metodom simulacije uz korištenje eksperimentalne metode evaluiran je simulacijski model kopnenog i broskog elektroenergetskog sustava. Induktivno-deduktivna metoda korištena je pri donošenju općih i specifičnih zaključaka o karakteristikama različitih topologija kopnenih punionica za primjenu u sustavima hibridnih i električnih ro-ro putničkih brodova uz metodu klasifikacije, komparativnu metodu, metodu analize i sinteze.

1.6. Struktura rada

S obzirom na predmet, problem i objekte istraživanja ova doktorska disertacija podijeljena je na sljedeći način:

U prvom dijelu, pod naslovom UVOD, definiran je problem istraživanja, postavljene su glavne i pomoćne znanstvene hipoteze, navedene i rastumačene svrha i cilj istraživanja, dan je pregled prethodnog istraživanja, navedene su i pojašnjene znanstvene metode koje su korištene u radu te je pojašnjena struktura doktorske disertacije.

U drugom dijelu, pod naslovom SASTAVNICE SUSTAVA KOPNENIH PRIKLJUČAKA ZA PUNJENJE I NAPAJANJE RO-RO PUTNIČKIH BRODOVA definirane su i opisane karakteristične sastavnice sustava kopnenih priključaka za punjenje i napajanje ro-ro putničkih brodova te su definirani sustavi za prijenos i distribuciju električne energije u kopnenoj elektroenergetskoj mreži. Definirana je metodologija određivanja električne potrošnje kopnenih potrošača. Opisana je i pojašnjena proizvodnja i potrošnja električne energije na ro-ro putničkim brodovima. Razmatrane su i analizirane različite topologije elektroenergetskih sustava na ro-ro putničkim brodovima. Uspoređene su topologije ro-ro putničkih brodova s konvencionalnim sustavom propulzije, ro-ro putničkih brodova s integriranom električnom propulzijom napajanom dizelskim generatorima kao i hibridnih, odnosno potpuno električnih ro-ro putničkih brodova sa skladištima energije. Navedeni su i uspoređeni sustavi kopnenih priključaka koji se istražuju i koriste za napajanje hibridnih ili potpuno električnih

brodova. Skladišta energije pogodna za primjenu u pomorskim sustavima sistematično su navedena i klasificirana.

U trećem dijelu pod naslovom MODEL SUSTAVA KOPNENIH PRIKLJUČAKA ZA PUNJENJE I NAPAJANJE RO-RO PUTNIČKIH BRODOVA postavljen je model optimizacije sustava kopnenih priključaka za punjenje i napajanje ro-ro putničkih brodova. Određena je i definirana bilanca snage, model kopnene i brodske električne potrošnje, model fotonaponske ćelije i skladišta energije. Prezentirana je analiza troška radnog vijeka sastavnica sustava kopnenih priključaka za punjenje i napajanje ro-ro putničkih brodova.

EVALUACIJA MODELA OPTIMIZACIJE ELEKTROENERGETSKOG SUSTAVA KOPNENIH PRIKLJUČAKA ZA PUNJENJE I NAPAJANJE RO-RO PUTNIČKIH BRODOVA naslov je četvrtog dijela doktorske disertacije. U ovom je dijelu određen operativni profil ro-ro putničkog broda za pristanište za ro-ro putničke brodove Brestova kao i električna potrošnja kopnenih potrošača na osnovi kojih je estimiran ukupni dijagram opterećenja. Određeni su i prezentirani reprezentativni parametri baterijskog skladišta energije i fotonaponske ćelije koji su korišteni kao ulazne vrijednosti modela optimizacije. Izvršena je evaluacija modela i prezentacija rezultata.

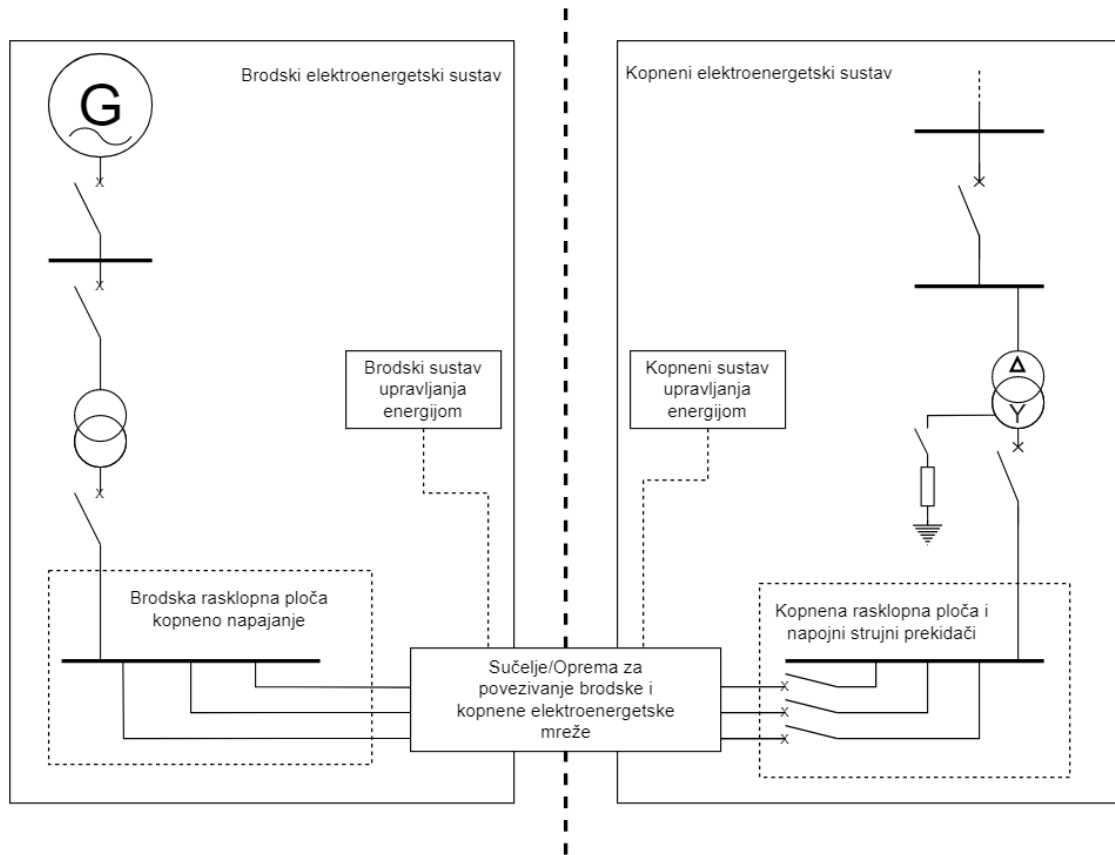
U posljednjem, petom dijelu iznesen je ZAKLJUČAK u kojem su rekapitulirane činjenice koje proizlaze iz istraživanja. Prezentirani su rezultati doktorske disertacije na osnovi kojih je prihvaćena postavljena radna hipoteza. Nakon iznošenja rezultata istraživanja, dane su preporuke i prijedlog za nastavak daljnjeg istraživanja.

2. Sastavnice sustava kopnenih priključaka za punjenje i napajanje ro-ro putničkih brodova

Prijenos električne energije s kopnene distribucijske mreže na brodsku mrežu ovisi o njihovoj topologiji i električnim značajkama, poput maksimalne dozvoljene struje, naponske razine sabirnica i frekvencije. Prijenos se može ostvariti na različite načine te generalno podrazumijeva primjenu transformatora za snižavanje napona kod prilagodbe naponske razine kopnene distribucijske mreže, zaštitu sustava strujnim prekidačima, odvajanje dijelova sustava transformatorima za galvansko odvajanje te sustave ožičenja. Za prilagodbu električne energije se osim transformatora mogu koristiti i izmjenično-istosmjerni, istosmjerno-izmjenični, istosmjerni i izmjenični elektronički pretvarači koji omogućuju upravljanje tokom energije u sustavu, što je od posebnog interesa u slučaju primjene kopnenog skladišta energije. Ro-ro putnički brodovi s mehaničkom propulzijom imaju relativno malu niskonaponsku brodsku elektranu s komparativno malim zahtjevom za električnom energijom. Potreba za električnom energijom u navigaciji i tijekom ukrcaja i iskrcaja putnika i vozila zadovoljena je radom brodske elektrane, dok se kopneno napajanje uobičajeno koristi za opskrbu brodskih električnih potrošača kad je ro-ro putnički brod privezan i dok je brodski generatori isključeni. Kopneno napajanje osigurava nastavak rada servisnih i hotelskih električnih potrošača, a istovremeno smanjuje radni broj sati brodskih generatora i ukupnu potrošnju broskog goriva. Smanjenje potrošnje goriva značajno je s ekonomskog, ali i ekološkog aspekta gdje se korištenjem kopnene električne energije u lukama smanjuje emisija štetnih plinova i partikulata poput SO_x , CO_x , NO_x , PM10 i PM2,5. Ukupni zahtjev za električnom energijom brodova sa sustavom električne propulzije značajno je veći naspram brodova s mehaničkom propulzijom, ali budući da se sustav električne propulzije ne upotrebljava tijekom priveza, ukupni zahtjev za kopnenom energijom i dalje je primarno određen servisnim, hotelskim i ostalim električnim potrošačima relativno male potrošnje električne energije. S obzirom na pravila registra i međunarodne standarde, maksimalna dozvoljena niskonaponska razina brodske izmjenične elektroenergetske mreže jednaka je 1000 V dok se naponske razine izmjeničnog napona veće od 1000 V smatraju visokim naponom i podliježu dodatnim zahtjevima [57], [58].

Naponska razina elektroenergetske mreže ro-ro putničkih brodova koji plove na kratkim relacijama karakteristično iznosi 3 x 380 ili 3 x 440 V što odgovara naponskoj razini niskonaponske kopnene mreže od 0,4 kV. Sastavne komponente karakterističnog niskonaponskog kopnenog priključka (engl. *Low voltage Shore*

Connection, LVSC) standardizirane su IEEE 80005-3 standardom [59]. Tipična konfiguracija niskonaponskog kopnenog priključka prikazana je na slici 1.



Slika 1: Sastavne komponente niskonaponskog kopnenog priključka za napajanje i punjenje
Izvor: Adaptirano iz: [59]

Niskonaponski kopneni priključak napaja se iz kopnene elektrodistribucijske mreže preko transformatora za snižavanje napona. Na sekundaru transformatora se mora osigurati dobro uzemljenje. Moguća je izvedba s izoliranim sekundarom, ali se u tom slučaju mora koristiti sustav uzemljenja pomoću neutralnog otpornika za uzemljenje. Sniženi napon dovodi se na kopnenu ploču preko strujnih prekidača s odgovarajućim zaštitama. Prijenos energije između broda i kopna ostvaruje se preko odgovarajućeg sučelja gdje se tok energije prati s brodske i kopnene strane. Sustav za nadzor i upravljanje elektroenergetskog sučelja nadzire i upravlja sustavom za fizičko povezivanje elektroenergetske mreže između broda i kopna, a obuhvaća niskonaponske energetske kabele, signalne kabele, električne spojeve i svu ostalu opremu brodsko-kopnenog sučelja. Između brodskog trupa i kopnene elektrode za uzemljenje mora se osigurati izjednačavanje potencijala što se može realizirati spajanjem zemnih kontakata na brodskom i kopnenom priključnom spoju ili povezivanjem kopnenog uzemljenja fleksibilnim kabelom s trupom broda na odgovarajućem spojnom mjestu. Izvedba sustava kopnenog priključka mora biti takva

da osigura siguran rad prilikom procedura uključivanja i isključivanja kopnenog priključka, spajanja ili odspajanja brodskog i kopnenog elektroenergetskog sustava, tijekom kontinuiranog napajanja brodske mreže i u slučajevima kvara. Brodska i kopnena elektroenergetska mreža karakteristično se povezuju energetske kabelima iako je moguć i bežični prijenos energije. Za ro-ro putničke brodove s mehaničkom i integriranom električnom propulzijom bez brodskih skladišta energije, kopneni priključci primarno se koriste za napajanje servisnih i ostalih potrošača. Naspram toga hibridni ili električni ro-ro putnički brodovi u svom elektroenergetskom sustavu koriste skladišta energije pa se kopneni priključci primarno koriste za punjenje brodskih skladišta energije.

Pri razmatranju sustava kopnenih priključaka za punjenje i napajanje ro-ro putničkih brodova određene su i analizirane četiri karakteristične sastavnice:

- Kopneni elektroenergetski sustav
- Brodski elektroenergetski sustav
- Sučelje/Oprema za povezivanje kopnenog i brodskog elektroenergetskog sustava
- Skladišta energije.

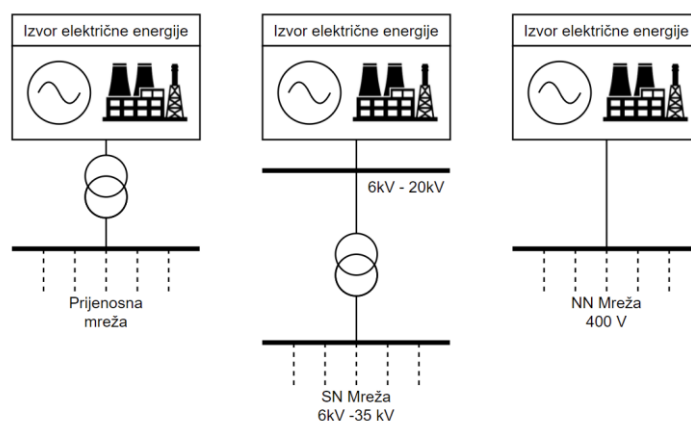
Prve tri sastavnice karakteristično određuju sustav kopnenog priključka. Topologija i infrastruktura postojeće kopnene mreže definira trenutni kapacitet mreže i raspoloživu energiju i snagu s obzirom na postojeće kopnene i brodske potrošače. Na potrebe za snagom kopnenog elektroenergetskog sustava utječu topologija i konfiguracija brodskog pogona i pripadajuće elektroenergetske mreže. Sučelje i oprema za povezivanje određuje se s obzirom na prethodne dvije sastavnice gdje se definira način spajanja i upravljanja prijenosom energije. Skladišta energije mogu biti dio kopnenog i brodskog elektroenergetskog sustava gdje se na brodu mogu koristiti u svrhu samostalnog ili hibridnog napajanja brodskih potrošača dok se na kopnenoj strani mogu koristiti za osiguravanje neprekidnog rada u slučaju pojave kvara na mreži te za pokrivanje vršnih opterećenja slabe mreže. Skladišta energije mogu se također koristiti za pohranu i skladištenje viška električne energije proizvedene iz obnovljivih izvora energije, ako su oni prisutni na mreži.

2.1. Kopneni elektroenergetski sustav

Kopneni elektroenergetski sustav obuhvaća kopnenu proizvodnju, prilagodbu, transformaciju i prijenos električne energije do konačnog trošila. Elektroenergetska

mreža kao jedan od dijelova elektroenergetskog sustava određena je elementima proizvodnje, prijenosa, razvoda i potrošnje električne energije i sastoji se od izvora napajanja, prijenosnih vodova, transformatora, pretvarača električne energije i potrošača, odnosno trošila. Distribucijska mreža kao dio elektroenergetskog sustava služi za dovod električne energije od prijenosne mreže do trošila. U Republici Hrvatskoj, nazivni naponi elektroenergetske mreže mogu biti 110 kV, 35 kV, 30 kV, 20 kV, 10 kV i 0,4 kV i definiraju se normom HRN EN 50160 [60].

Tijekom razvoja i obnove kopnene elektroenergetske mreže sve se više razmatraju i implementiraju elektrane koje proizvode električnu energiju iz obnovljivih izvora energije koje se s obzirom na proizvedenu snagu mogu spojiti na različite točke u prijenosnoj i distribucijskoj mreži. Distribucijska mreža može se napajati iz prijenosne mreže ili direktno iz elektrane gdje se mogu koristiti alternativni izvori energije poput vjetroelektrana i fotonaponskih ćelija. Kod elektrana veće snage, proizvedena električna energija prvo se isporučuje prijenosnoj mreži nakon koja napaja distribucijsku mrežu. Elektrane manje snage mogu se priključiti na srednjonaponsku mrežu preko blok transformatora dok se na niskonaponsku distribucijsku mrežu mogu priključiti direktno kao što je prikazano na slici 2.



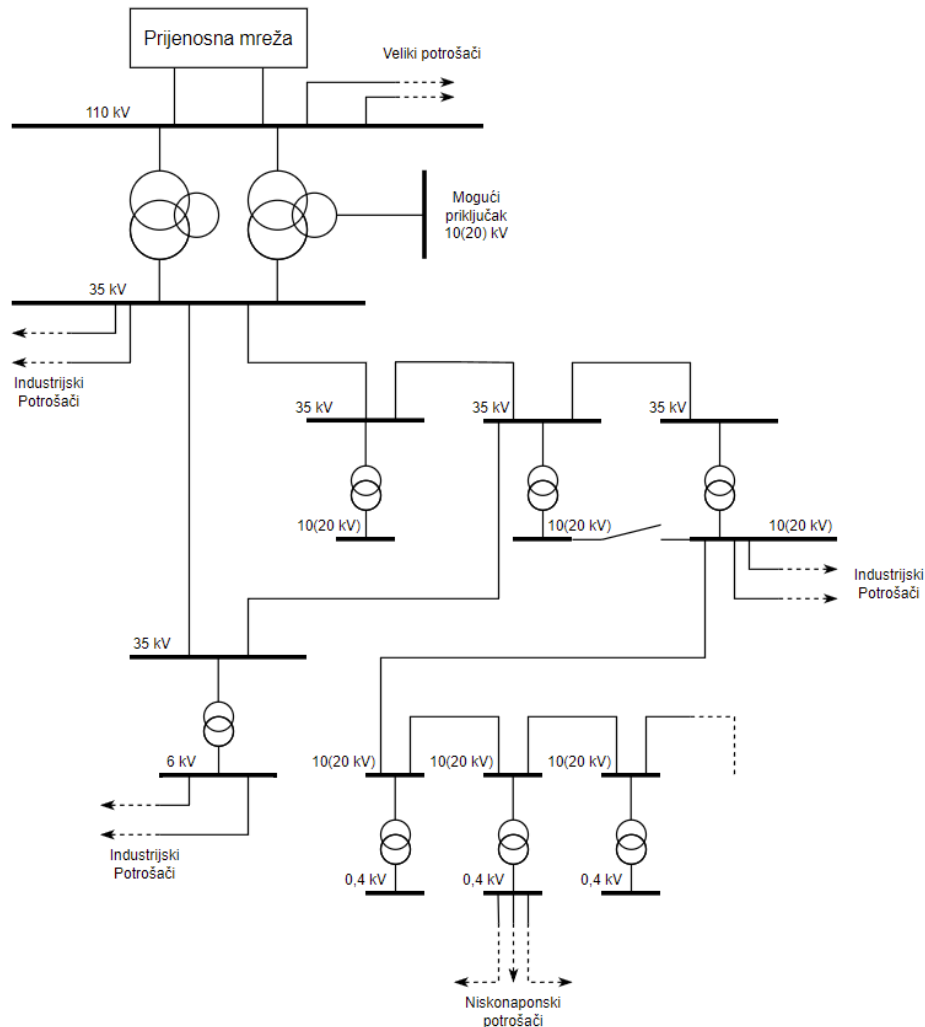
Slika 2: Priklučak elektrane na prijenosnu/distribucijsku mrežu

2.1.1. Distribucijske mreže

Potrošači električne energije se s obzirom na različite naponske razine elektroenergetskog sustava mogu podijeliti na velike potrošače koji se uobičajeno spajaju direktno na prijenosnu mrežu, industrijske potrošače koji se spajaju na srednjonaponsku distribucijsku mrežu (6kV – 35 kV) i niskonaponske potrošače koji se spajaju na niskonaponsku mrežu (400 V).

Distribucija električne energije prema niskonaponskoj mreži može se generalno izvesti transformacijom napona prvotno na naponsku razinu od 35 kV nakon čega se

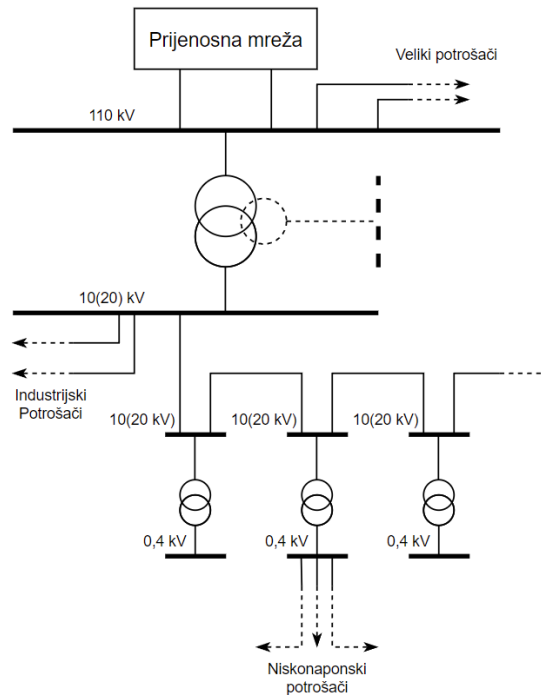
električna energija transformira na naponsku razinu od 10(20) kV Alternativno, moguća je primjena transformatora s tercijarom gdje je tercijarni izlaz direktan priključak 10(20) kV mreže kao što je prikazano na slici 3.



Slika 3: Distribucijska mreža s više srednjonaponskih razina 35kV, 10(20) kV i 6 kV
Izvor: Adaptirano iz: [61], [62]

Moguća je izvedba i niskonaponske distribucijske mreže s manjim brojem srednjonaponskih razina. Smanjenje naponskih razina može umanjiti gubitke u pretvorbi i distribuciji električne energije, smanjiti zauzetost prostora, umanjiti broj prijenosnih vodova i olakšati održavanje postrojenja i vodova [62]. U tom se slučaju ne koristi naponska razina od 35 kV već se prijenos električne energije s prijenosne mreže vrši transformacijom napona 110/10(20) kV nakon čega se električna energija transformira i distribuira na niskonaponsku mrežu od 0,4 kV prema slici 4. U nedostatku srednjonaponske razine od 35 kV, cilj je uklanjanje i naponske razine od 10 kV i potpuni prijelaz sustava na srednjonaponsku razinu od 20 kV. Sustavi koji rade s nominalnom srednjonaponskom razinom od 10 kV ostavljaju se u radu sve dok se

sustav ne adaptira i dok se ne osiguraju uvjeti za prijelaz na rad na srednjonaponskoj razini od 20 kV.



Slika 4: Distribucijska mreža srednjonaponske razine 10(20)kV
Izvor: Adaptirano iz: [61], [63]

Niskonaponske distribucijske mreže napajaju su iz srednjonaponske distribucijske mreže i dovode električnu energiju na trofazne i jednofazne niskonaponske potrošače (400/230 V).

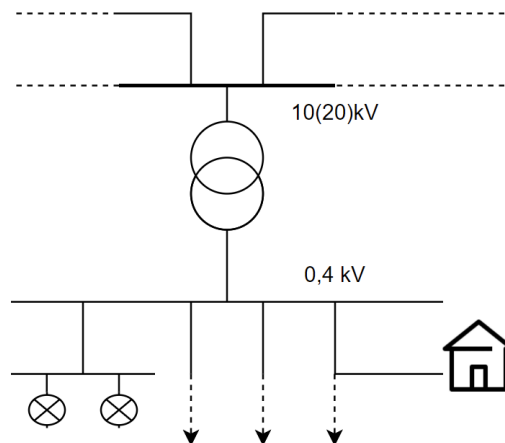
Glavne sastavnice niskonaponske distribucijske mreže su [62]:

- Distribucijski transformatori koji transformiraju napon srednjonaponske distribucijske mreže na napon niskonaponske distribucijske mreže
- Nadzemni i podzemni prijenosni vodovi duljine u rasponu od nekoliko desetaka metara, do nekoliko desetaka kilometara. Duljina ovih vodova je relativno kratka u usporedbi s vodovima prijenosne mreže
- Potrošači električne energije.

S obzirom na strukturu niskonaponske distribucijske mreže mogu se podijeliti na: radijalne, uzamčene i petljaste. Niskonaponska mreža radijalne strukture najčešće je korištena izvedba niskonaponske distribucijske mreže. U usporedbi s ostalim strukturama jednostavna je i ekonomična. Nedostatak radijalne strukture je nemogućnost napajanja mreže u slučaju kvara na bilo kojem dijelu mreže. Uzamčena niskonaponska mreža može se u slučaju kvara napajati rezervnim napajanjem iz iste ili

susjedne transformatorske stanice. Rezervno napajanje uzamčene niskonaponske mreže je u redovnom radu isključeno, tako da uzamčena mreža ima radijalnu strukturu. U petljastoj niskonaponskoj mreži sve niskonaponske petlje su zatvorene što povećava pouzdanost distribucije i predaje električne energije. Petljaste mreže se koriste u uvjetima velike površinske gustoće opterećenja.

Karakteristična struktura niskonaponske distribucijske mreže prikazana je na slici 5.



Slika 5: Niskonaponska distribucijska mreža
Izvor: Adaptirano iz: [61], [64]

2.1.1.1. Transformatorske stanice

Srednjonaponska i niskonaponska mreža povezuju se tipski proizvedenim distribucijskim transformatorskim stanicama koje se mogu podijeliti na:

- Transformatorske stanice izgrađene u zasebnom građevinskom objektu
- Stupne transformatorske stanice.

Transformatorske stanice izgrađene u zasebnom građevinskom objektu veće su snage od stupnih transformatorskih stanica. Karakteristični raspon snage je između 400 i 1000 kVA u izvedbi s jednim transformatorom premda postoji mogućnost ugradnje dodatnog transformatora, čime se snaga transformatorske stanice može udvostručiti (2x1000 kVA).

Transformatorske stanice izgrađene u zasebnom građevinskom objektu najčešće se izvode kao [65]:

- Kompaktna transformatorska stanica (KTS)
- Kompaktna armiranobetonska transformatorska stanica (KBTS)
- Montažna armiranobetonska transformatorska stanica (MBTS).

Karakteristična kompaktna transformatorska stanica KTS SN/NN 10(20)/0,4 kV s unutarnjim posluživanjem prikazana je na slici 6. Niskonaponski sklopni blok sastoji se od dovodnog transformatorskog polja i odvodnih polja. U transformatorsko polje poslije se postavlja rastavna sklopka ili kratkospojnik, dok se u odvodno polje ugrađuju osigurači, odnosno rastavne sklopke nazivne struje 160 – 400 A. Za transformator od 100 kVA, nazivna struja niskonaponskih sklopnih blokova iznosi 1600 A. U sredjonaponskom transformatorskom polju koristi se strujni prekidač, iako se umjesto strujnog prekidača može koristiti rastavna sklopka s osiguračem [66].



Slika 6: Karakteristična KTS/TS transformatorska stanica snage transformatora 1000 kVA

Osim navedenih vrsta postoji mogućnost izvedbe transformatorske stanice unutar zgrade, izgradnje transformatorske stanice kao zasebnog objekta i starije izvedbe tornjić koja i dalje postoji na području Republike Hrvatske, ali se ne koristi u novim sustavima.

Stupne stanice izvode se s jednofaznim ili trofaznim transformatorom postavljenim na čelični cijevni stup, metalno-rešetkasti stup ili armirano-betonski stup sredjonaponske 10(20) kV mreže prema slici 7. Stupne transformatorske stanice predviđene su kao krajnje ili prolazno mjesto elektroenergetskog voda te su primarno namijenjene opskrbi naselja i manjih industrijskih objekata s relativno malim zahtjevom za električnom energijom.



*Slika 7: Karakteristična stupna transformatorska stanica na čelično-rešetkastom stupu i niskonaponski razvodni ormarić
Izvor: Adaptirano iz: [67]*

Pogodne su za implementaciju u izgradnji novih i rekonstrukciji starih mreža jer zauzimaju mali prostor pa se lako postavljaju s obzirom na postojeće zračne i kableske vodove. Snaga transformatora jednofaznih stupnih stanica karakteristično iznosi 16 kVA gdje se transformator direktno priključuje na srednjonaponsku mrežu dok se niskonaponska strana transformatora štiti osiguračem, odnosno rastavnom sklopkom. Trofazne stupne transformatorske stanice imaju veće snage karakterističnog raspona 50 – 250 kVA. Niskonaponski sklopni blok pričvršćen je za stup transformatorske stanice gdje se u odvodna polja s obzirom na snagu transformatora ugrađuje do 8 osigurača, odnosno rastavnih sklopki [66], [68].

2.1.1.2. Distribucijski vodovi

Niskonaponski distribucijski vodovi povezuju elemente u niskonaponskoj mreži i koriste se za prijenos električne energije od distribucijskih transformatora do niskonaponskih potrošača.

Niskonaponski vodovi se mogu podijeliti na:

- Nadzemne vodove
- Podzemne vodove.

Nadzemni ili zračni vodovi sastoje se od vodiča u obliku žice ili u formi užadi izrađenih od električki vodljivih materijala poput bakra, aluminija, čelika postavljenih na električno izolirani uzemljeni nosivi stup. Trajna struja vođenja određena je specifičnom vodljivošću materijala vodiča i poprečnim presjekom. Bakreni vodiči imaju relativno veliku specifičnu vodljivost, ali i cijenu materijala pa se karakteristično proizvode s malim poprečnim presjekom do 16 mm² [65]. Aluminij ima manju specifičnu vodljivost od bakra, ali uz to ima i manju cijenu i specifičnu težinu pa je najčešće korišten materijal nadzemnih vodova. Čelik ima relativno malu specifičnu

vodljivost, ali dobra mehanička svojstva te se koristi kao jezgra voda u kombinaciji s aluminijem. Čelična jezgra voda preuzima mehaničko naprezanje dok aluminij služi kao primarni materijal za prijenos električne energije.

Podzemni ili kabelski vodovi mogu biti izvedeni u jednožilnoj ili višezilnoj varijanti. Sastoje se od bakrenog ili aluminijskog vodiča prekrivenog poluvodljivim materijalom iznad kojeg se nalazi sloj električki nevodljivog materijala. Iznad izoliranog faznog vodiča nalazi se poluvodljivi sloj na izolaciji koji se prekriva vodljivim plaštom. Vod se štiti od vanjskih mehaničkih utjecaja vanjskim omotačem izrađenim od izolacijskog materijala kao što je polivinil klorid ili polietilen.

2.1.1.3. Električni potrošači

Električni potrošači predstavljaju sustave koji se spajaju i koriste električnu energiju iz prijenosne ili distribucijske mreže, a mogu se razlikovati s obzirom na broj faza, radnu naponsku razinu i snagu. Veliki potrošači karakteristično rade na visokom naponu i spajaju se direktno na prijenosnu mrežu. Industrijski potrošači mogu se spajati na niskonaponsku mrežu iako se karakteristično spajaju na srednjonaponsku mrežu, dok se električni potrošači kao što su sustav rasvjete, kućanstva, uredi i slično spajaju na niskonaponsku mrežu. Različiti potrošači spajaju se na elektroenergetsku mrežu i plaćaju utrošenu radnu i jalovu snagu prema različitim ugovorima ili tarifama dogovorenim s distributerom električne energije. Pristaništa za ro-ro putničke brodove karakteristično koriste niskonaponsku mrežu na koju se spaja relativno mali broj potrošača te će se u ovom radu uzimati u obzir potrošnja električne energije na niskonaponskoj mreži preko koje se napaja razmatrano pristanište za ro-ro putničke brodove.

2.1.2. Pouzdanost napajanja u distribucijskoj mreži

Spajanje i napajanje električnih potrošača na distribucijsku mrežu s obzirom na odgovornost može se podijeliti na korisničku stranu i na stranu distributera električne energije. Korisnik kopnene infrastrukture razmatra tehničke karakteristike trošila kao što su broj faza, nazivni napon, radna frekvencija i nominalna snaga trošila, dok se realizacija i implementacija spojnog mjesta na srednjonaponskoj ili niskonaponskoj mreži vrši od strane distributera električne energije. Korisnik je odgovoran za opremu nakon točke spajanja, a distributer mora osigurati kvalitetu i ispravnost opreme prije točke spajanja uz pouzdanu i kontinuiranu distribuciju električne energije u skladu s postojećim standardima.

Pouzdanost distribucije električne energije može se iskazati kao kvantitativna i kvalitativna sposobnost kopnenog elektroenergetskog sustava u distribuciji električne

energije prema svim električnim potrošačima s obzirom na trenutne zahtjeve u danom vremenu. Pouzdanost distribucije električne energije mjeri se pokazateljima ispada električne energije definiranim prema IEEE 1366 standardu [69]. Pokazatelji pouzdanosti temelje se na trajanju prekida ili ispada izvora napajanja i učestalosti prekida napajanja.

Pokazatelji pouzdanosti distribucijske mreže su [69]–[71]:

- Indeks prosječne frekvencije prekida sustava (engl. *System Average Interruption Frequency Index*, SAIFI)
- Indeks prosječnog trajanja prekida sustava (engl. *System Average Interruption Duration Index*, SAIDI)
- Indeks prosječne frekvencije prekida napajanja potrošača (engl. *Consumer Average Interruption Frequency Index*, CAIFI)
- Indeks prosječnog trajanja prekida napajanja potrošača (engl. *Consumer Average Interruption Duration Index*, CAIDI)
- Indeks prosječne frekvencije kratkotrajnog prekida sustava (engl. *Momentary Average Interruption Frequency Index*, MAIFI).

SAIFI pokazatelj pouzdanosti predstavlja prosječan broj prekida napajanja distribucijske mreže po potrošaču tijekom nekog vremena. Može se odrediti kao omjer ispada napajanja distribucijske mreže s obzirom na broj potrošača prema izrazu:

$$SAIFI = \frac{N_{DM,SAIFI}}{N_{EP,SAIFI}}, \quad (2.1)$$

gdje $N_{DM,SAIFI}$ predstavlja ukupan broj prekida napajanja distribucijske mreže, a $N_{EP,SAIFI}$ predstavlja ukupan broj električnih potrošača. SAIFI pokazatelj pouzdanosti karakteristično se određuje na godišnjoj razini, ali se može odrediti za bilo koji period.

SAIDI pokazatelj pouzdanosti određen je prosječnim trajanjem prekida napajanja distribucijske mreže s obzirom na broj potrošača i može se izraziti kao:

$$SAIDI = \frac{T_{DM,SAIDI}}{N_{EP,SAIDI}}, \quad (2.2)$$

gdje je $T_{DM,SAIDI}$ ukupno trajanje prekida napajanja distribucijske mreže, a $N_{EP,SAIDI}$ predstavlja ukupan broj električnih potrošača. SAIDI pokazatelj pouzdanosti

karakteristično se izračunava za period od jednog mjeseca ili godine no može se izračunati za bilo koji period.

CAIFI pokazatelj pouzdanosti karakterizira prosječan broj prekida napajanja s obzirom na samo one električne potrošače koji se tada nalaze u prekidu napajanja. Može se iskazati kao omjer između broja prekida napajanja distribucijskog sustava i broja korisnika na koje je prekid u napajanju utjecao, preko izraza:

$$CAIFI = \frac{N_{DM,CAIFI}}{N_{EP,CAIFI}}, \quad (2.3)$$

gdje $N_{DM,CAIFI}$ predstavlja ukupan broj prekida napajanja distribucijske mreže, a $N_{EP,CAIFI}$ predstavlja ukupan broj električnih potrošača u prekidu. Neovisno o broju prekida koji utječu na nekog promatranog potrošača, taj se potrošač uzima u obzir samo jedanput.

CAIDI pokazatelj pouzdanosti predstavlja prosječno trajanje prekida napajanja s obzirom na broj prekida napajanja u danom vremenu. Određuje se kao omjer između vremena trajanja prekida i ukupnog broja prekida napajanja, prema izrazu:

$$CAIDI = \frac{T_{DM,CAIDI}}{N_{DM,CAIDI}}, \quad (2.4)$$

gdje je $T_{DM,CAIDI}$ ukupno trajanje prekida napajanja distribucijske mreže, a $N_{DM,CAIDI}$ ukupan broj prekida napajanja distribucijske mreže.

Ukoliko se navedeni pokazatelji pouzdanosti određuju za jednake potrošače unutar istog vremena, tada se CAIDI pokazatelj može izračunati kao omjer između SAIDI i SAIFI pokazatelja pouzdanosti prema izrazu:

$$CAIDI = \frac{SAIDI}{SAIFI}. \quad (2.5)$$

MAIFI pokazatelj pouzdanosti može se prikazati kao prosječan broj kratkotrajnih prekida naspram ukupnog broja električnih potrošača prema izrazu:

$$MAIFI = \frac{N_{DM,MAIFI}}{N_{EP,MAIFI}}, \quad (2.6)$$

gdje je $N_{DM,MAIFI}$ ukupan broj kratkotrajnih prekida napajanja distribucijske mreže, a $N_{EP,MAIFI}$ ukupan broj električnih potrošača. Kratkotrajni prekidi se karakteristično

određuju kao oni prekidi napajanja distribucijske mreže trajanja kraćeg od 5 minuta. Od navedenih pokazatelja pouzdanosti u praksi su najkorišteniji SAIFI i SAIDI pokazatelji [72], [73].

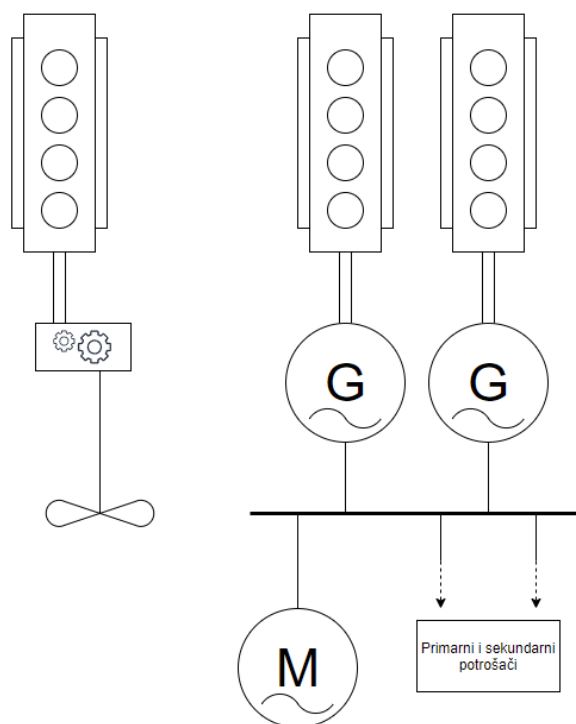
2.2. Brodski elektroenergetski sustav

Brodski elektroenergetski sustav proizvodi i distribuira električnu energiju prema svim električnim potrošačima kao što su elektromotorni pogoni, sustav automatike, navigacije, komunikacije, klimatizacije, rasvjete i ostali potrošači. Budući da je brodski propulzijski sustav primarni potrošač brodskih energetske resursa, električna centrala energijom može snabdijevati i brodski propulzijski sustav, ovisno o mehanizmima prijenosa snage od porivnog stroja do broskog vijka i pritom uzimajući u obzir sustav regulacije poriva [5].

Ovaj dominantni utjecaj sustava propulzije na brodsku elektroenergetsku mrežu od izuzetnog je značaja jer se s obzirom na izvedbu propulzijskog sustava i elektroenergetske mreže, brodovi mogu klasificirati na slijedeći način:

- Brod s konvencionalnim/mehaničkim sustavom propulzije
- Brod s električnim sustavom propulzije i odvojenom električnom centralom
- Brod s potpuno integriranim električnim sustavom propulzije
- Brod s električnim sustavom propulzije i hibridnim izvorima napajanja
- Brod s električnim sustavom propulzije i elektrokemijskim izvorima napajanja.

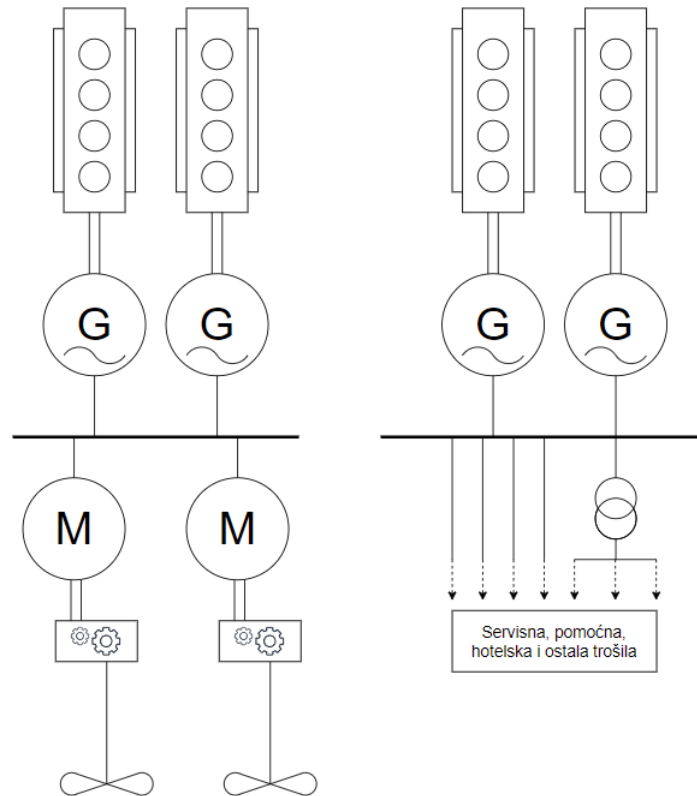
Povijesno, poriv broda tisućama se godina zasnivao na ljudskom radu i energiji vjetra, gdje su se za ostvarivanje poriva koristila vesla ili jedra. Izumom parnog stroja dolazi do naglog razvoja mehaničkih pogonskih strojeva kojima bi se zamijenio čovjek, kao izvor mehaničke energije. Tijekom 19. i 20. stoljeća na brodovima se kao mehanički pokretači poriva primjenjuju parni strojevi i turbine, a potom i motori s unutarnjim izgaranjem [74].



Slika 8: Topologija elektroenergetskog sustava broda s mehaničkim sustavom brodske propulzije
Izvor: Adaptirano iz: [75]

Na brodovima s mehaničkim sustavom propulzije, sustav brodskog vijka pogonjen je osovinom glavnog porivnog stroja direktno ili preko reduktora prema slici 8. Ro-ro putnički brodovi s konvencionalnom mehaničkom propulzijom koriste dizelski motor kao glavni porivni stroj, iako drugi tipovi brodova mogu koristiti i druge vrste strojeva, poput plinskih ili parnih turbina. Regulacija poriva mehaničke propulzije ostvaruje se promjenom broja okretaja porivnog stroja za brodski vijak s fiksnim krilima ili regulacijom koraka krila za brodski vijak s prekretnim krilima. Brodski vijak s prekretnim krilima omogućuje promjenu smjera poriva promjenom koraka krila uz stalan broj okretaja porivnog stroja, dok se kod brodskog vijka s fiksnim krilima promjena smjera poriva može izvršiti samo promjenom smjera vrtnje porivnog stroja ili promjenom smjera osovine brodskog vijka preko reduktora. Brodski elektroenergetski sustav brodova s mehaničkom propulzijom temelji se na izmjeničnoj radijalnoj distribucijskoj mreži koja se zrakasto širi od glavne rasklopne ploče prema potrošačima, dok se grananje mreže vrši u razdjelnicima snage i rasvjete. Iako se kao pogonski stroj generatora električne energije mogu koristiti parne turbine ili plinske turbine, na ro-ro putničkim brodovima karakteristično se koriste dizelski motori. Budući da se električna energija ne koristi za ostvarivanje poriva, snaga elektroenergetske centrale relativno je mala. Proizvodnja i distribucija snage elektroenergetskog sustava određena je električnom snagom trošila sustava navigacije, automatike, rasvjete i drugih brodskih pomoćnih sustava.

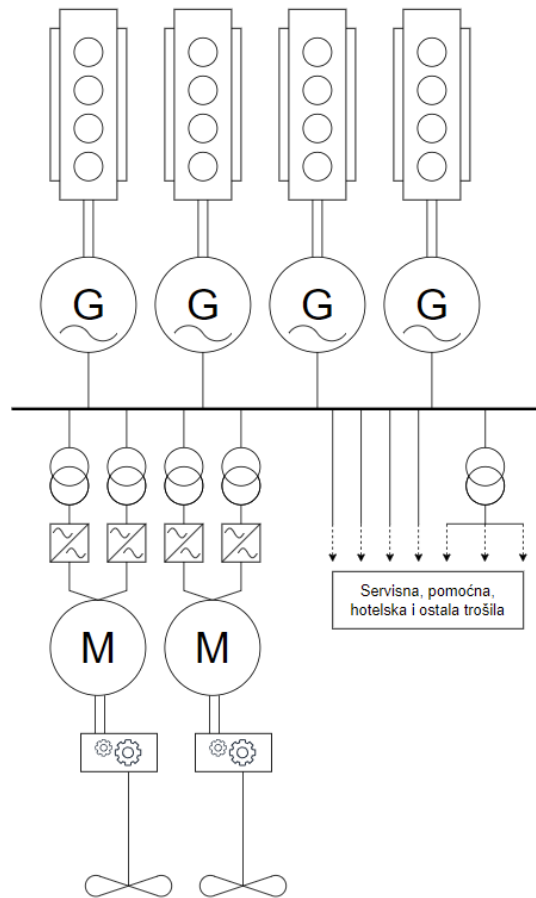
Prvotna topologija električne propulzije na brodovima proizlazi iz topologije konvencionalne mehaničke propulzije. Mehanički porivni stroj se zamjenjuje sustavom proizvodnje električne energije i elektromotorima koji pogone brodski vijak kao što je prikazano na slici 9.



Slika 9: Topologija elektroenergetskog sustava broda s električnim sustavom propulzije i odvojenom električnom centralom
Izvor: Adaptirano iz: [6]

Električna centrala koja napaja ostale potrošače u ovoj konfiguraciji se i dalje drži odvojenom. Brodskim porivom, odnosno brojem okretaja broskog vijka s fiksnim krilima upravlja se promjenom napona i frekvencije propulzijske elektroenergetske mreže što podrazumijeva značajnu promjenu broja okretaja pogonskog stroja propulzijske elektroenergetske mreže. Odvajanje sustava proizvodnje i distribucije električne energije za električnu propulziju od ostalih servisnih i hotelskih potrošača sprječava prijelaz elektromagnetskih smetnji poput naponskih i strujnih tranzijenata s propulzijske mreže na servisnu potrošačku mrežu. Nedostatak ovog sustava je relativno mala iskoristivost raspoložive električne energije u propulzijskom elektroenergetskom sustavu u slučajevima gdje brod miruje ili se giba malom brzinom, odnosno s malim opterećenjem broskog vijka. Ovime se smanjuje ukupna iskoristivost raspoloživih energetskih resursa u elektroenergetskom sustavu što podrazumijeva smanjenu efikasnost i iskoristivost broda u eksploataciji [76].

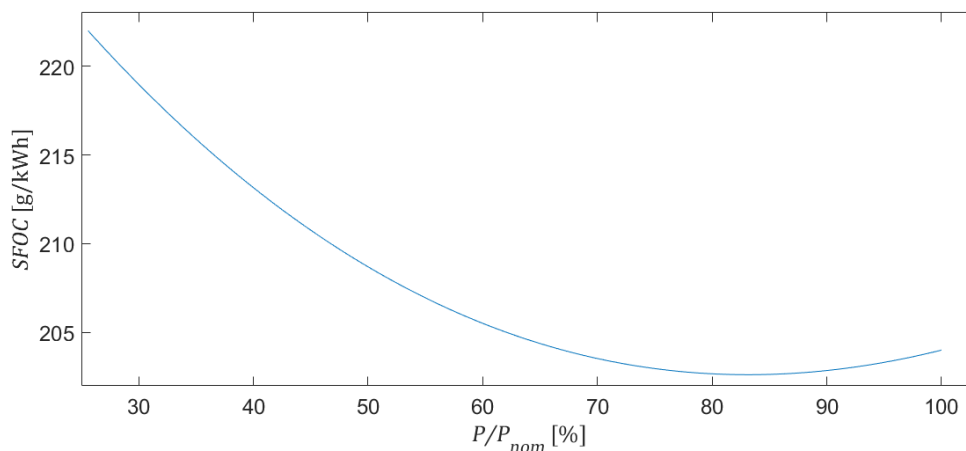
Sustav potpuno integrirane električne propulzije predstavlja kvalitetno rješenje na brodovima gdje se zahtjev propulzije i ostalih potrošača za raspoloživom snagom u radu značajno mijenja, ako postoje značajne razlike u operativnom profilu broda u različitim eksploatacijskim uvjetima ili ako snaga nepropulzijskih električnih potrošača predstavlja značajan udio ukupne električne potrošnje. U sustavu integrirane električne propulzije (engl. *Integrated Full Electric Propulsion, IFEP*) prikazanom na slici 10 proizvodnja električne energije je objedinjena u jedinstvenu električnu centralu stalnog napona i frekvencije mreže.



*Slika 10: Topologija elektroenergetskog sustava broda s potpuno integriranim električnim sustavom propulzije
Izvor: Adaptirano iz: [5]*

Promjena broja okretaja brodskog vijka ne vrši se izmjenom napona i frekvencije mreže, već se brojem okretaja propulzijskog elektromotora upravlja pomoću statičkih pretvarača frekvencije. Propulzijski i ostali potrošači napajaju se iz iste sabirnice pa se količinom ukupne raspoložive snage može upravljati trenutno aktivnim brojem pogonskih strojeva, karakteristično dizelskih generatora koji su spojeni na mrežu. Sustav upravljanja električnom energijom nadzire zahtjev za električnom energijom propulzijskih i ostalih potrošača i spaja adekvatan broj generatora na mrežu. Najniža specifična potrošnja i najveći stupanj iskoristivosti

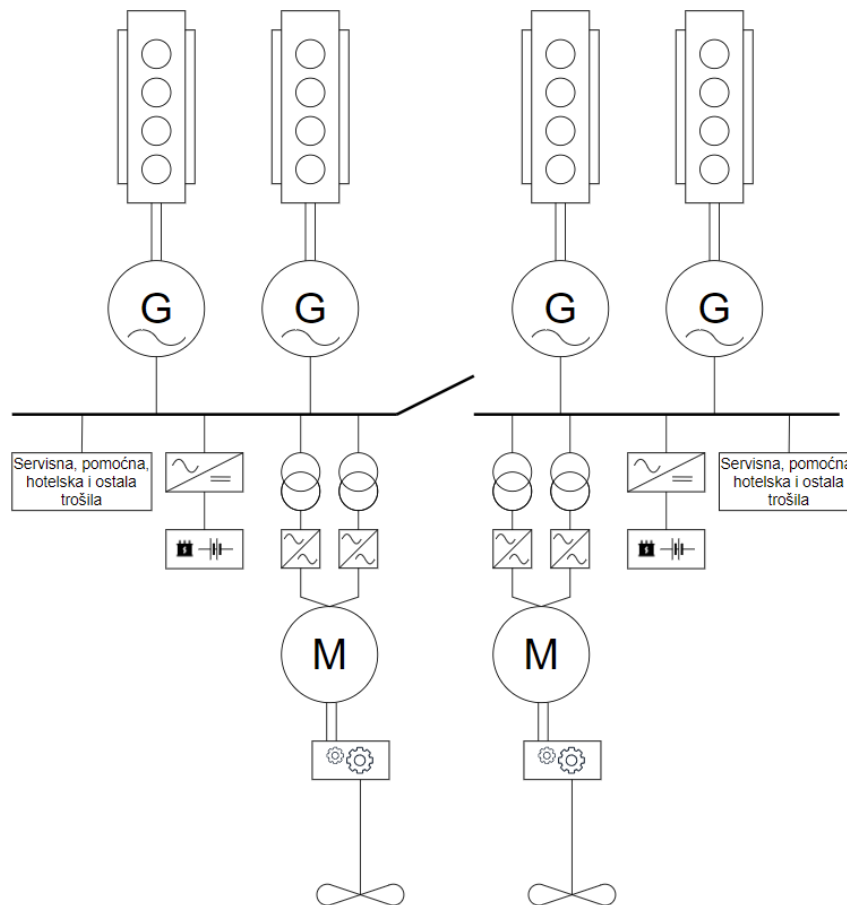
dizelskih motora postiže se pri 80 % nazivnog opterećenja [25], [77] što se može vidjeti iz slike 11.



Slika 11: Krivulja specifične potrošnje goriva za dizelski motor Yanmar T-260 ET

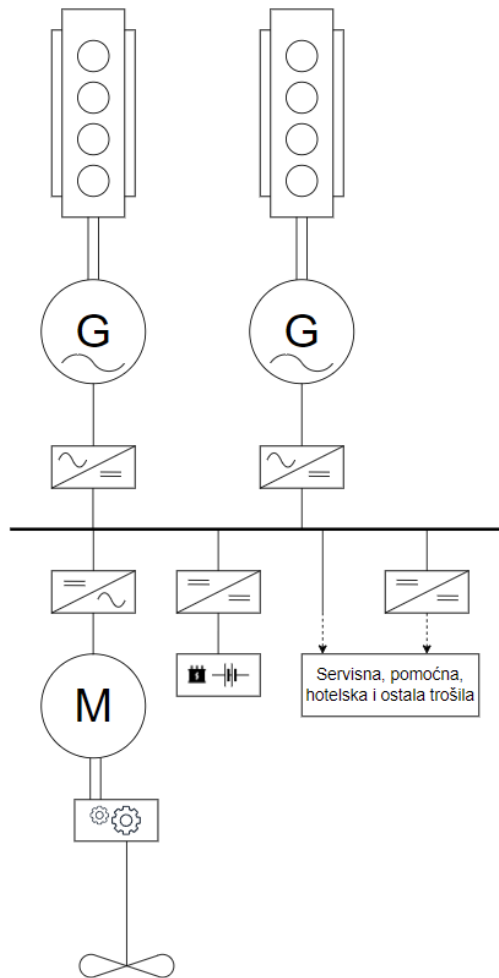
Uključivanjem i isključivanjem dizelskih generatora s obzirom na porivno opterećenje i potrošnju ostalih potrošača u danom režimu plovidbe smanjuje se prosječna specifična potrošnja goriva i emisija stakleničkih plinova. Konstantni mrežni napon i frekvencija brodske elektroenergetske mreže povećavaju robusnost i stabilnost cjelokupnog elektroenergetskog sustava dok povezivanje elektromotora preko statičkih pretvarača omogućuje upućivanje propulzijskih elektromotora sa smanjenom strujom, a pritom ne povećavajući ukupnu struju kratkog spoja elektroenergetskog sustava [10]. Brodovi s električnom propulzijom s hibridnim izvorima napajanja koriste kombinaciju dvaju ili više izvora električne energije u svrhu napajanja broskog elektroenergetskog sustava.

Uz konvencionalne izvore električne energije poput dizelskih motora te plinskih i parnih turbina, električni potrošači mogu se napajati i iz elektrokemijskih izvora i skladišta energije poput gorivih ćelija, baterija, zamašnjaka ili superkondenzatora. Karakteristični broski hibridni elektroenergetski sustav s baterijskim skladištima energije i izmjeničnom sabirnicom prikazan je na slici 12. Primarni izvor električne energije su dizelski generatori koji napajaju glavnu izmjeničnu sabirnicu i pune skladišta energije preko sklopova energetske elektronike. Glavna prednost ove topologije je da se tijekom plovidbe pri konstantnom opterećenju propulzije dizelski generatori mogu koristiti kao primarni izvor električne energije za napajanje električne propulzije i punjenje skladišta energije, dok se baterijska skladišta energije mogu koristiti kao samostalni izvor napajanja propulzijskih elektromotora pri manevriranju i boravku u luci. Na taj se način može omogućiti rad ro-ro putničkog broda bez emisija stakleničkih plinova i PM 2.5 čestica tijekom boravka u luci ili u zonama ograničenja ekološkog onečišćenja.



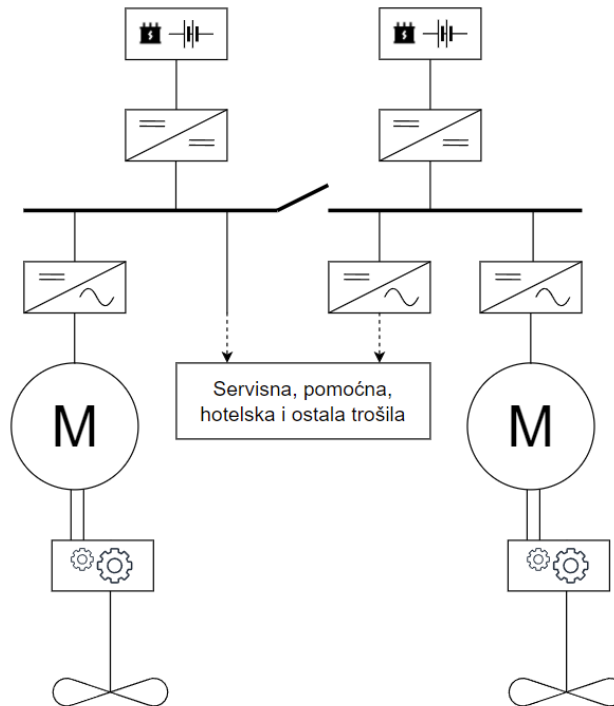
Slika 12: Topologija elektroenergetskog sustava broda s električnim sustavom propulzije i baterijskim skladištem energije (izmjenična sabirnica)
Izvor: Adaptirano iz: [78]

Korištenjem istosmjerne umjesto izmjenične brodske sabirnice moguće je nadalje smanjiti potrošnju goriva dizelskih generatora i emisiju stakleničkih plinova. Karakteristična topologija s istosmjernom sabirnicom prikazana je na slici 13. U istosmjernom sustavu distribucije električne energije frekvencija glavne sabirnice ne mora biti konstantna, a napon glavne sabirnice može se upravljati elektroničkim pretvaračem snage. Iz tog se razloga broj okretaja dizelskog generatora ne mora držati konstantnim već se može mijenjati u odnosu na opterećenje. Upravljanje brojem okretaja motora može umanjiti specifičnu potrošnju goriva u cjelokupnom rasponu snage dizelskog motora. U istosmjernom elektroenergetskom sustavu nema potrebe za propulzijskim transformatorima i popratnom sklopnom tehnikom pa istosmjerna mreža zauzima manje prostora od izmjenične što omogućuje instalaciju skladišta energije s većom specifičnom snagom i energijom.



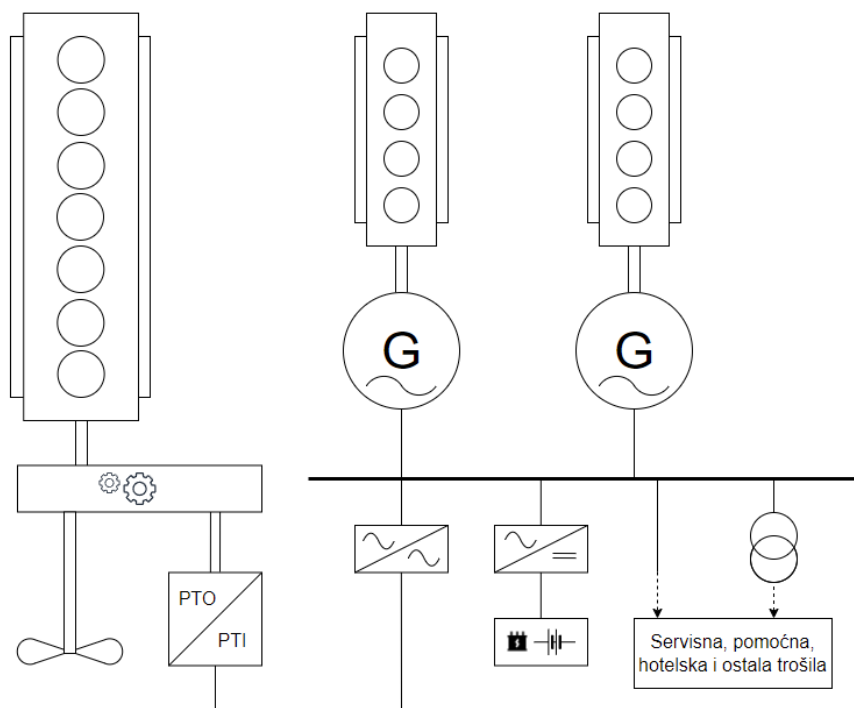
*Slika 13: Topologija elektroenergetskog sustava broda s električnim sustavom propulzije i baterijskim skladištem energije (istosmjerna sabirnica)
Izvor: Adaptirano iz: [79]*

Uklanjanje motora s unutarnjim izgaranjem iz brodskog elektroenergetskog sustava i napajanje brodske sabirnice isključivo skladištima energije ima najveći utjecaj na smanjenje emisija stakleničkih plinova budući da u potpunosti eliminira potrošnju brodskog goriva. Karakteristična topologija elektroenergetskog sustava brodova s električnim sustavom propulzije i baterijskim izvorom energije [80] prikazana je na slici 13. U ovoj vrsti topologije bitno je primijetiti da napajanje brodske električne mreže, odnosno propulzijskih elektromotora i ostalih potrošača elektrokemijskim izvorima energije znači da se punjenje brodskih skladišta energije odvija isključivo prijenosom električne energije kopnenim priključkom iz kopnene elektroenergetske infrastrukture.



Slika 14: Topologija elektroenergetskog sustava broda s električnim sustavom propulzije i elektrokemijskim izvorom energije (istosmjerna sabirnica)
Izvor: Adaptirano iz: [81]

Dvije dosad navedene hibridne topologije brodske elektroenergetske mreže pretpostavljaju sustav električne propulzije. Elektroenergetski sustav brodova s mehaničkim sustavom propulzije može se također hibridizirati prema slici 15. Hibridizacija mehaničkog sustava propulzije temelji se na kinematičkom pogonu koji objedinjuje mehaničku i električnu propulziju. Mehanička snaga se na kinematički pogon dovodi s glavnog porivnog stroja, odnosno osovine dizelskog motora. Električna energija brodske sabirnice se pretvara u mehaničku na osovinskom motor-generator sustavu i predaje na drugu osovinu kinematičkog pogona. Tijekom plovidbe glavni porivni stroj preko kinematičkog pogona istovremeno pogoni brodski vijak i osovinu motor-generator sustava koji se nalazi u režimu odvoda snage (engl. *Power Take Off*, PTO). Brodska sabirnica i skladišta energije tada se napajaju dizelskim generatorima te električnom energijom osovinskog motor-generator sustava preko elektroničkog pretvarača napona. Ukoliko je snaga glavnog porivnog stroja dovoljno velika, pomoćni motori dizelskog generatora mogu se isključiti. U tom se slučaju skladišta energije mogu napajati isključivo preko kinematičkog pogona energijom glavnog porivnog stroja. Proizvodnja električne energije osovinskim generatorom uz isključivanje pomoćnim motora može umanjiti ukupnu potrošnju goriva. Skladišta energije se napajaju iz glavne sabirnice preko elektroničkog pretvarača snage koji tijekom punjenja radi kao ispravljač.



Slika 15: Topologija elektroenergetskog sustava broda s hibridnim mehaničko-električnim sustavom propulzije
Izvor: Adaptirano iz: [82]

Tijekom manevriranja ili boravka u luci, glavni porivni stroj može se isključiti. U tom slučaju brodski vijak se može pogoniti preko kinematičkog pogona pogonjenog sustavom motor-generator u režimu dovoda snage (engl. *Power Take In*, PTI). Kao izvor napona motor-generator sustava mogu se koristiti skladišta energije i pomoćni dizelski generatori. Sustav motor-generator u PTI režimu rada može raditi paralelno glavnim porivnim strojem čime se može povećati ukupna porivna snaga broda.

2.3. Sučelje kopnenih priključaka za punjenje i napajanje ro-ro putničkih brodova

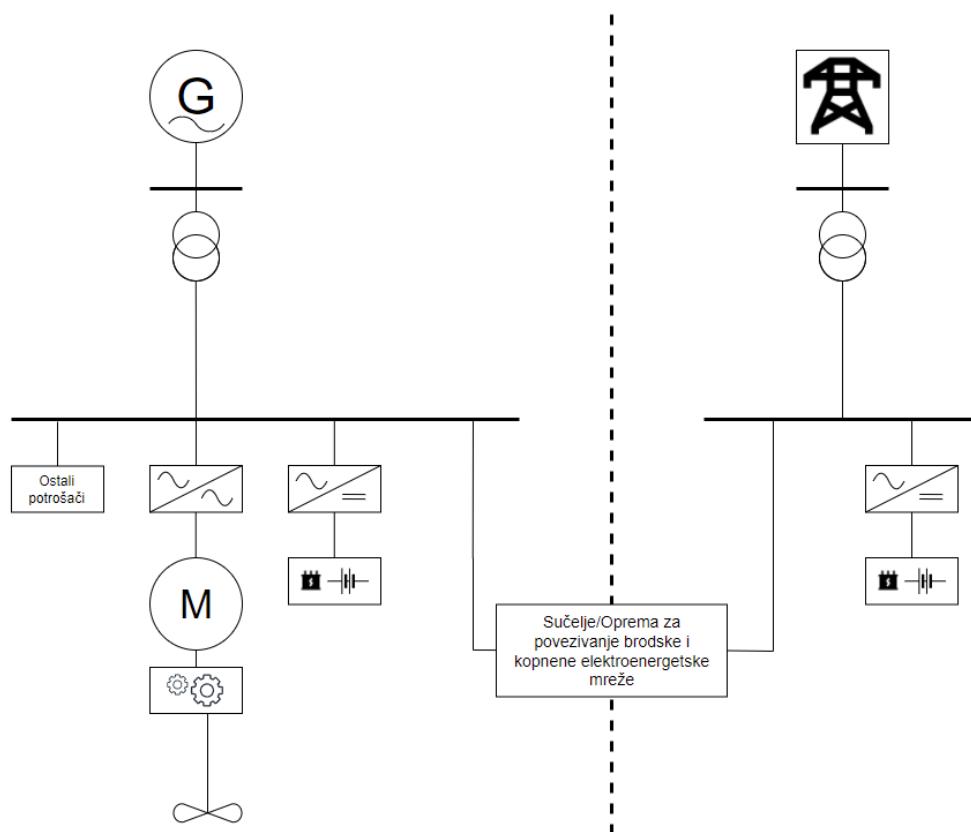
Elektroenergetske topologije kopnenog priključka određene su elektroenergetskim značajkama kopnene i brodske mreže i sučelja koje ih povezuje. Po načinu prijenosa energije između kopna i broda kopneni priključci se mogu sistematizirati kao [83]:

- Izmjenični kopneni priključci s kabelskim prijenosom energije za punjenje brodova s izmjeničnom sabirnicom
- Izmjenični kopneni priključci s kabelskim prijenosom energije za punjenje brodova s istosmjernom sabirnicom

- Istosmjerni kopneni priključci s kablaskim prijenosom energije za punjenje brodova s izmjeničnom sabirnicom
- Istosmjerni kopneni priključci s kablaskim prijenosom energije za punjenje brodova s istosmjernom sabirnicom
- Kopneni priključci s bežičnim prijenosom energije.

Izmjenični kablaski kopneni priključci mogu se koristiti za napajanje i punjenje izmjeničnih i istosmjernih brodskih mreža. Kako bi se prikazala generalna izvedba topologije izmjeničnog kopnenog priključka s kablaskim prijenosom električne energije, pretpostavljeno je povezivanje i punjenje hibridnog ro-ro putničkog broda s potpuno integriranom električnom propulzijom i baterijskim skladištem energije.

U topologiji izmjeničnog kablaskog kopnenog priključka za punjenje ro-ro putničkih brodova s izmjeničnom sabirnicom prikazanoj na slici 16, kopnena distribucijska mreža napaja glavnu kopnenu izmjeničnu sabirnicu preko transformatora za sniženje napona.

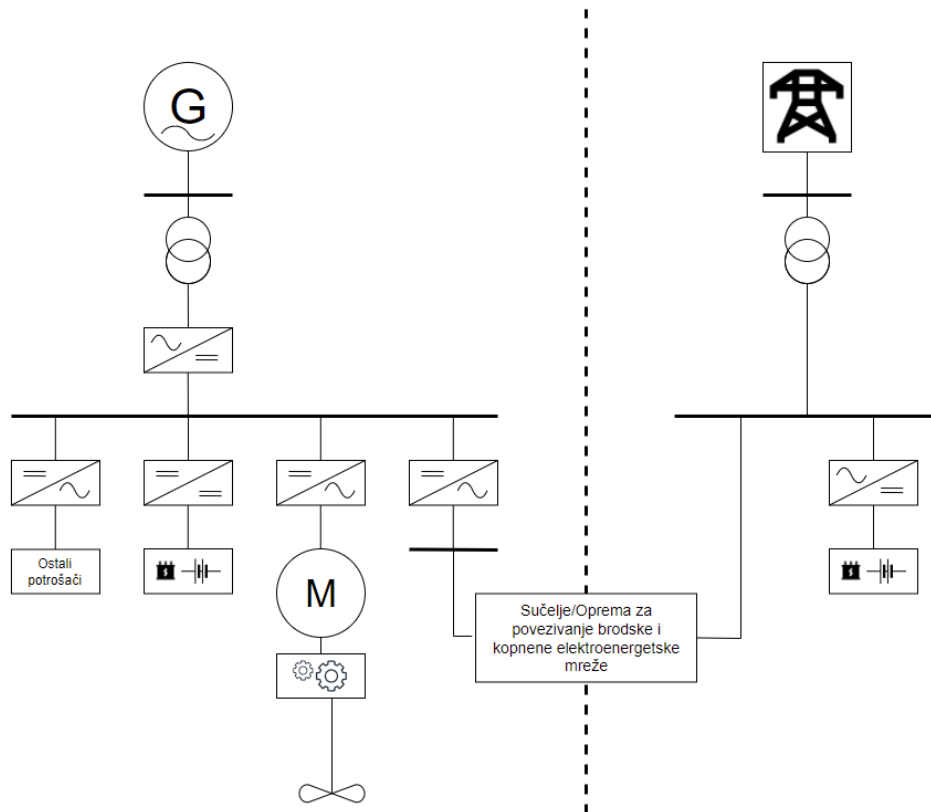


Slika 16: Topologija izmjeničnog kablaskog kopnenog priključka za punjenje brodova s izmjeničnom sabirnicom

Električna energija se s kopnene sabirnice dovodi na sučelje za povezivanje brodske i kopnene elektroenergetske mreže i predaje brodu. U slučaju nedovoljno jake

kopnene mreže, moguće je koristiti kopnena skladišta energije koja se na kopnenu sabirnicu spajaju preko izmjenično-istosmjernih elektroničkih pretvarača. Kopneni distribucijski transformator snižava napon sredjonaponske kopnene mreže na niski napon i osigurava galvansko odvajanje distribucijske mreže od sučelja za povezivanje i brodske sabirnice. Skladišta energije mogu se puniti kontinuirano ili samo u trenucima kad je kopnena mreža rasterećena, odnosno kad je cijena električne energije manja. Izmjenično-istosmjernim elektroničkim pretvaračem može se upravljati tokom energije te se napunjenim kopnenim skladištem energije može povećati vršna snaga kopnene punionice. Izmjenični napon brodske sabirnice ispravlja se izmjenično-istosmjernim elektroničkim pretvaračem i koristi za punjenje brodskih skladišta energije. Pri spajanju izmjenične sabirnice hibridnog ili električnog ro-ro putničkog broda s kopnenom mrežom potrebno je izvršiti postupak sinkronizacije trofaznih sustava pri čemu je potrebno osigurati jednak redoslijed faza brodske i kopnene mreže, te upravljati brodskim naponom i frekvencijom kako bi se postigli uvjeti jednake istofaznosti i magnitude napona. Postupak sinkronizacije može se izbjeći jedino ako se kopneni priključak koristi za napajanje i punjenje broda bez vlastitog napajanja, gdje je napon brodske sabirnice jednak nuli što nije prikladno za sustave s relativno kratkim raspoloživim vremenom punjenja skladišta energije. Ovaj pristup prikladno je koristiti u slučajevima gdje ne postoji velika potreba za električnom energijom, primjerice tijekom noći ili tijekom relativno dugog priveza kad ro-ro putnički brodovi mogu isključiti vlastite izvore napajanja i napajati se isključivo s kopna.

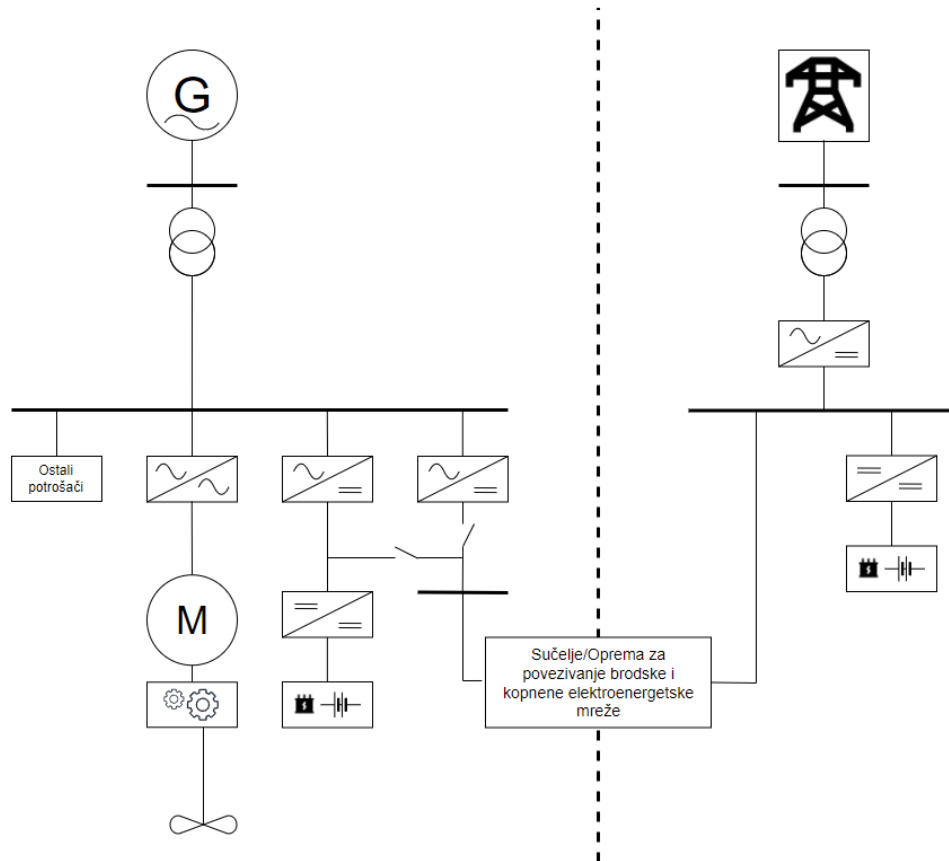
Kod topologije izmjeničnog kablenskog kopnenog priključka za punjenje ro-ro putničkih brodova s istosmjernom sabirnicom prikazanom na slici 17, kopneni dio sustava je jednak kao i kod prethodno prikazane topologije.



Slika 17: Topologija izmjeničnog kopnenog priključka za punjenje brodova s istosmjernom sabirnicom

Istosmjerna brodska sabirnica eliminira potrebu za sinkronizacijom kopnenog i broskog elektroenergetskog sustava te je jedino potrebno osigurati jednaku magnitudu napona sučelja i brodske mreže što se može ostvariti primjenom odgovarajućih sklopova energetske elektronike za prilagodbu napona. Skladišta energije hibridnih brodova mogu se puniti i zasebnim ispravljačem bez napajanja brodske sabirnice. Ovo predstavlja manje poželjno rješenje jer u tom slučaju brodsku istosmjernu sabirnicu moraju napajati brodski izvori energije poput dizelskog generatora. Kod potpuno baterijskih brodova s istosmjernom sabirnicom ovaj pristup nije moguć ukoliko se želi zadržati rad ostalih potrošača. Tokom energije između brodske sabirnice i brodskih skladišta energije upravlja se aktivnim pretvaračem energetske elektronike.

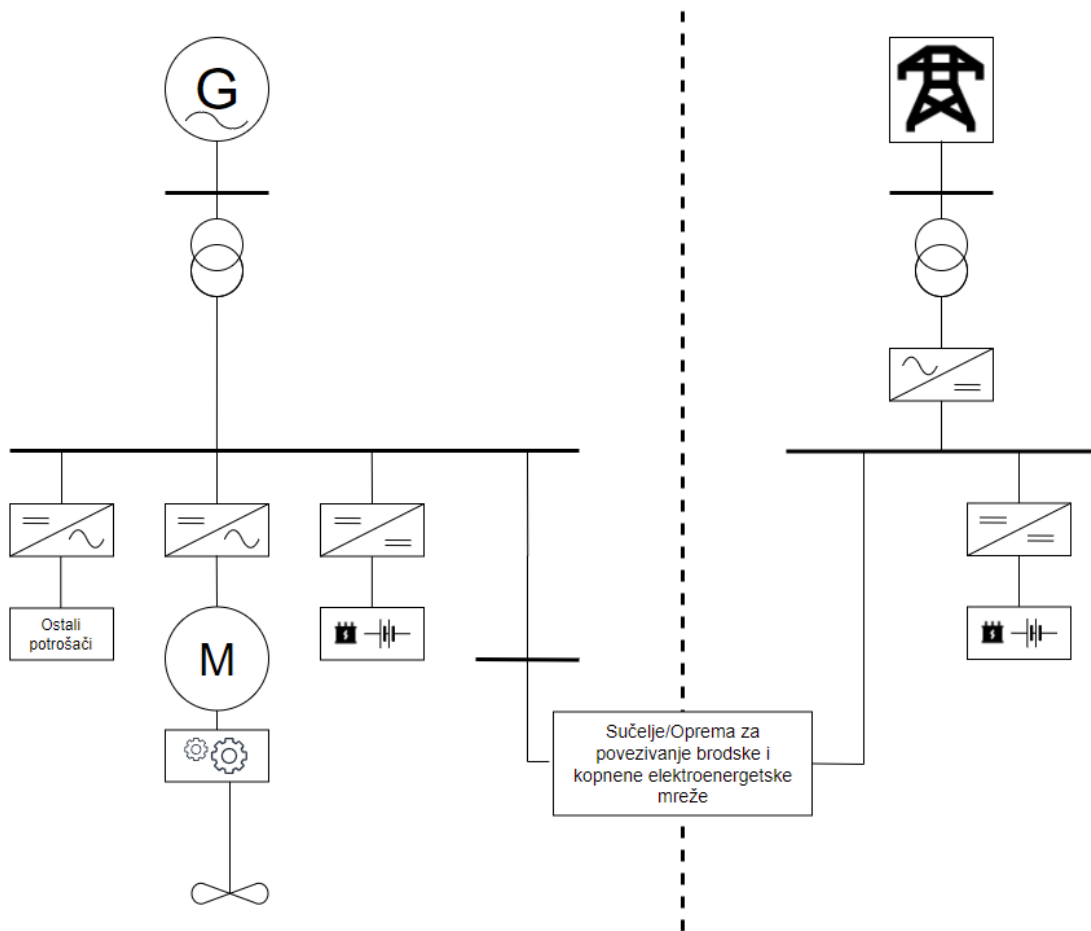
U sustavu istosmjernih kabelskih kopnenih priključaka za punjenje brodova s izmjeničnom sabirnicom prikazanog na slici 18 ispravljanje napona distribucijske mreže vrši se novim elektroničkim pretvaračem snage koji se postavlja nakon distribucijskog transformatora.



Slika 18: Topologija istosmjernog kopnenog priključaka za punjenje brodova s izmjeničnom sabirnicom

Kopnena baterijska skladišta energije se na istosmjernu sabirnicu povezuju preko dvosmjernog istosmjerno-istosmjernog pretvarača napona kojim se upravlja tokom energije, odnosno procesom punjenja ili pražnjenja. Kopnena mreža i skladišta energije predaju energiju na sučelje za povezivanje nakon čega postoje dvije mogućnosti za daljnji tok energije. Prvi način prijenosa energije koristi dodatni ispravljač, dok drugi koristi dodatni istosmjerno-istosmjerni pretvarač napona. Sučelje se s brodskom izmjeničnom sabirnicom može povezati preko elektroničkog izmjenjivača što osigurava napajanje cijele brodске mreže. U ovom se slučaju skladišta energije mogu puniti direktno preko ispravljača bez potrebe za istosmjerno-istosmjernim pretvaračem napona. Alternativni tok energije prema skladištima energije može se ostvariti spajanjem sučelja na istosmjernu međusabirnicu nakon ispravljača. U ovom je slučaju bitno razmotriti implementaciju istosmjerno-istosmjernog pretvarača napona kako bi se osigurala prilagodba napona i toka energije sučelja s baterijskim skladištem energije na brodsku sabirnicu.

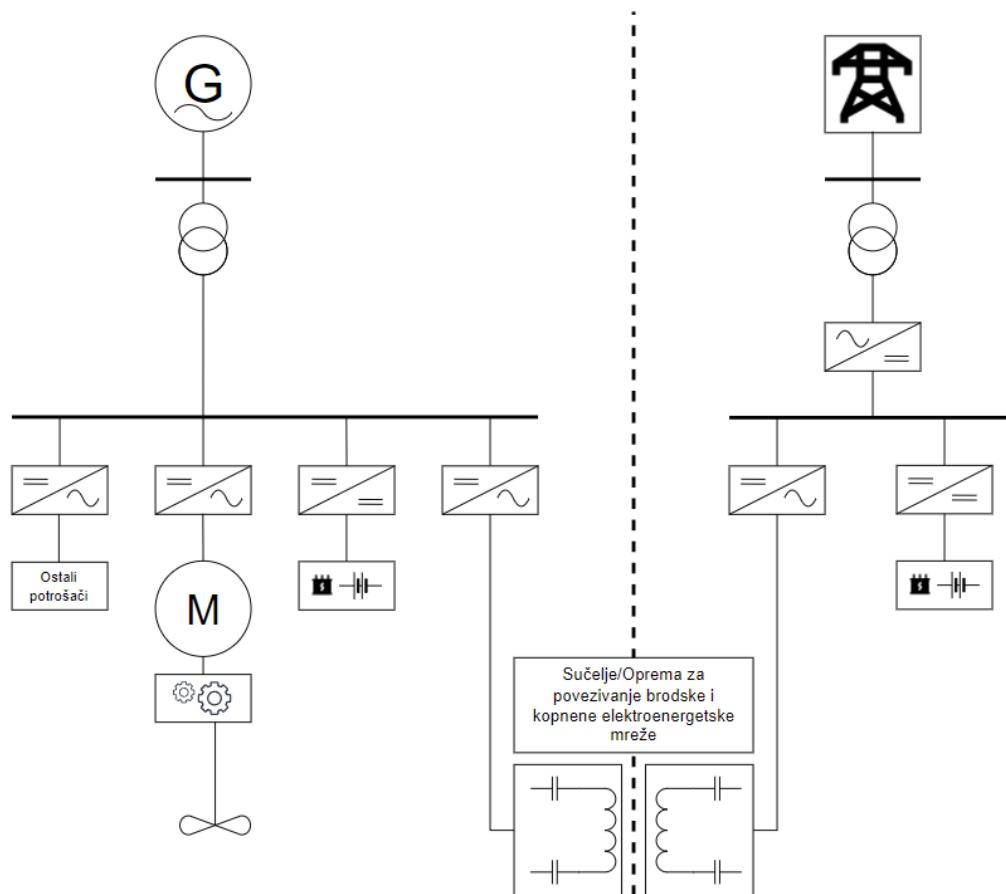
Istosmjerni kopneni priključak za punjenje brodova s istosmjernom sabirnicom prikazan je na slici 19. S obzirom na prethodno navedenu topologiju, kopnena dio sustava ostaje jednak, dok su promjene provedene isključivo na brodskoj strani.



Slika 19: Topologija istosmjernog kopnenog priključka za punjenje brodova s istosmjernom sabirnicom

U ovoj konfiguraciji postoji samo jedan način prijenosa energije gdje istosmjerna kopnena sabirnica predaje energiju preko sučelja direktno na brodsku sabirnicu. Ova topologija za razliku od prethodne uklanja potrebu za prilagodbom napona između sučelja i brodske sabirnice ili između sučelja i brodskih skladišta energije što iz topologije uklanja jedan do dva elektronička pretvarača napona. Osim toga nije potrebno vršiti dodatnu prilagodbu napona prema brodskim skladištima energije što znači da se ta funkcionalnost može vršiti samo jednim istosmjerno-istosmjernim pretvaračem napona.

Topologija bežičnog kopnenog priključka prikazana na slici 20 zamjenjuje kabelski prijenos energije kroz sučelje induktivnim ili kapacitivnim bežičnim prijenosom energije.



Slika 20: Topologija bežičnog kopnenog priključka

Bežični prijenos energije moguće je ostvariti preko promjenjivog magnetskog ili električnog polja. Istraživanja na prijenosu velikih snaga s ciljem punjenja trgovačkih brodova i ro-ro putničkih brodova s relativno velikim skladištem energije temelje se na induktivnom prijenosu energije [55], [56], [83], [84]. Prijenos električne energije između kopna i broda vrši se sučeljem za povezivanje kopnenog i brodskog elektroenergetskog sustava. Sučelje se može podijeliti s obzirom na metodu spajanja kopnene i brodске mreže, odnosno s obzirom na način prijenosa energije na [85]:

- Kabelsko sučelje
 - Ručno povezivanje kontrolnih i elektroenergetskih kabela
 - Kontrolni i elektroenergetski kabele smješteni na brodu s odgovarajućim spojnim priključkom na kopnu
 - Kontrolni i elektroenergetski kabele smješteni na kopnu s odgovarajućim spojnim priključkom na brodu.
 - Automatsko povezivanje kontrolnih i elektroenergetskih kabela

- Brodsko sučelje koje se povezuje s kopnenim priključkom automatski upravljanom teleskopskom rukom ili napredovanjem broda pri pristajanju u luku
 - Pantograf
 - Industrijska robotska ruka s više stupnjeva slobode.
- Bežično sučelje
 - Automatsko pozicioniranje ploča za prijenos energije
 - Induktivni prijenos energije
 - Kapacitivni prijenos energije.

Nakon pristanka broda, proceduru ručnog povezivanja kontrolnih i energetske kabela uobičajeno izvršava posada broda. U sustavima s izmjeničnom sabirnicom, brodski se generatori moraju sinkronizirati na kopnenu mrežu nakon čega se brodski i kopneni sustav mogu povezati sklapanjem glavnog strujnog prekidača te može započeti postupak punjenja brodskih skladišta energije. Ako je raspoloživo vrijeme punjenja dovoljno dugo, brodski se dizelski generatori mogu u potpunosti rasteretiti i isključiti pa se cjelokupni brodski elektroenergetski sustav može napajati isključivo iz kopnene elektroenergetske mreže. Netom prije nego što ro-ro putnički brod može napustiti pristanište i započeti plovidbu, potrebno je pokrenuti i sinkronizirati brodske generatore s glavnom sabirnicom, rasteretiti kopnenu mrežu, isključiti glavni strujni prekidač i odspojiti kontrolne i elektroenergetske kabele. U sustavima s istosmjernom sabirnicom nema potrebe za sinkronizacijom, ali je i dalje potrebno osigurati jednake naponske razine između kopnene i brodske elektroenergetske mreže. Ovaj postupak može trajati i do nekoliko minuta, a ovisi o sofisticiranosti broskog sustava automatizacije električne centrale, broju, duljini i težini kontrolnih i elektroenergetskih spojnih kabela, lokaciji napojnog priključka i uvježbanosti posade.

2.3.1. Suvremene tehničke izvedbe sučelja kopnenih priključaka

Ro-ro putnički brod *MINE Smart Ferry* opremljen je brodskim baterijskim skladištem energije od 800 kWh. Punjenje se vrši istosmjernim sustavom kopnenih punionica za brzo punjenje EA Anywhere s 26 priključaka za kombinirano punjenje tipa CCS 2 (engl. *Combined Charging system*, CCS) prema slici 21 [86]–[88]. Očekivano vrijeme punjenja broskog baterijskog skladišta energije je između 15 i 20 minuta.



Slika 21: Ručni sustav povezivanja kopnenog priključka na ro-ro putničkom brodu „MINE Smart Ferry“; Energetski kabeli, utikači i utičnice (lijevo), sučelje kopnenog priključka (desno)
Izvor: Adaptirano iz [89], [90]

Velik broj priključaka podrazumijeva relativno dugo vrijeme koje je potrebno da se kopneni i brodski elektroenergetski sustav spoje, odnosno odspoje. Ukoliko je vrijeme boravka broda u luci kratko, ova metoda povezivanja može dodatno ograničiti raspoloživo vrijeme punjenja baterijskog skladišta energije i produžiti ukupno vrijeme punjenja. Kako bi se skratilo vrijeme spajanja ručnog sustava kopnenog priključka moguće je koristiti manji broj kabela i olakšati pristup energetskom kabelu. Smanjenje broja kabela uz jednaku snagu podrazumijeva povećanje poprečnog presjeka i težine kabela. Pretjerano povećanje težine kabela otežava manipulaciju kabelom i proces ručnog spajanja. Daljnje povećanje snage kabela uz ograničenje na težinu kabela može se ostvariti povećanjem naponske razine sustava kopnenog priključka. Povećanje napona preko 1000 V u pomorskim sustavima predstavlja rad s visokim naponom što može povećati trošak sustava kopnenog priključka zbog dodatnih pravnih i sigurnosnih zahtjeva.

Turistički putnički brod *Future of the Fjords* kao izvor napajanja koristi samostalno baterijsko skladište energije od 1800 kWh sa snagom punjenja kopnenog priključka od 2,4 MW [91]. Budući da lokalna kopnena elektroenergetska mreža nema dovoljan samostalni energetska kapacitet koji bi omogućio punjenje brodskog baterijskog skladišta energije, izrađen je sustav kopnenog priključka s baterijskim skladištem energije energetska kapaciteta 700 kWh [92]. Sustav kopnenog priključka ugrađen je u plutajući pristan prema slici 22.



Slika 22: Ručni sustav povezivanja kopnenog priključka na turističkom putničkom brodu „Future of the Fjords“; Energetski kabele, utikači i utičnice (lijevo), kopneni priključak ugrađen u plutajući pristan (desno)

Izvor: Adaptirano iz [92]

Energija se prenosi preko dvaju elektroenergetskih kabela maksimalne snage 1,2 MW. Povećani poprečni presjek i težina kabela otežava postupak spajanja pa je potrebno omogućiti jednostavan prihvat i rukovanje kabelima. Iz tog se razloga kabele postavljaju na stup u neposrednoj lokaciji broskog priključka. Ro-ro putnički brodovi s ustaljenim redoslijedom plovidbe borave u luci relativno kratko vrijeme. Kako bi se umanjilo vrijeme povezivanja kopnenog i broskog elektroenergetskog sustava, moguće je koristiti automatske sustave povezivanja. Prednost automatskih sustava za povezivanje kontrolnih i elektroenergetskih kabela je povećanje raspoloživog vremena punjenja brodskih skladišta energije, povećanje sigurnosti i pouzdanosti i smanjenje opterećenja posade. Nedostatak je povećana složenost sustava kopnenog priključka te značajno veći trošak instalacije [83]. Jedno od prvih sučelja za automatsko povezivanje kopnene i brodske elektroenergetske mreže je *NG3 PLUG* sustav koji se koristi na ro-ro putničkom brodu *Color Magic* od 2010. godine [93], [94]. Kopneni dio sustava za napajanje i punjenje sastoji se od čeličnog okvira, klizne košare s kopnenim priključkom i elektroenergetskim kabelom, dok se brodski dio sučelja sastoji od vodonepropusnih vrata i čelične konstrukcije za prihvat kopnenog priključka, prema slici 23.



Slika 23: *NG3 PLUG* automatsko sučelje sustava kopnenog priključka na ro-ro putničkom brodu „MS Color Magic“; Brodski dio sučelja (lijevo); Kopneni dio sučelja (desno)

Izvor: Adaptirano iz [93]

Proces automatskog povezivanja može započeti odmah nakon pristanka broda. Posada mora otvoriti vodonepropusna vrata i postaviti čelični nosač s brodskim priključkom iznad kopnenog dijela sučelja. Iz sredine brodskog priključka spušta se lanac prema kopnenom dijelu sučelja. Kopneni dio sučelja prihvaća lanac nakon čega započinje proces podizanja kopnenog priključka i elektroenergetskih kabela prema brodskom priključku. Konačna električna veza se ostvaruje vraćanjem lanca u početnu poziciju, gdje električni kontakti brodskog priključka otvaraju kontakte na kopnenom priključku. Tipično vrijeme spajanja i odspajanja je manje od minute. Kopneni dio sučelja je pomičan pa može kompenzirati utjecaj plime i oseke na visinu brodskog dijela sučelja. Pri nazivnom naponu od 1000 V, sustav omogućava punjenje strujom do 2000 A, što je usporedivo sa sustavom ručnog povezivanja korištenom za napajanje ro-ro putničkog broda *Future of the Fjords* [94]. Ugradnjom dodatnih kamera koje detektiraju i prate poziciju kopnenog priključka moguće je postići potpunu automatizaciju procesa spajanja i odspajanja i dodatno ukloniti potrebu za intervencijom posade. Dodatni proces automatizacije punjenja proveden je na ro-ro putničkom brodu *Folgefonn* gdje je pokazano da se proces automatskog povezivanja može provesti i pod nepovoljnim vremenskim uvjetima poput kiše, magle i valova [95].

Cavotec APS vertikalno sučelje za automatsko povezivanje kopnene i brodske elektroenergetske mreže u kombinaciji sa sustavom za automatsko pristajanje *Cavotec MoorMaster* implementirano je na hibridnom ro-ro putničkom brodu *Elektra* i baterijskom ro-ro putničkom brodu *Ampere* prema na slici 24 [29], [83], [96].



Slika 24: CAVOTEC APS vertikalno automatsko sučelje sustava kopnenog priključka na ro-ro putničkom brodu „Ampere“; Kopneni dio sučelja (lijevo); Vakuumski sustav za automatsko pristajanje (sredina); Brodski dio sučelja (desno)
Izvor: Adaptirano iz [96]

Sustav za automatizirano pristajanje *Cavotec MoorMaster* koristi daljinski upravljani vakuumski sustav kako bi osigurao kontrolirano, brzo i precizno pristajanje ro-ro putničkog broda. Vakuumski sustav se postavlja na pristanište, ali se može i ugraditi u pristanište. Pri pristajanju, brod se prihvaća i stabilizira vakuumskim

sustavom u poziciji prikladnoj za prihvata kopnenog priključka bez potrebe za konvencionalnim privezivanjem [97]. U standardnoj izvedbi, vakuumski sustav može izdržati do 20 tona težine broda pri 80 % vakuuma [98]. Vertikalno automatsko sučelje izvodi se u obliku tornja u kojem su smješteni elektroenergetski kabeli i kopneni priključak [99]. Povezivanje brodske i kopnene elektroenergetske mreže vrši se spuštanjem kopnenog priključka automatski upravljanim vitlom prema brodskom dijelu sučelja. Visina priključka upravlja se automatskim vitlom, a udaljenost priključka od broda regulira se linearnim aktuatorima na vrhu tornja. Prosječno vrijeme potrebno za automatsko pristajanje iznosi 12 sekundi, a proces pristajanja i povezivanja brodske i kopnene elektroenergetske mreže 40 sekundi [96], [100].

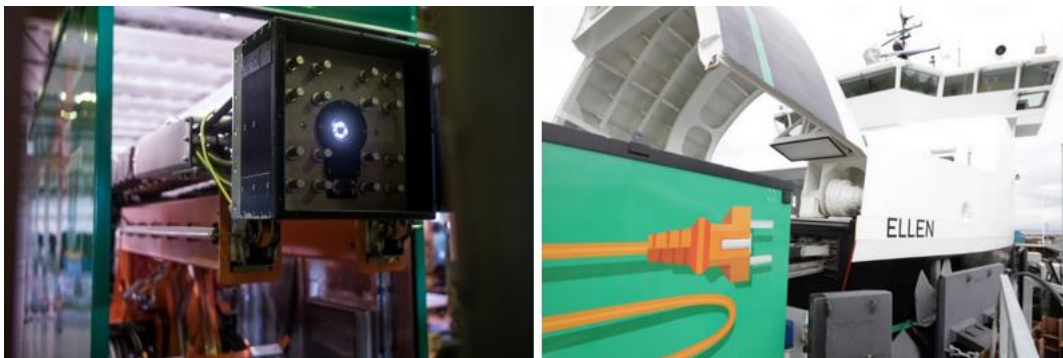
Ro-ro putnički brodovi *Dronningen*, *Kongen* i *Prinsen* koriste *Cavotec APS* horizontalno automatsko sučelje za povezivanje kopnene i brodske elektroenergetske mreže [101], [102] prema slici 25.



Slika 25: CAVOTEC APS horizontalno automatsko sučelje sustava kopnenog priključka na ro-ro putničkom brodu *Prinsen*; Kopneni dio sučelja (lijevo); Pozicija automatskog sučelja netom nakon pristanka (sredina); Spoj kopnenog i brodske dijela sučelja (desno)
Izvor: Adaptirano iz [107], [108]

Kopneno sučelje izvodi se u obliku tornja s automatskim sustavom pozicioniranja kopnenog priključka. Maksimalna snaga kopnenog priključka je 5 MW [103]. Brodsko sučelje implementira se na pramcu ro-ro putničkog broda. Napredovanje broda tijekom pristajanja postavlja brodsko sučelje u prikladnu poziciju za povezivanje. Nakon pristajanja, kopneni priključak se automatski pozicionira i povezuje s brodskim sučeljem preko teleskopskog utikača. Ro-ro putnički brodovi se iz kopnene mreže pune tijekom svakog pristajanja prosječno 8 minuta, snagom od 3800 kW [102].

Ro-ro putnički brod *Ellen* koristi horizontalno automatsko sučelje proizvođača Mobimar prikazano na slici 26.



Slika 26: Mobimar automatsko sučelje sustava kopnenog priključka na ro-ro putničkom brodu „Ellen“; Kopneni dio sučelja – teleskopska ruka s utikačem (lijevo); Spoj s brodskim dijelom sučelja – brodska utičnica (desno)

Izvor: Adaptirano iz [104], [105]

Kopneni priključak se nalazi na teleskopskoj ruci koja se automatski pozicionira s obzirom na lokaciju brodskog sučelja i spaja kopneni i brodski elektroenergetski sustav. Tijekom iskrcaja vozila i putnika, pramac ro-ro putničkog broda je stabiliziran rampom za iskrcaj vozila i putnika. Na taj se način smanjuje gibanje broda i olakšava povezivanje i održavanje električnog spoja teleskopske ruke i brodskog sučelja [104]. Ro-ro putnički brod se tijekom pristajanja u luci može puniti velikom snagom do 4,133 MW, dok se po noći baterijsko skladište energije može puniti relativno malom snagom od 300 kW kako bi se produžio radni vijek baterija [106].

Automatsko sučelje *FerryCharger* proizvođača *Stemmann-Technik* prikazan na slici 27, dodatni je sustav povezivanja kopnenog i brodskog elektroenergetskog sustava implementiran na ro-ro putničkom brodu *Ampere*. Koristi se uz *Cavotec* vertikalno *APS* sučelje. Omogućuje jednostavnije povezivanje i veću otpornost sučelja na gibanje broda koje može oštetiti *Cavotec APS* priključak [83].



Slika 27: FerryCharger automatsko sučelje sustava kopnenog priključka na ro-ro putničkom brodu „Ampere“; Kopneni dio sučelja (lijevo); Pantograf (sredina); Spoj pantografa s brodskim dijelom sučelja (desno)

Izvor: Adaptirano iz [107], [108]

Povezivanje kopnene i brodske elektroenergetske mreže se ostvaruje kontaktom između pantografa i izloženih sabirnica na brodskom dijelu sučelja. Pantograf se može povezati s brodskim dijelom sučelja unutar 7 sekundi od trenutka pristajanja i započeti punjenje strujom do 1,25 kA [109].

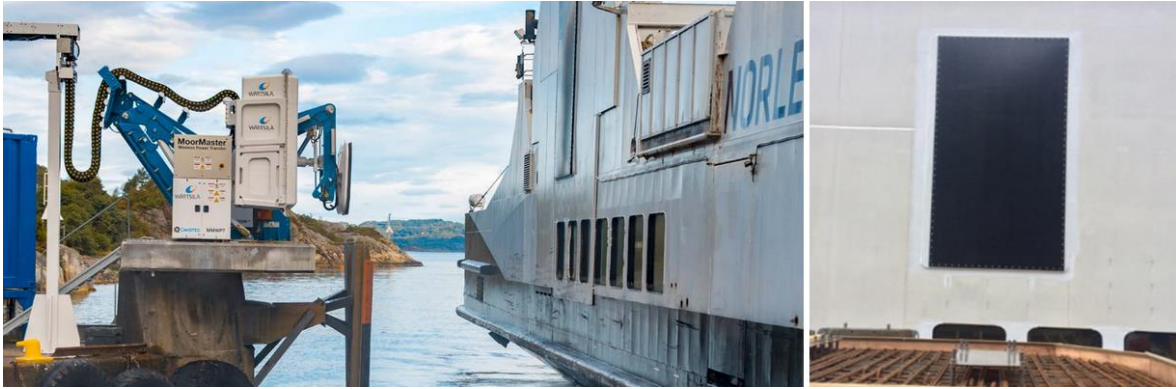
Automatski sustav povezivanja kopnene i brodske elektroenergetske mreže robotskom rukom primijenjen je na ro-ro putničkim brodovima *Aurora* i *Tycho Brahe* [110], [111]. Kopneni priključak se sastoji od robotske ruka i elektroenergetskih kabela s priključkom prema slici 28. Nakon pristajanja ro-ro putničkog broda, robotska ruka automatski prihvaća visokonaponski kopneni priključak smješten direktno ispod i započinje proces povezivanja. Precizno pozicioniranje laserske ruke ostvaruje se laserskim skeniranjem lokacije brodskog sučelja [112], [113]. Nakon povezivanja elektroenergetskog kabela, robotska ruka se vraća u početni položaj. Raspoloživo vrijeme punjenja može biti relativno kratko, u rasponu između 5 i 10 minuta pa se koristi visokonaponski sustav punjenja snage do 11 MW [111].



Slika 28: Automatsko sučelje sustava kopnenog priključka temeljeno na ABB IRB7600 robotskoj ruci na ro-ro putničkom brodu „Tycho Brahe“; Kopneni dio sučelja (lijevo); Povezivanje priključka robotskom rukom (sredina); Kopneni priključak spojen s brodskim dijelom sučelja (desno)

Izvor: Adaptirano iz [110], [112], [114]

Nedostatak sučelja za povezivanje kopnenog i brodskog elektroenergetskog sustava kontrolnim i elektroenergetskim kabelima je veliki poprečni presjek i težina kabela te potreba za kompenzacijom visine i udaljenosti kopnenog priključka s obzirom na horizontalno i vertikalno gibanje broda. U sustavu automatskog bežičnog sučelja, prijenos električne energije s kopnene na brodsku mrežu vrši se elektromagnetskom indukcijom preko para induktivnih petlji bez fizičkog povezivanja kopnene i brodske mreže. Automatsko bežično sučelje za prijenos energije indukcijom proizvođača *Wartsila* implementirano je na ro-ro putničkom brodu *Folgefonn* prema slici 29. Na pristanište je instalirana induktivna petlja napajana iz kopnene elektroenergetske mreže. Nakon pristanka broda, robotska ruka pozicionira kopnenu induktivnu petlju u blizinu brodske induktivne petlje instalirane na brodskom trupu.



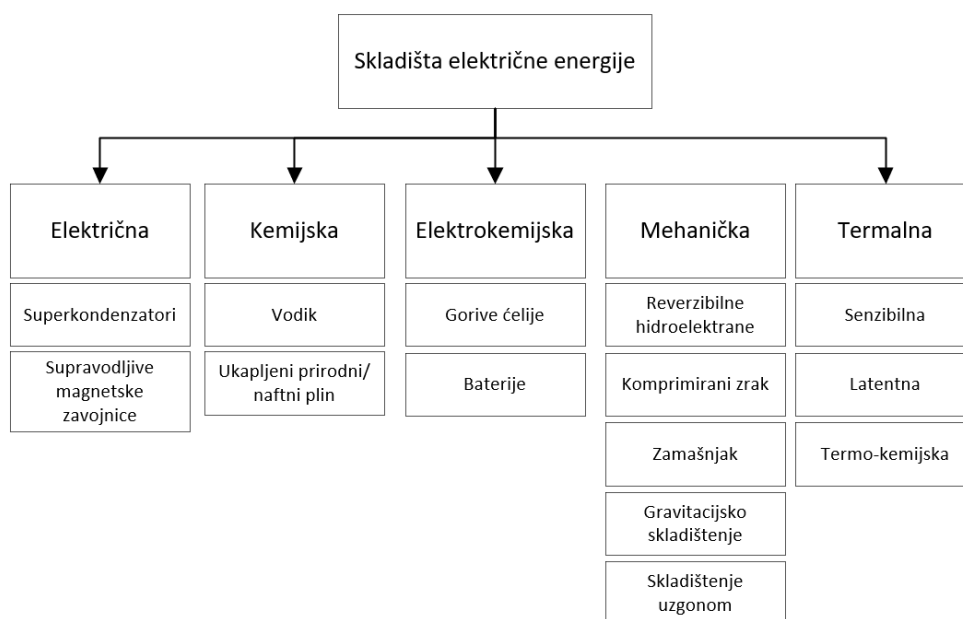
Slika 29: Bežično automatsko sučelje za induktivni prijenos energije proizvođača Wartsila na ro-ro putničkom brodu „Folgefonn“ (lijevo); Brodska induktivna petlja (desno)
Izvor: Adaptirano iz [56], [115], [116]

Wartsila bežično automatsko sučelje za induktivni prijenos energije ima maksimalnu snagu punjenja od 2,5 MW pri nazivnom izmjeničnom naponu od 690 V. Proces punjenja bežičnim sučeljem ne zahtijeva fizički kontakt između kopnenog i brodskog sučelja. Prijenos energije može započeti već pri razmaku od 500 mm između induktivnih petlji što dodatno povećava raspoloživo vrijeme punjenja brodskog baterijskog skladišta energije [116]. Budući da se kod bežičnog prijenosa energije ne koriste elektroenergetski kabeli, ne postoji potreba za nadziranjem i održavanjem kabela u slučaju oštećenja [115]. Efikasnost prijenosa energije je 95 % pri 500 mm udaljenosti između induktivnih petlji [51].

2.4. Skladište energije

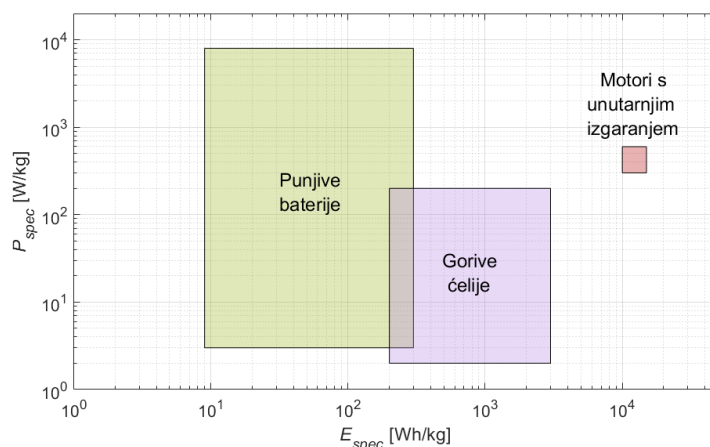
Električna struja predstavlja protok električnog naboja u promatranom vremenu. Iz tog se razloga ne može skladištiti u svom izvornom obliku pa se pri razmatranju sustava za skladištenje, podrazumijeva pretvorba električne energije u neki drugi oblik. Na slici 30 je prikazana podjela skladišta energije s obzirom na tehnologiju skladištenja [117].

Skladišta energije neovisno o tehnologiji izvedbe, definirana su ukupnim kapacitetom, odnosno ukupnom količinom energije koju mogu skladištiti kao i brzinom skladištenja, odnosno oslobađanja energije koja određuje vršnu snagu koju skladište može predati potrošaču. Budući da se tehnologije skladištenja energije znatno razlikuju u izvedbama i električnim parametrima, skladišta energije često se analiziraju i uspoređuju normaliziranim parametrima kao što su omjer energije i snage (E_{SE}/P_{SE}), kapacitet skladištenja ($C_{SE,sklad}$), gustoća energije ($\rho_{SE,E}$), gustoća snage ($\rho_{SE,P}$), specifična energija ($E_{SE,spec}$) i specifična snaga ($P_{SE,spec}$) [25].



Slika 30: Vrste skladišta električne energije

Omjer energije i snage skladišta energije, E_{SE}/P_{SE} , određuje odnos između ukupnog kapaciteta i instalirane snage skladišta energije. Skladišta energije malog omjera energije i snage mogu u relativno kratkom vremenu osloboditi veliku snagu te nadomjestiti ili u potpunosti zamijeniti osnovne izvore napajanja u slučaju nagle izmjene opterećenja, propada napona, nestabilnosti frekvencije ili potpunog gubitka konvencionalnog napajanja. Kapacitet skladištenja određuje ukupni kapacitet, odnosno maksimalnu količinu energije koju skladište može pohraniti. Gustoća energije i snage normaliziraju nominalnu energiju i snagu skladišta energije s obzirom na obujam instaliranog sustava dok specifična energija i snaga normaliziraju skladište energije s obzirom na masu sustava. Graf koji prikazuje odnos između specifične energije i specifične snage naziva se Ragone graf. Primjenom Ragone grafa moguće je uspoređivati različite vrste izvora i skladišta energije kao što je prikazano na slici 31.



Slika 31: Ragone graf za gorive ćelije, baterije i motore s unutarnjim izgaranjem
Izvor: Adaptirano iz [118], [119]

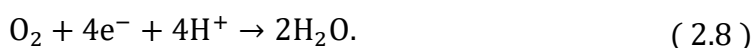
Razlike brodske i kopnene elektroenergetske mreže u načinu proizvodnje, prijenosu i distribuciji električne energije određuju prikladnost korištenja pojedine vrste skladišta energije. Skladišta energije se na brodovima mogu koristiti za hibridizaciju brodske elektroenergetske mreže, napajanja propulzijskih elektromotora, napajanja pomoćnih, servisnih i hotelskih potrošača te smanjivanja ili uklanjanja vršnih opterećenja dizelskog generatora. S obzirom na brodski eksploatacijski, odnosno operativni profil i implementiranu elektroenergetsku topologiju na brodovima s relativno kratkim rutama istražuju se primjene različitih vrsta skladišta energije.

2.4.1. Vodikove gorive ćelije

Goriva ćelija je elektrokemijski uređaj koji kontinuirano pretvara kemijsku energiju goriva u električnu energiju i toplinu. Sastoji se od anode i katode izrađene od poroznog materijala između kojih se nalazi elektrolit [120]. Električna energija se stvara elektrokemijskom reakcijom koja primarno ovisi o vrsti elektrolita između elektroda. Kod gorivih ćelija s kiselim elektrolitom prikazanih na slici 32 (lijevo), vodik se oksidira na anodi što generira toplinu i uzrokuje oslobađanje elektrona te stvaranje H^+ iona prema kemijskoj jednadžbi:

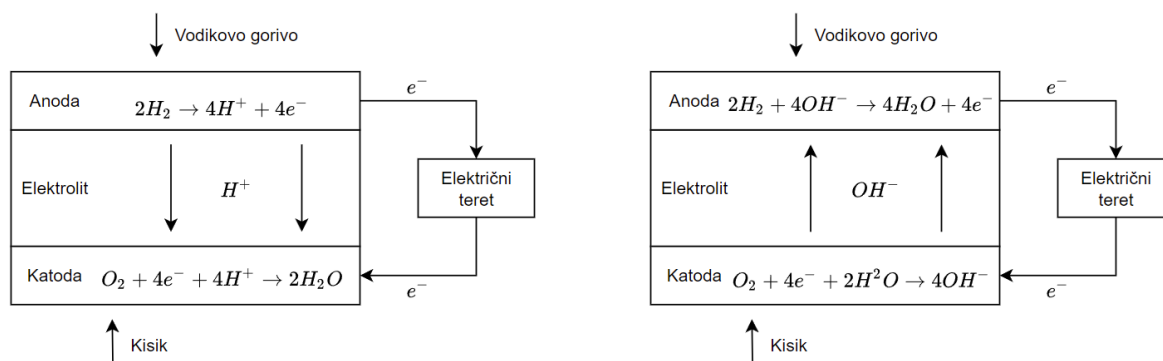


Na katodi, kisik reagira s elektronima i H^+ ionima u elektrolitu gdje se prevodi u vodu



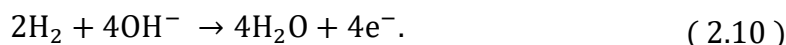
Ukupna reakcija gorive ćelije je:



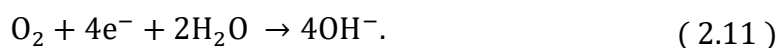


Slika 32: Elektrokemijska reakcija gorive ćelije s kiselim elektrolitom (lijevo) i alkalnim elektrolitom (desno)

Kako bi se elektrokemijska reakcija odvijala kontinuirano, elektroni proizvedeni na anodi moraju imati električnu vezu s katodom kroz teret, dok se pozitivni H^+ ioni moraju s anode disperzirati kroz elektrolit prema katodi. Kod gorive ćelije s alkalnim elektrolitom prikazane na slici 32 (desno), rezultat konačne elektrokemijske reakcije vodika je jednak kao i kod gorive ćelije s kiselim elektrolitom. Razlika je u reakcijama na pojedinim elektrodama. OH^- ioni reagiraju s vodikom na anodi i oslobađaju elektrone i toplinu te se prevode u vodu.



Kisik na katodi reagira s elektronima iz katode i vodom iz elektrolita te stvara nove OH^- ione



Elektroenergetski zahtjevi pomorske industrije značajno se razlikuju između pojedinih vrsta i tipova brodova. Primjenjivost hibridnih električnih tehnologija poput gorivih ćelija u pomorskoj industriji se stoga može značajno razlikovati s obzirom na eksploatacijske, odnosno operativne profile brodova kao i na korištenu topologiju elektroenergetske mreže. Na brodovima se za proizvodnju električne energije uobičajeno koriste dizelski motori koji pogone sinkrone samouzbudne generatore. Motori s unutarnjim sagorijevanjem pretvaraju kemijsku energiju goriva u mehaničku energiju i toplinu gdje se proizvedena mehanička energija osovinom prenosi na generator te pretvara u električnu energiju. Gorive ćelije direktno pretvaraju kemijsku energiju u električnu energiju bez potrebe za dodatnom transformacijom. Ovime se uklanja proces visokotemperaturnog sagorijevanja fosilnog goriva u motorima s unutarnjim sagorijevanjem što eliminira stvaranje NO_x spojeva, buku i vibracije. Elektrokemijska pretvorba vodika u električnu energiju u sustavu gorive ćelije u

principu ne proizvodi stakleničke plinove, ali proces proizvodnje vodika s obzirom na tehnologiju proizvodnje i vrstu izvora napajanja može imati znatan utjecaj na emisiju stakleničkih plinova. Električna efikasnost gorive ćelije je u rasponu od 40 % do 60 % i prvenstveno ovisi o tehnologiji izvedbe i procesu izrade ćelije [119], [121].

2.4.2. Skladištenje energije vodikom

Proizvodnja i skladištenje energije u obliku vodika te primjena gorivih ćelija kao izvora napajanja istražuje se u kopnenim [122]–[124] i pomorskim sustavima [125]–[127]. Procedure i standardi vezani uz proizvodnju, skladištenje i distribuciju vodika kao i za sustave gorivih ćelija na brodovima nisu u potpunosti definirani. Budući da se vodik smatra gorivom s niskom razinom plamišta, primjenjuje se međunarodni pravilnik o sigurnosti brodova koji koriste plinove i goriva s niskom točkom zapaljivosti, iako se taj standard primarno odnosi na ukapljeni prirodni plin [128]. Sigurnosni aspekti primjene i prijevoza ukapljenog vodika na brodovima dodatno su definirani u [129]. Osim toga se koriste pravilnici i upute društava za klasifikaciju brodova koji postavljaju klasifikacijske zahtjeve na sustave gorivih ćelija sa stajališta sigurnosti, protupožarne zaštite, upravljanja, regulacije i nadzora [130]–[132]. Zbog nedovoljno jasnih pravnih okvira, klasifikacijska društva postavljaju zahtjev za evaluacijom brodova u svim fazama razvoja, projektiranja i instalacije [133]. Preostali nedefinirani pravni aspekti i potencijalne nejasnoće određuju se procjenom rizika [134]–[136]. Drugi standardi koji se primjenjuju ili razvijaju za potrebe kopnenih sustava, a mogu utjecati na primjenu vodika u pomorstvu sadržani su u [137]–[140].

2.4.2.1. Proizvodnja vodika

Vodik se u prirodi ne pronalazi u elementarnom stanju, već se mora proizvesti i uskladištiti. Na industrijskoj razini proizvodi se iz primarnih fosilnih energenata što kao nusproizvod stvara velike količine stakleničkih plinova. Procijenjeno je da se i do 96 % globalno proizvedenog vodika proizvodi procesom parnog reformiranja iz fosilnih goriva kao što su prirodni plin, nafta ili ugljen [141], [142]. Alternativno se za proizvodnju vodika može koristiti proces elektrolize. Proizvodnja vodika procesom elektrolize generalno se smatra ekološki perspektivnim procesom, ali emisija stakleničkih plinova u procesu elektrolize ovisi o vrsti izvora napajanja. Proces elektrolize napajan nuklearnom energijom ili obnovljivim izvorima energije može proizvesti vodik bez emisije stakleničkih plinova [143], [144]. Ako se za napajanje elektrolizatora koristi električna energija kopnene distribucijske mreže sa standardno definiranom prosječnom emisijom ugljičnog dioksida 475 gCO₂/kWh, tada proces elektrolize može proizvesti i do tri puta više CO₂ naspram procesa parnog reformiranja [144].

Trenutno najkorištenija industrijska metoda proizvodnje vodika temelji se na parnom reformiranju. Parno reformiranje je industrijski proces u kojem se ugljikovodično gorivo prevodi u sintezni plin, vodik i ugljikov monoksid. Pri proizvodnji vodika najčešće korišteno ugljikovodično gorivo je metan.

Postupak parnog reformiranja [145] započinje konverzijom metana u vodik i ugljični monoksid prema kemijskoj jednadžbi [119]:

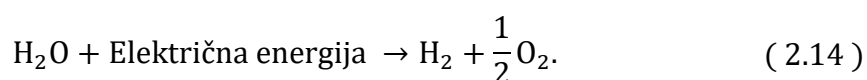


Iz rezultata navedene kemijske reakcije moguće je povećati udio proizvedenog vodika na način da se voda i ugljični monoksid egzotermnom reakcijom prevode u ugljični dioksid i vodik prema kemijskoj jednadžbi:



Ovaj proces može proizvesti 4 mola vodika iz jedne molekule metana i dvije molekule vode. Iako se iz prikazanog kemijskog procesa može vidjeti da se kao nusprodukt stvara samo jedan mol ugljikovog dioksida na 4 mola vodika, sama kemijska reakcija je endotermna te se za proizvodnju topline koristi sagorijevanje fosilnih goriva što dodatno povećava emisiju stakleničkih plinova. Prema [146], za svaki proizvedeni kilogram vodika, potrebno je proizvesti 9 kilograma ugljičnog dioksida.

Elektroliza vode je elektrokemijski postupak rastavljanja molekule vode na vodik i kisik provođenjem električne struje kroz vodu prema kemijskom izrazu:

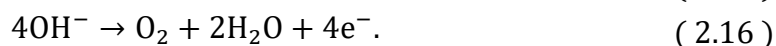
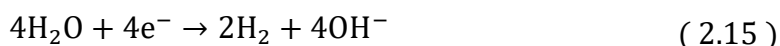


Proces elektrolize vode ostvaruje se sustavima za elektrolizu, odnosno elektrolizatorima. Električna energija potrebna za proces elektrolize konvencionalno se proizvodi iz fosilnih goriva, ali je moguće korištenje i obnovljivih izvora energije. Diskontinuirana proizvodnja električne energije obnovljivih izvora energije može se stabilizirati i skladištiti u obliku proizvedenog vodika. Prema [147] elektrolizom vode proizvodi se manje od 1 % globalno proizvedenog vodika. Razlog tome je izuzetno velika količina energije koja je potrebna za proces elektrolize. Proces elektrolize za proizvodnju jednog mola vodika koristi i do 7 puta veću količinu energije od procesa parnog reformiranja metana [141]. Potpuni prijelaz globalne proizvodnje vodika s

procesa parnog reformiranja na proces elektrolize vode zahtijevao bi i do 3,6 PWh električne energije što odgovara 13 % globalne električne potrošnje [147].

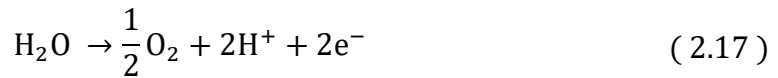
U praksi se najčešće koriste slijedeće vrste elektrolizatora koji se prema vrsti korištenog elektrolita [141], [148] mogu podijeliti na: alkalne elektrolizatore (engl. *Alkaline Electrolyser*, AEL), elektrolizatore s protonskom izmjenjivačkom membranom (engl. *Proton Exchange Membrane Electrolyser*, PEMEL), visokotemperaturne keramičke elektrolizatore (engl. *Solid Oxide Electrolyzer*, SOEL) i bezmembranske elektrolizatore (engl. *Membraneless Electrolyzer*, MEL) [149], [150].

Alkalni se elektrolizator sastoji od dviju elektroda uronjenih u elektrolit odvojene ionski propusnom membranom. Za elektrolit se koristi otopina kalijevog hidroksida KOH ili natrijevog hidroksida NaOH u vodi. Češće se koristi kalijev hidroksid zbog veće ionske vodljivosti. Elektrolit se provodi kroz ćeliju s elektrodama gdje se na katodnoj strani voda reducira u vodik, dok se na anodi javlja oksidacija hidroksidnih iona prema kemijskim jednadžbama:



Mješavina tekućeg i plinovitog elektrolita odvodi se iz ćelije s elektrodama u spremnik za separaciju tekuće i plinovite faze nakon čega se tekući elektrolit vraća u ćeliju za elektrolizu. Prednost alkalnih elektrolizatora je veliki proizvodni kapacitet i do 750 Nm³/h što ih čini prikladnim za implementaciju u velikim postrojenjima. Odlikuju se relativno niskom cijenom elektroda koje se izrađuju od željeza ili nikla [151]. Iako su manje fleksibilni od PEMEL elektrolizatora, alkalni se elektrolizatori mogu koristiti u pomorskim sustavima za proizvodnju vodika iz obnovljivih izvora energije [152]. Konvencionalni alkalni elektrolizatori postižu najveću iskoristivost u rasponu između 68 % i 77 % pri radnoj temperaturi od 60 °C do 90 °C. Karakteristično rade s gustoćom struje do 0,3 A/cm² iako mogu raditi i s većom gustoćom struje i do 2 A/cm² [148], [153]. Nedostatak alkalnih elektrolizatora je korozivnost elektrolita i visoki električni radni otpor koji onemogućava daljnje povećanje radne gustoće struje [151]. Smanjenjem opterećenja alkalnih elektrolizatora povećava se nečistoća proizvedenog plina. Povećanjem udjela nečistoća u proizvodnom procesu, smjesa plinova može postati eksplozivna. Iz tog razloga, minimalno prihvatljivo opterećenje alkalnog elektrolizatora iznosi između 10 % i 25 % nominalnog opterećenja [154].

Kod PEMEL elektrolizatora tekući se elektrolit zamjenjuje s protonskom izmjenjivačkom membranom. Elektrokemijske reakcije PEMEL elektrolizatora mogu se izraziti kemijskim jednadžbama prema:



Na anodi se voda razdvaja na kisik i protone. Razdvojeni protoni prolaze kroz protonsku izmjenjivačku membranu prema katodi gdje procesom redukcije stvara vodik. Efikasnost PEMEL elektrolizatora određena je materijalom od kojeg se proizvode membrana i elektrode. Katoda se karakteristično izrađuje od ugljika prekrivenog slojem platine dok se za anodu koristi iridij. Za membranu se tipično koristi Nafion® polimer [155]. Prednost PEMEL elektrolizatora je kompaktna i fleksibilna izvedba. Čelije s elektrodama i membranom PEMEL elektrolizatora relativno su malih dimenzija. Udaljenost između elektroda ograničena je debljinom membrane i tipično je u rasponu između 100 i 200 μm . Radna temperatura PEMEL elektrolizatora je tipično manja od 100 $^\circ\text{C}$ uz efikasnost oko 70 % pri gustoći struje od 1 A/cm^2 . Mogu raditi i s većom gustoćom struje, do 15 A/cm^2 , ali uz smanjenu efikasnost [156]. Sigurniji su od alkalnih elektrolizatora jer ne koriste korozivni ili toksični elektrolit. Mogu ispravno raditi uz nagle promjene opterećenja pa se mogu direktno napajati izvorima napajanja s nestabilnim ili promjenjivim izlaznim naponom i strujom [157]. Imaju relativno mali proizvodni kapacitet tipično oko 50 Nm^3/h . Nedostatak PEMEL elektrolizatora su visoka cijena materijala od kojih se izrađuju elektrode i membrana, kratak radni vijek i potreba za korištenjem destilirane i deionizirane vode [158].

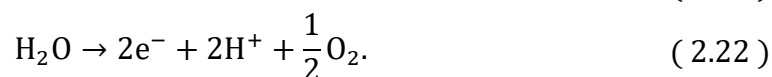
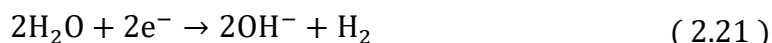
Visokotemperaturni keramički elektrolizatori temelje se na elektrolizi vodene pare. Rade na znatno višim temperaturama, tipično između 700 $^\circ\text{C}$ i 1000 $^\circ\text{C}$ što povećava efikasnost procesa elektrolize i do 90 %, ali ubrzava degradaciju komponenata [153]. Za elektrolit koriste keramiku ili čvrste okside od kojih je najčešće korišten cirkonijev dioksid stabiliziran itrijevim oksidom [141]. Katoda mora biti visokoporozna kako bi se osigurala difuzija kisika prema elektrolitu. Katoda se karakteristično izrađuje od oksida temeljenim na perovskitu. Anoda se izrađuje od platine iako se zbog redukcije u cijeni istražuju i drugi materijali poput nikla [159]. Kemijske reakcije katode i anode SOEL elektrolizatora mogu se izraziti preko kemijskih jednadžbi:



Voda se dovodi do katoda gdje se rastavlja na vodik. Dianioni oksida migriraju kroz elektrolit prema anodi gdje se rekombiniraju u molekule kisika.

Radna gustoća struje malo je veća od alkalnog elektrolizatora, ali i dalje značajno manja od PEMEL elektrolizatora i karakteristično je u rasponu između 0,3 i 0,8 A/cm² [160]. SOEL elektrolizatori koriste manje električne energije za proces elektrolize naspram drugih vrsta elektrolizatora zbog visoke radne temperature ćelije. Iz tog su razloga prikladni za implementaciju u industrijskim sustavima gdje je toplina nusproizvod ili otpadni produkt. Iako imaju relativno veliku efikasnost, proizvodni kapacitet vodika je relativno malen, do 40 Nm³/h [161].

Bezmembranski elektrolizator za odvajanje katode i elektrode ne koristi membranu ili dijafragmu. U MEL elektrolizatoru separacija se ostvaruje advekcijom uzrokovanom brzim protokom fluida kao i silom uzgona koja odvaja kisik i vodik [149]. Tekući elektrolit protječe paralelno uz elektrode i odnosi vodik i kisik u zasebne izlazne kanale. Proces separacije i odvođenja kisika i vodika temelji se na Segre-Silberg efektu. Mjehurići kisika i vodika koji se proizvode u blizini elektroda ne migriraju kroz elektrolit već ostaju relativno blizu elektrodama zbog velikog gradijenta brzine protoka elektrolita [141], [149]. Kemijska reakcija na katodi i anodi može se izraziti kemijskim jednadžbama:



Prednost MEL elektrolizatora je eliminacija membrane koja odvaja anodu i katodu što pojednostavljuje sustav i smanjuje ukupni trošak izrade. Sustav se na jednostavan način može skalirati povećanjem dimenzija elektrode bez negativnog utjecaja na proizvodni proces [162]. Budući da ovaj sustav ne koristi membranu, partikulati i nečistoće u vodi koje mogu povećati ionsku vodljivost imaju smanjeni utjecaj na rad elektrolizatora [163]. Nedostatci MEL elektrolizatora su manja efikasnost koja nastaje zbog relativno velike udaljenosti između elektroda što povećava unutarnji radni otpor sustava. Efikasnost MEL elektrolizatora je u rasponu od 60 % do 68 % s gustoćom struje između 0,2 do 0,6 A/cm² [164] iako se razvijaju nove arhitekture koje mogu dostići gustoću struje i do 0,75 A/cm² [150]. U pomorskoj se industriji MEL elektrolizatori zbog svoje robusnosti i fleksibilnosti istražuju kao mogući sustavi proizvodnje vodika iz morske vode napajani obnovljivim izvorima energije [165].

2.4.2.2. Skladištenje i distribucija vodika u pomorskim sustavima

Iako se većina proizvodnje vodika zasniva na ekološki nepovoljnoj metodi parnog reformiranja metana, vodik kao izvor energije nije ograničen proizvodnim kapacitetom, odnosno količinom proizvedenog vodika već problemima vezanim uz kratkoročno i dugoročno skladištenje [166]–[168]. Postoji mnogo različitih metoda skladištenja vodika koje se općenito mogu podijeliti na skladištenje vodika u elementarnom stanju i kemijsko skladištenje vodika [17], [169], [170].

Proizvodni procesi parnog reformiranja i elektrolize proizvode vodik u elementarnom stanju. Specifična energija vodika je relativno velika i iznosi 120 MJ/kg odnosno 33,33 kWh/kg [171]. Gustoća elementarnog vodika pri temperaturi od 25 °C može se odrediti prema izrazu [172]:

$$\rho_{H_2,25C} = 0,807 \cdot p_{H_2,25C}, \quad (2.23)$$

gdje je $\rho_{H_2,25C}$ gustoća vodika u plinovitom stanju pri temperaturi od 25 °C, a $p_{H_2,25C}$ tlak pod kojim se vodik skladišti u MPa. Pri temperaturi od 25 °C i tlaku od 0,1 MPa, gustoća vodika relativno je mala i iznosi 0,0807 kg/m³. Dizelsko gorivo u atmosferskim uvjetima može imati i preko 10⁴ puta veću gustoću od vodika [173]. Gustoća vodika može se povećati tlačenjem vodika ili smanjivanjem temperature pod kojom se vodik skladišti. Skladištenje vodika pod tlakom zadržava elementarni vodik u plinovitom stanju dok se smanjivanjem temperature vodik ukapljuje i skladišti u tekućem stanju.

Tlak pod kojim se vodik skladišti ovisi o zahtjevima na sigurnost i potrebama potrošača. Vodik se tipično skladišti u rasponu tlakova od 20 MPa do 100 MPa [174]. Hibridni vodikom pogonjeni vlakovi i autobusi koriste vodik pod nominalnim tlakom od 35 MPa. Automobilaska industrija primjenjuje viši tlak od 70 MPa zbog prostornog ograničenja pohrane vodika [175]. Na hibridnim brodovima koji plove na relativno kratkim rutama tlakovi za skladištenje stlačenog vodika koji se istražuju i implementiraju manji su od onih u automobilskoj industriji zbog povećane kompleksnosti i opasnosti povezanim s povećanjem tlaka skladištenja vodika. Istražuju se i implementiraju hibridne brodske elektroenergetske topologije s tlakom skladištenja vodika u rasponu od 20 MPa do 350 MPa [135], [173], [176]–[179]. Vodik pod tlakom do 25 MPa ima zadovoljavajuću gustoću energije uz prihvatljiva prostorna ograničenja samo na izuzetno kratkim rutama i vremenom plovidbe kraćim od 5 minuta [125]. Povećanjem tlaka pod kojim se vodik skladišti povećava se i gustoća energije, ali se također povećavaju i sigurnosni rizici. Uz temperaturu od 25 °C i pri tlaku od 70 MPa gustoća vodika povećava se s 0,0807 kg/m³ na 56,49 kg/m³. Gustoća energije se povećava s 2,69 kWh/m³ na 1882,8 kWh/m³. Nedostatak ove metode

skladištenja vodika na brodovima je povećana složenost sustava nadopunjavanja, prijenosa i skladištenja vodika pri visokim tlakovima, opasnost od požara i eksplozije, gubitak energije u procesu tlačjenja te ograničenje na lokaciju postavljanja brodskih spremnika vodika. U procesu određivanja uskladištene energije potrebno je uzeti u obzir gubitke koji nastaju procesom tlačjenja s obzirom na količinu energije u tlačjenom fluidu. Gubitci tlačjenja vodika mogu biti u rasponu 10 – 20 % energije uskladištenog vodika [180], [181]. Daljnje povećanje tlaka može imati značajan utjecaj na sigurnost. U slučaju oštećenja spremnika, cijevi ili ventila, stlačeni vodik može naglo iscuriti iz spremnika te izazvati daljnja oštećenja opreme ili ljudske ozlijede. U mješavini sa zrakom, odnosno kisikom stvara eksplozivnu atmosferu kojoj je potrebna mala energija da se zapali ili eksplodira. Raspon granica eksplozivnosti mješavine vodika i zraka je između 3,9 % i 75,2 %, dok je kod mješavine vodika i kisika od 4 % do 95,2 % [182]. Na brodovima se spremnici vodika skladištenog pod tlakom većim od 1 MPa, moraju nalaziti na otvorenoj palubi [183], [184]. U kopnenim sustavima, skladišni prostor u kojem se nalaze spremnici s vodikom mora biti prikladno ventiliran, a spremnici se ne smiju izlagati temperaturi većoj od 500 °C [185]. Prilikom skladištenja potrebno je uzeti u obzir posebne pomorske uvjete koji mogu imati korozivan utjecaj na spremnik, cjevovod i ventile. Pri tlačjenju ili nadopunjavanju vodika u brodske spremnike potrebno je uzeti u obzir porast temperature uzrokovan procesom adijabatske kompresije. Porast u temperaturi može izazvati termalni stres i oštećenje na spremnicima, ventilima i cijevima [175], [186].

Ukapljivanje vodika druga je metoda skladištenja vodika u elementarnom stanju. Vodik se ukapljuje na temperaturi od -253 °C, gdje pri atmosferskom tlaku ima gustoću od 70,85 kg/m³ što odgovara gustoći energije od 2361,43 kWh/m³ [187]. Ukapljeni vodik se karakteristično skladišti na tlaku od 0,6 MPa [188]. Ukapljivanje povećava gustoću energije vodika, ali i gubitke u procesu ukapljivanja koji mogu biti i do 35 % energije ukapljenog vodika [170], [181]. Ukapljivanje vodika podrazumijeva proces kompresije, prethlađivanja te izentropične ekspanzije. Vodik se na temperaturama većim od -73 °C ne može hladiti adijabatskom, odnosno izentropičnom ekspanzijom pa je za dostizanje te temperature vodik potrebno hladiti na neki drugi način kao što je hlađenje isparavanjem dušika [189]. Iako postoje različite tehnologije ukapljivanja vodika, svaki proces je relativno složen i zahtijeva skupu i kompleksnu opremu koja može iznositi i do 50 % ukupnih troškova procesa ukapljivanja [189]. Ukapljuje se samo vodik visoke čistoće što postavlja dodatne troškove na proces proizvodnje vodika. U usporedbi s procesom ukapljivanja, distribucija ukapljenog vodika brza je i zahtijeva relativno malo energije. Povećanje gustoće energije vodika dobiveno procesom ukapljivanja nije zanemarivo pa se ukapljeni vodik istražuje i primjenjuje kao energent za napajanje hibridnih brodskih elektroenergetskih sustava

[190]–[192]. Kopneni i brodski sustav skladištenja koji se nalazi u doticaju s ukapljenim vodikom mora izdržati niske temperature. Posebna se pažnja mora pridati stvaranju leda koji može izazvati puknuća cijevi, ventila i spremnika. Uskladišteni se ukapljeni vodik mora ispariti prije dovođenja na gorive ćelije. Kontroliranim isparavanjem vodik se dovodi na gorive ćelije pod odgovarajućim tlakom i temperaturom [190]. Isparavanje uskladištenog ukapljenog vodika povećava tlak u spremniku. Ako je količina isparenog vodika veća od potrošnje, višak vodika se mora ispustiti u atmosferu što može povećati gubitke.

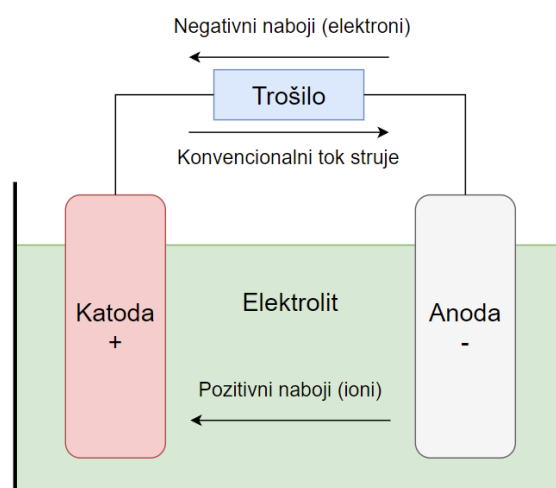
Kemijsko skladištenje vodika obuhvaća procese skladištenja vodika u čvrstom stanju procesom apsorpcije u krutinama ili adsorpcijom na čvrstim površinama krutina [193]. Iako postoji mnogo različitih procesa, u pomorskim sustavima se najčešće razmatra skladištenje vodika u metalnim hidridima [194]–[197]. Molekularni vodik se u blizini metala razdvaja na atome. Individualni atomi vodika relativno su male veličine te se kompresijom skladište u kristalnoj rešetki metala. Prednost ove metode skladištenja je povećanje gustoće vodika u vrijednosti i do 200 % naspram ukapljenog vodika [188]. Nedostatak je loša gravimetrična efikasnost skladištenja u rasponu od 1% do 8 % [175], [198]. Za gravimetričnu efikasnost od 8 %, skladištenje jednog kilograma vodika zahtijeva 12,5 kg metalnog hidrida. Prednost skladištenja vodika u metalnim hidridima je povećana sigurnost. Oslobođanje vodika iz metalnih hidrida endotermna je reakcija te je spremnik s metalnim hidridima potrebno grijati kako bi se vodik oslobodio. U slučaju puknuća spremnika s metalnim hidridom, vodik se oslobađa pod relativno malim tlakom, a daljnje oslobađanje vodika može se spriječiti uklanjanjem izvora topline. Toplinska energija koja je potrebna da se vodik oslobodi iz metalni hidrida može biti i do 25 % energije uskladištenog vodika [175]. Skladištenje vodika u metalnim hidridima ima veći značaj u sustavima s ograničenjem na dostupnost kisika kao što su podmornice pogonjene gorivim ćelijama [199].

Trenutni kapacitet proizvodnje, skladištenja i distribucije vodikovog goriva ne osigurava uvjete za implementaciju hibridnih vozila i brodova s hibridnim topologijama temeljenim na vodikovim ćelijama [167], [200]. Kako bi se osigurala profitabilnost proizvodnje i dopunjavanja brodova vodikovim gorivom, potrebno je osigurati veličinu tržišta te povećati potrošnju i prodaju vodika [135]. Prema [175] elektroliza je najperspektivnije rješenje proizvodnje vodika za brodske potrebe jer se za napajanje procesa elektrolize mogu koristiti obnovljivi izvori energije. Vodik se na brodu u principu može proizvoditi elektrolizom morske vode gdje se elektrolizatori mogu napajati iz brodske elektroenergetske mreže. Nečistoće u vodi koja se koristi u procesu elektrolize mogu imati negativan utjecaj na elektrokemijsku reakciju i umanjiti efikasnost procesa. Otopljeni kemijski elementi i nečistoće se mogu taložiti na

elektrodama ili na membrani pa se u procesu elektrolize karakteristično koristi deionizirana voda [201], [202]. Brodska proizvodnja deionizirane vode iz morske vode prvotno zahtijeva proizvodnju slatke vode postupcima filtracije i desalinizacije. Slatka se voda potom mora dodatno filtrirati i deionizirati procesom reverzne osmoze [203]. Tek nakon deionizacije može započeti proces elektrolize. Proizvodnja vodika procesom elektrolize zahtijeva i do 7 puta više energije od procesa parnog reformiranja, a ako se ne napaja obnovljivim izvorima energije može proizvesti i do tri puta više CO₂ [141], [144]. Napajanje elektrolizatora dizelskim generatorima nije prikladno zbog emisija stakleničkih plinova i gubitaka energije u procesu proizvodnje i skladištenja. Moguće je koristiti obnovljive izvore energije poput fotonaponskih ćelija, ali uz znatna ograničenja raspoloživu snagu, površinu, volumen i masu instaliranih ćelija [204]. Budući da je proizvodnja vodika energetski intenzivan proces, primjena brodskih elektrolizatora i vodikovih gorivih ćelija za brodove s relativno kratkim rutama smatra se ekološki prihvatljivom samo u onim slučajevima gdje se elektrolizatori napajaju obnovljivim izvorima energije, a gorive ćelije koriste kao pomoćni izvor energije [205]. Istraživanja i razvoj hibridnih i potpuno električnih brodskih topologija s gorivim ćelijama tipično podrazumijeva primjenu PEMFC gorivih ćelija u sklopu s baterijskim skladištima energije što postavlja veći značaj na sustave kopnenih priključaka za napajanje i punjenje baterijskih skladišta energije [125], [127], [168], [206]–[210].

2.4.3. Elektrokemijske baterije

Elektrokemijske baterije sastoje se od seta ćelija koji pretvaraju kemijsku energiju u električnu i obrnuto. Ćelija elektrokemijske baterije sastoji se od pozitivne i negativne elektrode (katode i anode) i tekućeg ili krutog elektrolita prema slici 33.



Slika 33: Elektrokemijska reakcija baterijskog članka

Elektrolit povezuje anodu i katodu i omogućuje provođenje iona, odnosno nosioca naboja između elektroda za vrijeme trajanja elektrokemijske reakcije. Spajanjem električnog trošila na stezaljke baterije zatvara se strujni krug između anode, elektrolita, katode i trošila te započinje elektrokemijska reakcija. Elektroni prolaze kroz vanjsko trošilo dok kroz elektrolit teku ioni. Ovaj reverzibilni elektrokemijski proces omogućuje proizvodnju i pohranu električne energije u bateriji. Svojstva elektrokemijske baterije određuje odabir materijala za prijenos energije, struktura i sastav elektroda i elektrolita kao i oblik elektroda. Jedna se baterija uobičajeno sastoji od većeg broja ćelija te se ukupna energija baterije može odrediti prema izrazu:

$$E_{1b} = N_{c,1,b} \cdot U_{c,1,b} \cdot Q_{c,1,b}, \quad (2.24)$$

gdje je $U_{c,1,b}$ napon individualne ćelije, $Q_{c,1,b}$ kapacitet individualne ćelije i $N_{c,1,b}$ broj ćelija u bateriji.

Baterijska skladišta energije sastoje se od većeg broja baterija spojenih u serijskom ili paralelnom spoju. Serijskim spajanjem baterija povećava se ukupni izlazni napon baterijskog skladišta energije s time da kroz svaku bateriju teče jednaka struja. Paralelnim spajanjem baterija izlazni napon ostaje konstantan, ali se ukupni kapacitet i struja baterijskog skladišta energije povećava.

2.4.3.1. Energetski parametri elektrokemijskih baterija

Performanse elektrokemijskih baterija se neovisno o tehnologiji izvedbe mogu odrediti karakterističnim elektroenergetskim parametrima:

- Nominalni kapacitet baterije
- Stanje naboja baterije
- Brzina punjenja/praznjenja baterije
- Specifična snaga/energija baterije
- Broj ciklusa.

Nominalni kapacitet baterije karakteristično se određuje kao ukupna, odnosno maksimalna količina naboja koji se može skladištiti u bateriji. Nominalna količina energije koju baterija može skladištiti može se odrediti iz podataka o nominalnom kapacitetu baterije i nominalnom izlaznom naponu baterije.

$$E_{1,b,nom} = Q_{1,b,nom} \cdot U_{1,b,nom}. \quad (2.25)$$

Stanje naboja baterije (engl. *State of Charge*, SOC) i dubina pražnjenja baterije (engl. *Depth of Discharge*, DOD), predstavljaju bezdimenzionalne parametre baterije koji određuju trenutno stanje napunjenosti baterije. Stanje naboja baterije predstavlja postotak napunjenosti baterije s obzirom na nominalni kapacitet baterije prema izrazu:

$$SOC_{1,b} = \frac{Q_{1,b,rasp}}{Q_{1,b,nom}}, \quad (2.26)$$

gdje je $SOC_{1,b}$ stanje naboja baterije, $Q_{1,b,rasp}$ količina raspoloživog naboja baterije, $Q_{1,b,nom}$ nominalna količina naboja, odnosno nominalni kapacitet baterije. Stanjem naboja iskazuje se odnos između količine raspoloživog naboja koji baterija može predati trošilu i ukupne količine naboja koju baterija može skladištiti.

Raspoloživo stanje naboja baterije u nekom trenutku, $Q_{1,b,rasp}$ može se odrediti kao razlika između ukupne količine naboja kojeg baterija može skladištiti i naboja koji je predan trošilu u danom trenutku. Naboj koji se predaje trošilu u nekom trenutku, određen je strujom trošila pa se raspoloživo stanje naboja baterije može odrediti izrazom:

$$Q_{1,b,rasp}(t) = Q_{1,b,nom} - \int_0^t i_{1,b,trosilo}(t)dt, \quad (2.27)$$

gdje je $i_{1,b,trosilo}$ struja trošila.

Dubina pražnjenja baterije predstavlja omjer između količine naboja predane trošilu u nekom danom trenutku i nominalnog kapaciteta baterije i može se odrediti izrazom:

$$DOD_{1,b} = \frac{\int_0^t i_{1,b,trosilo}(t)dt}{Q_{1,b,nom}} = 1 - SOC_{1,b}, \quad (2.28)$$

U baterijskim sustavima energija i snaga neodvojivi su parametri koji proizlaze iz elektrokemije baterije i ovise o tehnologiji proizvodnje baterije. Faktor izmjene energije pokazuje koliko snage baterija može predati trošilu iz dane količine energije ili koliko energije baterija može primiti ukoliko se puni danom snagom. Faktor izmjene energije može se odrediti prema izrazu [211]:

$$C_{FIE,P} = \frac{P_{1,b,nom}}{E_{1,b,nom}}, \quad (2.29)$$

gdje je $C_{FIE,P}$ faktor izmjene energije određen snagom i energijom baterije, $P_{1,b,nom}$ nominalna snaga punjenja, odnosno pražnjenja baterije i $E_{1,b,nom}$ nominalna energija baterije.

Različite izvedbe baterije mogu imati različite faktore izmjene energije. Baterija s većim kapacitetom se za dani faktor izmjene energije može puniti ili prazniti većom snagom. Drugi, češći način određivanja faktora izmjene energije je kroz ograničenje na struju punjenja i pražnjenja baterije [212] prema izrazu:

$$C_{FIE,I} = \frac{I_{1,b,nom}}{Q_{1,b,nom}}, \quad (2.30)$$

gdje je $C_{FIE,I}$ faktor izmjene energije određen strujom i kapacitetom baterije, a $I_{1,b,nom}$ nominalna struja trošila spojenog na bateriju. Faktorom izmjene energije se normaliziraju struje punjenja, odnosno pražnjenja baterije s obzirom na nominalni kapacitet baterije.

Baterija koja se prazni onom strujom koja odgovara faktoru izmjene energije jednakom 1C u potpunosti će se isprazniti u sat vremena. Faktor izmjene energije baterije parametar je koji omogućuje usporedbu brzine punjenja i pražnjenja različitih baterija s obzirom na normaliziranu magnitudu struja punjenja, odnosno pražnjenja. Budući da su u baterijskim sustavima energija i snaga elektrokemijski povezane, maksimalna struja punjenja i pražnjenja baterije također ovise o tehnologiji izvedbe baterije. S aspekta snage i energije, postoje dva pristupa izvedbe baterije za neku konstantnu gustoću energije. Baterije za napajanje velikom snagom (engl. *Power battery*) proizvode se s fokusom na punjenje i pražnjenje relativno velikom snagom. Fokusiranje na povećanje u snazi uz konstantnu gustoću energije smanjuje ukupnu raspoloživu energiju baterije. Kod energetske baterije (engl. *Energy battery*) fokus je postavljen na povećanje raspoložive energije što smanjuje snagu punjenja i pražnjenja pri konstantnoj gustoći energije.

Specifična energija baterije, odnosno gravimetrična gustoća energije baterije, predstavlja nominalnu količinu električne energije koju baterija može pohraniti po jedinici mase i može se odrediti izrazom:

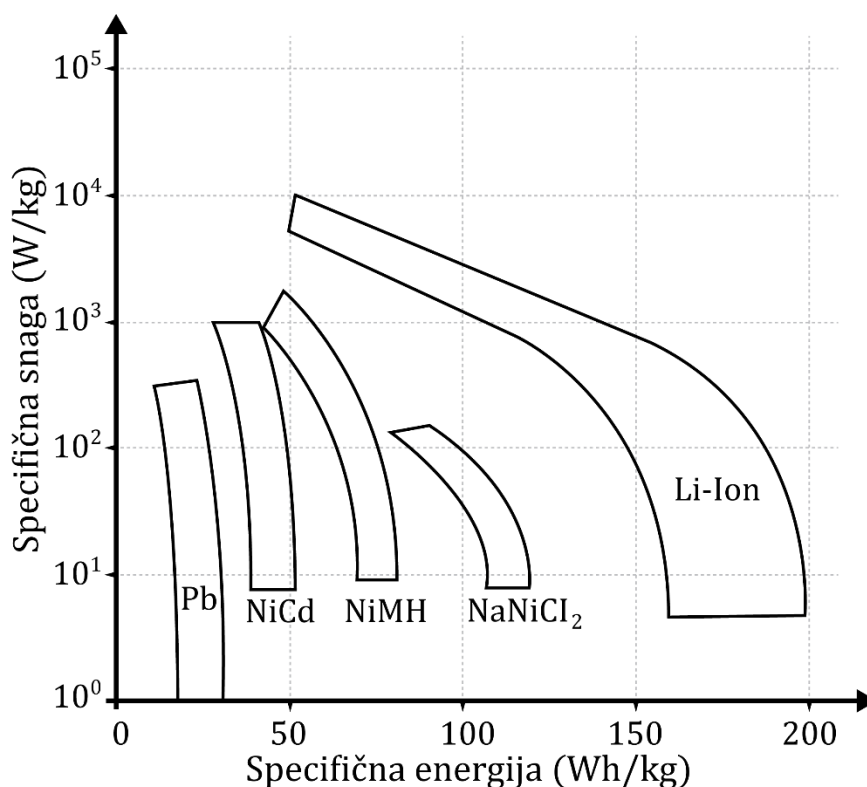
$$E_{spec,1b} = \frac{E_{1,b,nom}}{m_{1,b}}, \quad (2.31)$$

gdje je $E_{spec,1,b}$, specifična energija baterije, a $m_{1,b}$ masa baterije. Specifičnom energijom moguće je odrediti normaliziranu nominalnu energiju baterije naspram njene mase neovisno o tipu, tehnologiji izrade ili vrsti izvedbe baterije.

Specifična snaga baterije ili gravimetrična gustoća snage baterije, $P_{spec,b}$ predstavlja nominalnu količinu električne snage kojom se baterija može puniti ili prazniti po jedinici mase. Specifična snaga baterije može se odrediti prema izrazu:

$$P_{spec,1,b} = \frac{P_{1,b,nom.}}{m_{1b}}. \quad (2.32)$$

Odnos specifične energije i snage omogućuje usporedbu različitih vrsta skladišta energije i karakteristično se predstavlja Ragone grafom [213], [214]. Ragone graf za baterijske izvore energije prikazan je na slici 34.



Slika 34: Ragone graf za usporedbu baterijskih izvora energije
Izvor: Adaptirano iz [118], [215], [216]

Pri procesu punjenja baterije vanjskim izvorom napajanja javljaju se električni i toplinski gubitci koji uzrokuju smanjenje efikasnosti punjenja. Ukupna količina uskladištene energije bit će manja od ukupne energije punjenja. U procesu pražnjenja baterije javljaju se ekvivalentni gubitci koji umanjuju efikasnost pražnjenja baterije.

Prikladno je pretpostaviti da je efikasnost punjenja jednaka efikasnosti pražnjenja [217]. Omjer između količine energije koju trošilo koje opterećuje bateriju može iskoristiti naspram količine energije kojom vanjski izvor napajanja puni bateriju određuje efikasnost punjenja i pražnjenja baterije i može se izraziti kao [217], [218]:

$$\eta_{punj,praz} = \frac{E_{1,b,povratno}}{E_{1,b,predano}}, \quad (2.33)$$

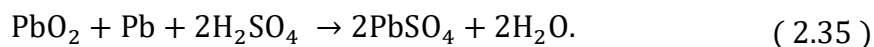
$$\eta_{punj,praz} = \eta_{punj} \cdot \eta_{praznj}, \quad (2.34)$$

gdje je $\eta_{punj,praz}$ efikasnost punjenja i pražnjenja, η_{punj} efikasnost punjenja, η_{praznj} efikasnost pražnjenja, $E_{1,b,predano}$ količina energije koju vanjski izvor predaje bateriji, a $E_{1,b,povratno}$ količina energije koju trošilo koje opterećuje bateriju može iskoristiti.

Nominalni broj ciklusa punjenja i pražnjenja baterije, n_{ciklus} , definira onaj broj ciklusa punjenja i pražnjenja baterije pod nominalnim uvjetima nakon kojeg električne karakteristike baterije više ne zadovoljavaju zahtjeve elektroenergetskog sustava.

2.4.3.2. Olovne baterije

Olovne baterije najstarija su vrsta elektrokemijskih baterija [25]. Anoda se kod olovnih baterija izrađuje od olova Pb, dok se za katodu koristi olovni dioksid PbO₂. Kao elektrolit se koristi otopina sumporne kiseline i vode, H₂SO₄. Nazivni napon članka olovne baterije je 2 V. Spajanjem električnog trošila između anode i katode započinje pražnjenje baterije. Tijekom procesa pražnjenja, olovo u anodi reagira s negativnim HSO₄⁻ ionima pri čemu se formira PbSO₄ i H⁺ ioni. Pozitivni vodikovi ioni se kroz elektrolit prenose na katodu gdje reagiraju s olovnim dioksidom i negativnim HSO₄⁻ ionima i prevode se u vodu, H₂O i olovni-sulfat, PbSO₄. Elektrokemijska reakcija olovne baterije može se prikazati kemijskom jednadžbom:



Pražnjenje olovne baterije nadalje razrjeđuje otopinu sumporne kiseline vodom i stvara olovni sulfat na anodi i katodi.

Olovne baterije imaju relativno malu cijenu i globalno su dostupne. Razlog tomu je izuzetno velika potražnja od strane automobilske industrije. U brodskim se sustavima olovne baterije koriste kao izvori besprekidnog napajanja. Kućište, elektrolit, anoda i katoda nisu zapaljivi pa se iako mogu proizvesti vodik pri punjenju, olovne baterije smatraju sigurnom tehnologijom skladištenja električne energije.

Nedostatci olovne baterije su relativno mala specifična energija i gustoća energije naspram drugih vrsta baterija. Specifična energija olovne baterije iznosi

između 33 i 42 Wh/kg s gustoćom energije u rasponu 80 – 90 Wh/L što je u prosjeku 5 puta manja specifična energija i 3,5 puta manja gustoća energije naspram litij-ionske baterije [211]. Specifična snaga i gustoća snage olovnih baterija iznosi 180 W/kg i 500 W/L što je i dalje u prosjeku za 1,5 puta manje od litij-ionske baterije. Imaju relativno male gubitke samopražnjenja uz električnu korisnost u rasponu od 70 do 90 %. Olovne baterije imaju relativno kratki radni vijek između 5 i 15 godina i mali nominalni broj ciklusa punjenja i pražnjenja između 1200 i 1800. U sustavima gdje se baterije u jednom ciklusu punjenja ne pune do maksimalnog kapaciteta dolazi do nepovratnog oštećenja anode uzrokovanog nakupljanjem sulfata na elektrodi. Unatoč navedenim nedostacima, zbog jednostavnosti izrade i globalne dostupnosti olovne se baterije i dalje istražuju i koriste kao skladište energije u slabim kopnenim mrežama i hibridnim brodskim pogonima [39], [219]–[221].

2.4.3.3. Baterije temeljene na niklu

Baterije temeljene na niklu za elektrolit koriste vodenu otopinu kalijevog hidroksida gdje se hidroksid ioni, OH^- , koriste kao nosioci naboja. Prednost ovog pristupa je u tome što proces pražnjenja oslobađa i apsorbira jednaku količinu hidroksid iona kao i proces punjenja što znači da se tijekom elektrokemijske reakcije ne mijenja koncentracija hidroksida u elektrolitu.

Nikal-kadmijeve baterije zrela su tehnologija koja se koristi u sustavima sa zahtjevom na neprekidno napajanje. Anoda se izrađuje od kadmija Cd , a katoda od niklovog hidroksida $\text{Ni}(\text{OH})_2$, odnosno niklovog oksid-hidroksida NiOOH . Elektrolit je vodena otopina kalijevog hidroksida KOH . Nikal-kadmijeve baterije imaju relativno nisku cijenu i mali trošak po ciklusu punjenja, odnosno pražnjenja. Imaju mali unutarnji otpor pa se mogu puniti i prazniti s faktorom izmjene energije i do 10C [222]. Nazivni napon ćelije Ni-Cd baterije manji je od drugih vrsta baterije i iznosi 1,2 V. Efikasnost je u rasponu 72 – 78 % s očekivanih od 2000 do 3000 radnih ciklusa punjenja i pražnjenja uz pretpostavljenu dubinu pražnjenja od 100 %. Nepotpuni ciklusi punjenja, odnosno pražnjenja mogu trajno smanjiti maksimalni kapacitet baterije. Nedostatak Ni-Cd baterija je relativno mala specifična energija u rasponu 50 – 75 Wh/kg i mala specifična snaga između 150 i 300 W/kg u usporedbi s litij-ionskim baterijama [223]. Kadmij je teški metal s toksičnim utjecajem na biološke organizme pa izrada anode od kadmija otežava postupak recikliranja i zbrinjavanja rabljenih baterija. Elektrolit i elektrode nisu zapaljive, ali se pri punjenju Ni-Cd baterije može proizvesti vodik. Iako su zamijenjene novijim tehnologijama, Ni-Cd baterije se istražuju kao potencijalna skladišta električne energije u kopnenim mrežama [224], [225].

Nikal-metal-hidridne baterije koriste istu vrstu katode i elektrolita kao i Ni-Cd baterija, ali se anoda proizvodi od slitine koja apsorbira vodik. Ni-MH baterije u usporedbi s Ni-Cd baterijama imaju veću izlaznu snagu, veći broj radnih ciklusa, povećanu sigurnost i veći raspon radne temperature [226]. Specifična snaga i energija Ni-MH baterija kao i broj radnih ciklusa usporedivi su s Ni-Cd baterijama. Ni-MH za razliku od Ni-Cd baterije ne sadrži toksične tvari što pojednostavljuje postupak zbrinjavanja. Ni-MH baterije imaju relativno velike gubitke samopražnjenja te se mogu u potpunosti samostalno isprazniti unutar mjesec dana. Kao i kod Ni-Cd baterije, elektrolit i elektrode nisu zapaljive, ali pri punjenju može doći do nastanka vodika te se posebna pažnja mora pridati ventilaciji. Zbog tolerancije na preopterećenje pri punjenju i pražnjenju te mogućnosti pražnjenja velikom snagom, Ni-MH baterije se koriste u sustavima hibridnih električnih vozila [227].

Nikal-željezne baterije koriste željeznu anodu, *Fe* s istom vrstom katode i elektrolita. Specifična snaga i energija usporediva je s Ni-Cd i Ni-MH baterijama. Prednost Ni-Fe baterija je veći broj nominalnih radnih ciklusa s rasponom između 2000 i 5000 [228]. Ni-Fe baterije su otporne na varijacije napona i struje pri punjenju, kao i na povećanu radnu temperaturu i vibracije. Željezo od kojeg se izrađuje anoda relativno je jeftino, globalno dostupno i netoksično. Nedostatak Ni-Fe baterija je relativno mala efikasnost između 65 % i 70 % kao i veliki gubitci samopražnjenja između 20 % i 40 % maksimalnog kapaciteta mjesečno [229]. Ni-Fe baterije istražuju se za potrebe skladišta energije u kopnenim mrežama [230] i kao hibridno rješenje za sustave elektrolize vodika [228].

2.4.3.4. Visokotemperaturne natrijeve baterije

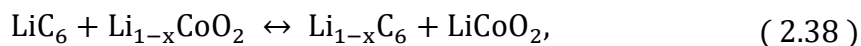
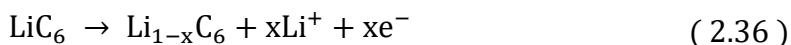
Visokotemperaturne natrijeve baterije se s obzirom na materijal od kojeg se izrađuje katoda mogu podijeliti na natrij-sumporne baterije (NaS) ili natrij-nikal-kloridne baterije (Na-NiCl₂).

Natrij-sumporne baterije (NaS) su visokotemperaturni tip baterija. Rade na temperaturama u rasponu 300 – 350 °C. Za anodu se koristi tekući natrij, dok se za katodu primjenjuje tekući sumpor. Između elektroda se nalazi čvrsti elektrolit, tipično beta aluminijska cijev [231]. Karakteristična izlazna snaga NaS baterija je 50 kW, s nominalnom energijom 400 kWh uz efikasnost 85 %. Radni vijek im je 15 godina ili 4500 ciklusa punjenja i pražnjenja [232]. Izrađuju se od dostupnih materijala relativno niske cijene, ali zbog rada na visokoj temperaturi zahtijevaju sustav grijanja, povećanu temperaturnu izolaciju i sustav upravljanja i nadzora temperature što im povećava kompleksnost i cijenu izvedbe.

Natrij-metal halidne baterije imaju natrijevu anodu dok se za katodu koristi metalni hidrid. Katoda se karakteristično temelji na niklu ili željezu što povećava dugotrajnost i sigurnost baterije gdje se elektrokemijske reakcije redukcije i oksidacije temelje na kemijskim spojevima natrij-nikal klorida (Na-NiCl₂), natrij-željeznog klorida (Na-FeCl₂) i natrij-cinkovog klorida (Na-ZnCl₂) [233]. Konvencionalne Na-NiCl₂ baterije rade na temperaturama između 265 °C i 350 °C uz nazivni napon od 2,58 V. Nazivni napon natrij-željezno kloridnih baterija nešto je veći i iznosi 2,75 V. Tipična specifična energija je oko 370 Wh/kg uz efikasnost pražnjenja od 92 % [234]. Očekivani radni vijek Na-NiCl₂ baterija iznosi 4000 – 4500 ciklusa punjenja, odnosno 20 godina uz pretpostavljenu dubinu pražnjenja od 80 % [235].

2.4.3.5. Litij-ionske baterije

Litij-ionske baterije najkorištenija su vrsta baterija u sustavima za skladištenje energije [236]. U litij-ionskim baterijama anoda se izrađuje od grafita ili litij-titanata, dok se katoda izrađuje od litijevih oksida. Alkalni litij je prikladan za izradu katode zbog najmanjeg potencijala redukcije i oksidacije i relativno velike gustoće naboja naspram ostalih metala. Za elektrolit se koriste litijeve soli otopljene u organskim nevodenim otapalima. Tipični elektrolit se sastoji od litijevog heksafluorofosfata (LiPF₆) i dietil karbonata [237]. Elektrode su odvojene membranom koja omogućava izmjenu litijevih iona između anode i katode pritom sprječavajući pojavu kratkog spoja. Elektrokemijski proces litij-ionskih baterija temelji se na reverzibilnoj interkalaciji koja predstavlja proces umetanja molekule ili iona u kristalnu rešetku materijala. Tijekom procesa punjenja na katodi se kroz proces deinterkalacije formiraju litijevi ioni [238]. Pozitivni litijevi ioni putuju kroz elektrolit i prolaze kroz membranu prema anodi gdje se interkaliraju u kristalnu rešetku grafitne anode [118]. Tijekom pražnjenja odvija se reverzni proces. Elektrokemijska reakcija za litij-ionsku bateriju s LiCoO₂ katodom može se izraziti prema izrazu [142]:



gdje jednadžba 2.36 predstavlja elektrokemijsku reakciju na katodi, jednadžba 2.37 na anodi, a jednadžba 2.38 ukupnu elektrokemijsku reakciju. Nazivni napon ovisi o tehnologiji izvedbe i može biti u rasponu 2,5 – 5 V iako se karakteristično proizvode s nominalnim naponom od 3,7 V. Specifična energija je karakteristično u rasponu 100 – 250 Wh/kg [239], [240], iako se povećanjem gornjeg graničnog napona može povećati

[241]. Specifična snaga je tipično između 200 i 2000 W/kg. Radni vijek je velik i može iznositi i do 10 000 ciklusa punjenja i pražnjenja.

Litij-ionske baterije mogu podijeliti s obzirom na materijal od kojeg je izrađena katoda. Uobičajeno se koriste litij-kobaltov oksid (LiCoO_2), litij-manganov oksid (LiMn_2O_4), litij-željezni fosfat (LiFePO_4) ili litij-nikal-mangan-kobaltni oksid (LiNiMnCoO_2).

Litij-ionske baterije s katodom od litij-kobaltovog oksida (LiCoO_2) imaju nazivni napon jednak 3,6 V uz specifičnu energiju u rasponu 150 – 200 Wh/kg. Pri gornjem graničnom naponu od 4,2 V imaju relativno veliku specifičnu energiju od 547 Wh/kg [238], [241]. Nedostatak LiCoO_2 baterija proizlazi iz primjene kobalta kao materijala za izradu katode. Kobalt je toksičan i relativno skup što povećava cijenu izrade i zbrinjavanja ove vrste baterija. LiCoO_2 baterije mogu se puniti na veći napon što može povećati specifičnu energiju, ali uzrokovati termalni stres i oštećenje baterije. Inherentno loša termalna stabilnost uz oslobađanje kisika postavlja ograničenje na maksimalnu struju punjenja i pražnjenja te zahtijeva povećanu zaštitu od pregrijavanja i oštećenja [242].

Litij-ionske baterije s katodom od litij-manganovog oksida (LiMn_2O_4) mogu imati nazivni napon u rasponu 3,5 – 4,5 V [243], iako se karakteristično izvode s nazivnim naponom od 3,7 V. Specifična energija LiMn_2O_4 baterije je karakteristično u rasponu 100 – 150 Wh/kg. Imaju relativno mali unutarnji otpor što omogućuje punjenje i pražnjenje većim strujama. Imaju bolju termalnu stabilnost od LiCoO_2 baterija, ali i do 66 % manji kapacitet i radni vijek [237].

Litij-ionske baterije s katodom od litij-željeznog fosfata (LiFePO_4) imaju nominalni napon od 3,4 V [244]. Izrađuju se od netoksičnih materijala što smanjuje trošak proizvodnje i zbrinjavanja. Odlikuju se relativno malim unutarnjim otporom i velikim faktorom izmjene energije pa se mogu puniti i prazniti relativno velikim strujama. Specifična energija je manja nego kod LiMn_2O_4 baterije i karakteristično je u rasponu 90 – 120 Wh/kg [238].

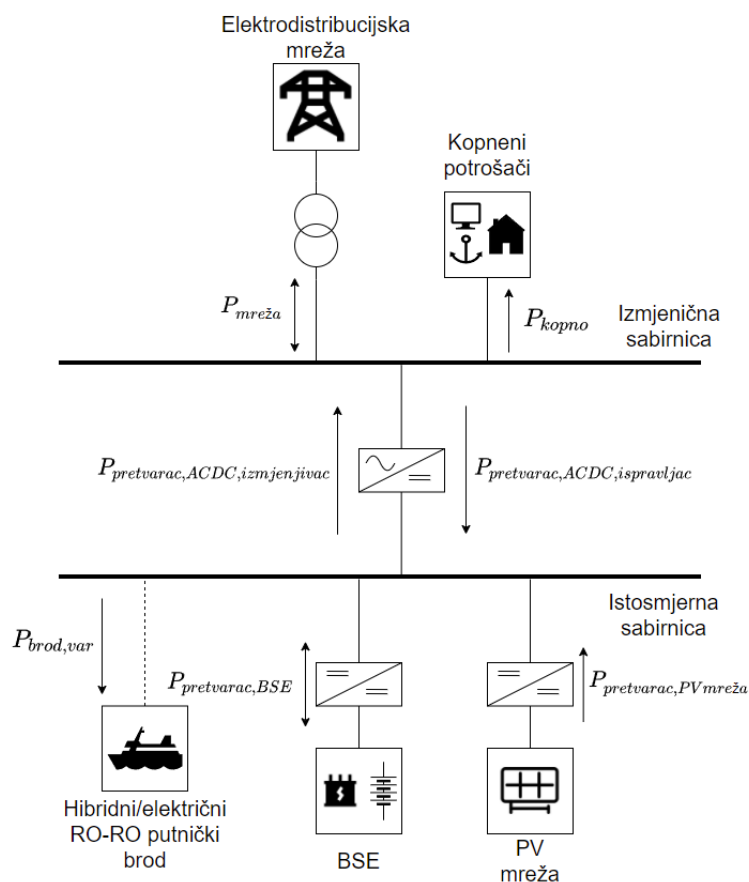
Litij-ionske baterije s katodom od litij-nikal-mangan-kobaltnog oksida (LiNiMnCoO_2) često su korišten tip baterija u pomorskoj industriji zbog relativno dugog radnog vijeka i velike specifične energije [245]. Nazivni napon LiNiMnCoO_2 baterije je 3,7 V sa specifičnom energijom 150 – 220 Wh/kg [246].

2.4.3.6. Redoks protočne baterije

Redoks protočna baterija pretvara kemijsku energiju u električnu reverzibilnom oksidacijom i redukcijom radnog fluida. Sastoji se od dvaju zasebnih elektrolitskih krugova koji su u baterijskoj ćeliji odvojeni ionskom, odnosno protonskom izmjenjivačkom membranom [247]. Individualna petlja sastoji se od vanjskog spremnika s tekućim elektrolitom, cijevi, pumpe i unutarnjeg spremnika u kojem se nalazi porozna elektroda. Elektrolitski krugovi anode i katode koriste različite vrste elektrolita. Elektrolit koji se dovodi na katodu naziva se katolit dok se elektrolit koji cirkulira preko anode naziva anolit. Anodni, odnosno katodni elektrolit prolazi kroz elektrode odvojene ionskom izmjenjivačkom membranom i prolazi kroz proces reverzibilne oksidacije i redukcije. U procesu punjenja pozitivni elektrolit otpušta elektrone i prolazi proces oksidacije. Negativni elektrolit prima elektrone iz izvora napajanja spojenog na elektrode i prolazi proces redukcije. Na membrani se javlja izmjena iona ili protona čime se zadržava neutralnost naboja elektrolita [248]. Prednosti korištenja protočnih baterija u usporedbi s konvencionalnim sekundarnim baterijama očituje se kroz jednostavnu mogućnost povećanja kapaciteta sustava kroz povećanje elektrolitskih spremnika te mogućnost potpunog pražnjenja baterije uz mali gubitak elektrolita tijekom ciklusa pražnjenja [227], [249]. Protočne baterije imaju malo samopražnjenje jer su elektroliti pohranjeni odvojeno. Nedostatak je mala specifična energija i gustoća energije što protočne baterije čini prikladnim u stacionarnim sustavima s velikom snagom [250]. Unatoč tome protočne se baterije istražuju kao izvor napajanja u hibridnim i električnim brodovima [251].

3. Model sustava kopnenih priključaka za punjenje i napajanje ro-ro putničkih brodova

Sustav kopnenog priključaka za napajanje i punjenje brodova s baterijskim i hibridnim pogonom ne obuhvaća samo sučelje kojim se povezuje brodski i kopneni elektroenergetski sustav već i popratne elemente: proizvodnju, prijenos, distribuciju, transformaciju i skladištenje električne energije. Izmjenični i istosmjerni kopneni priključci mogu napajati brodove s istosmjernim ili izmjeničnim elektroenergetskim sustavom. Standardizacija sustava napajanja s kopna prema [59] određuje da se dodatna pretvorba frekvencije, faze ili naponske razine predane s kopnene mreže na sučelje vrši opremom instaliranom na brodu. S obzirom na razvoj i istraživanje u primjeni istosmjernog napona na brodovima, [79], [252] gdje su prikazane prednosti korištenja istosmjernog elektroenergetskog sustava, u doktorskoj disertaciji pretpostavlja se korištenje istosmjerne kopnene sabirnice prema modelu prikazanom na slici 35.



Slika 35: Model elektroenergetskog sustava kopnenog priključaka

Na taj se način eliminira potreba za sinkronizacijom kopnene i brodske mreže i omogućuje jednostavnije spajanje dodatnih izvora i skladišta električne energije na kopnenu mrežu.

S obzirom na prikazani model elektroenergetskog sustava kopnenog priključka postavlja se funkcija cilja prema izrazu:

$$\begin{aligned}
 \min(C_{uk,god}) = \min & \left(N_{BSE,1,b} \right. \\
 & \cdot (C_{kapital,god,1,b} + C_{odrzavanje,instalacija,god,1,b} \\
 & + C_{zamjena,god,1b} - VPK_{1,b}) + N_{PV} \\
 & \cdot (C_{kapital,god,PV} + C_{odrzavanje,instalacija,god,PV} \\
 & + C_{zamjena,god,PV} - VPK_{PV}) \\
 & + P_{pretvarac,PVmreza,maksC} \\
 & \cdot (C_{kapital,god,pretvarac,PVmreza,pokW} \\
 & + C_{odrzavanje,instalacija,god,pretvarac,PVmreza,pokW} \\
 & + C_{zamjena,god,pretvarac,PVmreza,pokW} \\
 & - VPK_{pretvarac,PVmreza,pokW}) \\
 & + P_{pretvarac,ACDC,maksC} \\
 & \cdot (C_{kapital,god,pretvarac,ACDC,pokW} \\
 & + C_{odrzavanje,instalacija,god,pretvarac,ACDC,pokW} \\
 & + C_{zamjena,god,pretvarac,ACDC,pokW} \\
 & - VPK_{pretvarac,ACDC,pokW}) + N_{1,b,BSE} \\
 & \cdot \sum_1^{T_{promatrano}} \left(P_{BSE,t,praz} \right. \\
 & \left. \cdot \frac{C_{zamjena,1,b}}{\sqrt{\eta_{punj} \cdot \eta_{praznj} \cdot E_{Ah,protok}}} \right) \left. \right). \tag{3.1}
 \end{aligned}$$

Istosmjerna se sabirnica napaja fotonaponskom mrežom preko istosmjerno-istosmjernog pretvarača napona te niskonaponskom kopnenom mrežom preko ispravljača. Skladišta energije se u danom trenutku mogu puniti s istosmjerne sabirnice preko elektroničkog pretvarača napona ili se mogu prazniti s obzirom na varijabilno brodsko opterećenje. Bilanca snage istosmjerne sabirnice može se odrediti prema izrazu:

$$\begin{aligned} & (P_{PV,mreža} - P_{kopno}) \cdot \eta_{ispravljac,PV} + P_{BSE,praz} - P_{BSE,punj} \\ & + P_{PVMreža} \geq P_{brod}. \end{aligned} \quad (3.2)$$

Efikasnost punjenja i pražnjenja baterije moguće je modelirati kroz efikasnost elektroničkog pretvarača napona.

3.1. Model kopnene i brodske električne potrošnje

Sustavi kopnenog priključka karakteristično se napajaju iz kopnene niskonaponske distribucijske mreže koja služi kao primarni izvor napajanja kopnenih i brodskih potrošača. Pristaništa za ro-ro putničke brodove s mehaničkom ili integriranom električnom propulzijom imaju relativno mali zahtjev za električnom energijom budući da ro-ro putnički brodovi karakteristično koriste kopneno napajanje u onim situacijama gdje ne postoji potreba za porivom, odnosno kad su brodske dizelske generatori isključeni. Elektroenergetske uvjete sustava kopnenih priključaka primarno određuju kopnena i brodska električna potrošnja.

Brodska potrošnja proizlazi iz radnih uvjeta i eksploatacijskog profila broda. Opći radni uvjeti koji se mogu generalizirati za sve vrste brodova su:

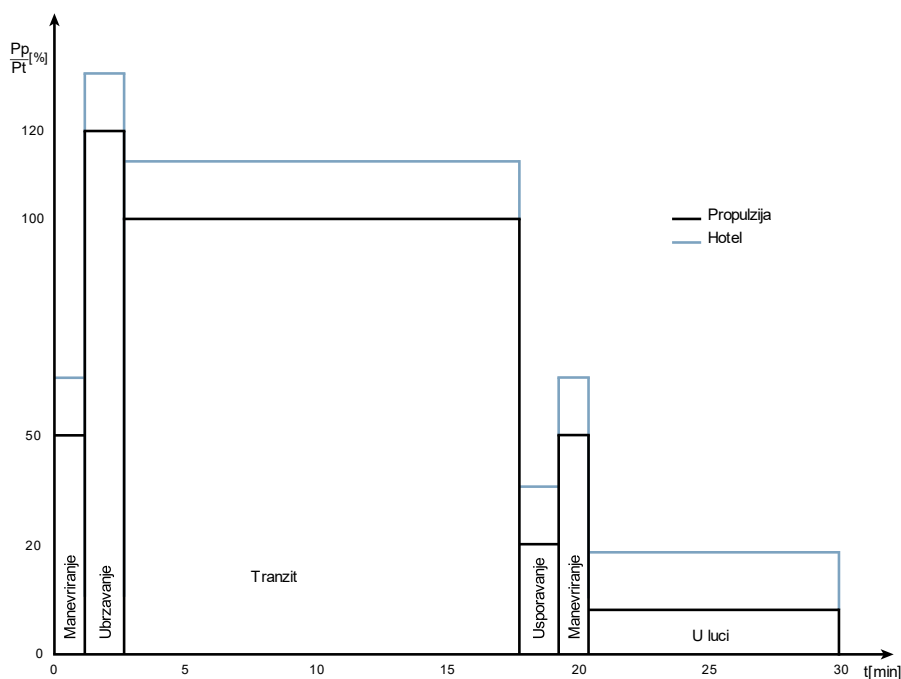
- Tranzit
- Ukrcaj/iskrcaj
- Manevriranje
- Hitni slučajevi.

Osim općih radnih uvjeta, zasebne vrste brodova imaju i specijalizirane radne uvjete. Na odobalne brodove postavlja se poseban zahtjev na besprekidan rad propulzije u tranzitu i pri dinamičkom pozicioniranju. Kod brodova dizalica, osim sustava dinamičkog pozicioniranja bitan radni uvjet je uvećan volumni kapacitet broda te povećanje snage opreme koja se koristi za rad na odobalnim instalacijama. Brodovi tegljači imaju maksimalni zahtjev na raspoloživu snagu samo tijekom operacija guranja, okretanja ili vuče drugog plovnog objekta sa znatno manjim zahtjevom na snagu u mirovanju ili pri tranzitu. Brodovi kopači imaju povećani zahtjev na snagu radnih strojeva samo tijekom operacija kopanja i ispumpavanja tereta [10], [253].

Posebnost ro-ro putničkih brodova je plovidba na relativno kratkim rutama uz poznat i ustaljen redoslijed plovidbe. Vrijeme koje ro-ro putnički brod provodi u luci je relativno kratko i direktno ovisi o vremenu koje je potrebno da putnici i vozila izvrše

siguran ukrcaj i iskrcaj. Iz tog se razloga na ro-ro putnički brodove postavlja stroži radni uvjet na manevarsku sposobnost te neprekidnost rada sustava propulzije i pomoćnih sustava za ukrcaj i iskrcaj putnika i vozila. U slučaju primjene električnih skladišta energije u elektroenergetskom sustavu broda i luke, kratko vrijeme boravka u luci otežava punjenje brodskih skladišta energije i podrazumijeva brz postupak punjenja relativno velikom snagom iz lokalne kopnene elektrodistribucijske mreže. Osim elektroenergetskog sustava ro-ro putničkog broda, potrebno je uzeti u obzir i utjecaj prijenosa relativno velikih snaga kopnenom infrastrukturom na siguran način u svim eksploatacijskim i operativnim uvjetima [33]. U svrhu određivanja elektroenergetskih zahtjeva koji se postavljaju na ro-ro putnički brod i kopnenu mrežu, moguće je odrediti karakteristični operativni profil broda.

Generalni operativni profil ro-ro putničkog broda može se estimirati uz pretpostavke o trajanju jednog putovanja i boravka u luci [34], [35]. Za potrebe određivanja karakterističnog profila pretpostavljeno je ukupno vrijeme jednog putovanja od 30 minuta uz snagu hotelskog tereta jednaku 25 % normalizirane snage propulzije prema slici 36.



Slika 36: Karakteristični operativni profil ro-ro putničkog broda

Izvor: Adaptirano iz [34]

Nužna snaga propulzije značajno se mijenja tijekom različitih faza putovanja. Ukupna instalirana snaga broda nije jednaka za svaki ro-ro putnički brod. Iz tog je razloga nužnu snagu propulzije potrebno normalizirati s obzirom na snagu propulzije tijekom tranzita. Jedno putovanje ro-ro putničkog broda karakteristično započinje

odvezivanjem i odlaskom iz luke. Tijekom ovog postupka manevriranja, ro-ro putnički brod tipično koristi 50 % normalizirane snage propulzije. Po završetku manevriranja, ro-ro putnički brod ubrzava dok ne dostigne nominalnu brzinu vožnje za što se koristi i do 120 % normalizirane snage propulzije. Nakon što se uspostavi željeni kurs i brzina, brod se nalazi u tranzitu i koristi 100 % normalizirane snage. Tranzit ro-ro putničkog broda obuhvaća većinu vremena jednog putovanja. Pri kraju tranzita ro-ro putnički brod usporava prije manevriranja i pristanka u luku. Pri usporavanju, ro-ro putnički brod karakteristično koristi 25 % normalizirane snage propulzije [35].

Sustav brodske propulzije karakteristično zahtijeva najviše brodskih energetske resursa pa se operativni profil broda može podijeliti s obzirom na energetske zahtjev propulzije i energetske zahtjev ostalih potrošača kao što su servisna, pomoćna, hotelska i ostala trošila. Određivanje energetske zahtjeva propulzije ovisi o brodskoj elektroenergetskoj topologiji. Na brodovima s električnim ili hibridnim sustavom propulzije, moguće je vršiti mjerenje snage potrošnje na glavnoj rasklopnoj ploči. U tom se slučaju mogu odrediti svi elektroenergetski parametri brodske centrale u svim uvjetima eksploatacije broda. Na brodovima s mehaničkim sustavom propulzije, snaga poriva može se estimirati iz krivulje brzine i snage prema [254]–[256]:

$$P_{poriv,prop} = k_{\alpha} \cdot v_{poriv}^{k_{\beta}}, \quad (3.3)$$

gdje $P_{poriv,prop}$ predstavlja estimiranu snagu poriva s obzirom na krivulju brzine i snage, v_{poriv} predstavlja brzinu broda, a k_{α} i k_{β} predstavlja estimirane parametre funkcije poriva s obzirom na krivulju brzine i snage.

Druga metoda estimacije snage poriva temelji se na koeficijentu admiraliteta (engl. *Admiralty coefficient*) koji uzima u obzir međuodnos brodske istisnine i brzine broda prema izrazu [256]–[258]:

$$P_{poriv,A_k} = \frac{(D_{depl})^{\frac{2}{3}} \cdot v_{poriv}^{k_{A_k}}}{A_k}, \quad (3.4)$$

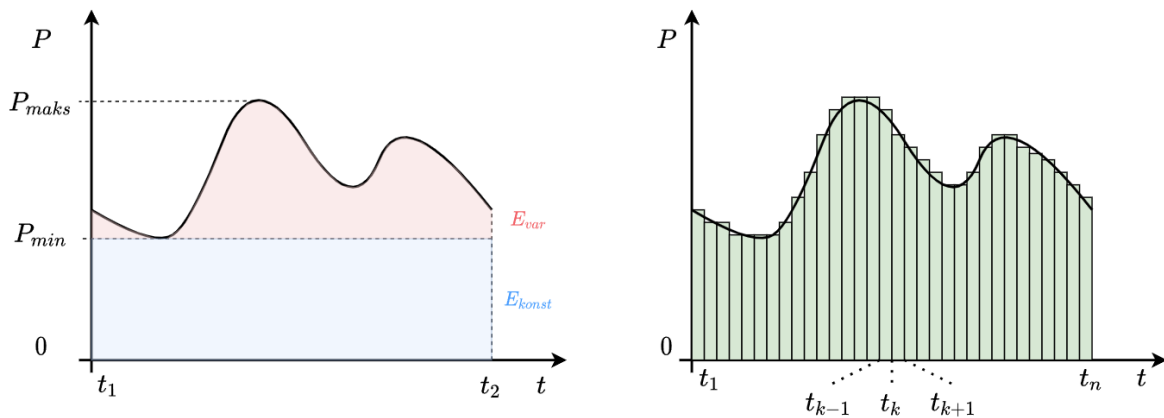
gdje P_{poriv,A_k} predstavlja estimiranu snagu poriva s obzirom na koeficijent admiraliteta u kilovatima, D_{depl} određuje brodsku istisninu, odnosno težinu u tonama, v_{poriv} predstavlja brzinu broda u čvorovima, a k_{A_k} određuje estimirani koeficijent brzine karakteristične vrijednosti jednake 3 [257], [259], a A_k predstavlja koeficijent admiraliteta.

Ukoliko se koeficijent admiraliteta ne može ustanoviti, a odnos brzine i snage poriva je nepoznat, može se pretpostaviti da je parametar k_α jednak jedinici, a eksponent k_β određuje kubnu funkciju prema izrazu [260]:

$$P_{poriv} = v_{poriv}^3 \quad (3.5)$$

Iz perspektive kopnenog elektroenergetskog sustava, ro-ro putnički brod može se pojednostavljeno promatrati kao varijabilni potrošač električne energije dodan na postojeću kopnenu potrošnju. Iz eksploatacijskog profila ro-ro putničkog broda moguće je odrediti očekivanu potrošnju energije za različite faze putovanja i režime rada. S obzirom na količinu energije koja je potrebna da bi ro-ro putnički brod izvršio jedno putovanje kao i ustaljeni raspored plovidbe broda, moguće je odrediti ukupni dnevni elektroenergetski zahtjev kojim brod opterećuje kopnenu mrežu.

Grupa potrošača povezanih u jednu točku kopnene elektroenergetske mreže poput primjerice sekundara distribucijskog SN/NN transformatora, može se smatrati jednim potrošačem koji preuzima energiju iz distribucijske mreže. Promjena u potrošnji električne energije od strane jednofaznih i trofaznih potrošača tijekom nekog vremena predstavlja profil potrošnje električne energije i može se predstaviti kao zahtjev jednog ili grupe potrošača za snagom unutar nekog vremena prema slici 37.



Slika 37: Karakteristični dijagram opterećenja elektroenergetske mreže
Izvor: Adaptirano iz [65]

Količina utrošene energije, E_{Dopt} može se iz dijagrama opterećenja proračunati prema izrazu:

$$E_{Dopt} = \int_{t_1}^{t_2} P_{Dopt}(t) dt = \int_{t_1}^{t_2} u_{Dopt}(t) \cdot i_{Dopt}(t) dt, \quad (3.6)$$

gdje P_{Dopt} određuje trenutnu snagu kojom trošilo ili grupa trošila opterećuje mrežu, u_{Dopt} predstavlja trenutni napon mreže, odnosno trošila, i_{Dopt} predstavlja trenutnu

struju kroz trošilo ili grupu trošila, a t predstavlja vrijeme. U praksi se ovisno o razlogu mjerenja električne energije poput utvrđivanja potrošnje ili određivanja kvalitete električne energije mreže uzimaju konačni periodi uzorkovanja. Tada se količina utrošene energije može odrediti prema:

$$\begin{aligned}
 E_{Dopt} &\approx \sum_{k=1}^n P_{Dopt}(t_k) \cdot (t_k - t_{k-1}) \\
 &= \sum_{k=1}^n u_{Dopt}(t_k) \cdot i_{Dopt}(t_k) \cdot (t_k - t_{k-1}),
 \end{aligned}
 \tag{3.7}$$

gdje je t_k trenutačno promatrani trenutak vremena.

Profil potrošnje jednog ili grupe električnih potrošača karakteristično se određuje za period od 24 sata i naziva se dnevni dijagram opterećenja [65]. Minimalna i vršna snaga dijele dijagram opterećenja na stalno opterećenje koje električni potrošači postavljaju na mrežu i koje se ne mijenja tijekom vremena te varijabilno opterećenje koje se mijenja u vremenu. Potrošnja električne energije električnih potrošača može značajno varirati u vremenu s obzirom na režime rada, radno vrijeme, sezonu, godišnjem dobu i slično.

3.2. Model fotonaponske ćelije

Izlazna snaga fotonaponske mreže jedan je od relevantnih faktora za određivanje optimalne cijene elektroenergetskog sustava. Izlazna snaga fotonaponske mreže može se odrediti kao zbroj snaga individualnih fotonaponskih ćelija prema izrazu:

$$P_{PV,mreža} = N_{PV} \cdot P_{PV}, \tag{3.8}$$

gdje $P_{PV,mreža}$ predstavlja izlaznu snagu fotonaponske mreže, N_{PV} predstavlja broj fotonaponskih ćelija u fotonaponskoj mreži, a P_{PV} određuje izlaznu snagu fotonaponske ćelije.

Prema [261], [262] izlazna snaga fotonaponske ćelije može se odrediti izrazom:

$$P_{PV} = P_{PV,STC} \cdot f_{PV} \left(\frac{\overline{G}_T}{G_{T,STC}} \right) [1 + \alpha_p (T_{PV} - T_{PV,STC})], \tag{3.9}$$

gdje je P_{PV} izlazna snaga fotonaponske ćelije izražena u kW, $P_{PV,STC}$ predstavlja nominalnu izlaznu snagu fotonaponske ćelije pri standardnim uvjetima u kW, f_{PV} određuje penalizirajući parametar modela fotonaponske ćelije, $\overline{G_T}$ predstavlja globalno upadno zračenje na fotonaponski panel s nagibom prikazano u kW/m², $\overline{G_{T,STC}}$ je solarno zračenje pri standardnim mjernim uvjetima izraženo u kW/m², α_p je temperaturni koeficijent snage fotonaponske ćelije određen u %/°C, T_{PV} je temperatura fotonaponske ćelije u °C, a $T_{PV,STC}$ je temperatura fotonaponske ćelije pri standardnim mjernim uvjetima u °C.

Veličina izlazne snage fotonaponske ćelije ovisi o tehničkim karakteristikama same fotonaponske ćelije, upadnom solarnom zračenju i temperaturi ćelije. Nominalna izlazna snaga fotonaponske ćelije predstavlja maksimalnu izlaznu snagu fotonaponske ćelije pod standardnim mjernim uvjetima (engl. *Standard Test Conditions*, STC). Standardni mjerni uvjeti za fotonaponsku ćeliju pretpostavljaju solarno zračenje, $\overline{G_{T,STC}}$ jednako 1 kW/m² i temperaturu ćelije, $T_{PV,STC}$ jednaku 25 °C u okolini bez vjetra. Porast temperature ima negativan utjecaj na izlaznu snagu fotonaponske ćelije [263], [264]. Ovaj se negativni utjecaj može modelirati temperaturnim koeficijentom snage α_p , koji predstavlja odnos između izlazne snage fotonaponske ćelije i temperature na površini ćelije. Temperatura fotonaponskog panela može se estimirati iz ambijentalne temperature i globalnog upadnog Sunčevog zračenja na horizontalnu podlogu prema izrazu [265], [266]:

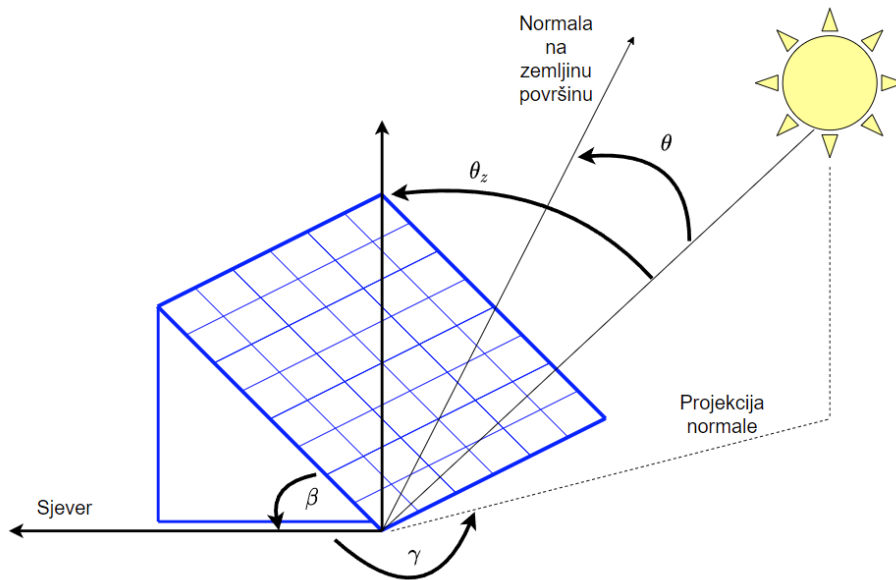
$$T_{PV} = T_{PV,ambijent} \cdot \frac{\overline{G_T} \cdot (T_{PV,NOCT} - T_{NOCT})}{G_{T,NOCT}} \quad (3.10)$$

gdje je T_{PV} temperatura fotonaponske ćelije, $T_{PV,ambijent}$ ambijentalna temperatura u okolini fotonaponske ćelije, $T_{PV,NOCT}$ temperatura fotonaponske ćelije pod nominalnim radnim uvjetima deklarirana od strane proizvođača, T_{NOCT} temperatura nominalnih radnih uvjeta jednaka 20 °C, a $G_{T,NOCT}$ nominalno radno globalno upadno zračenje na fotonaponsku ćeliju pod nagibom od 0,8 kW/m². Navedena estimacija unutarnje temperature ne uzima u obzir utjecaj vjetra. U optimizacijskom modelu uzimaju se u obzir mogući nepovoljni uvjeti generiranja električne energije fotonaponskim ćelijama kao što su sunčani dani bez vjetra te oblačni dani niskih dnevnih temperatura.

Nominalnu izlaznu snagu fotonaponske ćelije penalizira se parametrom f_{PV} koji predstavlja sve one uvjete koji mogu nepovoljno utjecati na rad fotonaponske mreže kao što su: onečišćenje panela zbog prašine ili snijega, gubitci snage u ožičenju ili instalaciji te gubici snage nastali zbog starenja panela. U slučajevima gdje je utjecaj

temperature okoline na izlaznu snagu solarnog panela nepoznat, moguće ga je obuhvatiti i modelirati kroz penalizirajući parametar f_{PV} .

Globalno solarno zračenje koje upada na fotonaponsku ćeliju ovisi o nagibu i orijentaciji fotonaponske ćelije. Solarni pravci i kutovi koji karakteriziraju fotonaponsku ćeliju s fiksnim nagibom prikazani su na slici 38.



Slika 38: Solarni pravci i kutovi fotonaponske ćelije fiksnog nagiba

Orijentacija fotonaponske ćelije funkcija je nagiba β i azimuta γ . Nagib fotonaponske ćelije β , određen je kutom između površine ćelije i horizontalne podloge što se može iskazati izrazom:

$$0^\circ \leq \beta \leq 180^\circ. \quad (3.11)$$

Nagib od 0° predstavlja fotonaponsku ćeliju koja se nalazi u horizontalnom položaju s obzirom na površinu Zemlje, dok nagib od 90° predstavlja fotonaponsku ćeliju u vertikalnoj orijentaciji. Azimut fotonaponske ćelije je kut koji projekcija normale na horizontalnu ravninu, odnosno površinu Zemlje zatvara s lokalnim meridijanom. Fotonaponska ćelija čija je površina direktno okrenuta prema jugu ima azimut jednak 0° . Ako je fotonaponska ćelija okrenuta istočno, tad je njen azimut jednak -90° , a ako je okrenuta zapadno, azimut joj je jednak $+90^\circ$. Optimalni kut nagiba i orijentacija fotonaponske ćelije primarno ovise o geografskoj širini i klimatskim uvjetima na mjestu instalacije [267], [268]. Ukoliko se kut nagiba fotonaponske ćelije ne mijenja tijekom radnog vijeka panela, za nagib fotonaponske ćelije prikladno je odabrati kut jednak geografskoj širini lokacije na kojoj je panel instaliran [269].

Solarna deklinacija δ , mijenja se tijekom godine što znači da se geografska širina ϕ , na kojoj je upad Sunčevih zraka okomit na površinu Zemlje u trenutku solarnog podneva također mijenja. Solarna deklinacija može se proračunati [270] prema izrazu:

$$\delta = 23,45^\circ \sin\left(360^\circ \frac{284 + d}{365}\right), \quad d \in \mathbb{N}; 1 \leq d \leq 365, \quad (3.12)$$

gdje je δ solarna deklinacija, a d cjelobrojni zapis dana u godini.

Tijekom jednog dana potrebno je uzeti u obzir promjenu pozicije Sunca s obzirom na fotonaponsku ćeliju. Ta se promjena može izraziti prema izrazu [271]:

$$\omega = (t_{sol} - 12) \cdot 15^\circ, \quad (3.13)$$

gdje je ω satni kut, a t_{sol} solarno vrijeme u satima.

Satnim kutom uzima se u obzir promjena pozicije Sunca što predstavlja pomicanje Sunca na nebu za kut od 15° u jednom satu i vrijednost satnog kuta u trenutku solarnog podneva jednaku 0° . U trenucima prije solarnog podneva, satni kut ima negativni predznak, dok nakon solarnog podneva ima pozitivan predznak.

Mjerenja solarne radijacije mogu biti zapisana s obzirom na standardno vrijeme. U tom je slučaju potrebno odrediti solarno vrijeme iz standardnog vremena prema izrazu [271]:

$$t_{sol} = t_{stand} + \frac{\lambda}{15^\circ} - V_Z + E, \quad (3.14)$$

gdje je t_{sol} solarno vrijeme u satima, t_{stand} standardno vrijeme u satima, λ geografska dužina na kojoj se nalazi fotonaponska ćelija, V_Z vremenska zona lokacije na kojoj se nalazi fotonaponska ćelija i E jednadžba vremena.

Jednadžba vremena opisuje utjecaj nagiba Zemljine osi rotacije naspram eliptične ravnine po kojoj se Zemlja giba kao i ekscentričnosti Zemljine orbite. Jednadžba vremena može se odrediti izrazom [272]:

$$\begin{aligned}
E = 3,82 \cdot & \left(0,000075 + 0,001868 \cdot \cos \left(360^\circ \frac{(d-1)}{365} \right) \right. \\
& - 0,032077 \cdot \sin \left(360^\circ \frac{(d-1)}{365} \right) - 0,014615 \\
& \cdot \cos \left(2 \cdot 360^\circ \frac{(d-1)}{365} \right) - 0,04089 \\
& \left. \cdot \sin \left(2 \cdot 360^\circ \frac{(d-1)}{365} \right) \right), \tag{3.15}
\end{aligned}$$

gdje d predstavlja cjelobrojni zapis dana u godini.

Upadni kut Sunčevih znaka s obzirom na normalu na površinu Zemlje može se odrediti iz izraza [261]:

$$\begin{aligned}
\cos \theta = \sin \delta \sin \phi \cos \beta - \sin \delta \cos \phi \sin \beta \cos \gamma \\
+ \cos \delta \cos \phi \cos \beta \cos \omega \\
+ \cos \delta \sin \phi \sin \beta \cos \gamma \cos \omega \\
+ \cos \delta \sin \beta \sin \gamma \sin \omega, \tag{3.16}
\end{aligned}$$

gdje je θ upadni kut Sunčevih znaka s obzirom na normalu na površinu Zemlje, δ je solarna deklinacija, ϕ je geografska širina, β je nagib, γ je azimut, a ω je satni kut.

Zenitni kut je vrijednost koja opisuje kut između vertikalnog pravca koji spaja točku na prividnoj nebeskoj sferi iznad solarnog panela s pravcem u smjeru Sunca. Zenitni kut se može odrediti postavljanjem $\beta = 0^\circ$ za slučaj kad je Sunce u zenitu i $\beta = 90^\circ$ za slučaj kad je Sunce na horizontu. Zenitni kut se stoga može izračunati iz izraza [273]:

$$\cos \theta_z = \sin \delta \sin \phi + \cos \phi \cos \delta \cos \omega, \tag{3.17}$$

gdje je θ_z zenitni kut.

Količina Sunčeve energije koja upada na površinu Zemljine atmosfere mijenja se zbog ekscentričnosti zemljine orbite i promjene u udaljenosti između Sunca i Zemlje. Ako se pretpostavi da je izlazna snaga Sunca konstantna, tada se ekstraterestrička normalna ozračenost koja upada na površinu Zemljine atmosfere okomito naspram smjera Sunčevih zraka može odrediti prema izrazu [261]:

$$G_{on} = 1,367 + 0,045111 \cdot \cos \left(\frac{360 \cdot d}{365} \right), \tag{3.18}$$

gdje je G_{on} ekstraterestrička normalna ozračenost koja upada na površinu Zemljine atmosfere okomito naspram smjera Sunčevih zraka, a d cjelobrojni zapis dana u godini.

Ekstraterestričko horizontalno zračenje predstavlja količinu solarnog zračenja koje upada na horizontalnu površinu vrha atmosfere može se izraziti prema izrazu [274]:

$$G_o = G_{on} \cdot \cos \theta_z, \quad (3.19)$$

gdje je G_o ekstraterestričko horizontalno zračenje.

Srednja vrijednost ekstraterestričkog horizontalnog zračenja se za traženi vremenski korak može odrediti integriranjem G_o od izlaska do zalaska Sunca iz čega proizlazi [272], [275]:

$$\begin{aligned} \overline{G_o} = \frac{12}{\pi} G_{on} \left[\cos \phi \cos \delta (\sin \omega_2 - \sin \omega_1) \right. \\ \left. + \frac{\pi(\omega_2 - \omega_1)}{180^\circ} \sin \phi \sin \delta \right], \end{aligned} \quad (3.20)$$

gdje je $\overline{G_o}$, srednja vrijednost ekstraterestričkog horizontalnog zračenja, ω_2 satni kut u trenutnom vremenskom koraku, a ω_1 satni kut u prethodnom vremenskom koraku.

Mjerenja solarnog zračenja korištena u radu sadrže srednju vrijednost solarnog zračenja koje upada na horizontalnu površinu Zemlje, a ne na vrh atmosfere. Odnos između solarnog zračenja koje upada na površinu Zemlje naspram onog koje upada na površinu atmosfere definiran je indeksom jasnoće prema izrazu [276]:

$$k_T = \frac{\overline{G}}{\overline{G_o}}, \quad (3.21)$$

gdje je k_T indeks jasnoće.

Zemljina atmosfera ima difuzan utjecaj na solarno zračenje na Zemljinu površinu. Iz tog se razloga, globalno Sunčevo zračenje na Zemljinu površinu, određuje kao suma direktnog horizontalnog zračenja na koje atmosfersko raspršenje ne utječe, te difuznog horizontalnog zračenja kojem je smjer izmijenjen utjecajem Zemljine atmosfere prema izrazu [277]:

$$\overline{G} = \overline{G_b} + \overline{G_d}, \quad (3.22)$$

gdje je \bar{G} globalno Sunčevo zračenje na Zemljinu površinu, \bar{G}_b direktno horizontalno zračenje, a \bar{G}_d difuzno horizontalno zračenje.

Odnos direktnog i globalnog horizontalnog zračenja [278]–[280] određen je sljedećim izrazima:

$$\frac{\bar{G}_d}{\bar{G}} = 1 - 0,09 \cdot k_T \quad \text{za } k_T \leq 0,22 \quad (3.23)$$

$$\frac{\bar{G}_d}{\bar{G}} = 0,9511 - 0,1604 \cdot k_T + 4,388 \cdot k_T^2 - 16,638 \cdot k_T^3 + 12,336k_T^4 \quad \text{za } 0,22 < k_T \leq 0,8 \quad (3.24)$$

$$\frac{\bar{G}_d}{\bar{G}} = 0,165 \quad \text{za } k_T > 0,8. \quad (3.25)$$

Difuzno horizontalno zračenje izraženije je na horizontu pa se utjecaj horizonta može modelirati prema izrazu [281]:

$$f_{horizont} = \sqrt{\frac{\bar{G}_b}{\bar{G}}}, \quad (3.26)$$

gdje je $f_{horizont}$, utjecaj horizonta.

Budući da je potrebno odrediti solarno zračenje na površinu panela pod nekim kutom, potrebno je izvršiti korekciju vrijednosti direktnog solarnog zračenja na horizontalnu ravninu Zemlje. Geometrijski faktor korekcije može se odrediti izrazom [277]:

$$R_b = \frac{\cos \theta}{\cos \theta_z}, \quad (3.27)$$

gdje je R_b , geometrijski faktor korekcije.

Na količinu zračene radijacije koja upada na solarni panel utječe i atmosferska prozračnost koja se može odrediti prema izrazu [281]:

$$A_i = \frac{\bar{G}_b}{\bar{G}_o}, \quad (3.28)$$

gdje je A_i atmosferska prozračnost.

U konačnici, globalno upadno zračenje na fotonaponsku ćeliju pod nagibom može se modelirati prema HDKR modelu izrazom [261], [273], [282]:

$$\begin{aligned} \overline{G_T} = & (\overline{G_b} + \overline{G_d} \cdot A_i) \cdot R_b + \overline{G_d} \cdot (1 - A_i) \cdot \left(\frac{1 + \cos \beta}{2}\right) \\ & \cdot \left[1 + f_{horizont} \cdot \sin^3\left(\frac{\beta}{2}\right)\right] + \overline{G} \cdot \rho_{Albedo} \cdot \left(\frac{1 - \cos \beta}{2}\right). \end{aligned} \quad (3.29)$$

gdje je $\overline{G_T}$ globalno upadno zračenje na panel s nagibom, a ρ_{Albedo} koeficijent refleksije tla, odnosno svojstvo podloge da odbije zračenje izraženo u postotcima.

Intenzitet Sunčevog zračenja koje upada na neku lokaciju na zemljinoj površini podložen je dnevnim i godišnjim promjenama. Kako bi se odredili reprezentativni ulazni podaci u model fotonaponske ćelije potrebno je odrediti karakteristični dnevni profil Sunčevog zračenja s obzirom na lokaciju instalacije fotonaponske ćelije. Vremenske prilike i dnevne promjene vremena poput naoblake imaju značajan utjecaj na intenzitet Sunčevog zračenja koje se mogu izraziti indeksom jasnoće prema jednadžbi 3.14. Podaci o direktnom i difuznom zračenju mogu se preuzeti iz baze podataka o Sunčevom zračenju PVGIS [283], [284]. Za indeks jasnoće veći od 0,45, dan se smatra sunčanim i bez naoblake, kod indeksa jasnoće između 0,25 i 0,45, dan je sunčan s mjestimičnom naoblakom, dok se za indeks jasnoće manji od 0,25 dan smatra oblačnim s malom količinom Sunčevog zračenja [285]. Podjela karakterističnih dana po stanju neba s obzirom na indeks jasnoće prikazana je u tablici 1.

Tablica 1: Određivanje dnevnog stanja neba s obzirom na indeks jasnoće

Stanje neba	Granice s obzirom na indeks jasnoće
Oblačno	$k_T \leq 0,25$
Mjestimična naoblaka	$0,25 < k_T < 0,45$
Sunčano	$k_T \geq 0,45$

Vrijednosti globalnog upadnog zračenja na fotonaponsku ćeliju pod nagibom mogu se grupirati u individualne grupe s obzirom na izmjereni, odnosno proračunati indeks jasnoće. Prosječne vrijednosti zračenja po pojedinoj grupi predstavljaju reprezentativnu vrijednost Sunčevog zračenja individualne grupe. Prosječna vrijednost svih grupa predstavlja reprezentativnu srednju vrijednost zračenja na nekoj lokaciji određenoj geografskom širinom i dužinom.

Proizvodni kapacitet fotonaponske mreže za razmatranu lokaciju ograničen je raspoloživom površinom tla. Prostorna ograničenja za fotonaponske mreže s fiksnim nagibom mogu se odrediti s obzirom na faktor iskorištenja tla normaliziran s obzirom

na instalirani kapacitet mreže. Navedeni faktor ovisi o ukupnoj snazi fotonaponske mreže i vrsti korištene fotonaponske ćelije [286]. Fotonaponske mreže s fiksnim nagibom, ukupne snage manje od 20 MW imaju srednju vrijednost faktora iskorištenja tla normaliziranog s obzirom na instalirani kapacitet mreže jednaku 30756.126 m²/MW. Za fotonaponske mreže ukupne snage veće od 20 MW vrijednost faktora nešto je manja i tipično iznosi 30351.45 m²/MW [287].

Ograničenje na maksimalnu snagu fotonaponske mreže može se odrediti prema izrazu:

$$N_{PV} \cdot P_{PV} \leq \frac{A_{zemlja,rasp}}{f_{ITNKM}}, \quad (3.30)$$

gdje je N_{PV} broj fotonaponskih ćelija u fotonaponskoj mreži, P_{PV} snaga fotonaponske ćelije, $A_{zemlja,rasp}$ površina raspoloživog zemljišta izražena u m², a f_{ITNKM} faktor iskorištenja tla normaliziranog s obzirom na instalirani kapacitet fotonaponske mreže.

3.3. Elektronički ispravljači i izmjenjivači

Elektronički ispravljači i izmjenjivači vrše prilagodbu naponske razine istosmjernog, odnosno izmjeničnog napona i upravljaju tokom energije između sustava za proizvodnju električne energije, električnih trošila i istosmjerne, odnosno izmjenične sabirnice. U pretpostavljenoj topologiji primjenjuju se dvije vrste elektroničkih pretvarača snage. Između fotonaponske mreže i istosmjerne sabirnice nalazi se istosmjerno-istosmjerni pretvarač napona koji služi za upravljanje tokom snage iz fotonaponske mreže i prilagodbu napona na naponsku razinu istosmjerne sabirnice. Između baterijskog skladišta energije i zajedničke istosmjerne sabirnice nalazi se dvosmjerni istosmjerno-istosmjerni pretvarač napona. U uvjetima bez potrošnje, koristi se za pretvorbu napona istosmjerne mreže na napon punjenja baterijskog skladišta energije. Pri pražnjenju baterijskog skladišta energije istosmjerno-istosmjerni pretvarač napona koristi se za prilagodbu napona baterijskog skladišta energije na napon istosmjerne sabirnice. Između izmjenične i istosmjerne sabirnice nalazi se dvosmjerni elektronički izmjenično-istosmjerni pretvarač koji u ispravljačkom režimu rada može ispravljati izmjenični napon kopnene mreže i napajati istosmjernu sabirnicu ili u izmjenjivačkom režimu rada vraćati energiju s istosmjerne na izmjeničnu sabirnicu. Tijekom procesa prilagodbe napona i frekvencije dolazi do gubitaka električne energije.

Gubitci pretvarača energetske elektronike karakteristično se mogu podijeliti na [288], [289]:

- gubitke vođenja elektroenergetskih poluvodičkih ventila
- gubitke sklapanja elektroenergetskih poluvodičkih ventila
- gubitke uzrokovane parazitnim kapacitetom elektroenergetskih poluvodičkih ventila
- gubitke na kondenzatorima i zavojnicama
- gubitke zener diode
- gubitke transformatora
- gubitke sustava okidanja elektroenergetskih poluvodičkih ventila
- ostale gubitke (gubitci na filtrima, vodičima, sabirnicama, kontrolnim i mjernim sustavima i sl.).

Gubitci elektroničkih pretvarača mogu se dinamički mijenjati s obzirom na ulazni i izlazni napon, struju i frekvenciju, ali se karakteristično mogu objedinjeno definirati kroz efikasnost pretvarača. Efikasnost elektroničkih pretvarača relativno je velika s karakterističnim rasponom od 90 do 98 % [290], [291].

Efikasnost elektroničkog pretvarača napona može se odrediti kao omjer izlazne i ulazne snage prema izrazu:

$$\eta_{pretvarac} = \frac{P_{pretvarac,izlazno}}{P_{pretvarac,ulazno}}, \quad (3.31)$$

gdje je $\eta_{pretvarac}$ efikasnost elektroničkog pretvarača, $P_{pretvarac,izlazno}$ izlazna snaga elektroničkog pretvarača, a $P_{pretvarac,ulazno}$ ulazna snaga elektroničkog pretvarača.

Za elektronički pretvarač između izmjenične i istosmjerne sabirnice može se odrediti efikasnost ispravljača i efikasnost izmjenjivača prema izrazima:

$$\eta_{pretvarac,ACDC,ispravljac} = \frac{P_{pretvarac,ACDC,ispravljac,izlazno}}{P_{pretvarac,ACDC,ispravljac,ulazno}} \quad (3.32)$$

$$\eta_{pretvarac,ACDC,izmjenjivac} = \frac{P_{pretvarac,ACDC,izmjenjivac,izlazno}}{P_{pretvarac,ACDC,izmjenjivac,ulazno}}, \quad (3.33)$$

gdje je $\eta_{pretvarac,ACDC,ispravljac}$ efikasnost elektroničkog ispravljača između izmjenične i istosmjerne sabirnice u ispravljačkom režimu rada, $P_{pretvarac,ACDC,ispravljac,izlazno}$ izlazna snaga elektroničkog pretvarača između izmjenične i istosmjerne sabirnice u ispravljačkom režimu rada, $P_{pretvarac,ACDC,ispravljac,ulazno}$ ulazna snaga elektroničkog pretvarača između izmjenične i istosmjerne sabirnice u ispravljačkom režimu rada, $\eta_{pretvarac,ACDC,izmjenjivac}$ efikasnost elektroničkog ispravljača između izmjenične i istosmjerne sabirnice u izmjenjivačkom režimu rada, $P_{pretvarac,ACDC,izmjenjivac,izlazno}$ izlazna snaga elektroničkog pretvarača između izmjenične i istosmjerne sabirnice u izmjenjivačkom režimu rada, a $P_{pretvarac,ACDC,izmjenjivac,ulazno}$ ulazna snaga elektroničkog pretvarača između izmjenične i istosmjerne sabirnice u izmjenjivačkom režimu rada.

Za elektronički pretvarač između istosmjerne sabirnice i baterijskog skladišta energije može se odrediti efikasnost pretvarača prilikom punjenja i pražnjenja baterijskog skladišta energije prema izrazima:

$$\eta_{pretvarac,BSE,praz} = \frac{P_{pretvarac,BSE,praz,izlazno}}{P_{pretvarac,BSE,praz,ulazno}} \quad (3.34)$$

$$\eta_{pretvarac,BSE,punj} = \frac{P_{pretvarac,BSE,punj,izlazno}}{P_{pretvarac,BSE,punj,ulazno}}, \quad (3.35)$$

gdje je $\eta_{pretvarac,BSE,praz}$ efikasnost elektroničkog pretvarača između istosmjerne sabirnice i baterijskog skladišta energije u procesu pražnjenja baterijskog skladišta energije, $P_{pretvarac,BSE,praz,izlazno}$ izlazna snaga elektroničkog pretvarača između istosmjerne sabirnice i baterijskog skladišta energije u procesu pražnjenja baterijskog skladišta energije, $P_{pretvarac,BSE,praz,ulazno}$ ulazna snaga elektroničkog pretvarača između istosmjerne sabirnice i baterijskog skladišta energije u procesu pražnjenja baterijskog skladišta energije, $\eta_{pretvarac,BSE,punj}$ efikasnost elektroničkog pretvarača između istosmjerne sabirnice i baterijskog skladišta energije u procesu punjenja baterijskog skladišta energije, $P_{pretvarac,BSE,punj,izlazno}$ izlazna snaga elektroničkog pretvarača između istosmjerne sabirnice i baterijskog skladišta energije u procesu punjenja baterijskog skladišta energije, a $P_{pretvarac,BSE,punj,ulazno}$ ulazna snaga elektroničkog pretvarača između istosmjerne sabirnice i baterijskog skladišta energije u procesu punjenja baterijskog skladišta energije.

Fotonaponska mreža uvijek predaje energiju na istosmjernu sabirnicu pa se efikasnost pretvarača može odrediti izrazom:

$$\eta_{pretvarac,PVmreza} = \frac{P_{pretvarac,PVmreza,izlazno}}{P_{pretvarac,PVmreza,ulazno}}, \quad (3.36)$$

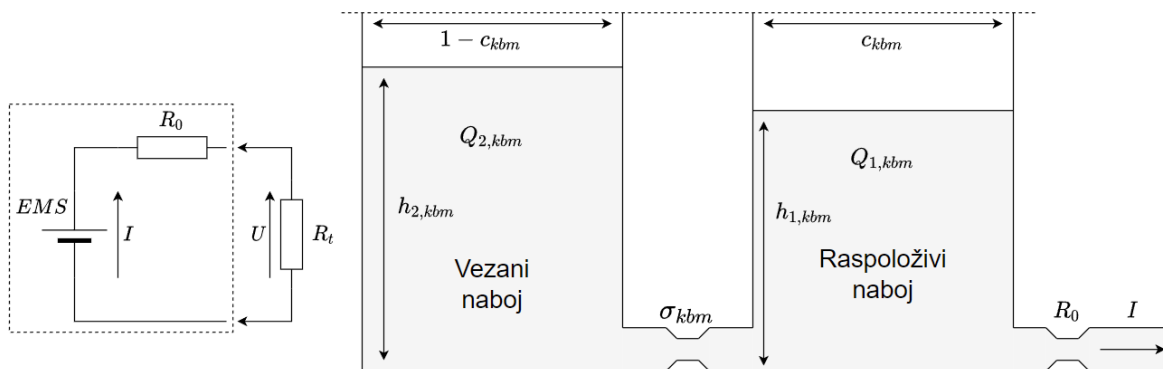
gdje je $\eta_{pretvarac,PVmreza}$ efikasnost elektroničkog pretvarača između istosmjerne sabirnice i fotonaponske mreže, $P_{pretvarac,PVmreza,izlazno}$ izlazna snaga elektroničkog pretvarača između istosmjerne sabirnice i fotonaponske mreže, a $P_{pretvarac,PVmreza,ulazno}$ ulazna snaga elektroničkog pretvarača između istosmjerne sabirnice i fotonaponske mreže.

3.4. Model skladišta energije

Model skladišta energije korišten u radu temelji se na modificiranom kinetičkom modelu predloženom u [292] i proširenom u [293]. Ovaj je analitički model kvalitetno istražen i aktualno korišten u [294]–[297] te je pokazao dobre rezultate na području istraživanja kopnenih i brodskih hibridnih elektroenergetskih sustava. Model je primijenjen u [298] kako bi opisao karakteristike baterije u sustavu hibridnih vozila.

3.4.1. Kinetički model baterije

Izvor napona baterijskog skladišta energije modeliran je kao izvor elektromotorne sile sa serijski spojenim unutarnjim otporom. Pretpostavljeno je da je vrijednost unutarnjeg otpora nepromjenjiva dok se vrijednost elektromotorne sile mijenja s obzirom na stanje naboja baterije. Izvor napona se može promatrati kao sustav spojenih posuda, odnosno kao dva spremnika naboja spojena vodičem prema slici 39.



Slika 39: Kinetički model baterije
Izvor: Adaptirano iz [292], [293]

Prvi spremnik sadrži količinu raspoloživog naboja koji se direktno može iskoristiti za napajanje trošila unutar istosmjernog sustava. Drugi spremnik sadrži kemijski vezani naboj, koji se ne može iskoristiti direktno već ga je potrebno prvo

osloboditi i pohraniti u prvi spremnik. Proces kemijskog oslobađanja ili pohranjivanja energije, modeliran je kao prijenos energije iz jednog spremnika u drugi preko vodljivog materijala određene vodljivosti. Model zasnovan na sustavu spojenih posuda definira da količina naboja u spremniku ovisi o visinu analognog stupca tog spremnika prema izrazima:

$$h_{1, kbm} = \frac{Q_{1, kbm}}{c_{kbm}} \quad (3.37)$$

$$h_{2, kbm} = \frac{Q_{2, kbm}}{1 - c_{kbm}}, \quad (3.38)$$

gdje je $h_{1, kbm}$ visina stupca spremnika s raspoloživim nabojem, $h_{2, kbm}$ visina stupca s vezanim nabojem, $Q_{1, kbm}$ količina raspoloživog naboja, $Q_{2, kbm}$ količina vezanog naboja, a c_{kbm} faktor skladišnog kapaciteta naboja.

Maksimalna količina naboja baterije kinetičkog modela baterije predstavljena je analognim ukupnim volumenom obaju stupaca i može se izraziti kao:

$$Q_{maks, kbm} = Q_{1, kbm, maks} + Q_{2, kbm, maks}, \quad (3.39)$$

gdje je $Q_{maks, kbm}$ ukupna maksimalna količina naboja baterije prema kinetičkom modelu baterije, $Q_{1, kbm, maks}$ maksimalna količina naboja spremnika s raspoloživim nabojem, a $Q_{2, kbm, maks}$ maksimalna količina naboja spremnika s vezanim nabojem.

Budući da je ukupna količina naboja po pojedinom spremniku zapravo volumen spremnika, maksimalne količine naboja po pojedinom spremniku mogu se zapisati kao:

$$Q_{1, kbm, maks} = c_{kbm} \cdot h_{kbm, maks} \quad (3.40)$$

$$Q_{2, kbm, maks} = (1 - c_{kbm}) \cdot h_{kbm, maks}, \quad (3.41)$$

gdje je $h_{kbm, maks}$ maksimalna visina spremnika kinetičkog modela baterije.

Iz ovoga se može zaključiti da je ukupna količina naboja zapravo jednaka maksimalnoj visini spremnika prema izrazu:

$$Q_{maks, kbm} = h_{kbm, maks} \quad (3.42)$$

$$Q_{1, kbm, maks} = c_{kbm} \cdot Q_{maks, kbm} \quad (3.43)$$

$$Q_{2, kbm, maks} = (1 - c_{kbm}) \cdot Q_{maks, kbm}. \quad (3.44)$$

Omjer količine naboja po pojedinom spremniku određen je faktorom skladišnog kapaciteta naboja. Ako je spremnik raspoloživog naboja prazan, baterija se smatra praznom, neovisno o stanju spremnika kemijski vezanog naboja. Prijenos energije između spremnika proporcionalan je razlici naboja između dvaju spremnika koja ovisi o razlici analognih stupaca. Prijenos energije između spremnika može se opisati izrazima:

$$\frac{dQ_{1,kbm}}{dt} = -I - \sigma_{kbm} \cdot (h_1 - h_2) \quad (3.45)$$

$$\frac{dQ_2}{dt} = \sigma_{kbm} \cdot (h_1 - h_2), \quad (3.46)$$

gdje je I izlazna struja, a σ_{kbm} koeficijent vodljivosti između spremnika.

Faktor brzine prijelaza naboja između spremnika pojednostavljen je izrazom:

$$k_{kbm} = \frac{\sigma_{kbm}}{c_{kbm} \cdot (1 - c_{kbm})}, \quad (3.47)$$

gdje k_{kbm} predstavlja faktor brzine prijelaza naboja.

Primjena faktora brzine prijelaza naboja pojednostavljuje određivanje prijenosa energije. Prijenos energije određen faktorom brzine prijelaza naboja može se izraziti prema:

$$\frac{dQ_{1,kbm}}{dt} = -I - k_{kbm} \cdot (1 - c_{kbm}) \cdot Q_{1,kbm} + k_{kbm} \cdot c_{kbm} \cdot Q_{2,kbm} \quad (3.48)$$

$$\frac{dQ_{2,kbm}}{dt} = k_{kbm} \cdot (1 - c_{kbm}) Q_{1,kbm} - k_{kbm} \cdot c_{kbm} \cdot Q_{2,kbm}. \quad (3.49)$$

Ukoliko se pretpostavi inicijalno rješenje, prijenos energije se može pojednostaviti izrazima:

$$Q_{1,kbm} = Q_{1,kbm,inic} \cdot e^{-k_{kbm} \cdot t} + \frac{(Q_{kbm,inic} \cdot k_{kbm} \cdot c_{kbm} - I) \cdot (1 - e^{-k_{kbm} \cdot t})}{k_{kbm}} - \frac{I \cdot c_{kbm} \cdot (k_{kbm} \cdot t - 1 + e^{-k_{kbm} \cdot t})}{k_{kbm}} \quad (3.50)$$

$$Q_{2, kbm} = Q_{2, kbm, inic} \cdot e^{-k_{kbm} \cdot t} + Q_{kbm, inic} \cdot (1 - c_{kbm}) \cdot (1 - e^{-k_{kbm} \cdot t}) - \frac{I \cdot (1 - c_{kbm}) \cdot (k_{kbm} \cdot t - 1 + e^{-k_{kbm} \cdot t})}{k_{kbm}} \quad (3.51)$$

$$Q_{kbm, inic} = Q_{1, kbm, inic} + Q_{2, kbm, inic}, \quad (3.52)$$

gdje je e baza prirodnog logaritma, $Q_{kbm, inic}$ početno stanje naboja kinetičkog modela baterije, $Q_{1, kbm, inic}$ predstavlja početno stanje raspoloživog naboja, a $Q_{2, kbm, inic}$ predstavlja početno stanje kemijski vezanog naboja.

Kako bi se odredila struje punjenja i pražnjenja baterije potrebno je znati vrijednost faktora brzine prijelaza naboja između spremnika, faktora skladišnog kapaciteta naboja te teoretsku maksimalnu vrijednost kapaciteta baterijskog skladišta energije $Q_{maks, kbm}$ i unutarnjeg otpora baterije R_0 . Navedeni parametri većinom su dostupni od strane proizvođača sustava, ali se također mogu estimirati iz krivulje pražnjenja baterije.

Estimacija parametara modela iz krivulje pražnjenja baterija zasniva se na normalizaciji kapaciteta baterije prema izrazu:

$$F_{t_{praznj,1}, t_{praznj,2}} = \frac{Q_{kap, t_{praznj,1}}}{Q_{kap, t_{praznj,2}}}, \quad (3.53)$$

Gdje $F_{t_{praznj,1}, t_{praznj,2}}$ predstavlja faktor normalizacije kapaciteta pražnjenja, $Q_{kap, t_{praznj,1}}$ određuje kapacitet kojim se baterija u potpunosti isprazni u vremenu $t_{praznj,1}$, a $Q_{kap, t_{praznj,2}}$ predstavlja kapacitet kojim se baterija u potpunosti isprazni u vremenu $t_{praznj,2}$.

Ukoliko pretpostavimo da je baterija potpuno napunjena, tada je:

$$\frac{Q_{1, kbm}}{Q_{2, kbm}} = \frac{c_{kbm}}{(1 - c_{kbm})} \quad (3.54)$$

$$Q_{1, kbm} = Q_{maks, kbm} \cdot c_{kbm} - \frac{I \cdot (1 - e^{-k_{kbm} \cdot t}) \cdot (1 - c_{kbm})}{k_{kbm}}. \quad (3.55)$$

Baterija se smatra praznom kad je vrijednost naboja u spremniku s raspoloživim nabojem jednaka nuli. U tom se slučaju, izlazna struja pražnjenja baterije u vremenu može odrediti izrazom:

$$I_{t_{praznj}} = \frac{Q_{maks, kbm} \cdot c_{kbm} \cdot k_{kbm}}{(1 - e^{-k_{kbm} \cdot t_{praznj}}) \cdot (1 - c_{kbm}) + k_{kbm} \cdot c_{kbm} \cdot t_{praznj}}, \quad (3.56)$$

gdje je $I_{t_{praznj}}$ izlazna struja pražnjenja kojom se određuje normalizirani kapacitet.

Budući da je struja zapravo protok naboja u vremenu, normalizirani kapacitet pražnjenja može se pojednostaviti prema izrazu:

$$\begin{aligned} F_{t_{praznj,1}, t_{praznj,2}} &= \frac{t_{praznj,1} \cdot I_{t_{praznj,1}}}{t_{praznj,2} \cdot I_{t_{praznj,2}}} = F_{t_1, t_2} \\ &= \frac{t_{praznj,1}}{t_{praznj,2}} \\ &\cdot \left(\frac{(1 - e^{-k_{kbm} \cdot t_{praznj,2}}) \cdot (1 - c_{kbm}) + k_{kbm} \cdot c_{kbm} \cdot t_{praznj,2}}{(1 - e^{-k_{kbm} \cdot t_{praznj,1}}) \cdot (1 - c_{kbm}) + k_{kbm} \cdot c_{kbm} \cdot t_{praznj,1}} \right). \end{aligned} \quad (3.57)$$

Poznavanjem bilo koja dva faktora normalizacije moguće je odrediti faktor skladišnog kapaciteta naboja i faktor brzine prijelaza naboja. Nakon određivanja nepoznatih parametara teoretski maksimalni kapacitet baterije može se odrediti iz struje pražnjenja prema izrazu:

$$\begin{aligned} Q_{maks, kbm} \\ &= I_{t_{praznj}} \\ &\cdot \frac{(1 - e^{-k_{kbm} \cdot t_{praznj}} + c_{kbm} (k_{kbm} \cdot t_{praznj} - 1 + e^{-k_{kbm} \cdot t_{praznj}}))}{k_{kbm} \cdot c_{kbm}}. \end{aligned} \quad (3.58)$$

Budući da se vrijednost izlaznog napona baterije mijenja s obzirom na promjenu stanja naboja, varijacije napona mogu se modelirati prema:

$$U_{kbm, izl} = EMS - I_{kbm, izl} \cdot R_0, \quad (3.59)$$

gdje je EMS elektromotorna sila baterije, $I_{kbm, izl}$ izlazna struja, R_0 unutarnji otpor baterije, a $U_{kbm, izl}$ izlazni napon prema kinetičkom modelu baterije, odnosno pad napona na teretu spojenom na stezaljke baterije.

Ukoliko se baterija puni, vrijednost unutarnjeg napona može se odrediti prema izrazu:

$$EMS = EMS_{min, punj} + (EMS_{maks, punj} - EMS_{min, punj}) \frac{Q_{1, kbm}}{Q_{1, kbm, maks}}, \quad (3.60)$$

gdje je $EMS_{min,punj}$ minimalna vrijednost elektromotorne sile kojom se baterija smije puniti, a $EMS_{maks,punj}$ maksimalna vrijednost elektromotorne sile kojom se baterija smije puniti.

U slučaju pražnjenja, vrijednost unutarnjeg napona određuje se prema izrazu:

$$EMS = EMS_{min,praznj} + (EMS_{maks,praznj} - EMS_{min,praznj}) \frac{Q_{1,kbm}}{Q_{1,kbm,maks}}, \quad (3.61)$$

gdje je $EMS_{min,praznj}$ minimalna vrijednost elektromotorne sile pražnjenja za koju se smatra da je baterija prazna, a $EMS_{maks,praznj}$ maksimalna vrijednost elektromotorne sile pražnjenja pri kojoj se baterija smatra u potpunosti napunjenom.

Ako je baterija u potpunosti napunjena, unutarnji se otpor može predstaviti kao promjena napona s obzirom na promjenu struje prema izrazu:

$$R_0 = \frac{dU_{kbm,izl}}{dI_{kbm,izl}}. \quad (3.62)$$

Pri pražnjenju baterije, izlazna struja pražnjenja može se odrediti iz zahtjeva na snagu trošila s obzirom na nominalni izlazni napon sustava prema izrazu:

$$I_{kbm,izl} = \frac{P_{t,kbm}}{U_{kbm,izl}}, \quad (3.63)$$

gdje je $P_{t,kbm}$ snaga kojom trošilo opterećuje bateriju.

Ako je stanje spremnika s raspoloživim nabojem na kraju vremenskog intervala jednako nuli, maksimalnu struju pražnjenja baterije može se izraziti kao:

$$I_{kbm,praznj,maks} = \frac{k_{kbm} \cdot Q_{1,kbm,inic,t} \cdot e^{-k_{kbm} \cdot t}}{1 - e^{-k_{kbm} \cdot t} + c_{kbm} \cdot (k_{kbm} \cdot t - 1 + e^{-k_{kbm} \cdot t})} + \frac{Q_{kbm,inic,t} \cdot k_{kbm} \cdot c_{kbm} \cdot (1 - e^{-k_{kbm} \cdot t})}{1 - e^{-k_{kbm} \cdot t} + c_{kbm} \cdot (k_{kbm} \cdot t - 1 + e^{-k_{kbm} \cdot t})}, \quad (3.64)$$

gdje je $I_{kbm,praznj,maks}$ maksimalna struja pražnjenja kinetičkog modela baterije, $Q_{kbm,inic,t}$ početno stanje naboja u vremenskom koraku t, a $Q_{1,kbm,inic,t}$ početno stanje raspoloživog naboja u vremenskom koraku t.

Ako je spremnik s raspoloživim nabojem na kraju promatranog vremenskog intervala u potpunosti napunjen, tada se maksimalna struja punjenja može odrediti prema izrazu:

$$\begin{aligned}
 I_{k_{bm},punj,maks} = & \frac{-k_{k_{bm}} \cdot c_{k_{bm}} \cdot Q_{maks,k_{bm}}}{1 - e^{-k_{k_{bm}} \cdot t} + c_{k_{bm}} \cdot (k_{k_{bm}} \cdot t - 1 + e^{-k_{k_{bm}} \cdot t})} \\
 & + \frac{k_{k_{bm}} \cdot Q_{1,k_{bm},inic,t} \cdot e^{-k_{k_{bm}} \cdot t}}{1 - e^{-k_{k_{bm}} \cdot t} + c_{k_{bm}} \cdot (k_{k_{bm}} \cdot t - 1 + e^{-k_{k_{bm}} \cdot t})} \quad (3.65) \\
 & + \frac{Q_{k_{bm},inic,t} \cdot k_{k_{bm}} \cdot c_{k_{bm}} \cdot (1 - e^{-k_{k_{bm}} \cdot t})}{1 - e^{-k_{k_{bm}} \cdot t} + c_{k_{bm}} \cdot (k_{k_{bm}} \cdot t - 1 + e^{-k_{k_{bm}} \cdot t})}
 \end{aligned}$$

3.4.2. Smanjenje kapaciteta i trošak zamora baterije

Ukupni kapacitet baterije se smanjuje tijekom radnog vijeka baterije. Degradaciju baterije uzrokuje starenje uzrokovano procesima punjenja i pražnjenja, kalendarsko starenje kao i starenje uzrokovano temperaturom.

Degradaciju radnog vijeka baterije s obzirom na nominalni broj ciklusa punjenja i pražnjenja baterije moguće je modelirati prema ukupnom protoku naboja kroz bateriju. Model degradacije baterije temeljen na brojanju protoka naboja kroz bateriju dobro je istražena metoda koja se koristi u istraživanju hibridnih i baterijskih sustava [299]–[301]. Model brojanja protoka baterije pretpostavlja punjenje i pražnjenje baterije kroz radni vijek konačnom količinom naboja prije nego se maksimalni kapacitet smanji ispod vrijednosti koja više ne zadovoljava zahtjeve elektroenergetskog sustava. Brojanje protoka naboja odgovara izmjeni energije u procesima punjenja i pražnjenja baterije. Očekivana količina energije kroz bateriju može se izraziti prema [302]:

$$E_{Ah,protok} = n_{ciklus,kvar} \cdot DOD_{ciklus,kvar} \cdot E_{1,b,nom} \quad (3.66)$$

$$E_{Ah,protok} = n_{ciklus,kvar} \cdot DOD_{ciklus,kvar} \cdot Q_{1,b,nom} \cdot U_{1,b,nom}, \quad (3.67)$$

gdje je $E_{Ah,protok}$ očekivana ukupna količina energije kojom se baterija može puniti i prazniti kroz svoj radni vijek, $n_{ciklus,kvar}$ broj radnih ciklusa do kraja radnog vijeka baterije, a $DOD_{ciklus,kvar}$ dubina pražnjenja baterije s obzirom na broj ciklusa.

Očekivana količina naboja kojom se baterija može puniti i prazniti može se razlikovati s obzirom na dubinu pražnjenja. U tom slučaju se uzima prosječna vrijednost očekivane količine naboja prema izrazu:

$$\overline{E_{Ah,protok}} = \frac{\sum_{i=1}^r (E_{Ah,protok,i})}{r}, \quad (3.68)$$

gdje je $\overline{E_{Ah,protok}}$ prosječna vrijednost očekivane ukupne količine naboja kojom se baterija može puniti i prazniti kroz radni vijek, $E_{Ah,protok,i}$ individualne vrijednosti ukupne očekivane količine naboja, a r broj individualnih vrijednosti.

Baterije se podložne promjeni radne temperature na koju može utjecati punjenje, odnosno pražnjenje baterije kao i promjena temperature radne okoline. Promjena unutarnje temperature baterije može utjecati na efikasnost elektrokemijskog procesa [303]. Iz tog razloga baterije moraju biti skladištene pod kontroliranim temperaturnim uvjetima. U slučajevima gdje nije moguće mjeriti promjenu temperature baterije, porast unutarnje temperature baterije može se odrediti iz energije koja se rasipa na efektivnom serijskom otporu naponskog izvora prema izrazu:

$$\frac{dQ_{Ro,toplina}}{dt} = I^2 \cdot R_0, \quad (3.69)$$

gdje je $Q_{Ro,toplina}$ količina topline koja se razvija na serijskom otporu naponskog izvora.

Brzina promjene unutarnje temperature baterije ovisna je o toplini koja se generira na unutarnjem otporu baterije i brzini izmjene topline s neposrednom okolinom. Izmjena temperature se može izraziti kroz bilancu energije prema [304]:

$$m_{1b} \cdot c_{p,1b,topl} \cdot \frac{dT_{1b}}{dt} = \frac{dQ_{Ro,toplina}}{dt} - h_t \cdot (T_{1,b} - T_{b,ambijent}), \quad (3.70)$$

gdje je m_{1b} masa baterije, $c_{p,1b,topl}$ toplinski kapacitet, T_{1b} , unutarnja temperatura baterije, $T_{b,ambijent}$ temperatura u neposrednoj okolini baterije, a h_t koeficijent toplinske vodljivosti prema okolini.

Rješavanjem diferencijalne jednadžbe dobiva se izraz:

$$T_{1,b,t+1} = \left(T_{1,b,t} - T_{b,ambijent} - \frac{I^2 R_0}{h_T} \right) \cdot e^{\left(-\frac{h_t}{m_{1,b} \cdot c_{p,1b,topl}} t \right)} + \frac{I^2 R_0}{h_T} + T_{b,ambijent}, \quad (3.71)$$

gdje je $T_{1,b,t+1}$ unutarnja temperatura baterije u idućem vremenskom trenutku, a $T_{1,b,t}$ trenutna unutarnja temperatura baterije.

Degradacija radnog vijeka uzrokovanog starenjem i temperaturom može se izraziti kao preostali iskoristivi broj ciklusa punjenja i pražnjenja baterije. S obzirom na podatke o temperaturi i ciklusima do kvara, degradacija baterije se može modelirati kao eksponencijalna funkcija [305] prema izrazu:

$$f_{1,b,degrad} = a_{1,b,propad} \cdot e^{\frac{-b_{1,b,propad}}{T_{1,b,rv}}} \quad (3.72)$$

$$0 \leq f_{1,b,degrad} \leq Q_{1,b,EOLmin}, \quad (3.73)$$

gdje je $f_{1,b,degrad}$ funkcija propadanja baterije pod utjecajem starenja i temperature, $T_{1,b,rv}$ predstavlja temperaturu baterije tijekom radnog vijeka, $Q_{1,b,EOLmin}$ minimalna vrijednost normaliziranog kapaciteta baterije za koji se baterija smatra neispravnom, a $a_{1,b,propad}$ i $b_{1,b,propad}$ predstavljaju estimirane koeficijente eksponencijalne funkcije. Koeficijent $a_{1,b,propad}$ se određuje na način da skalira funkciju propadanja u raspon vrijednosti između nule i one vrijednosti kapaciteta za koji se baterija smatra neispravnom.

Trošak zamora baterije se može iskazati kroz trošak zamjene baterije i trošak očekivane količine energije kojom se baterija može puniti i prazniti tijekom radnog vijeka prema izrazu [306] :

$$C_{trosak,zamor,1,b} = \frac{C_{zamjena,1,b}}{\sqrt{\eta_{punj} \cdot \eta_{praznj} \cdot E_{Ah,protok}}} \left[\frac{EUR}{kWh} \right], \quad (3.74)$$

gdje je $C_{trosak,zamor,1,b}$ trošak zamora baterije, $C_{zamjena,1,b}$ trošak zamjene baterije.

Iz troška zamora jedne baterije moguće je odrediti trošak zamora baterijskog skladišta energije prema izrazu:

$$C_{trosak,zamor,BSE} = N_{1,b,BSE} \cdot C_{trosak,zamor,1,b} \left[\frac{EUR}{kWh} \right], \quad (3.75)$$

gdje je $C_{trosak,zamor,BSE}$ trošak zamora baterijskog skladišta energije, a $N_{1,b,BSE}$ broj paralelno spojenih baterija u baterijskom skladištu energije.

3.4.3. Bilanca energije i snage baterijskog skladišta energije

Bilanca energije baterije u nekom trenutku određena je količinom energije koju baterija sadrži u prethodnom trenutku i snagom koju baterije prima ili predaje prema izrazu:

$$E_{1b,t} = E_{1b,t-1} + P_{1b,t,rezultantno} \cdot \Delta t, \quad (3.76)$$

gdje je $P_{1b,t,rezultantno}$ rezultatna snaga kojom se baterija puni ili prazni u trenutku t .

Iz bilance energije može se odrediti bilanca snage koja određuje da se u svakom danom trenutku može odrediti trenutna snaga baterije kao razlika snage punjenja i pražnjenja. Pritom je potrebno uzeti u obzir efikasnost punjenja, odnosno pražnjenja baterije. Bilanca snage može se izraziti prema:

$$P_{1b,t,rezultantno} = \eta_{punj} \cdot P_{1b,t,punj} - \frac{P_{1b,t,praz}}{\eta_{praz}}, \quad (3.77)$$

gdje je $P_{1b,t,punj}$ snaga kojom se baterija puni u trenutku t , a $P_{1b,t,praz}$ snaga kojom se baterija prazni u trenutku t .

Komercijalne baterije u pravilu su sastavljene od nekog broja baterija u serijskom i paralelnom spoju. Pritom se takav set povezanih baterija može razmatrati kao jedinstvena baterija. Nominalna energija baterijskog skladišta energije može se odrediti s obzirom na nominalnu energiju jedne baterije i broja paralelno spojenih baterija u baterijskom skladištu energije izrazom:

$$E_{BSE,nom} = N_{1b,BSE} \cdot E_{1b,nom}, \quad (3.78)$$

gdje je $E_{BSE,nom}$ ukupna energija baterijskog skladišta energije.

Za baterijsko skladište energije vrijedi ekvivalentna bilanca energije kao i za jednu bateriju koja se može izraziti prema:

$$E_{BSE,t} = E_{BSE,t-1} + P_{BSE,t,rezultantno} \cdot \Delta t, \quad (3.79)$$

gdje $E_{BSE,t}$ predstavlja energiju baterijskog skladišta energije u trenutku t , a $P_{BSE,t,rezultantno}$ određuje ukupni tok snage baterijskog skladišta energije određen tokom snage pojedinih baterija u skladištu energije.

Tok snage baterijskog skladišta energije može se odrediti prema izrazu:

$$P_{BSE,t,rezultantno} = \sum_{i=1}^{N_{1,b,BSE}} P_{1,b,t,rezultantno,i} \quad (3.80)$$

Bilanca energije baterijskog skladišta energije ograničena je zahtjevom na minimalnu i maksimalnu energiju koju pojedina baterija može sadržavati u svakom danom trenutku. Trenutna energija sadržana u baterijskom skladištu energije ne može biti negativna, veća od ukupne maksimalne energije, $E_{BSE,maks}$ te manja od minimalne energije svih baterija u baterijskom skladištu energije, $E_{BSE,min}$. Navedena ograničenja mogu se izraziti prema:

$$E_{BSE,t} \leq E_{BSE,maks} \quad (3.81)$$

$$E_{BSE,t} \geq E_{BSE,min} \quad (3.82)$$

$$E_{BSE,min} \geq 0, \quad (3.83)$$

gdje je $E_{BSE,maks}$ maksimalna energija baterijskog skladišta energije, a $E_{BSE,min}$ minimalna energija baterijskog skladišta energije.

Jednaka se ograničenja mogu postaviti na energiju jedne baterije u skladištu energije prema:

$$E_{1,b,t} \leq E_{1,b,maks} \quad (3.84)$$

$$E_{1,b,t} \geq E_{1,b,min} \quad (3.85)$$

$$E_{1,b,min} \geq 0, \quad (3.86)$$

gdje je $E_{1,b,maks}$ maksimalna energija baterije, a $E_{1,b,min}$ minimalna energija baterije.

Maksimalna i minimalna energija baterije mogu se odrediti iz podataka preuzetih od proizvođača baterije. Ukoliko podaci nisu dostupni, pretpostavlja se da je maksimalna količina energije baterije jednaka njenoj nominalnoj energiji prema izrazu:

$$E_{1,b,maks} = E_{1,b,nom} \cdot \quad (3.87)$$

Minimalna količina energije može se odrediti iz zahtjeva na minimalno stanje naboja baterije prema izrazu:

$$E_{1,b,min} = SOC_{1,b,min,zahtjev} \cdot E_{1,b,maks}, \quad (3.88)$$

gdje je $SOC_{1,b,min,zahtjev}$ minimalno traženo stanje naboja baterije.

Početna se raspoloživa količina energije može odrediti iz početnog stanja naboja baterije u prvom razmatranom vremenskom trenutku $t = 0$ prema izrazu:

$$E_{1,b,t=0} = \frac{Q_{1,b,rasp,t=0}}{Q_{1,b,nom}} \cdot E_{1,b,maks}. \quad (3.89)$$

U svakom danom trenutku rada baterija mora zadovoljiti bilancu energije iz jednadžbe 4.11 s obzirom i kinetički model baterije. Rezultantna snaga uzima u obzir predznak struje prema jednadžbi 4.12 pa se ukupna energija spremnika kinetičkom modela baterije može se izraziti prema izrazu:

$$E_{kbm,t} = E_{1,kbm,t} + E_{2,kbm,t}, \quad (3.90)$$

gdje je $E_{kbm,t}$ ukupna energija baterije prema kinetičkom modelu baterije u trenutku t , $E_{1,kbm,t}$ raspoloživa energija prema kinetičkom modelu baterije u trenutku t , a $E_{2,kbm,t}$ vezana energija prema kinetičkom modelu baterije u trenutku t .

Raspoloživa i vezana energija spremnika u kinetičkom modelu mogu se izraziti prema:

$$\begin{aligned} E_{1,kbm,t} &= E_{1,kbm,t-1} \cdot e^{-k_{kbm} \cdot t} \\ &+ \frac{(E_{kbm,t-1} \cdot k_{kbm} \cdot c_{kbm} + P_{1,b,t,rezultantno}) \cdot (1 - e^{-k_{kbm} \cdot t})}{k_{kbm}} \\ &+ \frac{(P_{1,b,t,rezultantno} \cdot c_{kbm}) \cdot (k_{kbm} \cdot t - 1 + e^{-k_{kbm} \cdot t})}{k_{kbm}} \end{aligned} \quad (3.91)$$

$$\begin{aligned} E_{2,kbm,t} &= E_{2,kbm,t-1} \cdot e^{-k_{kbm} \cdot t} + E_{kbm,t-1} \cdot (1 - c_{kbm}) \cdot \\ &(1 - e^{-k_{kbm} \cdot t}) + \frac{P_{1,b,t,rezultantno} \cdot (1 - c_{kbm}) \cdot (k_{kbm} \cdot t - 1 + e^{-k_{kbm} \cdot t})}{k_{kbm}}. \end{aligned} \quad (3.92)$$

Maksimalna i minimalna snaga punjenja, odnosno pražnjenja baterije mogu ovisiti o karakteristikama baterije, faktoru izmjene energije, stanju naboja baterije te maksimalnim strujama punjenja i pražnjenja baterije. Ako se snage punjenja i pražnjenja baterije razmotre kao nenegativne vrijednosti, tada se na vrijednosti snage mogu postaviti ekvivalentna ograničenja kao na energiju.

Snaga punjenja baterije mora biti veća ili jednaka minimalnoj snazi punjenja prema izrazu:

$$P_{1,b,t,punj} \geq P_{1,b,punj,min} \quad (3.93)$$

$$P_{1,b,punj,min} \geq 0, \quad (3.94)$$

gdje je $P_{1,b,t,punj}$ snaga punjenja baterije u trenutku t , a $P_{1,b,punj,min}$ minimalna snaga punjenja baterije.

Osim toga snaga punjenja mora biti manja ili jednaka od maksimalne snage punjenja što se može odrediti kao:

$$P_{1,b,t,punj} \leq P_{1,b,punj,maks}, \quad (3.95)$$

gdje je $P_{1,b,punj,maks}$ maksimalna snaga punjenja baterije.

Maksimalna snaga punjenja ograničena je prema kinetičkom modelu baterije prema izrazu:

$$\begin{aligned} P_{1,b,punj,maks,limit_{k_{kbm},t} &= \\ &= \frac{-k_{kbm} \cdot c_{kbm} \cdot E_{maks,kbm}}{(1 - e^{-k_{kbm} \cdot t}) + c_{kbm} \cdot (k_{kbm} \cdot t - 1 + e^{-k_{kbm} \cdot t})} \\ &+ \frac{-k_{kbm} \cdot E_{1,kbm,t-1} \cdot e^{-k_{kbm} \cdot t}}{(1 - e^{-k_{kbm} \cdot t}) + c_{kbm} \cdot (k_{kbm} \cdot t - 1 + e^{-k_{kbm} \cdot t})} \\ &+ \frac{k_{kbm} \cdot c_{kbm} \cdot E_{kbm,t-1} \cdot (1 - e^{-k_{kbm} \cdot t})}{(1 - e^{-k_{kbm} \cdot t}) + c_{kbm} \cdot (k_{kbm} \cdot t - 1 + e^{-k_{kbm} \cdot t})}. \end{aligned} \quad (3.96)$$

Maksimalna snaga punjenja ograničena je s obzirom na faktor izmjene energije baterije prema izrazu:

$$P_{1,b,punj,maks,limit_{FIE,t} = \frac{(1 - e^{-C_{FIE} \cdot t}) \cdot (E_{1,b,maks} - E_{1,b,t-1})}{t}. \quad (3.97)$$

Maksimalna snaga punjenja ograničena je s obzirom na maksimalnu dozvoljenu struju punjenja deklariranu od strane proizvođača pri nominalnom naponu baterije prema izrazu:

$$P_{1,b,punj,maks,limit_{IC,t} = I_{punj,maks,dekl} \cdot U_{1,b,nom}. \quad (3.98)$$

Ukupno ograničenje na maksimalnu snagu punjenja može izraziti prema:

$$P_{1,b,punj,maks,limit,3} = \min \left\{ P_{1,b,punj,maks,limit_{kbm,t}}, P_{1,b,punj,maks,limit_{FIE,t}}, P_{1,b,punj,maks,limit_{IC,t}} \right\} \quad (3.99)$$

$$P_{1,b,punj,maks} \leq \frac{P_{1,b,punj,maks,limit,3}}{\eta_{punj}}. \quad (3.100)$$

Snaga pražnjenja baterije također je nenegativna vrijednost veća ili jednaka minimalnoj snazi pražnjenja prema izrazu:

$$P_{1,b,t,praz} \geq P_{1,b,praz,min} \quad (3.101)$$

$$P_{1,b,praz,min} \geq 0, \quad (3.102)$$

gdje je $P_{1,b,t,praz}$ snaga pražnjenja baterije u trenutku t , a $P_{1,b,praz,min}$ minimalna snaga pražnjenja baterije.

Snaga pražnjenja ne smije biti veća od maksimalne snage pražnjenja prema izrazu:

$$P_{1,b,t,praz} \leq P_{1,b,praz,maks}, \quad (3.103)$$

gdje je $P_{1,b,praz,maks}$ maksimalna snaga pražnjenja baterije.

Maksimalna snaga pražnjenja ograničena je prema kinetičkom modelu baterije prema izrazu:

$$P_{1,b,praz,maks,limit_{kbm,t}} = \frac{k_{kbm} \cdot E_{1,kbm,t-1} \cdot e^{-k_{kbm} \cdot t}}{(1 - e^{-k_{kbm} \cdot t}) + c_{kbm} \cdot (k_{kbm} \cdot t - 1 + e^{-k_{kbm} \cdot t})} + \frac{E_{kbm,t-1} \cdot k_{kbm} \cdot c_{kbm} \cdot (1 - e^{-k_{kbm} \cdot t})}{(1 - e^{-k_{kbm} \cdot t}) + c_{kbm} \cdot (k_{kbm} \cdot t - 1 + e^{-k_{kbm} \cdot t})}. \quad (3.104)$$

S obzirom na efikasnost pražnjenja baterije, određeno ograničenje na snagu pražnjenja prema kinetičkom modelu baterije može se izraziti prema:

$$P_{1,b,praz,maks} \leq \frac{P_{1,b,praz,maks,limit_{kbm,t}}}{\eta_{praz}}. \quad (3.105)$$

Baterijsko skladište energije ne može se puniti i prazniti u isto vrijeme. Struje punjenja i pražnjenja ne mogu istovremeno biti veće od nule u istom danom trenutku prema izrazu:

$$I_{1,b,t,punj} = \begin{cases} 0 & I_{1,b,t,praz} > 0 \\ I_{1,b,t,punj} & I_{1,b,t,praz} = 0 \end{cases} \quad (3.106)$$

$$I_{1,b,t,praz} = \begin{cases} 0 & I_{1,b,t,punj} > 0 \\ I_{1,b,t,praz} & I_{1,b,t,punj} = 0. \end{cases} \quad (3.107)$$

Ekvivalentno ograničenje vrijedi i za snage punjenja, odnosno pražnjenja baterije. Baterijsko skladište energije može u nekom danom trenutku predati snagu trošilu ili se može puniti nekom snagom u svakom danom trenutku prema izrazu:

$$P_{1,b,t,punj} = \begin{cases} 0 & P_{1,b,t,praz} > 0 \\ P_{1,b,t,punj} & P_{1,b,t,praz} = 0 \end{cases} \quad (3.108)$$

$$I_{1,b,t,praz} = \begin{cases} 0 & P_{1,b,t,punj} > 0 \\ P_{1,b,t,praz} & P_{1,b,t,punj} = 0. \end{cases} \quad (3.109)$$

Ovo ograničenje na snagu može se odrediti u obliku pogodnom za rad s mješovitim cjelobrojnim linearnim programiranjem uvođenjem dviju binarnih varijabli ograničenih prema proširenoj simpleks metodi [307] prema:

$$\beta_{P,punj} \in \{0,1\} \quad (3.110)$$

$$\beta_{P,praz} \in \{0,1\} \quad (3.111)$$

$$\beta_{P,punj} + \beta_{P,praz} \leq 1, \quad (3.112)$$

gdje je $\beta_{P,punj}$ binarna varijabla koja određuje stanje punjenja baterije, a $\beta_{P,praz}$ binarna varijabla koja određuje stanje pražnjenja baterije.

Binarnim se varijablama određuje ako se baterija puni ili prazni u nekom promatranom trenutku. Binarne varijable postavljaju ograničenje na snage punjenja i pražnjenja s obzirom na proširenu simpleks metodu [307] prema:

$$P_{1,b,t,punj} \leq \beta_{P,punj} \cdot B_G \quad (3.113)$$

$$P_{1,b,t,praz} \leq \beta_{P,praz} \cdot B_G, \quad (3.114)$$

gdje je B_G predefinicirana vrijednost za koju se unaprijed zna da je veća od maksimalne snage punjenja, odnosno pražnjenja baterije [307].

3.5. Analiza troška radnog vijeka sastavnica kopnenog priključka za punjenje ro-ro putničkih brodova

Trošak individualnih komponenti elektroenergetskog sustava uzet će se u obzir kroz modificirani pristup analize troška radnog vijeka sustava (engl. *Life Cycle Cost Analysis*, LCCA) [205], [308], [309]. Troškovi individualnih komponenti definiraju se prema analiziranom trošku te se koriste kao ulazne vrijednosti u optimizacijski proces.

Trošak individualne komponente elektroenergetskog sustava sastoji se od:

- troška kapitala $C_{kapital}$
- troška održavanja i instalacije, $C_{odrzavanje,instalacija}$
- troška zamjene, $C_{zamjena}$.

Trošak kapitala, zamjene, održavanja i instalacije baterijskog skladišta energije određuje se naspram količine energije, odnosno broja baterija koje se nalaze u paralelnom spoju u baterijskom skladištu energije. Trošak kapitala baterijskog skladišta energije obuhvaća trošak samih baterija, ali i trošak popratnih elemenata baterijskog skladišta energije poput elektroničkog pretvarača napona baterijskog skladišta energije, sustava za nadzor punjenja i pražnjenja, sustava nadzora temperature, kućišta i sl. Navedeni troškovi mogu se odrediti izrazima:

$$C_{kapital,BSE} = N_{BSE,1,b} \cdot C_{kapital,1,b} \quad (3.115)$$

$$C_{odrzavanje,instalacija,BSE} = N_{BSE,1,b} \cdot C_{odrzavanje,instalacija,1,b} \quad (3.116)$$

$$C_{zamjena,BSE} = N_{BSE,1,b} \cdot C_{zamjena,1,b} \quad (3.117)$$

gdje je $C_{kapital,BSE}$ trošak kapitala baterijskog skladišta energije, $C_{odrzavanje,instalacija,BSE}$ trošak održavanja i instalacije baterijskog skladišta energije, $C_{zamjena,BSE}$ trošak zamjene baterijskog skladišta energije, $C_{kapital,1,b}$ trošak kapitala baterije, $C_{odrzavanje,instalacija,1,b}$ trošak održavanja i instalacije baterije, $C_{zamjena,1,b}$ trošak zamjene baterije, a $N_{BSE,1,b}$ broj paralelno spojenih baterija ili setova baterija u baterijskom skladištu energije.

Trošak kapitala, zamjene, održavanja i instalacije fotonaponske mreže određuje se s obzirom na broj fotonaponskih ćelija koje se nalaze u fotonaponskoj mreži prema izrazima:

$$C_{kapital,PVmreža} = N_{PV} \cdot C_{kapital,PV} \quad (3.118)$$

$$C_{odrzavanje,instalacija,PVmreža} = N_{PV} \cdot C_{odrzavanje,instalacija,PV} \quad (3.119)$$

$$C_{zamjena,PVmreža} = N_{PV} \cdot C_{zamjena,PV}, \quad (3.120)$$

gdje je $C_{kapital,PVmreža}$ trošak kapitala fotonaponske mreže, $C_{odrzavanje,instalacija,PVmreža}$ trošak održavanja i instalacije fotonaponske mreže, $C_{zamjena,PVmreža}$ trošak zamjene fotonaponske mreže, $C_{kapital,PV}$ trošak kapitala fotonaponske ćelije, $C_{odrzavanje,instalacija,PV}$ trošak održavanja i instalacije fotonaponske ćelije, $C_{zamjena,PV}$ trošak zamjene baterije, a N_{PV} broj fotonaponskih ćelija u fotonaponskoj mreži.

Trošak kapitala, zamjene, održavanja i instalacije elektroničkog pretvarača napona između izmjenične i istosmjerne sabirnice može se odrediti s obzirom na maksimalnu snagu pretvarača napona prema izrazima:

$$\begin{aligned} C_{kapital,pretvarac,ACDC} &= P_{pretvarac,ACDC,maksC} \\ &\cdot C_{kapital,pretvarac,ACDC,pokW} \end{aligned} \quad (3.121)$$

$$\begin{aligned} C_{odrzavanje,instalacija,pretvarac,ACDC} &= P_{pretvarac,ACDC,maksC} \\ &\cdot C_{odrzavanje,instalacija,pretvarac,ACDC,pokW} \end{aligned} \quad (3.122)$$

$$\begin{aligned} C_{zamjena,pretvarac,ACDC} &= P_{pretvarac,ACDC,maksC} \\ &\cdot C_{zamjena,pretvarac,ACDC,pokW}, \end{aligned} \quad (3.123)$$

gdje je $C_{kapital,pretvarac,ACDC}$ trošak kapitala elektroničkog pretvarača napona između izmjenične i istosmjerne sabirnice, $C_{odrzavanje,instalacija,pretvarac,ACDC}$ trošak održavanja i instalacije elektroničkog pretvarača napona između izmjenične i istosmjerne sabirnice, $C_{zamjena,pretvarac,ACDC}$ trošak zamjene elektroničkog pretvarača napona između izmjenične i istosmjerne sabirnice, $C_{kapital,pretvarac,ACDC,pokW}$ trošak kapitala elektroničkog pretvarača napona između izmjenične i istosmjerne sabirnice po kilovatu, $C_{odrzavanje,instalacija,pretvarac,ACDC,pokW}$ trošak održavanja i instalacije elektroničkog pretvarača napona između izmjenične i istosmjerne sabirnice po kilovatu, $C_{zamjena,pretvarac,ACDC,pokW}$ trošak zamjene elektroničkog pretvarača napona između izmjenične i istosmjerne sabirnice po kilovatu, a $P_{pretvarac,ACDC,maksC}$ maksimalna potrebna snaga elektroničkog pretvarača napona između izmjenične i istosmjerne sabirnice.

Trošak kapitala, zamjene, održavanja i instalacije elektroničkog pretvarača napona između istosmjerne sabirnice i fotonaponske mreže može se odrediti s obzirom na maksimalnu snagu pretvarača napona prema izrazima:

$$C_{kapital,pretvarac,PVmreža} = P_{pretvarac,PVmreža,maksC} \cdot C_{kapital,pretvarac,PVmreža,pokW} \quad (3.124)$$

$$C_{odrzavanje,instalacija,pretvarac,PVmreža} = P_{pretvarac,PVmreža,maksC} \cdot C_{odrzavanje,instalacija,pretvarac,PVmreža,pokW} \quad (3.125)$$

$$C_{zamjena,pretvarac,PVmreža} = P_{pretvarac,PVmreža,maksC} \cdot C_{zamjena,pretvarac,PVmreža,pokW} \quad (3.126)$$

gdje je $C_{kapital,pretvarac,PVmreža}$ trošak kapitala elektroničkog pretvarača napona između istosmjerne sabirnice i fotonaponske mreže, $C_{odrzavanje,instalacija,pretvarac,PVmreža}$ trošak održavanja i instalacije elektroničkog pretvarača napona između istosmjerne sabirnice i fotonaponske mreže, $C_{zamjena,pretvarac,PVmreža}$ trošak zamjene elektroničkog pretvarača napona između istosmjerne sabirnice i fotonaponske mreže, $C_{kapital,pretvarac,PVmreža,pokW}$ trošak kapitala elektroničkog pretvarača napona između istosmjerne sabirnice i fotonaponske mreže po kilovatu, $C_{odrzavanje,instalacija,pretvarac,PVmreža,pokW}$ trošak održavanja i instalacije elektroničkog pretvarača napona između istosmjerne sabirnice i fotonaponske mreže po kilovatu, $C_{zamjena,pretvarac,PVmreža,pokW}$ trošak zamjene elektroničkog pretvarača napona između istosmjerne sabirnice i fotonaponske mreže po kilovatu, a $P_{pretvarac,PVmreža,maksC}$ maksimalna potrebna snaga elektroničkog pretvarača napona između istosmjerne sabirnice i fotonaponske mreže.

Kopnena mreža definirana je lokalnim distributerom električne energije. Trošak kapitala, zamjene, održavanja i instalacije kopnene mreže iz tog se razloga ne uzima kao direktni ulaz u optimizacijski model.

Nad navedenim troškovima individualnih komponenti može se provesti anualizacija troškova. Time se određuje godišnji ekvivalentni trošak po pojedinoj komponenti elektroenergetskog sustava.

Pri određivanju anualiziranih troškova potrebno je uzeti u obzir faktor povrata kapitala. Faktor povrata kapitala bezjedinična je vrijednost koja se određuje prema [310]:

$$FPK(k_{realna}, T_{radno,sustav}) = \frac{k_{realna} \cdot (1 + k_{realna})^{T_{radno,sustav}}}{(1 + k_{realna})^{T_{radno,sustav}} - 1}, \quad (3.127)$$

gdje FPK predstavlja faktora povrata kapitala, $T_{radno,sustav}$ predstavlja očekivani ukupni radni vijek sustava u godinama, a k_{realna} određuje realnu kamatnu stopu kroz radni vijek sustava.

Realna kamatna stopa omogućuje uspoređivanje jednokratnih i godišnjih troškova. Realna se kamatna stopa može odrediti iz nominalne kamatne stope i očekivane inflacijske stope prema izrazu [311]:

$$k_{realna} = \frac{k_{nominalna} - k_{inflacija}}{1 + k_{inflacija}} [\%], \quad (3.128)$$

gdje $k_{nominalna}$ predstavlja nominalnu kamatnu stopu, a $k_{inflacija}$ određuje stopu inflacije.

Nakon određivanja faktora povrata kapitala, moguće je proračunati godišnji trošak kapitala komponente prema izrazu:

$$C_{kapital,god} = C_{kapital} \cdot FPK [EUR], \quad (3.129)$$

gdje je $C_{kapital,god}$ godišnji trošak kapitala komponente, $C_{kapital}$ trošak kapitala, a FPK predstavlja faktor povrata komponente.

Godišnji trošak održavanja i instalacije komponente može se odrediti izrazom:

$$C_{odrzavanje,instalacija,god} = C_{odrzavanje,instalacija} \cdot FPK [EUR], \quad (3.130)$$

gdje je $C_{odrzavanje,instalacija,god}$ godišnji trošak instalacije, $C_{instalacija}$ trošak instalacije, a FPK predstavlja faktor povrata komponente.

Kako bi se odredio godišnji trošak zamjene komponente nije dovoljno uzeti u obzir samo trošak komponente. Radni vijek individualne komponente može biti manji od radnog vijeka cjelokupnog sustava. U tom je slučaju tijekom radnog vijeka sustava moguće izvršiti više od jedne zamjene individualne komponente. Iz tog je razloga potrebno obratiti pažnju na posljednju zamjenu komponente. Po isteku radnog vijeka sustava, komponenta može još uvijek biti funkcionalna s nekim preostalim radnim vijekom. Vrijeme koje odgovara broju zamjena pojedine komponente tijekom radnog vijeka cjelokupnog sustava može se odrediti iz izraza:

$$T_{brojzamjena,komponenta} = T_{radno,komponenta} \cdot \left[\frac{T_{radno,sustav}}{T_{radno,komponenta}} \right], \quad (3.131)$$

gdje je $T_{brojzamjena,komponenta}$ vrijeme do posljednje zamjene komponente kojim se računa broj zamjena komponente tijekom radnog vijeka sustav, $T_{radno,sustav}$ predstavlja očekivani ukupni radni vijek sustava, a $T_{radno,komponenta}$ predstavlja radni vijek komponente. Omjer između radnog vijeka sustava i radnog vremena komponente zaokružuje se na prvi manji nenegativni cijeli broj.

Preostali radni vijek posljednje zamijenjene komponente po isteku radnog vijeka sustava može odrediti prema izrazu:

$$\begin{aligned} T_{radno,komponenta,preostalo} \\ &= T_{radno,komponenta} \\ &- (T_{radno,sustav} - T_{brojzamjena,komponenta}). \end{aligned} \quad (3.132)$$

Ako je preostali radni vijek posljednje zamijenjene komponente veći od nule, trošak koji nastaje zbog preostalog vremena posljednje zamjene komponente može se izraziti faktorom zamjene komponente prema izrazu:

$$FZK = \frac{FPK(k_{realna}, T_{radno,komponenta})}{FPK(k_{realna}, T_{radno,komponenta,preostalo})}. \quad (3.133)$$

Ako je preostali radni vijek posljednje zamijenjene komponente jednak nuli, faktor zamjene komponente jednak je nuli.

Zamijenjenu komponentu s preostalim vijekom trajanja moguće je prodati i ostvariti prihod što se određuje kroz vrijednost povrata komponente.

Vrijednost povrata komponente predstavlja vrijednost koju individualna komponenta ima u nekom trenutku prije kraja svog radnog vijeka. Određena je troškom zamjene komponente, preostalim radnim vijekom komponente i očekivanim radnim vijekom komponente prema izrazu [306]:

$$VPK = C_{zamjena} \cdot \left(\frac{T_{radno,komponenta,preostalo}}{T_{radno,komponenta}} \right) [EUR]. \quad (3.134)$$

Uzimajući u obzir troškove i povrate koji nastaju uslijed zamjene komponente moguće je odrediti godišnji trošak zamjene komponente prema izrazu:

$$C_{zamjena,god} = C_{zamjena} \cdot FZK \cdot AF(k_{realna}, T_{radno,komponenta}) - VPK \cdot AF(k_{realna}, T_{radno,sustav}) [EUR], \quad (3.135)$$

gdje $C_{zamjena,god}$ određuje godišnji trošak zamjene komponente, FZK predstavlja faktor zamjene komponente, VPK određuje vrijednost povrata komponente, $T_{radno,komponenta}$ predstavlja radni vijek komponente, a $AF(k_{stopa}, t)$ određuje amortizacijski faktor pri kamatnoj stopi k_{stopa} u vremenu t .

Amortizacijski faktor predstavlja omjer kojim se određuje iznos budućih amortiziranih troškova. Amortizacijski faktor koji se može izračunati prema [312]:

$$AF(k_{stopa}, t) = \frac{k_{stopa}}{(1 + k_{stopa})^t - 1}, \quad (3.136)$$

gdje $AF(k_{stopa}, t)$ određuje amortizacijski faktor pri kamatnoj stopi k_{stopa} u vremenu t koje se karakteristično određuje u godinama.

Budući da se za određivanje troškova baterijskog skladišta energije, fotonaponske mreže i sklopova energetske elektronike koriste zajednički parametri kao što su broj baterija, broj fotonaponskih ćelija i maksimalna potrebna snaga pretvarača, navedene parametre je moguće izlučiti te potom provesti anualizaciju troškova. Anualizirani trošak za baterijsko skladište energije može se odrediti prema izrazu:

$$\begin{aligned} C_{ukupno,god,BSE} &= N_{BSE,1,b} \\ &\cdot (C_{kapital,god,1,b} + C_{odrzavanje,instalacija,god,1,b} \\ &+ C_{zamjena,god,1b} - VPK_{1,b}), \end{aligned} \quad (3.137)$$

gdje je $C_{ukupno,god,BSE}$ ukupni anualizirani trošak baterijskog skladišta energije, $C_{kapital,god,1,b}$ anualizirani trošak kapitala baterije, $C_{odrzavanje,instalacija,god,1,b}$ anualizirani trošak održavanja i instalacije baterije, $C_{zamjena,god,1b}$ anualizirani trošak zamjene baterije, a $VPK_{1,b}$ vrijednost povrata komponente za bateriju.

Anualizirani trošak fotonaponske mreže može se odrediti s obzirom na broj instaliranih fotonaponskih ćelija u mreži prema izrazu:

$$\begin{aligned}
C_{ukupno,god,PVmreža} &= N_{PV} \\
&\cdot (C_{kapital,god,PV} + C_{odrzavanje,instalacija,god,PV} \\
&+ C_{zamjena,god,PV} - VPK_{PV}),
\end{aligned} \tag{3.138}$$

gdje je $C_{ukupno,god,PVmreža}$ ukupni anualizirani trošak fotonaponske mreže, $C_{kapital,god,PV}$ anualizirani trošak kapitala fotonaponske ćelije, $C_{odrzavanje,instalacija,god,PV}$ anualizirani trošak održavanja i instalacije fotonaponske ćelije, $C_{zamjena,god,PV}$ anualizirani trošak zamjene fotonaponske ćelije, a VPK_{PV} vrijednost povrata komponente za fotonaponsku ćeliju.

Anualizirani trošak za elektronički pretvarač između izmjenične i istosmjerne sabirnice može se odrediti prema izrazu:

$$\begin{aligned}
C_{uk,god,pretvarac,ACDC} &= P_{pretvarac,ACDC,maksC} \\
&\cdot (C_{kapital,god,pretvarac,ACDC,pokW} \\
&+ C_{odrzavanje,instalacija,god,pretvarac,ACDC,pokW} \\
&+ C_{zamjena,god,pretvarac,ACDC,pokW} \\
&- VPK_{pretvarac,ACDC,pokW}),
\end{aligned} \tag{3.139}$$

gdje je $C_{uk,god,pretvarac,ACDC}$ ukupni anualizirani trošak elektroničkog pretvarača napona između izmjenične i istosmjerne sabirnice, $C_{kapital,god,pretvarac,ACDC,pokW}$ anualizirani trošak kapitala elektroničkog pretvarača napona između izmjenične i istosmjerne sabirnice po kilovatu snage, $C_{odrzavanje,instalacija,god,pretvarac,ACDC,pokW}$ anualizirani trošak održavanja i instalacije elektroničkog pretvarača napona između izmjenične i istosmjerne sabirnice po kilovatu snage, $C_{zamjena,god,pretvarac,ACDC,pokW}$ anualizirani trošak zamjene elektroničkog pretvarača napona između izmjenične i istosmjerne sabirnice po kilovatu snage, a $VPK_{pretvarac,ACDC,pokW}$ vrijednost povrata komponente za elektronički pretvarač snage između izmjenične i istosmjerne sabirnice po kilovatu snage.

Anualizirani trošak za elektronički pretvarač između istosmjerne sabirnice i fotonaponske mreže može se odrediti prema izrazu:

$$\begin{aligned}
C_{uk,god,pretvarac,PVmreža} &= P_{pretvarac,PVmreža,maksC} \\
&\cdot (C_{kapital,god,pretvarac,PVmreža,pokW} \\
&+ C_{odrzavanje,instalacija,god,pretvarac,PVmreža,pokW} \\
&+ C_{zamjena,god,pretvarac,PVmreža,pokW} \\
&- VPK_{pretvarac,PVmreža,pokW}),
\end{aligned} \tag{3.140}$$

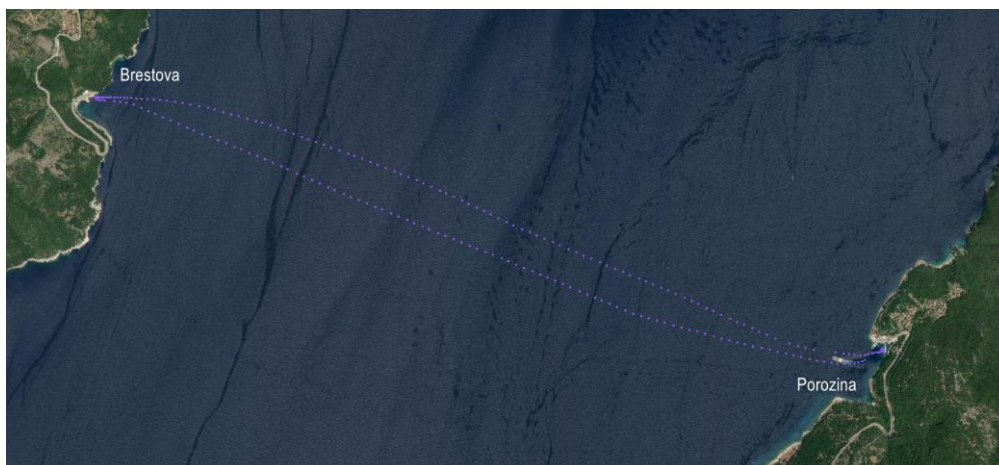
gdje je $C_{uk,god,pretvarac,PVmreža}$ ukupni anualizirani trošak elektroničkog pretvarača napona između istosmjerne sabirnice i fotonaponske mreže, $C_{kapital,god,pretvarac,PVmreža,pokW}$ anualizirani trošak kapitala elektroničkog pretvarača napona između istosmjerne sabirnice i fotonaponske mreže po kilovatu snage, $C_{odrzavanje,instalacija,god,pretvarac,PVmreža,pokW}$ anualizirani trošak održavanja i instalacije elektroničkog pretvarača napona između istosmjerne sabirnice i fotonaponske mreže po kilovatu snage, $C_{zamjena,god,pretvarac,PVmreža,pokW}$ anualizirani trošak zamjene elektroničkog pretvarača napona između istosmjerne sabirnice i fotonaponske mreže po kilovatu snage, a $VPK_{pretvarac,PVmreža,pokW}$ vrijednost povrata komponente za elektronički pretvarač između istosmjerne sabirnice i fotonaponske mreže po kilovatu snage.

4. Rezultati evaluacije modela optimizacije elektroenergetskog sustava kopnenih priključaka za punjenje i napajanje ro-ro putničkih brodova

U ovom poglavlju izvršena je evaluacija modela na pristaništu za ro-ro putničke brodove. Određen je karakteristični operativni profil postojećeg ro-ro putničkog broda, elektroenergetski parametri raspoložive kopnene infrastrukture i trenutni profil kopnene potrošnje. S obzirom na navedene parametre odabrana je vrsta i snaga baterije predloženog baterijskog skladišta energije. Proračunati su parametri baterije s obzirom na odabrani tip baterije prema kinetičkom modelu baterije. Određen je karakteristični profil globalnog Sunčevog zračenja na fotonaponsku ćeliju pod nagibom, te je proračunata snaga pretpostavljene fotonaponske ćelije s obzirom na profil zračenja.

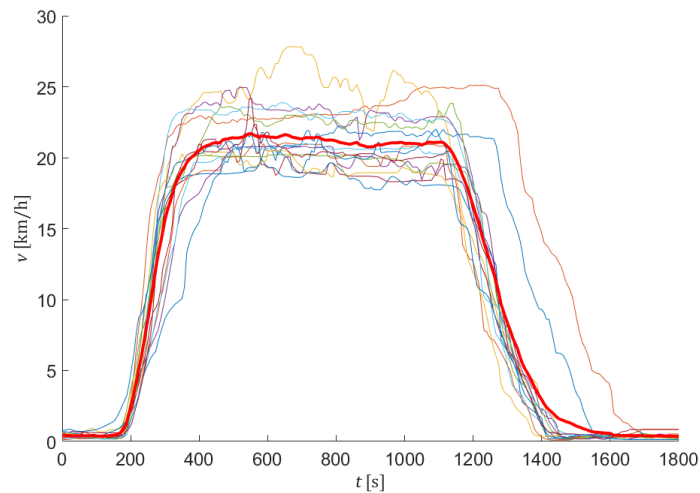
4.1. Operativni profil ro-ro putničkog broda na ruti Brestova – Porozina

Ro-ro putnički brodovi plove ustaljenim rasporedom plovidbe. Na ruti Brestova – Porozina, ro-ro putnički brodovi plove prema rasporedu plovidbe koji određuje društvo za linijski pomorski prijevoz putnika i tereta, Jadrolinija [313] prikazanom u tablici 5 u prilogu A. Tijekom visoke sezone, ro-ro putnički brod vrši 26 putovanja dok tijekom niske sezone vrši 22 putovanja. Prikaz jednog putovanja ro-ro putničkog broda između pristaništa Brestova i Porozina prikazano je na slici 40.



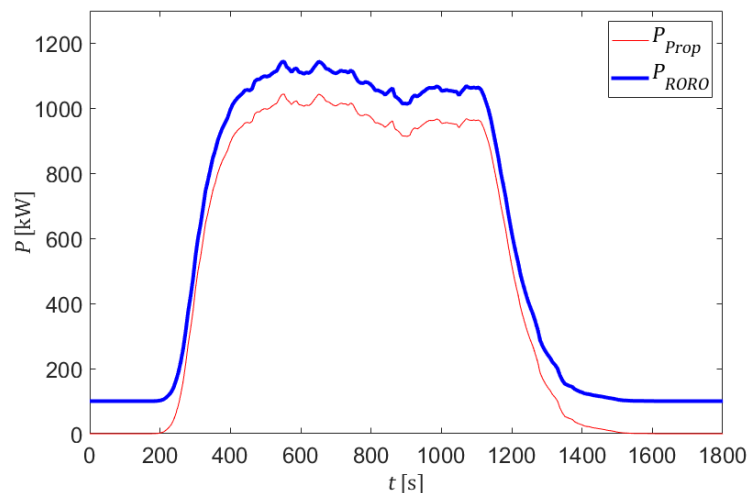
Slika 40: Ruta plovidbe ro-ro putničkog broda između pristaništa Brestova i Porozina

Budući da ro-ro putnički brodovi koji plove na navedenoj ruti koriste mehaničku propulziju, zahtjev za snagom se proračunava iz profila brzine. Samostalnim mjerenjem i primjenom obalnog pomorskog sustava automatske identifikacije brodova Republike Hrvatske [314] prikupljena su mjerenja brzine ro-ro putničkog broda tijekom jednog dana plovidbe. Na osnovi prikupljenih podataka određeni su profili brzine pojedinačnih putovanja iz kojih je ustanovljen karakteristični profil brzine kao što je prikazano na slici 41.



Slika 41: Karakteristični profil brzine ro-ro putničkog broda Brestova za jedno putovanje

Određeno je prosječno vrijeme prelaska od 20 minuta pri karakterističnoj nominalnoj brzini plovidbe 20 km/h. Iz dobivene krivulje brzine moguće je odrediti karakterističnu snagu broda. Tijekom iskrcaja i ukrcaja putnika i vozila, zahtjev za snagom propulzije je minimalan i ro-ro putnički brod miruje. Potrošnju električne energije tada primarno određuju pomoćna i hotelska brodska električna trošila koje je potrebno uzeti u obzir pri određivanju karakterističnog profila snage ro-ro putničkog broda prema slici 42.

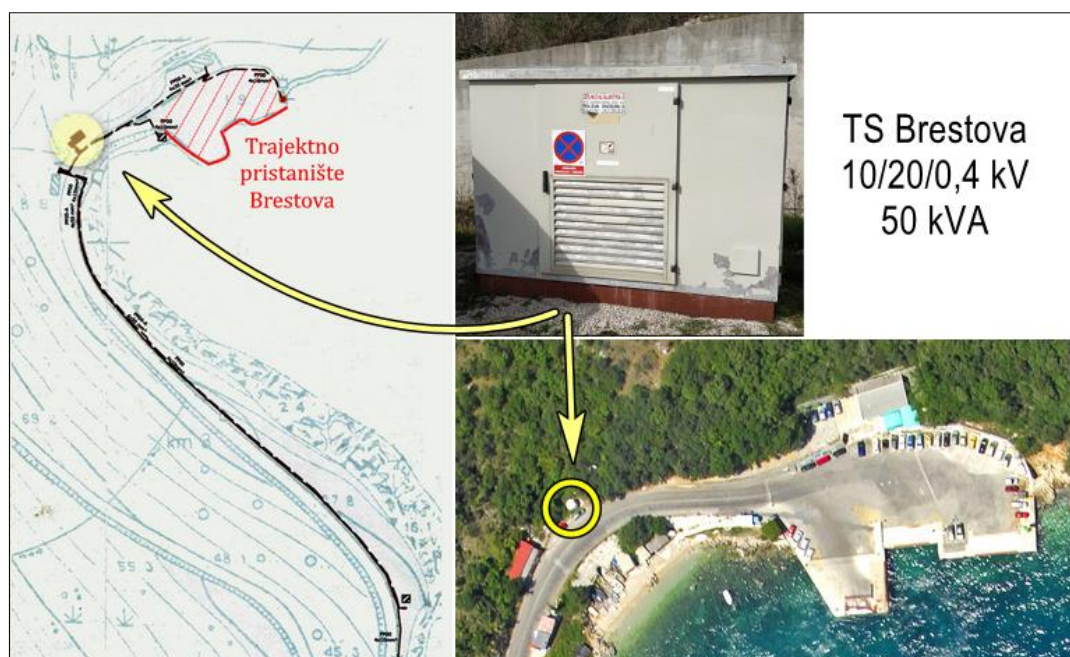


Slika 42: Karakteristični profil snage propulzije ro-ro putničkog broda Brestova za jedno putovanje

Tijekom jednog prijelaza ro-ro putničkog broda propulzija koristi 250 kWh energije porivnog stroja dok pomoćna i hotelska trošila koriste 33 kWh električne energije. Maksimalni zahtjev za snagom ro-ro putničkog broda iznosi 1150 kW od čega 100 kW predstavlja snagu pomoćnih i hotelskih trošila. Ukupna očekivana potrošnja energije tijekom napuštanja pristaništa, manevriranja, plovidbe i pristajanja iznosi 283 kWh. Period koji ro-ro putnički brod provede u luci je relativno kratak i u visokoj sezoni uobičajeno iznosi 25 minuta. Tijekom tog vremena potrošnja energije ro-ro putničkog broda primarno je definirana pomoćnim i hotelskim električnim trošilima i iznosi 42 kWh. Uz 26 putovanja ovo predstavlja energetske potrošnje sustava propulzije od 6500 kWh i dnevnu električnu potrošnju pomoćnih i hotelskih trošila od 2400 kWh.

4.2. Električna potrošnja pristaništa za ro-ro putničke brodove na lokaciji Brestova

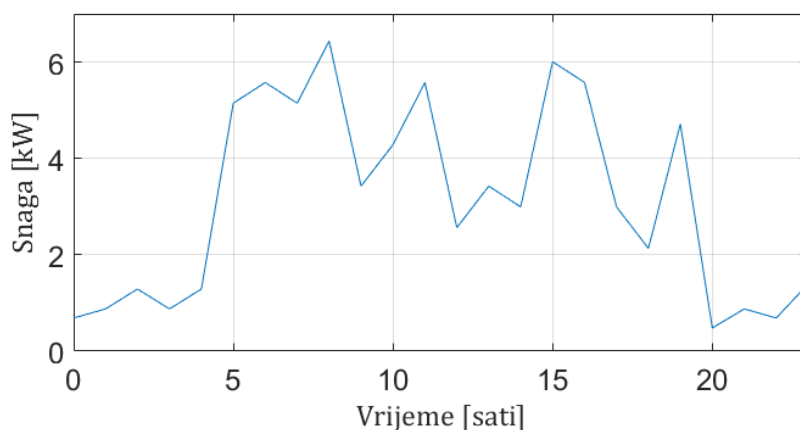
Pristanište za ro-ro putničke brodove Brestova nalazi se u općini Kršan. Na području općine Kršan izgrađene su 43 transformatorske stanice 10(20)/0,4 kV ukupne snage 8,1 MW te planiranom izgradnjom 26 novih transformatorskih stanica [315]. Općina se napaja električnom energijom iz prijenosne mreže transformatorskim stanicama TS Raša 110/35/10kV i TS Starca 35/10(20)kV. S ciljem primjene obnovljivih izvora energije planira se izgradnja fotonaponske elektrane ukupne snage 4,37 MW na prostornoj površini od 6,5 ha i procijenjenom tlocrtnom površinom fotonaponskih modula oko 2,1 ha [316].



Slika 43: Distribucijski transformator 10(20)/0,4 kV; 50 kVA za napajanje pristaništa na lokaciji Brestova

Pristanište za ro-ro putničke brodove lokacije Brestova relativno je udaljeno od okolnih naselja te je spojeno na srednjonaponsku mrežu preko zasebnog distribucijskog transformatora. Ukupan broj kopnenih električnih potrošača pristaništa za ro-ro putničke brodove Brestova relativno je malen s neznatnim zahtjevom na snagu kopnene mreže. Električni potrošači pristaništa Brestova napajaju se distribucijskom transformatorskom stanicom 10(20)/0,4 kV relativno male nazivne snage 50 kVA smještene 50 metara od pristaništa prema slici 43.

Trenutni potrošači električne energije pristaništa za ro-ro putničke brodove lokacije Brestova su prodajno mjesto Jadrolinije, restoran i svjetionik. Električna potrošnja mijenja se na dnevnoj, ali i na godišnjoj razini s obzirom na turističku sezonu. Dnevni dijagram električne potrošnje pristaništa za ro-ro putničke brodove lokacije Brestova prikazan je na slici 44.

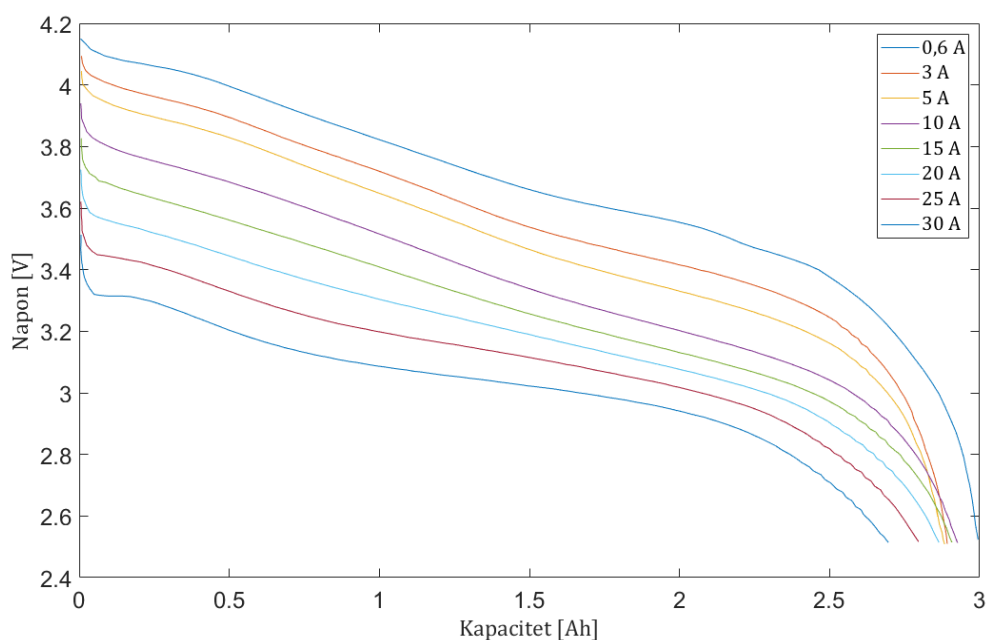


Slika 44: Dnevni dijagram opterećenja kopnenih potrošača pristaništa za ro-ro putničke brodove lokacije Brestova

Naspram razmatrane snage propulzije ro-ro putničkog broda, navedena je snaga zanemarivo mala uz maksimalno opterećenje od 6 kW. Ukoliko se pretpostavi ekvivalentna električna potrošnja baterijskog ro-ro putničkog broda, tada kopnena mreža mora napuniti ili dopuniti brodsko baterijsko skladište energije kako bi se održao nesmetan rad i redosljed plovidbe. Raspoloživa snaga kopnene mreže relativno je mala u usporedbi s potrošnjom ro-ro putničkog broda. Kopnena baterijska skladišta energije mogu dati relativno veliku struju u kratkom vremenu. U modelu optimizacije razmatra se baterijsko skladište energije temeljeno na LG 18650 HG2 litij-ionskoj bateriji. Jednu bateriju u modelu optimizacije čini serijski spoj 250 baterija LG 18650 HG2 nominalnog napona od 925 V i maksimalnog napona od 1000 V. Ulazni parametri kinetičkog modela baterije i modela optimizacije određeni su iz podataka danih od strane proizvođača prema tablici 2 i slici 45.

Tablica 2: Parametri baterije LG 18650 HG2

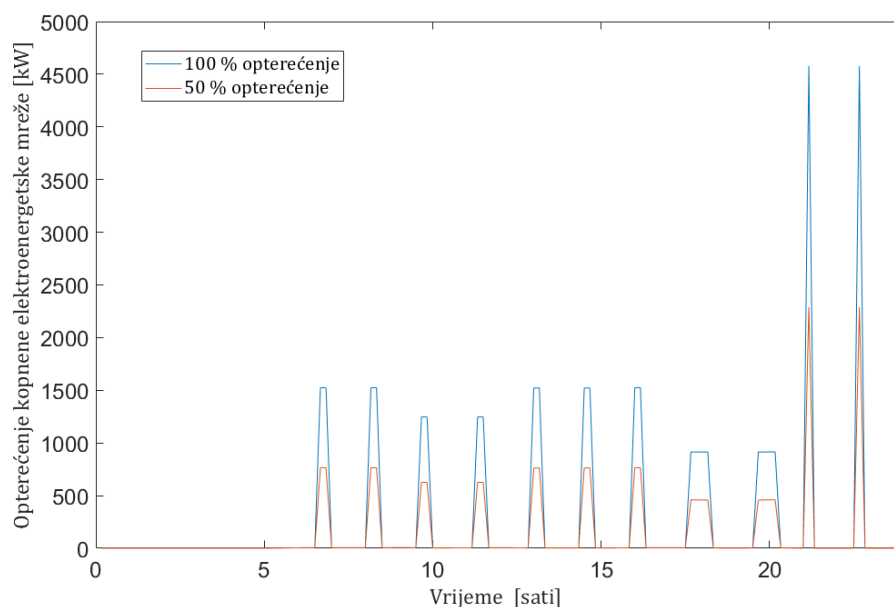
LG 18650 HG2	
Vrsta	LiNiMnCoO ₂
Unutarnji otpor	25 mΩ
Nominalni napon	3,7 V
Maksimalna struja punjenja	4 A
Maksimalna struja pražnjenja	20 A
Nominalni kapacitet	3 Ah
$C_{k_{bm}}$	0.89282
$k_{k_{bm}}$	1.9557



Slika 45: Kapacitet baterije LG 18650 HG2 s obzirom na različite struje pražnjenja

Bez prethodnog znanja o kapacitetu brodskog baterijskog skladišta energije, nije moguće direktno odrediti zahtjev na maksimalnu snagu punjenja. Mogu se pretpostaviti ekstremni uvjeti punjenja brodskih skladišta energije iz kopnene elektroenergetske mreže kojima se brodska skladišta energije pune snagom koja je dovoljna da u trenutcima pristajanja preda energiju jednaku jednom putovanju. U tom slučaju može se odrediti dijagram opterećenja koji predstavlja najnepovoljniji zahtjev za snagom i određuje ekstremni slučaj kojim se generalizira sustav punjenja neovisno o detaljnim specifikacijama brodskog elektroenergetskog sustava i sustava za punjenje i napajanje prema slici 46. Ukupni dijagram opterećenja pretpostavlja maksimalni zahtjev za snagom od strane brodskih skladišta energije u vrijednosti energije koju ro-ro putnički brod potroši tijekom jednog putovanja. Hibridni baterijski i potpuno

električni brodovi koriste vlastita skladišta energije koja se ne moraju napuniti u potpunosti nakon svakog putovanja već mogu skladištiti dovoljno energije za jednodnevni rad s očekivanim punjenjem brodskih skladišta energije tijekom noćnog perioda. Brodsko baterijsko skladište energije tada napaja brodske potrošače tijekom dana, a kopnena mreža mora jedino održavati stanje naboja baterija iznad minimalne dozvoljene razine. Snaga kojom se potpuno ispražnjeno brodsko baterijsko skladište energije može napuniti dovoljno za jedno putovanje u oba smjera, predstavlja maksimalno opterećenje kopnene elektroenergetske mreže. Ako je na početku radnog dana, brodsko baterijsko skladište energije u potpunosti napunjeno, moguće ga je puniti količinom energije dovoljnom za putovanje u samo jednom smjeru. U tom se slučaju može pretpostaviti smanjenje snage kopnene mreže od 50 % prema slici 46. Brodski elektroenergetski sustav može preko broskog sustava za upravljanje i nadzor punjenja i napajanja umanjiti opterećenje na mrežu, ali to ovisi isključivo o specifičnosti broda i detaljnim specifikacijama broskog elektroenergetskog sustava.

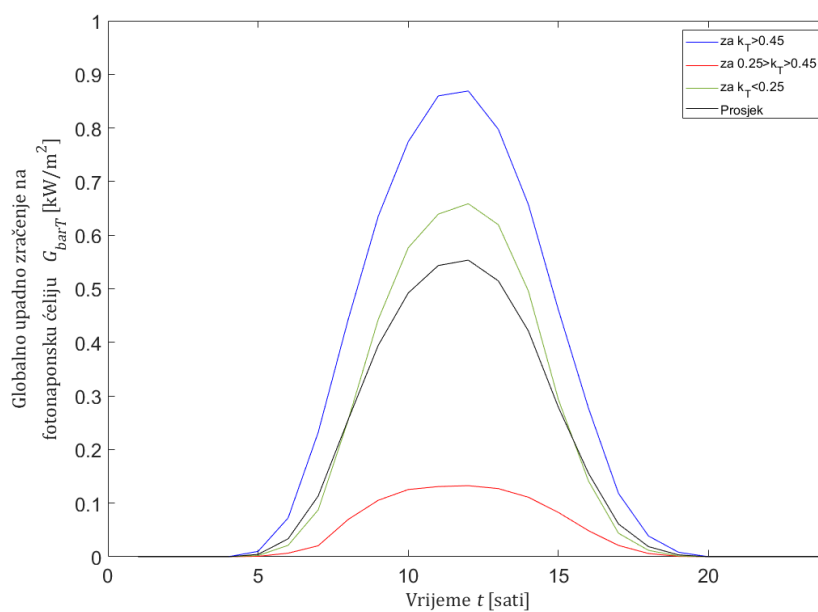


Slika 46: Ukupni dnevni dijagram potrošnje za pristanište Brestova

4.3. Reprezentativna izlazna snaga fotonaponske ćelije za lokaciju Brestova

Podaci o temperaturi zraka, direktnom i difuznom Sunčevom zračenju za geografsku širinu i dužinu pristaništa za ro-ro putničke brodove lokacije Brestova u razdoblju 2005. – 2016. godine preuzeti su iz baze podataka o Sunčevom zračenju PVGIS [283], [284]. Iz preuzetih podataka proračunate su vrijednosti indeksa jasnoće i globalnog upadnog zračenja za fotonaponsku ćeliju pod nagibom. Proračunate vrijednosti podijeljene su u grupe vremenskog intervala od 24 sata te je određena

srednja vrijednost globalnog upadnog zračenja u jednom danu. Stanje neba ima veći utjecaj na globalno upadno Sunčevo zračenje naspram godišnjih i sezonskih promjena pa su se dnevni uzorci globalnog upadnog zračenja podijelili u tri grupe prema indeksu jasnoće. Za indeks jasnoće veći od 0,45, dan se smatra sunčanim i bez naoblake, kod indeksa jasnoće između 0,25 i 0,45, dan je sunčan s mjestimičnom naoblakom, dok se za indeks jasnoće manji od 0,25 dan smatra oblačnim s malom količinom Sunčevog zračenja [285]. Za svaku od tri grupe određena je srednja vrijednost globalnog upadnog zračenja koja predstavlja reprezentativan uzorak globalnog upadnog Sunčevog zračenja na fotonaponsku ćeliju pod nagibom za oblačan dan, za dan s mjestimičnom naoblakom i za sunčan dan. Reprezentativne krivulje prikazane su na slici 47.



Slika 47: Reprezentativne dnevne krivulje globalnog upadnog zračenja na fotonaponsku ćeliju pod nagibom za lokaciju Brestova

Daljnji proračun vrši se za fotonaponsku ćeliju Jinko SolarCheetah JKM345M-60H čije su mehaničke i električne karakteristike prikazane u tablici 3 [317].

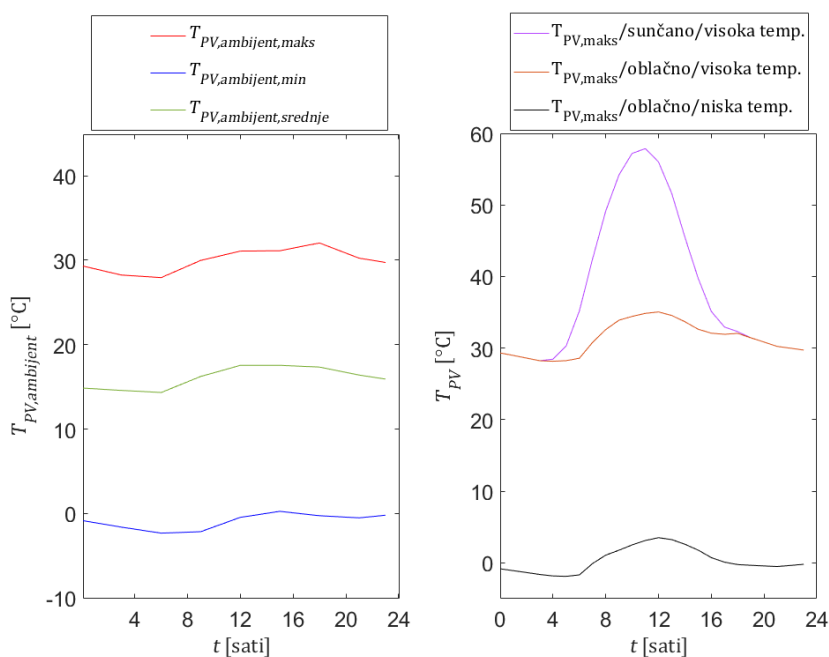
Tablica 3: Mehaničke i električne karakteristike fotonaponske ćelije Jinko SolarCheetah HC (JKM345M-60H) [317]

Jinko SolarCheetah HC (JKM345M-60H)	
$P_{PV,STC}$	345 W
$U_{PV,STC}$	34,12 V
$I_{PV,STC}$	10,11 A
$T_{PV,NOCT}$	45 °C
α_P	-0.35 %/C
Efikasnost pri STC	20,45 %
Radni vijek	25 godina
Zaštita	IP67

Duljina	1684 mm
Širina	1002 mm
Dozvoljeni raspon unutarnje radne temperature	Od -40 °C do +85°C
Maksimalni napon	1500 V (istosmjerno)

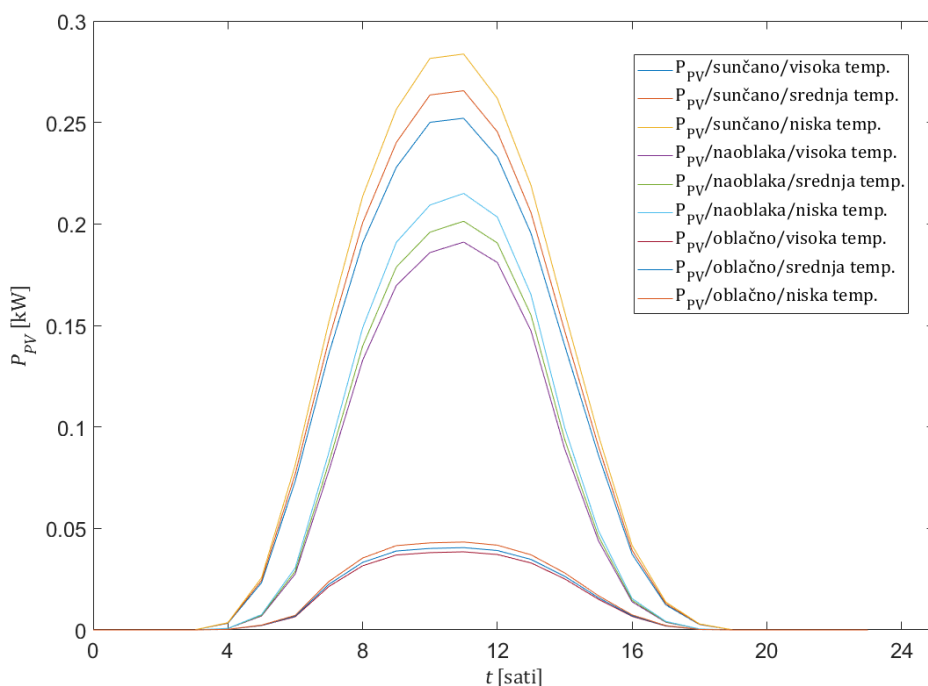
Navedeni fotonaponski modul odabran je zbog relativno velike efikasnosti od 20,45 %, robusne izvedbe i otpornosti na utjecaj kiše, tuče, snijega, prašine i soli. Za proračun je odabran penalizirajući parametar modela fotonaponske ćelije f_{PV} od 5% prema [318], [319].

Povećanje unutarnje temperature fotonaponske ćelije ima negativan utjecaj na izlaznu snagu. Iz preuzetih podataka određene su maksimalne i minimalne očekivane vrijednosti ambijentalne temperature, a s obzirom na raspon ambijentalne temperature određena je očekivana unutarnja temperatura fotonaponske ćelije prema slici 48.



Slika 48: Minimalne i maksimalne očekivane vrijednosti ambijentalne temperature (lijevo) i unutarnje temperature fotonaponske ćelije (desno)

Za ekstremne reprezentativne dane, unutarnja temperatura fotonaponske ćelije može se razlikovati i za do 60 °C. Očekivani raspon unutarnje temperature od -2 °C do 58 °C i dalje je unutar dozvoljenog raspona radne temperature fotonaponske ćelije koju deklarira proizvođač. S obzirom na reprezentativnu unutarnju temperaturu fotonaponske ćelije i upadno zračenje mogu se odrediti reprezentativni uzorci izlazne snage fotonaponske ćelije kao što je prikazano na slici 49.



Slika 49: Izlazna snaga fotonaponske ćelije s obzirom na unutarnju temperaturu fotonaponske ćelije i stanje neba

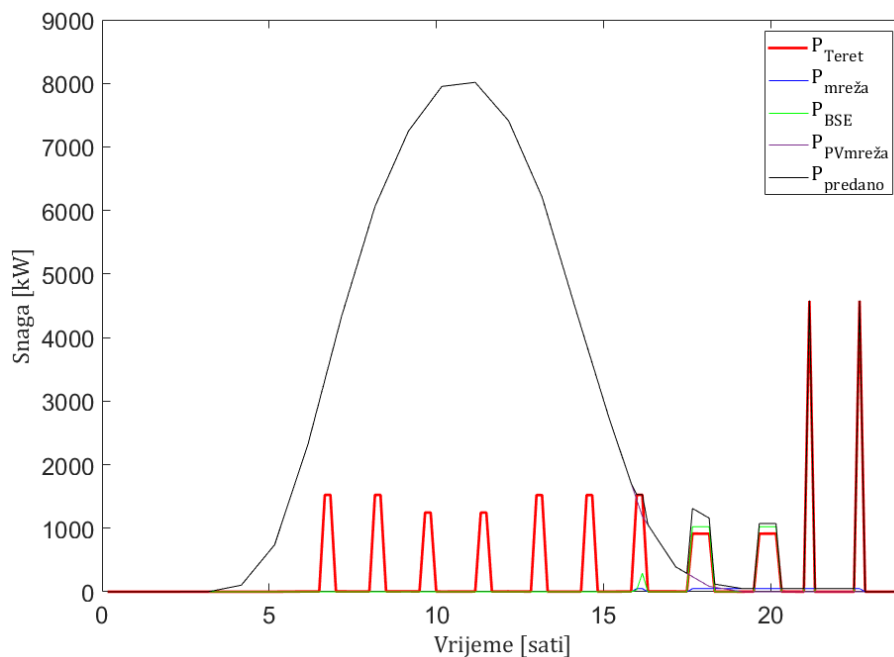
Utjecaj unutarnje temperature na izlaznu snagu fotonaponske ćelije izraženiji je tijekom sunčanog i toplog dana, ali je prisutan i kod hladnog i oblačnog vremena. Reprezentativni uzorci s najvećom unutarnjom temperaturom fotonaponske ćelije predstavljaju toplinski najnepovoljnije stanje rada fotonaponske ćelije. Na taj se način uklanja prolazni utjecaj vanjskih efekata hlađenja fotonaponske ćelije koji mogu povećati privremeno povećati izlaznu snagu, poput hlađenja strujanjem zraka.

4.4. Evaluacija i analiza optimalnih rješenja elektroenergetskog sustava kopnenih priključaka

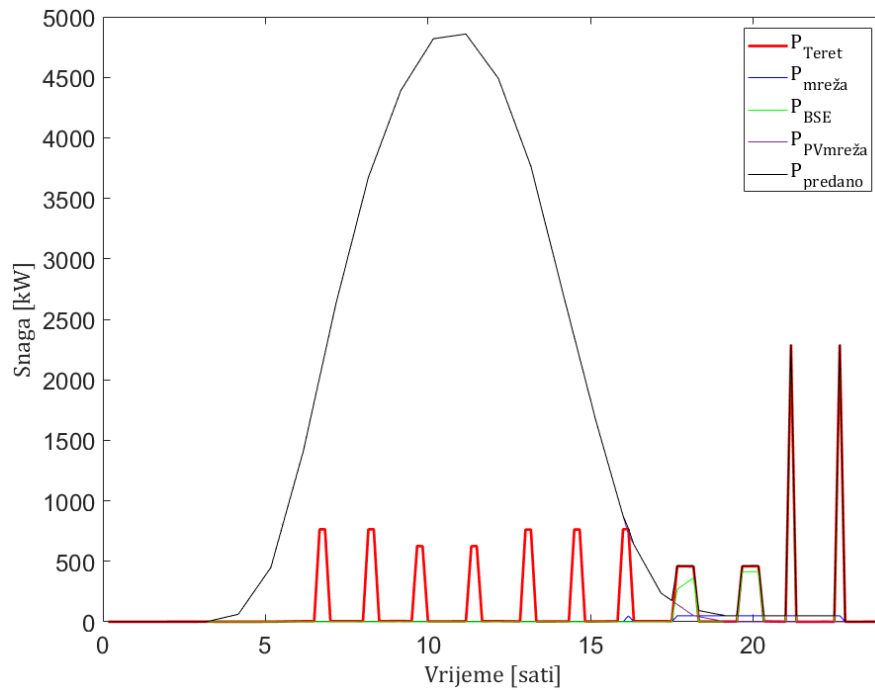
Model optimizacije evaluiran je s obzirom na postojeće stanje kopnene infrastrukture, postojeće fiksno opterećenje kopnenih potrošača i varijabilno opterećenje brodskog potrošača određeno proračunatim dijagramom potrošnje za najnepovoljniji slučaj te za slučaj 50 % manjeg opterećenja. Opći ulazni parametri modela optimizacije prikazani su u tablici 6 u prilogu B1. Budući da je izlazna snaga distribucijske mreže jedan od ključnih parametara koji određuje potencijal punjenja kopnenog skladišta energije, model je evaluiran s obzirom na različite vrijednosti snage distribucijskog transformatora od 50 kVA, 250 kVA, 1000 kVA i 2000 kVA. Rezultati evaluacije modela prikazani su u tablici 4. Ukupna snaga tereta, snaga kopnene elektroenergetske mreže, snaga baterijskog skladišta energije, snaga fotonaponske mreže i ukupna predana snaga za pojedinu evaluaciju modela prikazana je na slikama od 50 do 57.

Tablica 4: Optimalna rješenja elektroenergetskog sustava kopnenih priključaka za punjenje i napajanje hibridnih i električnih ro-ro putničkih brodova

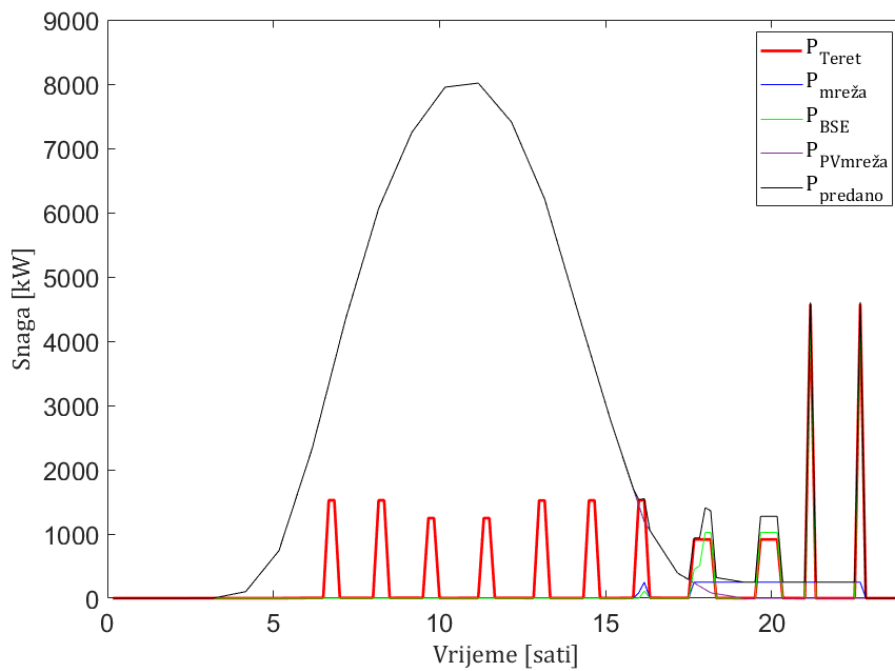
Dijagram potrošnje	Optimalan broj fotonaponskih ćelija	Optimalan broj paralelno spojenih baterija u kopnenom baterijskom skladištu energije	Optimalna snaga elektroničkog pretvarača napona	Funkcija cilja Ukupni trošak
Distribucijski transformator snage 50 kVA				
100 %	31800	6912	50 kW	6,4608 mil. EUR
50 %	19272	3074	50 kW	2,8043 mil. EUR
Distribucijski transformator snage 250 kVA				
100 %	31800	4457	250 kW	5,6541 mil. EUR
50 %	14453	1248	250 kW	2,0189 mil. EUR
Distribucijski transformator snage 1000 kVA				
100 %	16717	1806	1000 kW	2,8846 mil. EUR
50 %	0	668	1000 kW	0,93745 mil. EUR
Distribucijski transformator snage 2000 kVA				
100 %	0	1350	2000 kW	2,0466 mil. EUR
50 %	0	236	2000 kW	0,35703 mil. EUR



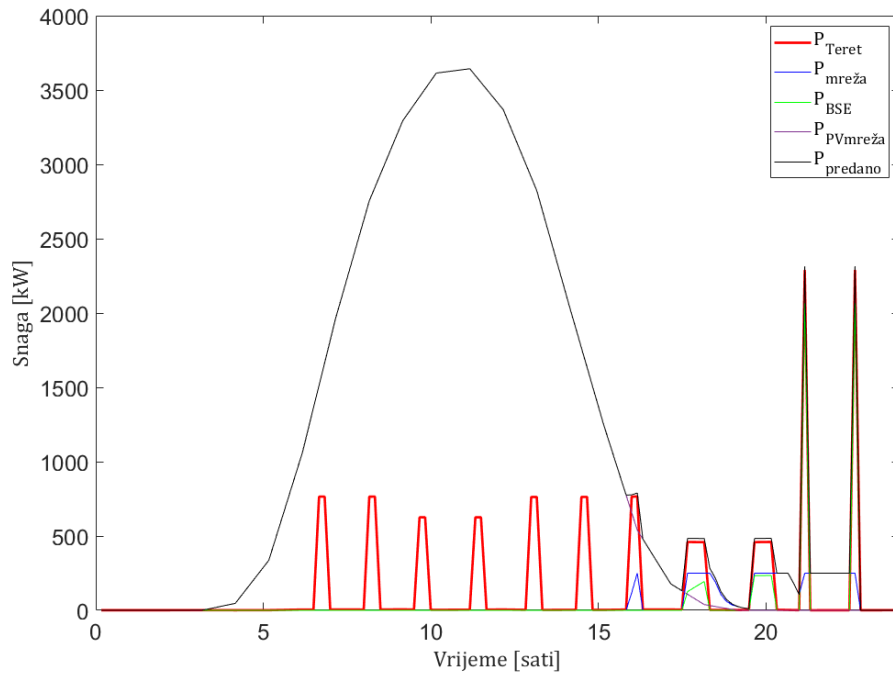
Slika 50: Optimalno rješenje distribucije snaga kopnenog priključka u sustavu distribucijskog transformatora snage 50 kVA uz dijagram potrošnje jednak 100 %



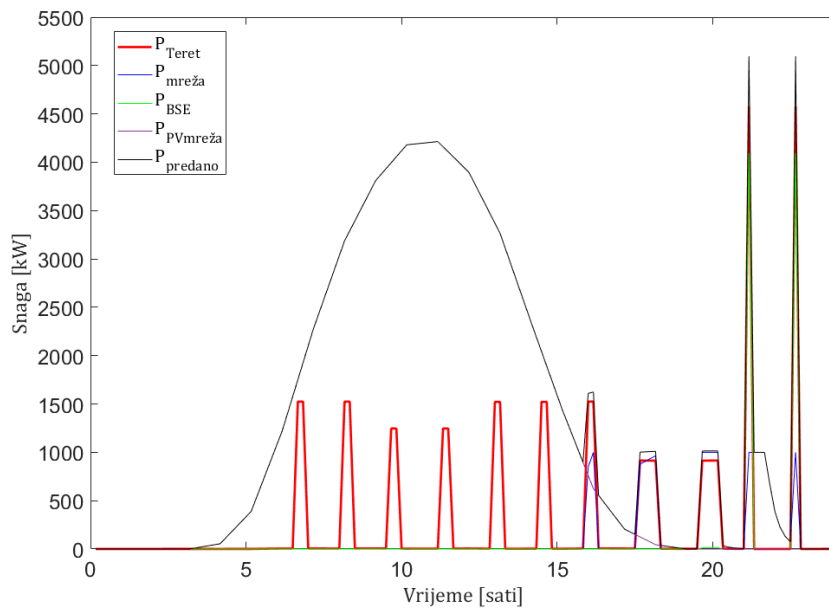
Slika 51: Optimalno rješenje distribucije snaga kopnenog priključka u sustavu distribucijskog transformatora snage 50 kVA uz dijagram potrošnje jednak 50 %



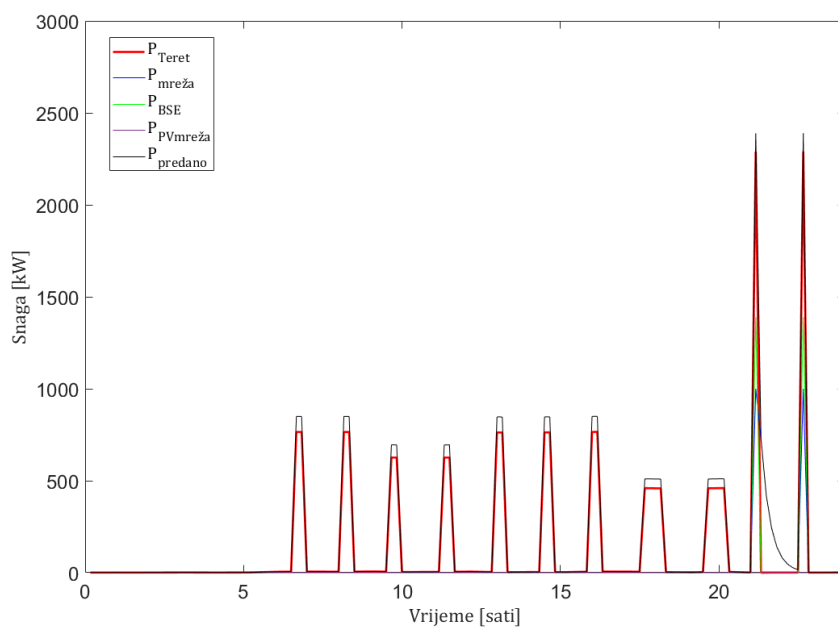
Slika 52: Optimalno rješenje distribucije snaga kopnenog priključka u sustavu distribucijskog transformatora snage 250 kVA uz dijagram potrošnje jednak 100 %



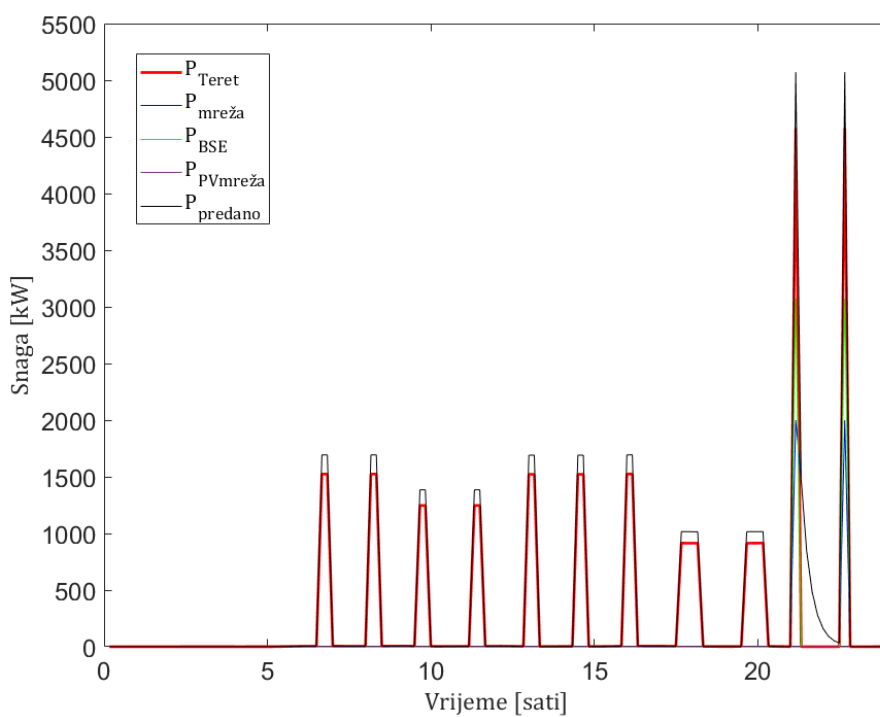
Slika 53: Optimalno rješenje distribucije snaga kopnenog priključka u sustavu distribucijskog transformatora snage 250 kVA uz dijagram potrošnje jednak 50 %



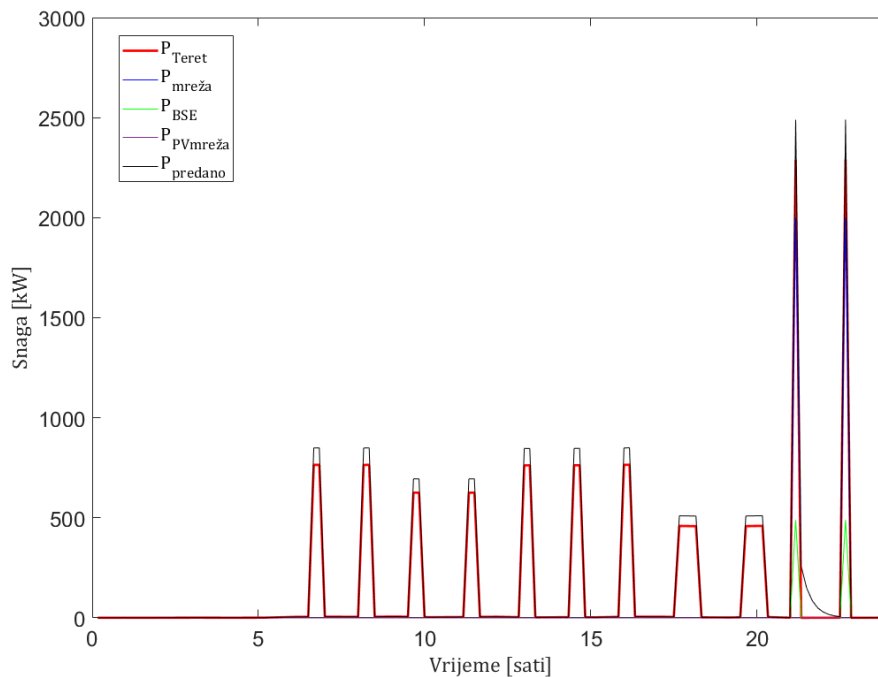
Slika 54: Optimalno rješenje distribucije snaga kopnenog priključka u sustavu distribucijskog transformatora snage 1000 kVA uz dijagram potrošnje jednak 100 %



Slika 55: Optimalno rješenje distribucije snaga kopnenog priključka u sustavu distribucijskog transformatora snage 1000 kVA uz dijagram potrošnje jednak 50 %

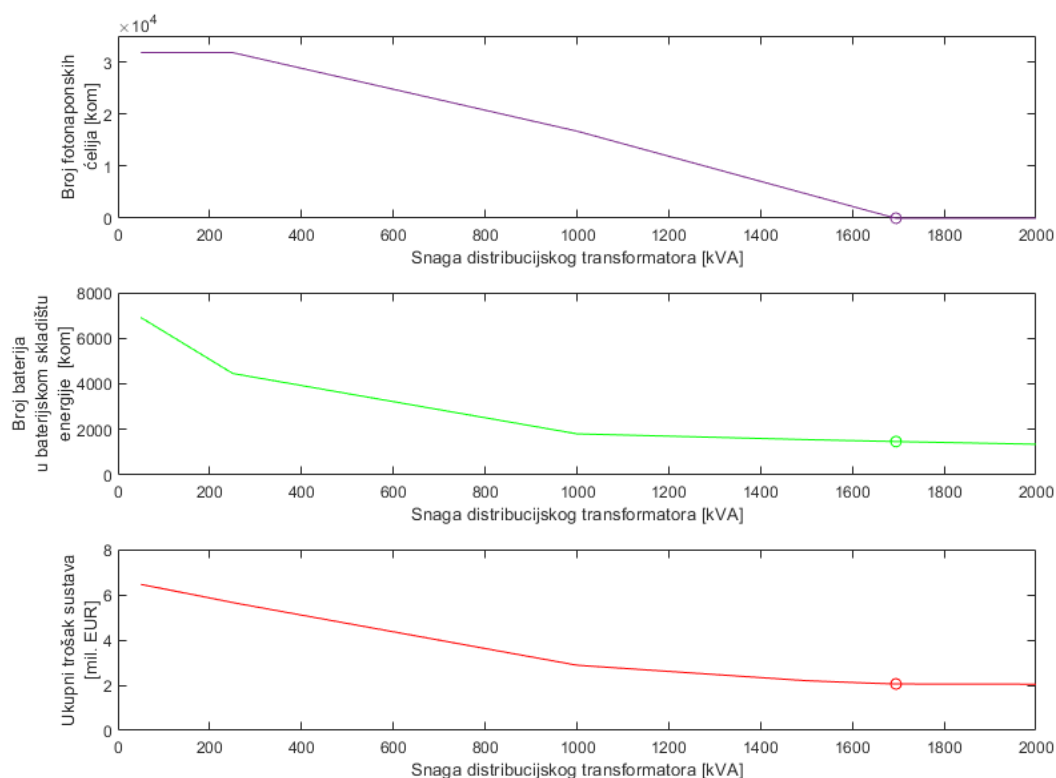


Slika 56: Optimalno rješenje distribucije snaga kopnenog priključka u sustavu distribucijskog transformatora snage 2000 kVA uz dijagram potrošnje jednak 100 %

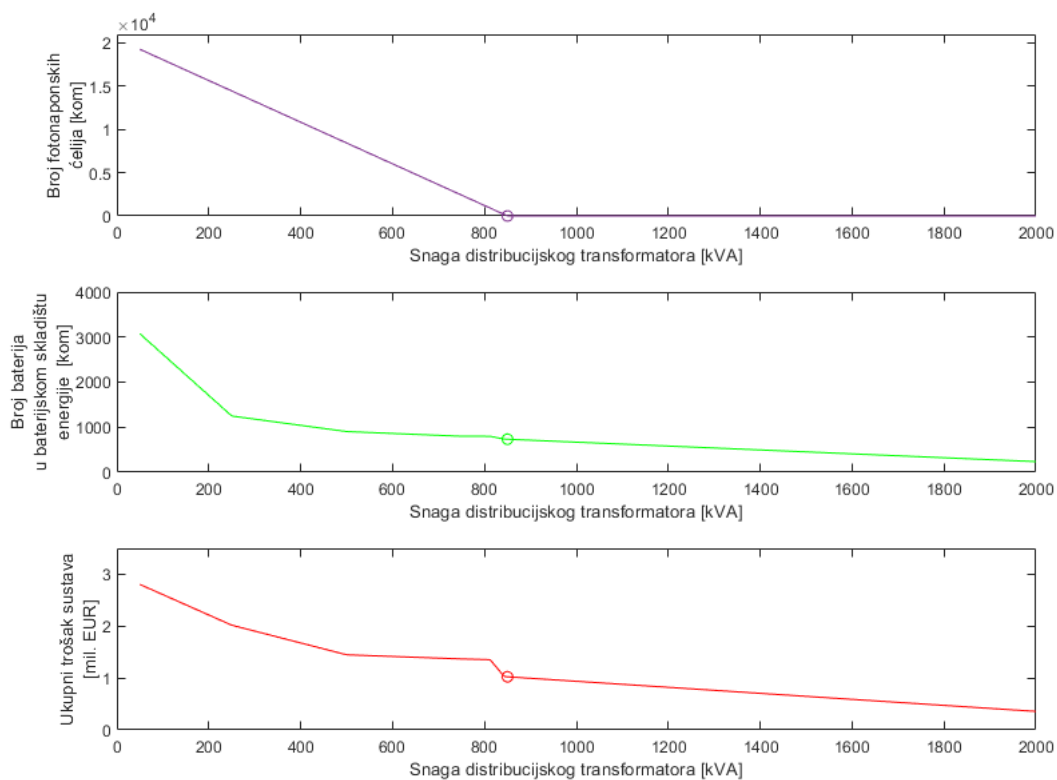


Slika 57: Optimalno rješenje distribucije snaga kopnenog priključka u sustavu distribucijskog transformatora snage 2000 kVA uz dijagram potrošnje jednak 50 %

Evaluacijom modela s obzirom na maksimalni dijagram opterećenja ustanovljeno je da trenutna kopnena infrastruktura ne može zadovoljiti zahtjev za snagom, a slaba mreža može se ojačati instalacijom baterijskog skladišta energije i fotonaponske mreže. Najveći zahtjev za snagom punjenja brodskih skladišta energije prisutan je tijekom dana, ali postoji potreba za punjenjem i tijekom ranih i kasnih sati, odnosno u trenucima kad fotonaponske ćelije daju malu izlaznu snagu ili su u potpunosti neaktivne. Iz tog su razloga konfiguracije s manjom snagom distribucijskog transformatora povezane s izuzetno velikim povećanjem broja baterija u kopnenom baterijskom skladištu energije koje u tim slučajevima može osigurati punjenje brodskog baterijskog skladišta energije. Povećanje izlazne snage distribucijskog transformatora uvijek je praćeno smanjenjem broja fotonaponskih ćelija u fotonaponskoj mreži, odnosno baterija u baterijskom skladištu energije. Troškovi sustava fotonaponskih izvora energije i baterijskog skladišta energije značajno utječu na ukupni trošak sustav tijekom pretpostavljenog radnog vijeka. Model je evaluiran za nestandardne vrijednosti izlazne snage distribucijskog transformatora na rasponu između 0 i 2000 kVA za dijagram potrošnje od 50 % i 100 % kako bi se odredila veličina distribucijskog transformatora za koju nije prikladno koristiti fotonaponsku mrežu kao što je prikazano na slikama 58 i 59.



Slika 58: Iznos ukupnog troška sustava i veličine fotonaponske mreže, odnosno baterijskog skladišta energije s obzirom na izlaznu snagu distribucijskog transformatora za dijagram potrošnje jednak 100 %



Slika 59: Iznos ukupnog troška sustava i veličine fotonaponske mreže, odnosno baterijskog skladišta energije s obzirom na izlaznu snagu distribucijskog transformatora za dijagram potrošnje jednak 50 %

Uz trenutno stanje cijene električne energije proizvedene na kopnu ustanovljeno je da za dijagram potrošnje od 100 %, fotonaponska mreža nije dio optimalnog rješenja pri izlaznoj snazi distribucijskog transformatora od 1695 kVA, dok je za dijagram potrošnje jednak 50 % dovoljna izlazna snaga distribucijskog transformatora od 850 kVA. Neovisno o dijagramu opterećenja kao optimalno rješenje pokazuje se implementacija distribucijskog transformatora veće snage u kombinaciji s baterijskim skladištem energije. Fotonaponske ćelije optimalan su odabir samo u sustavima gdje je povećanje snage distribucijskog transformatora nemoguće ili izuzetno skupo.

5. Zaključak

Sustavi za povezivanje i prijenos energije između kopnene i brodske elektroenergetske infrastrukture vrlo su složeni. Brodski elektroenergetski sustav podrazumijeva posebne uvjete proizvodnje, distribucije i potrošnje električne energije koji se mogu značajno razlikovati ovisno o vrsti i tipu broda te brodskom eksploatacijskom, odnosno operativnom profilu. Budući da je brodski sustav propulzije primarni potrošač energije, elektroenergetski uvjeti najviše su određeni upravo izvedbom i tipom brodske propulzije. U cilju smanjenja potrošnje brodskog goriva i smanjenja emisije stakleničkih plinova i onečišćenja okoliša postoji težnja za zamjenom konvencionalnih ro-ro putničkih brodova, brodovima s hibridnim ili potpuno električnim elektroenergetskim sustavom. Hibridizacija brodskih sustava podrazumijeva implementaciju brodskih skladišta energije ili alternativnih izvora napajanja poput gorivih ćelija. Budući da je i dalje većina ro-ro putničkih brodova pogonjena konvencionalnim mehaničkim sustavima poriva ili električnim porivnim sustavima napajanim dizelskim generatorima, kopnene elektroenergetske mreže pristaništa za ro-ro putničke brodove karakteristično su male snage s ciljem napajanje relativno malog broja potrošača električnom energijom. U slučajevima gdje je snaga distribucijske mreže dovoljno velika, brodska se skladišta energije mogu puniti direktno. Karakteristična kopnena mreža pristaništa za ro-ro putničke brodove nema dovoljnu snagu za direktno napajanje i punjenje brodskih skladišta energije pa iz tog razloga ne može omogućiti kontinuiran rad hibridnog ili električnog ro-ro putničkog broda.

U ovoj je disertaciji prvotno analiziran elektroenergetski sustav kopnenih priključaka za hibridne i električne ro-ro putničke brodove. Sustav je podijeljen na karakteristične kopnene i brodske sastavnice. Analizom sastavnica određeno je kako ne postoji univerzalni pristup izvedbi hibridnih i električnih brodskih sustava, što onemogućuje izvedbu univerzalnog simulacijskog modela brodske elektroenergetske mreže. Demonstrirana je metodologija za određivanje i izračun zahtjeva za snagom koji brodski sustav postavlja na kopnenu mrežu neovisno o vrsti i tipu brodskog sustava. Definirani su parametri kopnenih električnih potrošača i način određivanja električne potrošnje uzimajući u obzir dnevne, sezonske i godišnje utjecaje. Iako postoje različiti pristupi i izvedbe hibridnih i električnih rješenja za brodske i kopnene elektroenergetske sustave, analizom sastavnica ustanovljeno je da je najprikladnije rješenje za kopneni sustav primjena istosmjerne sabirnice s odgovarajućim sklopom energetske elektronike. Navedeno rješenje može, ovisno o brodskoj elektroenergetskoj konfiguraciji, pojednostaviti kopneni elektroenergetski sustav i ukloniti potrebu za

sinkronizacijom između kopnene i brodske elektroenergetske mreže. Analizom skladišta energije primijećeno je postojanje interesa za primjenom vodika kao primarnog energenta na ro-ro putničkim brodovima. Ustanovljeno je da se vodik na industrijskoj razini trenutno proizvodi primarno iz fosilnih goriva, a ne primjenom obnovljivih izvora energije. Utvrđena je nedovoljna razvijenost i neujednačenost sustava za distribuciju i punjenje hibridnih i električnih brodova uz nepotpuno realizirane pravne aspekte i zakonske standarde vezane uz brodove na vodik. Iz tih je razloga, istraživanje brodova na vodikovo gorivo i gorive ćelije u pravilu uvijek praćeno dodatnom instalacijom brodskih skladišta energije što pridaje dodatni značaj razvoju kopnenih priključaka za punjenje.

U ovom radu primarno težište postavljeno je na izradu modela optimizacije kopnenog elektroenergetskog sustava kopnenih priključaka za hibridne i električne ro-ro putničke brodove. Model je izrađen s obzirom na postojeće stanje kopnene distribucijske mreže u svrhu određivanja optimalne veličine i snage kopnenog skladišta energije, sklopova energetske elektronike te obnovljivih izvora energije u svrhu smanjenja ukupnih troškova sustava i povećanja dugoročne isplativosti i održivosti kopnenog i broskog elektroenergetskog sustava u ro-ro putničkom prometu. Izrađen je i prezentiran model kopnene i brodske potrošnje koji koristi obrazložene modele skladišta energije, fotonaponske ćelije i sklopova energetske elektronike, pritom uzimajući u obzir trošak radnog vijeka pojedinih sastavnica sustava.

Razvijeni model optimizacije tokova energije elektroenergetskog sustava kopnenih priključaka za hibridne i električne ro-ro putničke brodove fleksibilan je te se može uz preinake primijeniti i za kopnene punionice drugih vrsta hibridnih, odnosno baterijskih brodova zbog dobro poznate metode analize troška i generalno primjenjivog kinematičkog modela baterije. Za potrebe simulacije i optimizacije kao referentna platforma za testiranje odabrano je pristanište za ro-ro putničke brodove lokacije Brestova i ro-ro putnički brod *Brestova*. Svi scenariji provedeni su pod pretpostavkom da brod tijekom jednog radnog dana plovi maksimalni broj puta određen rasporedom plovidbe, da brodski sustav koristi baterijska skladišta energije te da je kopneno i brodsko baterijsko skladište na početku radnog dana u potpunosti napunjeno.

Evaluacijom modela optimizacije određena su optimalna rješenja za različite snage distribucijskog transformatora ograničene stanjem kopnene prijenosne mreže na području promatranog pristaništa. Provedena optimizacija za postojeće stanje kopnene infrastrukture s obzirom na proračunati zahtjev za snagom ro-ro putničkog broda pokazuje kako je trenutna snaga kopnene distribucijske mreže nedovoljna

ispuniti zahtjev za neprekidnim radom pri maksimalnom broju putovanja pa je ukupno raspoloživo vrijeme eksploatacije broda smanjeno. Uzrok tomu je kratko vrijeme punjenja i velik zahtjev za snagom. Kako bi se zadržalo raspoloživo vrijeme eksploatacije ro-ro putnički brod mora nadomjestiti zahtjev za energijom, karakteristično korištenjem dizelskih generatora, što povećava potrošnju brodskog goriva i ispuštanje stakleničkih plinova. Zadržavanje trenutne snage distribucijskog transformatora uvijek je praćeno potrebom za instalacijom velike snage fotonaponske mreže koja mora puniti kopneno skladište energije velike snage tijekom dana. Budući da fotonaponska mreža puni baterijska skladišta energije tijekom dana, sva energija tijekom večernjih i noćnih sati mora se predati brodu isključivo iz baterijskog skladišta energije. Optimalnim dimenzioniranjem distribucijskog transformatora, baterijskog skladišta energije i obnovljivih izvora energije može se povećati raspoloživo vrijeme eksploatacije pretpostavljenog hibridnog broda i osigurati nesmetan rad ro-ro putničkog broda pod postojećim uvjetima, a pritom minimizirati trošak instalacije, održavanja i zamjene sastavnica sustava čime je potvrđena temeljna hipoteza ovog rada.

S obzirom na navedeno određen je izvorni znanstveni doprinos doktorske disertacije koji se očituje u sljedećem:

- Izrađen je model optimizacije elektroenergetskog sustava kopnenih priključaka za hibridne i električne ro-ro putničke brodove temeljen na mješovitom cjelobrojnom linearnom programiranju koji uzima u obzir analizu troška radnog vijeka sustava
- Optimizacijom je pokazano da se optimalnim odabirom elektroenergetskih komponenata kopnenog elektroenergetskog sustava može održati raspoloživo vrijeme rada ro-ro putničkog broda uz smanjenje troškova izvedbe
- Izvršena je analiza i klasifikacija sučelja kopnenih priključaka za punjenje i napajanje ro-ro putničkih brodova i odgovarajućih vrsta i tipova skladišta energije s obzirom na opravdanost primjene u sustavima kopnenih priključaka za hibridne i električne ro-ro putničke brodove.

Rezultati istraživanja provedeni u doktorskoj disertaciji proširili su postojeće znanje o mogućnostima i metodi primjene obnovljivih izvora energije i baterijskih skladišta energije u pristaništima za ro-ro putničke brodove. Zbog razložene metodologije određivanja brodskih zahtjeva za snagom, model optimizacije je neovisno o vrsti i tipu brodske elektroenergetske centrale teoretski i aplikativno primjenjiv. Primjena kopnenih baterijskih skladišta energije i fotonaponske mreže pokazala su se tehnički opravdanima. Rezultati doktorske disertacije nisu vezani za

specifično pristanište i mogu se primijeniti za razmatranje modifikacije postojećih, ali i izgradnje novih pristaništa za ro-ro putničke brodove. S obzirom na aktualne ekološke i tehničke zahtjeve koji se postavljaju u pomorskoj industriji i pomorskom prometu, istraživanje i rad na temu obnovljivih izvora energije nastavlja se u okviru smanjenja emisija stakleničkih plinova i negativnog utjecaja na okoliš. Rezultati ovog istraživanja mogu poslužiti kao podrška pri odlučivanju hrvatskim društvima za pomorski prijevoz putnika i tereta te omogućiti bolje razumijevanje problematike usporednog razvoja pomorskog i kopnenog elektroenergetskog sustava. Nadalje, rezultati istraživanja mogli bi potaknuti tehnološke projekte vezane za razvoj ekološki osviještenog pomorskog prometa na turistički atraktivnim lokacijama s ciljem unaprjeđenja pomorske i kopnene elektroenergetske i prometne infrastrukture. Osim navedenog rezultati doktorske disertacije mogu poslužiti i kao podloga za buduća istraživanja koja obuhvaćaju:

- Proširivanje modela optimizacije na izmjenične sustave kako bi se u obzir uzeo uvjet sinkronizacije kopnene i brodske elektroenergetske mreže
- Istraživanje tokova snaga u elektroenergetskim sustavima kopnenih priključaka
- Istraživanje sustava za upravljanje i punjenje baterijskih skladišta energije elektroenergetskog sustava kopnenih priključaka.

LITERATURA

- [1] J. F. Hansen, F. Wendt, "History and State of the Art in Commercial Electric Ship Propulsion, Integrated Power Systems, and Future Trends," *Proc. IEEE*, vol. 103, no. 12, pp. 2229–2242, 2015, doi: 10.1109/JPROC.2015.2494159.
- [2] I. Vlahinić, *Električni sistemi plovni objekata*. Rijeka, Sveučilište u Rijeci, Pomorski fakultet, 1988.
- [3] A. K. Ådnanes, A. J. Sørensen, T. Hackman, "Essential characteristics of electrical propulsion and thruster drives in DP vessels," *DP vessels, Dyn. Position. Conf.*, pp. 1–20, 1997.
- [4] A. K. Ådnanes, B. Wolak, "Design and Control System Status and Inventions in Electrical Power and Thruster Systems for Drillships and Semi Submersible Rigs," 2004.
- [5] D. Vučetić, "Model optimizacije elektroenergetskog sustava trgovačkog broda s električnom propulzijom," Sveučilište u Rijeci, Pomorski fakultet, 2006.
- [6] T. J. McCoy, "Electric Ships Past, Present, and Future," *IEEE Electrification Mag.*, vol. 3, no. 2, pp. 4–11, 2015, doi: 10.1109/MELE.2015.2414291.
- [7] J. L. Fernandez Soto et al., "Alternative sources of Energy in Shipping," *J. Navig.*, 2010, doi: 10.1017/S0373463310000111.
- [8] Z. Yufang, Q. Peng, Y. Hong, "Fuel free ship, design for next generation," 2013, doi: 10.1109/EVER.2013.6521519.
- [9] D. Robyn, J. Marqusee, "The Clean Energy Dividend: Military Investment in Energy Technology and What It Means for Civilian Energy Innovation," 2019., http://www2.itif.org/2019-clean-energy-dividend.pdf?_ga=2.203378705.1274229905.1552368520-2114171897.1552368520.
- [10] R. D. Geertsma et al., "Design and control of hybrid power and propulsion systems for smart ships: A review of developments," *Applied Energy*, vol. 194. Elsevier Ltd, pp. 30–54, 2017, doi: 10.1016/j.apenergy.2017.02.060.
- [11] JOC, "Shipping emissions: All-electric, hybrid ships not ready for long haul." https://www.joc.com/maritime-news/container-lines/all-electric-hybrid-ships-not-ready-long-haul_20190730.html.
- [12] DNV GL, "Recommended Practice: Safety, operation and performance of grid-connected energy storage systems," 2017.
- [13] Ø. Alnes, S. Eriksen, B.J. Vartdal, "Battery-Powered Ships," *IEEE Electrification Mag.*, vol. 5, no. 3, 2017, doi: 10.1109/tsg.2014.2361564.
- [14] M. S. Whittingham, "History, Evolution, and Future Status of Energy Storage," *Proc. IEEE*, vol. 100, 2012.
- [15] S. O. Amrouche, D. Rekioua, T. Rekioua, "Overview of energy storage in renewable energy systems," 2015, doi: 10.1109/IRSEC.2015.7454988.

- [16] M. Farhadi, O. Mohammed, "Energy Storage Technologies for High-Power Applications," *IEEE Trans. Ind. Appl.*, vol. 52, no. 3, pp. 1953–1962, 2016, doi: 10.1109/TIA.2015.2511096.
- [17] T. M. I. Mahlia et al., "A review of available methods and development on energy storage; Technology update," *Renew. Sustain. Energy Rev.*, vol. 33, pp. 532–545, 2014, doi: 10.1016/j.rser.2014.01.068.
- [18] M. U. Mutarraf et al., "Energy storage systems for shipboard microgrids—A review," *Energies*, vol. 11, no. 12, 2018, doi: 10.3390/en1123492.
- [19] S. Jafarzadeh, I. Schjøberg, "Operational profiles of ships in Norwegian waters: An activity-based approach to assess the benefits of hybrid and electric propulsion," *Transp. Res. Part D Transp. Environ.*, vol. 65, pp. 500–523, 2018, doi: 10.1016/j.trd.2018.09.021.
- [20] E. K. Dedes, "Investigation of Hybrid Systems for Diesel Powered Ships," University of Southampton, 2013.
- [21] S. Wen et al., "Optimal sizing of hybrid energy storage sub-systems in PV/diesel ship power system using frequency analysis," *Energy*, vol. 140, pp. 198–208, 2017, doi: 10.1016/j.energy.2017.08.065.
- [22] R. Barcellos, "The hybrid propulsion system as an alternative for offshore vessels servicing and supporting remote oil field operations," in *Proceedings of the Annual Offshore Technology Conference, 2013*, vol. 3, pp. 1622–1631, doi: 10.4043/24467-ms.
- [23] J. O. Lindtjørn et al., "Demonstrating the Benefits of Advanced Power Systems and Energy Storage for DP Vessels," in *Dynamic Positioning Conference, 2014*, pp. 1–24, https://dynamic-positioning.com/proceedings/dp2014/Green_initiatives_Lindtjorn.pdf.
- [24] T. Q. Dinh et al., "Optimal Energy Management for Hybrid Electric Dynamic Positioning Vessels," *IFAC-PapersOnLine*, vol. 51, no. 29, pp. 98–103, 2018, doi: 10.1016/j.ifacol.2018.09.476.
- [25] A. Cuculić, "Tehničko-ekonomska analiza primjene skladišta energije u elektroenergetskim sustavima plovnih objekata s dinamičkim pozicioniranjem," Pomorski fakultet u Rijeci, 2015.
- [26] H.-W. Jeong et al., "Analysis on Application of Flywheel Energy Storage System for offshore plants with Dynamic Positioning System," *J. Korean Soc. Mar. Eng.*, vol. 36, no. 7, pp. 935–941, 2012, doi: 10.5916/jkosme.2012.36.7.935.
- [27] T. Völker, "Hybrid propulsion concepts on ships," *Sci. J. Gdynia Marit. Univ.*, no. 79, pp. 66–76, 2013.
- [28] S. G. Sjøtun, "A ferry making waves: A demonstration project 'doing' institutional work in a greening maritime industry," *Nor. J. Geogr.*, vol. 73, no. 1, pp. 16–28, 2019, doi: 10.1080/00291951.2018.1526208.
- [29] FinFerries, "Electrifying Finnish ferry service." <https://www.finferries.fi/media/elektra-technical-data.pdf>

- [30] R. Winkel et al., "Shore Side Electricity in Europe: Potential and environmental benefits," *Energy Policy*, vol. 88, no. 2015, pp. 584–593, 2016, doi: 10.1016/j.enpol.2015.07.013.
- [31] A. Cuculić, D. Vučetić, V. Tomas, "High voltage shore connection implementation in Croatian ports," *Pomorstvo*, vol. 27, no. 1, pp. 105–116, 2013.
- [32] A. Innes, J. Monios, "Identifying the unique challenges of installing cold ironing at small and medium ports – The case of Aberdeen," *Transp. Res. Part D Transp. Environ.*, vol. 62, no. 2018, pp. 298–313, 2018, doi: 10.1016/j.trd.2018.02.004.
- [33] E. Gagatsi, T. Estrup, A. Halatsis, "Exploring the Potentials of Electrical Waterborne Transport in Europe: The E-ferry Concept," *Transp. Res. Procedia*, vol. 14, pp. 1571–1580, 2016, doi: 10.1016/j.trpro.2016.05.122.
- [34] A. B. Kullmann, "A Comparative Life Cycle Assessment of Conventional and All-Electric Car Ferries," NTNU, 2016.
- [35] Statens Vegvesen, "Energy efficient and climate friendly ferry operations (potential study)," 2016.
- [36] R. Tjandra et al., "Design consideration on size of hybrid electric marine vessel's battery energy storage-Ferry Case Study," *2017 Asian Conf. Energy, Power Transp. Electrification ACEPT 2017*, vol. 2017-Decem, pp. 1–5, 2017, doi: 10.1109/ACEPT.2017.8168608.
- [37] M. D. A. Al-Falahi et al., "Techno-Economic Feasibility Study of Battery-Powered Ferries," 2018, doi: 10.1109/SPEC.2018.8636010.
- [38] G. Gašparović, B. Klarin, "Techno-economical analysis of replacing Diesel propulsion with hybrid electric-wind propulsion on ferries in the Adriatic," *2016 Int. Multidiscip. Conf. Comput. Energy Sci. Split. 2016*, 2016, doi: 10.1109/SpliTech.2016.7555947.
- [39] C. Ghenai, F. Khalifeh, A. K. Hamid, "Design of Solar PV / Fuel Cell / Diesel Generator Energy System for Dubai Ferry," *2019 Adv. Sci. Eng. Technol. Int. Conf.*, pp. 1–5.
- [40] A. M. Bassam et al., "Sizing optimization of a fuel cell/battery hybrid system for a domestic ferry using a whole ship system simulator," *2016 Int. Conf. Electr. Syst. Aircraft, Railw. Sh. Propuls. Road Veh. Int. Transp. Electrification Conf. ESARS-ITEC 2016*, 2016, doi: 10.1109/ESARS-ITEC.2016.7841333.
- [41] A. Bassam, "Use of voyage simulation to investigate hybrid fuel cell systems for marine propulsion," 2017.
- [42] A. M. Bassam et al., "An improved energy management strategy for a hybrid fuel cell/battery passenger vessel," *Int. J. Hydrogen Energy*, vol. 41, no. 47, pp. 22453–22464, 2016, doi: 10.1016/j.ijhydene.2016.08.049.
- [43] A. Boveri et al., "Optimal Sizing of Energy Storage Systems for Shipboard Applications," *IEEE Trans. Energy Convers.*, vol. 34, no. 2, pp. 801–811, 2019, doi: 10.1109/TEC.2018.2882147.

- [44] R. Barrera-Cardenas, O. Mo, G. Guidi, "Optimal Sizing of Battery Energy Storage Systems for Hybrid Marine Power Systems," 2019 IEEE Electr. Sh. Technol. Symp. ESTS 2019, pp. 293–302, 2019, doi: 10.1109/ESTS.2019.8847932.
- [45] J. Olivier et al., "Techno-economic Optimization of Flywheel Storage System in transportation," 2014.
- [46] T. L. Vu et al., "Optimal power management for electric tugboats with unknown load demand," Proc. Am. Control Conf., pp. 1578–1583, 2014, doi: 10.1109/ACC.2014.6859004.
- [47] SupercapTech, "Supercapacitor electric boat : *Ar Vag Tredan* operates in France." <https://www.supercaptech.com/supercapacitor-electric-boat-ar-vag-tredan-operates-in-france>.
- [48] Passenger Ship Technology, "Passenger Ship Technology", 2012. https://www.stirlingdesign.fr/presses/articles/stirling_design_lorient_passenger-ship-technology_10_2012.pdf.
- [49] ABB, "ABB to power Iceland's first electric ferry." <https://new.abb.com/news/detail/16086/abb-to-power-icelands-first-electric-ferry>.
- [50] ABB, "Onboard DC Grid - Electric Solutions | ABB Marine & Ports." <https://new.abb.com/marine/marine/systems-and-solutions/power-generation-and-distribution/onboard-dc-grid>
- [51] S. J. Griswold, S. A. Gaughlan, D. W. Larsen, "WSF Medium Voltage Shore Power Feasibility Study," Seattle, 2018. doi: 10.1016/b978-0-434-98455-8.50020-6.
- [52] Cavotec, "MoorMaster Automated Mooring," 2011. <https://suppliers.porttechnology.org/wp-content/uploads/moormaster-automated-mooring-may-2011.pdf>
- [53] ABB, "ABB to power world's largest emission-free electric ferries and deliver first automated shore-side charging station," 2016. <https://new.abb.com/news/detail/51560/abb-to-power-worlds-largest-emission-free-electric-ferries-and-deliver-first-automated-shore-side-charging-station>
- [54] ABB Marine & Ports, "Shore connection solutions shaping a sustainable world," 2019.
- [55] Wartsila, "Wireless Charging - inductive power transfer." <https://www.wartsila.com/marine/build/power-systems/shore-connections/wireless-charging>
- [56] G. Guidi, J. A. Suul, F. Jensen, "Wireless Charging for Ships: High-Power Inductive Charging for Battery Electric and Plug-In Hybrid Vessels," no. september, pp. 22–32, 2017.
- [57] DNV GL AS, "Rules For Classification Ships Part 4; Systems and components; Chapter 8 Electrical installations," 2018.

- [58] Croatian Register Of Shipping, "Rules for the classification of ships, Part 12 - Electrical equipment, edition January 2020," 2020., www.crs.hr.
- [59] IEC/IEEE, "IEC/IEEE DIS 80005-3 - Utility connections in port - Part 3 Low voltage shore connection (LVSC) systems - General requirements," 2016.
- [60] Hrvatski zavod za norme, "HRN EN 50160:2012/A3:2019 / Hrvatski normativni dokument."
<https://repositorij.hzn.hr/norm/HRN+EN+50160%3A2012%2FA3%3A2019>
- [61] Narodne Novine, "Mrežna pravila distribucijskog sustava." https://narodne-novine.nn.hr/clanci/sluzbeni/2018_08_74_1539.html.
- [62] A. Softić, "Poboljšani model za planiranje niskonaponskih distribucijskih mreža kombiniranjem hijerarhijskih i stohastičkih optimizacijskih metoda," 2017.
- [63] V. Komen, "Model potpore odlučivanju pri planiranju razdjelnih mreža," Sveučilište u Zagrebu, Fakultet elektrotehnike i računarstva, 2007.
- [64] F. Bignucolo et al., "Impact of distributed generation grid code requirements on islanding detection in LV networks," *Energies*, vol. 10, no. 2, 2017, doi: 10.3390/en10020156.
- [65] R. Goić, D. Jakus, I. Penović, "Distribucija električne energije." Fakultet elektrotehnike, strojarstva i brodogradnje Split, Split, 2008.
- [66] M. Ilić, M. Šporec, "Novi tehnički uvjeti za projektiranje i izgradnju distribucijskih kablinskih i stupnih transformatorskih stanica 10(20)/0,4 kV," Sveti Martin na Muri, 2012.
- [67] Dalekovod, "Stupne transformatorske stanice ; Tower-mounted transformer substations," Zagreb, 2005.
- [68] I. Pavković, V. Milardić, B. Filipović-Grčić, "Analiza učinkovitosti prenaponske zaštite TS 10/0.4 kV," Hrvat. ogran. Međunarodnog vijeća za velik. elektroenerg. sustave – CIGRE; 8. Savjet. HRO CIGRE, 2007.
- [69] IEEE Power Engineering Society, "IEEE 1366 Std - IEEE Guide for Electric Power Distribution Reliability Indices." New York, 2004.
- [70] Australian Energy Regulator, "Distribution Reliability Measures Guideline," 2018.
- [71] CEER, "CEER Benchmarking Report 6.1 on the Continuity of Electricity and Gas Supply: Data Update," pp. 1–84, 2018,
<https://www.ceer.eu/documents/104400/-/-/963153e6-2f42-78eb-22a4-06f1552dd34c>.
- [72] J. H. Eto et al., "Evaluating the Performance of the IEEE Standard 1366 Method for Identifying Major Event Days," *IEEE Trans. Power Syst.*, vol. 32, no. 2, pp. 1327–1333, 2017, doi: 10.1109/TPWRS.2016.2585978.
- [73] M. R. Tur, "Reliability assessment of distribution power system when considering energy storage configuration technique," *IEEE Access*, vol. 8, pp. 77962–77971, 2020, doi: 10.1109/ACCESS.2020.2990345.

- [74] D. Paul, "A History of Electric Ship Propulsion Systems [History]," *IEEE Ind. Appl. Mag.*, vol. 26, no. 6, pp. 9–19, 2020, doi: 10.1109/MIAS.2020.3014837.
- [75] T. J. McCoy, "Trends in ship electric propulsion," *Proc. IEEE Power Eng. Soc. Transm. Distrib. Conf.*, vol. 1, no. SUMMER, pp. 343–346, 2002, doi: 10.1109/PSS.2002.1043247.
- [76] S. G. Jayasinghe et al., "Review of ship microgrids: System architectures, storage technologies and power quality aspects," *Inventions*, vol. 2, no. 1, pp. 1–19, 2017, doi: 10.3390/inventions2010004.
- [77] Yanmar Diesel Engine CO. LTD, "Yanmar Marine Propulsion Diesel Engine T260: The Versatile Diesel That Impresses," Tokyo, 1987.
- [78] M. Lehti, "Onboard Microgrid – simplified power system integration | ABB." <https://new.abb.com/news/detail/67920/onboard-microgrid-simplified-power-system-integration>.
- [79] R. Prenc, A. Cuculić, I. Baumgartner, "Advantages of using a DC power system on board ship," *J. Marit. Transp. Sci.*, vol. 52, no. 1, pp. 83–97, 2016, doi: 10.18048/2016.52.05.
- [80] B. Jeong et al., "Evaluation of the lifecycle environmental benefits of full battery powered ships: Comparative analysis of marine diesel and electricity," *J. Mar. Sci. Eng.*, vol. 8, no. 8, 2020, doi: 10.3390/JMSE8080580.
- [81] Corvus Energy, "Corvus Energy: CASE STUDY: Norled AS, MF Ampere, Ferry," 2015, <http://files7.webydo.com/42/421998/UploadedFiles/a4465574-14ff-4689-a033-08ac32adada1.pdf>.
- [82] N. R. Ammar, I. S. Seddiek, "Evaluation of the environmental and economic impacts of electric propulsion systems onboard ships: case study passenger vessel," *Environ. Sci. Pollut. Res.*, vol. 28, no. 28, pp. 37851–37866, 2021, doi: 10.1007/s11356-021-13271-4.
- [83] S. Karimi, M. Zadeh, J. A. Suul, "Shore Charging for Plug-In Battery-Powered Ships: Power System Architecture, infrastructure, and Control," *IEEE Electrifi. Mag.*, vol. 8, no. 3, pp. 47–61, 2020, doi: 10.1109/MELE.2020.3005699.
- [84] IPT Technology, "Inductive wireless charging system suits electric ferries." <https://ipt-technology.com/inductive-charging-suits-e-ferries/>.
- [85] M. Hägg et al., "Elektrifiering av sjöfarten - En förstudie initierad av Lighthouse," 2018.
- [86] Energy Absolute, "MINE SMART FERRY - MINE Smart Ferry starts free trial." https://www.minesmartferry.com/news/MINE-Smart-Ferry-เริ่มเปิดทดลองให้บริการฟรี_114.
- [87] REMA EV, "CCS 2 DC Fast Charge Inlet Product Features and Benefits," 2020.
- [88] REMA EV, "CCS 2 DC Fast Charge Connector Product Features and Benefits," 2020.
- [89] Energy Absolute, "Energy Absolute: Electric Ferry; Electric Vehicle Business." https://www.energyabsolute.co.th/bus_electric_boat.asp?lang=E.

- [90] InsideEVs, "Incredible Electric Ferry Fast Charges Using 26 Plugs Simultaneously, But Why?" <https://insideevs.com/news/466633/electric-ferry-26-plugs-dc-fast-charging/>.
- [91] Danfoss, "Case study: Future of the Fjords meets 2026 emission targets , today; DKDD.PC.953.A1.02," 2019.
- [92] T. Strømgren, A. Aa, O. A. Aa, "Brødrene Aa and The Fjords pioneering with 'Future of The Fjords' – offering zero emission fjord cruise," Hyen, 2019., <https://static1.squarespace.com/static/5b18ec3cee1759b32d884907/t/5ca7401a419202c6a737dac1/1554464803172/2019+04+Article+Future+of+The+Fjords.pdf>.
- [93] Bindemann Group, "Shore power supply of ferries in Oslo and Kiev." <https://bindemann-group.com/en/ng3/>.
- [94] NG3, "PLUG : A world first !" <https://www.ng3.eu/PLUG-A-world-first.html>.
- [95] D. Féger, "Plug shorepower connection," 2021.
- [96] Green, "Cavotec-Charging Infrastructure.", 2021.
- [97] S. Gedde-dahl, "A World first: combined automated mooring and shore power," 2015.
- [98] J. Tolsgaard, "The modern port automate the mooring handling." https://www.maritimes-cluster.de/fileadmin/user_upload/181127_MCN_automated_mooring.pdf.
- [99] Maritime Logistics Professional, "Cavotec Automated Mooring and Charging for E-Ferries." <https://www.maritimeprofessional.com/news/cavotec-automated-mooring-charging-ferries-306138>.
- [100] Cavotec, "Automated Mooring Systems." <https://pdf.directindustry.com/pdf/cavotec/automated-mooring-systems/15903-340351.html>.
- [101] Cavotec, "Cavotec's next generation e-ferry charging solution enters service in Norway." <https://www.mynewsdesk.com/cavotec/pressreleases/cavotecs-next-generation-e-ferry-charging-solution-enters-service-in-norway-2985750>.
- [102] SeaMatic Blue, "Electric and Hybrid Power Systems - WPA sustainable solutions.", https://tramproject.eu/wp-content/uploads/2020/06/Nesodden_ferries_NCEMCT.pdf.
- [103] Cavotec, "Cavotec e-ferry charging in Oslo." <https://www.cavotec.com/en/video/cavotec-e-ferry-charging-in-oslo>.
- [104] Mobimar, "Electric Propulsion and Charging - Charging System." <https://www.mobimar.com/electric-propulsion-and-charging/charging-system>.
- [105] VesselFinder, "World's largest all-electric ferry completes its maiden trip." <https://www.vesselfinder.com/news/16215-Worlds-largest-all-electric-ferry-completes-its-maiden-trip>.

- [106] A. Kortsari et al., "E-Ferry Project D7.5 Final validation and evaluation report," 2020.
- [107] The Maritime Executive, "World's First Electrical Car Ferry in Operation." <https://www.maritime-executive.com/article/worlds-first-electrical-car-ferry-in-operation>.
- [108] Faiveley Stemman-Technik, "FerryCharger Charging World's Seaside."
- [109] S. Timilsina, "Alternative for wired shore connection for charging – What solution are there?" <https://site.uit.no/ladeteknologi/2019/09/11/alternative-for-wired-shore-connection-for-charging-what-solution-are-there/>.
- [110] DEIF, "Tycho Brahe Hybrid Ferry Case Story," 2017.
- [111] DEIF, "Ferries of the future save 65% carbon dioxide." <https://www.deif.com/marine-offshore/cases/hybrid-ferries-save-65-carbon-dioxide/>.
- [112] Riviera, "ForSea Ferries battery conversion: a 'big little journey.'" <https://www.rivieramm.com/news-content-hub/news-content-hub/forsea-ferries-battery-conversion-a-lsquo-big-little-journeysquo-57394>.
- [113] ABB, "ForSea (formerly HH Ferries Group) completes conversion of the world's largest battery ferries, powered by ABB." <https://new.abb.com/news/detail/10434/forsea-formerly-hh-ferries-group-completes-conversion-of-the-worlds-largest-battery-ferries-powered-by-abb>.
- [114] Davepark, "Tycho Brahe Robotic Charging System." https://commons.wikimedia.org/wiki/File:Tycho_Brahe_Robotic_Charging_System.jpg.
- [115] Wartsila, "Another world's first for Wärtsilä - wireless charging for hybrid coastal ferry successfully tested." <https://www.wartsila.com/media/news/20-09-2017-another-worlds-first-for-wartsila-wireless-charging-for-hybrid-coastal-ferry-successfully-tested>.
- [116] Wartsila, "Wartsila Hybrid Solutions - Wireless charging." <https://www.wartsila.com/docs/default-source/product-files/ps/wireless-charging-leaflet-2018.pdf>.
- [117] Z. Wang et al., "A review of marine renewable energy storage," *Int. J. Energy Res.*, vol. 43, no. 12, pp. 6108–6150, 2019, doi: 10.1002/er.4444.
- [118] T. Maiyalagan, P. Elumalai, *Rechargeable Lithium-ion Batteries: Trends and Progress in Electric Vehicles*. Boca Raton: CRC Press, Taylor & Francis Group, 2020.
- [119] V. Hacker, M. Shigenori, *Fuel Cells and Hydrogen: From Fundamentals to Applied Research*. Amsterdam: Elsevier, 2018.
- [120] A. Dicks et al., *Fuel Cell Systems Explained, Third*. Hoboken: Wiley, 2018.

- [121] Y. N. Regmi et al., “A low temperature unitized regenerative fuel cell realizing 60% round trip efficiency and 10 000 cycles of durability for energy storage applications,” *Energy Environ. Sci.*, vol. 13, no. 7, 2020, doi: 10.1039/c9ee03626a.
- [122] V. Suresh, M. Muralidhar, R. Kiranmayi, “Modelling and optimization of an off-grid hybrid renewable energy system for electrification in a rural areas,” *Energy Reports*, vol. 6, pp. 594–604, 2020, doi: 10.1016/j.egy.2020.01.013.
- [123] D. Akinyele, E. Olabode, A. Amole, “Review of fuel cell technologies and applications for sustainable microgrid systems,” *Inventions*, vol. 5, no. 3, pp. 1–35, 2020, doi: 10.3390/inventions5030042.
- [124] B. Benlahbib et al., “Experimental investigation of power management and control of a PV/wind/fuel cell/battery hybrid energy system microgrid,” *Int. J. Hydrogen Energy*, vol. 45, no. 53, pp. 29110–29122, 2020, doi: 10.1016/j.ijhydene.2020.07.251.
- [125] C. Dall’Armi, D. Micheli, R. Taccani, “Comparison of different plant layouts and fuel storage solutions for fuel cells utilization on a small ferry,” *Int. J. Hydrogen Energy*, vol. 46, no. 26, pp. 13878–13897, 2021, doi: 10.1016/j.ijhydene.2021.02.138.
- [126] O. B. Inal, C. Deniz, “Assessment of fuel cell types for ships: Based on multi-criteria decision analysis,” *J. Clean. Prod.*, vol. 265, p. 121734, 2020, doi: 10.1016/j.jclepro.2020.121734.
- [127] C. Dall’armi, D. Pivetta, R. Taccani, “Health-conscious optimization of long-term operation for hybrid pemfc ship propulsion systems,” *Energies*, vol. 14, no. 13, pp. 1–20, 2021, doi: 10.3390/en14133813.
- [128] MSC, “Adoption Of The International Code Of Safety For Ships Using Gases Or Other Low-Flashpoint Fuels (Igf Code),” 2015.
- [129] IMO MSC, “Resolution MSC.420(97) - Interim Recommendations For Carriage Of Liquefied Hydrogen In Bulk.” 2016, <https://edocs.imo.org/Final>.
- [130] DNV GL AS, “Rules for Classification of Ships Pt .6 Ch. 2,” no. January 2018, p. 237, 2018, <https://rules.dnvgl.com/docs/pdf/DNVGL/RU-SHIP/2018-01/DNVGL-RU-SHIP-Pt6Ch2.pdf>.
- [131] Bureau Veritas - Marine Division, “Guidelines for Fuel Cell Systems Onboard Commercial Ships - Guidance Note NI 547 DR R00 E,” vol. 33, no. April, p. 70, 2009.
- [132] Indian Register of Shipping, “Guidelines on Vessels with Fuel Cell Power Installations (Provisional),” no. September, pp. 1–54, 2021.
- [133] American Bureau of Shipping (ABS), “Guide for Gas and Other Low-Flashpoint Fuel Ready Vessels July 2020,” no. July, 2020.
- [134] G. P. Haugom, A. Monica, H. Veronica, “Applicable rules for hydrogen fuel cell high speed passenger vessel in Norway,” Hovik, 2018., www.dnvgl.com.

- [135] F. G. Aarskog et al., "Concept risk assessment of a hydrogen driven high speed passenger ferry," *Int. J. Hydrogen Energy*, vol. 45, no. 2, pp. 1359–1372, 2020, doi: 10.1016/j.ijhydene.2019.05.128.
- [136] Germanischer Lloyd 1867, "Rules for Classification and Construction - Risk Analyses - Guidelines for the Analysis of Alternative Design and Arrangements," 2009.
- [137] ISO, "ISO - ISO/TR 15916:2015 - Basic considerations for the safety of hydrogen systems." <https://www.iso.org/standard/56546.html>.
- [138] ISO, "ISO - ISO/TC 220 - Cryogenic vessels." <https://www.iso.org/committee/54990.html>.
- [139] ISO, "ISO - ISO 19880-3:2018 - Gaseous hydrogen — Fuelling stations — Part 3: Valves." <https://www.iso.org/standard/64754.html>.
- [140] ISO, "ISO - ISO/AWI 19885-1 - Gaseous hydrogen — Fuelling protocols for hydrogen-fuelled vehicles — Part 1: Design and development process for fuelling protocols." <https://www.iso.org/standard/82556.html>.
- [141] L. Van Hoecke et al., "Challenges in the use of hydrogen for maritime applications," *Energy Environ. Sci.*, vol. 14, no. 2, pp. 815–843, 2021, doi: 10.1039/d0ee01545h.
- [142] P. Nikolaidis, A. Poullikkas, "A comparative overview of hydrogen production processes," *Renew. Sustain. Energy Rev.*, vol. 67, pp. 597–611, 2017, doi: 10.1016/j.rser.2016.09.044.
- [143] S. Shiva Kumar, V. Himabindu, "Hydrogen production by PEM water electrolysis – A review," *Mater. Sci. Energy Technol.*, vol. 2, no. 3, pp. 442–454, 2019, doi: 10.1016/j.mset.2019.03.002.
- [144] IEA, "Hydrogen – Analysis - IEA." <https://www.iea.org/reports/hydrogen>.
- [145] D. Jovičić, "Proizvodnja vodika parnim reformiranjem prirodnog plina objedinjenim s hvatanjem CO₂ putem kemijskog izgaranja u petlji," *Goriva i maziva*, 2016.
- [146] P. Sun, A. Elgowainy, "Updates of Hydrogen Production from SMR Process in GREET 2019," 2019.
- [147] S. Krishnan et al., *Power to gas (H₂): Alkaline electrolysis*. Elsevier Inc., 2019.
- [148] Ankica Đukić, "Proizvodnja Vodika Elektrolizom Vode Pomoću Sunčeve Energije I Fotonaponskoga Modula," *Sveučilište u Zagrebu, Fakultet strojarstva i brodogradnje*, 2013.
- [149] D. V. Esposito, "Membraneless Electrolyzers for Low-Cost Hydrogen Production in a Renewable Energy Future," *Joule*, vol. 1, no. 4, pp. 651–658, 2017, doi: 10.1016/j.joule.2017.07.003.
- [150] X. Yan et al., "A membrane-free flow electrolyzer operating at high current density using earth-abundant catalysts for water splitting," *Nat. Commun.*, vol. 12, no. 1, pp. 1–9, 2021, doi: 10.1038/s41467-021-24284-5.

- [151] Z. Zakaria, S. K. Kamarudin, "A review of alkaline solid polymer membrane in the application of AEM electrolyzer: Materials and characterization," *Int. J. Energy Res.*, vol. 45, no. 13, pp. 18337–18354, 2021, doi: 10.1002/er.6983.
- [152] E. Amores, M. Sánchez-Molina, M. Sánchez, "Effects of the marine atmosphere on the components of an alkaline water electrolysis cell for hydrogen production," *Results Eng.*, vol. 10, no. June, pp. 2–9, 2021, doi: 10.1016/j.rineng.2021.100235.
- [153] A. K. Azad, M. M. K. Khan, *Bioenergy Resources and Technologies*. Melbourne: Elsevier, 2021.
- [154] J. Brauns, T. Turek, "Alkaline water electrolysis powered by renewable energy: A review," *Processes*, vol. 8, no. 2, 2020, doi: 10.3390/pr8020248.
- [155] P. Millet, *Hydrogen production by polymer electrolyte membrane water electrolysis*. Elsevier Ltd, 2015.
- [156] J. K. Lee et al., "Critical Current Density as a Performance Indicator for Gas-Evolving Electrochemical Devices," *Cell Reports Phys. Sci.*, vol. 1, no. 8, p. 100147, 2020, doi: 10.1016/j.xcrp.2020.100147.
- [157] N. Khelfaoui et al., "Experimental investigation of solar hydrogen production PV/PEM electrolyser performance in the Algerian Sahara regions," *Int. J. Hydrogen Energy*, vol. 46, no. 59, pp. 30524–30538, 2021, doi: 10.1016/j.ijhydene.2020.11.193.
- [158] M. R. Barakat et al., "Modeling of a hybrid marine current-hydrogen active power generation system," *Int. J. Hydrogen Energy*, pp. 9621–9635, 2019, doi: 10.1016/j.ijhydene.2018.10.020.
- [159] M. Reiser, A. Aphale, P. Singh, "Solid oxide electrochemical systems: Material degradation processes and novel mitigation approaches," *Materials (Basel)*, vol. 11, no. 11, 2018, doi: 10.3390/ma11112169.
- [160] L. Wang et al., "Power-to-fuels via solid-oxide electrolyzer: Operating window and techno-economics," *Renew. Sustain. Energy Rev.*, vol. 110, no. January, pp. 174–187, 2019, doi: 10.1016/j.rser.2019.04.071.
- [161] F. R. Bianchi, B. Bosio, "Operating principles, performance and technology readiness level of reversible solid oxide cells," *Sustain.*, vol. 13, no. 9, 2021, doi: 10.3390/su13094777.
- [162] G. D. O'Neil et al., "Hydrogen Production with a Simple and Scalable Membraneless Electrolyzer," *J. Electrochem. Soc.*, vol. 163, no. 11, pp. F3012–F3019, 2016, doi: 10.1149/2.0021611jes.
- [163] S. M. H. Hashemi et al., "A versatile and membrane-less electrochemical reactor for the electrolysis of water and brine," *Energy Environ. Sci.*, vol. 12, no. 5, pp. 1592–1604, 2019, doi: 10.1039/c9ee00219g.
- [164] X. Pang et al., "Framework for evaluating the performance limits of membraneless electrolyzers," *Energy Environ. Sci.*, vol. 13, no. 10, pp. 3663–3678, 2020, doi: 10.1039/d0ee02268c.

- [165] Hellenic Shipping News Worldwide, "Green Swan Partners and sHYp, BV announce agreement on Hydrogen Venture." <https://www.hellenicshippingnews.com/green-swan-partners-and-shyp-bv-announce-agreement-on-hydrogen-venture/>.
- [166] O. Z. Sharaf, M. F. Orhan, "An overview of fuel cell technology: Fundamentals and applications," *Renew. Sustain. Energy Rev.*, vol. 32, pp. 810–853, 2014, doi: 10.1016/j.rser.2014.01.012.
- [167] B. Tanç et al., "Overview of the next quarter century vision of hydrogen fuel cell electric vehicles," *Int. J. Hydrogen Energy*, vol. 44, no. 20, pp. 10120–10128, 2019, doi: 10.1016/j.ijhydene.2018.10.112.
- [168] O. Haase et al., "Design and system integration of a hybrid inland push boat powered by hydrogen fuel cells and Li-ion NMC batteries and the challenge of providing a bunkering infrastructure," *Sh. Technol. Res.*, vol. 67, no. 2, pp. 61–68, 2020.
- [169] Office of Energy Efficiency & Renewable Energy, "Hydrogen Storage | Department of Energy." <https://www.energy.gov/eere/fuelcells/hydrogen-storage>.
- [170] I. A. Hassan et al., "Hydrogen storage technologies for stationary and mobile applications: Review, analysis and perspectives," *Renew. Sustain. Energy Rev.*, vol. 149, no. December 2020, p. 111311, 2021, doi: 10.1016/j.rser.2021.111311.
- [171] E. Rivard, M. Trudeau, K. Zaghbi, "Hydrogen storage for mobility: A review," *Materials (Basel)*, vol. 12, no. 12, 2019, doi: 10.3390/ma12121973.
- [172] M. Ni, "An overview of hydrogen storage technologies," *Energy Explor. Exploit.*, vol. 24, no. 3, pp. 197–209, 2006, doi: 10.1260/014459806779367455.
- [173] R. Tacconi et al., "High energy density storage of gaseous marine fuels: An innovative concept and its application to a hydrogen powered ferry," *Int. Shipbuild. Prog.*, vol. 67, no. 1, pp. 29–52, 2020, doi: 10.3233/ISP-190274.
- [174] H. Barthelemy, M. Weber, F. Barbier, "Hydrogen storage: Recent improvements and industrial perspectives," *Int. J. Hydrogen Energy*, vol. 42, no. 11, pp. 7254–7262, 2017, doi: 10.1016/j.ijhydene.2016.03.178.
- [175] K. Hyde, A. Ellis, "DUAL Ports De-carbonising port business today Feasibility of Hydrogen Bunkering," p. 84, 2020.
- [176] Ship Technology, "Hydroville Passenger Ferry - Ship Technology." <https://www.ship-technology.com/projects/hydroville-passenger-ferry>.
- [177] THE MARITIME EXECUTIVE, "Concept Design for World's First Compressed Hydrogen Carrier Ship." <https://www.maritime-executive.com/article/concept-design-for-world-s-first-compressed-hydrogen-carrier-ship>.
- [178] Flagships, "Presenting the FLAGSHIPS H2 ferry | Flagships." <https://flagships.eu/2019/10/04/presenting-the-flagships-h2>.

- [179] A. M. Bassam et al., "Development of a multi-scheme energy management strategy for a hybrid fuel cell driven passenger ship," *Int. J. Hydrogen Energy*, vol. 42, no. 1, pp. 623–635, 2017, doi: 10.1016/j.ijhydene.2016.08.209.
- [180] O. S. Burheim, *Hydrogen for Energy Storage*. London: Academic Press Inc., 2018.
- [181] P. P. Edwards, V. L. Kuznetsov, W. I. F. David, "Hydrogen energy," *Philos. Trans. R. Soc. A Math. Phys. Eng. Sci.*, vol. 365, no. 1853, pp. 1043–1056, 2007, doi: 10.1098/rsta.2006.1965.
- [182] V. Schroeder, K. Holtappels, "Explosion Characteristics of Hydrogen-Air and Hydrogen-Oxygen Mixtures at Elevated Pressures," *Int. Conf. Hydrog. Saf.*, p. Paper No. 120001, 2005.
- [183] T. Tronstad et al., "Study on the use of fuel cells in shipping," *EMSA - Eur. Marit. Saf. Agency*, p. 104, 2016.
- [184] V. L. Meca et al., "Zero emissions wellboat powered by hydrogen fuel cells hybridised with batteries," *Proc. Inst. Mech. Eng. Part M J. Eng. Marit. Environ.*, 2021, doi: 10.1177/14750902211046165.
- [185] Hrvatski zavod za javno zdravstvo - Toksikologija, "SIGURNOSNO-TEHNIČKI LIST - Prema Uredbi (EZ-a) br. 1907/2006 - VODIK komprimirani," pp. 1–13, 2017.
- [186] J. Q. Li, N. S. Myoung et al., "A theoretical analysis of temperature rise of hydrogen in high-pressure storage cylinder during fast filling process," *Adv. Mech. Eng.*, vol. 12, no. 12, pp. 1–10, 2020, doi: 10.1177/1687814020971920.
- [187] A. Züttel, "Hydrogen storage methods," *Naturwissenschaften*, vol. 91, no. 4, pp. 157–172, 2004, doi: 10.1007/s00114-004-0516-x.
- [188] B. Sørensen, G. Spazzafumo, *Hydrogen and fuel cells : emerging technologies and applications - 2 - Hydrogen*, Third. Academic Press Inc., 2018.
- [189] M. Aziz, "Liquid hydrogen: A review on liquefaction, storage, transportation, and safety," *Energies*, vol. 14, no. 18. MDPI, 2021, doi: 10.3390/en14185917.
- [190] J. W. Pratt, L. E. Klebanoff, "Feasibility of the SF-BREEZE: a Zero-Emission, Hydrogen Fuel Cell, High-Speed Passenger Ferry," no. September, p. 340, 2016., <http://www.ntis.gov/search>.
- [191] F. Bahtić, "World's 1st hydrogen-powered ferry delivered - Offshore Energy." <https://www.offshore-energy.biz/worlds-1st-hydrogen-powered-ferry-delivered>.
- [192] LMG Marin AS, "HYDRA double ended ferry." <https://www.lmgmarin.no/references/485/hydra>.
- [193] Office of ENERGY EFFICIENCY & RENEWABLE ENERGY, "Hydrogen Storage - Basics | Department of Energy." <https://www.energy.gov/eere/fuelcells/hydrogen-storage-basics-0>.
- [194] K. Visser, "Metal Hydrides in the H2SHIPS project," , *Maritime Hydrogen Marine Energy*, TU Delft, 2019.

- [195] A. I. Bevan et al., "Performance of a metal hydride store on the 'ross Barlow' hydrogen powered canal boat," *Faraday Discuss.*, vol. 151, no. March 2005, pp. 353–367, 2011, doi: 10.1039/c0fd00025f.
- [196] Alon Gany, Shani Elitzur, Valery Rosenband, "Compact Electric Energy Storage for Marine Vehicles Using on-Board Hydrogen Production," *J. Shipp. Ocean Eng.*, vol. 5, no. 4, pp. 151–158, 2015, doi: 10.17265/2159-5879/2015.04.001.
- [197] M. V. Lototskyy et al., "The use of metal hydrides in fuel cell applications," *Prog. Nat. Sci. Mater. Int.*, vol. 27, no. 1, pp. 3–20, 2017, doi: 10.1016/j.pnsc.2017.01.008.
- [198] K. P. Brooks et al., "Design tool for estimating metal hydride storage system characteristics for light-duty hydrogen fuel cell vehicles," *Int. J. Hydrogen Energy*, vol. 45, no. 46, pp. 24917–24927, 2020, doi: 10.1016/j.ijhydene.2020.05.159.
- [199] C. Fiori et al., "Hydrides for submarine applications: Overview and identification of optimal alloys for air independent propulsion maximization," *Int. J. Hydrogen Energy*, vol. 40, no. 35, pp. 11879–11889, 2015, doi: 10.1016/j.ijhydene.2015.02.105.
- [200] F. Grüger et al., "Carsharing with fuel cell vehicles: Sizing hydrogen refueling stations based on refueling behavior," *Appl. Energy*, vol. 228, no. July, pp. 1540–1549, 2018, doi: 10.1016/j.apenergy.2018.07.014.
- [201] J. Catarino, A. Picado, T. Lopes, "Assessing water availability and use for electrolysis in hydrogen production," no. March, 2021, doi: 10.13140/RG.2.2.18531.27685.
- [202] Y. Guo, G. Li, J. Zhou, Y. Liu, "Comparison between hydrogen production by alkaline water electrolysis and hydrogen production by PEM electrolysis," *IOP Conf. Ser. Earth Environ. Sci.*, vol. 371, no. 4, 2019, doi: 10.1088/1755-1315/371/4/042022.
- [203] T. Bacquart et al., "Hydrogen for maritime application—quality of hydrogen generated onboard ship by electrolysis of purified seawater," *Processes*, vol. 9, no. 7, pp. 1–18, 2021, doi: 10.3390/pr9071252.
- [204] Energy Observer, "Our vessel | Energy Observer." <https://www.energy-observer.org/about/vessel>.
- [205] M. Perčić, N. Vladimir, A. Fan, "Life-cycle cost assessment of alternative marine fuels to reduce the carbon footprint in short-sea shipping: A case study of Croatia," *Appl. Energy*, vol. 279, pp. 1–42, 2020, doi: 10.1016/j.apenergy.2020.115848.
- [206] Water-GO-Round, "Sea Change (ex. Water-GO-Round) Project." <https://waterground.com/>.
- [207] Switch Maritime, "Projects — Switch Maritime." <https://www.switchmaritime.com/projects>.

- [208] C. H. Choi et al., "Development and demonstration of PEM fuel-cell-battery hybrid system for propulsion of tourist boat," *Int. J. Hydrogen Energy*, vol. 41, no. 5, pp. 3591–3599, 2016, doi: 10.1016/j.ijhydene.2015.12.186.
- [209] Auriga Energy, "The AurigaGen – generating clean power, reliably from hydrogen; Hydrogenesys ferry." <http://www.auriga-energy.com/products/>.
- [210] Toyota Tsusho Corporation, "Toyota Tsusho Conducts Joint Research with Yanmar on Fuel Cell System for Boats-Toward the Creation of a Hydrogen Society by Expanding the Use of Hydrogen." https://www.toyota-tsusho.com/english/press/detail/180326_004178.html.
- [211] DNV GL AS Maritime, "Study On Electrical Energy Storage For Ships: Battery Systems For Maritime Applications – Technology, Sustainability And Safety," 2020.
- [212] MIT Electrical Vehicle Team, "A Guide to Understanding Battery Specifications," 2008.
- [213] A. Chiche et al. , "Feasibility and impact of a Swedish fuel cell-powered rescue boat," *Ocean Eng.*, vol. 234, no. December 2020, p. 109259, 2021, doi: 10.1016/j.oceaneng.2021.109259.
- [214] E. Catenaro, D. M. Rizzo, S. Onori, "Experimental analysis and analytical modeling of Enhanced-Ragone plot," *Appl. Energy*, vol. 291, no. March, p. 116473, 2021, doi: 10.1016/j.apenergy.2021.116473.
- [215] D. F. Finger, C. Braun, C. Bil, "Impact of Battery Performance on the Initial Sizing of Hybrid-Electric General Aviation Aircraft," *J. Aerosp. Eng.*, vol. 33, no. 3, p. 04020007, 2020, doi: 10.1061/(asce)as.1943-5525.0001113.
- [216] Z. Li, L. Gong, "Research Progress on Applications of Polyaniline (PANI) for Electrochemical Energy Storage and Conversion," *Materials (Basel)*, vol. 13, no. 3, 2020, doi: <https://doi.org/10.3390/ma13030548>.
- [217] R. Dufo-López et al., "Comparison of lead-acid and li-ion batteries lifetime prediction models in stand-alone photovoltaic systems," *Appl. Sci.*, vol. 11, no. 3, pp. 1–16, 2021, doi: 10.3390/app11031099.
- [218] C. Deline et al., "Field-Aging Test Bed for Behind-the-Meter PV + Energy Storage," *Conf. Rec. IEEE Photovolt. Spec. Conf.*, pp. 1341–1345, 2019, doi: 10.1109/PVSC40753.2019.8980775.
- [219] C. S. Chin et al., "Customizable Battery Power System for Marine and Offshore Applications: Trends, Configurations, and Challenges," *IEEE Electrif. Mag.*, vol. 7, no. 4, pp. 46–55, 2019, doi: 10.1109/MELE.2019.2943977.
- [220] T. R. Ayodele, A. S. O. Ogunjuyigbe, N. O. Oyelowo, "Hybridisation of battery/flywheel energy storage system to improve ageing of lead-acid batteries in PV-powered applications," *Int. J. Sustain. Eng.*, vol. 13, no. 5, pp. 337–359, 2020, doi: 10.1080/19397038.2020.1725177.

- [221] S. Dhundhara, Y. P. Verma, A. Williams, "Techno-economic analysis of the lithium-ion and lead-acid battery in microgrid systems," *Energy Convers. Manag.*, vol. 177, no. May, pp. 122–142, 2018, doi: 10.1016/j.enconman.2018.09.030.
- [222] C. Jeyaseelan et al., "Ni-Cd Batteries," *Recharg. Batter.*, pp. 177–194, 2020, doi: 10.1002/9781119714774.ch9.
- [223] Y. Wu, T. Zhang, R. Gao, C. Wu, "Portfolio planning of renewable energy with energy storage technologies for different applications from electricity grid," *Appl. Energy*, vol. 287, no. January, p. 116562, 2021, doi: 10.1016/j.apenergy.2021.116562.
- [224] A. Kaabeche, Y. Bakelli, "Renewable hybrid system size optimization considering various electrochemical energy storage technologies," *Energy Convers. Manag.*, vol. 193, no. April, pp. 162–175, 2019, doi: 10.1016/j.enconman.2019.04.064.
- [225] Z. Topalović et al., "Economics of electric energy storage. The case of Western Balkans," *Energy*, vol. 238, 2022, doi: 10.1016/j.energy.2021.121669.
- [226] M. A. Zelinsky, J. M. Koch, K. H. Young, "Performance comparison of rechargeable batteries for stationary applications (Ni/MH vs. Ni–Cd and VRLA)," *Batteries*, vol. 4, no. 1, pp. 1–7, 2018, doi: 10.3390/batteries4010001.
- [227] Z. Abdin, K. R. Khalilpour, *Single and polystorage technologies for renewable-based hybrid energy systems*. Elsevier Inc., 2018.
- [228] A. Iranzo, F. M. Mulder, "Nickel-iron layered double hydroxides for an improved Ni/Fe hybrid battery-electrolyser," *Mater. Adv.*, vol. 2, no. 15, pp. 5076–5088, 2021, doi: 10.1039/d1ma00024a.
- [229] F. Hussain et al., *Energy storage technologies*. Elsevier Inc., 2019.
- [230] M. B. Eteiba et al., "Optimization of an off-grid PV/Biomass hybrid system with different battery technologies," *Sustain. Cities Soc.*, vol. 40, pp. 713–727, 2018, doi: 10.1016/j.scs.2018.01.012.
- [231] M. Mutarraf et al., "Energy Storage Systems for Shipboard Microgrids—A Review," *Energies*, vol. 11, no. 12, p. 3492, Dec. 2018, doi: 10.3390/en11123492.
- [232] P. Breeze, *Power System Energy Storage Technologies*. 2019., 10.1016/B978-0-08-098330-1.00010-7.
- [233] N. Shamim et al., "Evaluating zebra battery module under the peak-shaving duty cycles," *Materials (Basel)*, vol. 14, no. 9, 2021, doi: 10.3390/ma14092280.
- [234] X. Zhan et al., "A Low-Cost Durable Na-FeCl₂ Battery with Ultrahigh Rate Capability," *Adv. Energy Mater.*, vol. 10, no. 10, pp. 1–10, 2020, doi: 10.1002/aenm.201903472.
- [235] E. D. Spoerke et al., "Sodium-Based Battery Technologies," in *2020 US DOE Energy Storage Handbook*, 2021.

- [236] EESI, "Fact Sheet | Energy Storage (2019) | White Papers." <https://www.eesi.org/papers/view/energy-storage-2019>.
- [237] Y. Miao et al., "Current li-ion battery technologies in electric vehicles and opportunities for advancements," *Energies*, vol. 12, no. 6, pp. 1–20, 2019, doi: 10.3390/en12061074.
- [238] M. A. Hannan et al., "State-of-the-Art and Energy Management System of Lithium-Ion Batteries in Electric Vehicle Applications: Issues and Recommendations," *IEEE Access*, vol. 6, no. c, pp. 19362–19378, 2018, doi: 10.1109/ACCESS.2018.2817655.
- [239] P. Nikolaidis, A. Poullikkas, "A comparative review of electrical energy storage systems for better sustainability," *J. Power Technol.*, vol. 97, no. 3, pp. 220–245, 2017., <http://papers.itc.pw.edu.pl/index.php/JPT/article/view/1096/776>.
- [240] X. Fan et al., "Battery Technologies for Grid-Level Large-Scale Electrical Energy Storage," *Trans. Tianjin Univ.*, vol. 26, no. 2, pp. 92–103, 2020, doi: 10.1007/s12209-019-00231-w.
- [241] Y. Lyu et al., "An Overview on the Advances of LiCoO₂ Cathodes for Lithium-Ion Batteries," *Adv. Energy Mater.*, vol. 11, no. 2, pp. 1–29, 2021, doi: 10.1002/aenm.202000982.
- [242] Y. Deng et al., "Positive-Temperature-Coefficient Graphite Anode as a Thermal Runaway Firewall to Improve the Safety of LiCoO₂/Graphite Batteries under Abusive Conditions," *Energy Technol.*, vol. 8, no. 3, pp. 1–9, 2020, doi: 10.1002/ente.201901037.
- [243] S. Priyono et al., "Electrochemical performance of LiMn₂O₄ with varying thickness of cathode sheet," *J. Phys. Conf. Ser.*, vol. 1191, no. 1, 2019, doi: 10.1088/1742-6596/1191/1/012022.
- [244] EEMB CO.LTD., "Lithium Iron Phosphate Battery Specification," no. 7060, 2014.
- [245] M. E. Lopez Lambas, S. Ricci, L. Rizzetto, "Reduction of gaseous emissions from ships: Comparative overview of methods and technologies," *WIT Trans. Built Environ.*, vol. 204, pp. 93–104, 2021, doi: 10.2495/UT210081.
- [246] Battery University, "BU-205: Types of Lithium-ion - Battery University." <https://batteryuniversity.com/article/bu-205-types-of-lithium-ion>.
- [247] J. Ferrari, "Energy storage and conversion." *Electric Utility Resource Planning*, 2021.
- [248] R. Chen, S. Kim, Z. Chang, "Redox Flow Batteries: Fundamentals and Applications," *Redox - Princ. Adv. Appl.*, 2017, doi: 10.5772/intechopen.68752.
- [249] E. Sánchez-Díez et al., "Redox flow batteries: Status and perspective towards sustainable stationary energy storage," *J. Power Sources*, vol. 481, 2021, doi: 10.1016/j.jpowsour.2020.228804.
- [250] C. Doetsch, A. Pohlig, *The use of flow batteries in storing electricity for national grids*. Elsevier Ltd, 2020.

- [251] MarRI-UK Research and Innovation, "Flow Batteries for Marine Application (Flo-Mar)." <https://www.marri-uk.org/projects-we-funded/completed-Dec-30,2021>).
- [252] K. Kim et al., "DC-grid system for ships: a study of benefits and technical considerations," *J. Int. Marit. Safety, Environ. Aff. Shipp.*, vol. 2, no. 1, pp. 1–12, 2018, doi: 10.1080/25725084.2018.1490239.
- [253] H. T. K. R. Borstlap, *Ships electrical systems*, 1st ed. Dokmar Maritime Publishers, 2011.
- [254] K. Hein, X. Yan, G. Wilson, "Multi-objective optimal scheduling of a hybrid ferry with shore-to-ship power supply considering energy storage degradation," *Electron.*, vol. 9, no. 5, 2020, doi: 10.3390/electronics9050849.
- [255] C. Shang, D. Srinivasan, T. Reindl, "Economic and Environmental Generation and Voyage Scheduling of All-Electric Ships," *IEEE Trans. Power Syst.*, vol. 31, no. 5, pp. 4087–4096, 2016, doi: 10.1109/TPWRS.2015.2498972.
- [256] I. N. Brown, M. F. Aldridge, "Power models and average ship parameter effects on marine emissions inventories," *J. Air Waste Manag. Assoc.*, vol. 69, no. 6, pp. 752–763, 2019, doi: 10.1080/10962247.2019.1580229.
- [257] Wärtsilä and J. Babicz, *Wärtsilä - Encyclopedia of Ship Technology*, Second. Helsinki: Wärtsilä Corporation, 2015.
- [258] P. Gupta et al., "Statistical modeling of Ship's hydrodynamic performance indicator," *Appl. Ocean Res.*, vol. 111, no. February, p. 102623, 2021, doi: 10.1016/j.apor.2021.102623.
- [259] MAN Diesel and Turbo, "Basic principles of Ship Propulsion," *Springer Ser. Adv. Microelectron.*, vol. 60, 2017, doi: 10.1007/978-3-319-56561-3_1.
- [260] F. H. Berthelsen, U. D. Nielsen, "Prediction of ships' speed-power relationship at speed intervals below the design speed," *Transp. Res. Part D Transp. Environ.*, vol. 99, no. August, p. 102996, 2021, doi: 10.1016/j.trd.2021.102996.
- [261] J. A. Duffie, W. A. Beckman, N. Blair, *Solar Engineering of Thermal Processes, Photovoltaics and Wind*. 2020.
- [262] O. Boqtob et al., "Optimal sizing of grid connected microgrid in Morocco using Homer Pro," *2019 Int. Conf. Wirel. Technol. Embed. Intell. Syst. WITS 2019*, pp. 1–6, 2019, doi: 10.1109/WITS.2019.8723790.
- [263] A. R. Amelia et al., "Investigation of the effect temperature on photovoltaic (PV) panel output performance," *Int. J. Adv. Sci. Eng. Inf. Technol.*, vol. 6, no. 5, pp. 682–688, 2016, doi: 10.18517/ijaseit.6.5.938.
- [264] P. K. Dash, N. C. Gupta, "Effect of Temperature on Power Output from Different Commercially available Photovoltaic Modules," *J. Eng. Res. Appl.* www.ijera.com, vol. 5, no. 1, 2015., www.ijera.com.
- [265] A. McEvoy, T. Markvart, L. Castaner, *Practical Handbook of Photovoltaics - Fundamentals and Applications*. 2012.

- [266] Ö. Ayvazoğluyüksel, Ü. B. Filik, "Estimation methods of global solar radiation, cell temperature and solar power forecasting: A review and case study in Eskişehir," *Renew. Sustain. Energy Rev.*, vol. 91, no. May 2017, pp. 639–653, 2018, doi: 10.1016/j.rser.2018.03.084.
- [267] K. Y. Lau, C. W. Tan, A. H. M. Yatim, "Effects of ambient temperatures, tilt angles, and orientations on hybrid photovoltaic/diesel systems under equatorial climates," *Renew. Sustain. Energy Rev.*, vol. 81, no. November 2016, pp. 2625–2636, 2018, doi: 10.1016/j.rser.2017.06.068.
- [268] M. Kacira et al., "Determining optimum tilt angles and orientations of photovoltaic panels in Sanliurfa, Turkey," *Renew. Energy*, vol. 29, no. 8, pp. 1265–1275, 2004, doi: 10.1016/j.renene.2003.12.014.
- [269] M. Şahin, "Determining optimum Tilt angles of photovoltaic panels by using artificial neural networks in Turkey," *Teh. Vjesn.*, vol. 26, no. 3, pp. 596–602, 2019, doi: 10.17559/TV-20160702220418.
- [270] P. I. Cooper, "The Absorption of Radiation in Solar Stills," *Sol. Energy*, vol. 12, pp. 333–346, 1969.
- [271] M. A. Budiyanto, Nasruddin, M. H. Lubis, "Turbidity factor coefficient on the estimation of hourly solar radiation in Depok City, Indonesia," *Energy Reports*, vol. 6, pp. 761–766, 2020, doi: 10.1016/j.egyr.2019.11.152.
- [272] M. Iqbal, *An Introduction to Solar Radiation*, vol. 47, no. 5. Vancouver: Academic Press Inc., 1983.
- [273] S. A. Kalogirou, *Environmental Characteristics*. 2014.
- [274] D. S. Renné, *Resource assessment and site selection for solar heating and cooling systems*. Elsevier Ltd, 2016.
- [275] A. Martinez-Gracia, I. Arauzo, and J. Uche, *Solar energy availability*. Elsevier Inc., 2019.
- [276] B. Y. H. Liu, R. C. Jordan, "The interrelationship and characteristic distribution of direct, diffuse and total solar radiation," *Sol. Energy*, vol. 4, no. 3, pp. 1–19, 1960, doi: 10.1016/0038-092X(60)90062-1.
- [277] I. Sarbu, C. Sebarchievici, "Solar Radiation," in *Solar Heating and Cooling Systems*, Elsevier, 2017.
- [278] D. Mazzeo et al., "Worldwide geographical mapping and optimization of stand-alone and grid-connected hybrid renewable system techno-economic performance across Köppen-Geiger climates," *Appl. Energy*, vol. 276, no. July, p. 115507, 2020, doi: 10.1016/j.apenergy.2020.115507.
- [279] D. Mazzeo et al., "Energy reliability-constrained method for the multi-objective optimization of a photovoltaic-wind hybrid system with battery storage," *Energy*, vol. 156, pp. 688–708, 2018, doi: 10.1016/j.energy.2018.04.062.
- [280] T. D. Hutty, S. Dong, S. Brown, "Suitability of energy storage with reversible solid oxide cells for microgrid applications," *Energy Convers. Manag.*, vol. 226, no. September, p. 113499, 2020, doi: 10.1016/j.enconman.2020.113499.

- [281] D. Chwieduk, *Availability of Solar Radiation on the Earth*. 2014.
- [282] A. M. Eltamaly, A. Y. Abdelaziz, *Modern Maximum Power Point Tracking Techniques for Photovoltaic Energy Systems*. 2012.
- [283] T. Huld, R. Müller, A. Gambardella, "A new solar radiation database for estimating PV performance in Europe and Africa," *Sol. Energy*, vol. 86, no. 6, pp. 1803–1815, 2012, doi: 10.1016/j.solener.2012.03.006.
- [284] PVGIS, "Photovoltaic Geographical Information System (PVGIS) | EU Science Hub." <https://ec.europa.eu/jrc/en/pvgis>.
- [285] A. Matteri, E. Ogliari, A. Nespoli, "Enhanced Day-Ahead PV Power Forecast: Dataset Clustering for an Effective Artificial Neural Network Training," *Eng. Proc.*, vol. 5, no. 1, p. 16, 2021, doi: 10.3390/engproc2021005016.
- [286] S. M. Syal, E. F. MacDonald, "Quantifying the uncertainty of solar photovoltaic soft costs in the cost of renewable energy spreadsheet tool (CREST) model," *Proc. Des. Soc. Des. Conf.*, vol. 1, pp. 2157–2166, 2020, doi: 10.1017/dsd.2020.171.
- [287] S. Ong et al., "Land-Use Requirements for Solar Power Plants in the United States," 2013. doi: 10.1016/j.rapm.2006.08.004.
- [288] F. W. Fuchs, J. Schroder, B. Wittig, "State of the technology of power loss determination in power converters," 2013 15th Eur. Conf. Power Electron. Appl. EPE 2013, 2013, doi: 10.1109/EPE.2013.6634736.
- [289] V. D. Tigadi, "Power Losses in Switch Mode Power Converters," *J. Electr. Electron. Eng.*, vol. 14, no. 3, pp. 43–48, 2019, doi: 10.9790/1676-1403014348.
- [290] T. Arunkumari, V. Indragandhi, "An overview of high voltage conversion ratio DC-DC converter configurations used in DC micro-grid architectures," *Renew. Sustain. Energy Rev.*, vol. 77, no. March, pp. 670–687, 2017, doi: 10.1016/j.rser.2017.04.036.
- [291] J. Han et al., "A Three-Phase Bidirectional Grid-Connected AC/DC Converter for V2G Applications," *J. Control Sci. Eng.*, vol. 2020, 2020, doi: 10.1155/2020/8844073.
- [292] J. F. Manwell, J. G. McGowan, "Lead Acid Battery Storage Model For Hybrid Energy Systems," *Sol. Energy; Pergamon Press*, vol. 50, no. 5, 1993.
- [293] J. F. Manwell, J. G. McGowan, "Extension of the kinetic battery model for wind/hybrid power systems," *Proc. 5th Eur. Wind Energy Assoc. Conf. (EWEC '94)*, 1994.
- [294] T. S. Costa, M. G. Villalva, "Technical evaluation of a PV-diesel hybrid system with energy storage: Case study in the Tapajós-Arapiuns Extractive Reserve, Amazon, Brazil," *Energies*, vol. 13, no. 11, 2020, doi: 10.3390/en13112969.
- [295] P. Bento et al., "Daily operation optimization of a hybrid energy system considering a short-term electricity price forecast scheme," *Energies*, vol. 12, no. 5, 2019, doi: 10.3390/en12050924.

- [296] M. R. Quitoras, P. E. Campana, C. Crawford, "Exploring electricity generation alternatives for Canadian Arctic communities using a multi-objective genetic algorithm approach," *Energy Convers. Manag.*, vol. 210, no. January, p. 112471, 2020, doi: 10.1016/j.enconman.2020.112471.
- [297] L. Weiqiang et al., "Multi-objective optimisation of ship microgrid research based on priority selective control strategy of diesel generator and energy storage," *Int. J. Comput. Appl. Technol.*, vol. 59, no. 3, pp. 193–204, 2019, doi: 10.1504/IJCAT.2019.098594.
- [298] Q. Zhang et al., "Relevance between fractional-order hybrid model and unified equivalent circuit model of electric vehicle power battery," *Sci. China Inf. Sci.*, vol. 61, no. 7, pp. 1–3, 2018, doi: 10.1007/s11432-017-9364-2.
- [299] M. Li et al., "Sizing Optimization and Energy Management Strategy for Hybrid Energy Storage System Using Multiobjective Optimization and Random Forests," *IEEE Trans. Power Electron.*, vol. 36, no. 10, pp. 11421–11430, 2021, doi: 10.1109/TPEL.2021.3070393.
- [300] C. Liu et al., "Load-adaptive real-time energy management strategy for battery/ultracapacitor hybrid energy storage system using dynamic programming optimization," *J. Power Sources*, vol. 438, no. August, p. 227024, 2019, doi: 10.1016/j.jpowsour.2019.227024.
- [301] L. Chen, Y. Tong, Z. Dong, "Li-ion battery performance degradation modeling for the optimal design and energy management of electrified propulsion systems," *Energies*, vol. 13, no. 7, 2020, doi: 10.3390/en13071629.
- [302] X. Tan, Y. Wu, D. H. K. Tsang, "A Stochastic Shortest Path Framework for Quantifying the Value and Lifetime of Battery Energy Storage under Dynamic Pricing," *IEEE Trans. Smart Grid*, vol. 8, no. 2, pp. 769–778, 2017, doi: 10.1109/TSG.2015.2478599.
- [303] X. Zhang et al., "Evaluation of convective heat transfer coefficient and specific heat capacity of a lithium-ion battery using infrared camera and lumped capacitance method," *J. Power Sources*, vol. 412, no. November 2018, pp. 552–558, 2019, doi: 10.1016/j.jpowsour.2018.11.064.
- [304] B. Shabani, M. Biju, "Theoretical modelling methods for thermal management of batteries," *Energies*, vol. 8, no. 9, pp. 10153–10177, 2015, doi: 10.3390/en80910153.
- [305] J. Neubauer, "Battery Lifetime Analysis and Simulation Tool (BLAST) Documentation," 2014., <http://www.nrel.gov/transportation/energystorage/blast.html>.
- [306] T. Lambert, P. Gilman, P. Lilienthal, "Micropower System Modeling with Homer," *Integr. Altern. Sources Energy*, pp. 379–418, 2006, doi: 10.1002/0471755621.ch15.
- [307] M. Cococcioni, L. Fiaschi, "The Big-M method with the numerical infinite M," *Optim. Lett.*, vol. 15, no. 7, pp. 2455–2468, 2021, doi: 10.1007/s11590-020-01644-6.

- [308] S. Fuller, "Life-Cycle Cost Analysis (LCCA)," *Whole Build. Des. Guid.*, 2006., <http://www.wbdg.org/design/lcca.php?print=1>.
- [309] H. Wang, et al., "Life cycle and economic assessment of a solar panel array applied to a short route ferry," *J. Clean. Prod.*, vol. 219, pp. 471–484, 2019, doi: 10.1016/j.jclepro.2019.02.124.
- [310] A. H. Marafia, H. A. Ashour, "Economics of off-shore/on-shore wind energy systems in Qatar," *Renew. Energy*, vol. 28, no. 12, pp. 1953–1963, 2003, doi: 10.1016/S0960-1481(03)00060-0.
- [311] D. M. DePamphilis, "Cross-Border Mergers and Acquisitions: An Integrated Approach to Process, Tools, Cases, and Solutions," in *Mergers, Acquisitions, and Other Restructuring Activities, Fifth.*, Academic Press Inc., 2010.
- [312] H. N. Panchal, "Life cycle cost analysis of a double-effect solar still," *Int. J. Ambient Energy*, vol. 38, no. 4, pp. 395–399, 2017, doi: 10.1080/01430750.2015.1132767.
- [313] Jadrolinija, "Lokalne linije 2022." <https://www.jadrolinija.hr/redovi-plovidbe-i-cijene/lokalne-linije-2022>.
- [314] Republika Hrvatska, "AIS WEB." <http://194.5.87.66/>.
- [315] F. Čelić, R. Baćac, "Master plan turizma općine Kršan od 2017. do 2025.," 2017.
- [316] S. Grabar et al., "Elaborat zaštite okoliša za postupak ocjene o potrebi procjene utjecaja na okoliš za zahvat fotonaponske (sunčane) elektrane SE Kršan 1-8," Zagreb, 2020.
- [317] Jinko Solar, "Datasheet Cheetah HC 60M," 2020.
- [318] H. Masrur et al., "Assessing the techno-economic impact of derating factors on optimally tilted grid-tied photovoltaic systems," *Energies*, vol. 14, no. 4, pp. 1–21, 2021, doi: 10.3390/en14041044.
- [319] J. Tanesab et al., "Energy and economic losses caused by dust on residential photovoltaic (PV) systems deployed in different climate areas," *Renew. Energy*, vol. 120, pp. 401–412, 2018, doi: 10.1016/j.renene.2017.12.076.

POPIS KRATICA I AKRONIMA

AEL	Alkalni elektrolizator (engl. <i>Alkaline Electrolyser</i>)
CAIDI	Indeks prosječnog trajanja prekida napajanja potrošača (engl. <i>Consumer Average Interruption Duration Index</i>)
CAIFI	Indeks prosječne frekvencije prekida napajanja potrošača (engl. <i>Consumer Average Interruption Frequency Index</i>)
DOD	Dubina pražnjenja (engl. <i>Depth of discharge</i>)
EMS	Elektromotorna sila
HV	Visoki napon (engl. <i>High Voltage</i>)
IFEP	Potpuno integrirana električna propulzija (engl. <i>Integrated Full Electric Propulsion</i>)
LV	Niski napon (engl. <i>Low Voltage</i>)
LCCA	Analiza troška radnog vijeka (engl. <i>Life Cycle Cost Analysis</i>)
LVSC	Niskonaponski kopneni priključak (engl. <i>Low voltage Shore Connection</i>)
MAIFI	Indeks prosječne frekvencije kratkotrajnog prekida sustava (engl. <i>Momentary Average Interruption Frequency Index</i>)
MEL	Bezmembranski elektrolizator (engl. <i>Membraneless Electrolyzer</i>)
NN	Niski napon
PEMEL	Elektrolizator s protonskom izmjenjivačkom membranom (engl. <i>Proton Exchange Membrane Electrolyser</i>)
PEMFC	Goriva ćelija s protonskom izmjenjivačkom membranom (engl. <i>Proton Exchange Membrane Fuel Cell</i>)
PTI	Režim privoda snage (engl. <i>Power Take In</i>)
PTO	Režim odvoda snage (engl. <i>Power Take Off</i>)
SAIDI	Indeks prosječnog trajanja prekida sustava (engl. <i>System Average Interruption Duration Index</i>)
SAIFI	Indeks prosječne frekvencije prekida sustava (engl. <i>System Average Interruption Frequency Index</i>)
SN	Srednji napon
SOC	Stanje naboja (engl. <i>State of charge</i>)

SOEL	Visokotemperaturni keramički elektrolizator (engl. <i>Solid Oxide Electrolyzer</i>)
STC	Standardni mjerni uvjeti (engl. <i>Standard Test Conditions</i>)
VN	Visoki napon

POPIS OZNAKA I SIMBOLA

α_p	temperaturni koeficijent snage fotonaponske ćelije
β	nagib fotonaponske ćelije
γ	azimut fotonaponske ćelije
δ	solarna deklinacija
η_{praznj}	efikasnost pražnjenja baterije
η_{punj}	efikasnost punjenja baterije
$\eta_{punj,praz}$	efikasnost punjenja i pražnjenja baterije
σ_{kbm}	koeficijent vodljivosti između spremnika u kinetičkom modelu baterije
θ	upadni kut sunčevih zraka s obzirom na normalu na površinu zemlje
θ_z	zenitni kut
ρ_{Albedo}	koeficijent refleksije tla
$\rho_{H_2,25C}$	gustoća vodika u plinovitom stanju pri temperaturi od 25 °C
$\rho_{SE,E}$	gustoća energije skladišta energije
$\rho_{SE,P}$	gustoća snage skladišta energije
ϕ	geografska širina
ω	satni kut
ω_1	satni kut u trenutnom vremenskom koraku
ω_2	satni kut u prethodnom vremenskom koraku
A_i	atmosferska prozračnost
AF	amortizacijski faktor
$CAIDI$	indeks prosječnog trajanja prekida napajanja potrošača
$CAIFI$	indeks prosječne frekvencije prekida napajanja potrošača
$C_{FIE,P}$	faktor izmjene energije određen snagom i energijom baterije
$C_{FIE,I}$	faktor izmjene energije određen strujom i kapacitetom baterije
$C_{instalacija}$	trošak instalacije
$C_{instalacija, god}$	godišnji trošak instalacije

$C_{kapital}$	trošak kapitala
$C_{kapital,god}$	godišnji trošak kapitala
C_{kbnm}	faktor skladišnog kapaciteta naboja kinetičkog modela baterije
$C_{odrzavanje, instalacija}$	trošak održavanja i instalacije
$C_{odrzavanje, instalacija, god}$	godišnji trošak održavanja i instalacije
$C_{p,1b,topl}$	toplinski kapacitet baterije
$C_{SE,sklad}$	kapacitet skladištenja skladišta energije
$C_{trosak, zamor,1,b}$	trošak zamora baterije
$C_{zamjena}$	trošak zamjene
$C_{zamjena,1,b}$	trošak zamjene baterije
$C_{zamjena, god}$	godišnji trošak zamjene
d	cjelobrojni zapis dana u godini solarna deklinacija
$DOD_{1,b}$	dubina pražnjenja baterije
$DOD_{ciklus, kvar}$	dubina pražnjenja baterije s obzirom na broj ciklusa do kraja radnog vijeka prema modelu protoka naboja
E	jednadžba vremena
$E_{1,b}$	ukupna energija baterije
$E_{1,b,maks}$	maksimalna energija baterije
$E_{1,b,min}$	minimalna energija baterije
$E_{1,b,t}$	ukupna energija baterije u trenutku t
$E_{1,b,nom}$	nominalna energija baterije
$E_{BSE,nom}$	nominalna energija baterijskog skladišta energije
$E_{BSE,maks}$	maksimalna energija baterijskog skladišta energije
$E_{BSE,min}$	minimalna energija baterijskog skladišta energije
$E_{BSE,t}$	energija baterijskog skladišta energije u trenutku t
$E_{1,b,povratno}$	energija kojom vanjski izvor napajanja puni bateriju (općenito)

$E_{1,b,pređano}$	energija koju trošilo spojeno na bateriju može iskoristiti (općenito)
E_{Dopt}	električna energija koju trošila zahtijevaju iz kopnene elektroenergetske mreže prema dijagramu opterećenja
$E_{Ah,protok}$	očekivana ukupna količina energije kojom se baterija može puniti i prazniti kroz svoj radni vijek
$\overline{E_{Ah,protok}}$	prosječna očekivana ukupna količina energije kojom se baterija može puniti i prazniti kroz svoj radni vijek
E_{SE}	energija skladišta energije
$E_{SE,spec}$	specifična energija skladišta energije
$E_{spec,1,b}$	specifična energija baterije
EMS	elektromotorna sila
$EMS_{maks, punj}$	maksimalna elektromotorna sila punjenja kinetičkog modela baterije
$EMS_{maks, praznj}$	maksimalna elektromotorna sila pražnjenja kinetičkog modela baterije
$EMS_{min, punj}$	minimalna elektromotorna sila pražnjenja kinetičkog modela baterije
$EMS_{min, praznj}$	minimalna elektromotorna sila pražnjenja kinetičkog modela baterije
$f_{1,b,degrad}$	funkcija propadanja baterije zbog utjecaja starenja i temperature
$F_{t_{praznj,1}, t_{praznj,2}}$	faktor normalizacije kapaciteta pražnjenja prema kinetičkom modelu
$f_{horizont}$	utjecaj horizonta
FPK	faktor povrata kapitala
FZK	faktor zamjene komponente
f_{PV}	penalizirajući parametar modela fotonaponske ćelije
\bar{G}	globalno sunčevo zračenje na zemljinu površinu
$\overline{G_b}$	direktno horizontalno zračenje
$\overline{G_d}$	difuzno horizontalno zračenje
G_o	ekstraterestričko horizontalno zračenje
$\overline{G_o}$	srednja vrijednost ekstraterestričkog horizontalnog zračenja

G_{on}	terestrička normalna ozračenost koja upada na površinu zemljine atmosfere okomito naspram smjera sunčevih zraka
$\overline{G_T}$	globalno upadno zračenje na fotonaponsku ćeliju pod nagibom
$\overline{G_{T,STC}}$	solarno zračenje pri standardnim mjernim uvjetima
$h_{1,kbm}$	visina stupca spremnika s raspoloživim nabojem u kinetičkom modelu baterije
$h_{2,kbm}$	visina stupca spremnika s vezanim nabojem u kinetičkom modelu baterije
$h_{kbm,maks}$	maksimalna visina spremnika kinetičkog modela baterije
h_t	koeficijent toplinske vodljivosti prema okolini
I	struja
$I_{1,b,nom}$	nominalna struja trošila spojenog na bateriju
$i_{1,b,trosilo}$	struja generičkog trošila spojenog na bateriju
i_{Dopt}	struja profila opterećenja distribucijske mreže
$I_{kbm,izl}$	izlazna struja kinetičkog modela baterije
$I_{kbm,praznj,maks}$	maksimalna struja pražnjenja kinetičkog modela baterije
$I_{tpraznj}$	struja pražnjenja normalizacije kapaciteta prema kinetičkom modelu baterije
$k_{inflacija}$	stopa inflacije
k_{kbm}	faktor brzine prijelaza naboja kinetičkog modela baterije
$k_{nominalna}$	nominalna kamatna stopa
k_{realna}	realna kamatna stopa
k_{stopa}	kamatna stopa, općenito
k_T	indeks jasnoće
m_{1b}	masa baterije
$MAIFI$	indeks prosječne frekvencije kratkotrajnog prekida sustava
$N_{1,b,BSE}$	broj baterija u baterijskom skladištu energije
$N_{c,1,b}$	broj individualnih ćelija baterije

$n_{ciklus,kvar}$	broj radnih ciklusa do kraja radnog vijeka baterije u modelu protoka naboja
$N_{DM,CAIDI}$	ukupan broj prekida napajanja distribucijske mreže u vremenskom periodu odabranom i korištenom za proračun CAIDI pokazatelja pouzdanosti
$N_{DM,CAIFI}$	ukupan broj prekida napajanja distribucijske mreže u vremenskom periodu odabranom i korištenom za proračun CAIFI pokazatelja pouzdanosti
$N_{DM,MAIFI}$	ukupan broj kratkotrajnih prekida napajanja distribucijske mreže u vremenskom periodu odabranom i korištenom za proračun MAIFI pokazatelja pouzdanosti
$N_{DM,SAIFI}$	ukupan broj prekida napajanja distribucijske mreže u vremenskom periodu odabranom i korištenom za proračun SAIFI pokazatelja pouzdanosti
$N_{EP,CAIFI}$	ukupan broj električnih potrošača spojenih na distribucijsku mrežu s prekidom u napajanju u vremenskom periodu odabranom i korištenom za proračun CAIFI pokazatelja pouzdanosti
$N_{EP,MAIFI}$	ukupan broj električnih potrošača spojenih na distribucijsku mrežu u vremenskom periodu odabranom i korištenom za proračun MAIFI pokazatelja pouzdanosti
$N_{EP,SAIDI}$	ukupan broj električnih potrošača spojenih na distribucijsku mrežu u vremenskom periodu odabranom i korištenom za proračun SAIDI pokazatelja pouzdanosti
$N_{EP,SAIFI}$	ukupan broj električnih potrošača spojenih na distribucijsku mrežu u vremenskom periodu odabranom i korištenom za proračun SAIFI pokazatelja pouzdanosti
$P_{1,b,nom}$	nominalna snaga punjenja ili pražnjenja baterije
$P_{1,b,praz,maks}$	maksimalna snaga pražnjenja baterije
$P_{1,b,praz,min}$	minimalna snaga pražnjenja baterije
$P_{1,b,punj,maks}$	maksimalna snaga punjenja baterije
$P_{1,b,punj,min}$	minimalna snaga punjenja baterije
$P_{1,b,nom}$	nominalna snaga punjenja ili pražnjenja baterije
$P_{1,b,t,praz}$	snaga pražnjenja baterije u trenutku t
$P_{1,b,t,punj}$	snaga punjenja baterije u trenutku t

$P_{1,b,t}$ rezultantno	rezultantna snaga punjenja i pražnjenja baterije u trenutku t
$P_{BSE,t}$ rezultantno	rezultantna snaga punjenja i pražnjenja baterijskog skladišta energije u trenutku t
P_{Dopt}	električna snaga kojom trošila opterećuju kopnenu elektroenergetsku mrežu prema dijagramu opterećenja
$p_{H_2,25C}$	tlak skladištenja vodika u elementarnom stanju u sustavu skladištenja pod tlakom pri temperaturi od 25 °C
P_{PV}	izlazna snaga fotonaponske ćelije
$P_{PV,STC}$	nominalna izlazna snaga fotonaponske ćelije pri standardnim uvjetima
P_{SE}	snaga skladišta energije
$P_{SE,spec}$	specifična snaga skladišta energije
$P_{spec,1,b}$	specifična snaga baterije
$P_{t,kbm}$	snaga kojom trošilo opterećuje kinetički model baterije
$Q_{1,b,nom}$	nominalni kapacitet baterije
$Q_{1,b,rasp}$	raspoloživa količina naboja baterije
$Q_{kap,t,praznj}$	kapacitet kojim se baterija u potpunosti isprazni prema kinetičkom modelu baterije
$Q_{1,kbm}$	količina raspoloživog naboja u kinetičkom modelu baterije
$Q_{1,kbm,inic}$	početno stanje raspoloživog naboja u kinetičkom modelu baterije
$Q_{1,kbm,inic,t}$	početno stanje raspoloživog naboja u kinetičkom modelu baterije u vremenskom koraku t
$Q_{1,kbm,maks}$	maksimalna količina naboja spremnika s raspoloživim nabojem prema kinetičkom modelu baterije
$Q_{2,kbm}$	količina vezanog naboja u kinetičkom modelu baterije
$Q_{2,kbm,inic}$	početno stanje vezanog naboja u kinetičkom modelu baterije
$Q_{2,kbm,inic,t}$	početno stanje vezanog naboja u kinetičkom modelu baterije u vremenskom koraku t
$Q_{2,kbm,maks}$	maksimalna količina naboja spremnika s vezanim nabojem prema kinetičkom modelu baterije
$Q_{c,1,b}$	kapacitet individualne ćelije baterije

$Q_{kbn,inic}$	početno stanje naboja u kinetičkom modelu baterije
$Q_{kbn,inic,t}$	početno stanje naboja u kinetičkom modelu baterije u vremenskom koraku t
$Q_{maks,kbn}$	ukupna maksimalna količina naboja baterije prema kinetičkom modelu baterije
$Q_{toplina}$	toplinska energija
$Q_{Ro,toplina}$	toplinska energija koja se razvija na unutarnjem otporu baterijskog izvora napona
R_0	unutarnji otpor baterije
R_b	geometrijski faktor korekcije
$SAIDI$	indeks prosječnog trajanja prekida sustava
$SAIFI$	indeks prosječne frekvencije prekida sustava
$SOC_{1,b}$	stanje naboja baterije
$SOC_{1,b,min, zahtjev}$	minimalno traženo stanje naboja baterije
t	vrijeme
t_{praznj}	vrijeme u kojem se baterija u potpunosti isprazni prema kinetičkom modelu baterije
T_{1b}	unutarnja temperatura baterije
$T_{1,b,t}$	trenutna unutarnja temperatura baterije
$T_{1,b,t+1}$	unutarnja temperatura baterije u idućem vremenskom trenutku
$T_{b,ambijent}$	temperatura u neposrednoj okolini baterije
T_C	temperatura fotonaponske ćelije
$T_{C,STC}$	temperatura fotonaponske ćelije pri standardnim mjernim uvjetima
$T_{DM,CAIDI}$	ukupno trajanje prekida napajanja distribucijske mreže u vremenskom periodu odabranom i korištenom za proračun CAIDI pokazatelja pouzdanosti
$T_{DM,SAIDI}$	ukupno trajanje prekida napajanja distribucijske mreže u vremenskom periodu odabranom i korištenom za proračun SAIDI pokazatelja pouzdanosti
$T_{radno, komponenta}$	očekivani ukupni radni vijek komponente

$T_{\text{radno, komponenta, preostalo}}$	preostali radni vijek komponente
$T_{\text{radno, sustav}}$	očekivani ukupni radni vijek sustava
t_{sol}	solarno vrijeme modela fotonaponske ćelije
t_{stand}	standardno vrijeme modela fotonaponske ćelije
U	napon
$U_{1,b,nom}$	nominalni napon baterije
$U_{c,1,b}$	napon individualne ćelije baterije
u_{Dopt}	napon profila opterećenja distribucijske mreže
$U_{kbm,izl}$	izlazni napon prema kinetičkom modelu baterije
VPK	vrijednost povrata komponente
V_Z	vremenska zona u modelu fotonaponske ćelije

POPIS SLIKA

Slika 1: Sastavne komponente niskonaponskog kopnenog priključka za napajanje i punjenje Izvor: Adaptirano iz: [59]	15
Slika 2: Priključak elektrane na prijenosnu/distribucijsku mrežu	17
Slika 3: Distribucijska mreža s više srednjonaponskih razina 35kV, 10(20) kV i 6 kV Izvor: Adaptirano iz: [61], [62]	18
Slika 4: Distribucijska mreža srednjonaponske razine 10(20)kV Izvor: Adaptirano iz: [61], [63]	19
Slika 5: Niskonaponska distribucijska mreža Izvor: Adaptirano iz: [61], [64]	20
Slika 6: Karakteristična KTS/TS transformatorska stanica snage transformatora 1000 kVA	21
Slika 7: Karakteristična stupna transformatorska stanica na čelično-rešetkastom stupu i niskonaponski razvodni ormarić Izvor: Adaptirano iz: [67]	22
Slika 8: Topologija elektroenergetskog sustava broda s mehaničkim sustavom brodske propulzije Izvor: Adaptirano iz: [75]	27
Slika 9: Topologija elektroenergetskog sustava broda s električnim sustavom propulzije i odvojenom električnom centralom Izvor: Adaptirano iz: [6]	28
Slika 10: Topologija elektroenergetskog sustava broda s potpuno integriranim električnim sustavom propulzije Izvor: Adaptirano iz: [5]	29
Slika 11: Krivulja specifične potrošnje goriva za dizelski motor Yanmar T-260 ET.....	30
Slika 12: Topologija elektroenergetskog sustava broda s električnim sustavom propulzije i baterijskim skladištem energije (izmjenična sabirnica) Izvor: Adaptirano iz: [78]	31
Slika 13: Topologija elektroenergetskog sustava broda s električnim sustavom propulzije i baterijskim skladištem energije (istosmjerna sabirnica) Izvor: Adaptirano iz: [79]	32
Slika 14: Topologija elektroenergetskog sustava broda s električnim sustavom propulzije i elektrokemijskim izvorom energije (istosmjerna sabirnica) Izvor: Adaptirano iz: [81]	33
Slika 15: Topologija elektroenergetskog sustava broda s hibridnim mehaničko-električnim sustavom propulzije Izvor: Adaptirano iz: [82]	34
Slika 16: Topologija izmjeničnog kabelskog kopnenog priključka za punjenje brodova s izmjeničnom sabirnicom	35
Slika 17: Topologija izmjeničnog kopnenog priključka za punjenje brodova s istosmjernom sabirnicom	37
Slika 18: Topologija istosmjernog kopnenog priključka za punjenje brodova s izmjeničnom sabirnicom	38

Slika 19: Topologija istosmjernog kopnenog priključka za punjenje brodova s istosmjernom sabirnicom	39
Slika 20: Topologija bežičnog kopnenog priključka	40
Slika 21: Ručni sustav povezivanja kopnenog priključka na ro-ro putničkom brodu „MINE Smart Ferry“; Energetski kabeli, utikači i utičnice (lijevo), sučelje kopnenog priključka (desno) Izvor: Adaptirano iz [89], [90]	42
Slika 22: Ručni sustav povezivanja kopnenog priključka na turističkom putničkom brodu „Future of the Fjords“; Energetski kabeli, utikači i utičnice (lijevo), kopneni priključak ugrađen u plutajući pristan (desno) Izvor: Adaptirano iz [92]	43
Slika 23: NG3 PLUG automatsko sučelje sustava kopnenog priključka na ro-ro putničkom brodu „MS Color Magic“; Brodski dio sučelja (lijevo); Kopneni dio sučelja (desno) Izvor: Adaptirano iz [93]	43
Slika 24: CAVOTEC APS vertikalno automatsko sučelje sustava kopnenog priključka na ro-ro putničkom brodu „Ampere“; Kopneni dio sučelja (lijevo); Vakuumski sustav za automatsko pristajanje (sredina); Brodski dio sučelja (desno) Izvor: Adaptirano iz [96]	44
Slika 25: CAVOTEC APS horizontalno automatsko sučelje sustava kopnenog priključka na ro-ro putničkom brodu Prinsen; Kopneni dio sučelja (lijevo); Pozicija automatskog sučelja netom nakon pristanka (sredina); Spoj kopnenog i brodskog dijela sučelja (desno) Izvor: Adaptirano iz [107], [108]	45
Slika 26: Mobimar automatsko sučelje sustava kopnenog priključka na ro-ro putničkom brodu „Ellen“; Kopneni dio sučelja – teleskopska ruka s utikačem (lijevo); Spoj s brodskim dijelom sučelja – brodska utičnica (desno) Izvor: Adaptirano iz [104], [105]	46
Slika 27: FerryCharger automatsko sučelje sustava kopnenog priključka na ro-ro putničkom brodu „Ampere“; Kopneni dio sučelja (lijevo); Pantograf (sredina); Spoj pantografa s brodskim dijelom sučelja (desno) Izvor: Adaptirano iz [107], [108]	46
Slika 28: Automatsko sučelje sustava kopnenog priključka temeljeno na ABB IRB7600 robotskoj ruci na ro-ro putničkom brodu „Tycho Brahe“; Kopneni dio sučelja (lijevo); Povezivanje priključka robotskom rukom (sredina); Kopneni priključak spojen s brodskim dijelom sučelja (desno) Izvor: Adaptirano iz [110], [112], [114]	47
Slika 29: Bežično automatsko sučelje za induktivni prijenos energije proizvođača Wartsila na ro-ro putničkom brodu „Folgefonn“ (lijevo); Brodska induktivna petlja (desno) Izvor: Adaptirano iz [56], [115], [116]	48
Slika 30: Vrste skladišta električne energije	49
Slika 31: Ragone graf za gorive ćelije, baterije i motore s unutarnjim izgaranjem Izvor: Adaptirano iz [118], [119]	49
Slika 32: Elektrokemijska reakcija gorive ćelije s kiselim elektrolitom (lijevo) i alkalnim elektrolitom (desno)	51
Slika 33: Elektrokemijska reakcija baterijskog članka	60

Slika 34: Ragone graf za usporedbu baterijskih izvora energije Izvor: Adaptirano iz [118], [215], [216]	64
Slika 35: Model elektroenergetskog sustava kopnenog priključka.....	71
Slika 36: Karakteristični operativni profil ro-ro putničkog broda Izvor: Adaptirano iz [34]	74
Slika 37: Karakteristični dijagram opterećenja elektroenergetske mreže Izvor: Adaptirano iz [65]	76
Slika 38: Solarni pravci i kutovi fotonaponske ćelije fiksnog nagiba	79
Slika 39: Kinetički model baterije Izvor: Adaptirano iz [292], [293]	88
Slika 40: Ruta plovidbe ro-ro putničkog broda između pristaništa Brestova i Porozina	111
Slika 41: Karakteristični profil brzine ro-ro putničkog broda Brestova za jedno putovanje.....	112
Slika 42: Karakteristični profil snage propulzije ro-ro putničkog broda Brestova za jedno putovanje.....	112
Slika 43: Distribucijski transformator 10(20)/0,4 kV;50 kVA za napajanje pristaništa na lokaciji Brestova	113
Slika 44: Dnevni dijagram opterećenja kopnenih potrošača pristaništa za ro-ro putničke brodove lokacije Brestova	114
Slika 45: Kapacitet baterije LG 18650 HG2 s obzirom na različite struje pražnjenja.115	
Slika 46: Ukupni dnevni dijagram potrošnje za pristanište Brestova.....	116
Slika 47: Reprezentativne dnevne krivulje globalnog upadnog zračenja na fotonaponsku ćeliju pod nagibom za lokaciju Brestova	117
Slika 48: Minimalne i maksimalne očekivane vrijednosti ambijentalne temperature (lijevo) i unutarnje temperature fotonaponske ćelije (desno).....	118
Slika 49: Izlazna snaga fotonaponske ćelije s obzirom na unutarnju temperaturu fotonaponske ćelije i stanje neba.....	119
Slika 50: Optimalno rješenje distribucije snaga kopnenog priključka u sustavu distribucijskog transformatora snage 50 kVA uz dijagram potrošnje jednak 100 %	120
Slika 51: Optimalno rješenje distribucije snaga kopnenog priključka u sustavu distribucijskog transformatora snage 50 kVA uz dijagram potrošnje jednak 50 % ...	121
Slika 52: Optimalno rješenje distribucije snaga kopnenog priključka u sustavu distribucijskog transformatora snage 250 kVA uz dijagram potrošnje jednak 100 %	121
Slika 53: Optimalno rješenje distribucije snaga kopnenog priključka u sustavu distribucijskog transformatora snage 250 kVA uz dijagram potrošnje jednak 50 %	122

Slika 54: Optimalno rješenje distribucije snaga kopnenog priključka u sustavu distribucijskog transformatora snage 1000 kVA uz dijagram potrošnje jednak 100 %	122
Slika 55: Optimalno rješenje distribucije snaga kopnenog priključka u sustavu distribucijskog transformatora snage 1000 kVA uz dijagram potrošnje jednak 50 %	123
Slika 56: Optimalno rješenje distribucije snaga kopnenog priključka u sustavu distribucijskog transformatora snage 2000 kVA uz dijagram potrošnje jednak 100 %	123
Slika 57: Optimalno rješenje distribucije snaga kopnenog priključka u sustavu distribucijskog transformatora snage 2000 kVA uz dijagram potrošnje jednak 50 %	124
Slika 58: Iznos ukupnog troška sustava i veličine fotonaponske mreže, odnosno baterijskog skladišta energije s obzirom na izlaznu snagu distribucijskog transformatora za dijagram potrošnje jednak 100 %	125
Slika 59: Iznos ukupnog troška sustava i veličine fotonaponske mreže, odnosno baterijskog skladišta energije s obzirom na izlaznu snagu distribucijskog transformatora za dijagram potrošnje jednak 50 %	125

POPIS TABLICA

Tablica 1: Određivanje dnevnog stanja neba s obzirom na indeks jasnoće	84
Tablica 2: Parametri baterije LG 18650 HG2	115
Tablica 3: Mehaničke i električne karakteristike fotonaponske ćelije Jinko SolarCheetah HC (JKM345M-60H) [317]	117
Tablica 4: Optimalna rješenja elektroenergetskog sustava kopnenih priključaka za punjenje i napajanje hibridnih i električnih ro-ro putničkih brodova.....	120
Tablica 5: Red plovidbe ro-ro putničkih brodova na državnoj trajektnoj liniji br. 334 za 2022. godinu	168
Tablica 6: Opći ulazni parametri modela optimizacije	168

PRILOG A

Red plovidbe ro-ro putničkih brodova na državnoj trajektnoj liniji br. 334 za 2022. godinu

Tablica 5: Red plovidbe ro-ro putničkih brodova na državnoj trajektnoj liniji br. 334 za 2022. godinu

Redni broj putovanja	Niska sezona		Visoka sezona	
	Porozina	Brestova	Porozina	Brestova
1	06:00	06:45	05:00	00:30
2	07:30	08:15	06:00	05:30
3	09:00	09:45	07:30	06:45
4	10:30	11:15	09:00	08:15
5	12:00	12:45	10:40	09:50
6	13:30	14:15	12:15	11:30
7	15:00	15:45	13:45	13:00
8	16:30	17:15	15:15	14:30
9	18:00	18:45	17:00	16:00
10	19:30	20:00	19:00	18:00
11	20:30	21:00	20:30	20:00
12	22:00	/	22:00	21:00
13	/	/	23:59	22:30

PRILOG B

B.1. Opći ulazni parametri modela optimizacije

Tablica 6: Opći ulazni parametri modela optimizacije

Tržišna stopa	5 %
Radni vijek projekta	45 godina
Radni vijek fotonaponske ćelije	25 godina
Radni vijek elektroničkog pretvarača	15 godina
Radni vijek baterije	10 godina
Kapitalni trošak fotonaponske ćelije po kW instalirane snage	300 EUR/kW
Trošak zamjene fotonaponske ćelije po kW instalirane snage	300 EUR/kW

Godišnji trošak održavanja i instalacije fotonaponske ćelije po kW instalirane snage	7.16 EUR/god
Kapitalni trošak elektroničkog pretvarača po kW instalirane snage	125 EUR/kW
Trošak održavanja i instalacije elektroničkog pretvarača po kW instalirane snage	0.625 EUR/kW
Trošak zamjene elektroničkog pretvarača po kW instalirane snage	125 EUR/kW
Kapitalni trošak baterije po kWh raspoložive energije	345 EUR/kWh
Trošak održavanja i instalacije baterijskog skladišta energije po kWh raspoložive energije	0.00457 EUR/kWh
Trošak zamjene baterijskog skladišta energije po kWh raspoložive energije	345 EUR/kWh

B.2. Kod modela optimizacije izrađen u programskom alatu MATLAB

```

clear tempdir
setenv('TMP','D:\MATLABtempDir')
tempdir
tic
load ulazniPodaci.mat
load postrosnjaKopno24sata1minuta.mat
load Pvarijabilna_brestova.mat
load snagaBrodJedanDan1min.mat
load P_ukupna_kopno_i_varijabilna_10min.mat
load Pvar_samoBrestova10min_cijela.mat
load Pvar_samoBrestova10min_pola.mat
load Ppv10min.mat

```



```

% kapitalna cijena u EUR
C_kapital_PVpanel=C_kapital_PVpanel_pokW*P_predlozeni_panel; % [EUR]

% godišnje održavanje po panelu
C_god_odrzavanje_PVpanel= C_god_odrzavanje_PVpanel_pokW*P_predlozeni_panel;
%[EUR/god]

C_zamjena_PVpanel=C_zamjena_PVpanel_pokW*P_predlozeni_panel; %[EUR]

% godisnji trosak kapitala PV panela
C_god_kapital_PV=C_god_kapital_komp(C_kapital_PVpanel,kamata,T);

% godisnji trosak održavanja i instalacije panela
C_god_odrzavanje_PVpanel;

% godisnji trosak zamjene panela

C_god_zamjena_PVpanel=C_god_zamjena_komp(C_zamjena_PVpanel, kamata,T,
T_radno_PVpanel);

% vrijednost povrata komponente - PV panel

VPK_panel=VP_komp(C_zamjena_PVpanel,T, T_radno_PVpanel)

% anualizirani ukupni trosak pv panela
C_god_PVpanel=C_god_kapital_PV+C_god_odrzavanje_PVpanel+C_god_zamjena_PVpane
l

% kapitalni trosak konvertera po kW
C_kapital_konverter=C_kW_konverter

% godisnji trosak održavanja konvertera po kW
C_god_odrzavanje_konverter=C_god_kW_odrzavanje_konv

% trosak zamjene konvertera po kW
C_zamjena_konverter=C_kW_konverter;

% vrijednost povrata komponente - konverter
VPK_konverter=VP_komp(C_zamjena_konverter,T, T_radno_konverter)

%% Ukupni godisnji troskovi konvertera [EUR/kW]
% godisnji kapitalni trosak konvertera po kW
C_god_kapital_konverter=C_god_kapital_komp(C_kapital_konverter,kamata,T)

% godisnji trosak održavanja konvertera po kW
C_god_odrzavanje_konverter=C_god_kW_odrzavanje_konv

% godisnji trosak zamjene konvertera po kW
C_god_zamjena_konverter=C_god_zamjena_komp(C_zamjena_konverter, kamata,T,
T_radno_konverter)

% Ukupni godisnji troskovi konvertera [EUR/kW]
C_god_konverter=C_god_kapital_konverter+C_god_odrzavanje_konverter+C_god_zam
jena_konverter

ni_punjenja_baterije=sqrt(ni_roundtrip);
ni_praznjenja_baterije=sqrt(ni_roundtrip);

maksStrujaPunjenja=maksBrzinaStrujePunjenja*(E_1baterija*1000)./Napon_1bater
ija % A/Ah *Wh/V

```

```

% trosak kapitala baterije u EUR
C_kapital_baterija=C_kWh_baterija*E_1baterija;

% trosak odrzavanja baterije u EUR

C_odrzavanje_baterija=4.57/1000.*E_1baterija; %(5 dolara po MWh sto je 4.57
EUR po MWh )%C_kWh_baterija*E_1baterija;

% trosak zamjene baterije u EUR

C_zamjena_baterija=C_kWh_baterija*E_1baterija;

% godisnji troskovi kapitala baterije [EUR]
C_god_kapital_baterija=C_god_kapital_komp(C_kapital_baterija,kamata,T)

% godisnji troskovi instalacije i odrzavanja baterije [EUR]
C_god_odrzavanje_baterija=C_god_instalacija_komp(C_odrzavanje_baterija,kamat
a,T)

% godisnji trosak zamjene baterije
C_god_zamjena_baterija=C_god_zamjena_komp(C_zamjena_baterija, kamata,T,
T_radno_baterija)

% vrijednost povrata komponente - baterija

VPK_baterija=VP_komp(C_zamjena_baterija,T, T_radno_baterija)

% Ukupni godisnji troskovi baterije
C_god_baterija=C_god_kapital_baterija+C_god_odrzavanje_baterija+C_god_zamjen
a_baterija

C_kapital_mreza= CijenaTrafo % EUR

C_god_mreza=C_god_kapital_komp(C_kapital_mreza,kamata,T)

vrijeme_simulacije=24*6; % jedan dan - interval od 10 minuta

deltaT=[1:vrijeme_simulacije]';
deltaT2=[2:vrijeme_simulacije]';
deltaT_Sati=1;

%Pvarijabilna=Pvar_samoBrestova10min_cijela';
Pvarijabilna=Pvar_samoBrestova10min_pola';

%Pvarijabilna=Pvarijabilna';

Pteret=Pfiksna+Pvarijabilna;

%Pteret=rand(vrijeme_simulacije,1)*500;

%Pteret=postrosnjaKopno24sata1minuta+Pukup1min

P_PVpanel1=Ppv_10min;

%P_PVpanel1=rand(vrijeme_simulacije,1)*50;

% simuliranje ispada elektroenergetske mreze u nekom trenutku. Na npr.

```

```

% jedan sat
trenutci_ispada_mreze=ones(vrijeme_simulacije,1);
sat_ispada=randi(vrijeme_simulacije);
%trenutci_ispada_mreze(sat_ispada)=0 (SAIDI,SAIFI);
sat_ispada=54:84;
sat_ispada = sat_ispada';
trenutci_ispada_mreze(sat_ispada)=0;

funkcija_cilja = optimproblem;

% broj solarnih panela
N_PV_panel =
optimvar('N_PV_panel', 'Type', 'integer', 'LowerBound', 0, "UpperBound", 31800);

% snaga konvertera (ne smije biti negativna)
P_1konverter = optimvar('P_1konverter', 'Type', 'integer', 'LowerBound', 0);

% broj baterija (ne smije biti negativna)
N_baterija =
optimvar('N_baterija', 'Type', 'integer', 'LowerBound', 0);%, "UpperBound", 500);

% Snaga iz mreze
P_iz_mreze = optimvar
('P_iz_mreze', vrijeme_simulacije, 1, 'Type', "continuous", "LowerBound", 0, "Upper
Bound", 2000);

P_u_mrezu = optimvar ('P_u_mrezu', vrijeme_simulacije, 1, 'Type', "continuous",
"LowerBound", 0, "UpperBound", 2000);

% bin varijabla beta iz mreze ili u mrezu
beta_mreza =
optimvar('beta_mreza', vrijeme_simulacije, 1, 'Type', 'integer', 'LowerBound', 0, "
UpperBound", 1);

% bin varijabla puni li se baterija (beta=1 prazni beta=0 puni)
beta_baterija =
optimvar('beta_baterija', vrijeme_simulacije, 1, 'Type', 'integer', 'LowerBound',
0, "UpperBound", 1);

% snaga punjenja i praznjenja baterije
P_praznjenja_baterije=
optimvar('P_praznjenja_baterije', vrijeme_simulacije, 1, 'Type', "continuous", "L
owerBound", 0);

P_punjenja_baterije=
optimvar('P_punjenja_baterije', vrijeme_simulacije, 1, 'Type', "continuous", "Low
erBound", 0);

```

```

% Izracun ukupne snage baterije u svakom trenutku
for ttt=1:vrijeme_simulacije

P_ukupno_baterije(ttt,1)=ni_punjenja_baterije.*P_punjenja_baterije(ttt,1)-
P_praznjenja_baterije(ttt,1)./ni_praznjenja_baterije;

end

% izracun ukupne energije baterijskog skladista energije s obzirom na broj
% paralelno spojenih baterija odnosno paralelnih grana

E_maksimalno_baterija=N_baterija.*E_1baterija;

% izracun ukupne energije bat. skladista energije za svaki trenutak
% simulacije

for ttt=1:vrijeme_simulacije

    if ttt==1

        E_ukupno_baterije(ttt,1)=N_baterija.*E_1baterija*SOCinicijalni;

    else

        E_ukupno_baterije(ttt,1)=E_ukupno_baterije(ttt-
1,:)+P_ukupno_baterije(ttt,1)*deltaT_Sati;

    end

end

% izracun raspolozive i vezane energije za svaki
% trenutak u vremenu prema kibam modelu

for ttt=1:vrijeme_simulacije

    if ttt==1

E_avail_baterije(ttt,1)=c_ratio*N_baterija.*E_1baterija*SOCinicijalni;

        E_bound_baterije(ttt,1)=(1-
c_ratio)*N_baterija.*E_1baterija*SOCinicijalni;

    else

        E_avail_baterije(ttt,1)=E_avail_baterije(ttt-1,:).*exp(-
k_rate.*deltaT_Sati)+(((E_ukupno_baterije(ttt-
1,:).*k_rate.*c_ratio+P_ukupno_baterije(ttt,1)).*(1-exp(-
k_rate.*deltaT_Sati)))./(k_rate))+(P_ukupno_baterije(ttt,1).*c_ratio.*(k_rat
e*deltaT_Sati-1+exp(-k_rate*deltaT_Sati)))./(k_rate);

        E_bound_baterije(ttt,1)=E_bound_baterije(ttt-1,:).*exp(-
k_rate.*deltaT_Sati)+(E_ukupno_baterije(ttt-1,:).*(1-c_ratio).*(1-exp(-
k_rate.*deltaT_Sati)))+(P_ukupno_baterije(ttt,1).*(1-
c_ratio).*(k_rate*deltaT_Sati-1+exp(-k_rate*deltaT_Sati)))./(k_rate);

    end

end

```

```

% ogranicenje na bilancu energije u bateriji - ukupna energija je jednaka
% sumi raspolozive i vezane energije

bilancaEnergijeBaterije = optimconstr(vrijeme_simulacije,1);

for ttt = 1:vrijeme_simulacije
    bilancaEnergijeBaterije(ttt,1) = E_ukupno_baterije(ttt,1) ==
E_avail_baterije(ttt,1) +E_bound_baterije(ttt,1);
end

funkcija_cilja.Constraints.bilancaEnergijeBaterije =
bilancaEnergijeBaterije;

% ogranicenje na praznjenje baterije - dano kroz dva ogranicenja - baterija
% se ne moze puniti i prazniti u istom vremenskom koraku

bilancabeta_baterija_praznjenje = optimconstr(vrijeme_simulacije,1);

for ttt = 1:vrijeme_simulacije
    bilancabeta_baterija_praznjenje(ttt,1) = P_praznjenja_baterije(ttt,1) <=
beta_baterija(ttt,1).*2^63;
end

funkcija_cilja.Constraints.bilancabeta_baterija_praznjenje =
bilancabeta_baterija_praznjenje;

bilancabeta_baterija_punjenje = optimconstr(vrijeme_simulacije,1);
for ttt = 1:vrijeme_simulacije
    bilancabeta_baterija_punjenje(ttt,1) = P_punjenja_baterije(ttt,1) <= (1-
beta_baterija(ttt,1)).*2^63;
end

funkcija_cilja.Constraints.bilancabeta_baterija_punjenje =
bilancabeta_baterija_punjenje;

% SOE baterije limit gornji - baterija ne moze imati vise energije od
% maksimalne energije koju baterija moze imati

SOElimitGornji = optimconstr(vrijeme_simulacije,1);

for ttt = 1:vrijeme_simulacije
    SOElimitGornji(ttt,1) = E_ukupno_baterije(ttt,1)<=E_maksimalno_baterija;
end

funkcija_cilja.Constraints.SOElimitDonji = SOElimitGornji;

% SOE baterije limit donji - baterija ne moze imati manje energije od min
% dozvoljene energije

SOElimitDonji = optimconstr(vrijeme_simulacije,1);

for ttt = 1:vrijeme_simulacije
    SOElimitDonji(ttt,1) =
E_ukupno_baterije(ttt,1)>=(E_maksimalno_baterija).*SOC_minimalno_dozvoljeno;

```

```

end

funkcija_cilja.Constraints.SOElimitDonji = SOElimitDonji;

%limit snagaPunjenja 1
maksSnagaPunjenja1 = optimconstr(vrijeme_simulacije,1);

for ttt = 1:vrijeme_simulacije
    maksSnagaPunjenja1(ttt,1) =
P_punjenja_baterije(ttt,1)<=(k_rate.*E_avail_baterije(ttt,:).*exp(-
k_rate.*deltaT_Sati)+E_ukupno_baterije(ttt,1).*k_rate.*c_ratio.*(1-exp(-
k_rate.*deltaT_Sati)))./((1-exp(-
k_rate.*deltaT_Sati)+c_ratio.*(k_rate.*deltaT_Sati-1+exp(-
k_rate.*deltaT_Sati))).*sqrt(ni_roundtrip));
end

funkcija_cilja.Constraints.maksSnagaPunjenja1 = maksSnagaPunjenja1;

%limit snagaPunjenja 2
maksSnagaPunjenja2 = optimconstr(vrijeme_simulacije,1);

for ttt = 1:vrijeme_simulacije
    maksSnagaPunjenja2(ttt,1) = P_punjenja_baterije(ttt,1)<=(1-exp(-
maksBrzinaStrujePunjenja*deltaT_Sati)).*(E_maksimalno_baterija-
E_ukupno_baterije(ttt,1))./(deltaT_Sati.*sqrt(ni_roundtrip));
end

funkcija_cilja.Constraints.maksSnagaPunjenja2 = maksSnagaPunjenja2;

%limit snagaPunjenja 3
maksSnagaPunjenja3 = optimconstr(vrijeme_simulacije,1);

for ttt = 1:vrijeme_simulacije
    maksSnagaPunjenja3(ttt,1) = P_punjenja_baterije(ttt,1)<=
N_baterija.*maksStrujaPunjenja.*Napon_1baterija./sqrt(ni_roundtrip);
end

funkcija_cilja.Constraints.maksSnagaPunjenja3 = maksSnagaPunjenja3;

%limit minimalna snagaPunjenja 4
minSnagaPunjenja = optimconstr(vrijeme_simulacije,1);

for ttt = 1:vrijeme_simulacije
    minSnagaPunjenja(ttt,1) = P_punjenja_baterije(ttt,1)>=0;
end

funkcija_cilja.Constraints.minSnagaPunjenja = minSnagaPunjenja;

%limit maks snagaPraznjenja
maksSnagaPraznjenja = optimconstr(vrijeme_simulacije,1);

for ttt = 1:vrijeme_simulacije
    maksSnagaPraznjenja(ttt,1) = P_praznjenja_baterije(ttt,1)<=
(((k_rate.*E_avail_baterije(ttt,1).*exp(-

```

```

k_rate*deltaT_Sati)+E_ukupno_baterije(ttt,1).*k_rate.*c_ratio.*(1-exp(-
k_rate.*deltaT_Sati))))).*ni_praznjenja_baterije)/(1-exp(-
k_rate.*deltaT_Sati)+c_ratio.*(k_rate*deltaT_Sati-1+exp(-
k_rate*deltaT_Sati)));

end

funkcija_cilja.Constraints.maksSnagaPraznjenja = maksSnagaPraznjenja;

%limit min snagaPraznjenja
minSnagaPraznjenja = optimconstr(vrijeme_simulacije,1);

for ttt = 1:vrijeme_simulacije
    minSnagaPraznjenja(ttt,1) = P_praznjenja_baterije(ttt,1)>=0;
end

funkcija_cilja.Constraints.maksSnagaPraznjenja = minSnagaPraznjenja;

%ogranicenje konvertera - snaga konvertera mora biti minimalno jednaka snazi
koju teret vuče iz mreže
minSnagaKonvertera = optimconstr(vrijeme_simulacije,1);

for ttt = 1:vrijeme_simulacije
    minSnagaKonvertera(ttt,1) = P_1konverter>=P_iz_mreze(ttt,1);
end

funkcija_cilja.Constraints.minSnagaKonvertera = minSnagaKonvertera;

% ogranicenje na bilancu snage sustava (ako je mreza nije u prekidu "SAIDI"
pokazatelj kvara) onda
% je bilanca snage u "if" dijelu petlje
% ako mreza je u prekidu vidi "else"

bilancaSnage = optimconstr(vrijeme_simulacije,1);

for ttt = 1:vrijeme_simulacije
    if trenutci_ispada_mreze(ttt,1)==1
        bilancaSnage(ttt,1) = ((P_iz_mreze(ttt,1)-
Pfiksna(ttt,1)).*ni_ispravljac)+P_praznjenja_baterije(ttt,1)-
P_punjenja_baterije(ttt,1)+P_PVpanel1(ttt,1).*N_PV_panel>=Pvarijabilna(ttt,1
));
    else
bilancaSnage(ttt,1) = ((0-
Pfiksna(ttt,1)).*ni_ispravljac)+P_praznjenja_baterije(ttt,1)-
P_punjenja_baterije(ttt,1)+P_PVpanel1(ttt,1).*N_PV_panel>=Pvarijabilna(ttt,1
));
    end
end

funkcija_cilja.Constraints.bilancaSnage = bilancaSnage;

```

```

for ttt=1:vrijeme_simulacije
    C_tarifa_mreza(ttt,1)=tarifa_mreza.*P_iz_mreze(ttt,1);
    if ttt==1
        C_tarifa_mreza_ukupno=C_tarifa_mreza(ttt,1);
    else
        C_tarifa_mreza_ukupno=C_tarifa_mreza_ukupno+C_tarifa_mreza(ttt,1);
    end
end
trosenjeBaterije=C_zamjena_baterija./(Q_life_baterija.*sqrt(ni_roundtrip));
for ttt=1:vrijeme_simulacije
    cijenaTrosenja(ttt,1)=trosenjeBaterije.*P_praznjenja_baterije(ttt,1);
    if ttt==1
        cijenaTrosenjaUkupno=cijenaTrosenja(ttt,1);
    else
        cijenaTrosenjaUkupno=cijenaTrosenjaUkupno+cijenaTrosenja(ttt,1);
    end
end
godisnjiTrosakPV=C_god_PVpanel*N_PV_panel;
godisnjiTrosakKonverter=C_god_konverter*P_1konverter;
godisnjiTrosakBaterija=C_god_baterija*N_baterija;
godisnjiTrosakMreze=C_god_mreza;
% funkcija cilja
funkcija_cilja.Objective =
godisnjiTrosakPV+godisnjiTrosakKonverter+godisnjiTrosakBaterija+godisnjiTrosakMreze+cijenaTrosenjaUkupno+C_tarifa_mreza_ukupno;%-C_povrat_mreza_ukupno;
options =
optimoptions('intlinprog','MaxTime',100,'PlotFcn','optimplotmilp');
[sol,TotalCost,exitflag,output] = solve(funkcija_cilja,'Options',options)

figure
xq=1:144;
xq=xq/6;
plot(xq,Pteret,'r-', 'LineWidth',2)
hold on
plot(xq,sol.P_iz_mreze, '-b')

```



```

plot(xq,sol.P_praznjenja_baterije,'g-')
Psolar=sol.N_PV_panel*Ppv_10min
plot(xq,Psolar)
zbroj=sol.P_iz_mreze+sol.P_praznjenja_baterije+Psolar;
plot(xq,zbroj,'k-')
slika = gca;
slika.XAxis.FontSize = 18
slika.YAxis.FontSize = 18
xlabel('Vrijeme [sati]', 'FontSize', 18, 'FontName', 'Cambria Math');
ylabel('Snaga [kW]', 'FontSize', 18, 'FontName', 'Cambria Math');
legend('P_{Teret}', 'P_{mreža}', 'P_{BSE}', 'P_{PVMreža}', 'P_{predano}', 'FontSi
ze',16, 'FontName', 'Cambria Math')
%axis([0 24 0 3000])
toc

Avail_baterija=evaluate(E_avail_baterije,sol)
figure
plot(Avail_baterija)

```