

# Sustav za upravljanje brodskim motorom Wärtsilä 46f

---

**Stradiot, Karlo**

**Undergraduate thesis / Završni rad**

**2023**

*Degree Grantor / Ustanova koja je dodijelila akademski / stručni stupanj:* **University of Rijeka, Faculty of Maritime Studies, Rijeka / Sveučilište u Rijeci, Pomorski fakultet**

*Permanent link / Trajna poveznica:* <https://um.nsk.hr/um:nbn:hr:187:174529>

*Rights / Prava:* [In copyright](#)/[Zaštićeno autorskim pravom.](#)

*Download date / Datum preuzimanja:* **2024-09-12**



**Sveučilište u Rijeci, Pomorski fakultet**  
University of Rijeka, Faculty of Maritime Studies

*Repository / Repozitorij:*

[Repository of the University of Rijeka, Faculty of Maritime Studies - FMSRI Repository](#)



**SVEUČILIŠTE U RIJECI  
POMORSKI FAKULTET**

**KARLO STRADIOT**

**SUSTAV ZA UPRAVLJANJE BRODSKIM MOTOROM WÄRTSILÄ  
46F**

**ZAVRŠNI RAD**

Rijeka, 2023.

**SVEUČILIŠTE U RIJECI  
POMORSKI FAKULTET**

**SUSTAV ZA UPRAVLJANJE BRODSKIM MOTOROM WÄRTSILÄ  
46F  
CONTROL SYSTEM FOR MARINE ENGINE WÄRTSILÄ  
46F**

**ZAVRŠNI RAD**

Kolegij: Brodsko automatsko upravljanje

Mentor: prof. dr. sc. Vinko Tomas

Komentor: dr. sc. Mile Perić

Student: Karlo Stradiot

Studijski smjer: Brodostrojarstvo

JMBAG: 0112083679

Rijeka, lipanj 2023.

Student: Karlo Stradiot

Studijski program: Brodostrojarstvo

JMBAG: 0112083679

#### IZJAVA O SAMOSTALNOJ IZRADI ZAVRŠNOG RADA

Kojom izjavljujem da sam završni rad s naslovom "*Sustav za upravljanje brodskim motorom wärtsilä 46f*" izradio samostalno pod mentorstvom prof. dr. sc. Vinka Tomasa te komentorstvom dr. sc. Mile Perića.

U radu sam primijenio metodologiju izrade stručnog/znanstvenog rada i koristio literaturu koja je navedena na kraju završnog rada. Tuđe spoznaje, stavove, zaključke, teorije i zakonitosti koje sam izravno ili parafrazirajući naveo u završnom radu na uobičajen, standardan način citirao sam i povezao s fusnotama i korištenim bibliografskim jedinicama, te nijedan dio rada ne krši bilo čija autorska prava. Rad je pisan u duhu hrvatskoga jezika.

Student



---

Karlo Stradiot

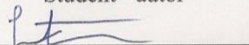
Student: Karlo Stradiot  
Studijski program: Brodostrojarstvo  
JMBAG: 0112083679

IZJAVA STUDENTA – AUTORA  
O JAVNOJ OBJAVI OBRANJENOG ZAVRŠNOG RADA

Izjavljujem da kao student – autor završnog rada dozvoljavam Pomorskom fakultetu Sveučilišta u Rijeci da ga trajno javno objavi i besplatno učini dostupnim javnosti u cjelovitom tekstu u mrežnom digitalnom repozitoriju Pomorskog fakulteta.

U svrhu podržavanja otvorenog pristupa završnim radovima trajno objavljenim u javno dostupnom digitalnom repozitoriju Pomorskog fakulteta, ovom izjavom dajem neisključivo imovinsko pravo iskorištavanja bez sadržajnog, vremenskog i prostornog ograničenja mog završnog rada kao autorskog djela pod uvjetima *Creative Commons* licencije CC BY Imenovanje, prema opisu dostupnom na <http://creativecommons.org/licenses/>

Student - autor



## **SAŽETAK**

U ovom radu opisan je sustav za upravljanje brodskim motorom koji obuhvaća sve elektroničke, mehaničke i ostale uređaje što se upotrebljavaju kako bi se omogućila optimalna eksploatacija broskog motora. Rad pobliže proučava same uređaje, ali i sastavne elemente, način rada i način održavanja istih posvećujući pritom veću pažnju sustavu za upravljanje motorom Wärtsilä 46F.

Cilj rada je približiti način djelovanja sustava što upravlja brodskim motorom, kako bi se definirale prednosti i nedostaci istog te kako bi se istaknuo napredak koji se postigao u području automatizacije sustava za upravljanje brodskim motorom.

Ključne riječi: automatizacija, brodski motor, UNIC C3, upravljanje

## **SUMMARY**

This paper describes the marine engine control system, which includes all of the electronic, mechanical and other devices that are used to enable the optimal exploitation of the marine engine. The paper examines the systems themselves, but also the components, the way they work and their maintenance, with emphasis on the Wärtsilä 46F engine control system.

The aim of this paper is to explain the way the system controlling the marine engine operates in order to define its advantages and disadvantages and to highlight the progress achieved in the field of automation of the marine engine control system.

Keywords: automation, control, ship engine, UNIC C3

# SADRŽAJ

## SAŽETAK / SUMMARY .....I

### 1. UVOD ..... 1

### 2. POVIJESNI RAZVOJ ..... 2

### 3. MEHANIČKI SUSTAV UPRAVLJANJA ..... 3

#### 3.1. UPRAVLJAČKI MEHANIZAM..... 3

3.1.1. *Upravljačke osovine* ..... 5

3.1.2. *Regulator za upravljanje količinom goriva koje se ubrizgava*..... 5

3.1.3. *Regulator za upravljanje trajanjem ubrizgavanjem goriva* ..... 7

3.1.4. *Uređaji za zaustavljanje rada motora*..... 8

#### 3.2. ODRŽAVANJE SUSTAVA UPRAVLJANJA ..... 9

3.2.1. *Provjere i podešavanja*..... 10

3.2.2. *Održavanje regulatora* ..... 12

3.2.3. *Održavanje regulatora za upravljanje vremenskim intervalom*..... 14

3.2.4. *Održavanje pneumatskih uređaja za zaustavljanje*..... 16

3.2.5. *Održavanje i postavljanje osovina za upravljanje* ..... 17

### 4. INSTRUMENTI I AUTOMATIZACIJA ..... 19

#### 4.1. UNIC SUSTAV ZA AUTOMATIZACIJU ..... 19

#### 4.2. DIJELOVI UNIC SUSTAVA..... 22

4.2.1. *Lokalna jedinica za prikaz* ..... 24

4.2.2. *Upravljačke tipke i prekidači na lokalnom upravljačkom panelu* ..... 25

4.2.3. *Glavni upravljački modul*..... 27

4.2.4. *Sigurnosni modul motora* ..... 29

4.2.5. *Senzor brzine sigurnosnog modula motora*..... 30

4.2.6. *Signali za zaustavljanje i isključivanje*..... 31

4.2.7. *Modul za distribuciju energije* ..... 31

4.2.8. *Modul za ulazne i izlazne jedinice*..... 32

4.2.9. *Upravljački modul cilindra* ..... 33

<b>4.3. FUNKCIONALNOST UNIC SUSTAVA.....</b>	<b>35</b>
<b>5. ZAKLJUČAK.....</b>	<b>36</b>
<b>LITERATURA .....</b>	<b>37</b>
<b>POPIS PRILOGA.....</b>	<b>39</b>





## 1. UVOD

Sustav za upravljanje brodskim motorom obuhvaća sve elektroničke, mehaničke i ostale uređaje što se upotrebljavaju kako bi se osiguralo efikasnu, sigurnu i ekonomičnu eksploataciju broskog motora. Rad pobliže proučava same uređaje, ali i sastavne elemente, način rada i način održavanja istih posvećujući pritom veću pažnju sustavu za upravljanje motorom Wärtsilä 46F. Motor Wärtsilä 46F je tehnološki napredan četverotaktni dizelski motor koji može raditi na teško dizel gorivo, brodsko dizel gorivo ili na laki dizel, pritom osiguravajući idealan omjer utrošenog goriva i ostvarenog energetskeg učinka u rasponu snage od 7.2 do 19.2 MW pri 600 okretaja u minuti. Motor je izrađen kako bi zadovoljio specifične potrebe korisnika u širokom rasponu upotreba, primjerice njegov kompaktan dizajn i izuzetan omjer snage i težine ga čine savršenim izborom za korištenje u ulozi glavnog porivnog stroja na većem djelu teretnih i putničkih brodova. Motor se može ugraditi kao direktan porivni stroj za dizel propulziju ili kao pogonski stroj za rotor električnog generatora na dizel-električnom tipu propulzije. Ovisno o tipu propulzije za koju se motor upotrebljava mogu postojati razlike u sustavu za upravljanje samim motorom poput načina upravljanja brzinom vrtnje motora koja tokom generatorskog režima rada mora biti pri konstantna, dok se tokom upotrebe motora kao direktnog porivnog stroja broj okretaja mijenja ovisno o specifičnim potrebama. Sustav za upravljanje se sastoji od mehaničkog dijela koji je opisan u ranijim poglavljima i od elektroničkog dijela koji je opisan u drugom dijelu rada. Mehanički dio se sastoji od elemenata poput kontrolnog mehanizma, upravljačke osovine, regulatora za upravljanje količinom ubrizganog goriva, regulatora za upravljanje trajanjem ubrizgavanja i uređaja za zaustavljanje rada motora, zadatak svih mehaničkih elemenata je ostvarivanje maksimalnog porivnog učinka osiguravajući pritom optimalnu potrošnju goriva i siguran rad motora, dok elektronički dio obuhvaća u većem dijelu revolucionarni sustav za upravljanje korišten na motorima Wärtsilä imenovan UNIC (unified controls), koji služi kao sustav za upravljanje mehaničkim dijelom sustava, a samim time i motorom, ali i za motrenje karakteristika motora u svim fazama eksploatacije.

## 2. POVIJESNI RAZVOJ

Wärtsilä je tvrtka koja je od samih početaka svog osnivanja 1834. godine usredotočena na napredak, taj napredak je posebno istaknut upravo u sustavima za upravljanje brodskim motorom, no unatoč tome, Wärtsilä se nije od samog početka bavila brodskim motorima. Naime Wärtsilä je nastala kada su prvi zaposlenici tvrtke 1834. godine izgradili pilanu u Rusiji, a tek je 1935. godine kupnjom većinskog udjela u kompaniji za izgradnju strojeva i mostova „Kone- ja Siltarakennus“ Wärtsilä stekla upravljanje brodogradilištem „Hietalahti“ u Finskoj, te se nedugo zatim glavna uprava Wärtsilä seli u Helsinki, i 1938. započinje izradu svog prvog dizel motora kojega 1942. godine prvi put predstavljaju svijetu.

Sredinom 1959. Wärtsilä predstavlja Wärtsilä Vasa 14, sa svega tri cilindra to je prvi dizel motor osmišljen i izrađen unutar kompanije, ideje primitivnog mehaničkog sustava upravljanja motorom se pronalaze i u znatno modernijim inačicama sustava za upravljanje današnjice. Modernizacija sustava upravljanja se prvi put pojavljuje tijekom pedesetih godina prošlog stoljeća kada dolazi do izrade prvih elektroničkih senzora koji uvode revoluciju u sustav upravljanja, te omogućavaju preciznije upravljanje motorom.

Tek se tokom sedamdesetih godina prošlog stoljeća sustav za upravljanje brodskim motorom poboljšava napretkom sustava za upravljanje u obliku ugrađenog sustava upravljanja motorom koji radi na principu očitavanja krivulja tlaka izgaranja u motoru i razvoja u elektroničkom sustavu automatizacije regulatora, aktuatora, senzora i pretvarača koji omogućavaju inovativne metode sakupljanja podataka iz sustava, i obrade tih podataka tako da sustav na temelju usporedbe tih podataka sa referentnim vrijednostima djeluje na stroj i omogućava regulaciju rada na optimalan način.

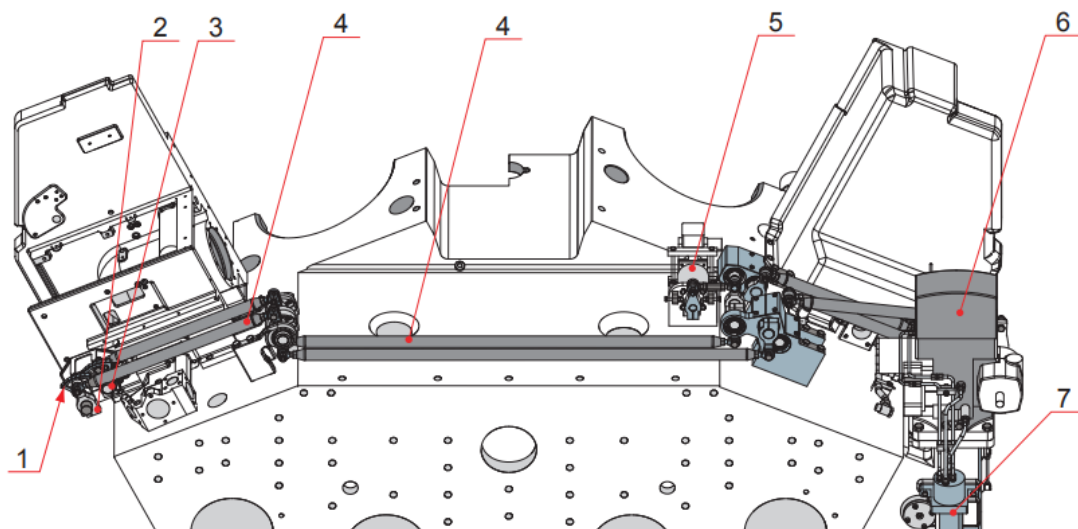
Dugi period naknadnih inovacija u području upravljanja i automatskog upravljanja 2002. godine dovodi do prekretnice u razvoju osmišljanjem ideje o jednom univerzalnom sustavu za upravljanje svim motorima Wärtsilä koji se naziva UNIC (unified controls). Sustav UNIC je i danas jedan od najsuvremenijih sustava za upravljanje brodskim motorom u svijetu, a taj status održava upravo radi svoje funkcionalnosti, pouzdanosti, jednostavnosti rukovanja i održavanja koje organizacija neprestano razvija i unapređuje.

### 3. MEHANIČKI SUSTAV UPRAVLJANJA

#### 3.1. UPRAVLJAČKI MECHANIZAM

Upravljački mehanizam se sastoji od dvije paralelne upravljačke osovine na svakoj strani cilindra, elektro-hidrauličkog regulatora količine, mehaničke pogonske jedinice, električnog vremenskog regulatora, te od sustava za zaustavljanje. Jedna od dvije paralelne upravljačke osovine služi za upravljanje vremenom ubrizgavanja goriva u motor, dok druga služi za regulaciju količine goriva što se ubrizgava. Elektro-hidraulički regulator količine goriva što se ubrizgava, koji se također naziva i regulatorom brzine, preko jedinice za povećanje tlaka upravlja osovinom za regulaciju količine goriva, dok sami regulator pogoni mehanička pogonska jedinica.

Električni vremenski regulator upravlja osovinom za upravljanje vremenskim trajanjem ubrizgavanja goriva, a sustav za zaustavljanje se sastoji od mehaničke poluge za zaustavljanje i mehanizam regulatora za zaustavljanje koji izvršava naredbe zaustavljanja prilikom normalnog režima rada dok elektro-pneumatski uređaji služe za zaustavljanje u slučaju nužde ili za automatsko gašenje motora.



**Slika 1, Upravljački mehanizam za motor Wärtsilä 46F**

Izvor: Wärtsilä Land and Sea Academy Inc. 2012; 3. Control Systems, version 1.0

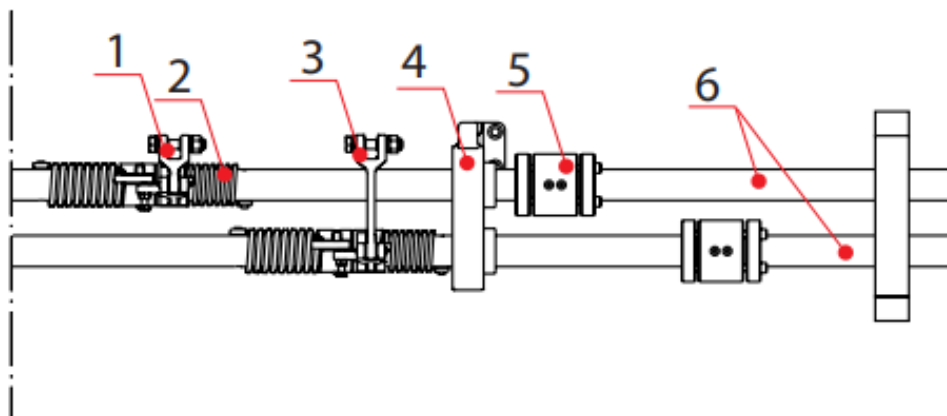
Dijelovi prikazani na slici 1: 1.indikatori osovine, 2.upravljačka osovina za regulaciju količine ubrizgavanja, 3.upravljačka osovina za regulaciju vremena ubrizgavanja, 4.priključna šipka, 5.vremenski regulator, 6.regulator količine, 7.jedinica za povećanja tlaka regulatora količine

Tijekom normalnog režima rada, vremenski regulator upravlja putem osovine za upravljanje vremenskim trajanjem ubrizgavanja, pritom regulator za upravljanje količinom upravlja količinom goriva koja se u motor ubrizgava putem osovine za upravljanje količinom ovisno o brzini i opterećenju motora. Regulacijske naredbe vremenskog regulatora i regulatora količine prenose se do upravljačkih osovina putem poluga i karika.

Uređaji za mehaničko zaustavljanje i regulaciju zaustavljanja ograničavaju pomak upravljačkih poluga neovisno o djelovanju regulatora količine i vremenskog regulatora. Gibanja upravljačkih poluga se prenose do pumpi goriva putem poluga povezanih na osovine i poluge pumpi goriva. Upravljačke osovine su povezane na obje strane cilindra sa klipnjačama na takav način da se svako gibanje sinkronizira.

### **3.1.1. Upravljačke osovine**

Upravljačke osovine se sastoje od više različitih sekcija koje su povezane zglobovima. Osovine podupiru ležaji poluge postavljeni na blok motora. Aksijalni pokreti ograničeni su potisnim ležajevima, oni su posebna vrsta ležaja koji se može permanentno vrtjeti među komponentama no osmišljeni su kako bi podnosili pretežito aksijalne sile. Torzione opruge omogućavaju pomak upravljačkih osovina u položaj za zaustavljanje u slučaju da se neka od poluga zaglavi, torzione opruge također omogućavaju pomak kontrolnih osovina u poziciju za dovod goriva iako je visokotlačna pumpa zaglavljena u poziciju u kojoj ne dovodi gorivo, ta značajka je izrazito korisna u hitnim situacijama.



**Slika 2. Upravljačka osovina**

Izvor: Wärtsilä Land and Sea Academy Inc. 2012; 3. Control Systems, version 1.0

Dijelovi prikazani na slici 2: 1.Poluga za vremensko upravljanje, 2.Cilindrična torzijska opruga, 3.Poluga za količinsko upravljanje, 4.Ležaj, 5.Spojni dio, 6.Upravljačka osovina

### 3.1.2. Regulator za upravljanje količinom goriva koje se ubrizgava

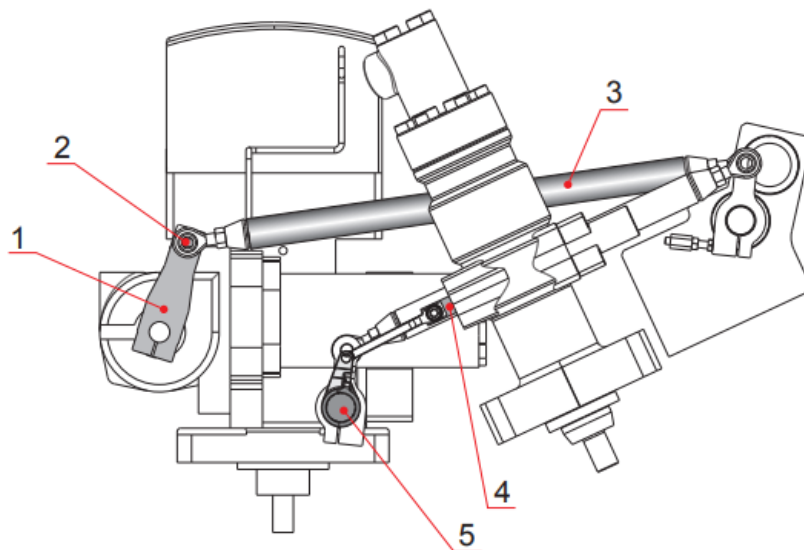
Svi pomorski regulatori imaju iste osnovne komponente bez obzira koliko je zapravo jednostavan ili složen cjelokupni sustav upravljanja, te osnovne komponente su dovoljne da regulatoru omoguće održavanje konstantne brzine motora sve dok opterećenje ne premaši kapacitet motora, a one su: akumulator ulja za pumpe ulja, sklop centrifugalnih utega, sklop pogonskog cilindra i pneumatski sustav za daljinsko podešavanje postavke brzine.

Regulator u pomorstvu upravlja brzinom motora ili turbine reguliranjem količine goriva ili pare koja se dovodi u pogon. Regulator može brzinu održavati konstantnom u stabilnom stanju bez obzira na opterećenje, ili je postepeno smanjivati kako se opterećenje povećava. Signal se iz pneumatskog odašiljača zraka preko tlaka zraka prenosi u mehanizam za podešavanje brzine regulatora. Regulator upravlja motorom određenom brzinom za svaki pojedini tlak zraka.

Najčešći raspon tlaka zraka za regulator je od 48 do 490kPA, za radne brzine regulatora između 250 i 1000 okretaja po minuti. Pneumatski mehanizam za upravljanje brzinom je tip mehanizma sa mijehom. Regulator kontrole količine se pokreće zasebnom pogonskom jedinicom koja je sama pogonjena bregastom osovinom preko spiralnih

zupčanika. Sam regulator je pričvršćen za pogonsku jedinicu ali i za pogonsko vratilo nazubljenom vezom. Spoj regulatora i pogonske jedinice se može pomaknuti i ukloniti kao cjelina, ali se sam regulator također može pomaknuti neovisno o pogonskoj jedinici, to jest bez uklanjanja pogonske jedinice.

Regulator koji se primjenjuje na motoru Wärtsilä 46F je regulator elektrohidrauličkog tipa, dakle tokom normalnog režima rada, pumpa ulja unutar regulatora stvara potreban pritisak ulja kako bi se ostvarilo upravljanje spremnicima goriva. Kako bi povećali tlak ulja unutar regulatora tijekom procesa pokretanja motora, regulator je opremljen jedinicom za povećanje tlaka kojom upravlja komprimirani zrak. Za vrijeme procesa pokretanja motora regulator automatski ograničava kretanje osovine za upravljanje količinom na odgovarajuću vrijednost, za što je zaslužan pokretni limitator goriva, dok regulatorom brzine upravlja upravljački sustav motora.



**Slika 3. Poluge i poveznice aktuatora**

Izvor: Wärtsilä Land and Sea Academy Inc. 2012; 3. Control Systems, version 1.0

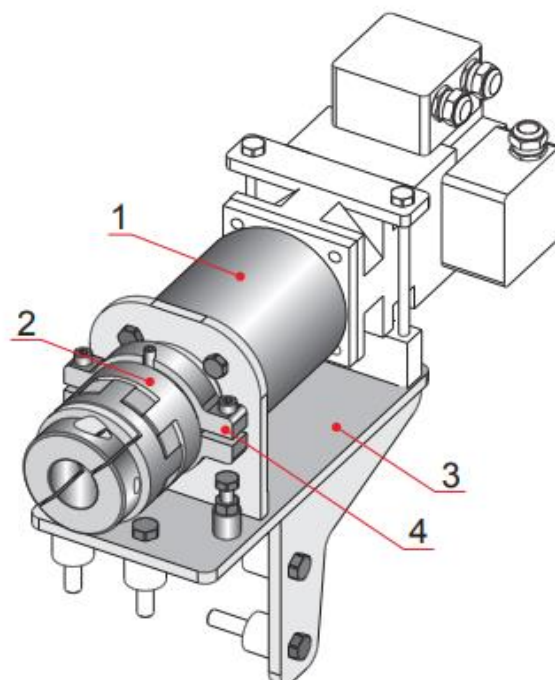
Dijelovi prikazani na slici 3: 1. Poluga osovine aktuatora, 2. Vijak za pričvršćivanje i sigurnosna matica, 3. Poluga poveznice, 4. Stalak za upravljanje količinom goriva, 5. Osovina za upravljanje količinom goriva

Pogonsku jedinicu regulatora pokreće bregasta osovina preko spiralnih zupčanika. Zupčanik i nazubljena spojna košuljica spojeni su klinom te je spoj osiguran maticom. Pogonska jedinica regulatora podmazuje se krugom ulja za podmazivanje motora tako

što se ulje za podmazivanje dovodi pod tlakom do ležajeva te kroz rasprskič za podmazivanje zupčanika raspoređuje po pogonskoj jedinici regulatora.

### 3.1.3. Regulator za upravljanje trajanjem ubrizgavanjem goriva

Regulator za upravljanje trajanjem ubrizgavanja goriva upravlja pozicijom osovine za upravljanje vremenskim intervalom, samim time i pozicijom upravljačke jedinice svake zasebne pumpe goriva. Upravljanje se izvodi elektromotorom te elektroničkim upravljačem pozicije. Osovina za upravljanje vremenskim intervalom je spojena na sam vremenski regulator preko fleksibilne spojke, a pomicanje osovine je ograničeno mehaničkim limiterom. Vremenskim regulatorom pumpe upravlja se putem sustava za upravljanje motorom preko pogonske jedinice regulatora.



**Slika 4. Vremenski regulator**

Izvor: Wärtsilä Land and Sea Academy Inc. 2012; 3. Control Systems, version 1.0

Dijelovi prikazani na slici 4: 1. Fleksibilna spojka, 2. Aktuator, 3. Držać, 4. Limiter



### 3.1.4. Uređaji za zaustavljanje rada motora

Kompleksan je i zahtjevan zadatak osmisliti i izraditi uređaj za zaustavljanje nekog stroja, iz tog razloga se u brodski sustav upravljanja motorom ugrađuje više različitih uređaja za zaustavljanje koji na različite načine djeluju na sustav. Uređaji za zaustavljanje rada motora su poluga za zaustavljanje, uređaj za zaustavljanje regulatora količine dobave goriva i elektro-pneumatski uređaj za zaustavljanje. Kada se poluga za zaustavljanje dovede u položaj za zaustavljanje, vezna poluga sili osovinu za upravljanje količinom u položaj za zaustavljanje.

U tom položaju, poluga za zaustavljanje aktivira graničnu sklopku koja direktno utječe na osovinu za upravljanje količinom. Pored poluge za zaustavljanje se ugrađuje i limiter, koji je tako postavljen te uglavljen od strane proizvođača motora kako bi se spriječilo preopterećenje motora te kako bi se postigli optimalni uvjeti prilikom procesa zaustavljanja. Regulatoru količine goriva se ugrađuje mehanizam za zaustavljanje kojega se električno aktivira normalnom naredbom za zaustavljanje iz sustava upravljanja motorom, izdavanjem naredbe za zaustavljanje, regulator pomiče osovinu za kontrolu količine u nulti položaj, te mehanizam za zaustavljanje regulatora koji je također povezan sa sustavom za automatsko gašenje koji zaustavlja motor putem elektro-pneumatskih uređaja za zaustavljanje.

Elektro-pneumatski uređaji za zaustavljanje se ugrađuju brodskom motoru kako bi kod hitnog zaustavljanja ili naredbe za automatsko gašenje iz upravljačkog sustava motora, djelovanjem na elektro-pneumatske uređaje za zaustavljanje zaustavili motor. Elektro-pneumatski uređaji za zaustavljanje su dva pneumatska cilindra za zaustavljanje na svakoj pumpi za ubrizgavanje goriva, jedan za polugu vremenskog upravljača, i jedan za polugu količinskog upravljača, te dva pilot ventila, od kojih jedan služi za zaustavljanje u nuždi a drugi za automatsko isključivanje.

Sigurnosni modul motora (eng. Engine safety module), u sustavu upravljanja motorom aktivira automatsko gašenje u slučaju prekoračenja broja okretaja motora ili poremećaja u radnim parametrima kao što je primjerice nizak pritisak ulja za podmazivanje. Svaka pumpa za gorivo mora imati dva pneumatska cilindra za

zaustavljanje od kojih jedan upravlja vremenskim regulatorom goriva, a drugi upravlja količinskim regulatorom goriva, ti cilindri se montiraju na slobodne krajeve poluge pumpe za gorivo, kada zaustavni cilindar dođe pod tlak, klip cilindra pokreće polugu pumpe goriva pomičući ju na taj način u položaj bez goriva.

Pilot ventili se aktiviraju kada dođe do prevelike brzine motora, ili drugog razloga za gašenje motora, tada sigurnosni modul motora u sustavu upravljanja motorom aktivira troputni pilot ventil sa signalom za zaustavljanje, kada se ventil otvori, zrak se dovodi u zaustavne cilindre., također se kod zaustavljanja u nuždi ventil aktivira na sličan način.

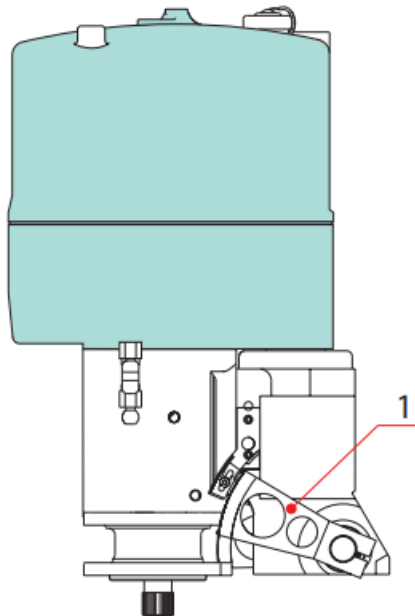
### **3.2. ODRŽAVANJE SUSTAVA UPRAVLJANJA**

Prilikom održavanja sustava upravljanja bitno je sustav održavati u prikladnim radnim uvjetima, to jest redovno provjeravati parametre koji bi mogli utjecati na točnost sustava te na dugovječnost sustava, najbitnije je osigurati da upravljački mehanizam radi sa minimalnim trenjem, to postizemo redovitim čišćenjem i podmazivanjem svih poluga adekvatnim uljem za podmazivanje dok se zglobovi podmazuju vazelinom. Sustavu se treba osigurati čim je moguće više radnog prostora, pogotovo oko spojeva i zglobova, te se redovno moraju provjeravati pozicije svih pomičnih dijelova sustava, te onih koji su podloženi djelovanju vanjskih sila koje mogu uzrokovati pomak iz radne pozicije, te dijelove sustava je nužno redovno provjeravati te po potrebi vraćati u početno stanje.

Podmazuje se također i mehanizam za upravljanje u vremenskim intervalima propisanim od strane proizvođača. Postupak podmazivanja se sastoji od čišćenja upravljačkih poluga pumpi goriva te podmazivanjem istih sa uljem za podmazivanje motora, prskanjem masti, to jest vazelina po poluzi za zaustavljanje, nanošenjem masti na zglobove koristeći prste, te nanošenjem masti na zupčaste kolute na polugama.

### 3.2.1. Provjere i podešavanja

U sklopu redovnih provjera i podešavanja prvenstveno se provodi detaljan pregled pogonske jedinice regulatora koja se sastoji od provjere radijalne i aksijalne zračnosti ležajeva, provjere zazora zupčanika, provjere otvora za ulje te otvora na mlaznicama, provjere zupčanika i nazubljene spojne čahure te spoj istih na osovinu, provjera nazubljenosti spojne čahure i pogonskog vratila regulatora. Utvrdimo li ovim pregledima nedostatke na elementima koje provjeravamo iste zamjenjujemo sa rezervnima, te nastavljamo sa pregledom i podešavanjem poluga pumpi za ubrizgavanje goriva.

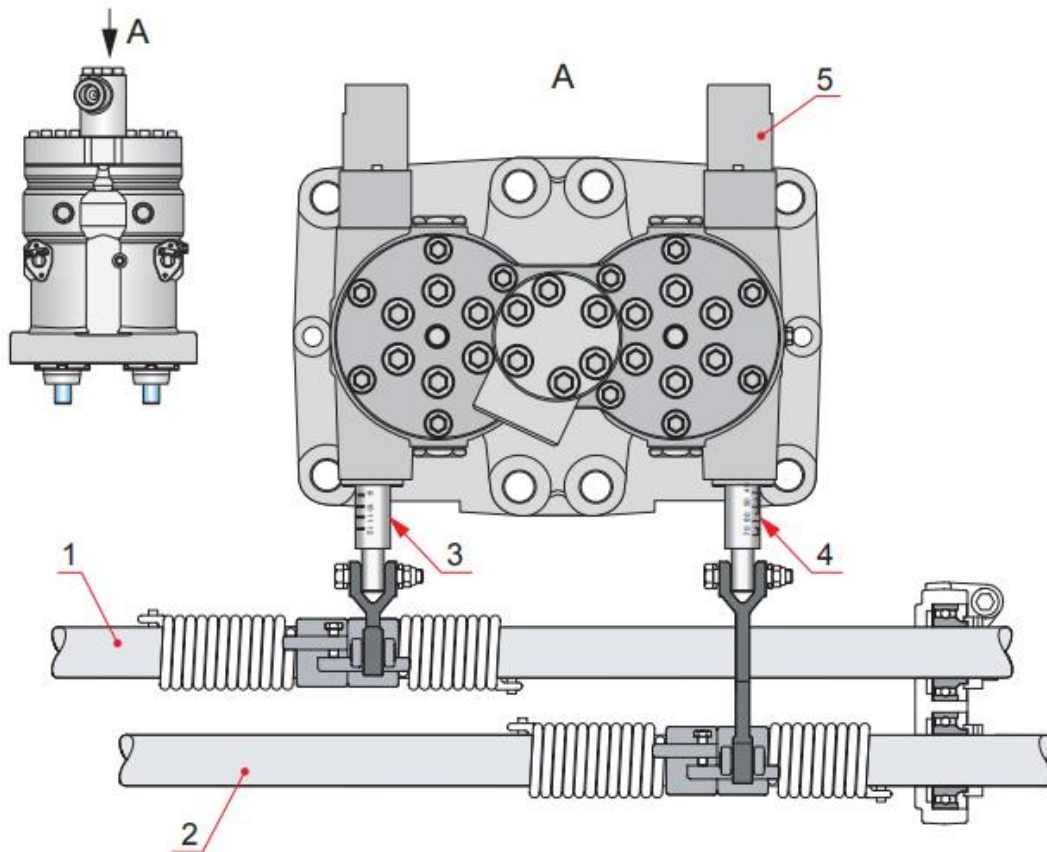


**Slika 5. Skala regulatora**

Izvor: Wärtsilä Land and Sea Academy Inc. 2012; 3. Control Systems, version 1.0

Pregled i podešavanje poluga pumpi za ubrizgavanje goriva se sastoji od podešavanja upravljačkih letvi na pumpama za ubrizgavanje goriva tako da njihovi položaji odgovaraju krajnjim skalama na pogonskom kraju upravljačkih vratila. Krajnje

skale na pogonskom kraju su podešene od strane proizvođača motora u sklopu osnovnih postavki upravljačkih osovina.



**Slika 6. Poluge pumpe za ubrizgavanje goriva**

Izvor: Wärtsilä Land and Sea Academy Inc. 2012; 3. Control Systems, version 1.0

Dijelovi prikazani na slici 6: 1.Osovina za upravljanje vremenom ubrizgavanja goriva, 2.Osovina za upravljanje količinom ubrizganog goriva, 3.Poluga za regulaciju vremena ubrizgavanja, 4.Poluga za regulaciju ubrizgane količine, 5.Pneumatski cilindar za zaustavljanje

Nakon što smo provjerili, i po potrebi podesili poluge pumpi za ubrizgavanje goriva, provjeravamo i podešavamo polugu za zaustavljanje. Točnost rada poluge za zaustavljanje se provjerava tako što promatramo dođu li poluge pumpe za regulaciju količine ubrizgavanja u poziciju za zaustavljanje kada se poluga za zaustavljanje dovede u poziciju za zaustavljanje, a to se radi na slijedeći način, polugu upravljačke osovine se postavlja u položaj za ubrizgavanje maksimalne količine goriva, potom se provjerava jesu li poluge za upravljanje sa količinom goriva u svim pumpama goriva na položaju

maksimalne količine goriva, nakon toga se poluga za zaustavljanje postavlja u položaj za zaustavljanje te se provjerava idu li okviri za količinu goriva na jednaku udaljenost u svim pumpama za ubrizgavanje, ako nisu na jednakim udaljenostima spojna poluga za zaustavljanje se podešava tako da poluge pumpe za ubrizgavanje goriva budu na istoj udaljenosti na svim pumpama, te se zategnu pomoću sigurnosnih matica.

### **3.2.2. Održavanje regulatora**

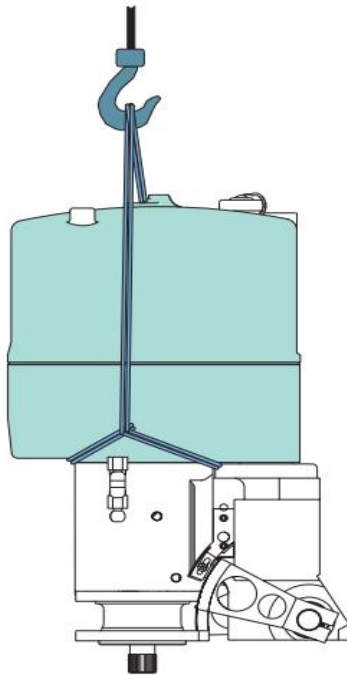
Ulje u regulatoru mijenja se prema rasporedu održavanja kojeg propisuje proizvođač, zato što visoka temperatura, kondenzirana voda te propuštanje brtve pogonskog vratila kvare ulje, što kao posljedicu uzrokuje taloženje naslaga na unutarnjim površinama regulatora, dakle ako nastupi neki od prije navedenih problema, a razlog problema se ne može razjasniti te otkloniti potrebno je skratiti interval izmjene ulja.

U slučaju značajne kontaminacije ulja, koju otkrijemo vizualnom metodom ispitivanja ili laboratorijskim ispitivanjem, nužno je regulator temeljito isprati uljem kojega sam regulator koristi te se obavezno mora isprazniti i jedinica za povećanje tlaka pri promjeni ulja. Ako je sustav opremljen filtrom također treba obratiti posebnu pažnju filteru, te njega pomno pročistiti tokom procesa izmjene ulja.

Ovisno o tipu regulatora, zasebno bi se trebalo odvajati ulje iz radnog cilindra, što činimo na način da izmaknemo poklopac sa samog dna radnog cilindra, a ukoliko je regulator opremljen sa magnetskim poklopcem ulja poklopac je nužno detaljno očistiti pri svakoj promjeni ulja. Regulator je po potrebi moguće otkloniti, to jest izmaknuti iz radne pozicije radi detaljnijeg pregleda ili servisa, a to se čini slijedećim postupkom.

Prvo se otpušta poluga priključne osovine, koja se označava sa vidljivom oznakom te se istom oznakom označava i točna pozicija na osovini kako bi se regulator ispravno montirao u radnu poziciju. Zatim se pomiče poluga te se odvaja električni priključak nakon čega se ispušta ulje iz regulatora otpuštanjem poklopca ulja. Kada se svo ulje ukloni iz regulatora nužno je otvoriti priključke cijevi na jedinicu za povećanje tlaka, te

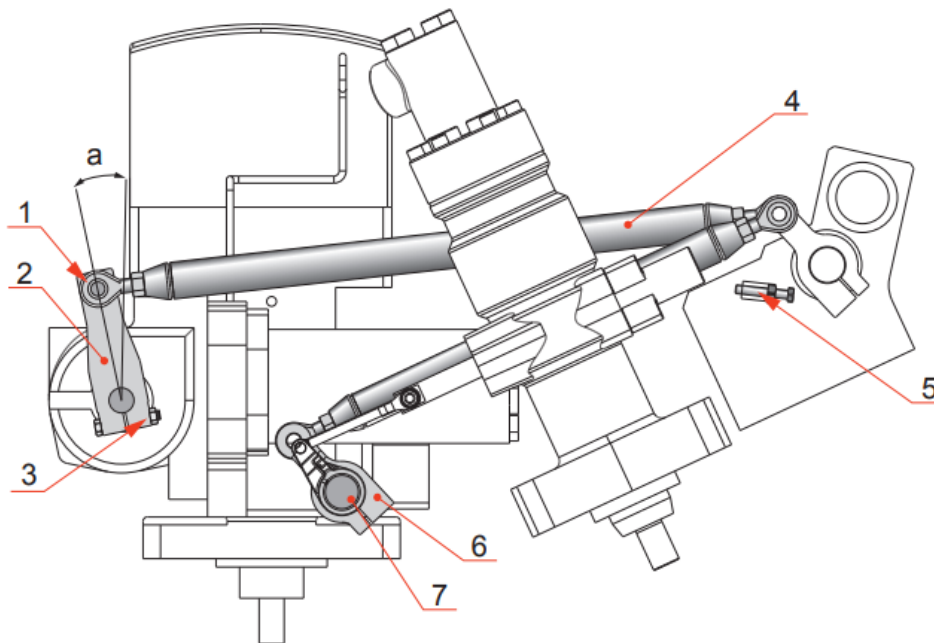
se otpuštaju vijci što omogućava da se regulator ukloni ravno prema gore pomoću remena za podizanje.



**Slika 7. Postupak podizanja regulatora**

Izvor: Wärtsilä Land and Sea Academy Inc. 2012; 3. Control Systems, version 1.0

Nakon obavljene provjere regulatora nužno ga je vratiti u radnu poziciju ili ga zamijeniti novim ispravnim regulatorom, to se radi pažljivim čišćenjem brtvene površine pogonske jedinice regulatora, nadalje se provjerava stanje nazubljene čahure osovine te se nanosi smjesa za brtvljenje, koja je u ovom slučaju Loctite 150, na površinu za brtvljenje. Tada se regulator podiže u radnu poziciju tako što pričvrstimo vijke za pričvršćivanje, spojeve cijevi na pojačivač tlaka te se pažljivo spaja električna veza. Slijedi postavljanje poluge osovine regulatora u ispravan položaj prilikom čega treba obratiti pozornost da su sve komponente postavljene na ispravnu lokaciju koju su zauzimali prije postupka vađenja regulatora. Za kraj je nužno zategnuti maticu, te pričvrstiti veznu šipku na polugu te zategnuti maticu.



**Slika 8. Sustav osovine za upravljanje količinom**

Izvor: Wärtsilä Land and Sea Academy Inc. 2012; 3. Control Systems, version 1.0

Dijelovi prikazani na slici 7: 1.Matica, 2.Poluga osovine regulatora, 3.Zatezni vijak i matica, 4.Vezna šipka, 5.Mehanički vijak za zaustavljanje, 6.Poluga, 7.Osovina za upravljanje količinom

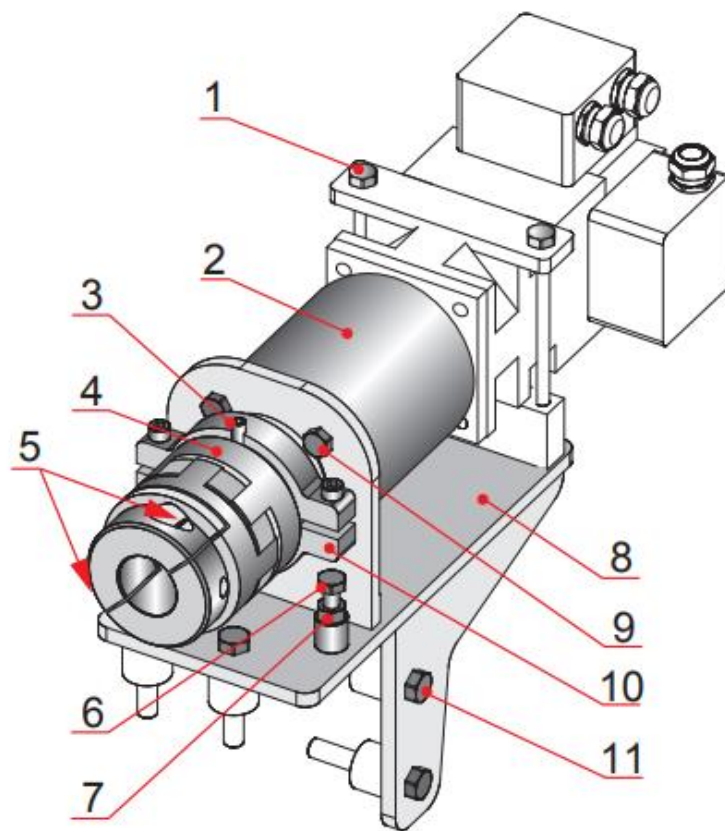
### 3.2.3. Održavanje regulatora za upravljanje vremenskim intervalom

Prilikom postupka održavanja regulatora za upravljanje vremenskim intervalom nužno je prvo na ispravan način montirati sam regulator tako što se poluga regulatora postavi na motor sa šest pričvrsnih vijaka, ali se oni trenutno ne zatežu. Fleksibilna spojka se spaja na upravljačku osovinu zajedno sa stezaljkom mehaničkog ograničenja, te se zakreće tako da se vijak za zaključavanje usmjeri ravno prema gore. Pokretač se postavlja na polugu dok se osovina pokretača spaja na spojku, ključ se postavlja na osovinu regulatora u utor na spojki. Ključ mora biti okrenut ravno prema gore, te se regulator mora učvrstiti vijcima.

Zatim provjeravamo je li pokretač poravnat sa upravljačkom osovinom te se isti po potrebi prilagođava, nakon što utvrdimo da je pokretač poravnat sa upravljačkom osovinom zatežu se pričvrсни vijci poluga te pričvrсни vijci pokretača. Fleksibilna spojka

se spaja na upravljačku osovinu zatezanjem steznih vijaka te se potom isključuje regulator sa prekidačem u upravljačkom kabinetu.

Zatim se namješta krajnja ljestvica osovine za kontrolu razvoda i razvodne poluge pumpi za ubrizgavanje goriva u srednji položaj, također je potrebno okrenuti osovinu tako da vijak za zaključavanje pokazuje ravno prema gore te se krajnje ljestvice osovine za upravljanje vremenskim intervalom postavljaju u radnu poziciju, te se sve poluge za upravljanje pumpama za gorivo postavljaju u radnu poziciju.



**Slika 9. Regulator vremenskog intervala**

Izvor: Wärtsilä Land and Sea Academy Inc. 2012; 3. Control Systems, version 1.0

Dijelovi prikazani na slici 9: 1.Vijci za pričvršćivanje regulatora, 2.Regulator, 3.Vijak za zaključavanje, 4.Fleksibilna spojka, 5.Stezni vijci fleksibilne spojke, 6.Vijak za ograničavanje, 7.Sigurnosna matica, 8.Poluga regulatora, 9.Vijci za pričvršćivanje regulatora, 10.Stezaljka graničnika, 11.Vijci za pričvršćivanje poluge

Sljedeći se podešavaju mehanički limiteri tako što se zavrnju oba granična vijka u donji položaj kako bi se omogućio maksimalan kut zakretanja za osovinu pokretača, dok se osovina okreće rukom dok se ne postigne minimalni dopušteni položaj za podešavanje



vremenskog intervala, tada se očitava položaj osovine za upravljanje vremenskim intervalom na krajnjoj skali.

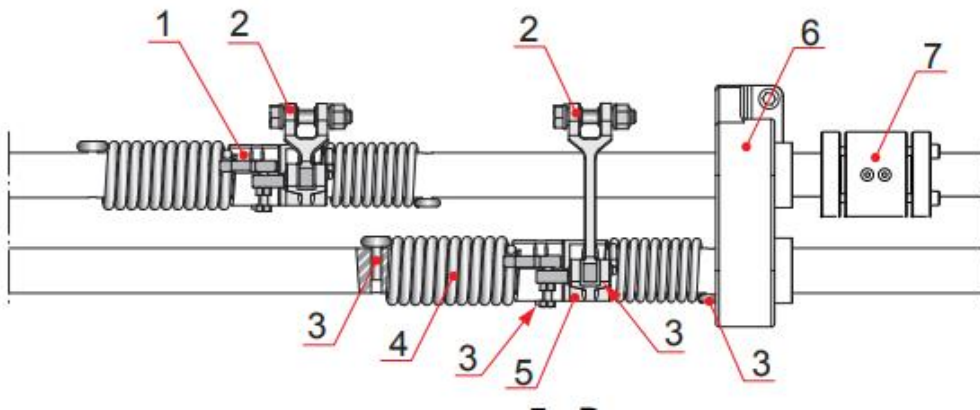
Granični vijak se podešava tako da zaustavlja limiter te ga se u tom položaju osigurava pomoću matice. Osovina se tada okreće dok ne postigne položaj maksimalnog dopuštenog vremenskog intervala te se graničnim vijkom na ovoj strani zaustavlja limiter u trenutnom položaju, u kojem se zaključava maticom. Završetkom tih radnji, regulator se vraća u predviđeni način rada postavljanjem prekidača na ormariću u uključeni položaj, te se izvodi postupak automatske kalibracije prema uputstvima koje propisuje proizvođač.

#### **3.2.4. Održavanje pneumatskih uređaja za zaustavljanje**

Prilikom održavanja pneumatskog uređaja za zaustavljanje bitno je posvetiti posebnu pažnju pilot ventilima, to jest nužno je zamijeniti solenoid ukoliko postoji mogućnost njegovog neispravnog rada, no ukoliko se ventil ne pomiče potrebno je očistiti sve kanale te provjeriti klip ventila. U slučaju da zrak curi u cilindre, potrebno je zamijeniti brtve. Također je važno obratiti pozornost na pneumatske cilindre za zaustavljanje, te pregledati iste kako bi se utvrdio stupanj istrošenosti i zategnutost samog klipa, ukoliko je zategnutost ne adekvatna potrebno je zamijeniti brtve novima uzimajući pritom u obzir da se teflonski prsten izvan brtve ne smije deformirati, potom se brtve i klip podmazuju uljem za podmazivanje te se osigura da se klip ne zalijepi.

### 3.2.5. Održavanje i postavljanje osovina za upravljanje

Prije postavljanja osovine za upravljanje nužno je osovine detaljno očistiti, tada se postavljaju ležaj poluge, opruge, sljedbenike, klinove i spoj osovine u ispravne položaje na upravljačkim vratilima te se ležaji poluga montiraju na blok motora. Prilikom postavljanja ležaje poluga bitno je primijetiti kako su ležaji poluga spojeni na blok motora spojnim vijcima, a njihovi su položaji osigurani cilindričnim klipom.



**Slika 10. Dijelovi upravljačke osovine**

Izvor: Wärtsilä Land and Sea Academy Inc. 2012; 3. Control Systems, version 1.0

Dijelovi prikazani na slici 10: 1.Sljedbenik, 2.Poluga, 3.Opružna igla, 4.Spiralna torzijska opruga, 5.Klin, 6.Ležaj poluge, 7.Spoj osovine

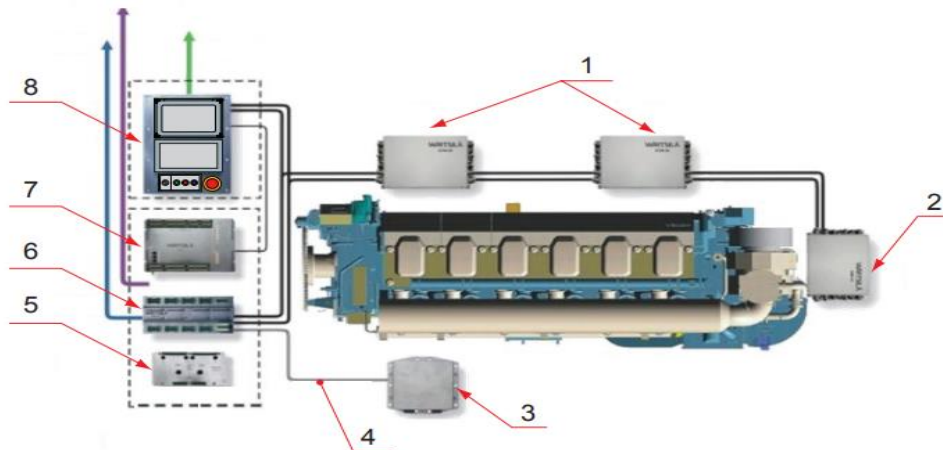
## **4. INSTRUMENTI I AUTOMATIZACIJA**

### **4.1. UNIC SUSTAV ZA AUTOMATIZACIJU**

Sustav za automatizaciju UNIC je ugrađeni sustav upravljanja motorom sa modularnim dizajnom, posebno osmišljen za rukovanje zahtjevnim okruženjem brodskih motora pri čemu je posebna pažnja posvećena otpornosti na temperaturu i vibracije u ovom robusnom dizajnu. Ovaj kompaktni sustav može se izravno montirati na motor budući da nema raspršenih vanjskih ormara ili ploča, te nisu svi dijelovi i funkcije u konfiguraciji obvezni, motor se stoga može isporučiti potpuno ispitan direktno iz tvornice sa ugrađenim sustavom za automatizaciju, ili se taj sustav može naknadno ugraditi. Broj ulaza i izlaza određen je tako da optimalno odgovara ovoj primjeni, te je galvanska izolacija signala napravljena na način da odgovara svim potrebama.

Postoje tri različite verzije UNIC sustava automatizacije, a to su UNIC C1, UNIC C2 i UNIC C3, koje se naravno razlikuju po razini automatizacije. U daljnjem razmatranju sustava za automatizaciju će se pozornost skrenuti na UNIC C3 sustav upravo zato što se taj najčešće primjenjuje na motorima Wärtsilä. UNIC C3 sustav za automatizaciju obrađuje sve zadatke koji se odnose na upravljanje sa pokretanjem i zaustavljanjem motora, sigurnosti motora i kontrolu brzine i opterećenja motora, prilikom čega koristi sabirnice senzora i drugih signala. Sustav također upravlja gorivom i elektronskom kontrolom ubrizgavanja goriva.

Svi senzori su spojeni na UNIC sustav, te informacije očitane iz motora prikazuju na instrumentalnoj ploči i lokalnoj jedinici za prikaz. Instrumentalna ploča prikazuje sve važne mjerene jedinice, dok lokalna jedinica za prikaz prikazuje druge podatke senzora kao što su načini rada motora, mogući kvarovi te zapisnik događaja.



**Slika 11. Sustav za automatizaciju UNIC C3**

Izvor: Wärtsilä Land and Sea Academy Inc. 2012; 5. Automation Systems

Dijelovi: 1.Upravljački modul cilindra, 2.Ulazno/izlazni modul, 3.Wartsila upravljačka zavojnica, 4.Mreža upravljača, 5.Modul za distribuciju energije, 6.Glavni upravljački modul, 7.Sigurnosni modul motora, 8.Lokalna upravljačka ploča

Kako bi UNIC sustav za automatizaciju izvršavao svoje zadatke na precizan, jednostavan i pouzdan način on se sastavlja od mnoštva različitih dijelova koji služe kao pod jedinice za upravljanje i motrenje rada. Ti dijelovi su lokalna upravljačka ploča, glavni upravljački modul, sigurnosni modul motora, modul za distribuciju struje, modul za ulazne i izlazne jedinice i upravljački modul cilindra. Lokalna upravljačka ploča (eng:local control panel lcp) sadrži tipke za lokalno upravljanje motorom i dva grafička prikaza.

Glavni upravljački modul (main control module mcm) upravlja svim operacijama pokretanja i zaustavljanja, te brzinom i opterećenjem motora. Sigurnosni modul motora(engine safety module esm) upravlja temeljnom sigurnošću motora i predstavlja sučelje uređaja za isključivanje te se na njemu nalaze i neki lokalni instrumenti. Modul za distribuciju struje (power distribution module pdm) upravlja osiguračima, distribucijom struje, uzemljenjem te filtracijom mreže, ovaj modul također omogućava dva potpuno redundantna napajanja od 24V za sve module, senzore i upravljačke uređaje, i dva redundantna napajanja od 110V za pokretače ubrizgača na Common rail motorima.

Modul za ulazne i izlazne jedinice (input/output module iom) rukuje mjerenjima i ograničenim upravljačkim funkcijama u određenom području na motoru gdje se nalaze senzori i uređaji, i komunicira sa drugim modulima za ulaz i izlaz podataka i naredbi, kao i glavnim upravljačkim modulom, broj ovog tipa modula varira ovisno o broju cilindra, tipu motora i primjeni motora. Upravljački modul cilindra (cylinder control module ccm) upravlja cjelokupnom kontrolom ubrizgavanja goriva i mjerenjima povezanim sa cilindrima, najčešće jedan upravljački modul cilindra upravlja sa po tri cilindra.

UNIC sustav za automatizaciju kao skup svih prije navedenih komponenti u suradnji sa brojnim drugim uređajima, poput senzora i metara pruža lokalno sučelje operateru, uključujući lokalni zaslon koji pokazuje sva važna mjerenja motora, brojač sati i lokalnu upravljačku ploču, omogućava nadgledanje osnovne sigurnosti motora kao što su alarmi, gašenja alarma, hitna zaustavljanja ili smanjenje opterećenja te uključuje potpuno ožičeno isključivanje zbog prekoračenja brzine motora, tlaka ulja za podmazivanje, temperature rashladne vode i poradi vanjskih isključenja.

UNIC sustav također omogućava visoko učinkovit elektronički regulator brzine i opterećenja sa različitim režimima rada kao i način za upravljanje pokretanjem i zaustavljanjem motora, uključujući rukovanje uputnim blokom i sporim okretanjem, smanjenjem opterećenja, upravljanjem otpadnim vratima, upravljanje termostatom za nisko temperaturni krug rashladne vode i visoko temperaturni krug rashladne vode.

### ***Mehanički dizajn UNIC sustava***

Sustav UNIC napravljen je na takav način da postiže vrlo visoke ciljeve u pogledu pouzdanosti, što čini sa posebnim mjerama redundancije, tolerancije kvarova te mehaničkim i električnim dizajnom. UNIC senzori i regulatori su izrađeni da budu pouzdani, laki za servisiranje i kalibraciju, te koriste senzore sa letećim kabelom, gdje god je to moguće, kako bi se izbjegli konektori skloni kvarovima.



**Slika 12. Senzor s letećim kablom**

Izvor: Wärtsilä Land and Sea Academy Inc. 2012; 5. Automation Systems

Na motorima se koriste isključivo teflonski izolirani kabeli koji mogu podnositi zahtjevno okruženje motora, ovi dobro zaštićeni kabeli pružaju najpouzdanije rješenje, jer osiguravaju dobru zaštitu od električnih smetnji, visoku mehaničku čvrstoću i dobru zaštitu od kemikalija i temperature. Moduli su međusobno povezani posebnim „multi-bus“ kablom, a kabeli za napajanje od 24V, brzinu motora, fazu motora, i komunikacijske sabirnice imaju također ugrađeni i drugi kabel iz razloga redundantnosti i sigurnosti.

Elektronički moduli koji su raspoređeni po motoru, ugrađeni su u posebno izrađena priključna kućišta, ta kućišta se koriste za lakše održavanje svih međusobnih veza na motoru, to jest djeluju kao sučelje između upravljačkih modula i njihovih perifernih uređaja. Kućišta su opremljena kablskim uvodnicama za sve odlazne kabele, izrađene su na način da olakšaju proces servisiranja, mjerenja različitih signala i zamjenu elektroničkog modula u slučaju kvara. Također zadovoljavaju visoke zahtjeve zaštite od prodora, a na pokrovnoj ploči postoji prozor za pregled LED dioda modula.



**Slika 13. Priključno kućište za povezivanje modula i kabela**

Izvor: Wärtsilä Land and Sea Academy Inc. 2012; 5. Automation Systems

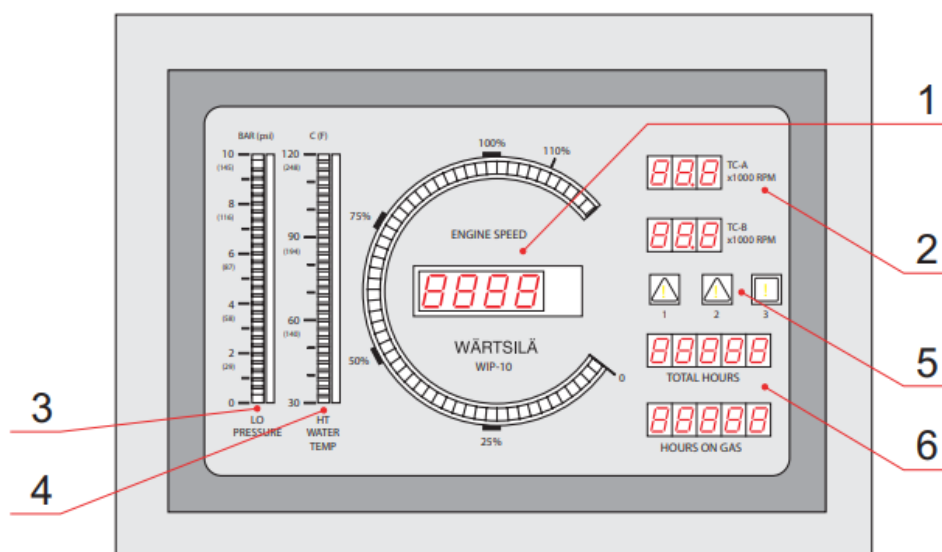
## **4.2. DIJELOVI UNIC SUSTAVA**

UNIC sustav se sastoji od lokalne upravljačke ploče (local control panel LCP), koja je u biti otporni električni ormarić montiran sa prednje strane motora, ova ploča služi kao lokalno sučelje za pokretanje i zaustavljanje motora, te za pregled mjerenja jedinica motora. Lokalna upravljačka ploča se sastoji od lokalne jedinice za prikaz koja sadrži mnoštvo pod-izbornika, zaslona instrumentalne ploče, upravljačke ploče sa prekidačima i tipkama, među kojima je najbitnija tipka za zaustavljanje u nuždi. Zaslون instrumentalne ploče je jedinica za prikaz koja se sastoji od brojnih mjerenja neovisnih o sustavu.

Ova mjerenja i očitavanja predstavljaju najvažnije lokalne informacije o motoru. Na zaslonu instrumentalne ploče možemo očitati većinu bitnih jedinica koje definiraju rad motora kao što su brzina motora, brzina turbo-puhala, broj radnih sati, tlak i temperatura ulja u motoru, te temperatura rashladne vode. Brzina motora je prikazana grafičkom

ljestvicom od 0 do 120% nazivne brzine, sa numeričkim četveroznamenkastim prikazom u sredini zaslona.

Brzina turbo-puhala se očituje sa dva različita troznamenkasta prikaza od kojih svaki prikazuje broj okretaja turbo-puhala u pojedinom bloku, blokovi su definirani kao i blokovi cilindara sa oznakama A i B. Broj radnih sati je prikazan putem dva različita brojača sati, oba brojača sadrže petoznamenkasti numerički prikaz, jedan prikaz pokazuje broj ukupnih sati dok drugi prikazuje sate provedene sagorijevanjem plina kao gorivog sredstva.



**Slika 14. Zaslona instrumentalne ploče**

Izvor: Wärtsilä Land and Sea Academy Inc. 2012; 7. Engine sensors and instrument coding

Dijelovi prikazani na slici 14: 1.Brzina motora, 2.Brzina turbo-puhala, 3.Tlak ulja za podmazivanje, 4.Temperaturu vode visoko temperaturnog kruga vode, 5.Indikacija kvara sustava, 6.Brojač sati

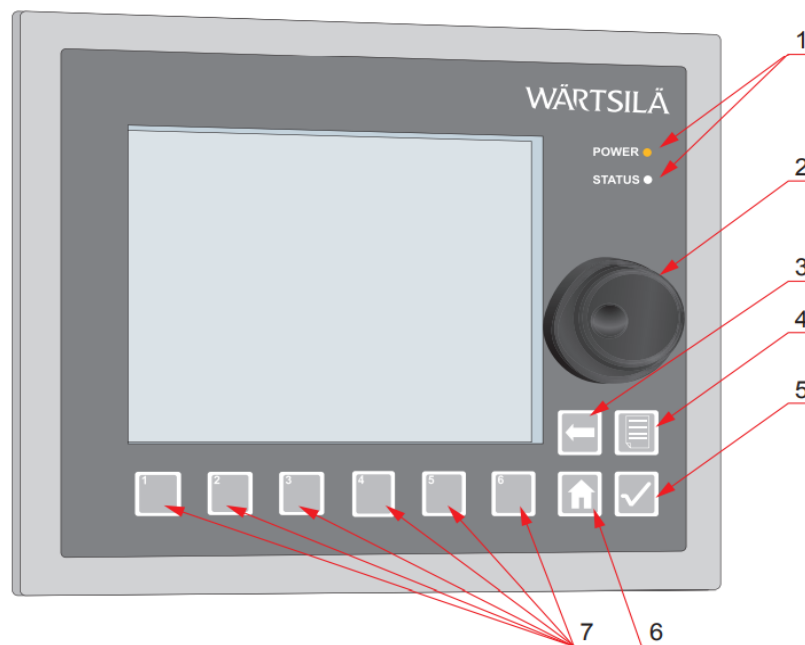
Ukupan broj radnih sati se pohranjuje u trajnu memoriju kako podatak ne bi bio izbrisan u slučaju nestanka struje. Tlak ulja za podmazivanje, temperatura ulja za podmazivanje i temperatura visoko-temperaturnog vodenog kruga se prikazane stupčastim grafikonima na lijevoj strani zaslona. Normalne vrijednosti su predstavljene zelenom bojom na stupčastim dijagramima lijevo od mjerne jedinice, dok se abnormalne vrijednosti prvo prikazuju žutom bojom, koja potom postaje crvena.



U slučaju kvara senzora ili prekida signalne žice senzora najniži LED element treperi, u slučaju da senzor ili ožičenje stvara prekomjernu struju najviši LED element treperi. Na instrumentalnoj ploči postoje dva simbola trokuta i jedan kvadratni simbol sa uskličnikom, simbol sa lijeve strane koristi se za indikaciju kvara instrumentalne ploče.

#### 4.2.1. Lokalna jedinica za prikaz

Lokalna jedinica za prikaz (LDU) se nalazi na motoru i zamjenjuje tradicionalne analogne instrumente, ima tipkovnicu za aktiviranje raznih stranica i grafičkog prikaza. LED dioda za indikaciju napajanja također se nalazi na prednjoj ploči za indikaciju statusa napajanja. Kada LED dioda svijetli konstantno znači da oba izvora napajanja rade, dok LED dioda treperi znači da nedostaje jedan od izvora napajanja, a kad LED dioda ne svijetli znači da napajanje nedostaje u potpunosti.



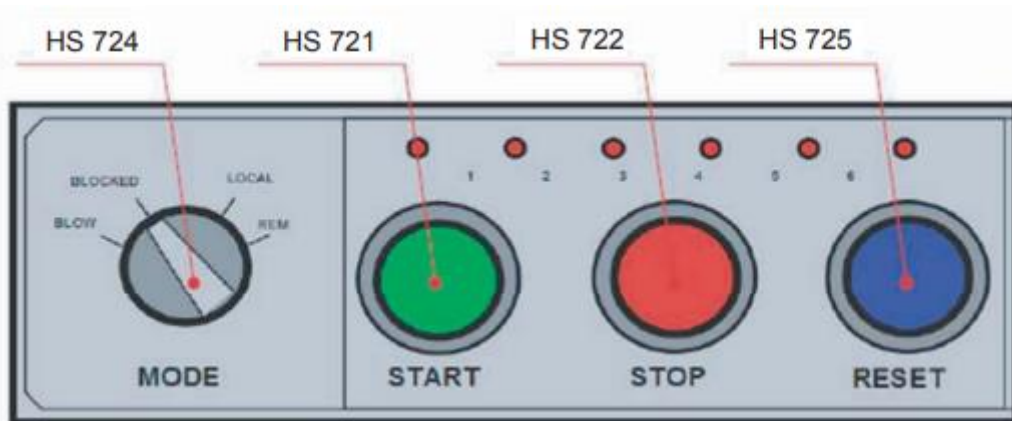
**Slika 15. Lokalna jedinica za prikaz**

Izvor: Wärtsilä Land and Sea Academy Inc. 2012; 7. Engine sensors and instrument coding

Dijelovi prikazani na slici 15: 1.Glavna stranica, 2.Stranica sa popisom alarma, 3.Tipka za bijeg, 4.Tipka za unos, 5.Okretni gumb, 6.Dinamička funkcija, 7.LED diode

Lokalna jedinica za prikaz je spojena na glavni upravljački modul koji prenosi podatke na zaslon. Iste informacije se šalju i van sustava kroz ovaj modul. Tipične informacije prikazane na lokalnim jedinicama za prikaz su opći razmještaj sustava, logička imena senzora, očitavanja, abnormalne vrijednosti, stupčasti grafovi i ostale informacije o sustavu. Lokalna jedinica za prikaz ima dvije LED diode u gornjem desnom uglu koje označavaju zelenim svjetlom ako je dovod napajanja ispravan, ukoliko je napajanje neispravno LED diode svijetle žutom bojom, ukoliko je došlo do prekida napajanja na oba dovoda LED diode ne svijetle.

#### 4.2.2. Upravljačke tipke i prekidači na lokalnom upravljačkom panelu



**Slika 16. Upravljačke tipke i prekidači**

Izvor: Wärtsilä Land and Sea Academy Inc. 2012; 7. Engine sensors and instrument coding

Na lokalnom upravljačkom panelu nalaze se tipke i prekidači za provođenje najvažnijih upravljačkih radnji sa lokalnim naredbama. Prekidač HS724 služi za odabir načina rada motora, ovaj prekidač ima četiri položaja, a to su:

- Lokalno, koje omogućuje lokalno upravljanje pokretanja i zaustavljanja motora

- Daljinski, koje omogućuje daljinsko upravljanje pokretanjem i zaustavljanjem motora
- Blokirano, koje električno blokira lokalno i daljinsko pokretanje

Puhanje, kada je prekidač u ovom položaju moguće je izvršiti „puhanje“, to jest provjeru puhanja motora sa otvorenim indikatorskim pipcima, tako što se pritisne tipka za lokalno pokretanje. Pritom se motor neće pokrenuti, zato što je osovinica za upravljanje gorivom ograničena na nulu, već će se aktivirati ventil za uputni zrak pritiskom na tipku za pokretanje u ovoj situaciji.

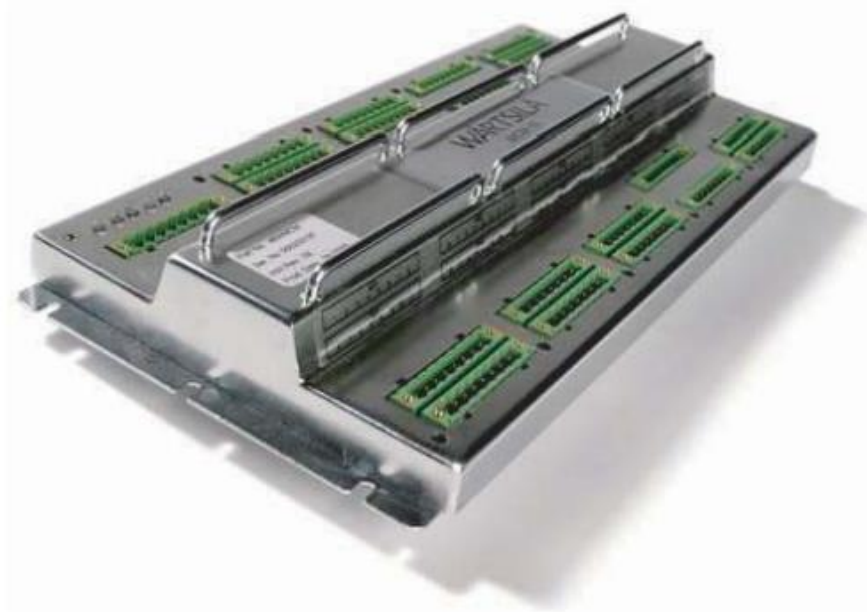
HS721 je tipka za pokretanje, pritiskom na istu motor će se pokrenuti lokalno, te će se lampica na tipki upaliti i svijetliti zelenom bojom kada je motor spreman za pokretanje. HS722 je tipka za zaustavljanje, pritiskom na ovu tipku motor trenutno zaustavljamo lokalnom naredbom. HS725 je tipka za resetiranje isključivanja u slučaju automatskog zaustavljanja ili zaustavljanja u slučaju nužde, stoga što će u slučaju takvog zaustavljanja sustav onemogućiti ponovno pokretanje.

Kada se motor zaustavi resetiranje ovog kruga može se izvršiti pritiskom na ovu tipku, da je nužno pritisnuti tipku i resetirati krug sustav će nam kazati plavim svijetlom same tipke. HS723 je tipka za zaustavljanje u nuždi (ova tipka nije vidljiva na slici 16), pritiskom na ovu tipku motor se trenutno gasi, signal sa gumba ide izravno do sigurnosnog modula motora (esm) koji zatim otvara sigurnosni ventil te odvaja strujni krug električnog pogona od ventila za ubrizgavanje, i također obavještava glavni upravljački modul (mcm) da pokrene režim isključivanja, to jest da postavi zahtjev za ubrizgavanje goriva na nulu. Položaj tipke HS723 je zaključan, stoga ju je potrebno okrenuti za spuštanje.

Također je zaključana i funkcija zaustavljanja u nuždi glavnog upravljačkog modula i sigurnosnog modula motora, a nakon što brzina rotacija dosegne nultu razinu, ova se blokada može resetirati samo pritiskom na tipku za resetiranje HS725. Tipka za zaustavljanje u nuždi je uvijek postavljena odvojeno od ostalih tipka i prekidača.

### 4.2.3. Glavni upravljački modul

Glavni upravljački modul (mcm) je svestran, lako upravljiv mikro-procesorski upravljački i podatkovni modul. Ima niz analognih i digitalnih mjernih kanala, kao i niz analognih i binarnih izlaza, modul je izrađen tako da se može montirati izravno na motor. Montaža izravno na motoru omogućuje da se motor isporuči potpuno testiran direktno iz tvornice, a također omogućuje brže puštanje u rad. Procesor koji se koristi u glavnom upravljačkom modulu je procesor visokih performansi, te sam modul sadrži dijagnostičke značajke internog sustava, poput temperature sustava i zbrojeva memorije, ali također i napredne provjere temeljene na obradi signala, kao što su detekcija prekida strujnog kruga, detekcija kratkog spoja ili dijagnostika senzora.



**Slika 17. Glavni upravljački modul**

Izvor: Wärtsilä Land and Sea Academy Inc. 2012; 5. Automation Systems

Maksimalna trenutna potrošnja glavnog upravljačkog modula, kada su svi izlazi pod naponom je 2A, dok je u stanju mirovanja potrošnja manja od 200mA. Glavni upravljački modul u UNIC sustavu obrađuje podatke upravljanja brzinom i opterećenjem motora, upravljanje pokretanjem i zaustavljanjem, upravljanje gorivom i

ostale strateške kontrole. Za obradu dodatnih signala senzora te za slanje i primanje signala u vanjskom sklopovnom sučelju motora koristi se različiti glavni upravljački modul.

Primarni zadatak glavnog upravljačkog modula je da djeluje kao regulator brzine za motor, funkcionalnost regulatora brzine je u potpunosti ugrađena u modul i optimizirana da odgovara primjeni brodskih generatora i glavnih motora. Na motorima opremljenim UNIC sustavom modul podržava različite načine rada potrebne za različite vrste primjena upravo kako bi zadovoljio visoke zahtjeve robusnosti u slučaju signalizacije kvara ili druge smetnje. UNIC sustav će uvijek moći raditi u slabijem režimu rada ako nisu zadovoljeni uvjeti za ostale načine rada. Kako bi se zadovoljili visoki zahtjevi u pogledu pouzdanosti, modul istovremeno koristi dva senzora brzine, stoga će u slučaju kvara na jednom od njih, modul nastaviti raditi sa smanjenom preciznošću. Parametri regulatora brzine se provjeravaju i po potrebi mijenjaju u postrojenjima za probni rad kod proizvođača motora, to jest parametri obično ostanu nepromijenjeni prilikom ugrađivanja, međutim u slučaju da su neke izmjene ipak potrebne, na modul je potrebno spojiti servisni alat. U slučaju nestanka struje se preuzete postavke ne gube, zato što su pohranjene u brzu memoriju modula. U algoritmu za upravljanje brzinom se referentna brzina uspoređuje sa izmjerenom brzinom motora. Razlika između ove dvije brzine predstavlja ulaz u PID regulator, izlaz iz glavnog upravljačkog modula će se u skladu sa time promijeniti kako bi održao podešenu vrijednost. Drugi glavni zadatak glavnog upravljačkog modula je djelovanje zajedno sa sigurnosnim modulom motora kao ugrađeni sustav upravljanja blokadama pri upućivanju, sporim okretanjem motora, slijedom pokretanja i zaustavljanja motora. U ovim zadacima se signali prenose između glavnog upravljačkog modula i sigurnosnog modula na način da glavni upravljački modul upravlja pokretanjem, dok sigurnosni modul upravlja temeljnom sigurnošću motora. UNIC sustav upravljanja motorom upravlja i nadzire brojne parametre motora i pokreće sve potrebne radnje u različitim uvjetima rada motora. Ove radnje su blokiranje pokretanja, uključivanje alarma i isključivanje pogonskog stroja generatora, zbog toga sustav UNIC ima brojne unutarnje načine rada, pritom različiti načini rada imaju i različite prioritete, te se izmjene načina rada mogu odvijati samo prema unaprijed definiranim pravilima.

#### 4.2.4. Sigurnosni modul motora

Zadaci sigurnosnog modula motora (esm) uključuju rukovanje osnovnom sigurnošću motora i brojnim funkcijama mjerenja brzine, djelovanje kao sučelje za uređaje za gašenje motora te djelovanje kao glavno signalno sučelje prema vanjskim sustavima motora. Sigurnosni modul motora je unaprijed programiran, a temelji se na neovisnim mikro-kontrolerima.

Kako bi se osiguralo da sigurnosni modul motora (esm) bude funkcionalan u svim situacijama, potpuna redundancija se postiže kombinacijom dva izvora napajanja za modul, nadalje modul je osposobljen da detektira kvar u opskrbi, to jest u slučaju kvara na sustavu napajanja, aktivira alarm. Kvarovi napajanja mogu nastati na primaru, sekundaru ili u unutarnjim krugovima napajanja, kada sigurnosni modul funkcionira ispravno na istome svijetle tri zelene lampice, jedna za primarni izvor napajanja, druga za sekundarni izvor napajanja i treća za unutarnje napajanje zaštićeno elektroničkim osiguračima.



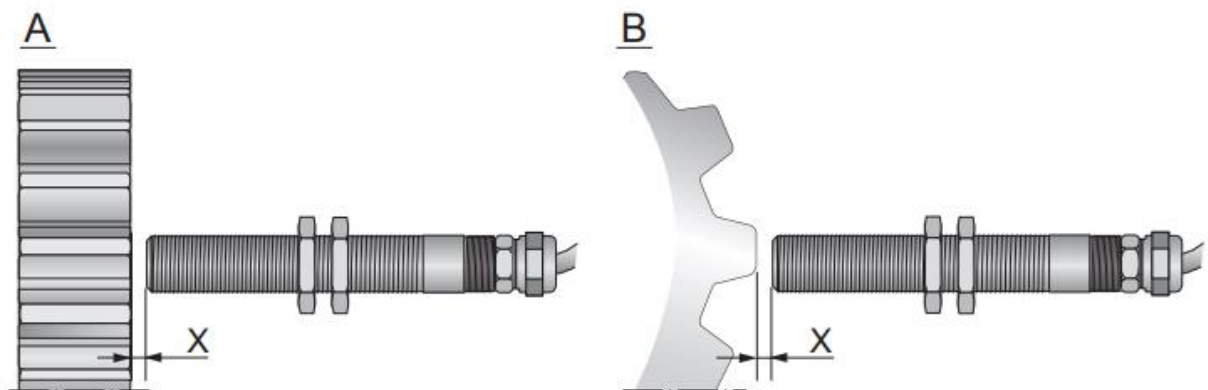
**Slika 18. Sigurnosni modul motora**

Izvor: Wärtsilä Land and Sea Academy Inc. 2012; 5. Automation Systems

#### 4.2.5. Senzor brzine sigurnosnog modula motora

Brzina vrtnje motora mjeri se sa dva senzora brzine, svaki se od njih napaja sa 24V istosmjernje struje iz sigurnosnog modula motora. Izlazni signal senzora je niz impulsa s frekvencijom koja odgovara brzini vrtnje motora. Senzori se napajaju iz dva neovisna kruga napajanja te imaju odvojene krugove za otkrivanje kvara senzora. Frekvenciju senzora mjere neovisni mikro-kontroleri koji izmjerene vrijednosti šalju u sigurnosni modul gdje aktiviraju unutarnje krugove prekoračenja brzine motora, ta ograničenja prekoračenja brzine su fiksirana na 115% nazivne brzine motora.

Kako bi uspješno uočili kvar, frekvencije dva mjerača se uspoređuju međusobno, pritom se kvar razlike u brzini aktivira tek kada razlika između signala naraste na vrijednost veću od 5%. Senzori također uspješno osjete kvarove u obliku kratkog spoja, prekida strujnog kruga te u slučaju kvara senzora šalju signal sigurnosnom modulu ako je kvar duži od dvije sekunde.



**Slika 19. Postavljanje senzora brzine**

Izvor: Wärtsilä Land and Sea Academy Inc. 2012; Engine sensors

Objašnjenje slike 19: A) Senzor postavljen na stranu zupčanika, B) Senzor postavljen ispred zupčanika,  
x Osjetna udaljenost senzora

#### **4.2.6. Signali za zaustavljanje i isključivanje**

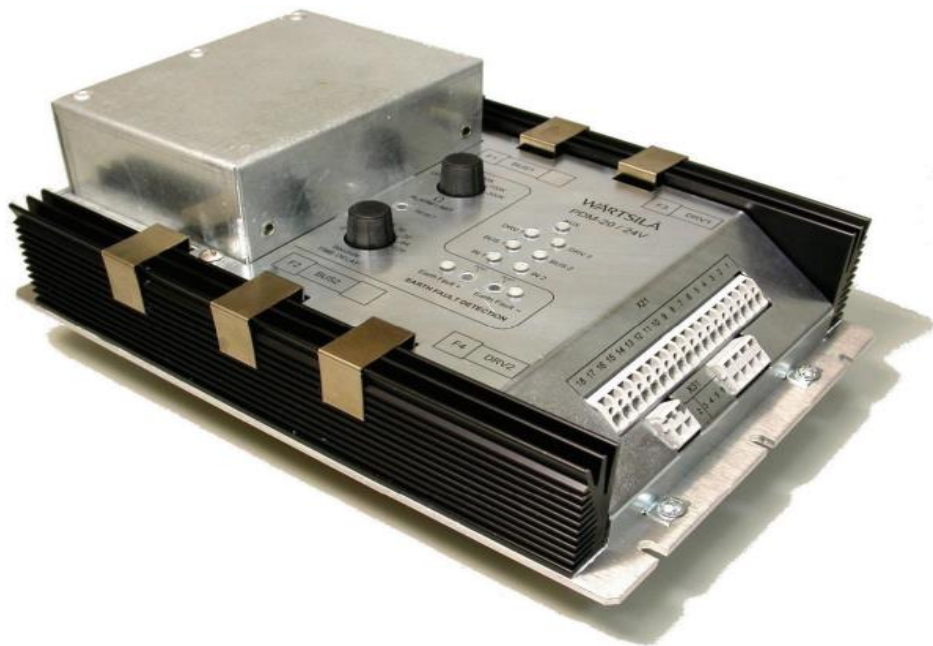
Na motoru se nalaze brojni senzori koji služe kako bi održali motor u zdravom režimu rada, to jest kako bi osigurali da motor radi kako to želi rukovatelj. Jedan od najvažnijih senzora za sigurnost na motoru je senzor za pritisak ulja, taj se senzor povezuje na sigurnosni modul motora te na instrumentalnu ploču, te u slučaju niskog tlaka ulja za podmazivanje isključuje glavni motor. Ovaj analogni senzor je odvojen od ostalih senzora spojenih na vanjske sustave, a od njih se razlikuje i po tome što motor isključuje po unaprijed definiranim zadanim vrijednostima tlaka i to nakon predodređenog vremena odgode na sigurnosnoj ploči motora.

#### **4.2.7. Modul za distribuciju energije**

Svrha modula za distribuciju energije je ravnomjerna raspodjela napajanja na svu elektroničku opremu na motoru, modul upravlja filtriranjem napona, zaštitom od prenapona te nadzorom zemnog spoja. Modul za distribuciju energije mjeri i bilježi napon na samom modulu te na pojedinim potrošačima, služi kao zaštita od kratkog spoja, to jest u slučaju kratkog spoja prekida napajanje kratko spojenom dijelu sustava, filtrira elektromagnetske smetnje u sustavu što iz proizvodi sam sustav te vanjske smetnje, sadrži zaštitu od previsokog napona, otkriva spojeve sa masom na sustavu, štiti sustav od povratne struje i otkriva nestanke struje.

Modul je opremljen LED indikacijama predviđenim za ulazne napone napajanja, osigurače i za detekciju spoja sa masom. Ulazni naponi se nadziru konstantno, stoga ako se napon smanji na iznos manji od 18V aktivira se alarm na modulu za distribuciju energije koja se očituje gašenjem LED indikacije koja odgovara ulazu s niskim naponom. Svaki osigurač ima zasebnu LED indikaciju zelene boje, ta se indikacija gasi kada osigurač pregori a označava da osigurač treba zamijeniti, sami osigurači se nalaze unutar modula čiji se poklopac uklanja kako bi im se pristupilo.





**Slika 20. Modul za distribuciju energije**

Izvor: Wärtsilä Land and Sea Academy Inc. 2012; Automation Systems

#### **4.2.8. Modul za ulazne i izlazne jedinice**

Modul za ulazne i izlazne jedinice sadrži dijagnostičke značajke sustava kao što su memorija, nadzor procesora i temperatura sustava, ali i napredne provjere ispravnosti rada ulaznih i izlaznih jedinica putem provjera utemeljenih na obradi signala, kojima se detektira prekid strujnog kruga, kratki spoj i dijagnostika senzora. Ova višenamjenska ulazno izlazna jedinica prikuplja podatke analognih, binarnih i frekventnih signala, također se putem iste upravlja sa termostanima za rashladni krug tople vode, rashladni krug hladne vode, ventilima za mimoilaženje te otvorima za otpadne tvari.



**Slika 21. Modul za ulazne i izlazne jedinice**

Izvor: Wärtsilä Land and Sea Academy Inc. 2012; Automation Systems

#### **4.2.9. Upravljački modul cilindra**

Upravljački modul cilindra je svestran i konfigurabilan modul za upravljanje i prikupljanje podataka utemeljen na mikroprocesoru, ima niz analognih mjernih kanala, kao i analogne signalne i pogonske izlaze, a sa ostalim modulima komunicira preko komunikacijskih sabirnica. Kako bi izdao naredbene signale za ubrizgavanje u pravom trenutku modulu su potrebne točne informacije o brzini i kutnom položaju motora, stoga signali brzine i faze uvelike utječu na rad samog modula. Senzori temperature ispušnih plinova i senzori detonacije također su spojeni na ovaj modul, a informacije koje ti senzori očitavaju se preko komunikacijskih sabirnica šalju u glavni upravljački modul.

Budući da ventili za ubrizgavanje goriva trebaju signale visoke energije ne može se koristiti obično napajanje od 24V, stoga se oni napajaju upravo preko upravljačkog modula sa naponom od 110V. Na početku ubrizgavanje se koristi viši napon kako bi osigurali brzo i dosljedno otvaranje injektora od ciklusa do ciklusa. Niži napon se uključuje čim se mlaznica otvori kako bi se smanjilo zagrijavanje u pogonskom krugu

upravljačkog modula cilindra. UNIC sustav je napravljen tako da jedan upravljački modul cilindra upravlja blokovima od tri cilindra, svi upravljački moduli cilindra primaju referentne informacije o trajanju ubrizgavanja od glavnog upravljačkog modula preko dvostruke komunikacijske sabirnice.



**Slika 22. Upravljački modul cilindra**

Izvor: Wärtsilä Land and Sea Academy Inc. 2012; Automation Systems

### 4.3. FUNKCIONALNOST UNIC SUSTAVA

Algoritam za upravljanje brzinom funkcionira na način da referentnu brzinu uspoređuje s izmjerenom brzinom motora. Razlika između te dvije vrijednosti predstavlja ulaz u PID regulator. Regulacijski izlaz glavnog upravljačkog modula će se sukladno tome promijeniti kako bi se održala referentna razina, ovaj izlaz PID regulatora je ujedno i signal za glavno ubrizgavanje goriva, koji se zatim pretvara u signale ubrizgavanje za pojedini cilindar u Upravljačkom modulu cilindra (ccm). PID regulator koristi različite skupove dinamičkih parametara za rad pod ubrzanjem, u uvjetima praznog hoda ili u uvjetima opterećenja, kako bi se postigla optimalna stabilnost u svakom trenutku.

Posebna značajka ovisno o odstupanju brzine je također osigurana, kako bi se smanjio raspon brzine, također je podešen i proporcionalni dobitak odstupanja od brzine kako bi se postiglo agresivnije upravljanje u slučaju velikih odstupanja od referentne brzine. Dostupna su i tri limitera, a to su limiter goriva pri pokretanju, limiter tlaka za punjenje i limiter goriva ovisan o opterećenju. Limiter goriva pri pokretanju aktivan je tijekom pokretanja motora do brzine vrtnje od 20 okretaja po minuti ispod nazivne brzine a njegove postavke ovise o brzini.

Limiter tlaka zraka za punjenje se koristi za smanjenje pretjeranog punjenja goriva i crnog dima pri koracima opterećenja pri niskim razinama opterećenja motora. Limiter goriva ovisan o opterećenju koristi se za postavljanje različitih količina goriva za različite razine opterećenosti motora ali i kao limiter za maksimalno opterećenje.

## 5. ZAKLJUČAK

Temeljem znanja predočenim u radu jasno je kako tehnologija sustava za upravljanje brodskim motorom stiče značajan napredak ne samo u pogledu automatskog upravljanja, već i u području ekonomske iskoristivosti, sigurnosti i pouzdanosti sustava kao cjeline. Automatizacija broskog pogona je značajan pokazatelj tog napretka, upravo zato što je potreba za motorom kao pogonskim strojem nastala kako bi se automatizirao proces eksploatacije broda. Proces eksploatacije broda se dalje razvija primjenom računala kao uređaja sposobnog za zaprimanje, obradu te izdavanje naredbi sustavu.

Upotrebom modula i upravljačkih panela komunikacija korisnika sa sustavom nikada nije bila lakša, u današnje se doba komunikacija izvodi putem jednostavnih uputa koje korisnik zadaje sustavu, što samom korisniku omogućava da se posveti nadgledanju i održavanju sustava. Značajan napredak se također postiže u načinu održavanja sustava putem priručnika koji temeljito opisuju, upravo kao i ovaj rad, plan održavanja koji se sastoji od detaljno opisanih postupaka održavanja i vremenskih intervala u kojima se postupci održavanja provode. Bolji planovi održavanja imaju kao posljedicu dugotrajniju i ekonomski isplativiju eksploataciju broskog motora, što je pozitivno ne samo za brodarku, već i za ekološku dobrobit.

Iskoristivost broda sa stanovišta ekologije je moderan katalizator napretka procesa eksploatacije brodova, kako bi proces napredovao nužno je da napreduje svaki zaseban segment u tom procesu, tako i karakteristike sustava za upravljanje brodskim motorom. Boljitak svih karakteristika sustava zasigurno ne prestaje, već se prolaskom vremena ubrzava, upravo kako bi ljudi koji su davne 1834. konstruirali čuveni motor Vasa 14 teško povjerovali da je postignut aktualni standard u razvoju sustava za upravljanje brodskim motorom, tako se i ljudi današnjice mogu samo zapitati kakav napredak tek slijedi, te pokušati doprinijeti tom napretku a samim time i svijetu.

## LITERATURA

1. Vinko Tomas, Ivica Šegulja, Marko Valčić: Osnove automatizacije; Pomorski fakultet u Rijeci, Rijeka 2018.
2. Tugomir Šurina: Automatska regulacija, Školska knjiga, Zagreb 2001.
3. Perić, N.; Petrović, I.: Automatizacija postrojenja i procesa, FER, Zagreb, 2005.
4. Kuzmanic, I.: Automatizacija broda, Pomorski fakultet Sveučilišta u Splitu, Split, 2005.
5. Hrvatski registar brodova: Pravila za tehnički nadzor pomorskih brodova, dio 13 – Automatizacija, Split, 2022.
6. Antonić R.: Automatizacija broda II, Pomorski fakultet u Splitu, 2005.
7. Smith, C.; Armando, A.; Corripio, B.: Principles and practice od automatic process control, John Wiley & Sons, Inc.,2005.
8. Antonić R.: Brodsko automatsko upravljanje, Pomorski fakultet u Splitu, 2010.
9. *Emergency generator*. 2.10.2019. <https://marineinbox.com/marine-exams/emergency-generator/> (15.5.2023.)
10. A. J. Sørensen, Marine Control Systems, NTNU, Norway, 2013.
11. [www.wartsila.com](http://www.wartsila.com) , 23.5.2023.
12. User Manual 46F, Wärtsilä Corporation, 2013

## POPIS PRILOGA

Slika 1, Upravljački mehanizam za motor Wärtsilä 46F .....	4
Slika 2. Upravljačka osovina .....	5
Slika 3. Poluge i poveznice aktuatora.....	7
Slika 4. Vremenski regulator .....	8
Slika 5. Skala regulatora .....	11
Slika 6. Poluge pumpe za ubrizgavanje goriva.....	12
Slika 7. Postupak podizanja regulatora.....	14
Slika 8. Sustav osovine za upravljanje količinom .....	15
Slika 9. Regulator vremenskog intervala.....	16
Slika 10. Dijelovi upravljačke osovine .....	18
Slika 11. Sustav za automatizaciju UNIC C3 .....	20
Slika 12. Senzor s letećim kabelom.....	22
Slika 13. Priključno kućište za povezivanje modula i kabela.....	23
Slika 14. Zaslon instrumentalne ploče.....	24
Slika 15. Lokalna jedinica za prikaz.....	25
Slika 16. Upravljačke tipke i prekidači .....	26
Slika 17. Glavni upravljački modul .....	28
Slika 18. Sigurnosni modul motora .....	30
Slika 19. Postavljanje senzora brzine .....	31
Slika 20. Modul za distribuciju energije.....	33
Slika 21. Modul za ulazne i izlazne jedinice .....	34
Slika 22. Upravljački modul cilindra.....	35