

Upravljanje asinkronim motorom pomoću pretvarača frekvencije

Mikulić, Robert

Undergraduate thesis / Završni rad

2023

Degree Grantor / Ustanova koja je dodijelila akademski / stručni stupanj: **University of Rijeka, Faculty of Maritime Studies, Rijeka / Sveučilište u Rijeci, Pomorski fakultet**

Permanent link / Trajna poveznica: <https://um.nsk.hr/um:nbn:hr:187:977390>

Rights / Prava: [In copyright](#)/[Zaštićeno autorskim pravom.](#)

Download date / Datum preuzimanja: **2025-03-20**



Sveučilište u Rijeci, Pomorski fakultet
University of Rijeka, Faculty of Maritime Studies

Repository / Repozitorij:

[Repository of the University of Rijeka, Faculty of Maritime Studies - FMSRI Repository](#)



**SVEUČILIŠTE U RIJECI
POMORSKI FAKULTET**

ROBERT MIKULIĆ

**UPRAVLJANJE ASINKRONIM MOTOROM POMOĆU
PRETVARAČA FREKVENCije**

ZAVRŠNI RAD

Rijeka, 2023.

**SVEUČILIŠTE U RIJECI
POMORSKI FAKULTET**

**UPRAVLJANJE ASINKRONIM MOTOROM POMOĆU
PRETVARAČA FREKVENCije
DRIVING ASYNCHRONOUS MOTOR BY MEANS OF
FREQUENCY CONVERTER**

ZAVRŠNI RAD

Kolegij: Energetska elektronika

Mentor: Izv. prof. dr. sc. Aleksandar Cuculić

Komentor: dr. sc. Ivan Panić

Student: Robert Mikulić

Studijski smjer: Elektroničke i informatičke tehnologije u pomorstvu i prometu

JMBAG: 0112084655

Rijeka, srpanj 2023.

Student: Robert Mikulić

Studijski program: Elektroničke i informatičke tehnologije u pomorstvu i prometu

JMBAG: 0112084655

IZJAVA

Kojom izjavljujem da sam završni rad s naslovom UPRAVLJANJE ASINKRONIM MOTOROM POMOĆU PRETVARAČA FREKVENCije izradio samostalno pod mentorstvom izv. prof. dr. sc. Aleksandara Cuculića te komentorstvom dr. sc. Ivana Panića.

U radu sam primijenio metodologiju znanstvenoistraživačkog rada i koristio literaturu koja je navedena na kraju završnog rada. Tuđe spoznaje, stavove, zaključke, teorije i zakonitosti koje sam izravno ili parafrazirajući naveo u završnom radu na uobičajen, standardan način citirao sam i povezoao s fusnotama i korištenim bibliografskim jedinicama. Rad je pisan u duhu hrvatskoga jezika.

Suglasan sam s objavom završnog rada na službenim stranicama Fakulteta.

Student



Robert Mikulić

Student: Robert Mikulić

Studijski program: Elektroničke i informatičke tehnologije u pomorstvu i prometu

JMBAG: 0112084655

IZJAVA STUDENTA – AUTORA
O JAVNOJ OBJAVI OBRANJENOG ZAVRŠNOG RADA

Izjavljujem da kao student – autor završnog rada dozvoljavam Pomorskom fakultetu Sveučilišta u Rijeci da ga trajno javno objavi i besplatno učini dostupnim javnosti u cjelovitom tekstu u mrežnom digitalnom repozitoriju Pomorskog fakulteta.

U svrhu podržavanja otvorenog pristupa završnim radovima trajno objavljenim u javno dostupnom digitalnom repozitoriju Pomorskog fakulteta, ovom izjavom dajem neisključivo imovinsko pravo iskorištavanja bez sadržajnog, vremenskog i prostornog ograničenja mog završnog rada kao autorskog djela pod uvjetima *Creative Commons* licencije CC BY Imenovanje, prema opisu dostupnom na <http://creativecommons.org/licenses/>

Student - autor



Robert Mikulić

SAŽETAK

U ovome završnome radu pod imenom „UPRAVLJANE ASINKRONIM MOTOROM POMOĆU PRETVARAČA FREKVENCIJE“ opisan je princip rada asinkronoga motora, prikazana je njegova momentna karakteristika, objašnjeno je načelo rada pretvarača frekvencije kao i V/f metoda regulacije brzine asinkronoga motora, te je na kraju prikazan praktični primjer.

Ključne riječi: asinkroni motor, pretvarač frekvencije

SUMMARY

In this final work entitled "DRIVING ASYNCHRONOUS MOTOR BY MEANS OF FREQUENCY CONVERTER" the principle of operation of the asynchronous motor is described, its moment characteristic is presented, the principle of operation of the frequency converter is explained as well as the V/f method of speed regulation of the asynchronous motor, and finally a practical example is presented .

Keywords: Asynchronous motor, frequency converter

SADRŽAJ

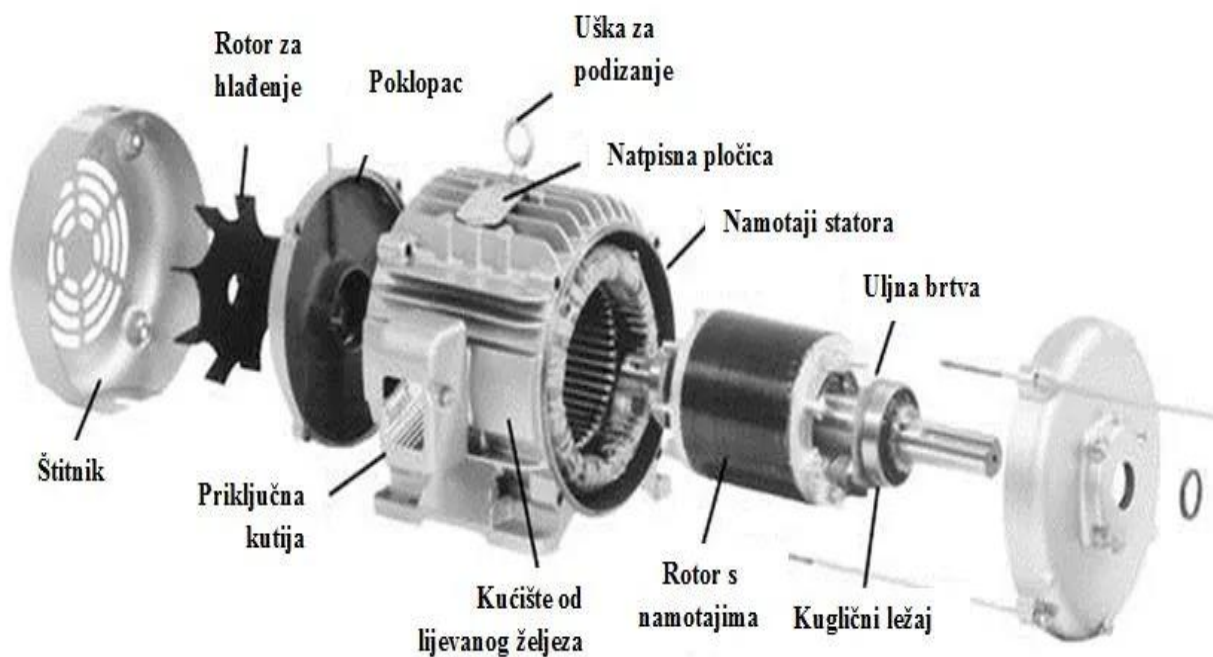
SAŽETAK	III
SUMMARY	III
SADRŽAJ	IV
1. UVOD	1
2. ASINKRONI MOTOR	2
2.1. NAČELO RADA.....	3
2.2. MOMENTNA KARAKTERISTIKA ASINKRONOG MOTORA.....	8
3. PRETVARAČI FREKVENCije	10
3.1. ISPRAVLJAČ.....	11
3.1.1. <i>POLUVALNI ISPRAVLJAČ</i>	12
3.2.3 <i>TIRISTORSKI ISPRAVLJAČ</i>	14
3.2. ISTOSMJERNI MEĐUKRUG.....	15
3.3. IZMJENJIVAČ.....	15
3.4. UPRAVLJAČKI KRUG.....	16
4. U/f METODA KONTROLIRANJA BRZINE MOTORA	17
4.1. REGULACIJA BRZINA VRTNJE ASINKRONOG MOTORA.....	17
4.2. IMPLEMENTANCIJA OTVORENE I ZATVORENE PETLJE.....	23
5. PRAKTIČNI RAD	26
6. ZAKLJUČAK	37
7. LITERATURA	38
8. POPIS SLIKA	39

1. UVOD

Kada govorimo o modernim industrijskim pogonima i postrojenjima, pored ostalih električnih strojeva neizbježna je primjena kaveznog asinkronog motora, koji je zbog svojih karakteristika kao što su jednostavna i robusna izvedba, velika pouzdanost, jednostavni kvarovi koji su većinom vezani za ležajeve ujedno i najpoželjniji tip motora. Pored svih svojih pozitivnih karakteristika, on za sobom vuče jednu bitnu negativnu karakteristiku, a to je pokretanje, odnosno puštanje u rad. Već se dugi niz godina radi na usavršavanju raznih tehnika, koje bi omogućile njegovo pokretanje na najjednostavniji i najbolji način. Vremenom se razvilo puno raznih načina pokretanja, ali se zahvaljujući značajnom razvoju energetske elektronike i poluvodičkih ventila kao najbolja tehnika za pokretanje i upravljanje rada asinkronoga motora pokazala se metoda održavanja konstantnoga omjera napona i frekvencije (V/f - omjer), odnosno metoda korištenja pretvarača frekvencije. S obzirom na činjenicu da se kavezni asinkroni motori koriste u postrojenjima za pokretanje velikih tereta koji zahtijevaju veliki potezni moment, kao što su razne pumpe, pokretne trake, kompresori i tome slično važno je riješiti problematiku velike struje pokretanja, fine regulacije brzine, momenta, kočenja motora, itd. Do sada se upotreba pretvarača frekvencije kao uređaja za održavanje konstantnog V/f omjera pokazala najboljim i najučinkovitijim rješenjem za svu problematiku vezanu uz upravljanje motorom. Naravno uz sve svoje karakteristike neizbježna je da isti za sobom vuče razne mane, koje opet pored svoje cijene, zbog svoje konstrukcije i karakteristika poluvodičkih ventila predstavljaju novu problematiku na strani mreže. U ovom radu opisan je način upravljanja asinkronim motorom pomoću pretvarača frekvencije i provedena su mjerenja na praktičnom primjeru.

2. ASINKRONI MOTOR

Asinkroni motor danas je najzastupljeniji tip motora u industriji, te je njegova primjena rasprostranjena kako na kopnu tako i na moru. Dije se na dva osnovna tipa motora, a to su kavezni asinkroni motor, te motor s kliznim kolutima. U današnje vrijeme motori s kliznim kolutima skoro da se više i ne koriste, ali su vrijedni spomena. Asinkroni motori još se nazivaju i indukcijskim motorima, jer se energija sa statora koja se prenosi na rotor ne prenosi mehaničkim, već elektromagnetskim putem, odnosno pomoću indukcije. Drugim riječima nema nikakve direktne veze između statora i rotora, pa možemo reći da je asinkroni kavezni motor vrlo sličan transformatoru. Namotaj primara asinkronoga motora nalazi na statorskoj strani, a isti se zatim spaja na napajanje (trofazni napon). Prolaskom trofazne struje kroz statorske vodiče stvara se okretno magnetsko polje koje inducira napone u vodičima rotora. Kako bi se to postiglo između statora i rotora mora postojati neka brzina. U slučaju jednakih brzina statora i rotora u rotoru ne bi bilo induciranja napona, samim time se ne bi razvijao moment. U tom slučaju takav motor ne bi bio mogućnosti pretvarati energiju.



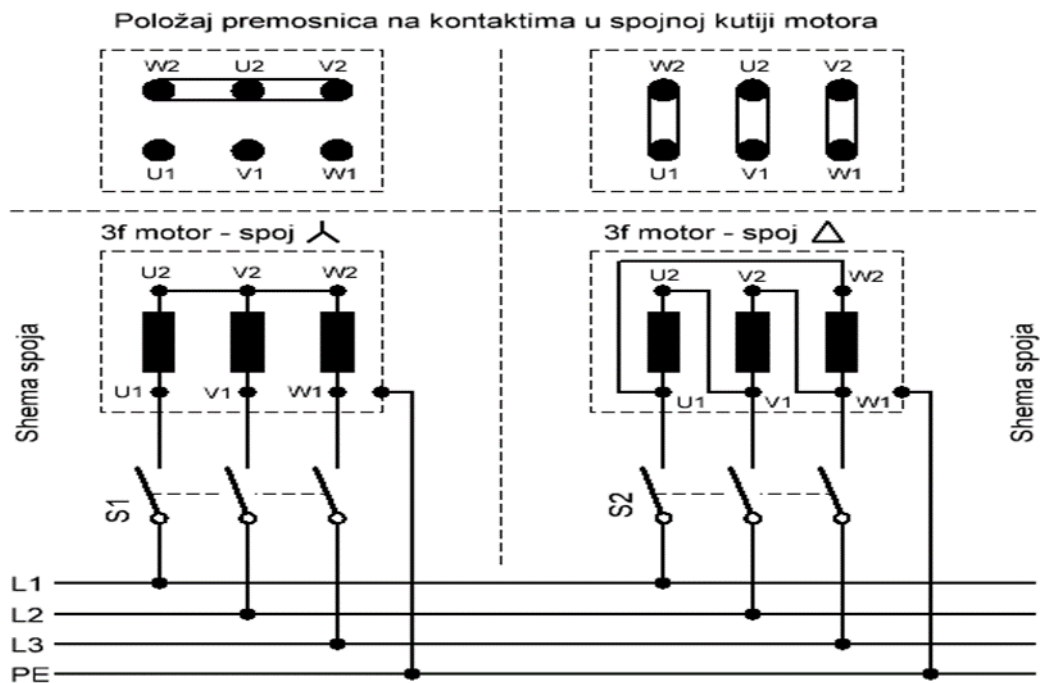
Slika 1: Asinkroni motor

Izvor: <https://strojarskaradionica.files.wordpress.com/2018/04/dijelovi-elektromotora.jpg>

Najvažniji dijelovi asinkronoga kaveznoga motora jesu: štitnik, ventilator za hlađenje, poklopac, uška ili oko za podizanje, natpisna pločica koja sadrži sve podatke o motoru, namotaji statora, brtva, kuglični ležaj, rotor s namotajima, kućište od lijevanog željeza, priključna kutija, i štitnik.

2.1. NAČELO RADA

Način rada trofaznog asinkronog motora može biti opisan prema slici 2.



Slika 2: spojna shema trofaznog asinkronog motora

Izvor: <https://www.elteh.net/el-instalacije/motori/spajanje-3f-motora.html>

Kad se stator asinkronoga kaveznoga motora prikopča na mrežu trofaznoga napona, kroz namotaje će poteći struje koje su fazno razmaknute za 120° , isto kao i naponi. Takve struje stvaraju okretno protjecanje odnosno okretno polje indukcije B u zračnome rasporu. Raspored indukcije u rasporu (za kojeg se pretpostavlja da je sinusoidalan) u namotajima statora inducira trofazni napon od kojeg se zahtijeva da mora biti takav da drži ravnotežu sa trofaznim naponom mreže. Kada bi zanemarili padovi napona na rasipnoj reaktanciji namota statora, i djelatnome otporu dobili bi model idealnog motora, tj. tada bi naponi bili jednaki [1]

$$(E_1 = U_1), (E_1 = U_2) \quad (1.0)$$

Gdje su: E_1, E_2, E_3 – inducirani naponi na rotoru

U_1, U_2, U_3 – naponi mreže

Struje u namotajima određuju uvjet ravnoteže napona. Okretno magnetsko polje stvoreno od strane svih struja mora biti tolikog iznosa, da se u namotajima stvore naponi E . [1]

Padovi napona zbog struja u statorskom namotaju u trofaznom asinkronom motoru su znatni, i bitno utječu na rezultate u kvantitativnim razmatranjima, pa je uvjet ravnoteže napona: [1]

$$U = I * (R_1 + jX_\sigma) \quad (1.1)$$

gdje je R_1 – djelatni otpor, a jX_σ - rasipna reaktancija statorskih namotaja

Budući da se rotor kod trofaznog asinkronog motora ne priključuje na izvor vanjskoga napajanja, u njemu će teći struje stvorene od strane polja. Kako bi te struje bile u mogućnosti protjecati, namotaji rotora moraju formirati zatvorene strujne krugove, a kako bi iste u namotajima rotora stvorile kružno protjecanje ti namotaji moraju biti višefazni. Za postizanje simetričnog višefaznog sustava fazni broj rotora i statora ne mora nužno biti isti, već namotaji moraju imati simetričan razmak ,dok broj polova jednog i drugog mora obavezno biti identičan. [1]

Kad je stator prikopčan na mrežu a rotorski je namotaj otvoren, te se isti neće vrtjeti s rotorom, isto to okretno magnetsko polje koje stvara napone u namotajima statora stvorit će napone i u namotajima rotora. Ta brzina kojom se to magnetno polje okreće ka statorskim namotajima ista je kao i prema rotorskim, odnosno jednake su im frekvencije. [1]

$$f_1 = f_2 \quad (1.3)$$

Napone u statoru i rotoru inducira isti magnetski tok, jedina razlika je u broju zavoja N koji za rotor i za stator mogu biti po fazi različiti. Ako se međusobno podijele izrazi za inducirane napone rotora E_2 i statora E_1 dobiva se:

$$E_1: E_2 = N_2: N_1 \quad (1.4)$$

Dakle fazni naponi statora i fazni napon rotora stoje mirno, sve dok se rotor ne počne okretati. [1]

Ako se rotorski namotaji zatvore, ali rotor i dalje stoji inducirani naponi potjerat će u rotoru struje. Struje će zaostajati za naponom za kut φ_2 , koji ovisi o odnosu reaktancije i radnoga otpora rotorskoga namota. Prema tome rotorski napon E_2 će preko impedancije rotorskog namota [1]

$$Z_2 = \sqrt{R_2^2 + x_\sigma^2} \quad (1.5)$$

Potjerat će struju:

$$I_2 = \frac{E_2}{\sqrt{R_2^2 + x_\sigma^2}} \quad (1.6)$$

gdje je R_2 – djelatni otpor, a x_σ – rasipna reaktancija rotorskog namotaja

Ta struja rotora s magnetskim tokom ϕ koji je uzbuđen od statorskih struja u vodičima rotora će stvoriti silu, a time i zakretni moment koji prati smjer vrtnje magnetskog polja. Takav moment je proporcionalan magnetskom toku ϕ , struji I_2 , i kosinusu pomaka struje i napona rotora :[1]

$$M = k \cdot I_2 \cdot \phi \cdot \cos(\varphi_2) \quad (1.7)$$

Kako rotor nije zakočen isti će se početi vrtjeti. Brzina njegove vrtnje će rasti i približavati se statorskoj brzini. Brzina magnetskog rotorskog polja n_{s2} bit će uvijek jednako brzini magnetskog protjecanja koje ga je izazvalo:[1]

$$n_{s2} = n_s \cdot (1 - s) + s \cdot n_s = n_s = 60 \cdot \frac{f_1}{p} \quad (1.8)$$

gdje je p broj pari polova motora, a klizanje (s) je definirano izrazom (1.9).

Poveća li se brzina vrtnje, zaostajanje rotora za statorskim poljem se smanjuje, a samim time i brzina pomoću koje magnetsko polje skupa sa svojim magnetskim silnicama siječe vodiče u kanalima rotora . To rotorsko kašnjenje za kružnim magnetskim poljem definira se kao klizanje, a se označava slovom S , te se određuje se iz izraza:

$$s = \frac{n_s - n}{n_s} \quad (1.9)$$

Kada rotor miruje ($n = 0$) klizanje će biti 1, odnosno ($s = 1$). Kada se rotoru poveća brzina, (s) se smanjuje i postiže nulu ($s = 0$), rotacija rotora sinkronom brzinom ($n = n_s$), tj. kada je rotorska rotacija ista kao i brzina okretnog magnetskog polja.[1]

Klizanje (s) ne samo da određuje brzinu rotacije već i, napone, frekvencije, pripadajuće struje, tj. kompletno radno stanje asinkronoga kaveznoga motora. Isto je najbolji parametar za određivanje tog stanja.[1]

Ako rotor miruje frekvencija f_2 u rotoru inducirana napona E_2 jednaka je statorskoj frekvenciji f_1 . Ako se rotor okreće u smjeru okretnog polja, sve manje i manje zaostaje za njim, pa frekvencija rotora f_2 pada s klizanjem odnosno iznosi:[1]

$$f_2 = s * f_1 \quad (2.0)$$

Omjer primarnog (statorskog) i sekundarnog (rotorskog) inducirana napona, ovisan o frekvencijama biti će :

$$\frac{E_1}{E_2} = \frac{4.44 * \phi * f_2 * N_1}{4.44 * \phi * f_1 * N_2} = \frac{N_1}{s * N_2} \quad (2.1)$$

Označimo li se rotorski napon u mirujućem stanju rotora ($s = 1$)s (E_{20}) uz namotaj statora priključen na napon (E_1) dobiva se :

$$E_{20} = 4.44 * \phi * f_1 * N_2 \quad (2.2)$$

pa je odnos istog tog napona naprema statorskome naponu:

$$\frac{E_{20}}{E_1} = \frac{N_2}{N_1} \quad (2.3)$$

Budući da je inducirani rotorski napon (E_2) proporcionalan rotorskoj frekvenciji f_2 , kod klizanja (s), biti će:

$$E_2 = s * E_{20} \quad (2.4)$$

Stvoreni rotorski napon i rotorska frekvencija izravno ovise o klizanju, odnosno njemu su proporcionalni. Proporcionalno sa povećanjem brzine vrtnje smanjit će se klizanje (s) a tako i napon rotora E_2 . Snižava li se napon, smanjuje se i struja, te se s njezinom radnom komponentom smanjuje i okretni moment asinkronoga motora. Prema tome motor će ubrzavati

toliko dugo dok se kod određenoga (s) ne uravnoteže momenti tereta (M_t), i motora (M) i time se postigne ravnoteža.[1]

Kada nema priključenoga tereta motor se okreće u praznom hodu. On tada nema nikakvog korisnog momenta, ali mora savladati moment trenja u svojim vlastitim ležajevima, a to su: moment ventilacije moment trenja rotora o zrak. Za svladavanje tih momenata potrebna nam je vrlo mala struja I_2 , a time i nizak napon E_2 i jako malo klizanje S_0 , koje kako bilo ipak ima neku svoju vrijednost. Asinkroni motor ne može bez vanjske pomoći postići sinkronu brzinu. U sinkronizmu ($s = 0$) uopće se ne inducira nikakav napon, pa će rotor biti stacioniran. Motor evidentno neće moći raditi.[1]

Kad se mijenja frekvencija rotora, mijenjat će se i induktivni rotorski otpor:

$$x_{\sigma s} = 2 \times \pi x f_2 * L_{\sigma 2} = 2 * \pi * S * f_1 * L_{\sigma 2} = s * x_{\sigma 2} \quad (2.5)$$

gdje je L – induktivitet, a X induktivni otpor rotora kad se on ne vrti. Prema izrazima (1.6) i (2.4) dobivam rotorsku struju:

$$I_2 = \frac{s \times E_{20}}{\sqrt{R_2^2 + (s \times x_{\sigma 2})^2}} \quad (2.6)$$

ako se izraz (2.6) podijeli s s rezultat je izraz:

$$I_2 = \frac{E_{20}}{\sqrt{\left(\frac{R_2}{s}\right)^2 + x_{\sigma 2}^2}} \quad (2.7)$$

koji pokazuje da se mijenjanjem veličine djelatnoga otpora R_2 na R_2/s može dobiti u mirujućem stanju rotora ista vrijednost struje I_2 kakva bi se dobila u stvarnome pogonskom stanju pri klizanju (s).[1]

Ako se usporedi zaostajanje struje fazora I_2 za naponom E_2 , dobit će se za rotor pri vrtnji

$$\tan \varphi_2 = \frac{s \times x_{\sigma 2}}{R_2} \quad (2.8)$$

a za mirujući rotor:

$$\tan \varphi_2 = \frac{x_{\sigma 2}}{\frac{R_2}{s}} = \frac{s \cdot x_{\sigma 2}}{R_2} \quad (2.9)$$

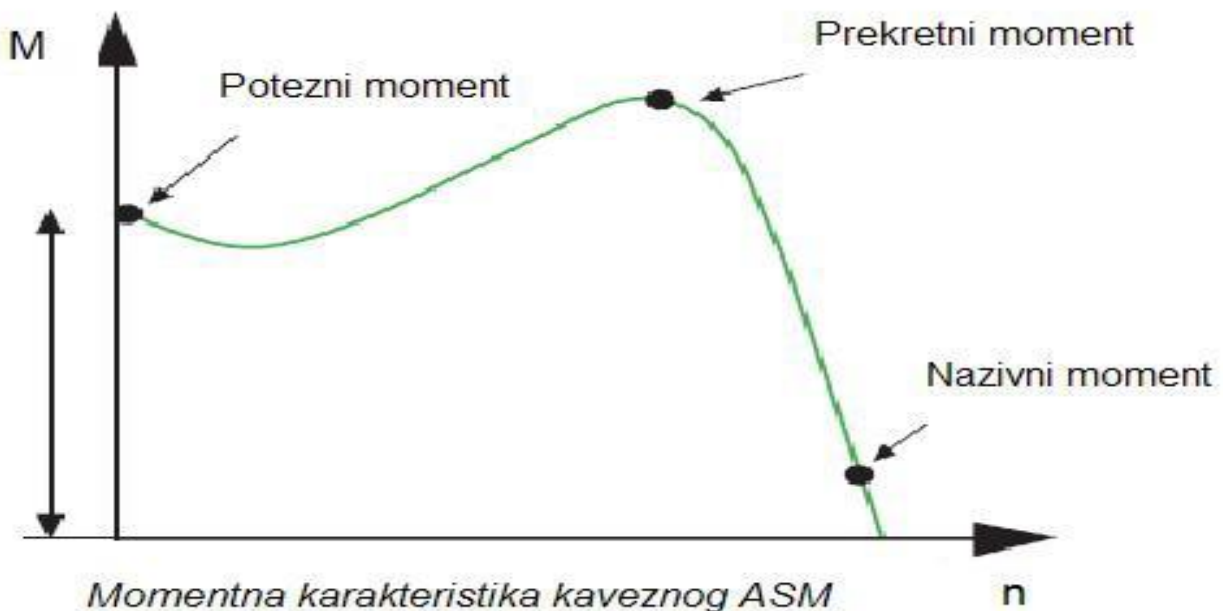
znači da se kutovi zaostajanja φ_2 neće razlikovati.

Frekvencije struje rotora se razlikuju, ali pošto ta razlika i ne utječe na moment ni na snagu, zanemarit ćemo je.

Kako smo već naveli da se asinkroni motor može promatrati kao transformator za njega vrijedi nadomjesna shema realnog transformatora (uz mirujući rotor). No više o nadomjesnoj shemi u poglavlju 4 slika 14).

2.2. MOMENTNA KARAKTERISTIKA ASINKRONOG MOTORA

Momentna odnosno vanjska karakteristika asinkronoga trofaznoga motora nam pokazuje promjenu okretnoga momenta u zavisnosti o brzini njegove rotacije $M = f(n)$, ili možemo reći o njegovom klizanju $M = f(s)$. S obzirom na područje zaleta te se karakteristike mogu znatno razlikovati u ovisnosti o izvedbi rotora. Na slici 3 prikazana je momentna karakteristika asinkronoga trofaznog motora.[1]



Slika 3: Momentna karakteristika asinkronoga motora

Izvor: <http://e-elektro.blogspot.com/2013/08/trofazni-asinkroni-motor-s-kaveznim.html>

Iz slike 3 može se primijetiti da motor koji je priključen na izvor napajanja u mirovanju, odnosno dok stoji ($n = 0$, $s = 1$) stvara potezni moment (M_p) koji pokreće rotorski dio. Isti taj moment u mirovanju se naziva momentom kratkoga spoja. Samim okretanjem rotora iz stanja mirovanja započinje zalet motora, sami moment će rasti s povećanjem brzine i kod otprilike 70 – 90% statorske brzine dostiže svoj maksimum. Isti se naziva maksimalnim, odnosno prekretnim momentom M_m , te njemu pripadajuće klizanje maksimalno odnosno prekretno klizanje S_m . U tom trenutku motor ide iz područja zaleta u područje stacionarnoga rada, gdje motor ima krutu karakteristiku, tj. promjena brzine vrtnje je zanemariva s opterećenjem. Kod još većih brzina rotora ($S < S_m$), moment se naglo smanjuje, a kad njegov rotor postigne nazivnu brzinu vrtnje nastupa vrijeme stacionarnoga (normalnoga) pogona odnosno rada motora.[1]

Nazivni moment proračunava se iz podataka sa natpisne pločice (osnovni podaci o motoru) pomoću izraza:[1]

$$M_n = \frac{P_n}{\omega} = \frac{60 \cdot P_n}{2 \cdot \pi \cdot N_n} \quad (3.0)$$

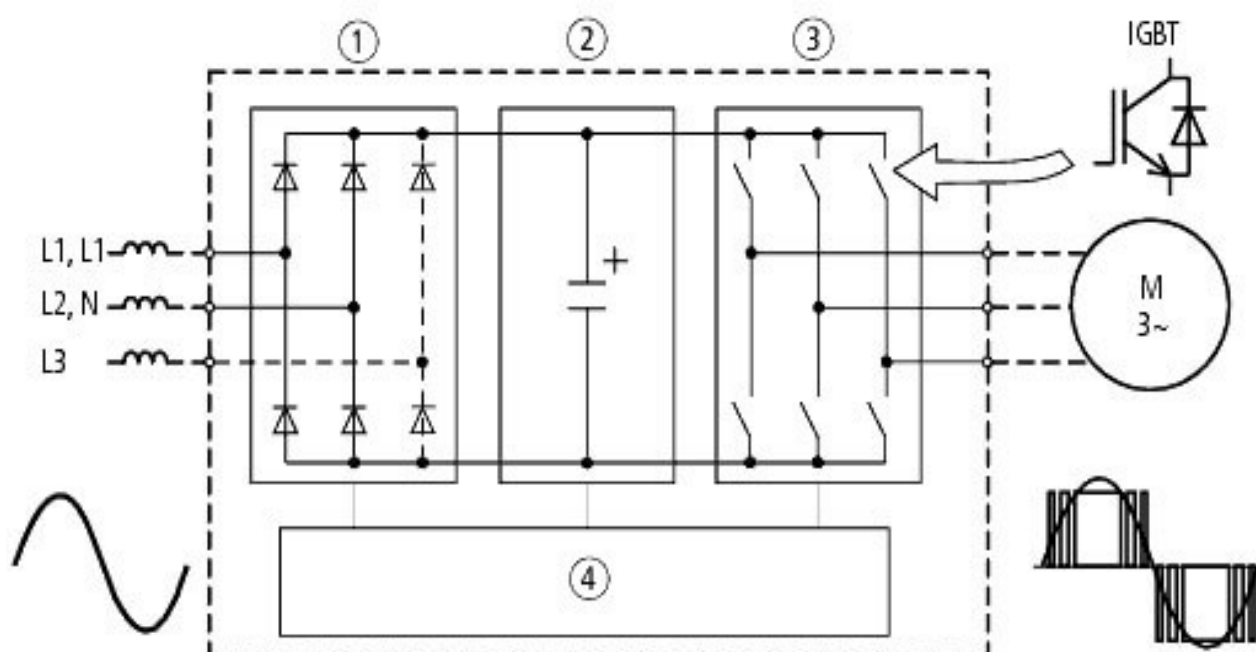
gdje je P_n nazivna snaga (W), a N_n je nazivna brzina vrtnje.

U većini slučajeva momentna karakteristika nema minimalni moment pri pokretanju, nego pri nekoj brzini vrtnje tokom zaleta. Naziv toga minimalnoga momenta je moment sedla. Pred motor se stavlja zahtjev da ima dosta veliki potezni moment, kako bi mogao kako bi mogao pokrenuti opterećeni motor, odnosno da moment sedla ne spriječi motor pri postizanju pune brzine vrtnje.[1]

Pri pokretanju motora ($s = 1$) struja koju motor uzima iz mreže je maksimalna, to je struja kratkog spoja, te se ista smanjuje s porastom brzine vrtnje, a u praznome hodu ($s = 0$) jednaka je struji praznoga hoda I_0 . Struja praznoga hoda izražena je kao višekratnik nazivne struje, te je ovisna o izvedbi rotora, broju pari polova te veličini motora. Kod nazivnoga napona njezin iznos je obično 5 – 7 I_n . [1]

3. PRETVARAČI FREKVENCIJE

Važno je poznavati rad pretvarača frekvencije ili pogona s promjenjivom frekvencijom (VFD), budući da se oni intenzivno koriste u aplikacijama koje pokreću motore izmjenične struje. U usporedbi s konvencionalnim motornim pogonima, pretvarač frekvencije ima veću funkcionalnost i mogućnosti rada. Uz podesivu kontrolu brzine, frekventni pretvarači nude zaštitu poput fazne, podnaponske i prenaponske zaštite. Softver i mogućnosti sučelja frekvencijskog pretvarača omogućuju korisniku upravljanje motorima na željenim radnim razinama.



Slika 4: shema pretvarača frekvencije

Izvor: <https://my.electricianexp.com/>

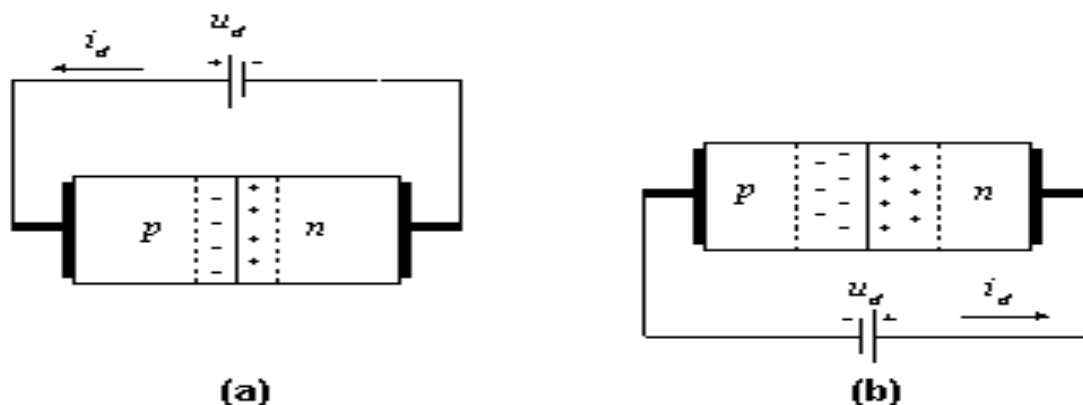
Dvije glavne značajke pogona s promjenjivom frekvencijom su podesive brzine i mogućnosti mekog pokretanja/zaustavljanja. Ove dvije značajke čine frekvencijski pretvarač moćnim kontrolerom za upravljanje asinkronim motorima. Frekventni se pretvarač sastoji uglavnom od nekoliko glavnih dijelova, a oni su:

- Ispravljač
- Istosmjerni međukrug
- Izmjenjivač
- Upravljački krug

3.1. ISPRAVLJAČ

Ispravljač može biti aktivni, ali i ne mora, to ponajprije ovisi o poluvodičkim elementima koje koristimo za realizaciju istoga. S obzirom na navedeno najčešće korišteni poluvodički element ispravljača je dioda.

Dioda je jedan od poluvodiča. Rad diode zasniva se na dvije poluvodičke ploče zalijepljene jedna za drugu. Međutim, poluvodiči se razlikuju po svojim svojstvima: jedan je osiromašen elektronima, ili ima višak pozitivnih naboja ili šupljina, dok je drugi prožet elektronima i stoga pokazuje višak negativnih naboja. Zajedno, oni čine ono što se naziva PN spoj.



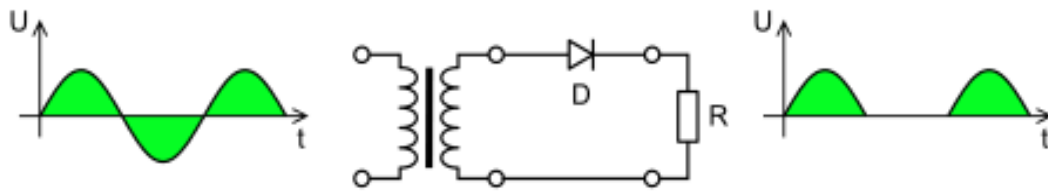
Slika 5: PN spoj

Izvor: https://www.fpz.unizg.hr/hgold/ES/AE/pog_1/pog112.htm

Osnovna svrha diode, za razliku od otpornika, je omogućiti struji protok struje u jednom smjeru. Struja kroz diodu će teći samo kada je njen pozitivni poluvodič, ili anoda, spojen na pozitivni pol baterije, a njezin negativni poluvodič, ili katoda, spojen je na negativni pol baterije. Struja nema mogućnost prolaska ako je dioda reverzno polarizirana.

Ispravljač pretvara izmjeničnu struju u istosmjernu i zatim je prosljeđuje u centralni krug uređaja, odnosno međukrug. Ispravljač može generirati istosmjerni napon ispravljanjem samo jedne poluperiode (bilo pozitivne ili negativne) izmjeničnog napajanja ili ispravljanjem obje. Prvi se stoga naziva poluvalni ispravljač, jer ispravlja samo jednu polovicu valnog oblika napajanja, dok se drugi naziva punovalni ispravljač, jer ispravlja obje polovice odnosno cijeli valni oblik izmjeničnoga napajanja.

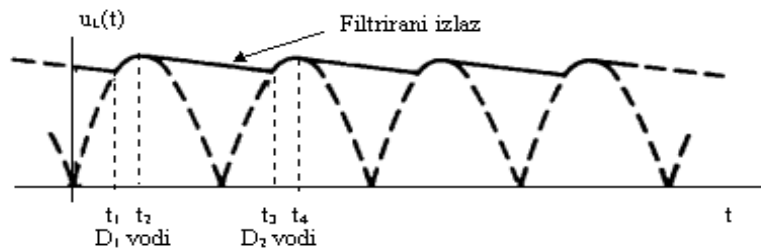
3.1.1. POLUVALNI ISPRAVLJAČ



Slika 6: Poluvalni ispravljač

Izvor: <https://hr.wikipedia.org/wiki/Ispravlja%C4%8D#/media/Datoteka:Halfwave.rectifier.en.svg>

S obzirom na činjenicu da dioda propušta struju u samo jednom smjeru, tj. ispravlja samo pozitivni dio poluperiode, na izlazu iz ispravljača dobiti ćemo grubi istosmjerni napon, kojeg se naknadno gladi kondenzatorom (nemoguće je dobiti idealan valni oblik napona). Navedeno je prikazano na slici 7.

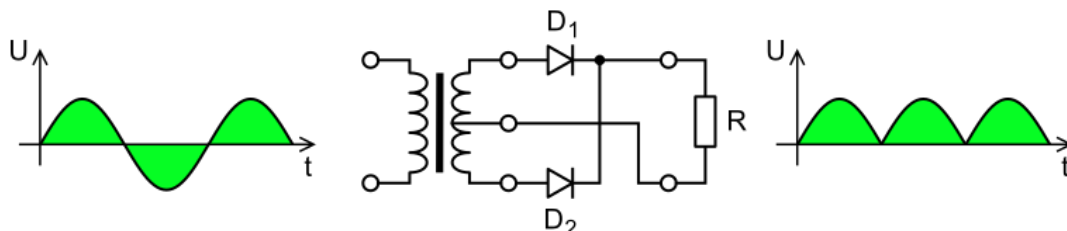


Slika 7: Filtriranje (glađenje) napona kondenzatorom

Izvor: https://www.fpz.unizg.hr/hgold/ES/AE/pog_1/pog132.htm

3.2.2. PUNOVALNI ISPRAVLJAČ

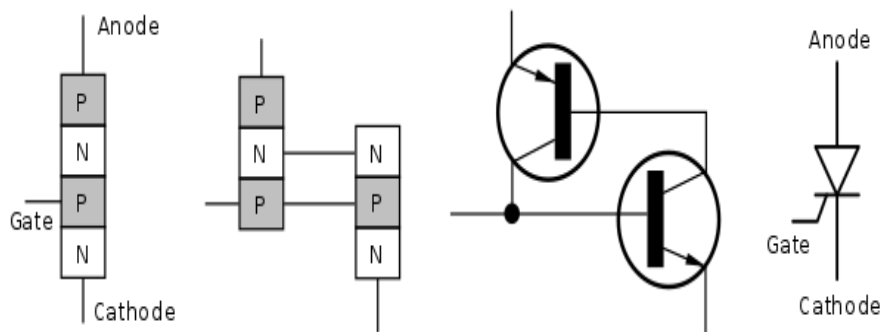
Jedan ispravljač ispravlja samo pozitivnu poluperiodu, dok drugi ispravlja samo negativnu poluperiodu. Pa kako da razvijemo ispravljač koji uzastopno ispravlja obje poluperiode? Jednostavno kombiniranjem dva ispravljača, kao što je prikazano na slici 8.



Slika 8: Punovalni ispravljač

Izvor: <https://hr.wikipedia.org/wiki/Ispravlja%C4%8D#/media/Datoteka:Fullwave.rectifier.en.svg>

Punovalni ispravljač gledajući sliku 8 sastoji se od transformatora (galvansko odvajanje) i dvije diode, od kojih svaka provodi za vrijeme odgovarajuće polovice poluperiode. Tko dioda D1 vodi prvu polovicu poluperiode (pozitivnu), dok dioda D2 vodi drugu polovicu poluperiode (negativnu), time dobivamo potpuno ispravljeni valni oblik izvornoga izmjeničnoga napona koji se gladi, kako je već objašnjeno po uzoru na sliku 7. Naravno, nemoguće je dobiti idealan istosmjerni valni oblik kako je već rečeno. Ispravljač se može realizirati i tiristorima, čime dobivamo potpunu kontrolu nad iznosom izlaznoga napona iz ispravljača.

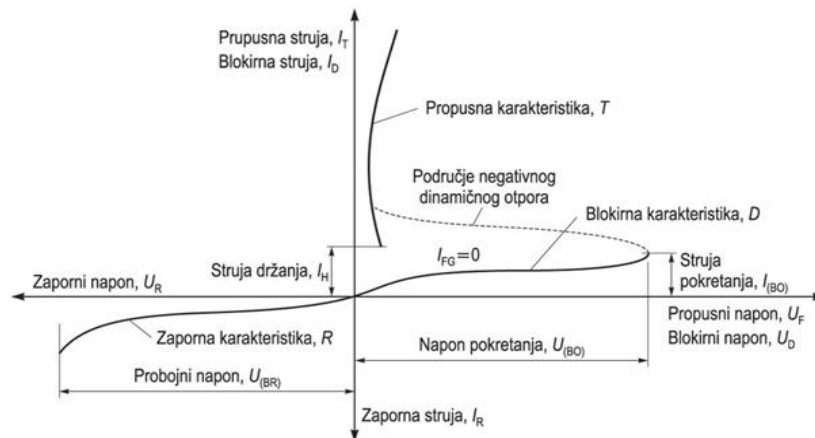


Slika 9: Tiristor

Izvor: <https://upload.wikimedia.org/wikipedia/commons/thumb/c/c5/Thyristor.svg/600px-Thyristor.svg.png>

Tiristor je četveroslojni poluvodički element koji se sastoji od naizmjenično postavljenih P-tipa i N-tipa (PNPN). Tiristor obično ima tri elektrode: anodu, katodu i vrata, također poznata kao kontrolna elektroda. Najčešći tip tiristora je silikonski upravljani ispravljač (SCR). Ekvivalentni krug s dva tranzistora pokazuje da kolektorska struja NPN tranzistora TR2 ulazi izravno u bazu PNP tranzistora TR1, dok kolektorska struja TR1 ulazi u bazu TR2. Ova dva međusobno povezana tranzistora oslanjaju se jedan na drugog za vodljivost jer svaki tranzistor dobiva svoju struju baza-emiter od struje kolektor-emiter drugog tranzistora. Dakle, sve dok jednom od tranzistora nije dana bazna struja, ništa se ne može dogoditi čak i ako je prisutan napon anoda-katoda. Kada je anodni terminal tiristora negativan u odnosu na katodu, središnji N-P spoj je propusno polariziran, ali dva vanjska P-N spoja su nepropusno polarizirana te se ponaša vrlo slično kao obična dioda. Stoga tiristor blokira protok reverzne struje sve dok se na nekoj visokoj razini napona ne prijeđe točka probojnog napona dvaju vanjskih spojeva i tiristor provodi bez signala na vratima (Gate-u). Vrlo brzo dva tranzistora prisiljavaju jedan drugog u zasićenje jer su spojeni u regenerativnu povratnu vezu koja se ne može zaustaviti. Jednom pokrenuto zasićenje, struja koja teče kroz uređaj između anode i katode ograničena je samo otporom vanjskog strujnog kruga, budući da prednji otpor uređaja prilikom provođenja može biti vrlo nizak i manji od 1Ω tako da pad napona na njemu a također i gubitak snage je vrlo

nizak. Jednom kada se tiristor sam zabravi u svoje „UKLJUČENO“ stanje i propušta struju, može se ponovno „ISKLJUČITI“ samo uklanjanjem napona napajanja, a time i potpune struje anode (I_A), ili redukcijom njegove struje anode ispod vrijednosti koja se obično naziva „minimalna struja zadržavanja“. Prilikom ponovnog uključivanja tiristora treba pričekati dok se ne obnove njegove barijere, jer bi u protivnome sam mogao provesti bez upravljačkog signala (impulsa) na vratima (Gate-u).

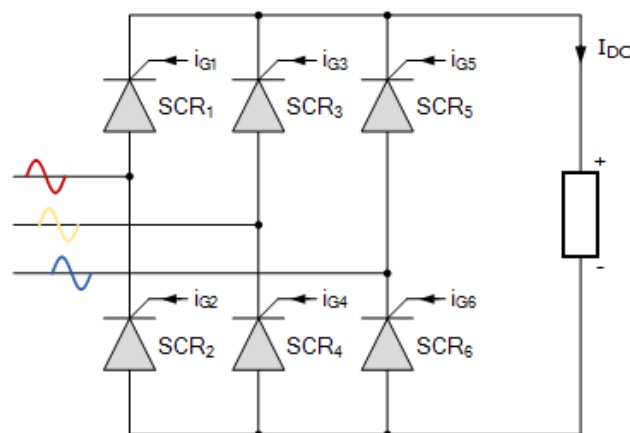


Slika 10: (U-I) karakteristika tiristora

Izvor: Tehnički leksikon - 2007. (mrežno izdanje). Leksikografski zavod Miroslav Krleža, 2023. Pristupljeno 6. 7. 2023.

3.2.3 TIRISTORSKI ISPRAVLJAČ

Na slici 11 prikazan je punovalni 6 – pulsni tiristorski ispravljač, koji osim u ispravljačkom ($\alpha < 90^\circ$) režimu rada, može raditi i u ispravljačkom režimu rada ($\alpha > 90^\circ$).



Slika 11: Jednostavni tiristorski ispravljač

Izvor: <https://www.electronics-tutorials.ws/power/three-phase-rectification.html>

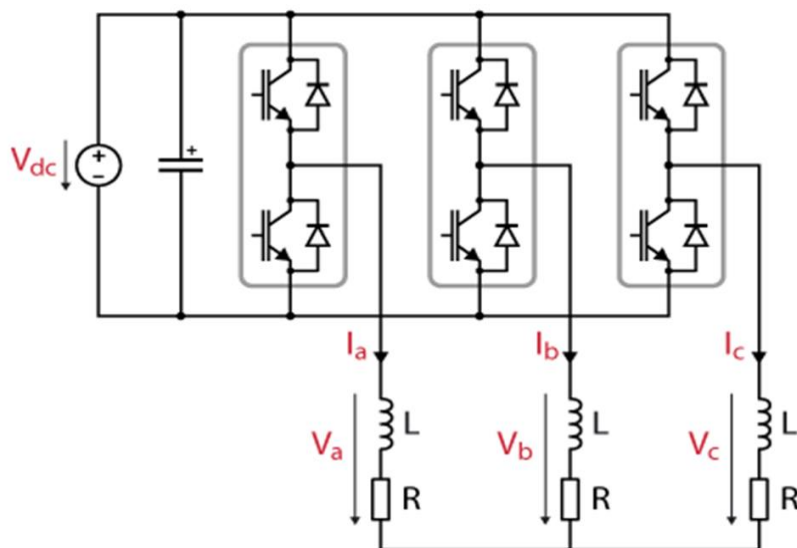
Princip vođenja ekvivalentan je vođenju u diodnome ispravljačkome mostu s razlikom što sljedeći par tiristora provede kada na vratima dobije upravljačke impulse. Kut vođenja računa se od trenutka kada je tiristor postao propusno polariziran, a to su u slučaju trofaznog poluvalnog ispravljača, mjesta križanja sinusoida trofaznog sustava napona u pozitivnom području.

3.2. ISTOSMJERNI MEĐUKRUG

Istosmjerna struja iz dijela ispravljača dovodi se do međukruga istosmjerne struje. Ovaj dio pretvarača frekvencije sastoji se od kondenzatora i zavojnici za izgladivanje valova (u ovisnosti o tipu frekvencijskog pretvarača) i pohranjivanje istosmjerne struje. Glavna funkcija istosmjernog međukruga je primanje, pohranjivanje i isporuka istosmjerne struje.

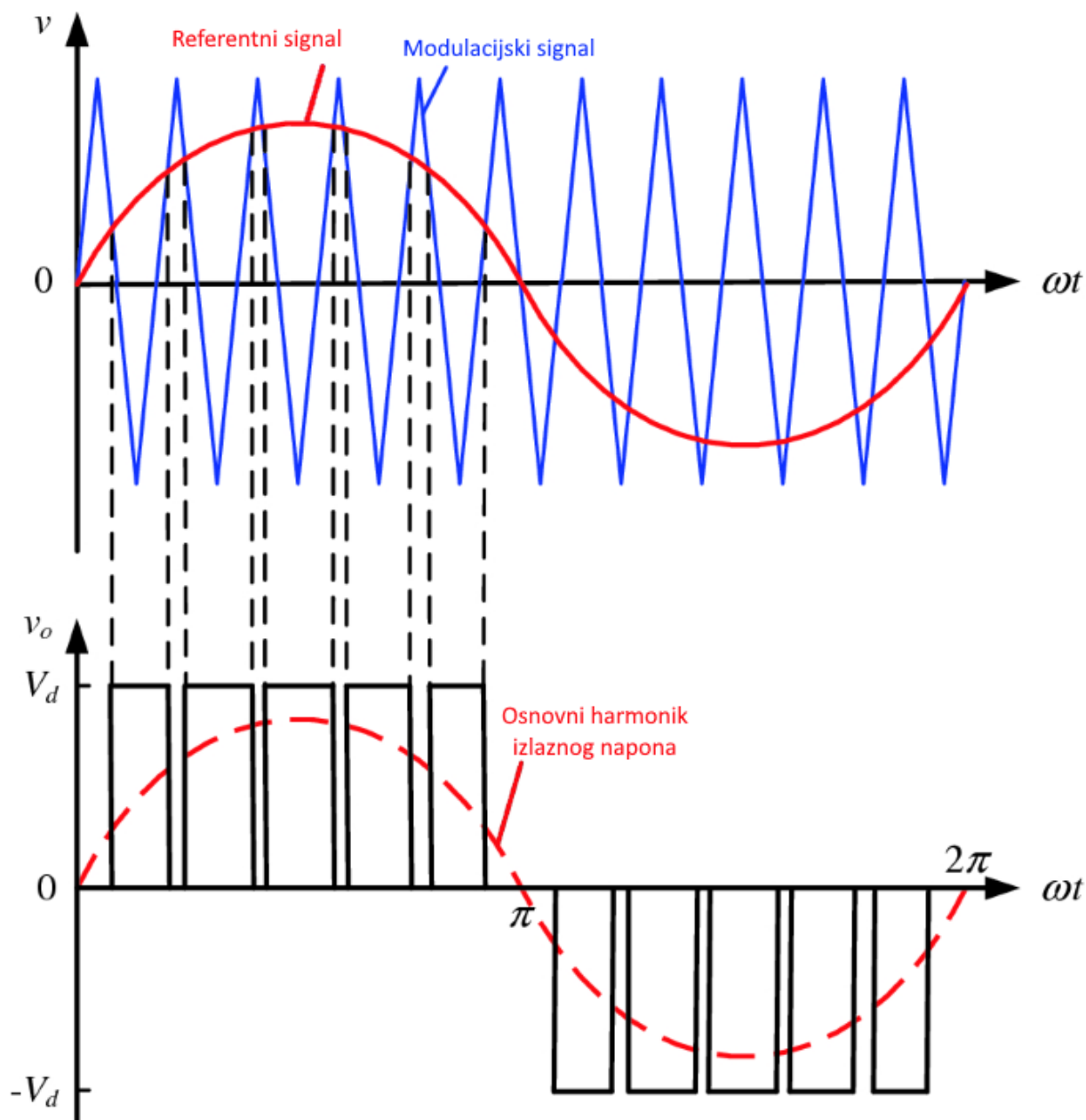
3.3. IZMJENJIVAČ

Ovaj dio sastoji se od elektroničkih sklopki kao što su tranzistori, tiristori, IGBT, itd. Prima istosmjernu struju iz istosmjerne veze i pretvara u izmjeničnu koja se isporučuje motoru. Koristi tehnike modulacije kao što je širinsko impulsna modulacija za promjenu izlazne frekvencije za kontrolu brzine asinkronoga motora. Više o tome biti će riječi u poglavlju 4u poglavlju 4.



Slika 12: Primjer trofaznoga izmjenjivača

Izvor: https://cdn.imperix.com/doc/wp-content/uploads/2021/09/schematic_AN002_V1.png



Slika 13: Valni oblik izlaznog napon trofaznog izmjenjivača (za jednu fazu)

Izvor: Zhang, B., Qiu, D. (2019). Introduction. In: m-Mode SVPWM Technique for Power Converters. CPSS Power Electronics Series. Springer, Singapore. https://doi.org/10.1007/978-981-13-1382-0_1

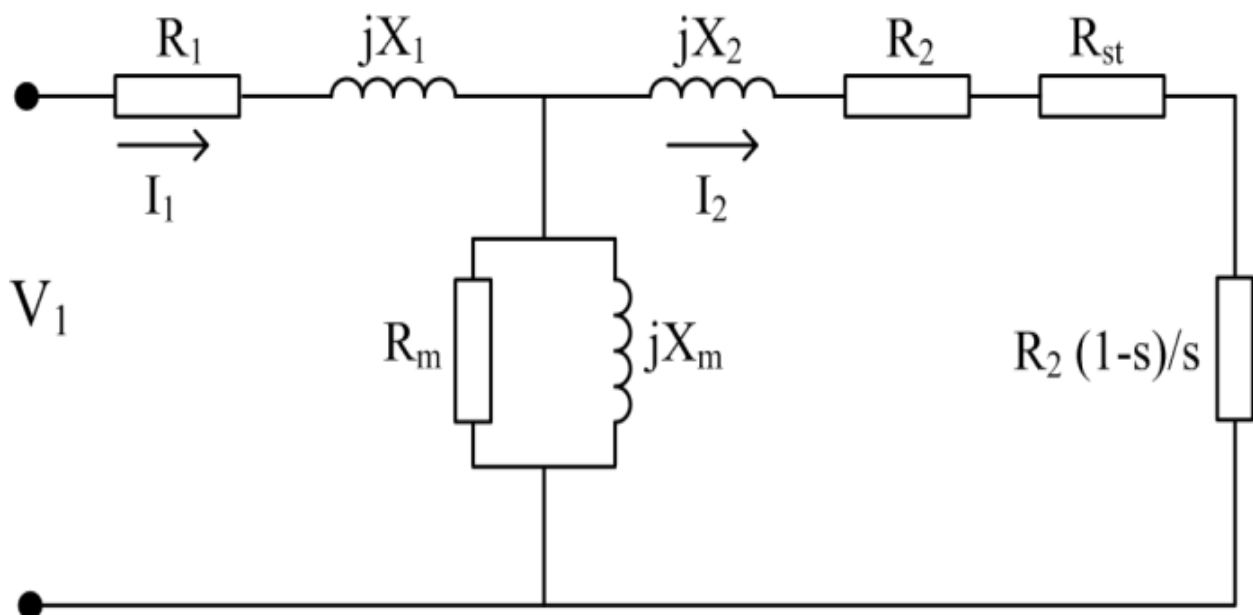
3.4. UPRAVLJAČKI KRUG

Sastoji se od mikroprocesorske jedinice i obavlja različite funkcije kao što su upravljanje, konfiguriranje postavki pogona, stanja kvara i povezivanje komunikacijskih protokola. Prima povratni signal od motora kao trenutnu referentnu brzinu i sukladno tome regulira omjer napona i frekvencije za kontrolu brzine motora.

4. U/f METODA KONTROLIRANJA BRZINE MOTORA

Okretni moment koji proizvode asinkroni motor nastaje međudjelovanjem magnetskog polja statora i rotora. Ako se frekvencija smanji dok napon ostaje konstantan s određenom vrijednošću, tada dolazi do magnetskog zasićenja zbog velikog magnetskog toka koji uzrokuje kvar motora. Zbog toga se napon i frekvenciju treba mijenjati proporcionalno. Ovo je poznato kao konstantna V/f kontrola asinkronoga motora. U ovoj metodi upravljanja kontrolira se brzina asinkronog motora s naponom i frekvencijom statora održavajući magnetski tok zračnog raspora na željenoj vrijednost stabilnog stanja. S ovim konstantnim omjerom V/f, maksimalni moment motora postaje konstantan za različite vrijednosti brzine.

4.1. REGULACIJA BRZINA VRTNJE ASINKRONOG MOTORA



Slika 14: Nadomjesna shema asinkronoga motora

Izvor:

<https://www.researchgate.net/publication/294193254/figure/fig1/AS:372496063844352@1465821390529/Steady-state-equivalent-circuit-of-induction-motor.png>

Kako smo već naveli u poglavlju 2 asinkroni motor možemo razmatrati kao i transformator, pa za njega vrijedi nadomjesna shema transformatora, kako je prikazano na slici 14, gdje su:

- V_1 – mrežni napon (V)
- R_1 – statorski otpor (Ω)
- $x_{\sigma 1}$ – statorska rasipna reaktancija (Ω)
- R_m – otpor željeza (Ω)
- X_m – glavna reaktancija magnetiziranja (Ω)
- R_2 – rotorski otpor (Ω)
- $x_{\sigma 2}$ – rotorska rasipna reaktancija (Ω)

Prema izrazu (2.6) rotorska struja glasi:

$$I_2 = \frac{s \times E_{20}}{\sqrt{R_2^2 + (s \times x_{\sigma 2})^2}}$$

te kada izraz podijelimo s (s), dobivamo konačnu struju rotora I_2 (izraz 2.7):

$$I_2 = \frac{E_{20}}{\sqrt{\left(\frac{R_2}{s}\right)^2 + x_{\sigma 2}^2}},$$

Izraz za razvijeni moment glasi:

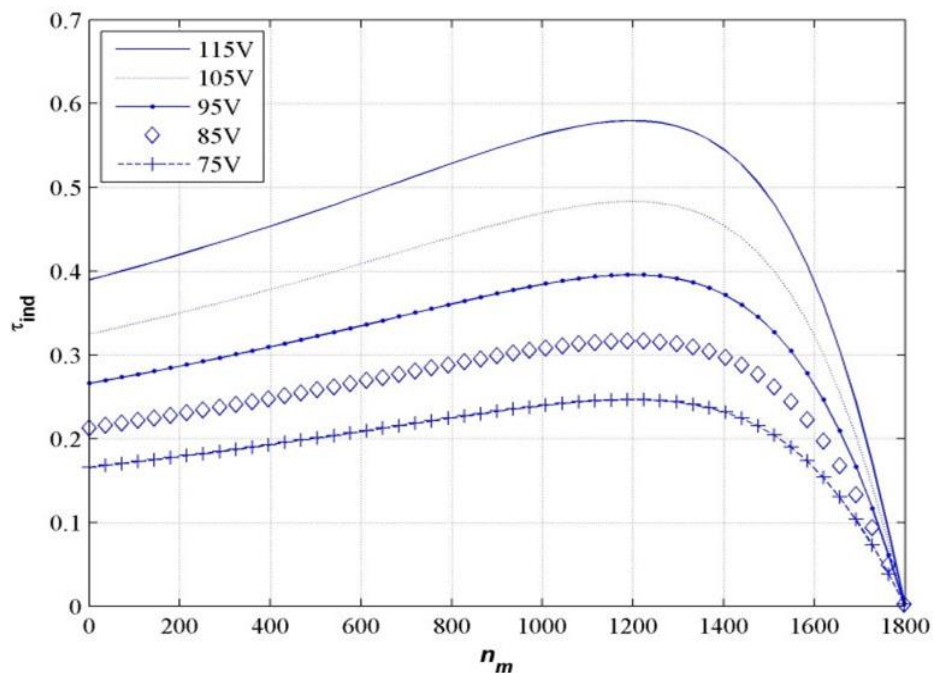
$$M = \frac{3 \times E_{2k}^2 \times R_2}{2 \times \pi \times n \times s \times \left(\frac{R_2^2}{s} + s \times x_{\sigma 2}^2\right)} \quad (3.1)$$

gdje je (E_{2k}) – inducirani napon rotora.

Asinkroni (indukcijski) motor ima konstantnu brzinu kada se napaja konstantnom frekvencijom i stalnim naponom napajanja. Brzina ovog motora može se mijenjati promjenom broja pari polova, promjenom frekvencije napajanja odnosno promjenom napona napajanja.

Stabilna brzina asinkronog motora dobiva se pomoću izraza (1.8). Broj polova određen je zavojima statora, Ova metoda regulacije brzine zahtijeva namotaj statora koji se može postaviti tako da proizvede različiti broj pari polova. Motor treba poseban mehanizam za promjenu spojeva zavoja, kako bi mogao promijeniti brzinu. Promjenom spojeva zavoja, promjena brzine bit će stepenastoga (skokovitoga) oblika te će ista biti ograničena s dvije

različite brzine u omjeru 2 : 1. Klizanje kaveznog asinkronog motora malo varira u ovisnosti o naponu izvora. Prema tome, brzina asinkronog motora također se mijenja u ograničenom području s promjenom napona napajanja. Slika 3 pokazuje promjenu momenta s klizanjem, odnosno momentnu karakteristiku asinkronoga motora. Pri stalnom opterećenju, promjena brzine moguća je samo između 0 ($n_R = n_s$) klizanja i maksimalnog klizanja ($s = s_{max}$), što je područje stabilnog rada. Zakretni moment koji proizvodi asinkroni motor raste s povećanjem kvadrata napona napajanja. Slika 14 prikazuje karakteristike brzine asinkronoga motora s različitim naponima napajanja.



Slika 15: brzina asinkronoga motora s različitim vrijednostima napona

Izvor: <https://repositorij.pfst.unist.hr/islandora/object/pfst%3A753/datastream/PDF/view>

Kao što se vidi na slici 14, smanjenje napona uzrokuje veliki pad momenta. Međutim, promjena napona ne utječe na brzinu i na maksimalno klizanje gdje se stvara moment. Raspon brzine za stabilan rad motora se ne mijenja. Početni moment također opada sa smanjenjem napona. Ova metoda kontrole brzine se koristi kod niskih opterećenja koje zahtijevaju nizak početni moment, te gdje isti raste s brzinom kao što je npr. pokretanje ventilatora gdje je moment direktno proporcionalan kvadratu brzine ($T \propto \omega_2$).

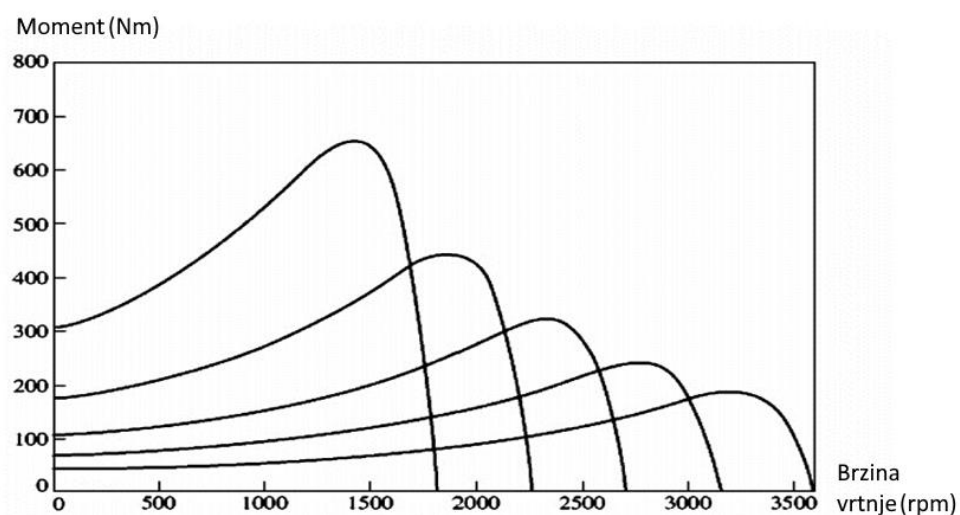
Brzina asinkronog motora mijenja se i promjenom frekvencije mreže. Kako je razvijeni moment ovisan o promjeni frekvencije, djelovanjem na istu djelujemo i na moment. Za održavanje konstantnog maksimalnog momenta, napon treba mijenjati proporcionalno s

frekvencijom. Prema izrazu (1.8) vidi se direktna veza između brzine i frekvencije. Par polova se određuje u fazi izgradnje motora, te je frekvencija jedini parametar koji određuje brzinu. Brzina motora može se promijeniti ispod ili iznad osnovne brzine pomoću frekvencije iznad ili ispod frekvencije mreže. Ovo može biti izvedeno korištenjem energetskih elektroničkih uređaja zvanih pretvarači frekvencije koji proizvode izmjenični napon sa željenom frekvencijom iz izvora istosmjerne struje, kako je prikazano u poglavlju 3. Amplituda i frekvencija izlaznog napona pretvarača može biti promjenjiva ili fiksna ovisno o metodi koja se koristi za preklapanje. Brzina rotora određena je sinkronom frekvencijom i opterećenjem motora. Regulacija brzine moguća je između sinkrone brzine i maksimalne brzine kod koje se stvara potezni moment. Smanjenjem frekvencije smanjuje se i brzina vrtnje, o samim time izaziva povećanje poteznoga momenta i rotorske struje. Povećanje poteznoga momenta s smanjenjem frekvencije prikazano je na slici 15. Motor vuče nepotrebno visoke iznose struje u blizini nulte brzine, dakle iako se brzina može kontrolirati u širokom rasponu pomoću promjene frekvencije, nije korisno zbog velike struje koja se izvlači iz mreže te uzrokuje zasićenje i gubitke pri niskoj ili nultoj brzini vrtnje.

Inducirani napon u asinkronome motoru dan je izrazom (2.2)

$$E_{20} = 4.44 * \phi * f_1 * N^2$$

gdje N predstavlja broj zavoja u namotaju po fazi, ϕ predstavlja maksimalnu vrijednost magnetskoga toka u zračnome rasporu.

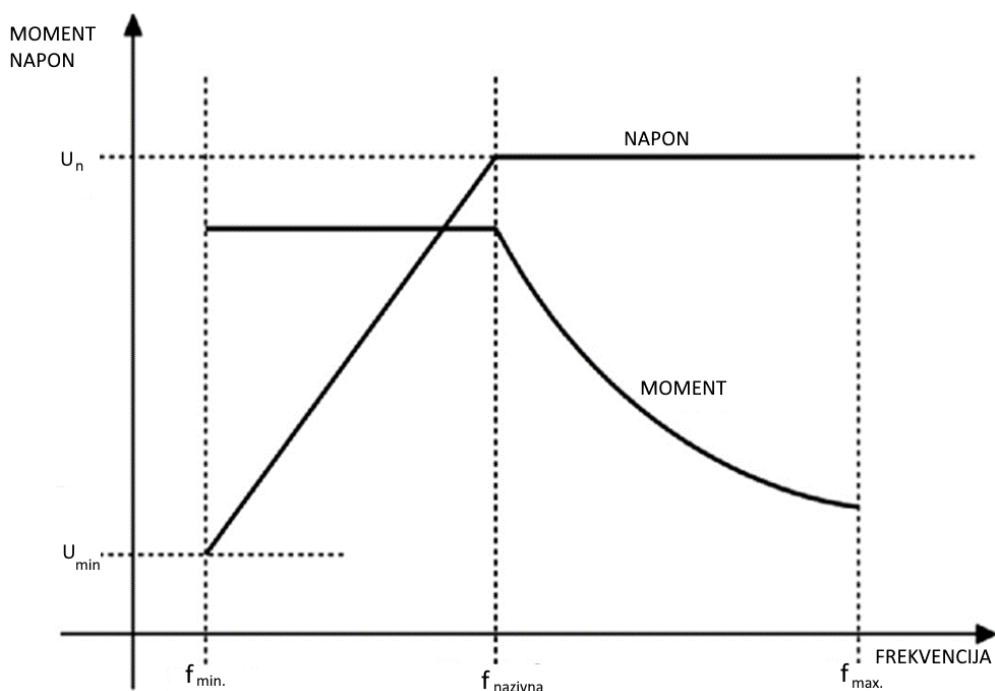


Slika 16: Momentne karakteristike za različite vrijednosti frekvencije

Izvor: <https://www.theengineeringknowledge.com/wp-content/uploads/2019/10/The-family-of-torque-speed-characteristic-curves-for-speeds-above-base-speed..jpg>

Kada se frekvencija smanji za smanjenje brzine vrtnje dok je napon konstantan, magnetski tok se mora povećati kako bi se održao konstantan inducirani napon. Povećanje magnetskog toka uzrokuje zasićenje, kako je već navedeno. Kako bi se izbjeglo zasićenje, tok treba održavati konstantnim. To zahtijeva smanjenje napona s frekvencijom. Ovaj omjer V/f mora biti isti za sve frekvencije, kako bi se dobio magnetski tok koji stvara maksimalni potezni moment. Održavanjem konstantnoga omjera napona i frekvencije, može se postići širok raspon promjena brzine, osim brzine blizu nule. Ovo omogućuje potezni moment i stoga struja motora ostaje konstantna. Vrijednost napona, viša od specifične V/f vrijednosti može se implementirati na motoru, kako bi se zadovoljio pad napona na namotaju motora, jer isti ima znatan učinak u blizini nulte brine vrtnje motora. Slika 16 prikazuje krivulje na temelju korištenja V/f metode.

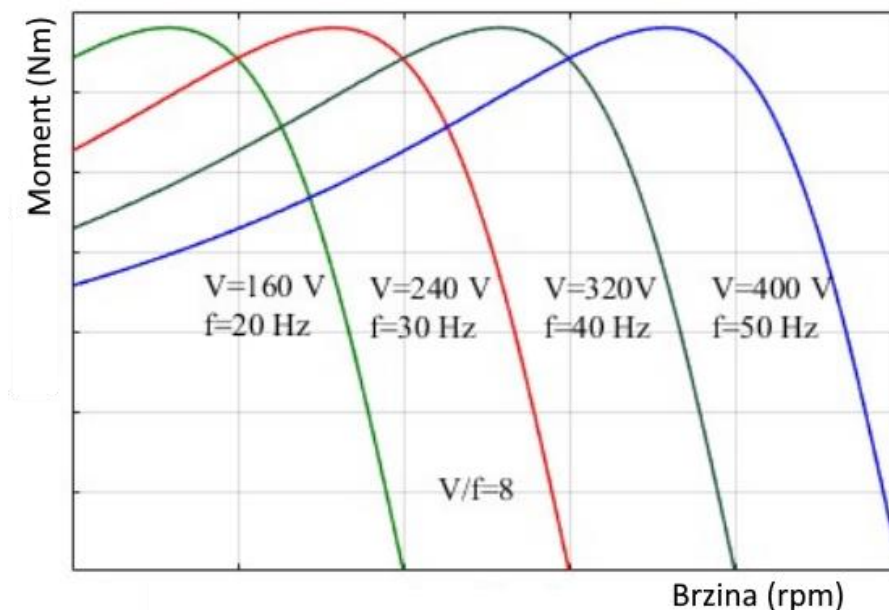
Povećanjem frekvencije također moramo povećati i napon, te isto tako smanjenjem frekvencije motamo smanjiti i napon ,stoga će omjer V/f biti konstantan, a uz njega moment i magnetski tok. Frekvencija cjelokupno ovisi o željenoj rotorskoj brzini N . S obzirom na to ulazna frekvencija u motor mora se promijeniti (na statorskoj strani), čime će se sinkrona brzina N_s promijeniti, a ona izravno djeluje na rotorsku brzinu N . Kako je već navedeno frekvencija se povećava ili smanjuje , pa će graf između napona i frekvencije biti skoro linearan, (slika 16).



Slika 17: V/f metoda regulacije brzine asinkronoga motora

Izvor: https://media.springernature.com/lw685/springer-static/image/chp%3A10.1007%2F978-981-16-1642-6_35/MediaObjects/500297_1_En_35_Fig3_HTML.png

Kod ovoga grafa važno je znati dvije stvari. Kod malih frekvencija potrebno je malo povećanje napona pa je ($E \approx U$), odnosno drugim riječima imat ćemo kompenzaciju pada napona u namotajima statora. Obično napon koji motor dobiva ne bi trebao prelaziti nazivnu vrijednost napona, kako bi se izbjeglo pregaranje izolacije u namotajima statora, stoga je iznad zadane vrijednosti napona isti konstantan. U tom području moment kako smo već naveli pada, jer omjer V/f ne možemo održavati konstantnim, te ne postoji način da se izbjegne. Ako motor radi iznad nazivne vrijednosti napona potrebno je žrtvovati (smanjiti) maksimalno vrijednost momenta da bi se izbjeglo pregaranje izolacije u namotajima statora.



Slika 18: Momentne karakteristike pri različitom V/f omjeru

Izvor: Duranay, Zeynep Bala, Hanifi Guldemir, and Servet Tuncer. "Implementation of a V/F controlled variable speed induction motor drive." EMITTER International Journal of Engineering Technology 8.1 (2020): 35-48.

Kao što možemo vidjeti iz slike 17 mijenjanjem omjera V/f uz malo povećanje napona kod niskih frekvencija maksimalni raspoloživi moment je konstantan. Stoga se ovo područje naziva i područjem konstantnoga momenta (slika 16). Uz to imamo i širok raspon brzina, što ovu metodu čini najboljom metodom za regulaciju brzine vrtnje asinkronoga motora. Dodatno dobivamo i veliku korisnost motora s obzirom da je slip koji je prema izrazu () proporcionalan razlici sinkrone i rotorske brzine vrlo nizak. No kako god iznad nazivne vrijednosti napona jedini parametar kojeg možemo mijenjati je frekvencija, pa će se stoga maksimalni mogući moment smanjiti, kako je vidljivo iz slika 16 i 17. Iz tog će razloga slip biti veći, pa će i korisnost

u tom području biti manja. Kako se magnetski tok i moment snižavaju iznad nazivne vrijednosti napona to područje se naziva i područjem slabljenja magnetskoga toka. U ovome području motor radi kada mu je potrebna brzina.

4.2. IMPLEMENTANCIJA OTVORENE I ZATVORENE PETLJE

Najprije ćemo razmatrati sustav otvorene petlje, a zatim sustav zatvorene petlje. Obično se V/f kontrola koristi u sustavu pretvarača frekvencije, kako je već objašnjeno. Ulazni trofazno sustav napona biti će ispravljen pomoću ispravljača u istosmjerno oblik zatim pomoću izmjenjivača ponovno izmijeniti u izmjenični valni oblik, koji će napajati asinkroni motor željenim omjerom V/f. Kako je izmjenjivač sastavljen od 6 poluvodičkih elemenata (najčešće tiristora), a naš cilj je regulacija brzine, mi moramo upravljati impulsima na Gate-ovima tiristora, a da bismo mogli kontrolirati te upravljačke impulse moramo koristiti PWM kontrolni krug koji se sastoji od 4 ulaza. Tri sinusoidalna ulaza sa faznim pomakom od 120° i jedan ulaz za pravokutni signal koji služi kao val nosilac. Svaki sinusoidalni signal, kao i val nosilac bit će uspoređivani pomoću usporednika u PWM kontrolnome krugu, te će se na ulaze tiristora dovoditi odgovarajući upravljački impulsi. Kako koristimo PWM upravljački krug omjer V/f možemo mijenjati pomoću tri sinusoidalna signala na ulazu u kontroler. Regulacijom njihove amplitude regulirat će se i napon koji dobiva motor, isto tako i ako reguliramo frekvenciju, regulirat će se i ulazna frekvencija u statoru. Ispravno govoreći frekvencija ova tri signala je ista frekvencija na ulazu u motor, stoga se ovi signali još nazivaju i referentnim signalima. S obzirom na željenu rotorsku brzinu moramo pronaći željene (odgovarajuće) vrijednosti napona i frekvencije, koji će se dovesti na ulaz asinkronoga motora. Znajući te vrijednosti regulirati će se amplituda i frekvencija referentnih signala. Prvi korak je pretvoriti rotorsku brzinu N u frekvenciju pomoću izraza (1.8). S frekvencijom dobivamo željenu vrijednost amplitude napona jer nam je poznat graf napona i frekvencije (slika 16). S do sada ustanovljenim vrijednostima napona i frekvencije moramo ih pretvoriti u tri sinusoidalna signala pomaknuta za 120° . Jedan sinusoidalni signal dan je matematičkim izrazom: $(V \sin \omega t)$, u kojem je V amplituda, a ω kutna brzina, pa da bismo dobili željenu kutnu brzinu moramo pomnožiti frekvenciju f s 2π , jer je $(\omega = 2\pi f)$. Sljedeći korak je integriranje kako bismo dobili (ωt) , odnosno deriviranje ako radimo obrnuti postupak. Sa svim poznatim vrijednostima u mogućnosti smo stvoriti tri sinusoidalna signala s pomakom od 120° . Kako ne bi došlo do zabune prvo vrijednosti pretvorimo u dva sinusoidalna signala:

$$V\alpha = V \cos \omega t \quad (3.2)$$

$$V\beta = \sin \omega t \quad (3.3)$$

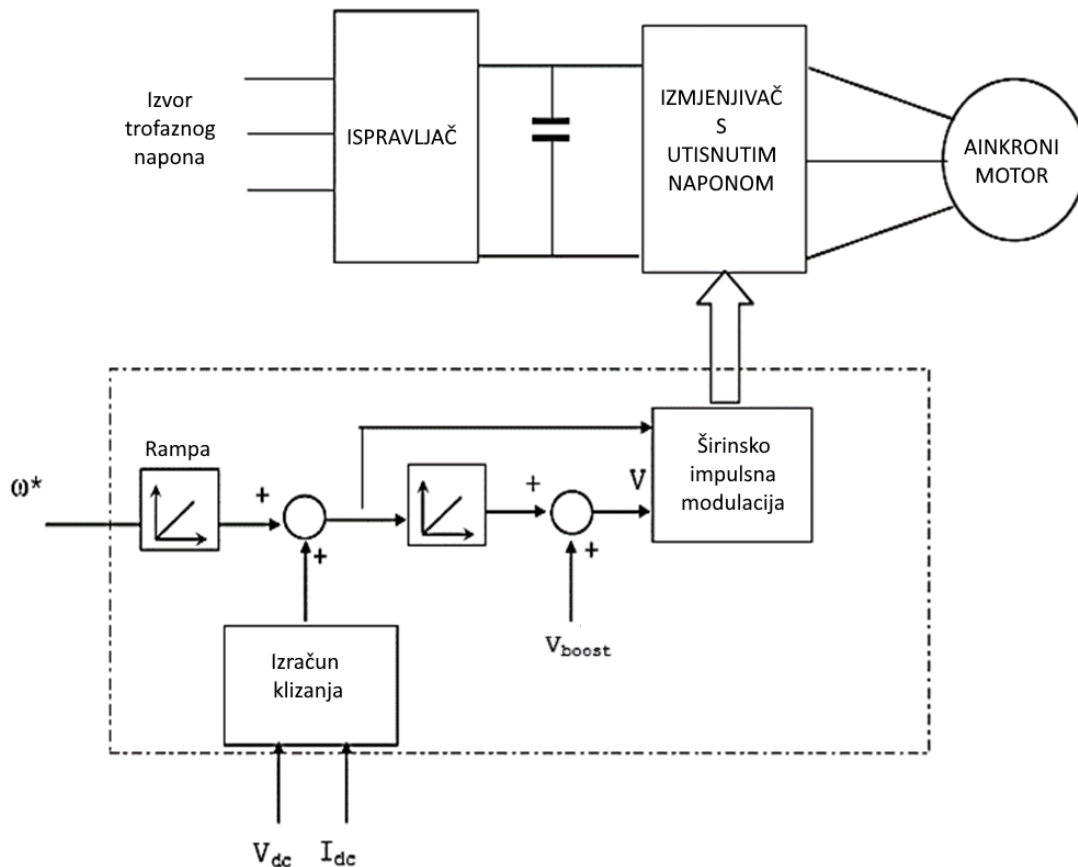
Koji će imati fazni pomak od 90° , zatim njih transformiramo u tri valna oblika napona pomaknuta za 120° korištenjem inverzne Clark-ove transformacije, čime dobivamo:

$$V_a = V_\alpha \quad (3.4)$$

$$V_b = -\frac{1}{2}V_\alpha + \frac{\sqrt{3}}{2}V_\beta \quad (3.5)$$

$$V_c = -\frac{1}{2}V_\alpha - \frac{\sqrt{3}}{2}V_\beta \quad (3.6)$$

Na kraju će se sva tri valna oblika dati upravljačkome krugu, te će se isti uspoređivati s trokutnim valnim oblikom, a samim time će se upravljati impulsima na ulazima tiristora, kako bi se motor vrtio željenom brzinom.

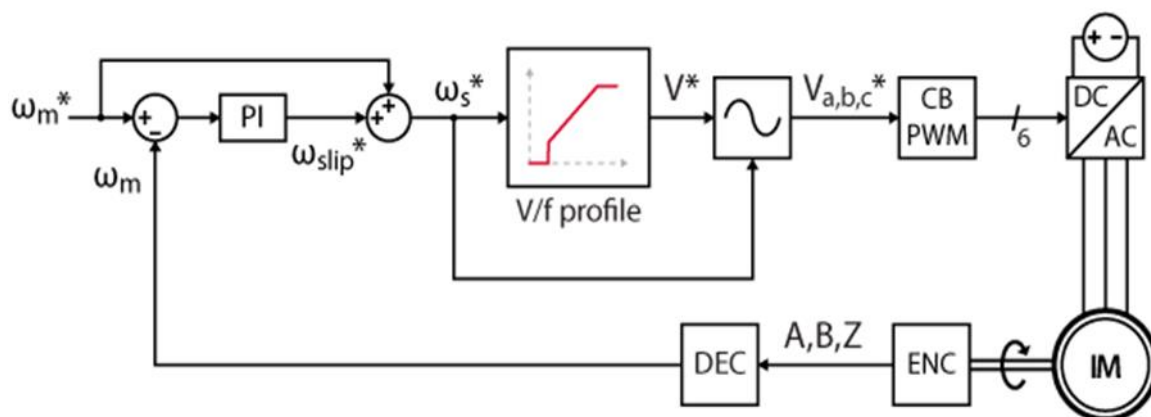


Slika 19: Blok dijagram upravljanja otvorenom petljom

Izvor:

<https://www.researchgate.net/publication/331730468/figure/fig3/AS:745972539875332@1554865121526/Open-loop-V-f-control-system.ppm>

Metoda zatvorenom petljom koristi se u pogonskim sustavima u kojima je potrebna precizna brzina motora, jer u slučaju promjene brzine izazvane bilo kakvom smetnjom, sustav zatvorene petlje tu promjenu odmah osjeti, i automatski regulira brzinu. Prvi korak kod upravljanja zatvorenom petljom je dobiti informaciju o brzini motora, korištenjem senzora brzine, te na ulazu imamo željenu brzinu rotora. Željena brzina vrtnje i stvarna brzina se uspoređuju te generiraju grešku. Taj podatak o grešci prosljeđuje se PI kontroleru čija zadaća je da mijenja svoj izlaz, dok mu ulazna vrijednost ne padne na nulu, pa je izlaz PI kontrolera željena frekvencija slipa. Kako je u asinkronome motoru moment proporcionalan slipu ($N_s - N$), odnosno frekvenciji slipa ($f - f_N$), ovdje se PI kontroler razmatra kao frekvencija slipa. Ista se regulira pomoću regulatora slipa koji ograničava frekvenciju ispod granične frekvencije, kod koje dolazi do stvaranja maksimalnoga momenta u asinkronome motoru. Ta frekvencija zbraja se sa rotorskom frekvencijom (f_N), što rezultira frekvencijom za željenu brzinu vrtnje asinkronoga motora. Daljnji tijek odvijanja je isti kao i za sustav upravljanja otvorenom petljom.



Slika 20: Sustav upravljanja zatvorenom petljom

Izvor: <https://cdn.imperix.com/doc/wp-content/uploads/2021/04/image-37.png>

5. PRAKTIČNI RAD

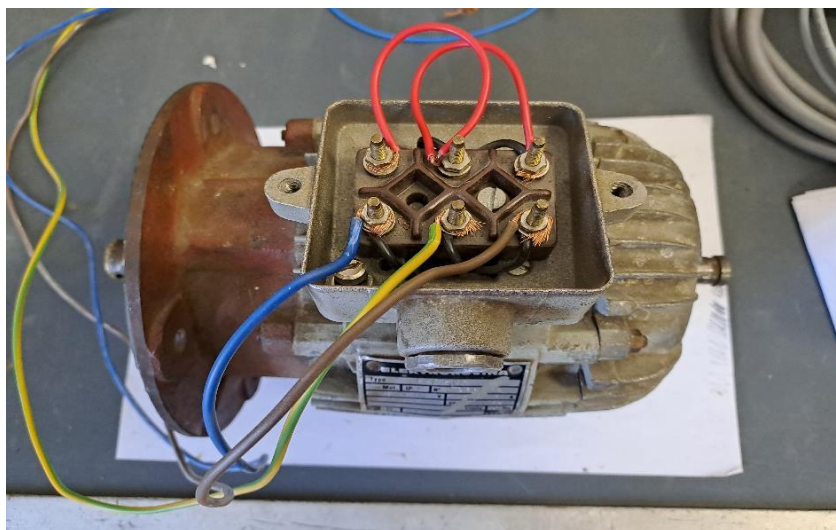
Za potrebu ovoga praktičnoga rada korišten je Siemensov pretvarač frekvencije SINAMIC V20, asinkroni motor male snage, i instrument za mjerenje kvalitete mreže (Analizator kvalitete električne energije), odnosno PQA.



Slika 21: Izgled Siemens V20 frekvencijskog pretvarača

Izvor: <https://www.siemens.com/global/en/products/drives/sinamics/low-voltage-converters/standard-performance-frequency-converter/sinamics-v20.html>

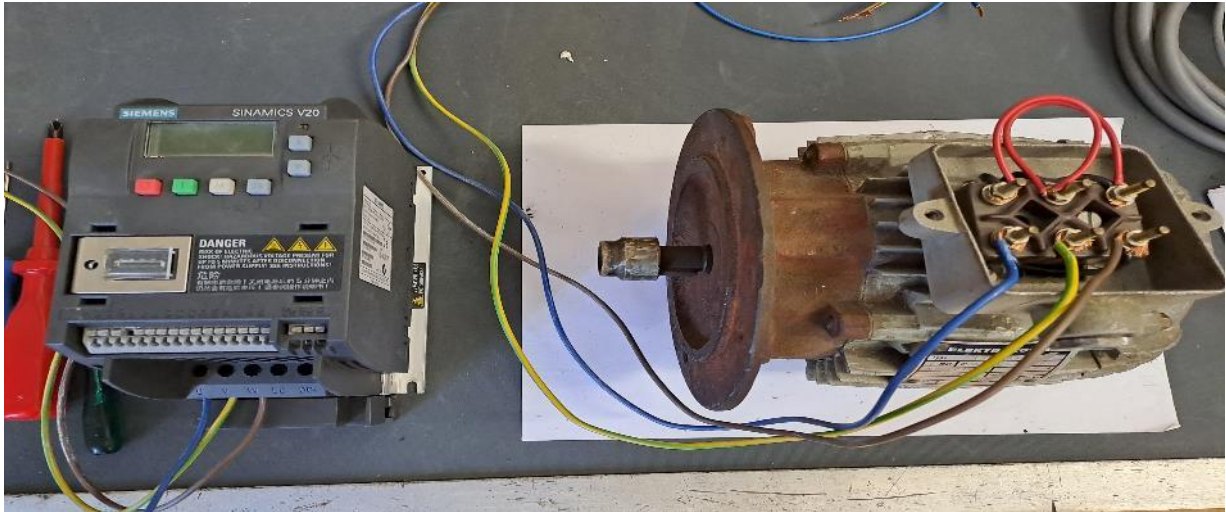
Prvi korak ovoga praktičnog dijela bio je povezivanje svih dijelova, a isti uključuje spajanje frekvencijskoga pretvarača na mrežu, povezivanje istoga sa trofaznim asinkronim elektromotorom, programiranje pretvarača frekvencije, spajanje i izvođenje mjerenja pomoću PQA instrumenta.



Slika 22: Prikaz spojenoga trofaznoga asinkronoga motora

Izvor: Student

Kako je prikazano na slici (22) trofazni asinkroni motor smo spojili u spoj zvijezda, te je most simuliran pomoću crvenih žica. Izlaz iz frekvencijskog pretvarača su plava, žuto-zelena, i smeđa žica, od kojih svaka predstavlja jednu fazu L1, L2, L3.



Slika 23: Prikaz spojenoga motora kao izlaz iz pretvarača frekvencije

Izvor: Student

Programiranje pretvarača frekvencije izvedeno je prema uputama proizvođača Siemens, a izvodi se nakon što je pretvarač spojen na izvor napajanja i na njega je priključen asinkroni motor. Pretvarač frekvencije sastoji se od niza parametara koje treba podesiti da bi isti zadovoljavao sve naše zahtjeve. Parametri su tipično prikazani kodom ili broječanom oznakom (npr. P0305 = Struja motora), a parametar je detaljno opisan u manualu proizvođača. Za potrebe ovoga praktičnoga rada podešeni su samo osnovni parametri kako bi se motor vrtio u frekvencijskom rasponu od 5 do 50 Hz.

Kada pokrenemo pretvarač frekvencije na malom zaslonu imamo mogućnost odabira parametara pomicanjem strelica gore ili dole, te odabira odgovarajućeg parametra pomoću OK tipke. Crvena tipka 0 označava STOP motora, dok zelena tipka 1 označava START motora, a tika M označava koju grupu parametara želimo odabrati. Sve tipke su postavljene na prednjoj strani pretvarača frekvencije, (slika 21).

Prvi korak je pritiskom na tipku M odabrati željenu grupu parametara te odabrati pritiskom na tipku OK. Prvi parametar kojeg podešavamo je P0010, koji kada ga pomakom strelica gore dolje pomaknemo na 1 omogućava brzo podešavanje. Da bismo podesili ostale bitne parametre potrebni su nam podaci o motoru, koji su nam prikazani na natpisnoj pločici motora, (slika 24).



Slika 24: Natpisna pločica motora

Izvor: Student

Prema natpisnoj pločici motora podešavamo ostale bitne parametre kako slijedi:

1. P0100 (Europa/Amerika) – postavljamo na 0, da bismo odabrali frekvenciju 50 Hz.
2. P0304 (Napon motora) – postavljamo na (380 V) za spoj zvijezda
3. P0305 (Struja motora) – postavljamo na (1.2 A) za spoj zvijezda
4. P0307 (Snaga motora) – postavljamo na (0,37 kW)
5. P0308 (Faktor snage motora) – postavljamo na (0,72)
6. P0310 (Frekvencija motora) – postavljamo na (50 Hz)
7. P0311 (Brzina motora) – postavljamo na (1400 okretaja)
8. P0003 (Pristup dodatnim parametrima) – postavljamo na (2) za pristup dodatnim parametrima
9. P1080 (Minimalna frekvencija) – postavljamo na (5 Hz)
10. P1082 (Maksimalna frekvencija) – postavljamo na (50 Hz)
11. P1120 (Vrijeme ubrzavanja) – postavljamo na (10 sekundi) da bi motor ubrzao od minimalne do maksimalne brzine
12. P1121 (Vrijeme usporavanja) – postavljamo na (10 sekundi) da bi motor usporavao od maksimalne do minimalne brzine



Slika 25: podešavanje parametara

Izvor: Student

Nakon podešavanja svih parametara pomoću tipke M vraćamo se na početni zaslon i pokrećemo motor pritiskom na zelenu tipku 1. Motor se vrti pri najnižoj frekvenciji od 5 Hz, kako je vidljivo na zaslonu frekvencijskog pretvarača (slika 25). Brzinu okretaja motora podižemo pritiskom na strelicu gore i dižemo okretaje do maksimalne frekvencije od 50 Hz. Tako pomoću tipki (strelica gore/dolje) reguliramo željenu brzinu vrtnje.



Slika 26: Vrtnja motora pri punoj frekvenciji

Izvor: Student

Sljedeći korak je spajanje PQA instrumenta kako bismo izveli potrebna mjerenja.

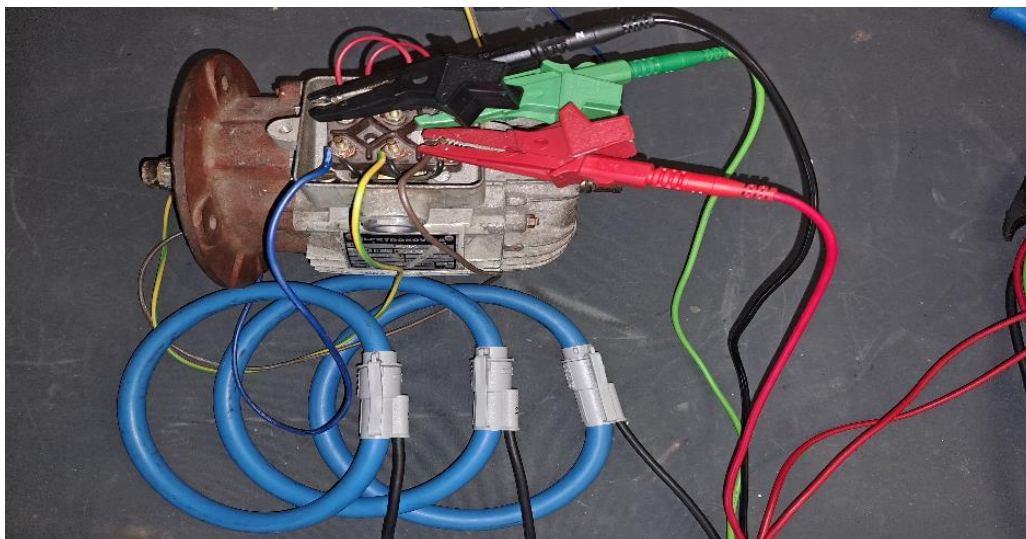


Slika 27: PQA – instrument

Izvor: Student

PQA instrument u svom kompletu opreme sadrži i mjerne sonde, te strujna mjerna kliješta kao i sami instrument, kako je prikazano na slici (27).

Prilikom spajanja instrumenta moramo paziti na redoslijed spajanja mjernih sonda, kao i strujnih mjernih kliješta, odnosno mjerna sonda L1 spaja se na fazu motora L1, sonda L2 na fazu L2 te sonda L3 na fazu L3, kako je prikazano na sljedećim slikama.

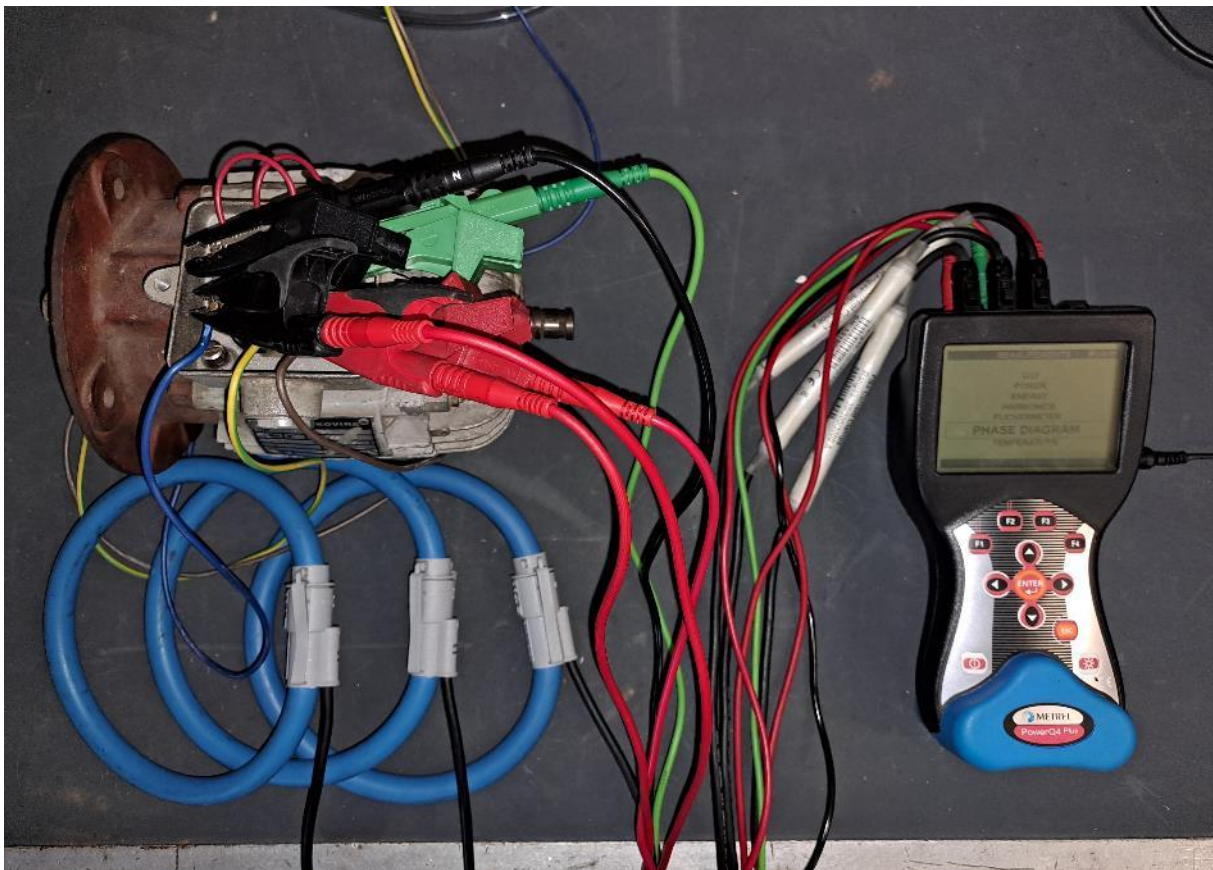


Slika 28: spajanje mjernih sonda

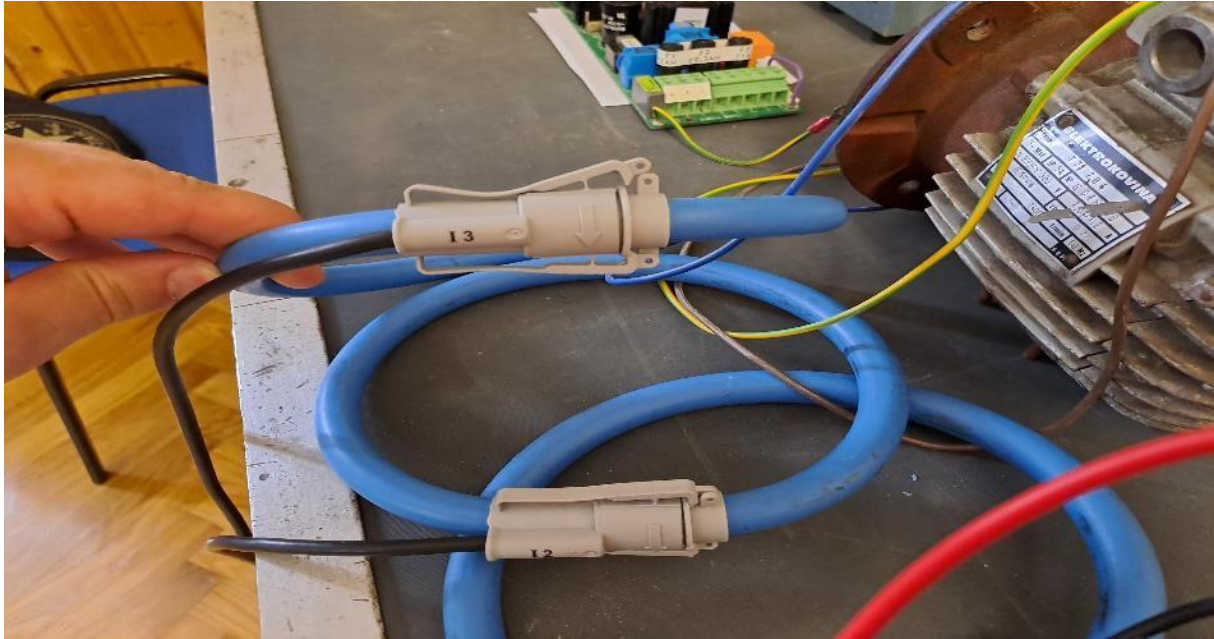
Izvor: Student

Na slici (28) prikazano je pravilno spajanje mjernih sondi sa spojenim strujnim mjernim kliještima (plave petlje), gdje crna i zelena sonda predstavljaju sondu za uzemljenje i nulu koje se spajaju na zvijezdište motora iako nemamo spojeno uzemljenje na motoru, no instrument bez tih sondi ne može raditi. Crvena sonda predstavlja spojenu fazu L1, te svaka sljedeća sonda fazu L2, i L3, slika (29).

Prilikom spajanja strujnih mjernih kliješta oko svake faze moramo paziti na smjer koji je na njima označen strelicom slika (30), jer bi u slučaju pogrešnog spajanja dobili pogrešne rezultate mjerenja, koji su već sami po sebi dosta neprecizni zbog malih vrijednosti napona i struja motora. PQA instrumenti su sami po sebi skupi instrumenti i vrlo često su dimenzionirani za usko frekventijsko područje (npr. 47 – 50 Hz), a sva ostala mjerenja koja se izvode takvim instrumentima, a izlaze iz frekventijskoga raspona mogu biti pogrešna i nepouzdana. Postoje i instrumenti koji mogu provoditi mjerenja na vrlo niskim frekvencijama, no oni su vrlo rijetki i iznimno skupi, a koriste se u važnim industrijskim pogonima.

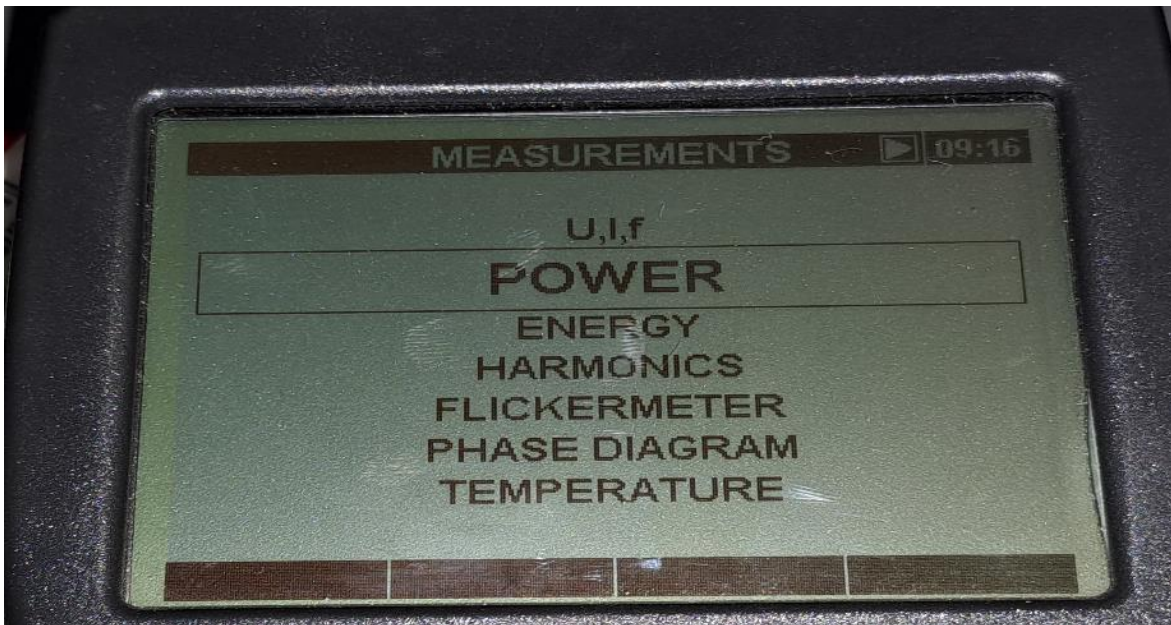


Slika 29: Prikaz kompletnog spoja instrumenta i motora.
Izvor: Student



Slika 30: Strujna mjerna kliješta
Izvor: Student

Nakon spajanja instrumenta pristupamo mjerenju, koje nam omogućava instrument, odabirom željenoga parametra mjerenja na zaslonu instrumenta, (slika 31).



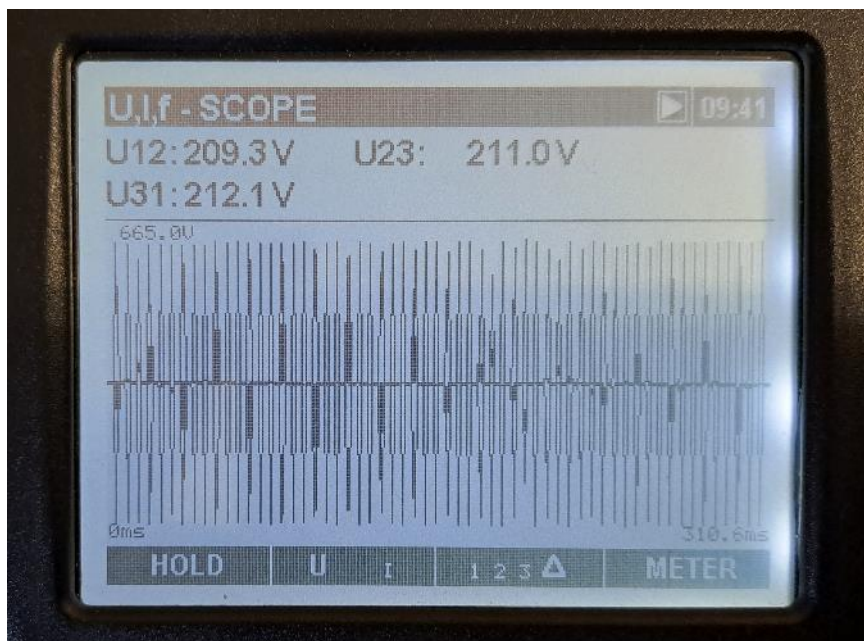
Slika 31: Početni zaslon instrumenta
Izvor: Student

Prvo mjerenje koje provodimo je mjerenje napona, struje i frekvencije, pri frekvenciji od 10 Hz, jer pri frekvenciji od 5 Hz instrument nije u mogućnosti očitati istu, a rezultati su dani sljedećim slikama:



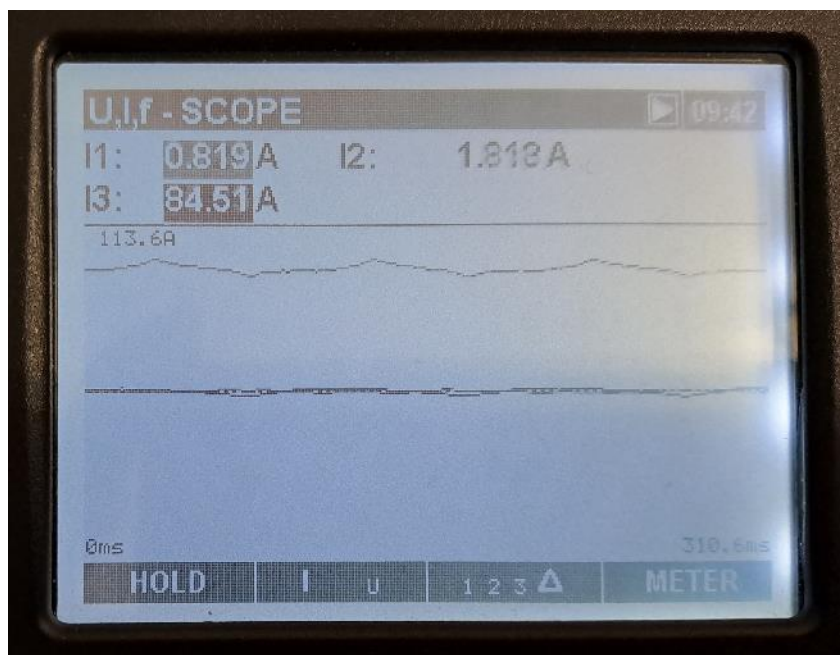
Slika 32: Mjerenje U, I, f kroz sve tri faze

Izvor: Student



Slika 33: Valni oblici napona kroz sve tri faze

Izvor: Student

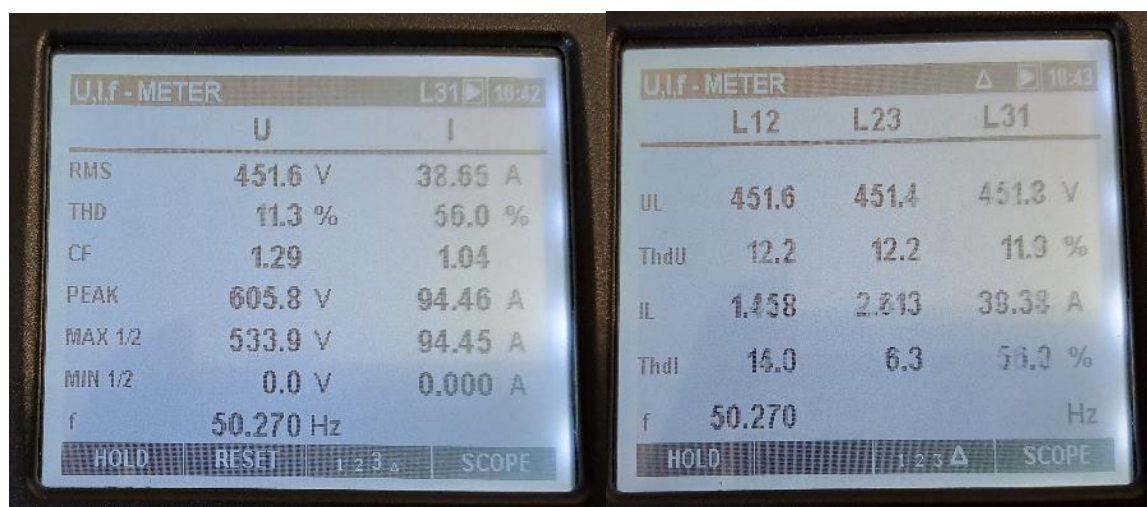


Slika 34: Valni oblici struje kroz sve tri faze

Izvor: Student

Kod mjerenja napona kroz sve tri faze evidentno je da nikada nećemo dobiti valni oblik koji je idealna sinusoida, a jedan od glavnih razloga je širinsko impulsna modulacija koju pretvarač koristi kako bi stvorio sinusoidalni valni oblik, te isto tako ovaj pretvarač frekvencije nema na svome izlazu dodatno ugrađen LC filter koji bi dodatno izgladio valne oblike, koji bi se više približili sinusoidi. Valni oblik struje koji smo dobili na zaslonu instrumenta, također nije idealnoga oblika, a neki od razloga su: samo mjerilo instrumenta, mogućnost interferencije polja zbog polegnutih strujnih petlji.

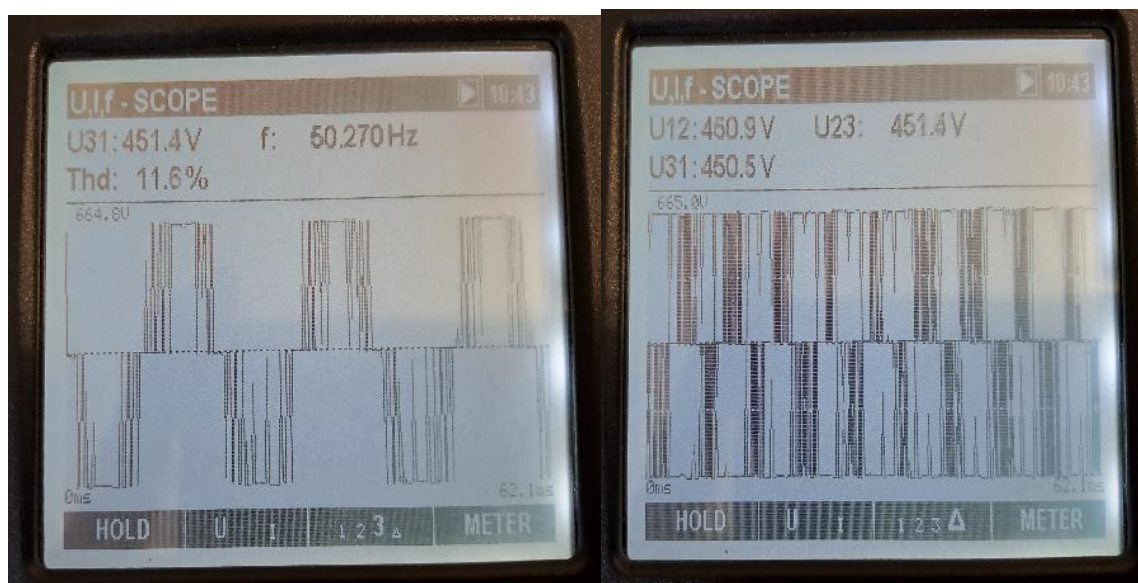
Ovo mjerenje ponovimo i za frekvenciju od 50 Hz:



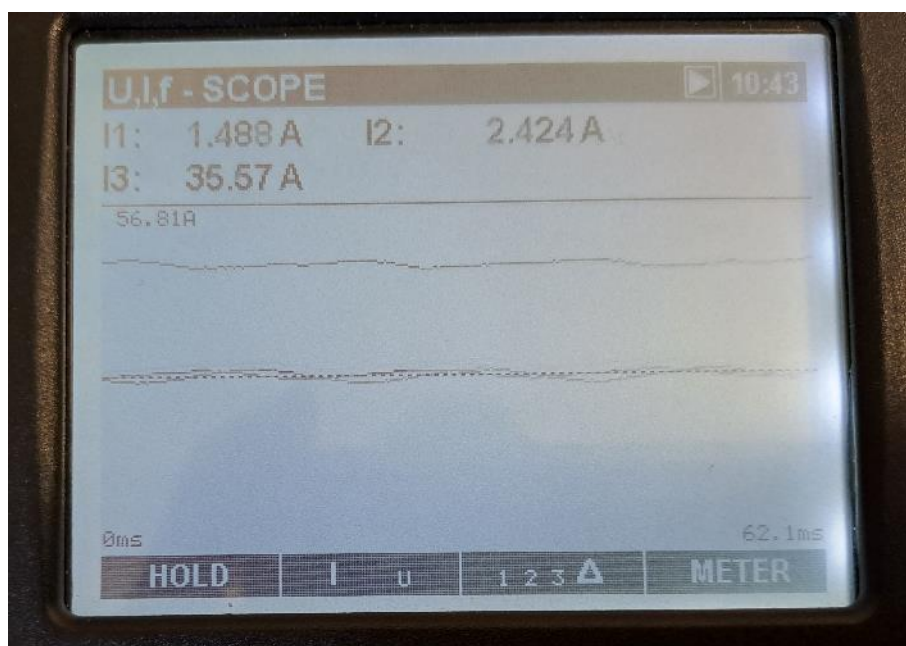
Slika 35: Mjerenje U, I, f pri frekvenciji 50Hz

Izvor: Student

Na slici 35 lijevo prikazana su mjerenja kroz jednu od faza, a desno mjerenja kroz sve tri faze pri frekvenciji od 50 Hz.



Slika 36: Valni oblici napona (jedna faza – lijevo, sve tri faze – desno)
Izvor: Student



Slika 37: Valni oblici struje kroz sve tri faze
Izvor: Studen

Nakon mjerenja U, I, f pri frekvencijama od 10, i 59 Hz preostaje nam mjerenje harmonika pri istim frekvencijama:

HARMON. METER							10:41
	U12		U23		U31		I3
	V	A	V	A	V	A	
RMS	204.6	1.863	204.6	8.130	204.7	94.44	
	%	%	%	%	%	%	
THD	42.6	61.9	42.8	33.7	42.0	---	
h 1	100.0	100.0	100.0	100.0	100.0	0.0	
h 2	1.2	33.6	1.9	25.3	3.0	0.0	
h 3	0.8	46.1	0.4	18.5	1.0	0.0	
h 4	1.0	11.4	0.6	5.1	1.0	0.0	

Slika 38: Harmoničko izobličenje pri frekvenciji od 10 Hz
Izvor: Student

HARMON. METER							10:44
	U12		U23		U31		I3
	V	A	V	A	V	A	
RMS	452.2	1.4167	451.5	3.246	451.3	43.35	
	%	%	%	%	%	%	
THD	11.7	18.0	12.2	9.3	12.6	52.6	
h 1	100.0	100.0	100.0	100.0	100.0	100.0	
h 2	1.0	14.6	1.2	5.0	2.0	63.7	
h 3	1.5	5.5	0.9	4.6	1.7	11.0	
h 4	0.6	5.5	0.8	2.4	0.9	13.1	

Slika 39: Harmoničko izobličenje pri frekvenciji od 50 Hz
Izvor: Student

Harmoničko izobličenje pri frekvenciji od 10 Hz je veće nego ono izmjereno pri frekvenciji od 50 Hz, također kod tako male frekvencije motor se jako pregrijava, pa je između mjerenja potrebno uzeti pauzu i ostaviti motor da se ohladi.

U energetskej elektronici kako smo već naveli pretvarači frekvencije kao i svi drugi nelinearni elementi predstavljaju glavni izvor harmoničkih izobličenja.

6. ZAKLJUČAK

U ovome radu obrađena je problematika upravljanja brzinom vrtnje asinkronog motora pomoću pretvarača frekvencije. Objasnjeno je princip rada asinkronog motora i njegove osnovne karakteristike te nadomjesna shema. Dan je pregled osnovnih komponenti od kojih se pretvarač frekvencije sastoji i sklopova energetske elektronike koji se upotrebljavaju u pretvaraču frekvencije. Nadalje, obrađena je metoda upravljanja brzinom vrtnje elektromotora korištenjem skalarne U/f metode te su iznesena osnovna načela upravljanja radom elektromotora korištenjem otvorene i zatvorene petlje. Konačno, provedena su mjerenja na praktičnom primjeru. Može se zaključiti da upotreba pretvarača frekvencije znatno proširuje područje primjene asinkronih elektromotora te poboljšava dinamičke karakteristike elektromotornih pogona. Negativne strane pretvarača frekvencije su izobličenja napona i struje kako na mrežnoj tako i na strani tereta kao posljedica rada sklopova energetske elektronike.

7. LITERATURA

- [1] Miklović, M., (2005), Brodski električni uređaji i sustavi, Sveučilište u Splitu, Rijeka, Hrvatska.
- [2] Vučetić, D., Brodski električni strojevi i sustavi, Preuzeti materijali s predavanja i vježbi, Pomorski fakultet u Rijeci, Rijeka.
- [3] Cuculić, A., Brodski električni sustavi, Preuzeti materijali s predavanja i vježbi, Pomorski fakultet u Rijeci, Rijeka, Hrvatska.
- [4] Dennis T. Hall, 2014, Practical Marine Electrical Knowledge – Fourth Edition, London.
- [5] Ned Mohan, Tore Undeland, William Robbins, Power Electronics: Converters, Applications and Design, New York, John Wiley & Sons, Ed. 2, 1995.
- [6] Stephan J. Chapman, Electric Machinery Fundamentals, Tata, McGraw-Hill, Ed. 4, 2010.
- [7] Alfredo Munoz-Garcia, Thomas Lipo, Donald Novotny, A New Induction Motor V/f Control Method Capable of High-Performance Regulation at Low Speeds, IEEE Trans. on Industry Applications, Vol. 34, No. 4, pp. 813-821, 1998.

8. POPIS SLIKA

Slika 1: asinkroni motor	2
Slika 2: spojna shema trofaznog asinkronog motora	3
Slika 3: Momentna karakteristika asinkronoga motora	8
Slika 4: shema pretvarača frekvencije	10
Slika 5: PN spoj.....	11
Slika 6: poluvalni ispravljač	12
Slika 8: Punovalni ispravljač.....	12
Slika 9: Tiristor.....	13
Slika 10: (U-I) karakteristika tiristora	14
Slika 11: Jednostavni tiristorski ispravljač.....	14
Slika 12: Primjer trofaznoga izmjenjivača	15
Slika 13: Valni oblici trofaznog izmjenjivača	16
Slika 14: Nadomjesna shema asinkronoga motora	17
Slika 15: brzina asinkronoga motora s različitim vrijednostima napona ...	19
Slika 16: Momentne karakteristike za različite vrijednosti frekvencije.....	20
Slika 17: V/f metoda regulacije brzine asinkronoga motora	21
Slika 18: Momentne karakteristike pri različitom V/f omjeru.....	22
Slika 19: Blok dijagram upravljanja otvorenom petljom	24
Slika 20: Sustav upravljanja zatvorenom petljom.....	25
Slika 21: Izgled Siemens V20 frekvencijskog pretvarača.....	26
Slika 22: Prikaz spojenoga trofaznoga asinkronoga motora	26
Slika 24: Natpisna pločica motora	28
Slika 25: podešavanje parametara.....	29
Slika 26: Vrtanja motora pri punoj frekvenciji	29
Slika 27: PQA - instrument	30
Slika 28: spajanje mjernih sondi	30
Slika 29: prikaz kompletnog spoja instrumenta i motora.....	31
Slika 30: strujna mjerna kliješta.....	32

Slika 31: Početni zaslon instrumenta.....	32
Slika 32: Mjerenje U, I, f kroz sve tri faze	33
Slika 33: Valni oblici napona kroz sve tri faze	33
Slika 34: Valni oblici struje kroz sve tri faze	34
Slika 35: Mjerenje U, I, f pri frekvenciji 50Hz.....	34
Slika 36: Valni oblici napona (jedna faza – lijevo, sve tri faze – desno)	35
Slika 37: Valni oblici struje kroz sve tri faze	35
Slika 38: Harmoničko izobličenje pri frekvenciji od 10 Hz	36
Slika 39: Harmoničko izobličenje pri frekvenciji od 50 Hz	36