

Pojava statičkog elektriciteta tijekom pranja tankova sirovom naftom

Krpan, Karlo

Undergraduate thesis / Završni rad

2023

Degree Grantor / Ustanova koja je dodijelila akademski / stručni stupanj: **University of Rijeka, Faculty of Maritime Studies, Rijeka / Sveučilište u Rijeci, Pomorski fakultet**

Permanent link / Trajna poveznica: <https://um.nsk.hr/um:nbn:hr:187:768307>

Rights / Prava: [In copyright](#) / [Zaštićeno autorskim pravom.](#)

Download date / Datum preuzimanja: **2024-07-02**



Sveučilište u Rijeci, Pomorski fakultet
University of Rijeka, Faculty of Maritime Studies

Repository / Repozitorij:

[Repository of the University of Rijeka, Faculty of Maritime Studies - FMSRI Repository](#)



**SVEUČILIŠTE U RIJECI
POMORSKI FAKULTET**

KARLO KRPAN

**Pojava statičkog elektriciteta tijekom pranja tankova sirovom
naftom**

ZAVRŠNI RAD

Rijeka, 2023 godina.

**SVEUČILIŠTE U RIJECI
POMORSKI FAKULTET**

**Pojava statičkog elektriciteta tijekom pranja tankova sirovom
naftom**

The appearance of static electricity during the crude oil washing

ZAVRŠNI RAD

Kolegij: Tehnologija prijevoza tekućih tereta

Mentor: dr.sc. Igor Rudan

Student: Karlo Krpan

Studijski smjer: Nautika i tehnologija pomorskog prometa

JMBAG: 0112079541

Rijeka, Svibanj 2023

Student: Karlo Krpan

Studijski program: Nautika i tehnologija pomorskog prometa

JMBAG: 0112079541

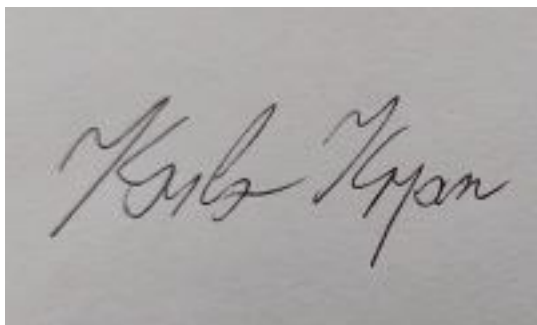
IZJAVA O SAMOSTALNOJ IZRADI ZAVRŠNOG RADA

Kojom izjavljujem da sam završni rad s naslovom

**POJAVA STATIČKOG ELEKTRICITETA TIJEKOM PRANJA TANKOVA SIROVOM
NAFTOM** izradio samostalno pod mentorstvom dr.sc. Igor Rudan

U radu sam primijenio/la metodologiju izrade stručnog/znanstvenog rada i koristio/la literaturu koja je navedena na kraju završnog rada. Tuđe spoznaje, stavove, zaključke, teorije i zakonitosti koje sam izravno ili parafrazirajući naveo/la u završnom radu na uobičajen, standardan način citirao/la sam i povezo/la s fusnotama i korištenim bibliografskim jedinicama, te nijedan dio rada ne krši bilo čija autorska prava. Rad je pisan u duhu hrvatskoga jezika.

Student

A photograph of a handwritten signature in black ink on a light-colored surface. The signature is written in a cursive style and reads "Karlo Krpan".

Ime i prezime studenta: Karlo Krpan

Student: Karlo Krpan

Studijski program: Nautika i tehnologija pomorskog prometa

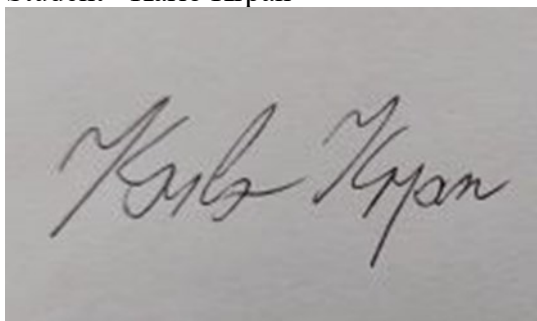
JMBAG: 0112079541

IZJAVA STUDENTA – AUTORA
O JAVNOJ OBJAVI OBRANJENOG ZAVRŠNOG RADA

Izjavljujem da kao student – autor završnog rada dozvoljavam Pomorskom fakultetu Sveučilišta u Rijeci da ga trajno javno objavi i besplatno učini dostupnim javnosti u cjelovitom tekstu u mrežnom digitalnom repozitoriju Pomorskog fakulteta.

U svrhu podržavanja otvorenog pristupa završnim radovima trajno objavljenim u javno dostupnom digitalnom repozitoriju Pomorskog fakulteta, ovom izjavom dajem neisključivo imovinsko pravo iskorištavanja bez sadržajnog, vremenskog i prostornog ograničenja mog završnog rada kao autorskog djela pod uvjetima *Creative Commons* licencije CC BY Imenovanje, prema opisu dostupnom na <http://creativecommons.org/licenses/>

Student - Karlo Krpan

A photograph of a handwritten signature in black ink on a light-colored surface. The signature is written in a cursive style and reads "Karlo Krpan".

SAŽETAK

Prilikom transporta sirove nafte tankerima u tankovima ostaju ostaci ili talog nafte koji se sastoji od parafinskih i asfaltnih tvari. Pranje tankova sirovom naftom izvodi se na način da se uzme dio tereta koji se iskrcava u luci iskrcaja i provede kroz sustav za pranje tankova. Tijekom pranja tankova može doći do stvaranja statičkog elektriciteta i eksplozije pogotovo ako postoji mješavina nafte i vode koja može proizvesti električki nabijenu vodenu maglu tijekom čišćenja tankova.

Statički elektricitet nastaje kada gorivo niske vodljivosti poput benzina teče kroz nevodljivu cijev. Negativni naboji se nakupljaju na stijenci cijevi, a pozitivni naboji se odnose s gorivom.

Ključne riječi: Statički elektricitet, sirova nafta, COW sustav

SUMMARY

During the transportation of crude oil by tankers, residues or sediments of oil, consisting of paraffinic and asphaltic substances, remain in the tanks. Crude oil tank washing is performed by taking part of the cargo that is unloaded at the port of unloading and passing it through the tank washing system. During tank washing, static electricity and explosions can occur, especially if there is a mixture of oil and water that can produce an electrically charged water mist during tank cleaning.

Static electricity occurs when a low-conductivity fuel such as gasoline flows through a non-conductive pipe. Negative charges accumulate on the pipe wall, and positive charges relate to the fuel.

Keywords: Static electricity, crude oil, COW system

SADRŽAJ

SAŽETAK	II
SUMMARY	III
SADRŽAJ	IV
1. UVOD	1
2. RAZVIJANJE TANKERA ZA PRIJEVOZ NAFTE	2
2.1. PODJELA BRODOVA ZA PRIJEVOZ NAFTE.....	4
3. RAZVIJANJE PROCESA PRANJA TANKOVA SIROVOM NAFTOM	6
3.1. PRANJE TANKOVA SIROVOM NAFTOM.....	7
3.2. PRANJE TANKOVA VODOM.....	8
3.3. KONSTRUKCIJSKI KRITERIJI SISTEMA C.O.W.....	9
3.3.1. Cjevovod sustava za pranje tankova sirovom naftom.....	9
3.3.2. COW uređaj za pranje tankova.....	11
3.3.3. Pumpe.....	13
3.4. DIJAGRAM SJENA.....	15
3.5. OPERACIJA PRANJA TANKOVA SIROVOM NAFTOM.....	16
3.5.1. Plan krcanja i postupak operacije pranja tankova.....	17
3.5.2. Postupci provjere prije i za vrijeme pranja sirovom naftom.....	18
3.5.3. Postupci provjere nakon pranja sirovom naftom.....	19
3.5.4. Prekidanje pranja tankova sirovom naftom.....	19
3.6. METODE PRANJA TANKOVA SIROVOM NAFTOM.....	20
3.7. ZATVORENI I OTVORENI CIKLUS PRANJA TANKOVA.....	22
4. STATIČKI ELEKTRICITET	23
4.1. ODVAJANJE NABOJA.....	24
4.1.1. Akumulacija naboja.....	24
4.1.2. Elektrostatičko pražnjenje.....	25
4.2. PRANJE TANKOVA.....	26
4.3. RIZIČNI FAKTORI ZA OSOBLJE.....	27
4.4. ELEKTROSTATIČKO NABIJANJE ULJA.....	27
4.4.1. Razdvajanje naboja zbog protoka u cjevovodu.....	28

4.4.2.	Odvajanje naboja zbog miješanja ulja s vodom	29
4.4.3.	Odvajanje naboja zbog prskanja tekućine unutar tanka	29
4.5.	IZVORI STATIČKOG ELEKTRICITETA NA BRODU.....	29
4.6.	MJERE ZAŠTITE OD STATIČKOG ELEKTRICITETA	31
4.6.1.	Mjere za izbjegavanje elektrostatickog elektriciteta	32
5.	ZAKLJUČAK	34
	LITERATURA	35

1. UVOD

Sistem pranja tankova sirovom naftom je ispiranje ostataka nafte iz tanka tereta korištenjem samog tereta sirove nafte, nakon što su tankovi tereta ispražnjeni. Sirova nafta pri završetku iskrcaja, pumpa se natrag kroz sustav, te se pomoću mlaznica koje se nalaze u tanku raspršuju na dno tanka i njegove stjenke. Pranje tankova radi se na način da se uzme dio tereta koji se nalazi u tanku i koji se treba iskrcat na terminal koji se nalazi na kopnu i provede se kroz sustav da se dno tanka, vrh tanka i bočne stjenke tanka operu jakim mlazom nafte. Tankovi na kraju pranja moraju biti kvalitetno čisti od ostataka nafte i taloga nafte kako ne bi došlo do zagađenja morskog okoliša i moraju biti oprani prije isplovljavanja broda iz luke iskrcaja. Nažalost, proces pranja tanka pruža mogućnosti za pojavu izvora paljenja unutar tanka tereta kroz nakupljanje i pražnjenje statičkog elektriciteta. Postoji mogućnost da u zatvorenim prostorima tanka dođe do nakupljanja zapaljivih para i mala je mogućnost da slučajni izvor paljenja zapali pare u tanku.

Svrha ovog završnog rada je definirati i prikazati pranje tankova sirovom naftom i pojavu statičkog elektriciteta tijekom pranja.

Završni rad se sastoji od 5 poglavlja od čega prvo poglavlje predstavlja uvod gdje je prikazana tema rada u kojoj se upoznajemo s problematikom rada. Drugo poglavlje prikazuje razvoj tankera kroz povijest koje opisuje razvoj tankera u povijesti, te podjelu brodova za prijevoz nafte.

Treće poglavlje integrira razvoj procesa pranja tankova sirovom naftom i konstrukcijske kriterije vezane za cjevovod, uređaje za pranje tankova i pumpe. U navedenom poglavlju je priložen dijagram sjena koji je esencijalan tijekom procesa pranja tankova, te je prikazan COW (crude oil washing) bar dijagram. U daljnjem tekstu su opisane operacije pranja tankova sirovom naftom, plan ukrcanja, te postupke operacija pranja. Predočeni su postupci provjere prije, za vrijeme i nakon pranja tankova.

Konstatirani su procesi obustavljanja pranja tankova sirovom naftom kao i metode pranja tankova, te je elaboriran zatvoreni i otvoreni ciklus pranja tankova naftom. U spomenutom poglavlju opisani su statički elektricitet i njegova pojava tijekom pranja tankova naftom. Na završetku rada usvojen je zaključak

2. RAZVIJANJE TANKERA ZA PRIJEVOZ NAFTE

Transport nafte bio je neizravni rezultat prve naftne bušotine. Poznato je da sirova nafta postoji ispod površine zemlje već duže vremena. Postoje podaci da su Kinezi prije nekoliko tisuća godina nabavljali male količine iz plitkih bušotina, ali male količine koje su dobili i ljudi koji žive na Bliskom Istoku nisu mogli opravdati vrijeme i energiju koja je bila potrebna za njegovo razvijanje kao gorivo za grijanje, rasvjetu, i mnoštvo drugih svrha koje je čovjek pronašao za naftu u sadašnjem visoko industrijskom dobu. Prva naftna bušotina iz koje je nafta bila izvađena nalazila se u Pennsylvaniji 1859. godine, a dubina bušotine iznosila je oko sedamdeset stopa (21.336m), 27. kolovoza iste godine.

Elizabeth Watts je prvi brod koji je prevozio pun teret nafte preko Atlantika. Svoju karijeru je započela 1861. godine. Par čimbenika pogodovalo je usporenju razvoja tankera, a jedan od njih je bio je stav vlasnika i posade brojnih drvenih jedrenjaka tog razdoblja jer su naftu su smatrali opasnim teretom. Propuštanje bačvi u ležištima dovodilo je do toga da su prostori ispod palube bili ispunjeni opasnim plinom, koji je polako ulazio u prostorije posade, te je rezultiralo katastrofi ili ekstremnoj nelagodi jer su se morale ugasiti sve svjetiljke kako ne bi došlo do požara.

Kako se industrija razvijala, tako su se i rani tanker razvijali. 1878. godine izgrađen je prvi brod koji je koristio trup kao spremnik za ulje. Zvao se Zoroaster i njegova gradnja je označila je veliki korak u razvoju tankera. Prednosti tankera na parni pogon postale su očite, osim pitanja pogona, dodatna prednost bile su pumpe na parni pogon. Kako bi se kontrolirao protok tekućine kada se plovilo, valjalo i posrtalo i kako bi se izbjegle velike slobodne površine, tankovi su bili opskrbljeni kanalima, koji su značajno smanjili površinu na vrhu tanka.



Slika 1. Zoroaster. Izvor: ResearchGate

Sredinom 1920-ih pojavio se brod s dvostrukom pregradom i vidjele su se prednosti novog dizajna, a tip pregrade sa središnjom linijom počeo se zamjenjivati. Zavarivanje se u brodogradnji koristilo dosta dugo prije Drugog svjetskog rata. Što se tiče konstrukcije trupa, na zavarivanje se uvijek gledalo s velikom sumnjom, ali kao i na sve nove metode, materijali i tehnike su se unaprijedili, pa su tokom Drugog svjetskog rata svi brodovi konstruirani na toj osnovi. Prednost zavarenog trupa je bila očita. Sve ploče su zavarene u ravnoj liniji i nema ploča koje bi ograničile protok vode duž trupa dok je brod plovio. Osim toga, zakovice su imale tendenciju rada, curenja su bila prilično česta kako u trupu tako i na pregradama koje odvajaju tankove tereta. Zavarivanje je više-manje suzbilo curenje.

Sredinom 20.stoljeća došlo je do velike potražnje nafte. Budući da su glavni proizvođači nafte bili na Bliskom istoku, a glavni potrošači na Zapadu, ukupna veličina tankera naročito je bila ograničena maksimalnim gazom broda od 11.58 m koji je mogao ploviti Sueskim kanalom. Veličina tankera promijenila se nakon dva razdoblja zatvaranja Sueskog kanala 1956 godine nakon Sueske krize i drugo 1967. nakon Šestodnevnog rata između Izraela i Egipta.

Nakon što je Kanal zatvoren, nafta se morala nekako transportirati s Bliskog istoka na Zapad, dužim putem oko Južne Afrike. Rezultat toga veličine tankera su počele značajno rasti, proces koji se nastavio do kraja 1960-ih. Godine 1959. Universe Apollo od 114.356 dwt (deadweight- nosivost broda) postao je prvi tanker koji je prešao brojku od 100.000 tona unutar jednog desetljeća planirani su brodovi pet puta veći od te veličine. Tako je rođena nova generacija tankera, VLCC (Very Large Crude Carriers) i ULCC (Ultra Large Crude Carriers).



Slika 2. . Universe Apollo. Izvor: ShipSpotting

2.1. PODJELA BRODOVA ZA PRIJEVOZ NAFTE

Tankeri se klasificiraju na temelju njihove nosivosti u tonama (DWT), što je ukupna težina broda (uključujući teret, posadu, namirnice itd.) umanjena za težinu broda ako je prazan. Vrlo veliki brodovi za prijevoz sirove nafte (VLCC), prvi put razvijeni 1960-ih, imaju kapacitet od preko 200.000 DWT i mogu nositi dva milijuna barela nafte. Ultra veliki brodovi za prijevoz sirove nafte (ULCC) mogu nositi više od 320.000 DWT, otprilike tri milijuna barela nafte. Ostale kategorije tankera uključuju: srednjeg dometa (MR), Panamax (najveći tankeri koji mogu proći kroz Panamski kanal), Aframax i Suezmax (najveći tankeri koji mogu proći kroz Sueski kanal).

Tablica: Podjela tankera za prijevoz sirove nafte

Klasifikacija	Nosivost u tonama (DWT)
Medium Range	45,000-55,000
Panamax	60,000-80,000
Long range 1	72,000-75,000
Long range 2	90,000-115,000
Aframax	80,000-120,000
Suezmax	120,000-180,000
VLCC	200,000-320,000
ULCC	320,000

Brodovi srednjeg dometa (Medium range) pokrivaju više trgovačkih ruta u usporedbi sa većinom LR brodova. Imaju fleksibilnost ulaska u više luka i pokrivanja kraćih i obalnih ruta. Medium range tankeri tipično prevoze benzin od Europe do istočne obale SAD-a.

Panamax tankeri su u rasponu od 50,000-80,000 DWT. Koriste se za otpremu sirove nafte i rafiniranih proizvoda. Dimenzije Panamax tankera duljine između 200 metara i 250 metara. Mogu prevoziti od 350,000 do 500,000 barela.

Brodovi klase dugog dometa (Long Range) najčešći su u globalnoj tankerskoj floti jer se koriste za prijevoz rafiniranih proizvoda i sirove nafte. Ovi brodovi mogu pristupiti većini velikih luka koje otpremaju sirovu naftu i naftne derivate.

Long range 2 tankeri obično se koriste na dugim trgovačkim rutama, uključujući prijevoz nafte sa Srednjeg istoka na Daleki istok i dizel s istočne hemisfere u Atlantiku.

Long range 1 tankeri obično plove istim rutama kao LR2 (Long range 2), ali imaju fleksibilnost da pokriju rute kojima plove manja plovila MR (medium range). Long range 1 tankeri prevoze dizel ili mlazno gorivo s Bliskog Istoka u Europu.

Aframax se odnosi na klasu naftnih tankera srednje veličine, veće od Panamaxa i manje od Suezmaxa. Aframax tankeri su u rasponu od 80,000-120,000 DWT. Tipični gazovi variraju od plovila do plovila, ali obično su u području od 14,5-15,5 m. Koriste se za otpremu sirovih i rafiniranih proizvoda.

Suezmax se odnosi na klasu naftnih tankera srednje veličine, veći od Aframaxa i manji od VLCC. Suezmax tankeri su u rasponu od 120,000-180,000 DWT. Suezmax tankeri za sirovu naftu obično se koriste na dugim rutama.

VLCC (Very large crude carrier) se odnosi na klasu velikih naftnih tankera, većih od Suezmaxa i manjih od ULCC. VLCC tankeri su u rasponu od 200,000-320,000 DWT. Uglavnom se koriste za prijevoz sirove nafte, ali također mogu rukovati prljavim proizvodima (preostalo loživo ulje)

ULCC (Ultra large crude carrier) se odnosi na najveću klasu naftnih tankera, koji je veći od VLCC. ULCC tankeri su u rasponu od 320,000 DWT. Koriste se isključivo za prijevoz sirove nafte. ULCC tankeri za sirovu naftu obično se koriste na dugim rutama.

3. RAZVIJANJE PROCESA PRANJA TANKOVA SIROVOM NAFTOM

Dugi period godina jedan od glavnih razloga pomorskih nesreća tankera je nesavršenost sustava za pranje tankova sirovom naftom. Nesreće su se događale prilikom pranja tanka, u zoni zapaljivosti i eksplozivnosti. Iz tih razloga usvojeni su određeni standardi i propisi, uključujući ugradnju sustava za pranje tankova sirovom naftom, te definiranje standarda obuke i certificiranja brodarskog osoblja. Sedamdesetih godina prošlog stoljeća došlo je do ekspanzije tankera veće nosivosti, koji su svojom veličinom, manevarskim sposobnostima i kapacitetom tereta predstavljali veliku opasnost.

Prvi sustavi za pranje tankova sirovom naftom instalirani su između 1976. i 1977. godine. Sustav pranja tankova sirovom naftom testiran je na prototipu uređaja, nakon čega je utvrđeno da postiže najbolje rezultate u zaštiti okoliša u odnosu na pranje tanka vodom. Uložen novac za izvedbu COW sustava isplatili su se u kratkom periodu. Ponajviše ovaj učinkoviti način pranja tankova čišćenjem naslaga tereta koji inače tijekom nekoliko prijevoza može doseći ogromnu masu, pa se time povećava korisna nosivost tankera i pridonosi ekonomičnosti njegovog poslovanja. Nedostaci sustava pranja tankova sirovom naftom bili su kašnjenja u iskrcaju tereta i činjenica da sustav nije bio opremljen prema tadašnjim zahtjevima Međunarodne pomorske organizacije (IMO- International Maritime Organization). Ugradnja opreme za pranje tankova sirovom naftom i cjevovoda omogućila je recirkulacije tereta bez opasnosti od izlivanja nafte.

Uz ugradnju sustava za čišćenje tankova sa sirovom naftom, na brodu je ugrađen i sustav inertnog plina za regulaciju atmosfere unutar tankova. Ugradnjom sustava inertnog plina povećala se sigurnost i zaštita od požara i eksplozije. Prije ugradnje sustava za pranje tankova sirovom naftom, bile su potrebne velike količine vode za pranje tankova, što je zahtijevalo zadržavanje ostataka od pranja na brodu dok se ne stalože i odvoje. Ugradnjom sustava pranja tankova sirovom naftom došlo je do smanjenja količine tereta koji ostaje na brodu (R.O.B- remain on board).

3.1. PRANJE TANKOVA SIROVOM NAFTOM

Nakon iskrcaja sirove nafte iz tankova obično se nalazio talog nafte na dnu i bočnim stranama strukture tanka. Talogi koji su ostali od tereta prilikom transporta sastojali su se uglavnom od parafinskih i asfaltnih supstanci. Kada bi se dozvolilo nakupljanje tih supstanci kroz nekoliko putovanja, količina taloga bi znatno porasla i došlo bi do negativnih posljedica u smanjenoj mogućnosti ispumpavanja i manjoj nosivosti tankova.

Brojne pomorske nesreće natjerale su svjetske brodograditelje na poboljšanje teretnih sistema. U konačnici, zaključak na temelju iskustva jest korištenje sistema pranja naftom. Sigurnost je zajamčena, ali je sistem skuplji. Cijena je izražena u početnoj fazi opremanja tijekom izgradnje broda. Analizom oba sistema, dolazimo do zaključka da je sustav pranja naftom u prednosti nad sistemom za pranje vodom.

Prednost se očituje u smanjenoj zagađenosti mora jer se tijekom procesa pranja upotrebljava mnogo malo količine vode. Sistem omogućava kraće zadržavanje broda u luci i kod ovakvog pranja ostaci taloga u tanku su minimalni. Spomenutim smanjenjem vremena pranja, povisuje se vrijeme za ostale poslove oko održavanja broda. Jedna od važnih prednosti pranja sirovom naftom je smanjeno korozijsko djelovanje u tankovima i cjevovodima, a iskrčani teret je veće kvalitete.

Sistem pranja sirovom naftom uz veliki broj prednosti ima i svoje nedostatke. Jedan od njih je nemogućnost pranja tankova različitim vrstama tereta zbog nepovoljnog viskoziteta i krutišta sirovine. Dužina iskrčavanja tereta je veća, jer si dio količine za pranje ponovno vraća u tankove. Zbog povećane sigurnosti pranjem tankova sirovom naftom povećane su i odgovornosti posade te njihova prisutnost za vrijeme operacija pranja. Kod lakših frakcija nafte, povećavaju se isparavanja koja su štetna i opasna za okolinu. U nastavku su navedene prednosti pranja tankova sirovom naftom:

- smanjeno zagađenje mora
- smanjene vremena i troškova rutinskog čišćenja tankova i čišćenja prije odlaska broda u dok
- smanjene ručnog čišćenja taloga na minimum od strane posade
- povećano vrijeme za ostale poslove održavanja broda zbog smanjenog čišćenja tankova na moru

- povećana količina iskrcajnog tereta kod svakog iskrcaja, jer manje tereta ostaje na brodu
- smanjena količina morske vode u emulziji nafta-voda koja se svaki put iskrca u rafineriji
- smanjenje korozije u usporedbi sa pranjem vodom
- bolja kvaliteta iskrčanog tereta jer nema morske vode.

Nedostaci pranja tankova sirovom naftom mogli bi se prikazati na sljedeći način:

- neprikladnost nekih tereta za COW zbog viskoziteta, krutišta, gustoće
- potrebno je više vremena za iskrcaj tereta
- povećan rad posade broda u luci. To vrijedi kod brodova koji nemaju integralne strojeve za pranje
- isparavanje lakših frakcija nafte
- povećana korozija balastnih tankova i tankova tereta koji se peru naftom zbog otklanjanja parafinskih i asfaltnih supstanci.

Postoje raznolike okolnosti koje mogu spriječiti pranje tankova sirovom naftom prilikom iskrcaja tereta. U takvim se slučajevima koristilo se pranje tankova vodom

3.2. PRANJE TANKOVA VODOM

Dugi niz godina sirova nafta čistila se iz tankova pranjem vodom te se poboljšavao sistem pranja i same opreme kako bi bili u skladu sa konstrukcijom broda posebno sa povećanjem veličine tankova. Kod pranja tankova koji su sadržavali naftu imali su probleme kod separacije nafte i vode. Kod VLCC je taj problem još očitiji zbog stvaranja emulzije nafte i vode koja nastaje tijekom pranja. To je dovelo do zadržavanja većih količina nafte u sabirnom (slop) tanku na brodu koje su obnavljanje tehnikom krcanja na vrh, a iskrcavale su se kao dio sljedećeg tereta. Prilikom pranja vodom dolazilo je do stvaranja emulzije miješajući se sa naftom.

Pranje tankova toplom vodom radilo se pod tlakom od 10 bara, a kruti ostaci koji su se nalazili na dnu tanka izvlačili su se ručno i to primarno kantama i lopatama. U doba pranja tankova vodom dolazilo je do velikih zagađenja mora posebnu u slučajevima:

- Rutinskog čišćenja balastnih tankova morskom vodom i ispuštanjem emulzije u more
- Pranja tankova morskom vodom i naknadnim ručnim odstranjivanjem krutih otpada prije perioda dokovanja.

3.3. KONSTRUKCIJSKI KRITERIJI SISTEMA C.O.W.

IMO zahtjeva udovoljavanjem četiri kriterija za čistoću tankova prije izdavanja certifikata, a to su:

- Raspored i broj uređaja za pranje tankova mora biti takav da 85% stranica tanka i 90% dna tanka bude izloženo direktnom kontaktu s medije iz uređaja za pranje.
- Vizualne inspekcije nakon programiranog pranja sirovom naftom treba potvrditi da je tank bez naftnih ostataka.
- Količina zauzjenih masa nakon pranja tankova ne smije preći 0.00085% od totalnog volumena tanka .
- Količina nafte u vodi mora biti prema MARPOL 73/78 propisima od 15ppm, broda u vožnji, izvan zaštićenog područja
- COW je efektivan kod pranja pri tlaku od 10-12.5 bara.

3.3.1. Cjevovod sustava za pranje tankova sirovom naftom

Sistem cjevovoda za pranje sirovom naftom i ventili ugrađeni u dobavni sustav moraju biti od čelika ili ekvivalentnog materijala i moraju biti adekvatne čvrstoće da mogu izdržati naprezanja kojima su izloženi. Dijelovi samog COW sustava mora ju biti fiksni, tj. same mlaznice za pranje moraju biti fiksno postavljene na stropu tanka, dok sami cjevovodi moraju biti fiksno postavljeni na palubi tankera. Korištenje prijenosnih mlaznica te prijenosnih cjevovoda je zabranjeno u normalnim radnim operacijama, dok se iste koriste eventualno po potrebi, najčešće radi boljeg i kvalitetnijeg čišćenja tanka, prije odlaska u dok , ali o onda samo u slučajevima kada se kvalitetno pranje ne uspijeva ostvariti fiksnim sustavima pranja.

Cijevi moraju biti propisano spojene i oslonjene. Cjevovod mora biti fiksiran i nezavisan od požarnog sistema ili bilo kojeg drugog cjevovoda. Samo dijelovi teretnog sistema mogu biti povezani sa sistemom za pranje.

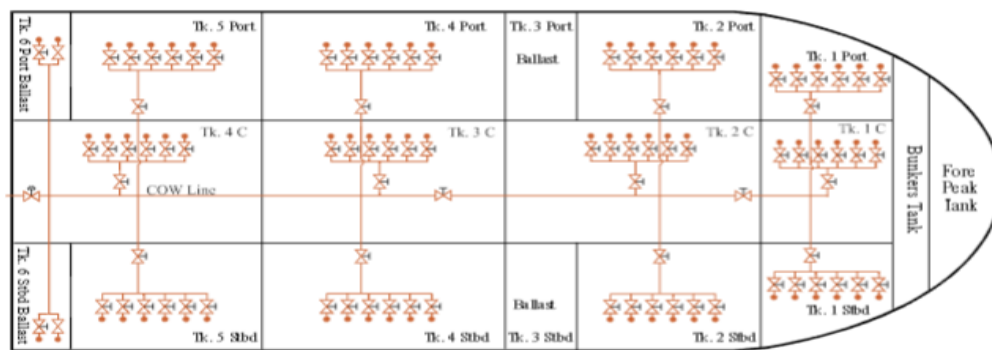
Fleksibilne cijevi za spoj sistema pranja sirovom naftom s uređajima za pranje tankova tereta bit će upotrjebljeni u slučaju kada su ti uređaji smješteni u grotla tankova.

Takve fleksibilne cijevi moraju biti sa prirubničkim spojem te izrađene i testirane prema standardima klasifikacijskih društava i moraju udovoljavati propisanim uvjetima. Dužina tih cijevi ne smije biti veća od potrebne za spajanje sa uređajem za pranje tankova. Kada nisu u upotrebi, moraju se održavati i skladištiti te testirati na tlak pod nadzorom klasifikacijske ustanove u periodu ne duljim od 2,5 godine.

Kako bi se onemogućilo prekoračenje tlaka u sistemu koji radi, mora se osigurati zaštita. Bilo koji princip rasterećenja tlaka koji bude ugrađen na sistem, mora dovesti medij na usisnu stranu dobavne sisaljke. Svi ventili sa sistema za pranje vodom, koji su spojeni na sistem pranja tankova, moraju biti zaštićeni slijepom nepropusnom prirubnicom, kako ne bi došlo do miješanja između dva medija.

Spojevi za manometre moraju imati izolacijske ventile koji su smješteni direktno na liniju ako sami nemaju nepropusne spojeve. Cjevovod za pranje tankova sirovom naftom ne smije ulaziti u prostor strojarnice. Gdje je sistem pranja tankova spojen sa parnim grijačem (pranje tankova vodom), on mora biti izoliran dvostrukim zapornim ventilima ili slijepom prirubnicom od sistema pranja sirovom naftom. Kod sistema za pranje tankova u kombinaciji sirova nafta – voda, cjevovod mora biti konstruiran tako da ga je moguće brzo posušiti.

Cjevovod mora biti takvih dimenzija da može prihvatiti u rad najveći broj uređaja za pranje tankova, točnije da može izdržati projektirani tlak. Raspored cjevovoda mora biti takav da ispuni istovremeni rad minimalnog broja uređaja za pranje svakog teretnog prostora. Nakon ugradnje na brod cjevovod mora se testirati na hidrostatički tlak koji 1,5 puta veći od radnog tlaka. Cjevovod mora biti pričvršćen na prikladan način za strukturu broda i mora mu biti omogućeno diletiranje radi termalne ekspanzije i fleksibilnosti broda. Isto tako cjevovod mora biti izveden da je u stanju podnijeti bilo koji hidraulički udar.



Slika 3. Sistem cjevovoda za pranje tankova tereta. Izvor: Docplayer

3.3.2. COW uređaj za pranje tankova

Uređaj za pranje tankova mora biti odgovarajućeg tipa i trajno smješten. Karakteristike uređaja za pranje određen je promjerom mlaznice, radnim tlakom i brzinom zakretanja. Ugrađeni uređaj za pranje mora biti namješten da se dijelovi tanka koji su pokriveni tim uređajem učinkovito očiste unutar navedenog vremena u Priručniku za operacije i opremu.

Strojevi za pranje tankova moraju biti ugrađeni u svaki tank tereta, a način ugrađivanja mora zadovoljiti odredbe odabranog klasifikacijskog društva. Na mjestima gdje će strojevi za pranje biti smješteni ispod palube da bi zadovoljili sve izbočine tanka, treba razmotrit dodatna ukrepljenja i dobavne cijevi.

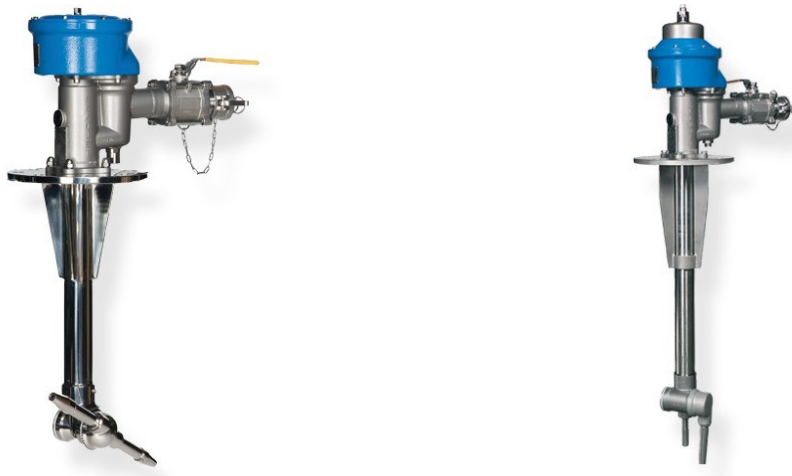
Svaki stroj mora biti izoliran od dobavne linije zapornim ventilom. Ako se iz bilo kojeg razloga uređaj mora rastaviti od palube, treba slijepom prirubnicom zatvoriti napojnu liniju. Isto tako treba pločom zatvoriti otvor u tanku.

Ako pogonske jedinice nisu u sklopu uređaja za pranje potrebno je osigurati dovoljno količinu istih kako za vrijeme iskrcaja tereta jedna od njih ne bi bila dva puta premještena sa svoga mjesta kako bi se izvršio program pranja kako je navedeno u Priručniku za operacije i opremu. Broj i položaj uređaja za pranje mora zadovoljavati propise klasifikacijskog društva.

Smještaj i broj uređaja za pranje u svakom tanku tereta mora biti takav da se sve horizontalne i vertikalne površine isperu direktnim mlazom ili učinkovitim prskanjem.

Postizanjem prihvatljivog stupnja prskanja treba posvetiti pažnju pranju gornjih horizontalnih površina i koristiti sljedeće parametre:

- Za horizontalne površine dna tanka, gornje površine proveza i drugih elemenata strukture, ukupna površina zaklonjena od direktnog mlaza oprečnjacima palube ili dna, glavnom podvezu ili sličnim osnovnim elementima strukture ne smije preći 10% ukupne površine dna tanka, gornje površine proveza te drugih osnovnih elemenata strukture.
- Za vertikalne površine tankova ukupna površina strane tanka zaklonjena od direktnog mlaza poprečnjacima palube ili dna, glavnim povezama i velikim elementima strukture ne smije preći 15% ukupne površine tanka.
- Za postojeće tankere koji prevoze sirovu naftu da postupci koji su navedeni pod „a“ i „b“ budu viši za tankove koji imaju kompliciranu unutarnju strukturu. Preduvjet je da postotak za tank tereta u cjelini ne pređe 10% za horizontalne i 15% za vertikalne površine



Slika 4. Stroj za pranje sa dvostrukom mlaznicom (lijevo) i sa jednostrukom mlaznicom (desno).

Izvor: Scanjet Systems

Kod nekih sustava treba ugraditi više od jedne vrste stroja za pranje kako bi se postiglo adekvatno pokrivanje površine. Pogonski dio uređaja je smješten iznad palube gdje je ulazna cijev produžena 3.5 m ispod palube ali mogu se i veće dužine upotrijebiti. Ulazne cijevi mogu biti konstruirane sa jednostrukom i dvostrukom mlaznicom. Jednostruke mlaznice imaju direktan mlaz i smatraju se efikasnijima u smislu efektivnog čišćenja tanka u kraćem

vremenskom periodu i sa manjim protokom nafte. Dok su mlaznice dvostrukog tipa napravljene kako bi smanjile odzivne momente.

Strojevi za pranje takova mogu biti proizvedeni sa SA (Selective Arc) i sa Programmable solucijom. SA je omogućavala operatoru da izabere granicu vertikalnog luka operacije. Raspon koji je na raspolaganju iznosi od 150° (od vrha prema dnu) do 30° poslije vertikale. Takav stupanj kontrole je važan za optimalizaciju ciklusa čišćenja. SA je omogućavala pranje tankova u jednoj ili dvije faze.

Programmable solucija montirana u strojeve je omogućavala varijaciju veličine kutne rotacije. Stroj se tako mogao programirati da se vrti brže kada mlaznice djeluju bliže zonama koje se lakše čiste i sporije kada se radi o udaljenim zonama ili površinama tanka koje se teže čiste.

3.3.3. Pumpe

Većina tankera provodi COW metodu zatvorenog ciklusa što znači da pumpe koje dostavljaju naftu do uređaja za pranje mogu biti pumpe tereta ili pumpe koje su specijalno ugrađene za COW. Kapacitet pumpi treba biti takav da osigura dovoljan protok pri traženom tlaku za maksimalan broj uređaja za pranje tankova koji će raditi simultano. Kod odabira odgovarajuće pumpe treba uzeti u obzir sljedeće parametre:

- Uvjete usisavanja pumpe
- Raspon kapaciteta
- Težina osovine
- Težina pumpe
- Snagu
- Dimenzije
- Tlak ispuštanja
- Zahtjeve za ugradnju.

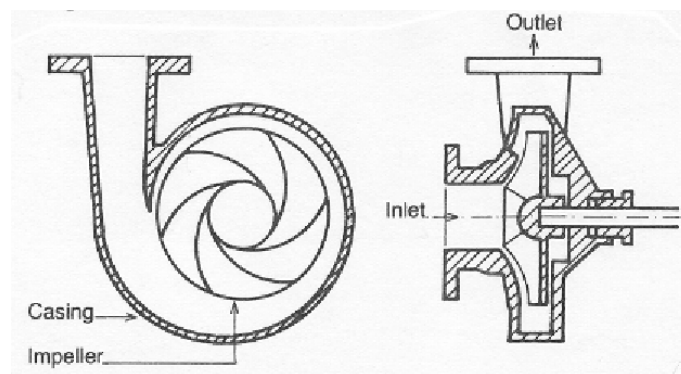
Često upotrijebljena pumpa za COW sustav je centrifugalna pumpa. Centrifugalna pumpa stvara usis na temelju razlike tlaka koju stvara; djelovanje impelera na tekući medij u spiralnom kućištu. Tekućina se usisava vrti se velikom brzinom, a zatim se ispušta kroz

izlaznu mlaznicu prateći spiralnu strukturu kućišta. Centrifugalna pumpa sastoji se od dijelova kao što su:

- osovina
- impeler
- kućište
- ležajevi i brtvena struktura.

Kompletna struktura pumpe može se podijeliti u dva ključna dijela rotacijski i nepokretni dijelovi. Rotor i rotirajuća osovina čine rotacijsku strukturu dok spiralno kućište čini stacionarni dio. Centrifugalna pumpa je najprikladnija za rukovanje nisko i srednje viskozim tekućinama. Najpoznatiji su po visokom izlaznom kapacitetu, dinamičnoj visini, jednostavnosti korištenja i niskim troškovima rada.

Turbina centrifugalne pumpe kada se koristi kao glavna uljna pumpa za teret ima dva glavna dijela turbina i centrifugalna pumpa. Parna turbina sastoji se od dijelova kao što su kotao, napojna pumpa, kondenzator i turbina koji rade zajedno u zatvorenom sustavu. Visokotlačna para ulazi u kućište turbine kroz niz ulaznih mlaznica. Ove mlaznice pretvaraju paru pod visokim pritiskom u mlaz velike brzine usmjeravajući ih na lopatice turbine rotirati zajedno s osovnom za stvaranje rotacijske snage. Generirana snaga se zatim prenosi na centrifugalnu pumpu kroz spojnu osovnu dok se otpadna para vraća u kotao preko kondenzatora.



Slika 5. Centrifugalna pumpa. Izvor: ResearchGate

Centrifugalna pumpa radi prema jednostavnom zakonu centrifugalnih sila. Rotor pumpe izbacuje tekućinu prema van od središnje osi. Proces prenosi dio kinetičke energije impelera na tekućinu koji zatim prolaze kroz spiralno kućište da bi otišli pod pritiskom. Razlika tlaka nastala uslijed nagle promjene volumena tekućine stvara djelomični vakuum iza ušice impelera ovo stvara prijeko potreban usisni tlak za nastavak procesa.

3.4. DIJAGRAM SJENA

Dijagram sjena prikazuje zone koje su u sjeni prouzrokovane prisutnošću strukturalnih elemenata, koji sprječavaju udar mlaza na površinu za pranje tanka. Kako bi se utvrdio stupanj skretanja i prskanja mlaza koriste se ovi parametri:

- horizontalne prostore i strukturalne elemente važnost zona sjene ne smije biti veća od 10% od ukupne horizontalne površine dna i horizontalne površine primarnih strukturalnih elemenata
- Vertikalni prostori uz bok tanka zone sjena ne smije prijeći 15% od ukupne površine bočnog prostora

Dijagrami sjena moraju biti na crtežima čija skala mora biti najmanje:

- 1:100 za tankere nosivosti manje od 100 000 tona
- 1:200 za tankere od 100 000 tona nosivosti i više

Određivanje zona sjena je posao konstruktora i ne spada u nadležnost posade broda. Iako posada broda nije uključena u dizajn dijagrama sjena, mora se voditi računa o dijagramu sjena kako bi se odredile koje su sjene izvedene iz geometrijskih razmatranja, a koje su stvarne, koje se ustanove inspekcijom tanka nakon operacije pranja tanka.

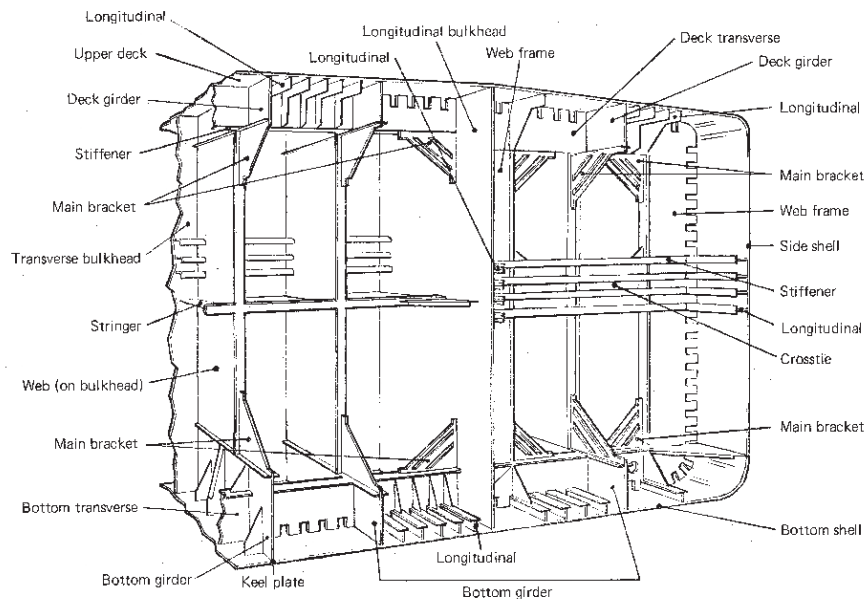
U samoj praksi zone sjena ovise o drugim faktorima kao što su:

- Tlak pranja
- Stanje i efikasnost uređaja
- Pravilna upotreba uređaja u jednom tanku
- Broj prolaza na određenoj zoni tanka
- Brzina uređaja i metoda pranja
- Efikasnost sustava za posušivanje (stripping sistema)
- Prikladnost sirove nafte.

Veoma je važno odrediti primarne strukture kod stvaranja dijagrama sjena. Primarnim strukturama se smatraju one strukture koje doprinose čvrstoći broda, dok manji elementi kao učvršni limovi ne trebaju se uzet u obzir prilikom stvaranja dijagrama sjena.

U primarne strukture ubrajaju se:

- Okvirna rebra
- Uzdužni nosači
- Provezi
- Okviri
- Glavni potporanj
- Križevi.



Slika 6. Dijagram sjena. Izvor: IMOrules.com

3.5. OPERACIJA PRANJA TANKOVA SIROVOM NAFTOM

Tijekom pranja tankova sirovom naftom poželjno je zadovoljit sljedeće zahtjeve MARPOLA (International Convention for the Prevention of Pollution from Ships)-a:

- Brod treba imati ugrađen sistem inertnog plina (Inertni plin je plin koji ne podržava gorenje u tanku. Dobiva se gorenjem u kotlovima, tako dobiven plin se pročišćava u scrubberu i demisteru. Plin sadrži 2-3% kisika, ukoliko je postotak veći od 5% vraća se ponovo kroz *scrubber* i *demister*.) koji mora biti ispravan i djelotvorno raditi za vrijeme operacije COW

- Sama oprema za čišćenje tankova koja se koristi za pranje tankova mora biti fiksno montirana na tankovima
- Pogonski sklopovi mogu biti prijenosni, ali opskrbljuju pomoću cjevovoda
- Pomoćni strojevi za pranje i fleksibilne cijevi ne smiju se koristiti, iako se fleksibilne cijevi manjih dužina mogu koristiti pod odgovarajućim uvjetima
- Teret koji se koristi za pranje tankova mora biti suha nafta (nafta bez udjela vode) kako bi se izbjeglo stvaranje električne nabijene nafte i vode
- Operacije COW moraju biti detaljno opisane u uputama definiranim posebno za svaki brod i mora se voditi računa da se posada uvježba za provođenje COW operacija.

Za neometani rad pranja tankova MAROL zahtijeva da se ispune sljedeći uvjeti:

- Viskoznost nafte ne smije biti veća od 600 mm²/s
- Teret tijekom iskrcaja mora biti zagrijan na temperaturi koja je 10°C iznad točke protoka tereta
- Potrebno je poduzeti sve potrebne mjere opreza da se sirova nafta ne skruti u cjevovodu.

3.5.1. Plan krcanja i postupak operacije pranja tankova

Brod treba biti nakrcan tako da se vodi računa o sekvencama iskrcaja tijekom operacija pranja tankova. Ako se radi o više vrsta tereta za dvije ili više iskrcajnih luka treba osigurati adekvatnu segregaciju tereta, siguran trim broda i naprezanje broda.

Općenito zaostala nafta koja se nije iskrcala mora biti smještena u slop tanku. Kod više gradacija tereta koji se iskrcajavu na jednom terminalu, potrebno je zatražiti od terminala da se prvo primi sadržaj slop tankova, kako bi se olakšao iskrcaj i operacija pranja tankova sirovom naftom. Kako bi operacija COW bila učinkovita stvara se program pranja sirovom naftom i takav jedan program mora sadržavati:

- Sekvence iskrcaja
- Ostali tankovi za pranje
- Metode pranja, broj ciklusa, minimalni i maksimalni tlak koji se dozvoljava, jedno ili više stupnjevito pranje

- Broj i tip uređaja za pranje koji će se koristiti
- Sekvence pranja tankova
- Vrijeme trajanja pranja tankova
- Procedure drenaže i posušivanje određenih linija tereta i pumpi
- Trim brod kod različitih stupnjeva pranja tankova.

3.5.2. Postupci provjere prije i za vrijeme pranja sirovom naftom

Nakon izvršenih propisanih provjera otvaraju se ventili pojedinih COW uređaja. Potrebno je osigurati da svi ostali ventili, koji nisu u upotrebi, budu zatvoreni. Glavni ventil COW se otvara i teret se preusmjerava na COW cjevovod. Nakon provjere da u cjevovodu nema curenja i da teret dolazi do uređaja koji će se koristiti, tlak na cjevovodu se polako povećava do maksimalnog radnog tlaka. Prije pranja tankova sirovom naftom potrebno je napraviti provjeru. Zahtjevi provjere su:

- Provjeriti jesu li izvršene sve zadane provjere,
- Operacija iskrcaj/pranja sirovom naftom usuglašena između broda i kopna te da li je plan iskrcaja spreman,
- Uspostaviti komunikaciju između palube, kontrolne kabine tereta i kopna,
- Testirati prijenosni uređaj za mjerenja kisika i da radi zadovoljavajuće,
- Provjerit sistem inertnog plina te da li je sadržaj u inertnom plinu ispod 5% volumena i jesu li svi tankovi tereta pod tlakom inertnog plina,
- Postotak kisika u tankovima koji će biti prani sirovom naftom bude ispod 8% volumena, a poneki terminali traže da postotak kisika bude ispod 5%
- Pregledati ventile u pumpnoj stanici i na palubi.

Za vrijeme izvođenje operacije pranja tankova sirovom naftom treba se provodit pod strogim propisima i zahtjevima. Neki od tih zahtjeva su:

- Kvaliteta inertnog plina mora se provjerit i zapisat,
- Palubne linije i uređaji moraju se stalno provjeravati zbog curenja,
- Pranje sirovom naftom odvija samo u odabranim tankovima,
- Provjeriti vremenski ciklus rada uređaja za pranje kako ga opisuju upute za rad,
- Uređaji za pranje i njihove pogonske jedinice rade u granicama normale,

- Vrijeme pranja dna tanka odgovara trimu broda,
- Nivo u tanku za pranje pregledan kako bi se onemogućilo prelijevanje.

3.5.3. Postupci provjere nakon pranja sirovom naftom

Nakon završetka pranja tankova sirovom naftom potrebno je provjeriti:

- Jesu li zatvoreni ventili između linije iskrcaja i linije pranja,
- Je li linija pranja posušena od sirove nafte i da li su ventili prema uređajima za pranje zatvoreni,
- Jesu li teretne sisaljke, tankovi i cjevovod posušeni.

Vrlo je važno isprazniti cjevovode za pranje sirovom naftom što je prije moguće nakon završetka pranja.

3.5.4. Prekidanje pranja tankova sirovom naftom

Brod i terminal moraju dogovoriti postupak isključivanja u slučaju nužde, uključujući metode kontaktiranja i alarm, te zabilježiti u pisanom obliku. U sporazumu trebale bi se odrediti okolnosti u kojima se radnje moraju odmah zaustaviti. Do prekidanja pranja dolazi kada su nazočni ovi uvjeti:

- Kada lučke ili termalne vlasti zabranjuju,
- Proizvodnja i distribucija inertnog plina ne funkcionira ili je u kvaru,
- Kisik u inertnom plinu prelazi 8%
- Na brodu nema utvrđenog uputstva za COW tankova sirovom naftom,
- Ustanovljeni nedostaci sistema COW od strane inspekcije,
- Pritisak inertnog plina je ispod 50 mm.

3.6. METODE PRANJA TANKOVA SIROVOM NAFTOM

Operacija pranja tankova može biti napravljena na više načina. Metode koje se mogu primjenjivati pri pranju su:

- Jedno stupanjsko pranje
- Više stupanjsko pranje

Savjetuje se više stupanjsko pranje, tj. odvojeno pranje vrha i dna tanka da se smanji zakašnjenje broda. Za vrijeme pranja dna tanka nivo nafte ne smije biti viši iznad 0.1 m, a pri kraju pranja dna treba ga dobro isušiti.

Više stupanjska metoda sastoji se od odvojenog pranja vrha i dna tanka. Pranje vrha počinje kada je nivo nafte u tanku dovoljno nizak, obično oko 8 m ili ako se u tanku nalazi 1/3 tereta. Maksimalni broj uređaja u jednom centralnom tanku mogu raditi simulativno u pranju vrha, dok se tank iskrcava uz pomoć glavnih pumpi tereta. Sami broj uređaja koji mogu raditi za vrijeme pranja je ograničen sposobnošću sustava da održava odgovarajući tlak. Optimalno bi bilo da ciklus pranja vrha tanka bude završen kada je tank skoro prazan. Tada se spoje ejspektori i kada je tank ispražnjen počinje ciklus pranja dna tanka.

Ciklus pranja dna mora trajati 40 minuta s jednim okretom mlaznice u minuti. Kroz isto vrijeme uređaji za pranje, montirani na dnu tanka završiti će jedan pun ciklus pranja. Tijekom samog pranja dna potrebno je imati dobru drenažu. Da bi se osigurao optimalan rezultat pranja, potrebno je zaustaviti sve uređaje i sondirati tank kako bi se uvjerali da je suh. Ako je tak suh može se započeti zadnja faza pranja, a ako tank nije suh potrebno ga je posušiti prije zadnje faze.

Trim broda tijekom pranja dna tako ne smije biti veći od 5 m prema krmi, kako bi drenaža bila učinkovita. Time olakšavamo odvod sa dna tanka prema usisima za isušivanje tanka

Same prednosti više stupanjske metode pranja su:

- Početak pranja može početi prije nego se tank isprazni,
- Broj uređaja je limitiran jednino kapacitetima snabdjevanja COW.

Vrijeme pranja za svaki tank je smanjeno, također kapacitet iskrcaja je pod manjim utjecajem kod više stupanjske metode nego kod jedno stupanjske metode pranja. Ejektori ne rade za vrijeme pranja vrha. Radi toga ova metoda nudi znatnu uštedu energije.

Tank kada se koristi jedno stupanjska metoda mora biti kompletno prazan prije započinjana i zahtijeva rad ejektora za vrijeme cijele operacije pranja. Strojevi za čišćenje tankova su predviđeni da pokriju cijeli tank u svakom ciklusu, a sam broj ciklusa se određuje zavisno o stanju tanka. Broj uređaja koji se koristi u upotrebi je limitiran kapacitetom usisa ejektora. Kod pranja vrha tanka i dna tanka koriste se pumpe za teret. Kod pranja vrha tanka treba se koristiti ista nafta koje je u tanku, a kod pranja dna tanka može se koristiti druga vrsta nafte ako za to imamo dopuštenje.

Tijekom pranja preporučljivo je naftu za pranje dovesti (prigušivanjem) s linije za iskrcaj tereta na uređaj za pranje. Da bi se metodom prigušivanja ostvario željeni tlak potrebno je:

- Prigušiti ventile za iskrcaj na palubi,
- Prigušiti ventila na uređajima za pranje,
- Tražiti od obale da poveća protu tlak
- U svrhu pranja tankova, predvidjeti samo jednu sisaljku tereta.

Pri pranju/iskrcanju, te za vrijeme pranja sirovom naftom između luka iskrcaja, koristit ćemo recirkulaciju u zatvorenom krugu pomoću ejektora slop tankova.

Koristit će se metoda jedne od sisaljki tereta za kompletan postupak, uzimajući usis iz čistog slop tanka, te istovremeno dovodeći pogonsku naftu ejektora i naftu na uređaj za pranje. Ejektor će usisati naftu iz tanka kojega peremo te će je zajedno s sakupljenim ostacima tlačiti u prljavi slop tank. Linija koja služi za izjednačavanje nivoa u oba slop tanka mora biti otvorena tijekom cijelog postupka. Kako bi se smanjilo zakašnjenje broda, savjetuje se istovremeno pranje više tankova ali kod toga je potrebno:

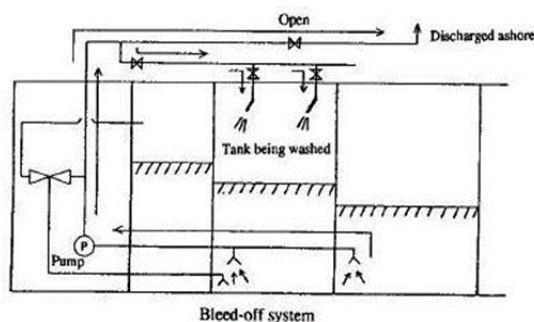
- Koristiti maksimalna broj uređaja za pranje
- Tijekom pranja dna kapacitet uređaja ne smije premašiti kapacitet posušivanja.

3.7. ZATVORENI I OTVORENI CIKLUS PRANJA TANKOVA

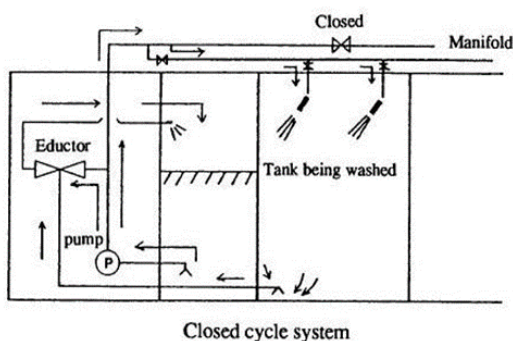
Osim jedno stupanjskog pranja tanka i više stupanjskog pranja tanka treba istaknuti zatvoreni i otvoreni ciklus pranja tanka sirovom naftom. Zatvoreni ciklus pranja tankova sirovom naftom je onaj kod kojeg se medij za pranje uzima iz jednog (slop) tanka, a nakon pranja se vraća u isti tank i ponovno koristi za pranje. U svakom slučaju, prije pranja tankova, treba ispumpati vodu koja se istaložila na dnu tanka.

Prednost zatvorenog ciklusa pranja je što iziskuje malo vremena, a nedostaci se očituju u tome da voda koja je korištena za pranje ne može biti izravno iskrcana na obalu, a razina vode/ulja u spremniku stalno raste tako da postoji mogućnost prelijevanja.

Kod otvorenog ciklusa pranja dio tereta se uzima za pranje tankova te na kraju iskrcava zajedno sa ostatkom tereta na terminal. Prednost otvorenog ciklusa je da kapacitet pranja i kapacitet pražnjenja tankova je takav da razina u tanku koji se pere i tank za talog neće rasti, tako da je sigurno, a nedostatak je taj što je potrebno puno vremena.



Slika 7. Otvoreni ciklus pranja. Izvor: Oways Online Merchant MMD Exam Book Store



Slika 8. Zatvoreni ciklus pranja. Izvor: Oways Online Merchant MMD Exam Book Store

4. STATIČKI ELEKTRICITET

Kada su dva različita tijela u međusobnom kontaktu, doći će do neravnoteže električnog naboja na sučelju. Ako se dva tijela razdvoje nekim mehaničkim djelovanjem, jedno od njih će nositi višak pozitivnog naboja ili protona, a drugo će nositi višak negativnog naboja ili elektrona. Ako su razdvojeni naboji u blizini, oni pokušavaju re-kombinirati naboje pomoću kondukcije. Ako je jedan od njih loš vodič elektriciteta, re-kombinacija će biti ograničena i između njih će postojati razlika u električnom naboju, a time i razlika u potencijalu. Električni naboj zbog odvajanja dva tijela naziva se statički elektricitet.

Kasnih 1960-ih eksplozije su ozbiljno oštetile brojne VLCC (vrlo velike brodove za prijevoz sirove nafte). Ove eksplozije pripisane su paljenju zapaljivih para stvorenih u tankovima tereta tijekom operacija pranja tankova. Do iskrenja je došlo zbog:

- udara vodenih mlaznica pod visokim pritiskom i došlo je do stvaranja elektrostatički nabijene magle u prostoru tanka,
- kapljice vode za pranje koje se kreću po prostoru tanka postale su elektrostatički nabijene,
- brodovi nisu bili opremljeni IGS (Inert Gas System) sustavom.

Rizik od paljenja elektrostatičkim iskrama najveći je s vrlo velikim količinama dostupnim u velikim tankerima za sirovu naftu i kombiniranim brodovima. To je zato što će električna polja na granici strukture biti veća za veći volumen za danu gustoću naboja u magli.

Statički elektricitet predstavlja opasnost od požara i eksplozije tijekom rukovanja naftom i tankerskim operacijama. Određeni postupci mogu dovesti do nakupljanja električnog naboja koji se može iznenada osloboditi u elektrostatičkim pražnjenjima s dovoljnom energijom da zapali zapaljive ugljikovodične plinove.

Postoje tri osnovne faze koje vode do potencijalne opasnosti od statičkog elektriciteta:

- Odvajanje naboja,
- Akumulacija naboja
- Elektrostatičko pražnjenje

Sve tri faze su potrebne za stvaranje statičkog elektriciteta.

4.1. ODVAJANJE NABOJA

Kad god dva različita materijala dođu u kontakt, dolazi do razdvajanja naboja na sučelju. Sučelje može biti između dvije čvrste tvari, između čvrste tvari i tekućine ili između dvije tekućine koje se ne miješaju. Na sučelju, naboj jednog predznaka prelazi s materijala A na materijal B tako da materijali A i B postaju negativno i pozitivno nabijeni.

Dok materijali ostaju u kontaktu i nepomični jedan u odnosu na drugi, naboji su vrlo blizu jedan drugome. Razlika napona između naboja suprotnog predznaka tada je vrlo mala i nema opasnosti. Na tankerima se može dogoditi odvajanje zbog:

- Protok tereta (nafte, mješavine nafte ili vode) kroz cjevovod
- Taloženje krutine ili tekućine koja se ne miješa kroz tekućinu (hrđa ili voda u nafti)
- Izbacivanje čestica ili kapljica iz mlaznice
- Prskanje ili miješanje tekućine o čvrstu površinu (postupci ispiranja vodom ili početne faze punjenja tanka teretom).

Kada se naboji razdvoje, između njih nastaje velika razlika napona. Raspodjela napona je uspostavljena kroz susjedni prostor i to je poznato kao elektrostatičko polje. Naboj na nabijenoj naftnoj tekućini u tanku proizvodili su elektrostatičko polje u cijelom tanku, kako u tekućini tako i u slobodnom prostoru, a naboj na vodenoj magli pranjem tankova stvara polje u cijelom tanku. Ukoliko je nenabijeni vodič prisutan u elektrostatičkom polju, on ima približno isti napon kao područje koje zauzima.

4.1.1. Akumulacija naboja

Sposobnost tekućine da zadrži elektrostatički naboj je funkcija njegove vodljivosti. Takva karakteristika se može izraziti u smislu vodljivost ili u obrnutom obliku kao otpor. Što je vodljivost tekućine niža to je veće nakupljanje statičkog elektriciteta i obrnuto. Primjerice, sirova nafta koja ima relativnu visoku vodljivost akumulira mali statički naboj.

Kada se odvojeni naboji skupe u tanku, to se naziva nakupljanje naboja. Kada dođe do nakupljanja naboja, mogu se razviti velike razlike napona i visoka električna polja unutar materijala koji sadrži naboj i u susjednom prostoru.

Primjeri nakupljanu su:

- Punjenje naftne tekućine u tank tijekom i nakon punjenja. Takvo punjenje generira napone i elektrostatička polja u cijelom tanku, kako u tekućini tako i u slobodnom prostoru.
- Naboj na vodenoj magli nastao pranjem tanka, također stvara napone i elektrostatička polja u cijelom tanku.

Naboji koji su odvojeni pokušavaju se ponovno spojiti i međusobno neutralizirati. Takav proces je poznat kao opuštanje naboja. Do akumulacije dolazi ako mehanizam za odvajanje ostane aktivan i dodaje više naboja tijekom perioda zadržavanja.

Period zadržavanja karakterizira vrijeme opuštanja materijala, koje je povezano s njegovom vodljivošću što je niža vodljivost, to je duže vrijeme odmaranja.

Ako se koristi spajanje umjesto uzemljenja, naboji teku kako bi materijal ostao na istom potencijalu kao ostatak sustava, a ne na potencijalu zemlje. Uzemljeni vodljivi materijal ostat će na potencijalu zemlje bez obzira na procese odvajanja naboja koji djeluju na njega. Naboj koji je sposoban puniti svoj potencijal iz zemlje može se prenijeti na takav materijal samo ako je izoliran od zemlje lošijim vodičem. Prijenos naboja na materijala visoke vodljivosti tada je ometen otporom lošijeg vodiča i mogu se akumulirati naboji koji mogu proizvesti visoke napone.

Korisni čimbenici koji upravljaju opuštanjem su odvojeni materijali (tekući ili kruti) i drugi materijali u blizini, kao što je unutarnja struktura broda. Rafinirani čisti proizvodi obično imaju vrlo nisku vodljivost i vrijeme opuštanja može biti dulje od minute za te proizvode

4.1.2. Elektrostatičko pražnjenje

Kada dva materijala sa suprotnim nabojem dođu u kontakt, elektroni prelaze iz jednog materijala u drugi. Da bi došlo do ovog elektrostatičkog pražnjenja, dva naboja moraju imati minimalnu udaljenost između sebe. Ako su dva naboja odvojena velikom udaljenošću, oni se neće susresti. Ta udaljenost ovisi o tome koliko su materijali jako nabijeni ili stručnijim riječima, kolika je razlika napona između dva objekta. Što je veća razlika u naponu potrebno

je manje udaljenosti za stvaranje elektrostatičko pražnjenje. Da bi elektrostatsko pražnjenje proizvelo iskre, potrebna je određena razlika u naponu između dva naboja.

Naboj koji je nakupljen u tekućini uspostavlja električno polje između njega i u blizini uzemljenog tijela. Ako električno polje u bilo kojoj točki prelazi približno 3000 kv/m, zatim će doći do električnog pražnjenja ili iskrenja. Vrsta pražnjenje ovisi o vodljivosti i svojstvima nabijenog tijela. To je važnije kod materijala veće vodljivosti nego kod materijala manje vodljivosti.

4.2. PRANJE TANKOVA

Udar mlaza vode pod visokim pritiskom na površinu stvara elektrostatički nabijenu maglu. Gustoća elektrostatskog naboja varira sa snagom udara. Napravljena je velika količina posla na tome kako se mogu pojaviti rizici od elektrostatičkog paljenja tijekom operacija pranja. Način na koji nastaju rizici od elektrostatičkog paljenja tijekom pranja su sljedeći:

- udar mlaza za pranje na stijenke tankova stvara elektrostatički nabijenu maglu
- nabijena magla stvara električna polja na rubovima svih izbočina u tanku
- ako je količina ispražnjene elektrostatičke energije iznad minimalne energije paljenja za prisutnu plinsku atmosferu i ako brzina približavanja između površina nije prevelika, može doći do pražnjenja zapaljive iskre

Rizici od paljenja prvenstveno ovise o električnim poljima, veličini raspoloživih mlazova vode i brzinama njihovog kretanja. Gustoća naboja stvorena udarom mlaznica za pranje može biti i do 40 kV (kilovolt). Brodske studije su pokazale da se iskre događaju u velikom broju, tijekom operacija pranja i da su povezane s određenim obrascima interakcije mlaznica za pranje s unutarnjom strukturom tanka. Studije računalnog modeliranja sugerirale su da bi grudice vode veličine nogometne lopte bile potrebne da bi iskre imale dovoljno energije za paljenje.

4.3. RIZIČNI FAKTORI ZA OSOBLJE

Uz elektrostatičke rizike koji mogu nastati tijekom pranja tankova, treba imati na umu da rizici također mogu nastati zbog opreme ili metalnih konstrukcija spuštenih u prostor tanka koji nisu ispravno spojeni na zemlju. *Shell Safety Guide* daje dobar opis kontrole statičkih rizika pri rukovanju naftnim derivatima osoblje mora biti oprezno kada radi u situacijama u kojima se mogu pojaviti zapaljive plinske smjese. Ako je napon tijela iznad razine na kojoj se osjeti iskra (oko 4 kV), tada postoji dovoljno energije da izazove paljenje. Osoblje koje je izolirano od zemlje svojom obucom ili površinom na kojoj stoje može postati elektrostatički nabijeno, što može dovesti do iskrenja. Sama odjeća može stvoriti statički naboj kroz trenje i povećati mogućnost stvaranja iskre.

Također osoblje bi trebalo izbjegavati oblačenje ili skidanje odjeće kada se nalazi u opasnim područjima. Drugo, u tankovima za uzimanje uzoraka tereta koji mogu sadržavati nabijene tekućine, cjevovod i osoba mogu se naelektrizirati i stvoriti rizik od paljenja iskrom pri dodirivanju strane ulaznog otvora. To se može izbjeći uzemljenjem osobe i korištenjem izolacijskog voda.

4.4. ELEKTROSTATIČKO NABIJANJE ULJA

Ulje sadrži jednaku količinu pozitivnih i negativnih iona. Zbog toga je električki neutralan. Raspodjela iona će se preraspodijeliti kada tekućina dođe u kontakt s čvrstim ili nekrutim tijelom. Imat će novi raspored iona na sučelju u obliku dva sloja:

- Uzak sloj iona istog predznaka nalazi se u dodiru s čvrstim ili drugim tijelom
- Iza uskog sloja u neposrednoj blizini nalazi se širi sloj iona suprotnog predznaka od onih u uskom sloju.

Ovakav učinak slojevitosti poznat je kao električni dvostruki sloj (EDL- Electric Double Layer). Redistribuciju iona ostaje nepromijenjena u ostalim točkama ulja. Uljni ioni koji su u bliskom kontaktu s čvrstom tvari imaju tendenciju prianjanja uz čvrstu tvar tako da kada se tekućina i čvrsta tvar odvoje i dio tih iona ostaje vezan za čvrstu tvar. Stoga će ulje odvajanjem izgubiti dio svojih iona i postati elektrostatički nabijeno.

4.4.1. Razdvajanje naboja zbog protoka u cjevovodu

Kada se nafta, ukapljeni plin ili kemijski proizvod kreće kroz cjevovod, neki od njegovih iona koji su u neposrednoj blizini površine cijevi ostat će na cijevi.

Odvojeni ioni pokušat će se ponovno spojiti s uljem. Sposobnost iona da se re-kombiniraju ovisi o vodljivosti tekućine. Re-kombinacija će biti laka za ulja visoke vodljivosti koja se nazivaju crnim uljima, jer ih nečistoće u tim uljima čine visoko vodljivim. Za bijela ulja koja su čista, ali sadrže nečistoće u tragovima koje se mogu ionizirati, vodljivost je niska, ali odvajanje i re-kombinacija su loši. Kada je vodljivost tekućine manja od 50 pS/m (picosiemens per meter) za njih kažemo da nisu vodiči što daje vrijeme opuštanja veće od 0,34 sekunde.

Oni su poznati kao statički akumulatori i mogu biti statički nabijeni. U praksi je uobičajeno da se dodaju antistatički aditiv naftnom destilatu kako bi podigli njegovu vodljivost iznad 50 pS/m.

Vodljivost naftne tekućine može se podijeliti na sljedeći način:

- Visoko pročišćeni ugljikovodici: 0,001 pS/m
- Lagani destilati: 0,01 do 10 pS/m
- Crna ulja: 1.000 do 100.000 pS/m.

Ulja koja imaju vodljivost veću od 50 pS/m su vodljiva. Nisu statički opasna jer se njihovi naboji re-kombiniraju jednakom brzinom kojom se generiraju. Učinak elektrostatskog naboja utječe brzina kojom tekućina teče kroz cjevovod. Što je protok brži brže će doći do razdvajanja naboja i biti će veće nakupljanje statičkog naboja. Prisutnost filtera u teretnim cjevovodima još je jedan čimbenik koji doprinosi stvaranju statičkom elektricitetu uzrokovano strujanjem u cjevovodu.

Odvajanje naboja može biti značajno dok tekućina prolazi kroz filter. Iako uz korištenje grubog filtera koji je vrlo čest, povećanje punjenja je gotovo beznačajno.

4.4.2. Odvajanje naboja zbog miješanja ulja s vodom

Tijekom perioda punjenja, ako voda leži na dnu tanka ili u cjevovodu, ona će biti ukrcana unutar tanka i uzrokovati turbulencije protoka nafte. Radi toga dogoditi će se odvajanje naboja dok kapljice vode prolaze kroz ulje u skladu s teorijom EDL. Nakon što je punjenje završeno, kapljice vode će izgubiti svoj naboj u strukturi tanka nakon što se slegnu na dno, a ulje će dobiti dva dodatna naboja: jedan će ostaviti za sobom kapljice vode, a drugi uzrokovan protokom cjevovoda. Ako se radi o bijelom ulju postat će naelektrizirano, a ako se radi crnom ulju, ioni će se re-kombinirati i naboj će nestati.

4.4.3. Odvajanje naboja zbog prskanja tekućine unutar tanka

Tekućina (voda ili sirova nafta) koja se koristi za pranje tankova uzrokuje stvaranje elektrostatičkog naboja. Kapljice ulja će udariti o strukturu tanka i kroz udar, oni će ostaviti dio svojih iona na površini metala. Tada se i kapljice i metal postaju nabijeni. Također iskustvo je pokazalo da je napon elektrostatskog naboja unutar tanka kritičniji u središtu nego u blizini unutarnjih struktura. Iz tog razloga moraju se poduzeti mjere opreza za kontrolu atmosfere tanka tijekom ili nakon pranja. Primjeri ove opasne situacije su eksplozije tri tankera MARPESSA, MACTRA i KONG HAAKON VII koje su se dogodile u prosincu 1969. Svi ti tankeri bili su novi i čistili teretne tankove u vrijeme eksplozije na balastnom putovanju. Taj konkretan primjer pokazuje kako se u takvim situacijama može pojaviti statički elektricitet i zahtijeva veliku pozornost.

4.5. IZVORI STATIČKOG ELEKTRICITETA NA BRODU

Statički elektricitet prisutan svugdje ali najviše zabrinjavajuće je gdje mogu biti prisutne zapaljive pare. Zapaljive pare kod tankera se nalaze u tankovima tereta radi toga statički elektricitet predstavlja veliku opasnost za tankere. Izvori statičkog elektriciteta na tankerima mogu biti:

- Statički akumulatorski tereti – da bi znali sta su statički akumulatorski tereti moramo znati dvije stvari. Prvo samo izolatori mogu akumulirati električni naboj,

drugo mora doći do nakupljanja naboja da bi došlo do iskre tijekom elektrostatičkog pražnjenja. Vodiči ne zadržavaju naboj stoga ne mogu biti glavni razlog za stvaranje iskre. Izolator ima tendenciju zadržavanja naboja i razlog je za iskru tijekom elektrostatičkog pražnjenja. Tereti koji nisu dobri vodiči električne energije mogu zadržati naboj dulje vrijeme. Ti tereti predstavljaju opasnost od statičkog elektriciteta.

ISGOTT (International Safety Guide for Oil Tankers and Terminals) je dodijelio broj za definiranje statičkih akumulatorskih tereta. Prema ISGOTT-u to se smatraju tereti koji imaju vodljivost manju od 50 picoSiemensa/metar (pS/m).

- Slobodan pad u tanku - Ako se teret ukrcava sa vrha na način slobodnog pada u tank, doći će do prskanja tereta te će proizvesti maglu od električki nabijenih kapljica u slobodnom prostoru tanka. Kako bi se izbjegla eksplozija, ISGOTT ne dopušta utovar sa vrhu za statične terete akumulatora
- Vodena magla - Poput slobodnog pada u tanku, mlaz iz uređaja za čišćenje tankova tijekom čišćenja također stvara maglu od električno nabijenih kapljica.
- Inertni plin - Inertni plin može nositi sa sobom male električki nabijene čestice. Te se čestice mogu prenijeti u teretni tank zajedno s inertnim plinom.
- Ostali izvori - Može postojati niz drugih izvora na brodu za stvaranje statičkog naboja i nije moguće provjeriti postoji li statički naboj ili ne. Najbolji način kada nismo sigurni, pretpostavimo da statički naboj postoji.

Product	Typical Conductivity (picoSiemens/metre)	Classification
Non-Conductive		
Xylene	0.1	Accumulator
Gasoline (straight run)	0.1 to 1	Accumulator
Diesel (ultra-low sulphur)	0.1 to 2	Accumulator
Lube oil (base)	0.1 to 1,000*	Accumulator
Commercial jet fuel	0.2 to 50	Accumulator
Toluene	1	Accumulator
Kerosene	1 to 50	Accumulator
Diesel	1 to 100*	Accumulator
Cyclohexane	<2	Accumulator
Motor gasoline	10 to 300*	Accumulator
Semi-Conductive		
Fuel with anti-static additive	50 to 300	Non-accumulator
Heavy black fuel oils	50 to 1,000	Non-accumulator
Conductive crude	>1,000	Non-accumulator
Bitumen	>1,000	Non-accumulator
Alcohols	100,000	Non-accumulator
Ketones	100,000	Non-accumulator
Conductive		
Distilled water	1,000,000,000	Non-accumulator
Water	100,000,000,000	Non-accumulator

Source: ISGOTT

Slika 9. Tereti koji su statički akumulatori. Izvor: MySeaTime- The most comprehensive yet simple guide of static electricity

4.6. MJERE ZAŠTITE OD STATIČKOG ELEKTRICITETA

Bez obzira na razlog nastanka statičkog elektriciteta, važnije je ne dopustiti eksploziju. Čak i ako elektrostatičko pražnjenje rezultira stvaranjem iskre, još dvije stvari moraju biti prisutne kako bi došlo do eksplozije, a to su zapaljiva smjesa koja može biti zapaljena i kisik koji podržava izgaranje.

Ako su tankovi u inertnom stanju, nisu potrebne mjera opreza za statički elektricitet to je zato što unutar tanka nema kisika koji bi podržavao izgaranje. Ako tankovi nisu u inertnom stanju i brod krca statički akumulatorski teret onda dolazi do miješanja zapaljive smjese i kisika koji je prisutan unutar tanka. Da bismo izbjegli eksploziju uslijed statičkog elektriciteta, moramo poduzeti korake a to su smanjiti razdvajanje naboja i nakupljanje naboja i izbjegavati elektrostatičko pražnjenje.

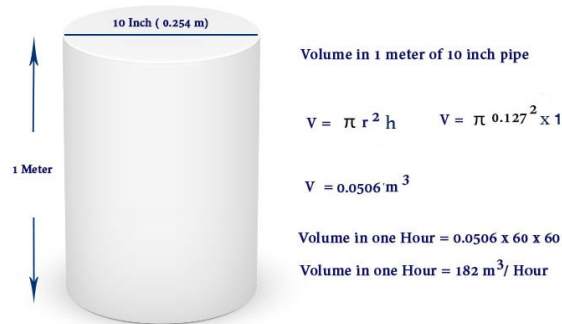
Kada statički akumulatorski teret prolazi kroz cjevovod, cjevovod gubi dio svojih elektrona, a teret dobiva te elektrone i postaje negativno nabijen. Kada teret uđe u prazan tank, prska i povećava stvaranje statičkog naboja. Da bismo izbjegli stvaranje statičkog naboja, moramo smanjiti trenje između tereta i cjevovoda. Također moramo smanjiti prskanje tereta u tanku to se postiže smanjivanjem linearne brzine protoka. ISGOTT zahtijeva da za utovar tereta statičkog akumulatora, moramo ograničiti linearnu brzinu na:

- 1 m/s dok se teret ne ukrca do razine na kojoj nema prskanja tijekom utovara. To je moguće kada su cijevi za utovar i sve ostale strukture na dnu tanka potopljene do dvostrukog promjera cijevi.
- Nakon što prskanje prestane, linearna brzina se može povećati do maksimalno 7 m/s.

Maksimalna brzina opterećenja za drugu veličinu promjera cjevovoda može se izračunati na sličan način. Prilikom utovara tereta statičkih akumulatora, ne smijemo povećati ratu ukrcaja prema ovim linearnim brzinama.

Tijekom slobodnog pada tereta s vrha tanka i uzrokuje prskanje, a i time stvaranje statičkog naboja. Koliko god je to moguće ne smijemo dopustiti slobodan pad tereta u tank. Ako se radi o teretu statičnog akumulatora, potrebno ga je utovariti kroz donju liniju osim ako su tankovi u inertnom stanju. Inertni plin može sa sobom nositi neke od nabijenih čestica. Tijekom uvođenja inertnog plina u tank koji je već inertan ne predstavlja opasnost ali

inertiranje tanka koji nije inertan i ima zapaljive pare može biti opasno zbog nakupljanja statičkog naboja. U tom slučaju kontroliranje količine inertnog plina koji ulazi u tank bit će najbolje rješenje.



Slika 10. Izračun brzine opterećenja kroz cijev. Izvor: MySeaTime- The most comprehensive yet simple guide of static electricity

4.6.1. Mjere za izbjegavanje elektrostatičkog elektriciteta

Ako smo minimizirali stvaranje statičkog naboja u tanku, nikada ne možemo biti sigurni da se iskra neće stvoriti ako u tank stavimo metalni predmet.

Međutim, ako postoji zapaljiva atmosfera, potrebno je poduzeti mjere kako bi se spriječile elektrostatičke opasnosti:

- Zalijepiti metalne predmeta za strukturu tankera kako bismo uklonili rizik od iskre između metalnih predmeta koji bi mogli biti električno izolirani.
- Ukloniti labave vodljive predmete koji se ne mogu zalijepiti.
- Ograničiti protok tereta na najviše 1m/s tijekom početnih faza ukrcaja tereta u tank
- Nastavite ograničavati protok proizvoda na maksimalno 1 m/s tijekom cijele operacije osim ako je teret čist. Čist teret sadrži manje od 0,5% volumena vode druge tekućine koja se ne može miješati i manje od 10 mg/l čvrstih tvari.

Stoga je poduzimanje mjera opreza za sprječavanje elektrostatičkog pražnjenja jednako važno kao i kontroliranje stvaranja statičkog naboja. Potrebno je poduzimanje mjera opreza za sprječavanje elektrostatičkog elektriciteta jednako važno kao i kontroliranje

stvaranja statičkog naboja. Ako smo ukrkali vodljivi teret, akumulirani naboj će se automatski isprazniti kroz stranice tanka to je zbog:

- Strane tanka su uzemljene jer su u izravnom dodiru s morskom vodom
- Vodljivi materijali i tereti imaju tendenciju trenutnog pražnjenja akumuliranog naboja.

To znači da čak i ako se punjenje akumulira tijekom utovara ovih tereta, ono se odmah prazni. Ako u tank ubacimo materijal koji nije vodič (guma ili keramika) biti će negativno nabijen kao i teret ili će biti neutralan. Ako ovaj materijal i teret imaju isti polaritet naboja, neće doći do izmjene naboja, a time ni do iskre. To je razlog zašto ISGOTT dopušta trake izrađene od ne vodiča za statičke akumulatorske terete bez čekanja na vrijeme opuštanja.

Naboj akumuliran na površini tereta ispušta se kroz strane tanka koje su uzemljene kroz morsku vodu ali taj proces traje dugo u slučaju statičkog tereta akumulatora. Prije unošenja bilo kojeg metalnog predmeta u tank, moramo dopustiti ovo vrijeme opuštanja. Prema ISGOTT-u, moramo dopustiti najmanje 30 minuta vremena za opuštanje nakon što je cjelokupno kretanje tereta u tanku završeno. Tek nakon možemo uvesti metalne trake u tank. Ako smo utovarili teret statičkog akumulatora, neki bi inspektori za provjeru tražili vremensku tablicu u luci za utovar kako bi provjerili je li dopušteno 30 minuta opuštanja prije početka pražnjenja.

5. ZAKLJUČAK

Statički elektricitet je stvarni rizik na tankerima i na svim mjestima gdje iskra može izazvati eksploziju. Poznavanje načina na koji nastaje statički elektricitet može pomoći u prevenciji i poduzimanju radnji u svezi smanjenje rizika od eksplozije uzrokovane statičkim elektricitetom.

Ogromne eksplozije na tankerima dogodile su se ponajprije zbog nedostatka znanja o svojstvima nafte, elektrostatičkim nabojima ili operativnim postupcima. Ali ako odbijemo prihvatiti statički elektricitet kao rizik na tankerima, zavaravamo se. Statički elektricitet je stvarni rizik na tankerima i svim mjestima gdje iskra može izazvati eksploziju. Stoga se elektrostatičkim opasnostima mora posvetiti odgovarajuća pažnja i učinkovita zaštita od njih u procesu transporta nafte. Bilo koji postupak koji uključuje pranje tankova rezultira stvaranjem vodene magle, potrebno je procijeniti rizike od statičkog elektriciteta.

Unatoč rizicima od pojave statičkog elektriciteta i kontroli atmosfere u tanku možemo sa sigurnošću provoditi kontrolu atmosfere kako bi izbjegli neželjene tj. katastrofalne posljedice prilikom pranja tankova. Poznavanje načina na koji nastaje statički elektricitet može nam pomoći u poduzimanju koraka za ublažavanje rizika od eksplozije uslijed statičkog elektriciteta.

Tankerske broderske tvrtke imaju stroge regulirane procedure za izvođenje operacija na svojim brodovima ne samo kako bi osigurali sigurnost tereta, i radi dobrobiti posade broda. Uzimajući u obzir stroge propise koji se odnose na operacije ukrcaja/iskrcaja tereta na tankerima, neophodno je da posada broda bude upoznata sa regulacijama i propisima vezani za gore navedene operacije.

LITERATURA

1. Dragan Martinović, Predrag Stanković, Pranje tankova sirovom naftom, Rijeka 1996
2. Marin Lovrović, Predrag Stanković. Pranje tankova sirovom naftom (Crude oil washing- C.O.W.), Rijeka 1987
3. Abdou Gning, „Control of tank atmospheres on oil tankers“, 1992, https://commons.wmu.se/cgi/viewcontent.cgi?article=2281&context=all_dissertations, (12.4.2023)
4. J. N. Chubb, „Electrostatic ignition risks and tank washing operations“, <https://technokontrol.com/pdf/report-tank-washing-risks.pdf>, (12.4.2023)
5. „History of oil transportation“, Rujan 2015, <https://cultofsea.com/general/history-of-oil-transportation-at-sea/>, (1.4.2023)
6. „Static electricity / Electrostatic Hazards“, Rujan 2015, <https://cultofsea.com/tanker/static-electricity/>, (1.4.2023)
7. „Tanker History“, 7.7.2011, <https://www.globalsecurity.org/military/systems/ship/tanker-history.htm>, (17.4.2023)
8. Capt Rajeev Jassal, “The most comprehensive yet simple guide of static electricity”, 16.9.2016, <https://www.myseatime.com/blog/detail/the-most-comprehensive-yet-simple-guide-of-static-electricity>, (12.4.2023)
9. “Crude Oil Washing (COW) on Ships”, 5.3.2021, <https://owaysonline.com/crude-oil-washing-cow/>, (24.6.2023)
10. “Tanker Operations”, 26.2.2022, <https://knowledgeofsea.com/tanker-operations/>, (19.6.2023)
11. IPA/ ICS/ OCIMF, ISGOTT (International Safety Guide for Oil Tankers and Terminals), Chapter 3 Static Electricity, 6 izdanje, 2020
12. TORM, <https://www.torm.com/about/fleet/default.aspx>, (19.6.2023)
13. Maritime Informed, <https://www.maritimeinformed.com/shinko-kv-450-4-cargo-pumps-technical-details.html>, (24.6.2023)
14. Michael G. Dyer, „Static Electric Discharge Hazard On Bulk Oil Tank Vessels“, https://technokontrol.com/pdf/static/Static_electric.pdf, (24.6.2023)

POPIS TABLICA

Tabela 1. Klasifikacije naftnih tankera

POPIS SHEMA

Shema 1. Sistem cjevovoda za pranje tankova tereta

POPIS SLIKA

Slika 1. Zoroaster- prvi tanker na svijetu napravio koji je napravio revoluciju u prijevozu tekućih tereta.

Slika 2. Universe Apollo- prvi svjetski tanker za naftu nosivosti 100.000 tona.

Slika 3. Sistem cjevovoda za pranje tankova tereta

Slika 4. Stroj za pranje sa dvostrukom mlaznicom i jednostrukom mlaznicom

Slika 5. Centrifugalna pumpa

Slika 6. Dijagram sjena

Slika 7. Otvoreni ciklus pranja

Slika 8. Zatvoreni ciklus pranja

Slika 9. Tereti koji su statički akumulatori

Slika 10. Izračun brzine opterećenja kroz cijev