

# Koračni motori

---

Žagar, Vicenco

Undergraduate thesis / Završni rad

2023

Degree Grantor / Ustanova koja je dodijelila akademski / stručni stupanj: **University of Rijeka, Faculty of Maritime Studies, Rijeka / Sveučilište u Rijeci, Pomorski fakultet**

Permanent link / Trajna poveznica: <https://um.nsk.hr/um:nbn:hr:187:442966>

Rights / Prava: [In copyright](#)/[Zaštićeno autorskim pravom.](#)

Download date / Datum preuzimanja: **2024-07-17**



**Sveučilište u Rijeci, Pomorski fakultet**  
University of Rijeka, Faculty of Maritime Studies

Repository / Repozitorij:

[Repository of the University of Rijeka, Faculty of Maritime Studies - FMSRI Repository](#)



**uniri** DIGITALNA  
KNJIŽNICA



**SVEUČILIŠTE U RIJECI**  
**POMORSKI FAKULTET**

**VICENCO ŽAGAR**

**KORAČNI MOTORI**

**ZAVRŠNI RAD**

Rijeka, 2023.

**SVEUČILIŠTE U RIJECI**  
**POMORSKI FAKULTET**

**KORAČNI MOTORI**  
**STEPPER MOTORS**

**ZAVRŠNI RAD**

Kolegij: Energetska elektronika

Mentor: izv. prof. dr. sc Aleksandar Cuculić

Student: Vicenco Žagar

Studijski smjer: Elektroničke i informatičke tehnologije u pomorstvu

JMBAG: 0112084078

Rijeka, srpanj 2023.

Student: Vicenco Žagar

Studijski program: Elektroničke i informatičke tehnologije u pomorstvu

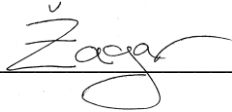
JMBAG: 0112084078

### IZJAVA O SAMOSTALNOJ IZRADI ZAVRŠNOG RADA

Kojom izjavljujem da sam završni rad s naslovom **KORAČNI MOTORI** izradio samostalno pod mentorstvom izv. prof. dr. sc. Aleksandra Cuculića.

U radu sam primijenio/la metodologiju izrade stručnog/znanstvenog rada i koristio/la literaturu koja je navedena na kraju završnog rada. Tuđe spoznaje, stavove, zaključke, teorije i zakonitosti koje sam izravno ili parafrazirajući naveo/la u završnom radu na uobičajen, standardan način citirao/la sam i povezo/la s fusnotama i korištenim bibliografskim jedinicama, te nijedan dio rada ne krši bilo čija autorska prava. Rad je pisan u duhu hrvatskoga jezika.

Student



---

Vicenco Žagar

Student: Vicenco Žagar

Studijski program: Elektroničke i informatičke tehnologije u pomorstvu

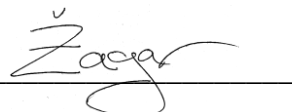
JMBAG: 0112084078

IZJAVA STUDENTA – AUTORA  
O JAVNOJ OBJAVI OBRANJENOG ZAVRŠNOG RADA

Izjavljujem da kao student – autor završnog rada dozvoljavam Pomorskom fakultetu Sveučilišta u Rijeci da ga trajno javno objavi i besplatno učini dostupnim javnosti u cjelovitom tekstu u mrežnom digitalnom repozitoriju Pomorskog fakulteta.

U svrhu podržavanja otvorenog pristupa završnim radovima trajno objavljenim u javno dostupnom digitalnom repozitoriju Pomorskog fakulteta, ovom izjavom dajem neisključivo imovinsko pravo iskorištavanja bez sadržajnog, vremenskog i prostornog ograničenja mog završnog rada kao autorskog djela pod uvjetima *Creative Commons* licencije CC BY Imenovanje, prema opisu dostupnom na <http://creativecommons.org/licenses/>

Student - autor



## **SAŽETAK**

U ovom završnom radu se obrađuje tematika vezana uz koračne motore; njihov princip rada, vrste i upravljanje. U radu se ukratko govori o povijesti razvoja koračnog motora te opisuje njihov osnovni princip rada, skreće se pažnja na glavne vrste koračnih motora, njihovu konstrukciju te primjenjivost u svakodnevnim i industrijskim aplikacijama. Nadalje opisivane su funkcionalne karakteristike koračnih motora, njihova važnost momenta i frekvencija te proračun kuta koraka. Na samome kraju pozornost se daje upravljanju koračnim motorom, započevši sa opisivanjem vrsta koraka te objašnjenjem različitih struktura upravljačkih sklopova. Opisani su realni primjeri korištenja tih upravljačkih sklopova u raznim tehničkim i industrijskim aplikacijama.

Ključne riječi: Koračni motori, Permanentni magnet, Promjenjiva reluktancija, Hibridni motori

## **SUMMARY**

This final paper deals with the topic related to the stepper motors; their working principle, types and control. The paper briefly discusses the history of stepper motor development and describes basic operating principle of stepper motor, drawing attention to the main types of stepper motors, their construction and use in everyday and industrial applications. Furthermore, the functional characteristics of stepper motors, importance of torque and frequency, and the calculation of the step angle are described. At the very end, attention is paid to control of the stepper motor, starting with describing the types of steps and explaining the different structures of control circuits. Real examples of the control circuits in various technical and industrial applications are described.

Keywords: Stepper motors, Permanent magnet, Variable reluctance, Hybrid motors

# SADRŽAJ

<b>SAŽETAK.....</b>	<b>II</b>
<b>SUMMARY .....</b>	<b>II</b>
<b>SADRŽAJ .....</b>	<b>III</b>
<b>1. UVOD .....</b>	<b>1</b>
<b>2. KORAČNI MOTORI .....</b>	<b>2</b>
2.1. POVIJESNI PREGLED .....	2
2.3. OSNOVNI PRINCIP RADA .....	4
2.4. VRSTE KORAČNIH MOTORA .....	5
2.4.1. <i>Koračni motori s permanentnim magnetom .....</i>	<i>5</i>
2.4.2. <i>Koračni motori s promjenjivom reluktancijom.....</i>	<i>7</i>
2.4.3. <i>Hibridni koračni motori.....</i>	<i>8</i>
2.5. VRSTE STATORSKIH NAMOTAJA .....	12
2.5.1. Unipolarni.....	12
2.5.2. Bipolarni.....	15
<b>3. FUNKCIONALNE KARAKTERISTIKE.....</b>	<b>17</b>
3.1. KUT KORAKA.....	17
3.2. OKRETNI MOMENT I FREKVENCIJA .....	18
3.2.1. <i>Uloga proračuna momenta.....</i>	<i>19</i>
<b>4. UPRAVLJANJE KORAČNIM MOTOROM.....</b>	<b>21</b>
4.1. VRSTE KORAKA .....	21
4.2. UPRAVLJAČKI SKLOPOVI .....	24
4.2.1. <i>Struktura sa zasebnim upravljačkim krugom .....</i>	<i>26</i>
4.2.2. <i>Struktura sa upravljanjem preko mikroračunala .....</i>	<i>26</i>
4.2.3. <i>Upravljanje pomoću ULN2003.....</i>	<i>27</i>

<i>4.2.4. Prekidački energetski sklopovi</i> .....	29
<b>5. ZAKLJUČAK</b> .....	<b>32</b>
<b>LITERATURA</b> .....	<b>33</b>
<b>POPIS TABLICA</b> .....	<b>35</b>
<b>POPIS SLIKA</b> .....	<b>36</b>



## 1. UVOD

Istosmjerni električni motori su uređaji koji pretvaraju električnu energiju u mehaničku energiju. Svaki električni motor karakteriziraju različite karakteristike kao što su: brzina, snaga, moment, buka, efikasnost, preciznost...

Koračni motor odlikuje visoka preciznost, on je dizajniran da vrši određene kutne pomake, a ne da se jednostavno okreće kao i obični istosmjerni motor čim se dovede istosmjerna struja. Kao rezultat njihovog potpuno drugačijeg dizajna, obično se koristi u prilično različitim primjenama od istosmjernih motora.

Jedini način da koračni motor radi na način za koji je namijenjen je upotrebom namjenskih upravljačkih programa ili sklopova za pogon koračnog motora. Spajanjem direktno na izvor napajanja došlo bi do „zaključavanja“ motora na jednu od pozicija te do mogućeg pregrijavanja.

Koračni motori su ključna komponenta u mnogim industrijskim i tehničkim aplikacijama koje zahtijevaju precizno i kontrolirano rotacijsko kretanje. Njihova sposobnost diskretnog kretanja korak po korak, visoka preciznost, kompaktnost i jednostavnost upravljanja čine ih idealnim izborom za različite primjene u industriji, robotici, medicini, automatizaciji i mnogim drugim područjima.

U ovom završnom radu istražuje se primjena i upravljanje koračnim motorom. Radom su analizirani osnovni principi rada koračnih motora, kao i različite vrste koračnih motora koje se koriste u suvremenim sustavima. Proučavane su njihove karakteristike, prednosti i ograničenja kako bi se razumjela njihova primjenjivost u različitim kontekstima.

## **2. KORAČNI MOTORI**

Koračni motor, kao što mu ime govori, kreće se korak po korak, za razliku od konvencionalnih motora koji se vrte neprekidno. Ako koračnom motoru naredimo da se pomakne za određeni broj koraka, on se postupno okreće za taj broj koraka i zaustavlja se. Zbog ove osnovne prirode koračnog motora, naširoko se koristi u jeftinim sustavima upravljanja položajem otvorene petlje. Kontrola otvorene petlje znači da nisu potrebne povratne informacije o položaju. Ovo eliminira potrebu za skupim senzorima i uređajima za povratnu vezu, kao što su optički enkoderi. Položaj motora poznat je jednostavnim praćenjem broja ulaznih impulsa koraka. [1]

### **2.1. POVIJESNI PREGLED**

Pitanje tko je zapravo izumio koračni motor još uvijek je otvoreno za rasprave djelomično zato što originalne verzije nisu odmah bile poznate kao koračni motori. Međutim, većina inženjera to uglavnom pripisuje Franku W. Woodsu koji je patentirao motor temeljen na 5 statorskih zavojnica koje su radile u različitim kombinacijama kako bi se omogućilo koračno kretanje.

Prvi zabilježeni primjer koračnog motora koji se koristio u praktičnoj primjeni bio je pod vodstvom Britanske kraljevske mornarice. Sustav je razvijen 1930-ih kao sredstvo za upravljanje kupolama i topovima na velikim brodovima, a slični sustavi i danas su u upotrebi. U 1960-ima ovu vrstu osnovnog koračnog motora počeli su zamjenjivati koračni motori s permanentnim magnetom velikog kuta, slični tipovima koji se danas obično koriste. Međutim, ovi su motori imali niz problema. Poziciona točnost bila je ograničena zbog nepostojanja preciznih upravljačkih sklopova koračnog motora, a problemi s rezonancijom unutar kućišta motora često bi uzrokovali zaustavljanje i ponovno pokretanje motora.

Tijekom 1970-ih, a posebno 1980-ih i 1990-ih, napravljen je veliki napredak u razvoju upravljačkih sklopova koji bi mogli riješiti neke od problema rezonancije koji se nalaze u koračnim motorima, kao i razvoju proizvodnje koji je smanjio troškove koračnih motora. Međutim, koračni motori u to su vrijeme ostali skupi i obično su se koristili u obrambenim i zrakoplovnim aplikacijama.

Do ranih 2000-ih ti su razvoji bili toliko značajni da su troškovi koračnih motora i upravljačkih sklopova koračnih motora počeli padati, što im je omogućilo upotrebu u nizu aplikacija u kojima su prije bili preskupi. [2]

## 2.2. GLAVNE ZNAČAJKE

Koračni motor je vrsta istosmjernog motora bez četkica koji se pomiče diskretnim koracima kao odgovor na vanjske upravljačke signale koji se dovode na njegove statorske zavojne. Svaki od koraka definiran je kutom koraka. Budući da se ovaj motor okreće na diskretan način, možemo reći da je koračni motor zapravo digitalni motor. Ova karakteristika ga čini vrlo prikladnim za digitalna sučelja kao što je mikrokontroler.

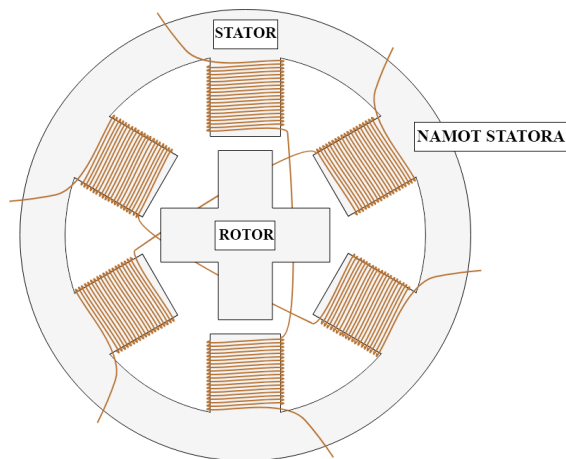
Koračni motor je sinkroni električni motor. To znači da je stabilna zaustavna pozicija rotora sinkronizirana s poljem statora. Rotor je napravljen da se okreće rotiranjem polja statora, čime se rotor kreće prema novom stabilnom položaju zaustavljanja. [3]

### **Neke od glavnih značajki koračnog motora su:**

1. Nemaju četkice – koračni motori su bez četkica. Komutator i četkice konvencionalnih motora neke su od komponenti koje su najsklonije kvarovima i stvaraju električne lukove koji su nepoželjni ili opasni u nekim okruženjima.
2. Neovisni su o opterećenju – Koračni motori okretat će se postavljenom brzinom bez obzira na opterećenje sve dok opterećenje ne premaši specifikacije motora.
3. Pozicioniranje u otvorenoj petlji – koračni motori kreću se određenim kutnim pomacima. Sve dok motor radi unutar specificiranog okretnog momenta, položaj osovine je poznat u svakom trenutku bez potrebe za povratnom vezom.
4. Zaostali moment – koračni motori mogu držati osovinu nepomičnom.
5. Odlična efikasnost – pri pokretanju, zasutavljanju i promjeni smjera.
6. Jednostavna kontrola: Koračni motori se relativno jednostavno kontroliraju. Mogu se upravljati digitalnim signalima koraka i smjera, što olakšava integraciju i upravljanje motorom u različitim sustavima.
7. Brza promjena smjera vrtnje: Koračni motori omogućavaju brzu promjenu smjera vrtnje bez potrebe za dodatnim mehaničkim elementima. Jednostavnim promjenom polariteta signala smjera, motor može odmah promijeniti smjer vrtnje.

### 2.3. OSNOVNI PRINCIP RADA

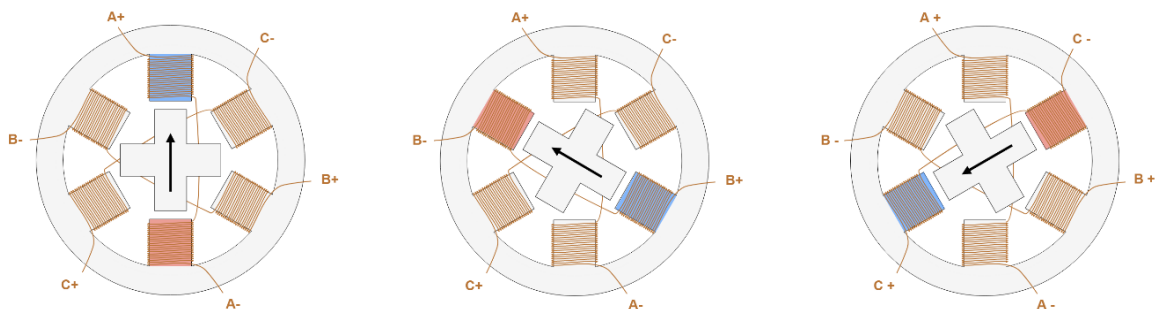
Kao i svi elektromotori, koračni motori imaju stacionarni dio (stator) i pokretni dio (rotor). Na statoru se nalaze zupci na kojima se nalaze namotane zavojnice (namot statora), dok je rotor ili stalni magnet ili željezna jezgra promjenjivog otpora. Slika 1 prikazuje crtež koji predstavlja presjek motora, gdje je rotor željezna jezgra s promjenjivim otporom.



Slika 1: Građa motora  
Izvor: adaptirano iz: [11]

Primjenom struje na jednoj ili više faza statora, stvara se magnetsko polje u zavojnicama, što dovodi do usklađivanja rotora s tim poljem. Promjenom aktiviranih faza u određenom slijedu, rotor se može rotirati za određeni kut kako bi se postigao željeni konačni položaj.

U skladu s prikazom na slici 2, na početku, zavojnica A je pod naponom, što rezultira usklađivanjem rotora s magnetskim poljem koje ta zavojnica stvara. Kada se svitak B aktivira, rotor se rotira u smjeru kazaljke na satu za  $60^\circ$  kako bi se uskladio s novim magnetskim poljem. Isto se događa kada je svitak C pod naponom.



Slika 2: Osnovni princip rada  
Izvor: adaptirano iz: [11]

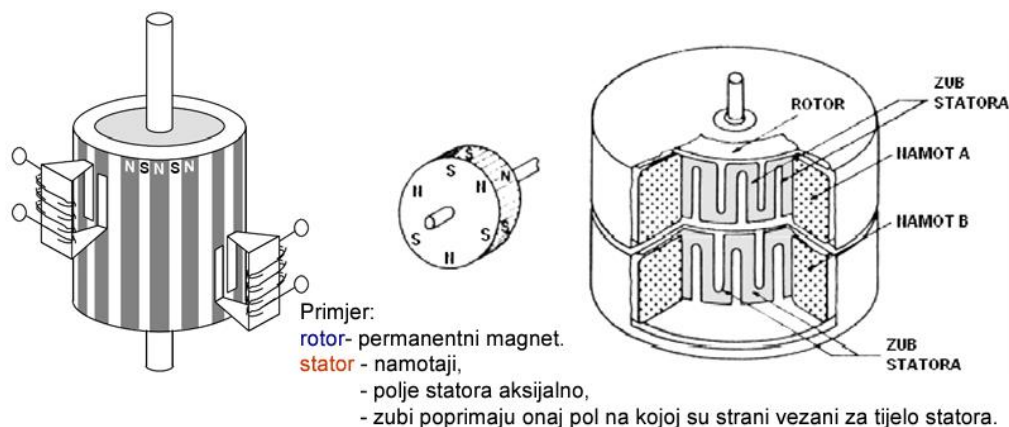
## 2.4. VRSTE KORAČNIH MOTORA

Koračni motor, u usporedbi s tipičnim istosmjernim motorom s četkicama, nije posebno kompliciraniji i složeniji u konstrukciji, ali zahtjeva veću preciznost u izvedbi. Moderni istosmjerni motori bez četkica vrlo su slični koračnim motorima s permanentnim magnetima, koji su uz to vrlo slično kontrolirani.

Prema osnovnom kriteriju vrste koračnih motora dijele se prema načinu izrade i broju faza potrebnih za napajanje zavojnica. Ovisno o konstrukciji, pojedini tipovi se razlikuju po namjeni, rezlučivosti i zakretnom momentu.

### 2.4.1. Koračni motori s permanentnim magnetom

U koračnom motoru s permanentnim magnetom, magnetska polja rotora i statora su pobuđena tako da njihovo međudjelovanje stvara moment. U koračnom motoru s trajnim magnetima zavojnice rotora nisu pobuđene, umjesto toga koristimo permanentne magnete. U konvencionalnim koračnim motorima koriste se elektromagneti koje je potrebno pobuditi izvana za stvaranje magnetskog polja rotora. Ali u ovom slučaju koriste se permanentni magneti. Ovo smanjuje sustav pobude rotora i čini motor kompatibilnijim za rad. Zbog odsutnosti pobude rotora smanjeni su i gubici.



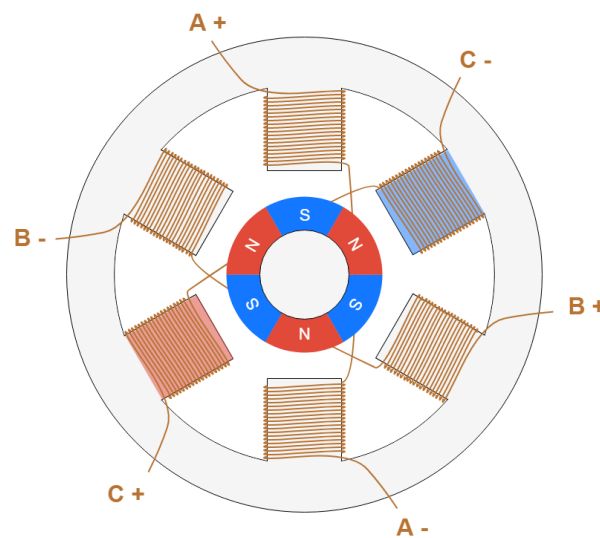
Slika 3: Konstrukcija motora s permanentnim magnetom

Izvor: adaptirano iz: [8]

Kut koraka se izračunava uvrštavanjem Z-broj para polova te N-broj faznih namotaja statora prema formuli

$$\alpha = \frac{360}{2NZ}$$

Rotor uključuje trajne magnete postavljene tako da alternativno dobiju južni i sjeverni pol, koji mogu djelovati s promjenjivim magnetskim poljem statora. Rotacija se postiže naizmjeničnim napajanjem zavojnica statora A-B-C-D i privlačenjem sjevernog (ili južnog) pola rotora na magnetizirani pol statora. Kada nema struje, potreban je mali zakretni moment za pomicanje rotora iz ravnotežnog položaja zbog interakcije između permanentnih magneta i statora. To se u tehničkoj literaturi ili u brošurama proizvođača naziva zaostalim, zapornim ili zakretnim momentom. Ova konstrukcija je najpopularnija za male koračne motore, posebno ispod  $\varnothing 20$  mm, i pruža veliki okretni moment. Rezolucija je obično ograničena na 20 ili 24 koraka po okretaju.



Slika 4: Princip rada PM motora  
Izvor: adaptirano iz:[11]

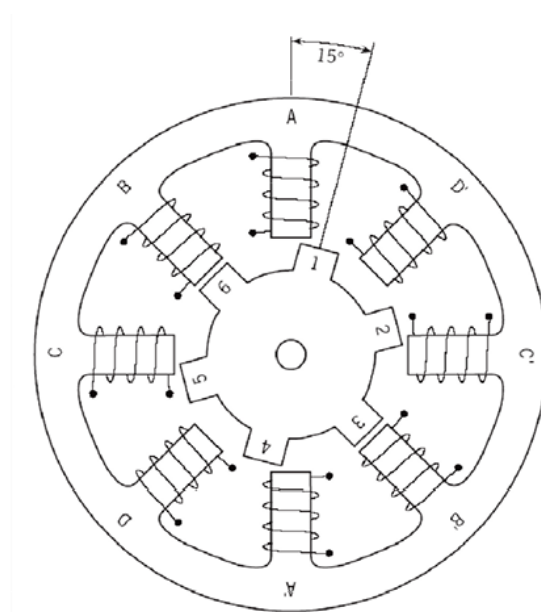
Prednosti koračnih motora sa permanentnim magnetom uz njihovu jednostavnu građu te nisku cijenu su njihov statički moment i kada nije priključeno napajanje (sve dok se ne nadjača zaporni moment). Shodno njegovim malenim dimenzijama isporučuje veliki omjer statičkog momenta što znači da će mu biti potrebna manja snaga za rad. Karakterizira ga veće prigušenje odziva i naglašena mala sklonost ka oscilacijama. [8]

Istovremeno ga karakteriziraju i nedostaci koji su vezani uz mali omjer zakretnog momenta i momenta inercije. Ukoliko je pobuda prevelika može doći do demagnetizacije rotora. Njegova maksimalna brzina vrtnje je ograničena promjenjivom jakosti permanentnog magneta te uz sve to ima veliku protuelektromotornu silu te nije pogodan za male korake.[8]

Njegova primjena je vidljiva u autoindustriji te u različitim sustavima grijanja, ventilacije i klimatizacije[7], optičkim skenerima, printerima i ATM strojevima. [8]

## 2.4.2. Koračni motori s promjenjivom reluktancijom

Koračni motori s promjenjivom reluktancijom imaju kompliciraniju konstrukciju i zahtijevaju preciznu izradu i statora i rotora. Rotor, izrađen od feromagnetskog materijala (npr. željeza) ima nekoliko zubaca, koji se mogu privući na polove statora. Nakon što se zavojnice statora ciklički napajaju, zupci rotora će biti privučeni i nastojat će se poravnati s magnetiziranim polovima statora, što rezultira rotacijskim kretanjem. Unatoč činjenici da se postižu veće rezolucije (zbog većeg broja koraka po okretaju), koračni motori s promjenjivom reluktancijom daju prilično mali dinamički moment. Stoga se ovaj dizajn ne koristi za najmanje motore. Budući da rotor ne uključuje trajne magnete, nema rizika pri korištenju ove vrste koračnog motora u jakom vanjskom magnetskom polju (npr. u MRI uređajima). Jedan od glavnih nedostataka ovog dizajna osim niskog zakretnog momenta je taj što ne drži svoju poziciju kada nema struje (tj. nema zaostalog momenta).

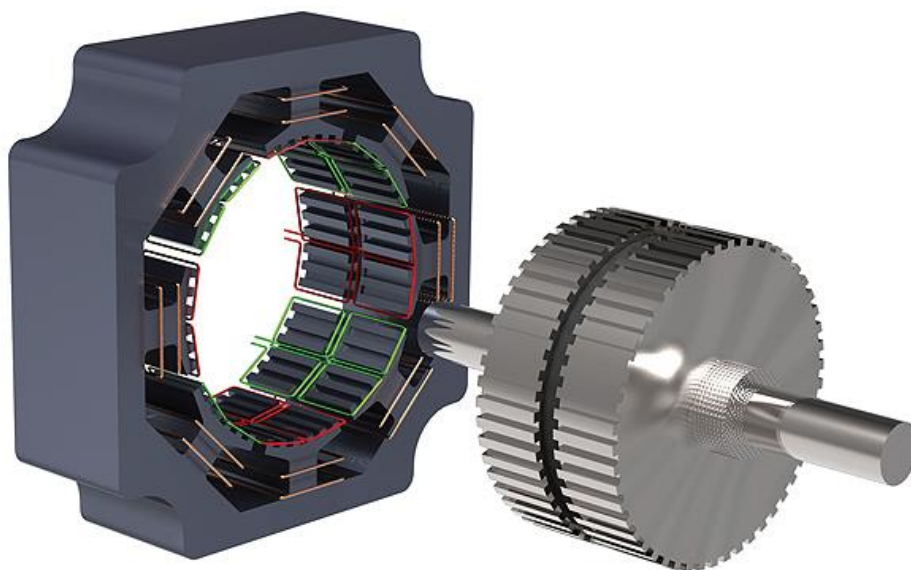


Slika 5: Konstrukcija motora sa promjenjivom reluktancijom  
Izvor: adaptirano iz: [8]

Okretanje se postiže postavljanjem rotora u položaj minimalne reluktancije statorskog magnetskog polja. Karakterizira ga različit broj zubi rotora i statora.[8] Većinom ga nalazimo u unipolarnom spoju faza te je jako podložan vibracijama pri relativno niskom korisnom radu [7]. Iako sve rjeđe se koristi još uvijek nalazi svoju funkciju u aparatima za domaćinstvo, skuterima, ventilatorima...

### 2.4.3. Hibridni koračni motori

Konstrukcija hibridnog koračnog motora može se izvesti korištenjem principa koračnog motora s permanentnim magnetom i promjenjivom reluktancijom. Ove vrste motora dostupne su s različitim rezolucijama koraka kao što su  $0,9^\circ$ ,  $1,8^\circ$  ili  $3,6^\circ$ . Standardna razlučivost koraka ovog motora je  $1,8^\circ$ . Hibridni motori daju visoki statički i dinamički okretni moment i značajke rada pri iznimno visokim brzinama koraka, tako da se ovi motori uglavnom koriste u industrijskim primjenama.



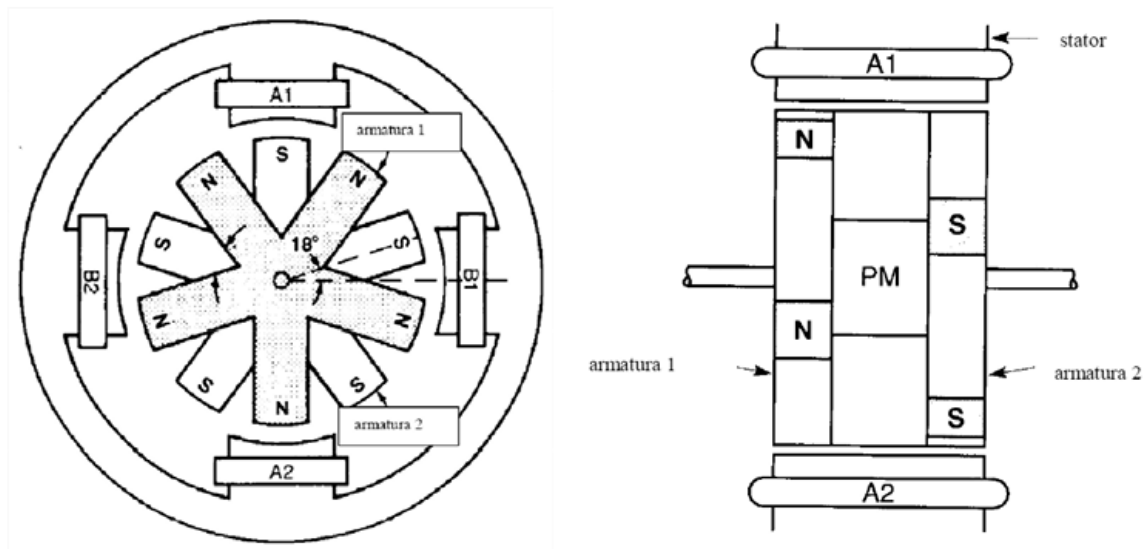
*Slika 6: Hibridni motor  
Izvor: adaptirano iz: [22]*

Koračni motor "hibridnog" tipa kombinira dizajn i prednosti koračnog motora s permanentnim magnetom i koračnog motora s promjenjivom reluktancijom. Stoga koračni motor hibridnog tipa u svom dizajnu koristi i rotor s permanentnim magnetom, kao i nazubljeni rotor i stator koji dijeli karakteristike sa koračnim motorom sa promjenjivom reluktancijom. Uz jake permanentne magnete, nazubljeni rotor, nazubljeni stator i maleni zračni raspor, koračni motor hibridnog tipa može usmjeriti magnetski tok bolje od druga dva tipa. Niski gubici se postižu slaganjem magnetskih čeličnih laminata koji mogu lako propuštati magnetski tok. [4]



### 2.4.3.1. Konstrukcija koračnog motora hibridnog tipa

Konstrukcija koračnog motora hibridnog tipa počinje s dvije armature (Rotor 1 i Rotor 2) i jakim permanentnim magnetom koji je aksijalno magnetiziran. Dva kuglična ležaja postavljaju rotor u kućište motora. Na rotorima ima 50 zuba ( $1,8^\circ$  po koraku) ili 100 zuba ( $0,9^\circ$  po koraku). Jedan rotor je magnetiziran kao sjeverni pol, a jedan rotor je magnetiziran kao južni pol. Svaki zub na rotoru postaje magnetski pol. [4]

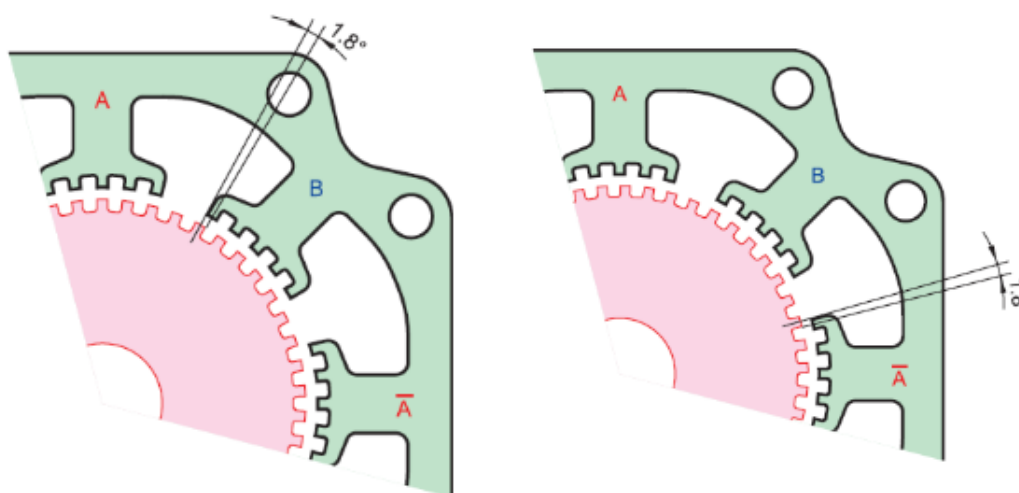


Slika 7: Konstrukcija hibridnog koračnog motora  
Izvor: adaptirano iz: [8]

Slika 7 prikazuje pojednostavljeni prikaz rotora koji se sastoji od dva paketa rotora koji su međusobno pomaknuti za polovicu koraka zuba. Između dva paketa rotora nalazi se permanentni magnet. Uvijek treba postojati razlika u broju zubi rotora i statora kako ne bi došlo do istovremenog preklapanja zubi rotora južnog i sjevernog pola sa pripadajućim mu statorom i njegovim namotajima.

$$\text{kut koraka} = \frac{360}{2N * Z}$$

Kut koraka izračunavamo uvrštavajući broj faza koje označavamo sa slovom N te broj zubi rotora koje označavamo sa slovom Z.

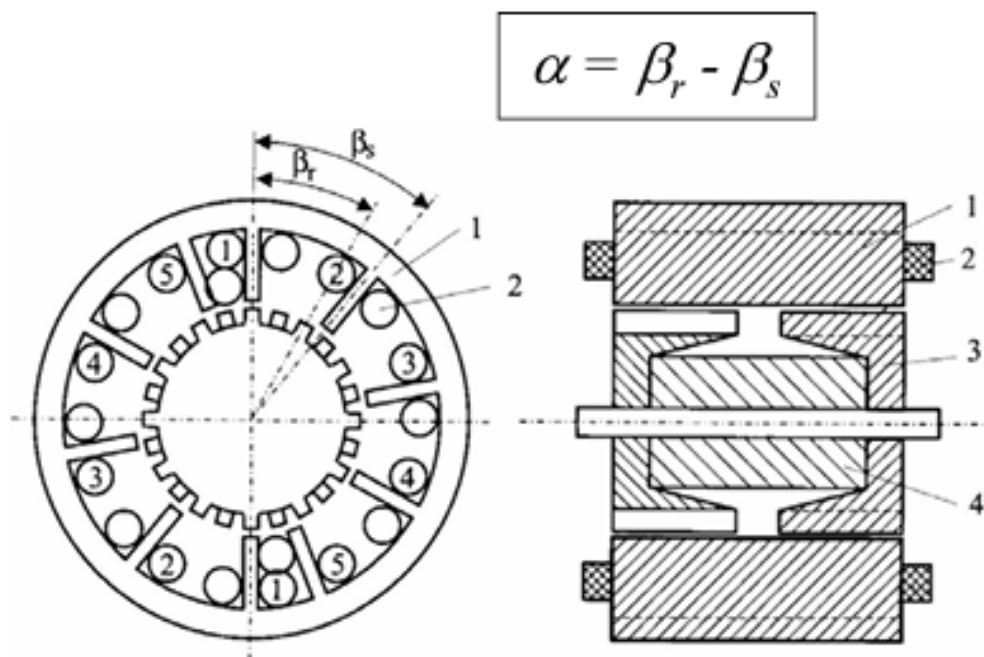


Slika 8: Korak hibridnog motora  
Izvor: adaptirano iz: [4]

Razlog zašto se koračni motori hibridnog tipa okreću  $1,8^\circ$  po koraku je taj što se motor pomiče samo za četvrtinu koraka zuba zbog geometrijskog dizajna između rotora i statora. Kada je faza A pobuđena (lijeva slika), zubi statora faze B zapravo su pomaknuti u odnosu na zube rotora za  $1,8^\circ$ . Posljedično, kada je faza B pobuđena (desna slika) dolazi do poravnavanja zubi statora i rotora te će sada zubi statora faze A biti pomaknuti za istih tih  $1,8^\circ$  od rotora. To se naziva pomak rasporeda zubaca i razlog je zašto se dvofazni hibridni koračni motor okreće za  $1,8^\circ$  po koraku. Za koračni motor od  $0,9^\circ$  po koraku, oba zuba rotora moraju se povećati na 100. Sve više od 100 zuba prilično je teško proizvesti. [4]

#### 2.4.3.1. Hibridni petofazni koračni motor

Hibridni koračni motori dijeli sve najbolje karakteristike ostalih tipova motora. Pa je tako hibridni tip motora predstavljen kao najbolji omjer dobivenog-uloženog. Njegovi dati parametri su najpogodniji za korištenje u skoro svim aplikacijama. Uz već prethodno objašnjeni dvofazni hibridni koračni motor vrijedno je spomenuti i petofaznu inačicu hibridnog motora. Petofazni tip se koristi kada je cijena posredna kao što su npr. korištenje u bitnim pogonima industrije. Karakteriziraju ga rad sa vrlo malo vibracija u radu, visoka korisnost djelovanja, veliki zakretni moment. Uz povećanu cijenu samog motora, skuplji su i upravljački programi (driveri) za realizaciju bipolarnog upravljanja.

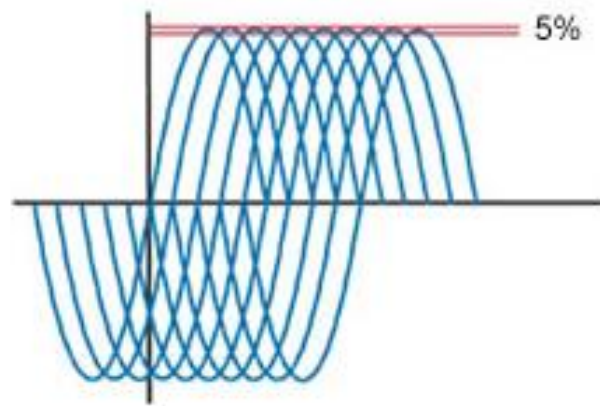


*Slika 9: Konstrukcija petofaznog hibridnog motora  
Izvor: adaptirano iz: [7]*

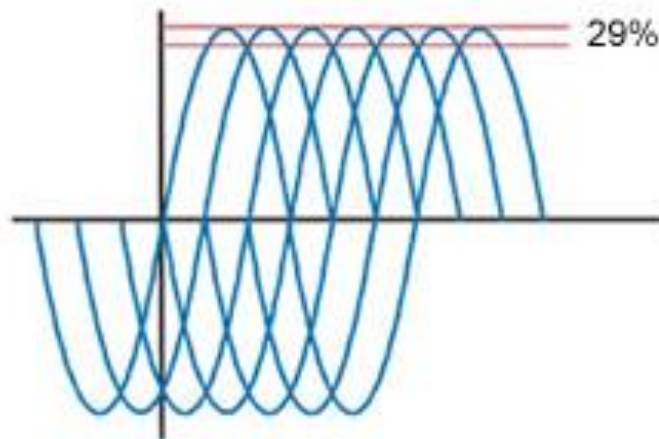
1 – stator sa polovima, 2 – bipolarni namotaji, 3 – zupčasti rotor, 4 – permanentni magnet

U slučaju petofaznog koračnog motora, postoji deset polova, tako da se svaka od pet faza sastoji od dva pola, okrenuta  $180^\circ$  jedan od druge. Kada se struja primijeni na fazu, dva pola u toj fazi su pod naponom i magnetizirana su kao oba sjeverna ili oba južna pola. Konstrukcija rotora i statora 5-faznog koračnog motora znači da svaki impuls struje pomiče rotor za  $1/10$  koraka zuba, za kut koraka od  $0,72^\circ$ . Ovaj mali kut koraka znači veću rezoluciju od dvofaznih motora, koji imaju kut koraka od  $1,8^\circ$ . Tehnika mikrokoračanja može dodatno smanjiti rezoluciju 5-faznog koračnog motora za 250 puta, za kut koraka od samo  $0,00288^\circ$ .

Petofazni koračni motori također imaju manje valovitosti zakretnog momenta, a zauzvrat, više iskoristivog zakretnog momenta od drugih dizajna. Okretni moment koji proizvodi svaka faza doprinosi ukupnom izlaznom momentu motora.. Razlika u krivuljama za svaku fazu predstavlja valovitost momenta motora. Što više faza doprinosi ukupnom zakretnom momentu, to je manja razlika u krivuljama zakretnog momenta prema pomaku i manja je valovitost zakretnog momenta. Manja valovitost zakretnog momenta također znači više iskoristivog zakretnog momenta, manje vibracija i manje buke. [5]



Slika 10: Valovitost momenta petofaznog hibridnog motora  
Izvor: adaptirano iz: [21]



Slika 11: Valovitost momenta dvofaznog hibridnog motora  
Izvor: adaptirano iz: [21]

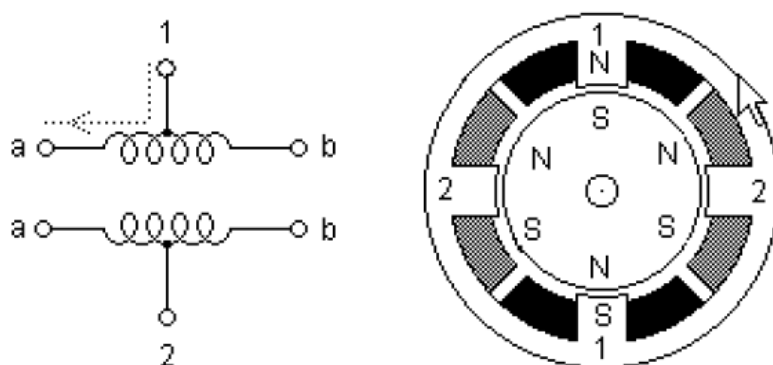
## 2.5. VRSTE STATORSKIH NAMOTAJA

Stator ili stacionarni dio koračnog motora sastoji se od više namotaja. Raspored ovih namota primarni je faktor koji razlikuje različite vrste koračnih motora s električnog gledišta. Iz perspektive elektrike i sustava upravljanja, motori s promjenjivom reluktancijom su drugačiji od ostalih tipova, te većinom njih nalazimo u izvedbi unipolarnog motora. No to ne znači da motori s permanentnim magnetima i hibridni motori ne mogu biti namotavani pomoću unipolarnih namota. Svaki od njih opisan je u odjeljcima u nastavku.

### 2.5.1. Unipolarni

Unipolarni koračni motori se sastoje od dva namota, svaki sa svojom središnjom točkom. Središnje točke mogu biti izvedene na dva načina: kao dvije odvojene žice koje se protežu izvan motora (kao što je prikazano na slici 12) ili unutar motora spojene jedna s drugom i izvedene kao jedna žica. Kao rezultat toga, unipolarni motori imaju 5 ili 6 žica.

Neovisno o broju žica, unipolarni motori se pokreću na isti način. Žice središnjeg odvojka su povezane s izvorom napajanja, dok se krajevi zavojnica naizmjenično spajaju na uzemljenje. Unipolarni koračni motori, kao i svi permanentni magnetski i hibridni motori, djeluju drugačije od motora s promjenjivom reluktancijom. Umjesto da minimiziraju duljinu putanje struje između polova statora i zubaca rotora, gdje je smjer struje kroz zavojnice statora nebitan, ovi motori privlače sjeverni ili južni pol trajno magnetiziranog rotora prema polovima statora. Dakle, smjer struje kroz zavojnice statora određuje koji polovi rotora će biti privučeni na koje polove statora. Smjer struje u unipolarnim motorima ovisi o tome koja polovica namota je pod naponom. Fizički gledano, polovice namota su paralelno namotane jedna uz drugu. Stoga, jedan namot djeluje kao sjeverni ili južni pol, ovisno o tome koja polovica namota je napajana. Slika 12 prikazuje presjek unipolarnog motora s korakom od 30 stupnjeva. Prvi namot motora se nalazi između gornjeg i donjeg pola statora, dok se drugi namot nalazi između lijevog i desnog pola motora. Rotor je permanentni magnet s šest



Slika 12: Unipolarni motor  
Izvor: adaptirano iz: [6]

polova, od kojih su tri sjeverna i tri južna, kako je prikazano na slici 2. [6]

Tablica 1: Prva sekvenca uzbude potpunog koraka

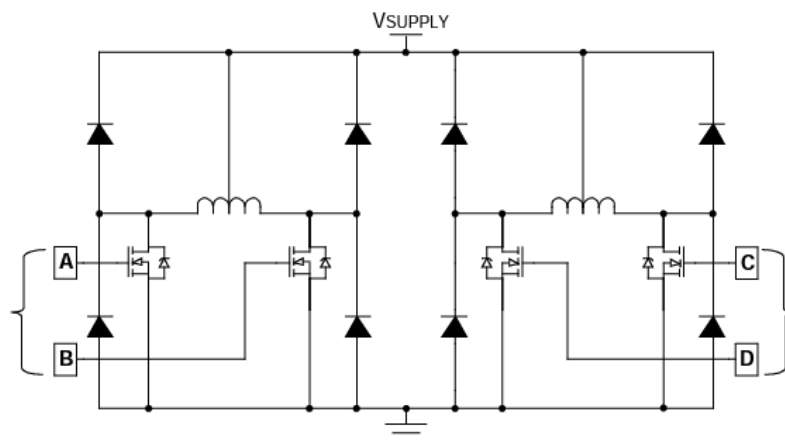
Namotaj 1a	110011001100
Namotaj 1b	001100110011
Namotaj 2a	011001100110
Namotaj 2b	100110011001

U prvoj sekvenci, dvije polovice namota su istovremeno pod naponom, što rezultira većim okretnim momentom motora, ali istovremeno povećava potrošnju energije. Svaki od prethodno navedenih sljedova uzbude predstavlja jedno koračanje ili pomak motora za njegovu standardnu veličinu koraka (u ovom slučaju 30 stupnjeva). Kombinacijom dvije sekvence omogućuje se polovično koračanje motora. Tablica 2 (24 koraka po okretaju) prikazuje takvu kombiniranu sekvencu.

Tablica 2: Druga sekvencu uzbude polu korakom

Namotaj 1a	11000001110000011100000111
Namotaj 1b	00011100000111000001110000
Namotaj 2a	01110000011100000111000001
Namotaj 2b	00000111000001110000011100

Ova metoda omogućuje motoru da se pomakne u koracima koji su upola manji od njegove standardne veličine koraka. Važno je napomenuti da generirani zakretni moment motora tijekom ove sekvence nije konstantan, jer se izmjenjuju koraci u kojima je jedna ili obje polovice namota pod naponom. Slika 12 prikazuje osnovni unipolarni motor. Za postizanje veće kutne rezolucije, rotor mora imati više polova. Izrađeni su rotori s permanentnim magnetima koji imaju 100 polova, a taj se broj polova obično postiže kod hibridnih rotora koji koriste nazubljene rotore na jednostavnom bipolarnom permanentnom magnetu. Kada rotor ima veliki broj polova, polovi statora su uvijek nazubljeni kako bi svaki namot statora djelovao protiv velikog broja polova rotora.



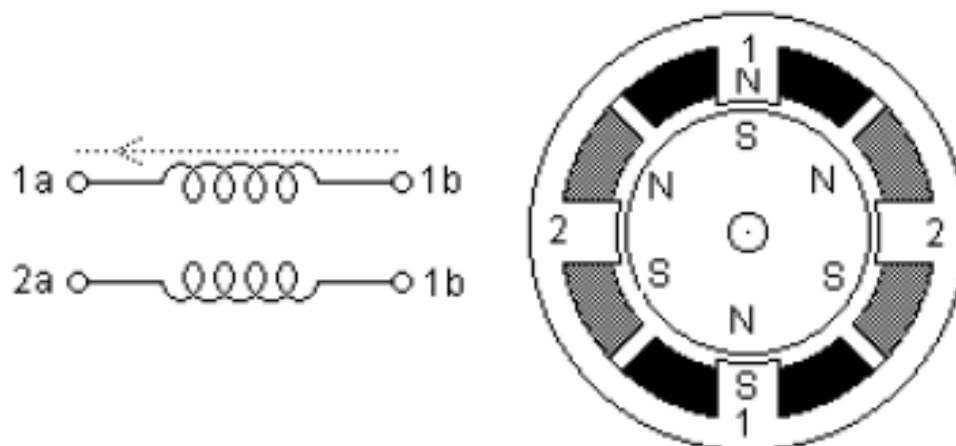
Slika 13: Upravljački unipolarni sklop  
Izvor: adaptirano iz: [8]

Upravljački sklop sadrži dodatne diode na svakom MOSFET-u. One su neophodne jer je induktivitet (zavojnica) središnji odvojak u unipolarnim motorima. Ove diode sprječavaju da se nastali inducirani napon zavojnice pokuša isprazniti preko MOSFET-a do uzemljenja. Neki MOSFET-ovi imaju integrirane diode koje omogućuju nesmetan protok reverzne struje. Ako se koriste takvi tranzistori i ako ove integralne diode imaju dovoljnu nosivost struje za prijenos pune struje motora, donje diode prikazane na slici 13 mogu se izostaviti. Sve poluvodičke sklopke moraju biti realizirane kao brze sklopke čija je brzina prekapčanja usporediva s brzinom tranzistora.

### 2.5.2. Bipolarni

Bipolarni koračni motori se sastoje od dva namota i imaju četiri žice. Za razliku od unipolarnih motora, bipolarni motori nemaju središnju točku. Ova konstrukcija omogućuje da struja teče kroz cijeli namot odjednom umjesto kroz samo polovicu namota. Kao rezultat toga, bipolarni motori proizvode veći okretni moment u usporedbi s unipolarnim motorima iste veličine. Međutim, bipolarni motori zahtijevaju složenije upravljačke sklopove.

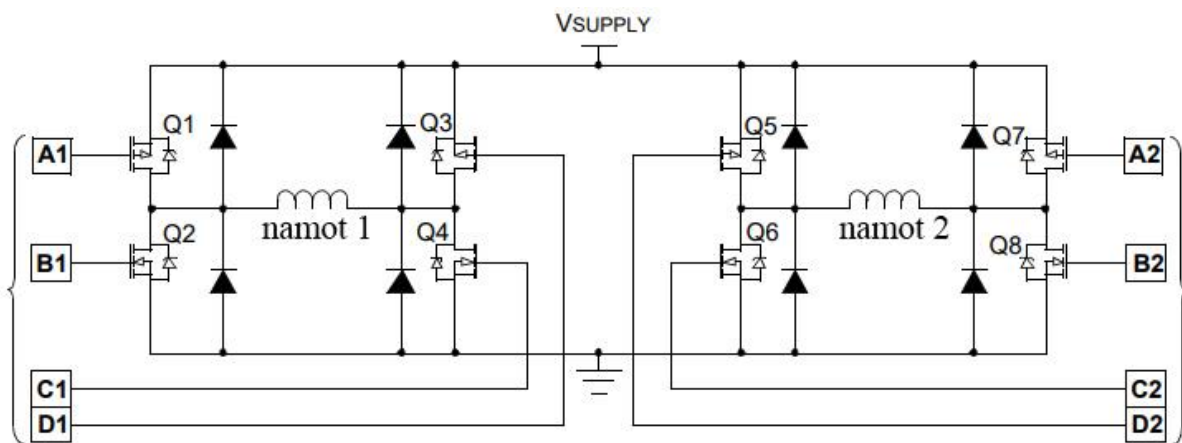
Protok struje u namotu bipolarnog motora je dvosmjernan, što znači da se mora mijenjati polaritet na krajevima namota. Da bi se to postiglo, koristi se upravljački krug poznat kao H-most. Svaki bipolarni motor ima dva namota, stoga su za svaki motor potrebna dva H-mosna upravljačka kruga. [6]



Slika 14: Bipolarni motor  
Izvor: adaptirano iz: [8]

Na slici 14 je prikazan bipolarni motor s korakom od 30 stupnjeva. Motor ima dva namota - namot 1 između gornjeg i donjeg pola statora te namot 2 između lijevog i desnog pola statora. Rotor motora je permanentni magnet s 6 polova raspoređenih po obodu - 3 južna i 3 sjeverna pola.

Osnovni krug za pokretanje namota bipolarnog motora je H-most. H-most se može konfigurirati tako da omogući protok struje u bilo kojem smjeru preko namota. Shodno slici struja će teći slijeva nadesno u namotu 1, kada su MOSFET-ovi Q1 i Q4 uključeni a Q2 i Q3 isključeni. Posljedično struja će teći s desna na lijevo kada su Q2 i Q3 uključeni, a Q1 i Q4 isključeni. Ni u kojim uvjetima tranzistori na istoj strani mosta ne smiju biti uključeni u isto vrijeme. To će uzrokovati kratki spoj koji će oštetiti upravljački krug.



Slika 15: Upravljački bipolarni krug  
Izvor: adaptirano iz: [8]

Posebnu pozornost treba obratiti na isključivanje svih MOSFET-ova prije uključivanja sljedećeg skupa MOSFET-ova. Diode paralelne sa svakim MOSFET-om štite MOSFET-ove od skokova napona uzrokovanih premagnetizacijom induktivnih namotaja. Ove diode moraju biti odgovarajuće veličine kako bi se spriječilo oštećenje MOSFET-a ili same diode. Kao što je istaknuto za unipolarne motore, neki MOSFET-ovi imaju integralne diode; ako mogu provesti punu struju motora, dodatne diode prikazane na slici mogu se izostaviti. [6]



### 3. FUNKCIONALNE KARAKTERISTIKE

Čak i kada se odredi tip motora, potrebno je donijeti nekoliko odluka prije odabira jednog određenog motora. Zakretni moment, radno okruženje, dugovječnost, fizička veličina, veličina koraka, maksimalni broj okretaja u minuti. Ovo su neki od čimbenika koji će utjecati na odabir motora. Sljedeći odjeljci opisuju karakteristike koje treba uzeti u obzir pri primjeni koračnih motora.

Dvije glavne karakteristike performansi koračnog motora su:

- Dinamičke karakteristike: Ovo su karakteristike pokretanja i rotacije koračnog motora, koje uglavnom utječu na kretanje stroja i vrijeme ciklusa.
- Statičke karakteristike: To su karakteristike koje se odnose na promjene kuta koje se događaju kada je koračni motor u stanju mirovanja, utječući na razinu preciznosti stroja.

#### 3.1. KUT KORAKA

Koračni kut definiran je kao kut pod kojim se rotor koračnog motora pomiče kada se jedan impuls dovede na ulaz statora. O položaju motora odlučuje kut koraka i izražava se u stupnjevima. Rezlučivost ili broj koraka motora je broj koraka koje napravi u jednom okretaju rotora. Što je manji kut koraka, veća je rezlučivost pozicioniranja koračnog motora.

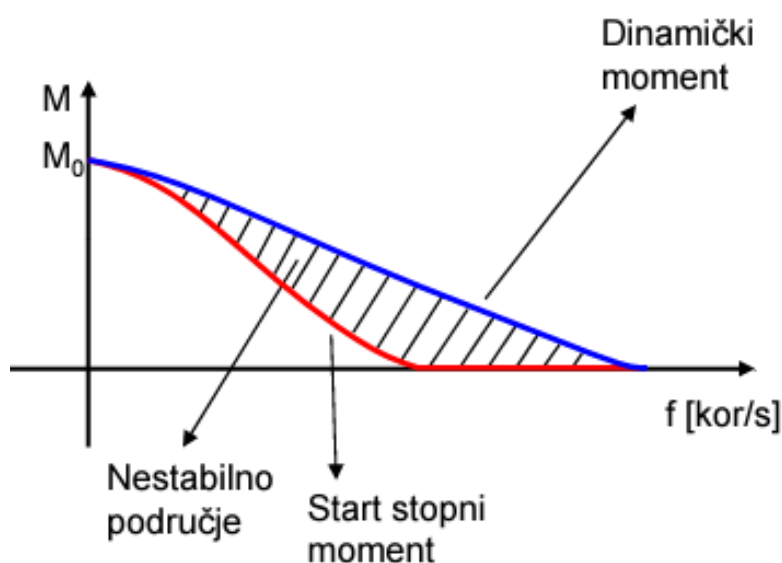
$$\text{rezlučivost} = \frac{\text{broj koraka}}{\text{broj okretaja rotora}}$$

$$\text{kut koraka} = \frac{\text{rezolucija}}{360}$$

Točnost pozicioniranja objekata pomoću motora ovisi o rezlučivosti. Što je veća rezlučivost, veća će biti točnost. Neki precizni motori mogu napraviti 1000 koraka u jednom okretaju s kutom koraka od 0,36 stupnjeva. Standardni motor imat će kut koraka od 1,8 stupnjeva s 200 koraka po okretaju. Različiti kutovi koraka poput 90, 45 i 15 stupnjeva uobičajeni su u jednostavnim motorima.

### 3.2. OKRETNI MOMENT I FREKVENCIJA

Koračni motori imaju različite karakteristike okretnog momenta i brzine ovisno o tome pokreće li se, zaustavlja ili već radi. Ove su karakteristike prikazane u dvije krivulje na dijagramu momenta i brzine motora i važno je razumjeti razlike između tih krivulja i što svaka znači za rad motora. Treba napomenuti kako koračni motor također može proizvesti okretni moment kada se ne pomiče, a te stacionarne vrijednosti zakretnog momenta nazivaju se moment zadržavanja pod naponom i moment zadržavanja bez napona. Te su također važni čimbenici koje treba uzeti u obzir pri dimenzioniranju i odabiru koračnog motora.



Slika 16: Momentna karakteristika  
Izvor: adaptirano iz: [8]

■ **Moment izvlačenja** (start-stopni moment – crvena linija) je maksimalni moment koji se može isporučiti bez gubitka koraka. Dostiže svoj maksimum pri najnižoj frekvenciji ili brzini, a smanjuje se s povećanjem frekvencije. Ako se opterećenje na koračnom motoru tijekom rotacije poveća iznad momenta izvlačenja, motor će ispasti iz koraka i točan rad neće biti moguć. Zakretni moment pri izvlačenju obično je najnaglašenija od svih karakteristika i predstavljen je krivuljom zakretnog momenta.

■ **Moment uvlačenja** je maksimalni zakretni moment pri kojem se motor može početi okretati pri određenoj frekvenciji (plava linija). Motor ne može započeti rotaciju s momentom opterećenja većim od momenta uvlačenja. Zakretni moment pri uvlačenju također se smanjuje kako frekvencija raste i predstavljen je krivuljom zakretnog momenta pri uvlačenju koja prikazuje zakretni moment u odnosu na brzinu (frekvenciju).

■ **Moment držanja** je maksimalni moment držanja je najveća snaga držanja (moment) koračnog motora kada se napajanje dovodi (pri nazivnoj struji) dok se motor ne okreće.

■ **Maksimalna početna frekvencija** je maksimalna pulsna brzina pri kojoj se motor može trenutno pokrenuti ili zaustaviti (bez vremena ubrzanja/usporavanja) kada su opterećenje trenjem koračnog motora i inercijsko opterećenje 0. Vožnja motora prekomjernom brzinom pulsa ove stope će zahtijevati postupno ubrzanje ili usporavanje. Ova frekvencija će se smanjiti kada se motoru doda inercijsko opterećenje.

■ **Maksimalna frekvencija odziva** je maksimalna pulsna brzina pri kojoj motor može raditi kroz postupno ubrzanje ili usporavanje kada su opterećenje trenjem i inercijsko opterećenje koračnog motora jednaki 0.

### 3.2.1. Uloga proračuna momenta

Koračni motor gubi sinkronizaciju kada se prekorači moment izvlačenja, koji je uzrokovan preopterećenjem. Motori se često odabiru i ocjenjuju pomoću vrijednosti momenta izvlačenja iznad zahtjeva za primjenu kako bi se spriječio gubitak brzine ili zastoj motora. Proizvođači koračnih motora navest će nekoliko ili sve momente u tehničkoj dokumentaciji za svoje motore. Kada je moment uvlačenja nedovoljan – Motor se mora postupno ubrzavati od niske frekvencije ka višoj i nije moguće izvršiti brzo pokretanje/zaustavljanje – što je veća inercija (masa) tereta, teže će se pokrenuti i zaustaviti. Kada je moment držanja nedovoljan – neće biti moguće zadržati položaj dok je napajanje uključeno. Kada je zatezni moment nedovoljan – motor će se slobodno okretati.

Za bolju kontrolu kretanja, važno je odabrati motor koji uzima u obzir sve karakteristike zakretnog momenta i osigurati plan za one karakteristike koje mogu predstavljati slabost u primjeni. Ovi zakretni momenti su važni za određivanje hoće li koračni motor "proklizati" tijekom rada u određenoj primjeni.

### ***3.2.1.1. Proklizavanje***

"Proklizavanje" se odnosi na motor koji se ne kreće kada bi trebao ili se kreće kada ne bi trebao (prekoračenje momenta). U svakom slučaju, rezultat je da upravljački sklop više neće znati položaj motora. Posljedično pozicioniranje u otvorenoj petlji u ovom slučaju ne uspijeva. Motor mora biti odgovarajuće veličine da se to ne dogodi ili mora biti korišten sustav povratne sprege zatvorene petlje. Moment uvlačenja koji nudi koračni motor jako ovisi o momentu tromosti bilo kojeg tereta kruto pričvršćenog na motor. To čini ovu brojku zakretnog momenta donekle problematičnom jer se moment tromosti uređaja koji se koristi za mjerenje tog momenta rijetko navodi u podatkovnim listovima proizvođača i rijetko je jednak momentu tromosti tereta koji se stvarno pokreće u aplikaciji. Većina proizvođača daje krivulje momenta u svojim podatkovnim listovima.

## 4. UPRAVLJANJE KORAČNIM MOTOROM

Osnovna metoda upravljanja koračnim motorom je uključivanje i isključivanje zavojnica koje okružuju zupčanik pravilnim redoslijedom. Promjena redoslijeda i vremena aktivacije zavojnice je način na koji inženjeri prilagođavaju rad koračnog motora potrebama svojih aplikacija. Promjene u protoku struje do koračnog motora mogu proizvesti izuzetno suptilne i precizne razlike u pozicioniranju. Preciznost koračnog motora ovisi o njegovom broju koraka, točnije o broju različitih položaja koje zauzima tijekom punog ciklusa rotacije. Koračni motor s više koraka moći će stvoriti preciznije razlike u pozicioniranju. Razina preciznosti koju koračni motor može postići poznata je kao rezlučivost motora.

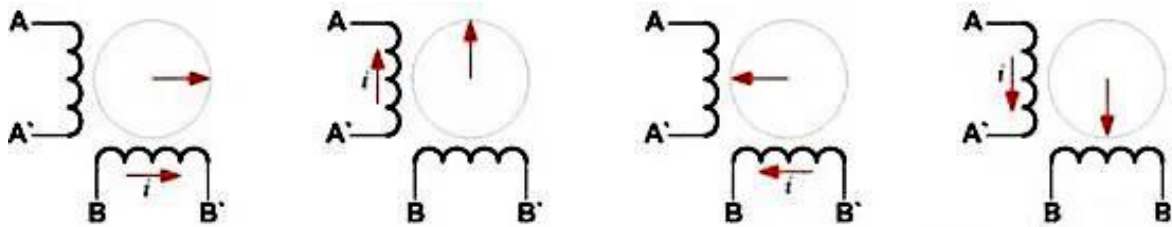
Koračni motor je samo dio koračnog pogona i može ostvarivati svoju funkciju jedino uz adekvatno upravljanje. Oba ulazna signala (signal koraka i signal smjera) moraju se elektronski obraditi i pojačati, kako bi se omogućilo odgovarajuće napajanje faznih namotaja. Kako bi koračni motor mogao da generira potrebni zakretni moment i koračno kretanje. Koračni pogoni obično funkcioniraju na principu 2 elektro-magnetska sistema, tako da je potreban upravljački krug koje će na osnovu 2 ulazna signala generirati 4 upravljačka signala. [7]

### 4.1. VRSTE KORAKA

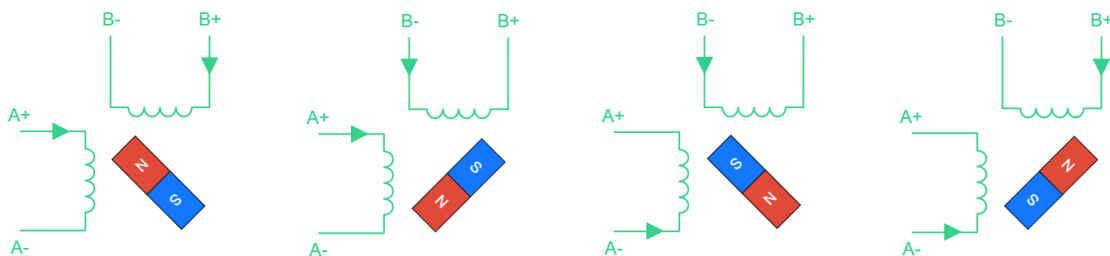
Koračni motori vrlo su prikladni za aplikacije pozicioniranja budući da mogu postići vrlo dobru točnost položaja bez kompliciranih povratnih petlji koje inače povezujemo sa servo sustavima. Međutim, njihova rezlučivost, kada se pokreću u konvencionalnim načinima rada s punim ili pola koraka, ograničena je konfiguracijom motora. Mnogi dizajneri danas traže alternative za povećanje razlučivosti pogona koračnih motora. [9]

**Potpuni korak:** Postoje dvije vrste potpunog koraka. Kod jednog se aktivira samo jedna zavojnica te kako je prikazano na slici, položaj rotora je u smjeru pobuđene zavojnice. U drugom slučaju dvije zavojnice se aktiviraju istovremeno u nizu, tako da su položaji rotora zapravo između svake zavojnice. Ovaj način je koristan za poboljšanje momenta i brzine motora, ali ne povećava rezlučivost motora jer će i dalje imati isti broj koraka. S metodom potpunog koraka, motor će se tresti pri maloj brzini i stvarati će veliku buku. Međutim,

prednost punog pogona je u tome što je sklopovlje ili programska podrška relativno jednostavnog dizajna tako da će troškovi proizvodnje upravljačkog sklopa biti maleni. [10]



Slika 17: Jednofazni puni korak  
Izvor: adaptirano iz: [10]

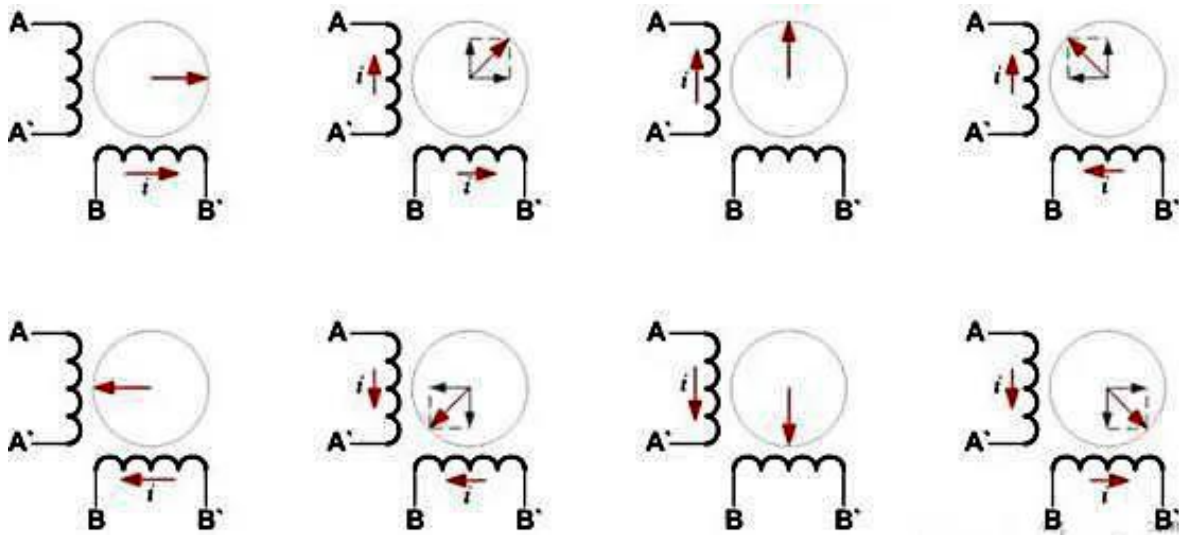


Slika 18: Dvofazni puni korak  
Izvor: adaptirano iz: [11]

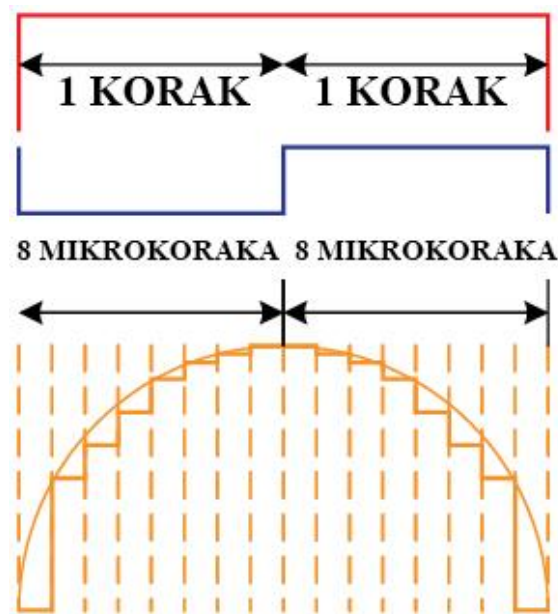
**Polu korak:** Aktivira se jedna zavojnica, a zatim se u sljedećem koraku istovremeno aktiviraju dvije zavojnice. Stoga se rotor pomiče pola koraka odjednom, od izravno poravnatog položaja kada je jedna zavojnica aktivna do podijeljenog poravnanja kada su aktivne dvije zavojnice istovremeno. Ovaj način zapravo dodaje dodatne korake rotaciji motora, tako da značajno povećava rezlučivost. U usporedbi s potpunim korakom, rezlučivost kuta koraka motora je udvostručena, a motor radi glađe i tiše. [11]

**Mikro korak:** Zavojnice se aktiviraju pomoću niza sinusnih impulsa koji pokreću rotor u iznimno malim koracima. Ova metoda proizvodi najvišu rezlučivost od svih ovdje navedenih, zahvaljujući svojoj sposobnosti da dodatno podijeli ciklus rotora od punih koraka do 256 koraka. „Microstepping“ također pomiče rotor vrlo glatko i dosljedno, što pomaže u smanjenju vibracija, buke i habanja komponenti motora. Zbog ovih prednosti, mikro korak je najčešći način aktivacije za koračne motore u današnjim primjenama. [11]

Bipolarni koračni motori često su dizajnirani da se pokreću punim koracima. Međutim, poznata je činjenica da kada se svaki korak podijeli na višestruke i manje korake (koji se nazivaju mikrokoraci), dobiva se veća rezolucija. Primjena mikrostepinga na praktički bilo kojoj vrsti koračnog motora uz povećanu rezoluciju nudi i druga poboljšanja kao što su: 1. Bolji odziv okretnog momenta 2. Manje vibracija 3. Manja incidencija rezonancije. [12]



Slika 19: Polu korak  
Izvor: adaptirano iz: [10]



Slika 20: Mikro korak  
Izvor: adaptirano iz: [12]

Slika 20 prikazuje dva puna koraka na vrhu i način dijeljenja svakog punog koraka u 8 manjih koraka. Odabran je oblik sinusnog vala, iako u stvarnosti ovaj valni oblik može imati bilo koji oblik po izboru korisnika. [12]

Mikrokorak se postiže korištenjem napona koji je moduliran korištenjem tehnike pulsno širinske modulacije (PWM) za kontrolu struje do namota motora. Upravljački sklop šalje dva sinusna vala napona, 90 stupnjeva izvan faze, na namote motora. Dok struja raste u jednom namotu, smanjuje se u drugom namotu. Ovaj postupni prijenos struje rezultira glađim kretanjem i dosljednijom proizvodnjom zakretnog momenta od upravljanja punim ili polu-korakom.

Dok se glatkoća isporuke okretnog momenta, gibanja male brzine i rezonancije poboljšavaju s mikrokorakom, ograničenja u kontroli i dizajnu motora sprječavaju ih da postignu svoje idealne karakteristike. To je prije svega zato što mikrokorlačni pogoni mogu samo aproksimirati pravi sinusni val, tako da ostaje nešto valovitosti zakretnog momenta, rezonancije i buke, iako je svaki od njih znatno smanjen u usporedbi s punim i polu koračnim koracima. Osim toga, proizvodnja zakretnog momenta iz koračnog motora s mikrokorlačnom kontrolom iznosi samo oko 70 posto okretnog momenta proizvedenog s kontrolom u punom koraku. [13]

## **4.2. UPRAVLJAČKI SKLOPOVI**

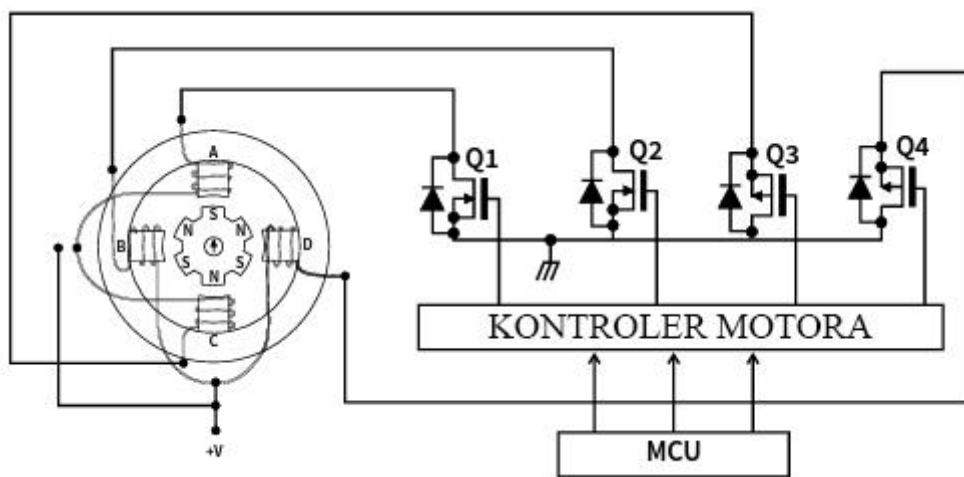
Kada se promatraju svojstva koračnog motora, važno je uzeti u obzir ne samo karakteristike koje proizlaze iz strukture motora, već i sustav upravljanja. Kontrolni sustav ima značajnu ulogu u oblikovanju značajki koračnih motora. Osnovni napredak koračnih motora ide u smjeru povećanja broja koraka koji se mogu izvesti, učinkovitosti i momentu, uz smanjenje mehaničke inercije. Koraci koračnog pogona definirani su dizajnom i mehaničkim karakteristikama objekta i motora, kao i magnetskim i električnim komponentama motora, načinom osiguravanja njegovih namota te, na kraju, upravljačkim algoritmom. [14]

Koračni motori zahtijevaju vrlo posebne signale koji tjeraju motor da se okreće. To su nizovi impulsa koji se primjenjuju na fazne zavojnice. Vrijeme i redoslijed primjene impulsa su kritični i moraju odgovarati specifičnim zahtjevima motora. Integrirani upravljački sklop (IC) dizajniran je za pružanje „miješanih“ signala potrebnih za rad motora. Upravljački



program je također obično potreban jer upravljački sklop (engl. kontroler) ne može osigurati visoku faznu struju potrebnu u nekim situacijama.

Postoje dva osnovna načina upravljanja koračnim motorima: mikrokontroler ili poseban integrirani upravljački sklop (IC). Određeni se proizvodi mogu izraditi s posebno programiranim mikrokontrolerom čiji izlazi upravljaju diskretnim vanjskim komponentama (MOSFET-ovi). Alternativni pristup je korištenje komercijalnog IC proizvoda dizajniranog za kontrolu koračnog motora. Korištenje takvog čipa uvelike pojednostavljuje korištenje motora. Ti integrirani upravljački sklopovi implementiraju mnoge korisne upravljačke značajke. [15]



Slika 21: Građa upravljačkih sklopova  
Izvor: adaptirano iz: [23]

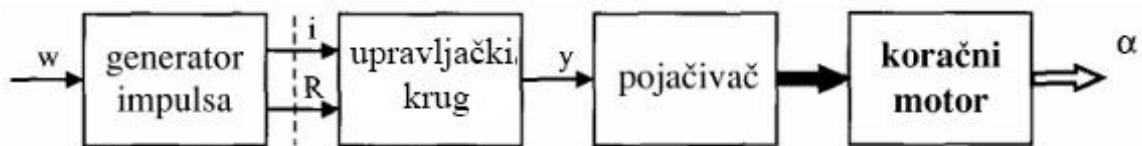


Slika 22: Upravljanje uz pomoć kontrolera motora  
Izvor: adaptirano iz: [15]

Većina novih proizvoda danas sadrži središnji ugrađeni mikrokontroler (MCU). Primamljivo je dopustiti mikrokontroleru da također upravlja koračnim procesorom. To može imati smisla u nekim dizajnim za jednostavne aplikacije gdje je potrebno minimalno programiranja. Drugi dizajni mogu zahtijevati opsežno programiranje koje produžuje vrijeme dizajniranja koje posljedično povećava troškove. U takvim slučajevima koriste se IC sklopovi koji će se lako povezati s postojećim mikrokontrolerom. [15]

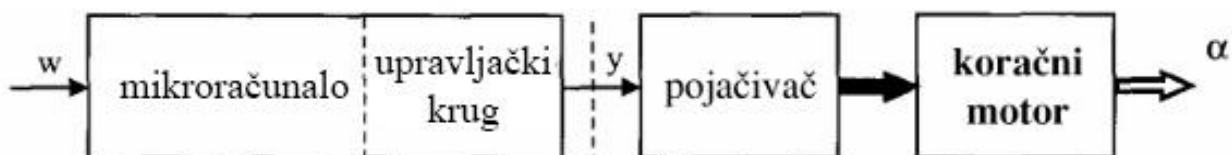
#### 4.2.1. Struktura sa zasebnim upravljačkim krugom

Generator impulsa je taj koji generira ulazne signale - signal koraka ( $i$ ) i signal smjera ( $R$ ). Upravljački krug pretvara ulazne signale ( $i, R$ ) u upravljačke signale ( $y$ ) koje će pojačivač pojačati kako bi se napajali fazni namotaji koračnog motora, kako bi na kraju koračni motor na osnovu ulaznih signala ( $i, R$ ) izvodio koračno kretanje ( $\alpha$ ) u zadanom smjeru. [7]



Slika 23: Struktura sa zasebnim upravljačkim krugom  
Izvor: adaptirano iz: [7]

#### 4.2.2. Struktura sa upravljanjem preko mikroračunala



Slika 24: Struktura sa upravljanjem preko mikroračunala  
Izvor: adaptirano iz: [7]

Slika prikazuje strukturu upravljanja u kojoj funkciju generiranja upravljačkih signala izvodi mikroračunalo. Mikrokontroler objedinjuje više elemenata koji će smanjiti broj komponenata i povećati funkcije korištenja koračnim motorom, kao što slika prikazuje spoj mikroračunala i upravljačkog kruga/sklopa.

Postoje različite vrste motora te se svaki koristi za određene primjene u mnogim današnjim uređajima, uključujući automobile, klima uređaje i mikrovalne pećnice. Prije nego što se motor može implementirati u projekt, potrebno je odrediti brzine pri kojima će motor raditi i hoće li količina okretnog momenta biti dovoljna za primjenu. Mnogi motori zahtijevaju precizan pogonski sustav za kontrolu brzine i smjera motora. Također mu je potreban posebno sklopovlje i precizno tempirani signali koji se šalju u krug priključen na motor. Najjednostavnije rješenje je kupiti integrirani krug za upravljanje motorom (IC) i upravljati tim IC-om pomoću mikrokontrolera (MCU). [16]

Svakim koračnim motorom upravlja se putem upravljačkog programa (drivera), koji prenosi struju na zavojnice kako bi ih aktivirao. Budući da cijeli mehanizam koji upravlja pokretima koračnog motora počinje s upravljačkim sklopom motora, od vitalne je važnosti da kontrole koračnog motora budu dizajnirane pažljivo i u skladu s najboljom praksom. Upravljački program koračnog motora obično je spojen na mikrokontroler koji operateru motora omogućuje kontrolu nad naponskim impulsima poslanim zavojnicama. Dostupne su mnoge različite opcije za krugove koračnog pogona, uključujući neke modele dizajnirane za jednostavno upotrebu kao koračni upravljački sklop (kontroler). Dok drugi koriste programabilne mikrokontrolere kao što je Arduino Uno, koji se može programirati pomoću njegove biblioteke otvorenog koda (eng. Open Source). [17]

#### **4.2.3. Upravljanje pomoću ULN2003**

Upravljački program koračnog motora (ili driver koračnog motora) je krug koji se koristi za pokretanje koračnog motora. Pogonski krug koračnog motora obično se sastoji od upravljačkog sklopa i programa i priključaka koračnog motora. Danas je na tržištu dostupno mnogo pogonskih sklopova koji su s vremenom napravljeni da se lakše povezuju s koračnim motorom. Ovi sklopovi dolaze s strujnim i naponskim ocjenama, pa je važno da se odabere pravi upravljački program shodno karakteristikama motora.

Osnovne komponente pogona koračnog motora su:

- Mikrokontroler ili mikroprocesor
- Pogonski IC za upravljanje strujom motora
- Jedinica za napajanje
- Upravljački sklop koračnog motora

Odabir upravljačkog sklopa je prvi korak u izgradnji pogonskog programa. Mora imati minimalno 4 izlazna pina za motor. Dodatno, mora sadržavati mjerače vremena, analogno-digitalni konverter, serijski port, itd. ovisno o aplikaciji u kojoj će se koristiti upravljački program. [18]

#### 4.2.3.1. ULN2003

U današnje vrijeme ljudi se udaljavaju od diskretnih pogonskih komponenti poput tranzistori prema kompaktnijim integriranim IC-ovima. Ti upravljački sklopovi dostupni su po razumnoj cijeni te im je lakša implementacija. Upravljački programi (engl. driver) moraju biti odabrani tako da odgovaraju nazivnim vrijednostima motora u smislu struje i napona. Serija upravljačkih programa ULN2003 najpopularnija je u aplikacijama koje se ne temelje na H mostu, prikladnima za pogon koračnog motora. [19]

Svaki Darlingtonov par unutar ULN-a može podnijeti do 500 mA, a maksimalni napon može biti čak 50 VDC.

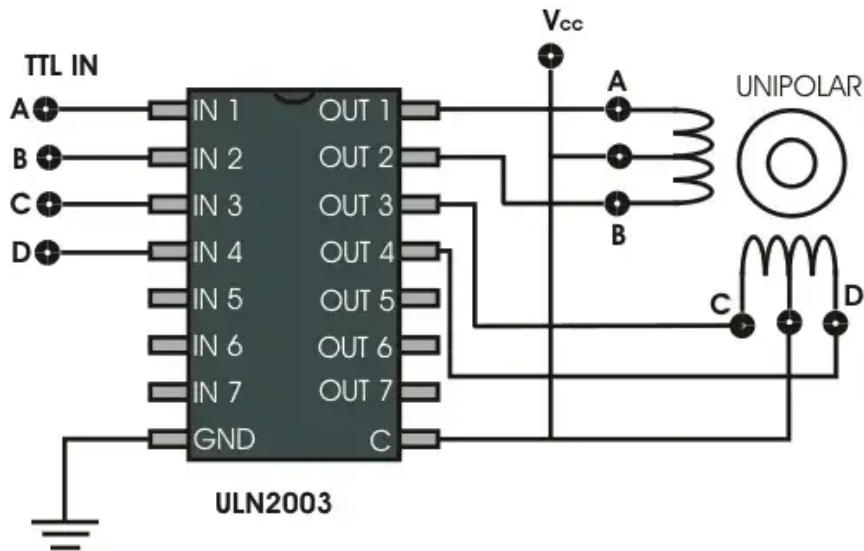
Raspon radnog napona koračnog motora kreće se od 5 volti do 12 volti. Struja koju vuče biti će u rasponu od 100 mA do 400 mA. Dizajn napajanja more se napraviti na temelju specifikacija motora. Napajanje treba regulirati kako bi se izbjegle fluktuacije momenta i brzine. [20]

Driver motora nema svoju svrhu sve dok se ne isprogramira mikrokontroler da daje ispravne signale koračnom motoru preko upravljačkog programa. Koračni motor može raditi u mnogim načinima poput punog koraka ili polukoračnog. Driver mora biti dovoljno interaktivan tako da preuzme naredbu od korisnika i izvrši potrebnu vrstu koraka. Također, mora kontrolirati brzinu rotacije. Naredba start/stop mora pokrenuti ili zaustaviti rotaciju



Slika 25: ULN2003 serija  
Izvor: adaptirano iz: [20]

motora. Kako bi se ostvarile navedene funkcije, moraju se koristiti dodatni pinovi na mikro kontroleru.[18]



Slika 26: Shema upravljanja sa ULN2003  
Izvor: adaptirano iz: [20]

#### 4.2.4. Prekidački energetske sklopovi

Jedna poteškoća s radom koračnog motora je ta što vremenska konstanta ( $L/R$ ) namota motora sprječava brz porast struje tijekom impulsa. To znači da ako napon nije vrlo visok, struja nikada ne može doseći svoju punu nazivnu vrijednost, posebno kada je brzina pulsa visoka (tj. pri velikim brzinama motora). Ovim ograničenjem upravljaju dvije jednačbe:

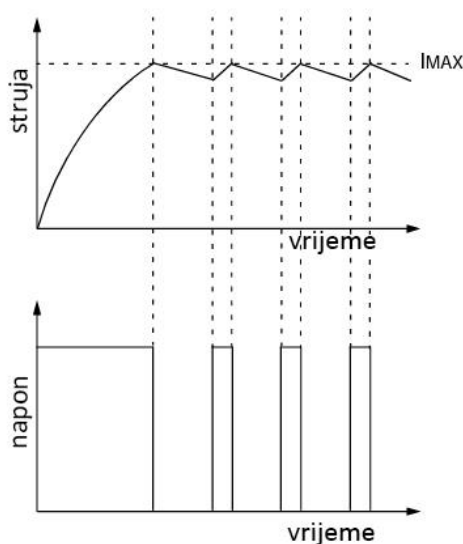
$$I = \frac{U}{R}$$

$$\frac{dI}{dt} = \frac{U}{L}$$

U – napon      I – struja      R – otpor      L – induktivitet

Kako bi se postigla velika struja a time i veliki zakretni moment pri velikim brzinama, napon treba biti što viši, a induktivitet što je moguće niži. Ali u tradicionalnim L/R pogonima, napon se mora održavati niskim kako bi se spriječilo da struja stabilnog stanja postane pretjerana.

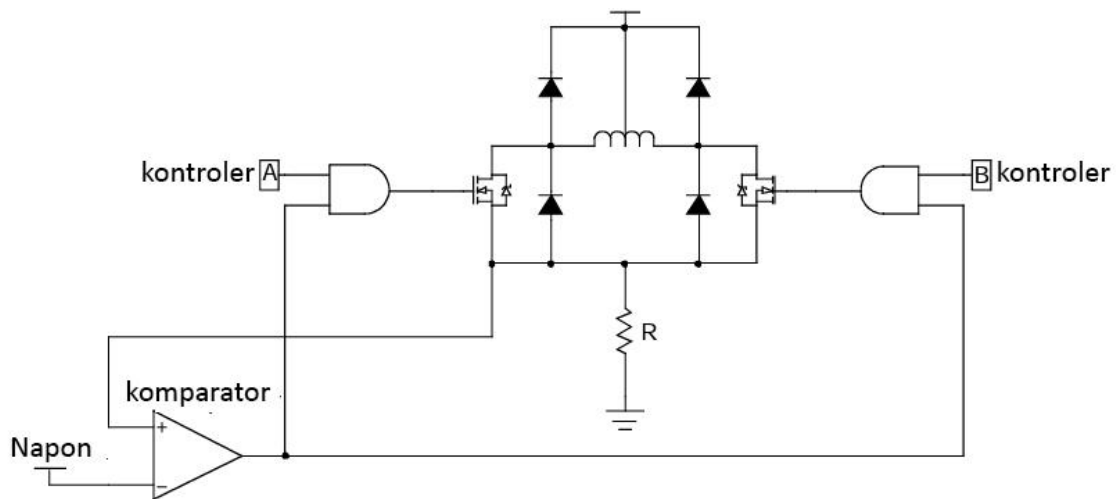
Pogon prekidačkih energetskih sklopova odnosno po engleski „choppera“ rješava problem postizanja visokog momenta pri velikoj brzini od koračnog motora brzim uključivanjem i isključivanjem izlaznog napona motora ("sjeckanjem“) za kontrolu struje motora. Na svakom koraku motora, vrlo visok napon (obično osam puta veći od nazivnog napona motora) primjenjuje se na namote motora. To uzrokuje brzi porast struje, u skladu s odnosom između porasta struje i induktiviteta. Također omogućuje proizvodnju veće struje, prema Ohmovom zakonu. Konstantna, fiksna frekvencija sjeckanja napona obično 20 kHz ili više mijenja širinu izlaznih impulsa. Impedancija namota varira s brzinom motora, tako da je pri višim brzinama (veća impedancija u namotajima), vrijeme uključivanja napona dulje, što proizvodi veću širinu impulsa, dopuštajući struji da se izgradi na odgovarajuću razinu. Pri nižim brzinama (niža impedancija namota), vrijeme uključivanja napona je kraće, što daje manju širinu impulsa. Ova tehnika se također naziva pulsno širinska modulacija (PWM).



Slika 27: Pulsno širinska modulacija  
Izvor: adaptirano iz: [6]

Struja u prekidačkim sklopovima regulirana je otpornikom koji očitava struju, taj otpornik je postavljen u seriju sa svakim namotom. Kako se struja povećava, napon se razvija na otporniku, a komparator prati ovu razinu napona. Na unaprijed određenom referentnom naponu, izlazni napon se isključuje (siječe) dok se ne dogodi sljedeći impuls. Na taj način, struja raste i opada kako se napon uključuje i isključuje, što rezultira pravilnom prosječnom strujom po ciklusu koraka. To omogućuje preciznu kontrolu momenta, bez obzira na varijacije u naponu napajanja.

Također daje najkraće moguće vrijeme za povećanje i smanjenje struje. Iako njihov pogon zahtijeva dodatnu elektroniku za nadzor struje u namotajima i kontrolu prebacivanja napona, on omogućuje koračnom motoru da proizvodi veći okretni moment pri većim brzinama nego tradicionalni L/R pogon. [24]



Slika 28: Upravljački sklop prekidačkih energetskih sklopova  
Izvor: adaptirano iz: [6]

## 5. ZAKLJUČAK

Koračni motori su neophodni i široko korišteni uređaji u raznim industrijskim, komercijalnim i znanstvenim aplikacijama. U ovom završnom radu istražene su osnovne principe rada koračnih motora, njihove karakteristike i primjene.

Analizirajući različite vrste koračnih motora, poput permanentno magnetskih, hibridnih i reluktantnih motora, zaključeno je da svaki od njih ima svoje prednosti i nedostatke te da odabir odgovarajuće vrste motora ovisi o specifičnim zahtjevima aplikacije.

Proučavanje kontrolnih metoda koračnih motora također je važan dio za razumijevanje njihove primjene. Obradeni su različiti načini za kontrolu koraka motora, uključujući kontrolu u otvorenoj petlji i mikrokoračnu kontrolu. Svaka od ovih metoda ima svoje prednosti i primjene, pri čemu je mikrokoračna kontrola najpreciznija i najpouzdanija.

Razmotrena je primjena koračnih motora u raznim industrijama, uključujući autoindustriju, robotiku, tekstilnu industriju, medicinu i mnoge druge. Koračni motori se koriste za precizno pozicioniranje, vođenje, doziranje, skeniranje i mnoge druge aplikacije koje zahtijevaju točnost, pouzdanost i kontrolu brzine.

Može se zaključiti da su koračni motori važni elementi u mnogim industrijskim i komercijalnim aplikacijama. Njihova preciznost, kontrola i pouzdanost čine ih nezamjenjivima u mnogim tehnološkim rješenjima. Razumijevanje principa rada i primjena koračnih motora je od temeljne važnosti za inženjere i dizajnere koji žele iskoristiti sve prednosti ovih motora u svojim projektima.



## LITERATURA

- [1] Yedamale, P., Chattopadhyay S., Microchip Technology Inc.: Stepper Motor Microstepping with PIC18C452, online: <https://www.microchip.com/en-us/application-notes/an822> (15.06.2023.)
- [2] Stepper Motor Theory: how do stepper motors work and how do different specifications and factors affect their performance?, online: <https://zikodrive.com> (15.06.2023.)
- [3] Industrial Circuits Application Note Microstepping, online: <http://users.ece.utexas.edu/~valvano/Datasheets/StepperMicrostep.pdf> (16.06.2023.)
- [4] Tang, J.: Stepper Motor Basics: PM vs VR vs Hybrid, online: <https://blog.orientalmotor.com/stepper-motor-basics-pm-vs-vr-vs-hybrid> (17.06.2023.)
- [5] Collins, D.: What are the performance benefits of 5-phase stepper motors?, online: <https://www.motioncontroltips.com/what-are-the-performance-benefits-of-5-phase-stepper-motors/> (17.06.2023.)
- [6] Condit, R., Microchip Technology Inc.: AN907 Stepping Motors Fundamentals, online: <https://www.microchip.com/en-us/application-notes/an907> (17.06.2023.)
- [7] Muric, M.: Koračni motori, elektromagnetni koračni motori, wordpress, online: <https://muricmilorad.files.wordpress.com/2011/11/koracni-motori.pdf> (16.06.2023.)
- [8] Prof.dr.sc. Velagić, J.: Lekcija 6, Koračni motori, online: <https://people.etf.unsa.ba/~jvelagic/laras/dok/Lekcija6.pdf> (18.06.2023.)
- [9] Hopkins, T.: AN1945 Microstepping stepper motor drive using peak detecting current control, online: [https://www.st.com/resource/en/application\\_note/an1495-microstepping-stepper-motor-drive-using-peak-detecting-current-control-stmicroelectronics.pdf](https://www.st.com/resource/en/application_note/an1495-microstepping-stepper-motor-drive-using-peak-detecting-current-control-stmicroelectronics.pdf) (20.06.2023.)
- [10] What is the difference between full-stepping, the half-stepping, and the micro-drive?, online: <https://www.automate.org/case-studies/what-is-the-difference-between-full-stepping-the-half-stepping-and-the-micro-drive> (22.06.2023.)
- [11] Fiore, C.: Stepper Motors Basics: Types, Uses, and Working Principles, online: <https://www.monolithicpower.com/en/stepper-motors-basics-types-uses> (22.06.2023.)
- [12] Texas Instruments: High Resolution Microstepping Driver, online: <https://www.ti.com/lit/an/slva416a/slva416a.pdf?ts=1688232332908> (24.06.2023.)

- [13] Collins, D.: What is microstepping?, online:  
<https://www.linearmotiontips.com/microstepping-basics/> (26.06.2023.)
- [14] Michal: What is a stepper motor – Stepper motor controller, online:  
<https://911electronic.com/what-is-a-stepper-motor-stepper-motor-controller/> (24.06.2023.)
- [15] Frenzel, L.: Toshiba essential guide to stepper motor controllers /drivers, online:  
[https://www.tti.com/content/dam/ttiinc/manufacturers/toshiba/PDF/Toshiba\\_WP1\\_StepperMotorControllers.pdf](https://www.tti.com/content/dam/ttiinc/manufacturers/toshiba/PDF/Toshiba_WP1_StepperMotorControllers.pdf) (27.06.2023.)
- [16] Thomas, L., O'Hara, P., Volinski, T., Reece, K.: Stepper Motor Control With the DRV8824EVM, MSP430F1612 CC and Stellaris LM3S9B96 CC, online:  
<https://www.egr.msu.edu/classes/ece480/capstone/spring11/group06/files/FinalReport.pdf> (30.06.2023.)
- [17] How to Control Stepper Motors for More Accurate Robotic Movements, online:  
<https://www.polycase.com/techtalk/electronics-tips/how-to-control-stepper-motors.html> (30.06.2023.)
- [18] Stepper Motor Driver (Circuit Diagram & Schematic), online:  
[https://www.electrical4u.com/stepper-motor-drive/?utm\\_content=cmp-true](https://www.electrical4u.com/stepper-motor-drive/?utm_content=cmp-true) (30.06.2023.)
- [19] What is a Stepper Motor Driver : Types & Its Working, online:  
<https://www.watelectrical.com/stepper-motor-driver/> (01.07.2023.)
- [20] What is a Stepper Motor Driver : Types and Its Applications, online:  
<https://www.elprocus.com/what-is-a-stepper-motor-driver-types-and-its-applications/> (01.07.2023.)
- [21] 2-phase and 5-phase Stepper Motor Comparison, online:  
<https://www.orientalmotor.com/stepper-motors/technology/2-phase-vs-5-phase-stepper-motors.html#:~:text=In%20a%20%2Dphase%20motor,is%20the%20number%20of%20phases.> (01.07.2023.)
- [22] Khan, Z.: What are hybrid stepper motors?, online:  
<https://www.motioncontroltips.com/faq-what-are-hybrid-stepper-motors/> (03.07.2023.)
- [23] Upravljači sklopovi za koračni motor, online:  
<http://www.slideserve.com/leif/upravljacki-sklopovi-za-koracni-motor> (03.07.2022.)
- [24] Collins, D.: What is a chopper drive for a stepper motor?, online:  
<https://www.linearmotiontips.com/what-is-a-chopper-drive-for-a-stepper-motor/> (03.07.2023.)

## **POPIS TABLICA**

Tablica 1: Prva sekvenca uzbude potpunog koraka.....	13
Tablica 2: Druga sekvenca uzbude polu korakom.....	14

## POPIS SLIKA

Slika 1: Građa motora.....	4
Slika 2: Osnovni princip rada .....	4
Slika 3: Konstrukcija motora s permanentnim magnetom .....	5
Slika 4: Princip rada PM motora .....	6
Slika 5: Konstrukcija motora sa promjenjivom reluktancijom Izvor: adaptirano iz: [8].....	7
Slika 6: Hibridni motor.....	8
Slika 7: Konstrukcija hibridnog koračnog motora Izvor: adaptirano iz: [8] .....	9
Slika 8: Korak hibridnog motora Izvor: adaptirano iz: [4].....	10
Slika 9: Konstrukcija petofaznog hibridnog motora Izvor: adaptirano iz: [7] .....	11
Slika 10: Valovitost momenta petofaznog hibridnog motora Izvor: adaptirano iz: [21].....	12
Slika 11: Valovitost momenta dvofaznog hibridnog motora Izvor: adaptirano iz: [21] .....	12
Slika 12: Unipolarni motor .....	13
Slika 13: Upravljački unipolarni sklop.....	14
Slika 14: Bipolarni motor .....	15
Slika 15: Upravljački bipolarni krug .....	16
Slika 16: Momentna karakteristika.....	18
Slika 17: Jednofazni puni korak .....	22
Slika 18: Dvofazni puni korak.....	22
Slika 19: Polu korak .....	23
Slika 20: Mikro korak.....	23
Slika 21: Građa upravljačkih sklopova.....	25
Slika 22: Upravljanje uz pomoć kontrolera motora.....	25
Slika 23: Struktura sa zasebnim upravljačkim krugom .....	26
Slika 24: Struktura sa upravljanjem preko mikroračunala .....	26
Slika 25: ULN2003 serija.....	28
Slika 26: Shema upravljanja sa ULN2003 .....	29
Slika 27: Pulsno širinska modulacija.....	30
Slika 28: Upravljački sklop prekidačkih energetske sklopova.....	31