

Automatizacija separatora goriva na brodu

Tkalčec, Matej

Undergraduate thesis / Završni rad

2023

Degree Grantor / Ustanova koja je dodijelila akademski / stručni stupanj: **University of Rijeka, Faculty of Maritime Studies, Rijeka / Sveučilište u Rijeci, Pomorski fakultet**

Permanent link / Trajna poveznica: <https://um.nsk.hr/um:nbn:hr:187:022865>

Rights / Prava: [In copyright](#)/[Zaštićeno autorskim pravom.](#)

Download date / Datum preuzimanja: **2024-07-12**



Sveučilište u Rijeci, Pomorski fakultet
University of Rijeka, Faculty of Maritime Studies

Repository / Repozitorij:

[Repository of the University of Rijeka, Faculty of Maritime Studies - FMSRI Repository](#)



SVEUČILIŠTE U RIJECI
POMORSKI FAKULTET

MATEJ TKALČEC

AUTOMATIZACIJA SEPARATORA GORIVA NA
BRODU

ZAVRŠNI RAD

Rijeka, 2023.

SVEUČILIŠTE U RIJECI
POMORSKI FAKULTET

AUTOMATIZACIJA SEPARATORA GORIVA NA
BRODU
AUTOMATION OF FUEL SEPARATORS ON BOARD

ZAVRŠNI RAD

Kolegij: Brodsko automatsko upravljanje

Mentor: prof. dr. sc. Vinko Tomas

Komentor: dr. sc. Mile Perić

Student: Matej Tkalčec

Studijski smjer: Brodostrojarstvo

JMBAG: 0112080042

Rijeka, kolovoz 2023.

Student: Matej Tkalčec
Studijski program: Brodostrojarstvo
JMBAG: 0112080042

IZJAVA O SAMOSTALNOJ IZRADI ZAVRŠNOG RADA

Kojom izjavljujem da sam završni rad s naslovom "Automatizacija separatora goriva na brodu" izradio samostalno pod mentorstvom prof. dr. sc. Vinka Tomasa te komentorstvom dr. sc. Mile Perića.

U radu sam primijenio metodologiju izrade stručnog/znanstvenog rada i koristio literaturu koja je navedena na kraju završnog rada. Tuđe spoznaje, stavove, zaključke, teorije i zakonitosti koje sam izravno ili parafrazirajući naveo u završnom radu na uobičajen, standardan način citirao sam i povezao s fusnotama i korištenim bibliografskim jedinicama, te nijedan dio rada ne krši bilo čija autorska prava. Rad je pisan u duhu hrvatskoga jezika.

Student



Matej Tkalčec

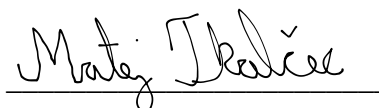
Student: Matej Tkalčec
Studijski program: Brodostrojarstvo
JMBAG: 0112080042

IZJAVA STUDENTA – AUTORA
O JAVNOJ OBJAVI OBRANJENOG ZAVRŠNOG RADA

Izjavljujem da kao student – autor završnog rada dozvoljavam Pomorskom fakultetu Sveučilišta u Rijeci da ga trajno javno objavi i besplatno učini dostupnim javnosti u cjelovitom tekstu u mrežnom digitalnom repozitoriju Pomorskog fakulteta.

U svrhu podržavanja otvorenog pristupa završnim radovima trajno objavljenim u javno dostupnom digitalnom repozitoriju Pomorskog fakulteta, ovom izjavom dajem neisključivo imovinsko pravo iskorištavanja bez sadržajnog, vremenskog i prostornog ograničenja mog završnog rada kao autorskog djela pod uvjetima *Creative Commons* licencije CC BY Imenovanje, prema opisu dostupnom na <http://creativecommons.org/licenses/>

Student



SAŽETAK

Tema ovog završnog rada je automatizacija separatora goriva na brodu. Separator goriva je uređaj koji se koristi za odvajanje nečistoća i vode iz goriva kako bi se osiguralo čisto gorivo za motor. Separator koristi princip centrifugalne sile kako bi odvojio teže nečistoće od lakšeg goriva. Separatori su vrlo često dizajnirani u određenim fazama. Separator prvog stupnja koristi se za primarnu separaciju faza, dok se separatori drugog i trećeg stupnja koriste za pojedinačnu obradu faze. Separatori se također nazivaju i sredstva za otplinjavanje. Kako bi se mogli nositi s udarima tekućine, trebali bi imati definiranu veličinu.

Ključne riječi: automatizacija, separator, centrifugalna sila, gorivo

SUMMARY

The topic of this final paper is the automation of fuel separators on board. A fuel separator is a device used to separate impurities and water from the fuel to provide clean fuel for the engine. The separator uses the principle of centrifugal force to separate heavier impurities from lighter fuel. Separators are very often designed in certain stages. The first-stage separator is used for primary phase separation, while the second- and third-stage separators are used for individual phase processing. Separators are also called degassing agents. In order to be able to cope with liquid impacts, they should have a defined size.

Keywords: automation, separator, centrifugal force, fuel

SADRŽAJ

SAŽETAK	II
SUMMARY	II
SADRŽAJ	III
1. UVOD	1
2. ZNAČAJKE SEPARATORA GORIVA	2
3. AUTOMATIZACIJA SUSTAVA	3
4. DIZAJN I FUNKCIJA SEPARATORA	7
4.1. PROCESNA SEKCIJA.....	8
4.1.1. <i>Ulaz i izlaz</i>	8
4.1.2. <i>Posuda za odvajanje</i>	9
4.2. SENZORI I INDIKATORI.....	10
4.3. FUNKCIJA RAZDVAJANJA.....	11
4.4. ISPUŠTANJE MULJA I VODE.....	13
5. GLAVNE KOMPONENTE SEPARATORA	15
5.1. BUBANJ.....	16
5.2. GRAVITACIJSKI DISK	18
5.3. RAZVODNIK.....	20
5.4. TANJURI.....	21
5.5. POGON.....	22
5.6. CENTRIFUGALNA PUMPA	24
6. VELIČINE SEPARATORA	26
6.1. SPECIFIKACIJE POTRAŽNJE VODE.....	26
6.2. POSEBNI ZAHTJEVI U POGLEDU KVALITETE ZRAKA	27
6.3. TROSTRUKI MODUL	27
6.4. KABLOVI.....	29
6.5. CJEVOVODI ZA ULJE, PARU, VODU I KONDENZAT	30
6.6. SPREMIK ZA MULJ	30
6.7. CJEVOVOD ZA MULJ	32
7. OSNOVNA NAČELA ODVAJANJA	34
7.1. ODVAJANJE GRAVITACIJOM.....	35

7.2. CENTRIFUGALNO ODVAJANJE	36
7.3. TEMPERATURE ODVAJANJA	37
8. ZAKLJUČAK.....	39
LITERATURA	40
POPIS SLIKA.....	41

1. UVOD

Separator je uređaj koji se sastoji od okvira, elektromotornog pogona te okomite osovine na čijem vrhu je montiran sklop zdjele. Ovaj uređaj može funkcionirati kao pročistač ili taložnik, ovisno o potrebama. Kada djeluje kao pročistač, kontinuirano izdvaja vodu. U situacijama gdje ulje sadrži samo male količine vode, djeluje kao bistrilo, oslobađajući vodu zajedno s čvrstim česticama. Područje automatizacije se konstantno povećava posljednjih desetljeća.

Automatizirani sustavi se mogu podijeliti na nekoliko načina ovisno o tome kako se oni promatraju. Osnovni postupak za uklanjanje nečistoća podrazumijeva taloženje ulja ili goriva gravitacijskim djelovanjem u odgovarajućim tankovima, koji bi trebali biti dovoljno duboki, a tekućina bi trebala mirno stajati. Međutim, postizanje ovakvih uvjeta na brodu gotovo je nemoguće. Ipak, moguće je zadovoljiti preporuke proizvođača motora o potrebnoj kakvoći goriva, čak i uz korištenje jeftinijeg goriva. To se postiže dodatnim uređajima u sustavu goriva unutar strojarnice, koji dodatno poboljšavaju kakvoću goriva nižeg standarda. Ključne komponente separatora goriva čine: ulaz za gorivo, centrifugalni disk ili centrifuga, separacijski komor, izlaz za gorivo, odvajanje vode i automatski upravljački sustav.

Tema ovog završnog rada je automatizacija separatora goriva na brodu. S napretkom tehnologije u različitim sektorima, napredak se primjećuje i u području brodogradnje i strojarstva. Cilj rada je objasniti i istražiti osnovne pojmove automatizacije, veličine separatora, objasniti i prikazati glavne dijelove separatora te osnovna načela odvajanja.

2. ZNAČAJKE SEPARATORA GORIVA

Separator goriva je uređaj koji se koristi za odvajanje nečistoća i vode iz goriva kako bi se osiguralo čisto gorivo za motor. Jedan od osnovnih principa samo rada separatora goriva temelji se na različitim svojstvima tvari, poput mase i gustoće. Gorivo u separator ulazi kroz ulaznu cijev ili spojenu cjevovodnu mrežu. Takvo ulazno gorivo može sadržavati različite nečistoće kao što su čestice, mulj i voda. Separator koristi princip centrifugalne sile kako bi odvojio teže nečistoće od lakšeg goriva. Unutar separatora, ulazno gorivo se uvodi u tzv. rotirajuću komori ili rotor. Rotirajući rotor zatim generira centrifugalnu silu koja gura teže nečistoće prema vanjskom dijelu komore dok čisto gorivo ostaje u središtu. ¹

Ona djeluje na čestice, vodu i mulj, prisiljavajući ih da se presele prema zidovima separatora. U vanjskom dijelu separatora, nalaze se posebni odvodni kanali koje omogućuju skupljanje i uklanjanje nečistoća iz samog separatora. Te se čestice obično natalože na dnu separatora, te se mogu lako ukloniti. Čisto gorivo koje je odvojeno od nečistoća i vode skuplja se u središnjem dijelu separatora te se preusmjerava prema izlaznoj cijevi koja vodi prema motoru. ²

Ključne komponente

Ključne komponente separatora goriva čine: ulaz za gorivo, centrifugalni disk ili centrifuga, separacijski komor, izlaz za gorivo, odvajanje vode i automatski upravljački sustav. Ove komponente i funkcionalnost zajedno omogućavaju separatoru goriva da odvoji nečistoće iz goriva, čime se poboljšava kvaliteta samog goriva i produžava vijek trajanja pogonskih strojeva na brodu. ³

Mnogi moderni separatori goriva sadrže automatski upravljački sustav koji nadzire rad separatora. To uključuje praćenje tlaka, temperature, brzine rotacije i dr. parametre kako bi se osiguralo učinkovito i ispravno funkcioniranje separatora. Taj

¹ Petrić, J. 2012 Automatska regulacija: uvod u analizu i sintezu, Fakultet strojarstva i brodogradnje, Sveučilište u Zagrebu, Zagreb

² Ibidem

³ Ibidem

sustav također može obavljati funkcije poput samodijagnostike, upozorenje za kvarove i upravljanja rada separatora.

3. AUTOMATIZACIJA SUSTAVA

Automatizacija je znanstveno tehnička disciplina koja se bavi konstrukcijom uređaja i teorijom za automatsko upravljanje procesa. Automatizacija brodskih strojeva, električnih uređaja i procesa svakim danom postaje sve kompleksnija s ciljem potpune automatizacije i vođenja procesa.⁴ Sustavi se mogu podijeliti na nekoliko načina ovisno o tome kako se promatraju (slika 1.). Sustavi se mogu promatrati u statičkim i dinamičkim uvjetima.⁵

Izrazi dinamički i statički mogu se koristiti na različite načine, stoga njihovi procesi i razlike ovise o sustavu koji opisuju. Statičkim sustavima je potrebno kraće vrijeme za razvoj i kraće vrijeme učitavanja što bi značilo da su manje zamršeni, a njihov nedostatak je što nisu interaktivne. To označava da ne mogu uvijek obavljati potrebnu složenu funkcionalnost. Dinamički sustavi mogu rukovati složenijim funkcijama i mogu izvoditi prilagođene povrate na temelju aplikacije, kanala ili korisnika.⁶

Međutim, dinamičke komponente zahtijevaju dulje vrijeme za učitavanje i razvoj. U statičkim uvjetima, vrijednost sustava ovisi isključivo o trenutnoj ulaznoj varijabli, dok u dinamičkim uvjetima ona ovisi i o trenutnim i prošlim vrijednostima ulaznog sustava.⁷

Parametri dinamičkih sustava mogu se mijenjati tijekom vremena. Takvi sustavi su poznati kao vremenski promjenjivi, te se njihov odaziv mijenja s vremenom. S druge strane, vremenski nepromjenjivi sustavi imaju konstantan odaziv bez obzira na starost sustava, za određenu pobudu. Vremenski nepromjenjivi sustavi dijele se na

⁴ Bošnjak, R. 2017. Sinteza sustava upravljanja plovidbom u e-navigaciji, Fakultet prometnih znanosti, Sveučilište u Zagrebu, Zagreb

⁵ Ibidem

⁶ Petrić, J. 2012 Automatska regulacija: uvod u analizu i sintezu, Fakultet strojarstva i brodogradnje, Sveučilište u Zagrebu, Zagreb

⁷ Ibidem

linearne i nelinearne. Linearne sustave moguće je opisati linearnim jednadžbama i izrazima te imaju jasno definiranu teoriju upravljanja, dok nelinearni sustavi to ne ispunjavaju.⁸

Kontinuirani sustavi imaju varijable stanja koje se mijenjaju kontinuirano u vremenu, i do određenog stanja se dolazi uz pomoć diferencijalnih jednadžbi. Diskretni sustavi imaju svojstvo da se stanje sustava mijenja samo u određenim trenucima pod utjecajem vanjskih događaja. Ovi događaji su ključni za promjenu stanja sustava. Stoga, diskretni sustavi mogu biti vođeni vremenom ili događajem.⁹

U slučaju vođenja vremenom, promjena stanja sustava je sinkronizirana s unaprijed određenim vremenskim intervalom uzorkovanja. S druge strane, u sustavima vođenim događajima, promjene stanja se događaju asinkrono, uzorkovanje jednim ili više međusobno neovisnih događaja. Na brodovima postoji razina automatizacije prisutna u sustavima i podsustavima. Oznaka broda ovisi o razini automatizacije stroja i strojarnice.¹⁰

Brodovi s oznakom AUT 1 imaju strojarnice bez stalnog nadzora i dežurstva. Brodovi s oznakom AUT 2 imaju strojarnicu bez stalnog nadzora, ali organiziranu stalnu dežurnu službu, dok brodovi s oznakom AUT 3 imaju upravljanje strojarnicom izvedeno iz samog strojarničkog prostora, umjesto iz upravljačke sobe. Automatizirani sustavi na brodu opremljeni su sredstvima automatske regulacije, upravljanja, nadzora i zaštite. Ti sustavi se uglavnom mogu daljinski upravljati. Automatska regulacije omogućuje održavanje željenog stanja nekog procesa bez obzira na vanjske utjecaje. To se postiže povratnom vezom koja uspoređuje vrijednosti na izlazu sustava ili uređaja s referentnom vrijednošću.¹¹

Ako postoji razlika između tih vrijednosti, sustav automatski prilagođava svoj rad. Na brodu, proces pročišćavanja ulja za podmazivanje i goriva provodi se automatski i programiran je u određenim vremenskim intervalima. Karakteristike automatiziranog rada uključuju rad u uvjetima automatizacije strojarnice, visoku

⁸ Ibidem

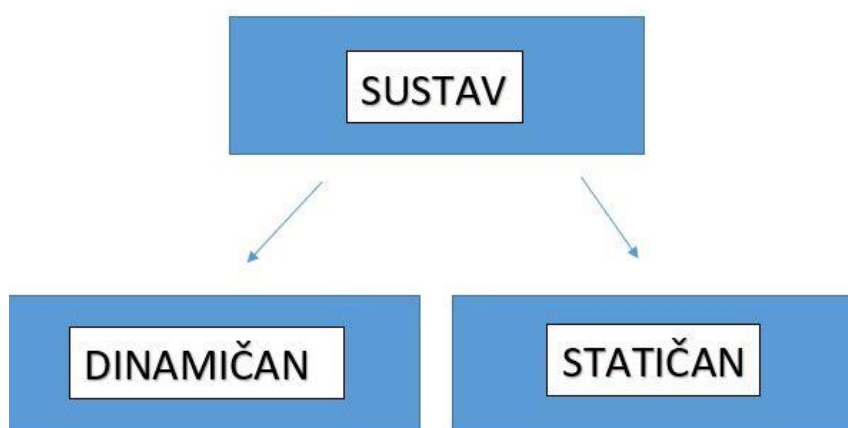
⁹ Antonić, R. 2007. Automatizacija Broda II, Sveučilište u Splitu, Split

¹⁰ Ibidem

¹¹ Ibidem

točnost u svim fazama rada, mogućnost daljinskog upravljanja rada te smanjenje broja osoblja.¹²

Osnovna oprema potrebna za ostvarenje automatizacije rada je jedinica za vremensko usklađivanje. Čistioci se dimenzioniraju prema sustavu u kojem se primjenjuju, kao što su: sustav goriva dizel motora, sustav ulja za podmazivanje dizel motora, sustav ulja za podmazivanje parnih turbina. Odabir čistioaca također se vrši na temelju snage stroja koji treba podmazivati pročišćenim uljem ili snabdijevati gorivom, protoku tekućine u sustavu i vremenu potrebnom za čišćenje.¹³



Slika 1. Sustavi automatizacije

Izvor: Izrada autora

Prednosti automatizacije sustava na brodu

Automatizacija sustava na brodu pruža niz prednosti koje doprinose poboljšanju učinkovitosti, sigurnosti i udobnosti plovidbe. Omogućuje optimizaciju proces, smanjenje ljudske pogreške i povećanje brzine izvršavanja zadatka što dovodi do povećane učinkovitosti rada broda, smanjenja vremena potrebnog za obavljanje određenih radni i poboljšanja performansi broda.¹⁴

Također, omogućuje smanjenje broja osoblja potrebnog za rukovanje i nadzor sustava na brodu. To može rezultirati smanjenjem troškova radne snage i boljom

¹² Ibidem

¹³ Ibidem

¹⁴ Ibidem

raspodjelom radnih zadataka. Automatizacija omogućuje brže otkrivanje i reagiranje na potencijalne sigurnosne probleme. Sustavi za nadzor, upravljanje i zaštitu mogu automatski prepoznati opasnost, izvršiti potrebne radnje za sprječavanje ili minimiziranje rizika i pružiti alarme i upozorenja osoblju.¹⁵

Uključuje precizno upravljanje i kontrolu sustava na brodu što uključuje automatsku regulaciju brzine, temperature, tlaka, sustava za gorivo i dr. važne parametre. Precizno upravljanje može poboljšati performanse broda, uštedjeti energiju i optimizirati rad sustava. Važno je napomenuti da automatizacija sustava na brodu zahtjeva pravilno obučeno osoblje, redovito održavanje i praćenje kako bi se osigurala njihova pouzdanost i ispravan rad.¹⁶

¹⁵ Ibidem

¹⁶ Ibidem

4. DIZAJN I FUNKCIJA SEPARATORA

Ulaz i izlazi nalaze se na vrhu separatora, dok se tekućina čisti u rotirajućoj posudi za odvajanje unutar okvira. Za nadzor brzine separatora koristi se senzor, dok senzor neuravnoteženosti i prekidač za blokiranje nisu obavezni (opcionalni). Separator je postavljen na noge okvira kako bi se smanjile vibracije, a ležajevi podmazuju putem prijenosa s ravnim remenom. Odvojene krute tvari se ispuštaju unaprijed određenim intervalima.¹⁷

Rotirajuća zdjela separatora pokreće se putem prijenosnog remena s tarnom spojkom, koji je povezan s električnim motorom putem remenskog prijenosa. Separator se sastoji od procesnog dijela tijela i poklopca. Motor je pričvršćen za okvir, dok noge okvir služe za smanjenje vibracija. Donji dio separatora uključuje prienos s ravnim remenom, centrifugalnu spojku i okomito vreteno.¹⁸

Također sadrži uljni karter za podmazivanje ležajeva vretena. Okvir separatora sadrži dijelove za obradu separatora, uključujući ulaze, izlaze i cjevovode. Procesna tekućina se čisti u zdjeli separatora, koja je postavljena na gornji dio vertikalnog vretena i rotira se velikom brzinom unutar poklopca okvira. Zdjela također ima mehanizam za pražnjenje koji prazni mulj tijekom rada.¹⁹

Senzor brzine, te opcionalni senzor neuravnoteženosti i prekidač za zaključavanje, su dijelovi opreme koji nadziru funkcije separatora. Električni motor putem remenskog prijenosa pokreće zdjelu separatora. Na osovini motora nalazi se remenica koja uključuje centrifugalnu spojku. Centrifugalna spojka s tarnim jastučićima osigurava blagi start i glatko ubrzanje, istovremeno sprječavajući preopterećenje remena i motora.²⁰

Kako bi se smanjilo trošenje ležaja i prienos vibracija zdjele na okvir i temelj, gornji ležaj vretena zdjele je montiran u ležite ležaja s oprugom. Ležajevi na vretenu se

¹⁷ Ibidem

¹⁸ Ibidem

¹⁹ Ibidem

²⁰ Ibidem

podmazuju uljnim sprejom koji se generira od strane generatora uljne magle smještenog na donjem kraju vretena. Prijenos s ravnim remenom ima omjer koji povećava brzinu zdjele nekoliko puta u usporedbi s brzinom motora.²¹

4.1. PROCESNA SEKCIJA

Proces odvajanja odvija se unutar rotirajuće zdjele separatora. Izlaz i dovod procesne tekućine odvija se u izlaznoj i ulaznoj jedinici na vrhu poklopca okvira separatora.²²

4.1.1. Ulaz i izlaz

Ulazna i izlazna jedinica se sastoji od sljedećih komponenti (slika 2.):

- Kućište za spajanje cijevi koje omogućuje priključivanje sustava.
- Unutar priključnog kućišta nalazi se cijev s diskom za čišćenje i cijev za čišćenje. Cijev ima kanale za ulaznu i izlaznu procesnu tekućinu.
- Disk za čišćenje i cijev za čišćenje pumpaju očišćeno ulje i vodu iz posude.
- Cijev za odvajanje može se pomicati radijalno.
- Pod određenim radnim uvjetima, radijalni položaj cijevi za odvajanje može se fiksirati pomoću dva podesiva vijka na kućištu za spajanje.
- Disk za čišćenje i cijev nalaze se unutar i na vrhu zdjele separatora.
- Ulazni i izlazni uređaji su zajedno pričvršćeni na napu okvira pomoću matice na kraju ulazne cijevi.
- Prstenovi za podešavanje visine određuju vertikalni položaj diska za čišćenje i cijevi za čišćenje u odnosu na zdjelu.²³

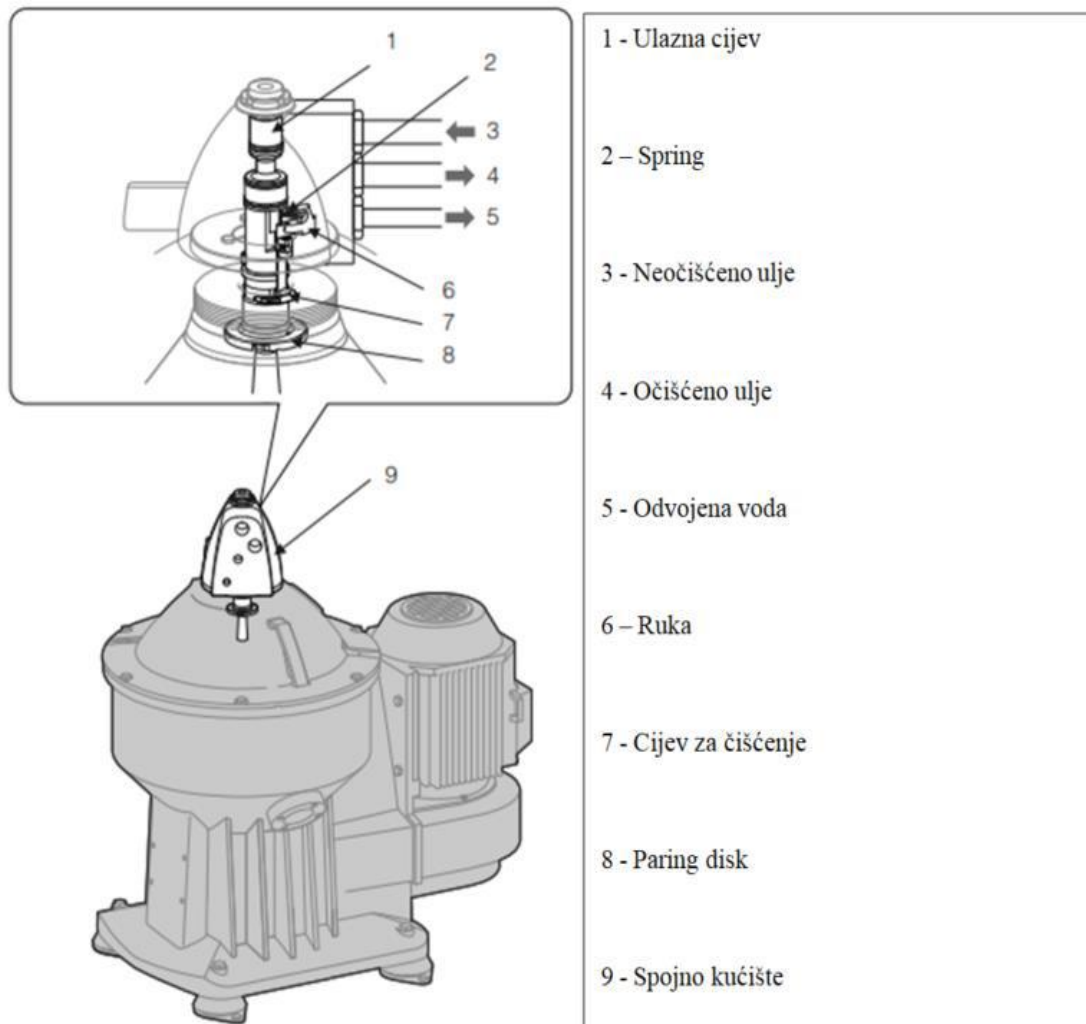
²¹ Ibidem

²² Ibidem

²³ Ibidem

4.1.2. Posuda za odvajanje

Tijelo posude i poklopac posude su spojeni prstenom za zaključavanje (Centrilock) radi sigurnog držanja. Unutar posude se nalazi razdjelnik i snop diskova koji se drže komprimiranim pomoću nape posude. Klizač za pražnjenje omogućuje odvajanje donjeg dijela posude.²⁴



Slika 2. Prikaz dijelova ulazne i izlazne jedinice

Izvor: <https://urn.nsk.hr/urn:nbn:hr:187:346036>, preuzeto 7.8.2023.

²⁴ Ibidem

Gornji prostor između poklopca posude i gornjeg diska služi kao komora za odvajanje vode i sadrži cijev za čišćenje koja ispušćava odvojenu vodu iz posude. Komora za čišćenje ulja, zajedno s diskom za čišćenje, smještena je unutar vrha razdjelnika. Odatle se očišćeno ulje pumpa iz posude. Prostor za mulj nalazi se na periferiji posude. Klizač za pražnjenje drži posudu zatvorenom i zatvara brtveni prsten u poklopcu posude.²⁵

Na određenim intervalima koje odradi operater, klizač za pražnjenje se spušta kako bi ispraznio posudu od mulja. Mehanizam za ispuštanje mulja, koji kontrolira pokretanje klizača za pražnjenje, sastoji se od radnog klizača i uređaja za radnu vodu. Pasivni dijelovi uključuju mlaznicu i čepove ventila. Poklopac za radnu vodu, smješten ispod posude, opskrbljuje mehanizam za pražnjenje radnom vodom preko prstena za radnu vodu.²⁶

4.2. SENZORI I INDIKATORI

Separator je opremljen senzorom brzine, koji prikazuje brzinu separatora. Opcionalno, moguće je ugraditi senzor neuravnoteženosti i komplet za blokiranje. Ispravna brzina je ključna za postizanje optimalnih rezultata odvajanja i osiguravanje sigurnosti. Dodatne informacije o brzini mogu se pronaći u tipskoj pločici.²⁷

Da bi se otkrila bilo kakva abnormalna neuravnoteženost, separator može biti opremljen senzorom koji prati radijalni položaj vretena posude. Kada je poklopac zatvoren, sklopni krug u upravljačkoj sustavu je zatvoren, što omogućuje pokretanje separatora. Senzor blokiranja detektira eventualno blokiranje ili začepljenje u separatoru. Kada senzor otkrije blokadu, može se aktivirati komplet za blokiranje kako bi se spriječilo daljnje oštećenje ili nepravilno rukovanje.²⁸

²⁵ Ibidem

²⁶ Ibidem

²⁷ Ibidem

²⁸ Ibidem

Osim navedenih, mogu postojati i drugi senzori u separatorima, ovisno o specifičnim zahtjevima i funkcionalnostima uređaja. To može uključivati senzore razine tekućine, senzore temperature, senzore pritiska ili druge senzore koji prate različite parametre i omogućuju precizno upravljanje i nadzor separatora.²⁹

4.3. FUNKCIJA RAZDVAJANJA

Funkcija razdvajanja separatora je ključna i osnovna svrha tog uređaja. Separator se koristi za razdvajanje različitih tvari ili komponenti iz mješavine tekućina ili plinova. Glavna svrha razdvajanja je odvajanje željenih tvari od neželjenih ili nepoželjnih tvari kako bi se postigla čišća ili kvalitetnija tekućina ili plin. Razdvajanje se postiže iskorištavanjem razlika u fizikalnim svojstvima komponenata u mješavini, kao što su gustoća, veličina čestica, viskoznost ili talište.³⁰

Separator koristi odgovarajuće mehaničke ili kemijske procese kako bi omogućio razdvajanje tvari na temelju tih razlika. Razina tekućine u posudi ovisi o različitim čimbenicima, kao što su geometrija posude, gustoća tekućine i brzina protoka. Za dobivanje slike o raspodjeli tekućina u posudi, možemo zamisliti posudu u stanju mirovanja okrenutu za 90°, pod utjecajem samo gravitacije.³¹

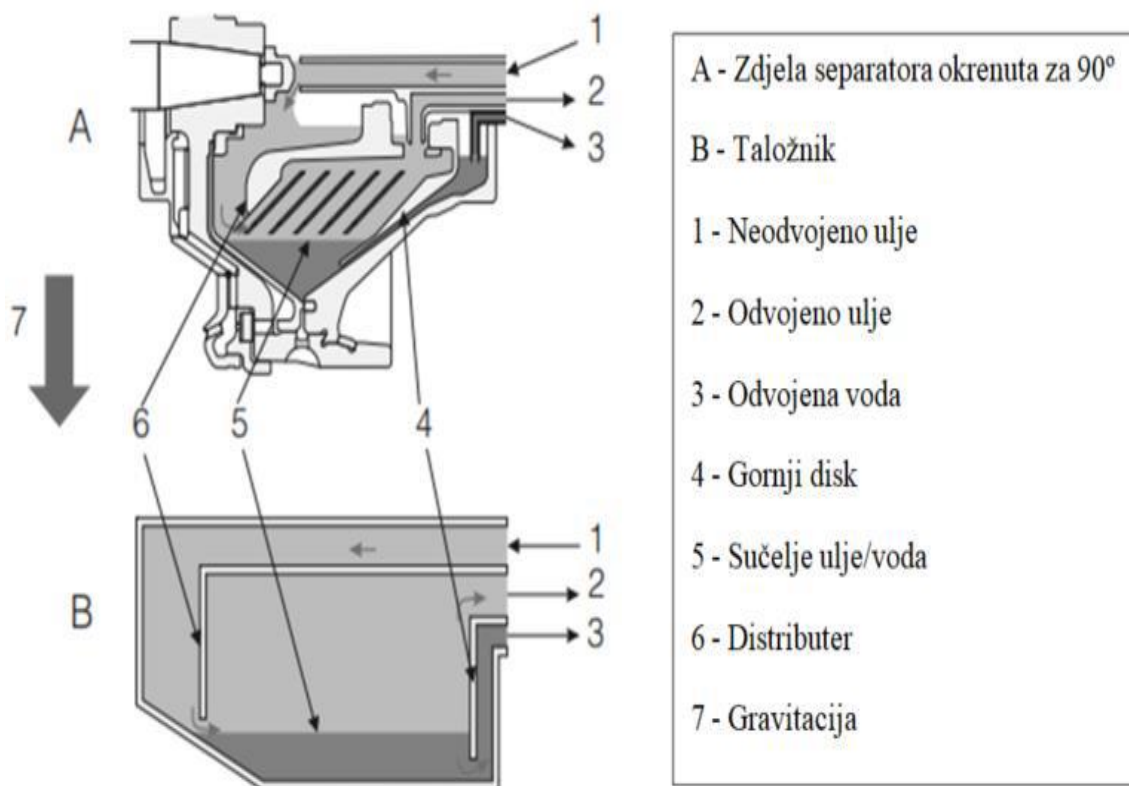
Neodvojeno ulje ulazi u posudu kroz ulaznu cijev i putuje prema periferiji posude preko razdjelnika. Kada ulje doseže utore u razdjelniku, uzdiže se kroz kanale formirane diskovima i ravnomjerno se raspoređuje. Ulje se neprekidno čisti dok putuje prema središtu posude. Kada očišćeno ulje napusti snop diskova, protječe kroz rupe u

²⁹ Ibidem

³⁰ Ibidem

³¹ Ibidem

razdjelniku i ulazi u komoru za čišćenje ulja. Disk za čišćenje ulja ga pumpa iz posude kroz izlaz za ulje.³²



Slika 3. Ravnoteža tekućine u posudi

Izvor: <https://urn.nsk.hr/urn:nbn:hr:187:346036>, preuzeto 7.8.2023.

Voda, mulj i krute čestice, koje su teže od ulja, potiskuju se prema periferiji posude i akumuliraju se u muljnom prostoru. Prostor između poklopca posude i gornjeg diska, kao i komore za odvod vode, ispunjen je uljem koje se ravnomjerno raspoređuje kroz utore na gornjoj ploči. Tijekom normalnog rada, ventil za odvod vode na izlazu je zatvoren kako bi se spriječilo istjecanje vode.³³

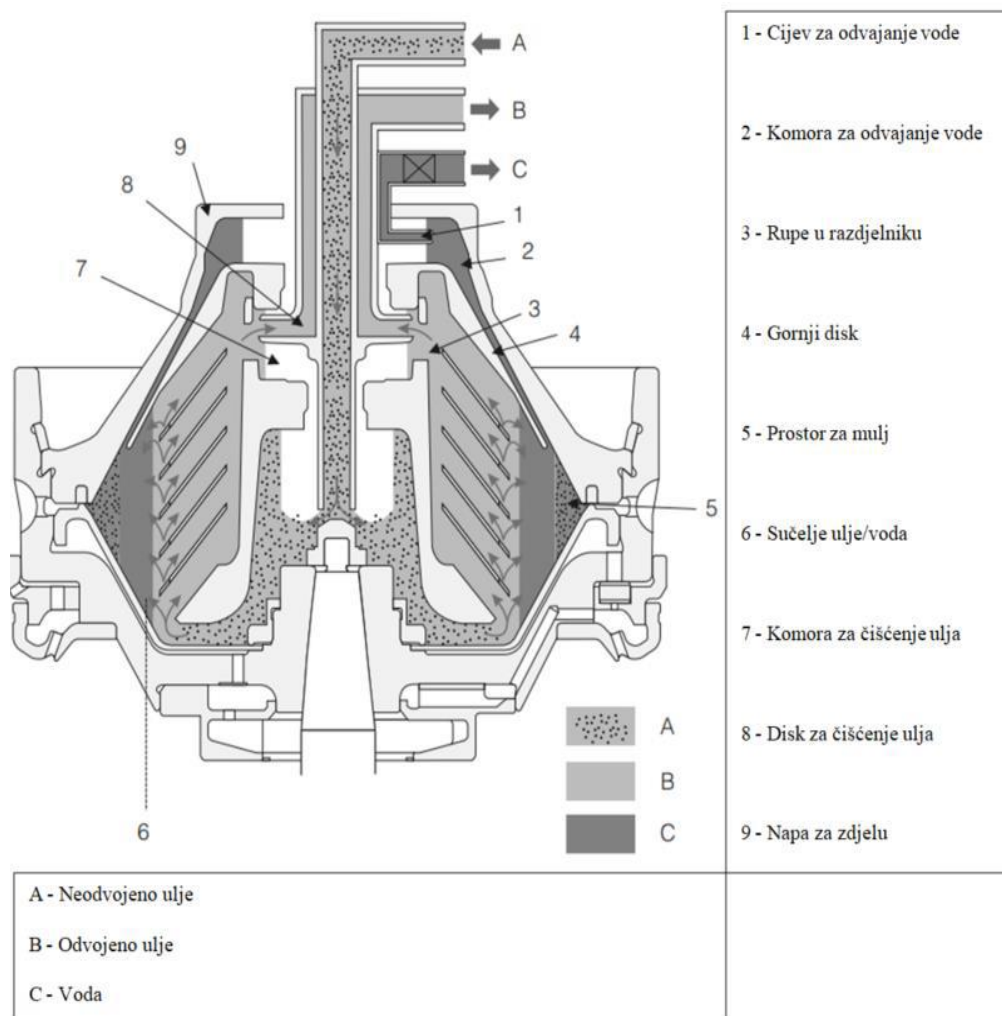
³² Ibidem

³³ Ibidem

Ova cjelokupna struktura i raspodjela tekućine u posudi omogućuju učinkovito razdvajanje ulja od vode i drugih nečistoća, čime se postiže čišća tekućina koja izlazi iz separatora. Ravnoteža tekućine u posudi prikazana je slikom 3.³⁴

4.4. ISPUŠTANJE MULJA I VODE

Prostor za mulj se puni kada voda ulazi u snop diskova, a tragovi vode mogu se pomiješati s očišćenim uljem. Povećanje udjela vode u očišćenom ulju ukazuje na smanjenu učinkovitost procesa separacije. Sustav upravljanja procesom prati ovo stanje, te se voda uklanja iz posude kada se dostignu maksimalne razine (slika 4.).³⁵



Slika 4. Ispuštanje vode kroz odvod vode

Izvor: <https://urn.nsk.hr/urn:nbn:hr:187:346036>, preuzeto 7.8.2023.

³⁴ Ibidem

³⁵ Ibidem

Postoji nekoliko načina uklanjanja vode iz posude:

- Ventil za odvod vode se otvara i voda izlazi iz posude kroz otvor za vodu.
- Voda se također može ispuštati kroz otvore za mulj prilikom ispuštanja mulja.³⁶

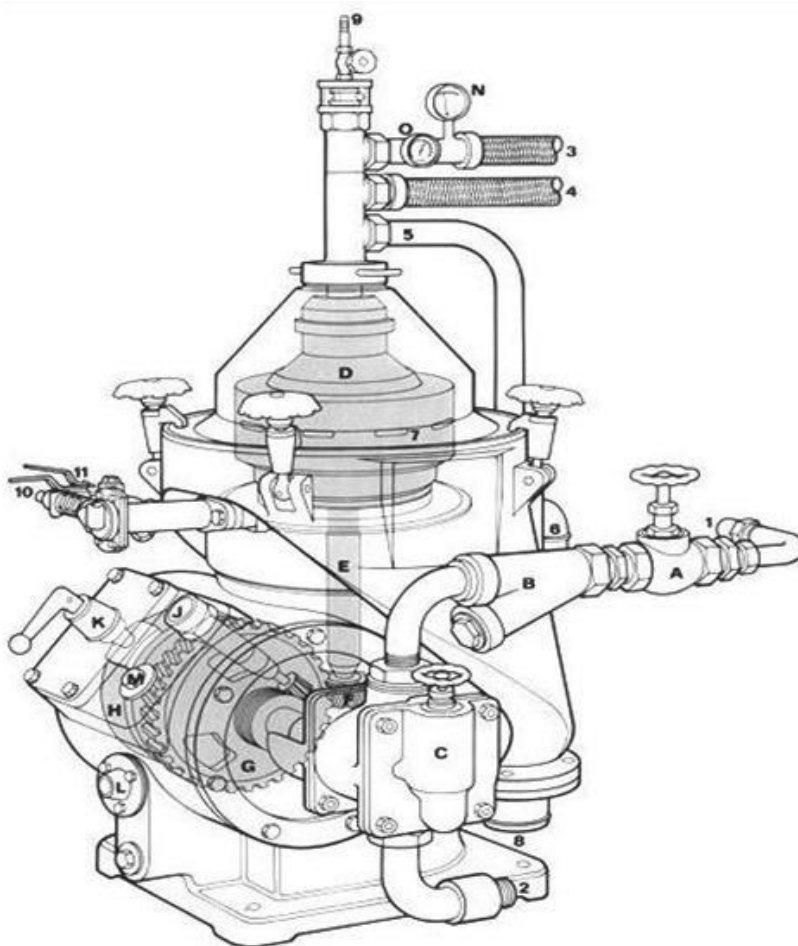
Na ovaj način osigurava se uklanjanje viška vode iz posude kako bi se očuvao optimalan učinak separacije ulja.³⁷

³⁶ Ibidem

³⁷ Ibidem

5. GLAVNE KOMPONENTE SEPARATORA

Na slici 5. prikazan je klasični separator, koji se sastoji od tri osnovna dijela: pogonskog dijela, samočistivog bubnja s pripadajućim dijelovima te dijela za upravljanje samočistivim bubnjem. Pogonski dio uključuje pogonski elektromotor, tarnu spojku, pužni prijenos i vertikalnu osovinu. Samočistivi bubanj, drugi dio, sastoji se od vertikalne osovine, fiksnog i kliznog bubnja, tanjura, razvodnika i poklopca samočistivog bubnja.³⁸



Slika 5. Prikaz separatora

Izvor: <https://urn.nsk.hr/urn:nbn:hr:164:322995>, preuzeto 7.8.2023.

³⁸ Ozretić, V. 1996. Brodski pomoćni strojevi i sustavi, Split ship management, Split

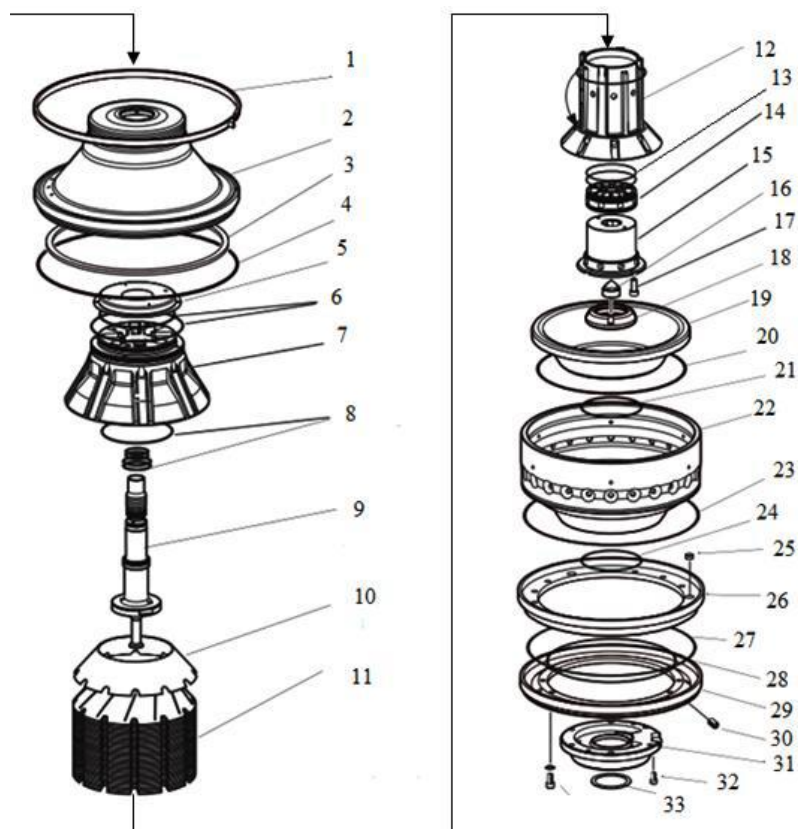
Treći dio služi za upravljanje čišćenjem goriva ili ulja i obuhvaća gravitacijski prsten, dovodnu cijev vode s elektromagnetskim ventilom, dovodnu cijev goriva ili ulja s pripadajućim elektromagnetskim ventilima, elektroniku za upravljanje elektromagnetskim ventilima i glavne zaporne ventile za gorivo ili ulje i vodu. Na izlazu pogonske horizontalne osovine priključena je dobavna pumpa koja opskrbljuje gorivo ili ulje i puni separator preko zagrijača.³⁹

5.1. BUBANJ

Proces pročišćavanja ulja ili goriva odvija se u bubnju separatora. Bujanj se sastoji od donjeg dijela koji je čvrsto pričvršćen na osovinu i gornjeg dijela bubnja koji se povezuje s donjim dijelom bubnja putem prstena za zaključavanje. U unutrašnjosti bubnja nalazi se skup tanjura s pripadajućom opremom. Sama konstrukcija bubnja i opreme izrađena je od nehrđajućeg čelika, a sastav i položaj njegovih dijelova prikazani su na donjoj slici (slika 6.).⁴⁰

³⁹ Ozretić, V. 1996. Brodski pomoćni strojevi i sustavi, Split ship management, Split

⁴⁰ <https://urn.nsk.hr/urn:nbn:hr:164:322995>, preuzeto 20.7.2023.



Slika 6. Sastavni dijelovi bubnja separatora

Izvor: <https://urn.nsk.hr/urn:nbn:hr:164:322995>, preuzeto 7.8.2023.

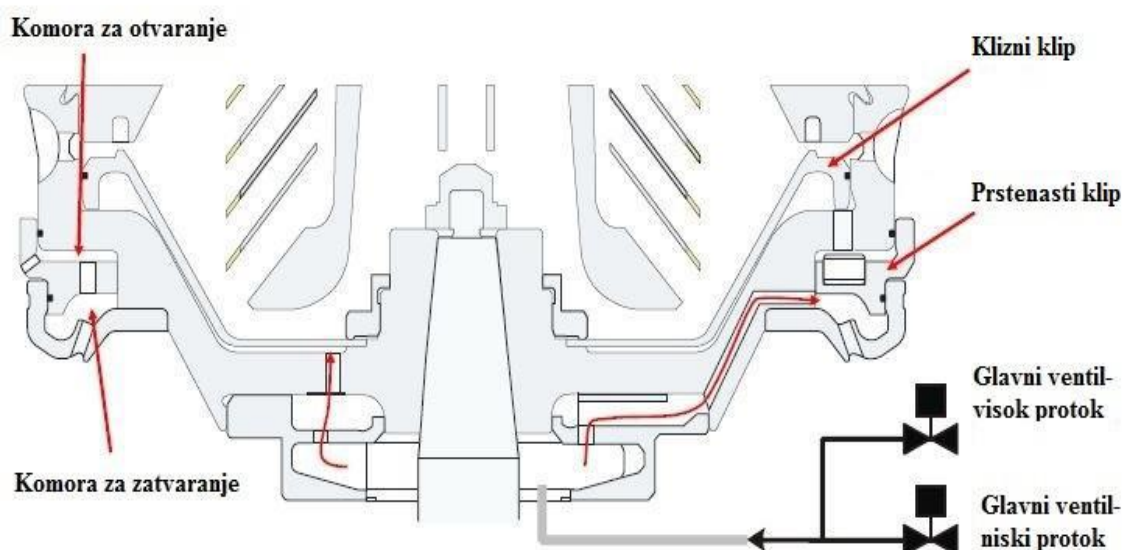
Dijelovi bubnja:

1 – Zaporni prsten; 2 – Poklopac bubnja; 3 – Brtveni prsten; 4 – Gumeni „O“ prsten ; 5 – Gravitacijski disk; 6 – Gumeni „O“ prsten; 7 – Pokrovni disk; 8 – Gumeni „O“ prsten ; 9 – Cijev za recirkulaciju; 10 – Disk bez kanala; 11 – Slog tanjura; 12 – Razvodnik ; 13 – Prsten razine; 14 – Podloška razvodnika; 15 – Vodicica razvodnika; 16 – Zatvorena matica; 17 – Vijak; 18 – Matica; 19 – Operativni klizni prsten; 20 – Četverokutni prsten; 21 – Gumeni „O“ prsten ; 22 – Tijelo bubnja; 23 – Četverokutni prsten; 24 – Gumeni „O“ prsten; 25 – Plastični ventilski čep; 26 – Prstenasti klip; 27 – Četverokutni prsten; 28- ; Gumeni „O“ prsten; 29 – Prsten držač; 30 – Sapnica; 31 – Fiksni razvodnik operativne vode; 32 – Vijci i podloške; 33 – Brtveći prsten⁴¹

⁴¹ <https://urn.nsk.hr/urn:nbn:hr:164:322995>, preuzeto 20.7.2023.

Mehanizam na otvaranje i zatvaranje bubnja

Na slici 7. prikazan je mehanizam za otvaranje i zatvaranje bubnja. U donjem dijelu bubnja nalaze se prstenasti i klizni klipovi. Oni se rotiraju istom kutnom brzinom kao i ostali dijelovi bubnja te se mogu pomicati aksijalno.⁴²



Slika 7. Mehanizam za otvaranje i zatvaranje bubnja

Izvor: <https://urn.nsk.hr/urn:nbn:hr:164:322995>, preuzetno 7.8.2023.

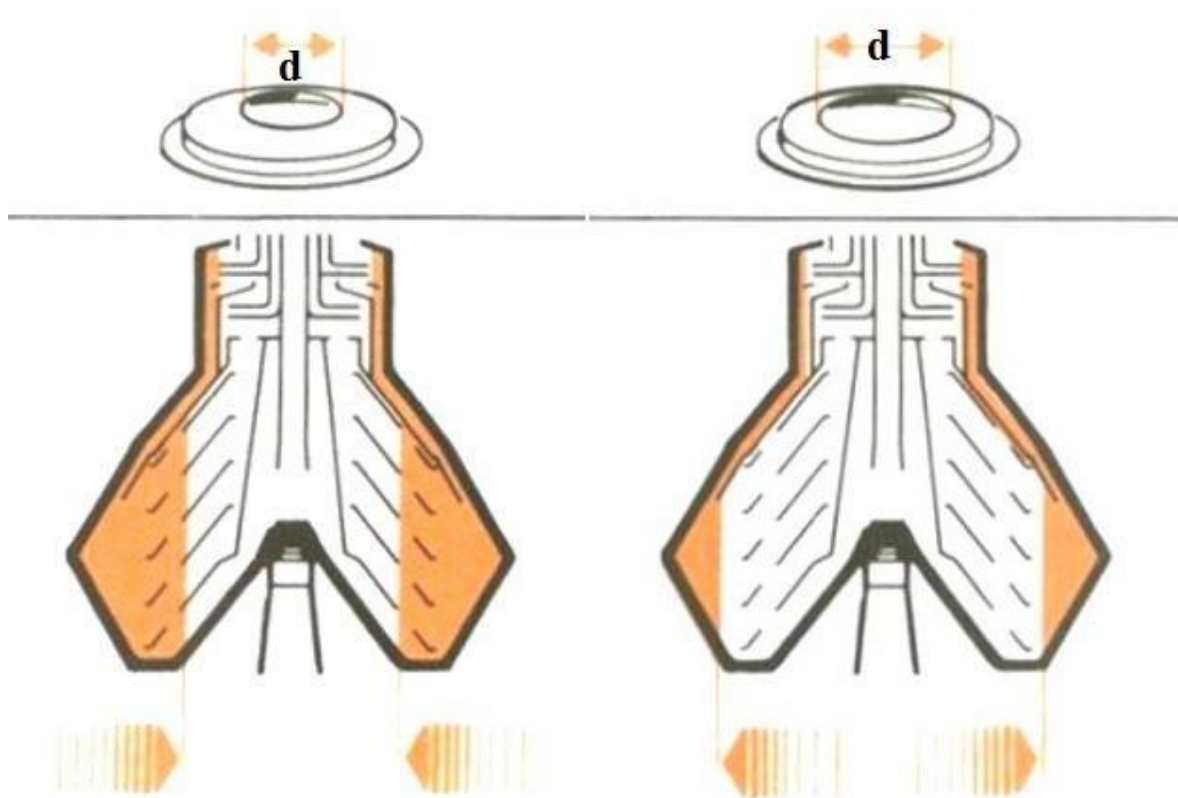
Kada rotirajući bubanj primi rotirajuću operativnu vodu, stvara se visoki centrifugalni tlak. Taj tlak se iskorištava za podizanje i spuštanje prstenastog i kliznog klipa, što na taj način otvara i zatvara bubanj.

5.2. GRAVITACIJSKI DISK

Gravitacijski disk prikazan na slici 8. koristi se za određivanje granice razdvajanja, odnosno granice dodira između ulja i vode u separatoru. Vanjski promjer

⁴² <https://urn.nsk.hr/urn:nbn:hr:164:322995>, preuzeto 20.7.2023.

gravitacijskog diska je konstantan za određeni tip separatora, dok se promjer provrta bira prema gustoći medija koji se pročišćava. Promjer provrta utječe na poziciju granice razdvajanja. Veći promjer rupe pomaknut će granicu razdvajanja prema obodu bubnja, dok manji promjer pomaknut će granicu prema centru bubnja.⁴³



Slika 8. Gravitacijski disk manjeg i većeg otpora

Izvor: <https://urn.nsk.hr/urn:nbn:hr:164:322995>, preuzeto 7.8.2023.

Granica razdvajanja određuje se rastavljanjem separatora i vizualnim pregledom, koji omogućuje uočavanje razlike u boji na tanjurima. Granica bi trebala biti smještena u predjelu od centra rupa na tanjurima prema vanjskom rubu rupa. Ovisno o karakteristikama ulja, poput gustoće, viskozitetu i protoka kroz separator, promjer rupe na gravitacijskom disku se prilagođava.⁴⁴

Za ulja veće gustoće, viskoznosti i većeg protoka, preporučuje se manji promjer rupe na gravitacijskom disku kako bi se granica razdvajanja pomaknula prema središtu bubnja. S druge strane, za manje gustoće, manju viskoznost i manji protok ulja,

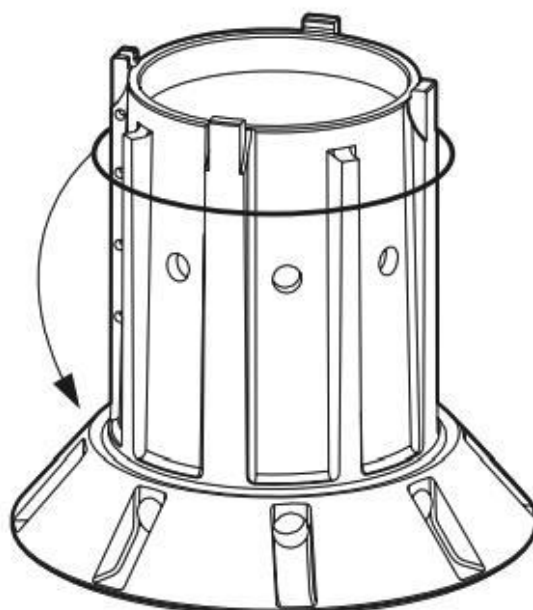
⁴³ <https://urn.nsk.hr/urn:nbn:hr:164:322995>, preuzeto 20.7.2023.

⁴⁴ <https://urn.nsk.hr/urn:nbn:hr:164:322995>, preuzeto 20.7.2023.

preporučuje se veći promjer rupe na gravitacijskom disku kako bi se granica razdvajanja pomaknula prema periferiji bubnja.⁴⁵

5.3. RAZVODNIK

Razvodnik se nalazi unutar bubnja separatora i ima ključnu funkciju usmjeravanja i ubrzanja dovoda nečistog ulja ili goriva do rotacijske brzine bubnja. Zatim prebacuje tekućinu među skupom tanjura, kako je prikazano na slici 9.



Slika 9. Razvodnik

Izvor: <https://urn.nsk.hr/urn:nbn:hr:164:322995>, preuzeto 7.8.2023.

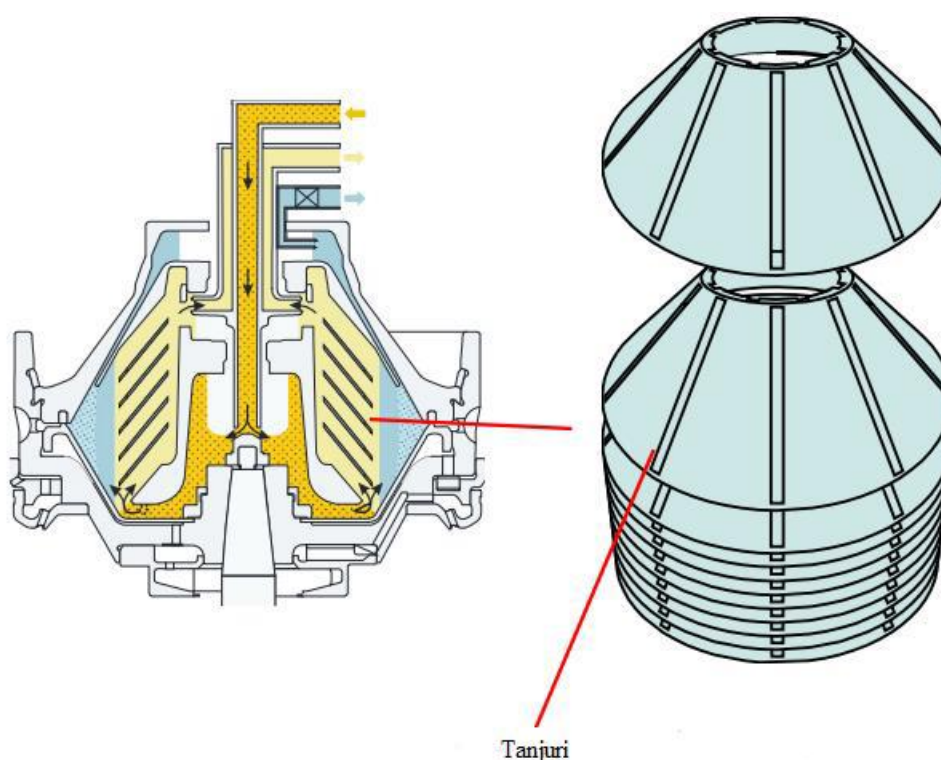
Na razvodniku se nalaze složeni tanjuri kroz koje gorivo ili ulje cirkulira prema gravitacijskom disku. Na tom putu se odvajaju svi sastojci čija je specifična gustoća veća od gustoće trenutnog ulja ili goriva. Važno je napomenuti da donji dio razvodnika i kanali su podložni eroziji zbog kontinuiranog protoka tekućine kroz njih.⁴⁶

⁴⁵ <https://urn.nsk.hr/urn:nbn:hr:164:322995>, preuzeto 20.7.2023.

⁴⁶ <https://urn.nsk.hr/urn:nbn:hr:164:322995>, preuzeto 20.7.2023.

5.4. TANJURI

Slog tanjura služi za razdvajanje tekuće mješavine koja se sastoji od teže i lakše faze, poput ulja i vode, na njene komponente (slika 10.). Slog tanjura sastoji se od većeg broja koničnih tanjura koji su pozicionirani jedan na drugome.⁴⁷



Slika 10. Slog tanjura

Izvor: <https://urn.nsk.hr/urn:nbn:hr:164:322995>, preuzeto 7.8.2023.

Ovisno o namjeni i kapacitetu, slog tanjura može sadržavati između 50 i 150 tanjura. Svaki tanjur ima razmaknicu koja omogućuje precizno određeni razmak između diskova. Taj razmak između tanjura obično iznosi od 0,5 mm do 1,0 mm. Tanjuri imaju glatku površinu koja omogućuje lako klizanje taloga prema vanjskom obodu bubnja. Izrađeni su od nehrđajućeg čelika za trajnost i otpornost na koroziju.

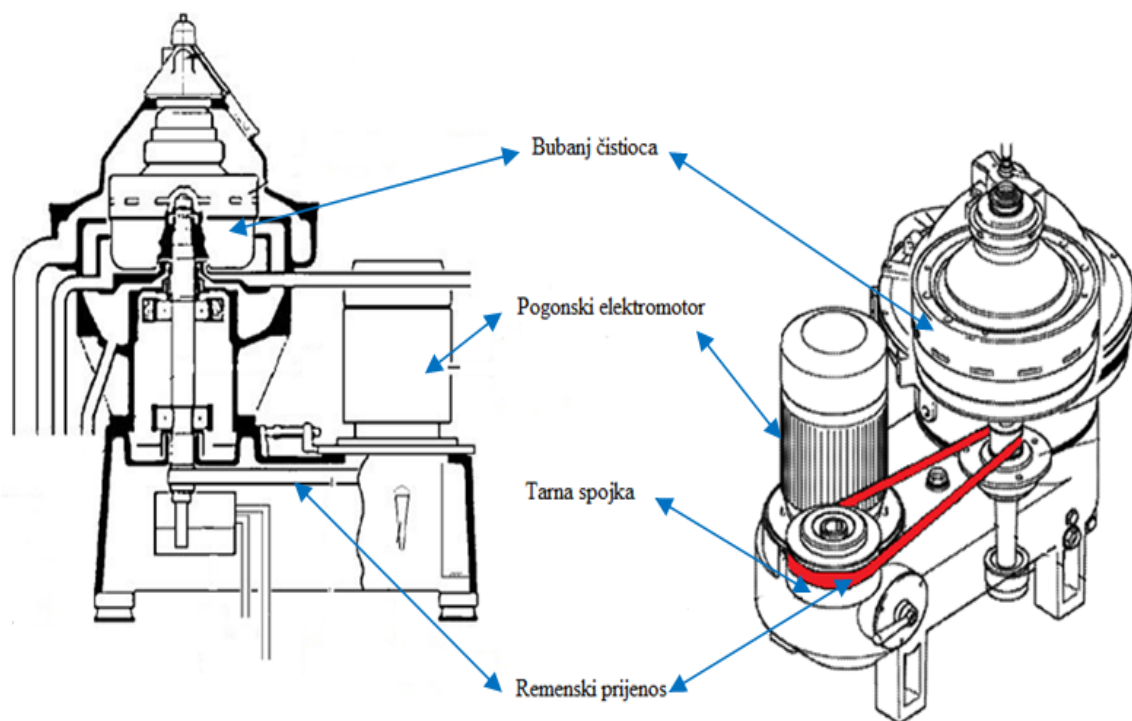
⁴⁷ <https://urn.nsk.hr/urn:nbn:hr:164:322995>, preuzeto 20.7.2023.

Najgornji tanjur u slogu je širi od ostalih i oblikuje kanal za odvođenje gušće tekućine.⁴⁸

Međutim, taj najgornji tanjur je podložan eroziji zbog djelovanja tekućine. Važno je održavati slog tanjura čistim i nesmetanim jer bilo kakva zaprljanost ili začepljenje može značajno smanjiti učinkovitost čišćenja. Također, brzina strujanja tekućine je manja uz stjenke tanjura zbog trenja, dok je u centru veća. To treba uzeti u obzir pri dizajniranju i upravljanju procesom pročišćavanja.⁴⁹

5.5. POGON

Rotacija separatora može se osigurati na dva načina - preko remena ili pužnog prijenosa. Na slici 11. prikazan je separator koji se pogoni plosnatim remenom.⁵⁰



Slika 11. Remeni pogon separatora

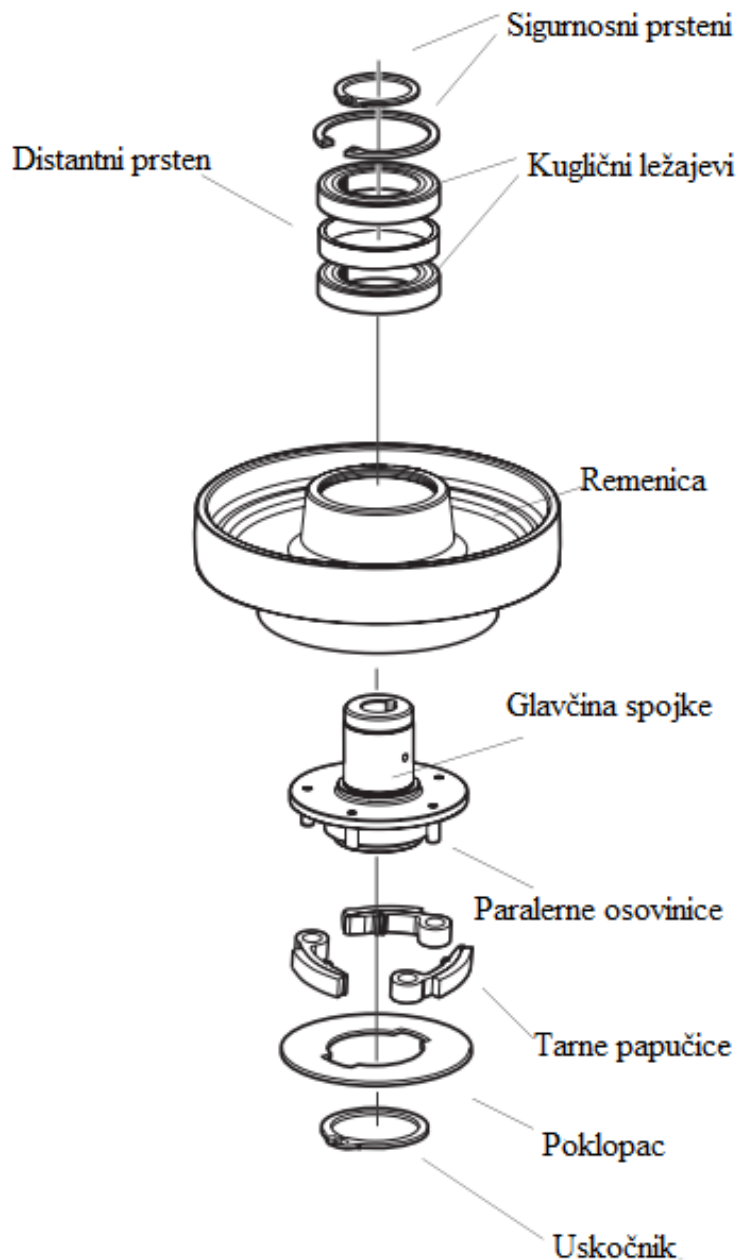
Izvor: <https://urn.nsk.hr/urn:nbn:hr:164:322995>, preuzeto 7.8.2023.

⁴⁸ <https://urn.nsk.hr/urn:nbn:hr:164:322995>, preuzeto 20.7.2023.

⁴⁹ <https://urn.nsk.hr/urn:nbn:hr:164:322995>, preuzeto 20.7.2023.

⁵⁰ <https://urn.nsk.hr/urn:nbn:hr:164:322995>, preuzeto 20.7.2023.

Bubanj separatora pokreće elektromotor putem plosnatog remena koji je povezan s osovinom bubnja. Pogonski motor opremljen je tarnom spojkom koja sprečava preopterećenje. Osovina bubnja, osim što prenosi snagu, služi i kao dovodna cijev za vodu koja zatvara bubanj te kao prijenosnik ulja za podmazivanje kugličnih ležajeva osovine.⁵¹



Slika 12. Sklop tarne spojke separatora

Izvor: <https://urn.nsk.hr/urn:nbn:hr:164:322995>, preuzeto 7.8.2023.

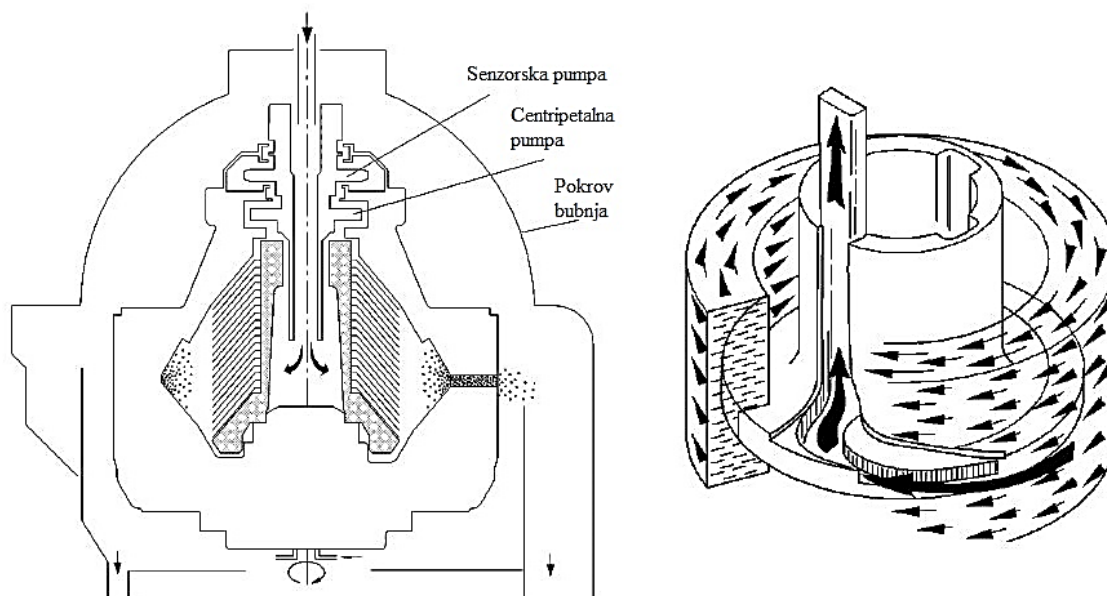
⁵¹ <https://urn.nsk.hr/urn:nbn:hr:164:322995>, preuzeto 20.7.2023.

Voda za zatvaranje gura se kroz šuplju osovinu bubnja prema mehanizmu za pražnjenje. Tenzija remena se pravilno podešava uz pomoć zatezača s oprugama. Tarna spojka, prikazana na slici 12., na remenici motora omogućuje postepeno pokretanje bubnja i sprječava preopterećenje elektromotora. Centrifugalna sila stvara okretni moment koji djeluje na remenicu putem tarnih elemenata.⁵²

Tarna spojka osigurava blagi start i ubrzanje te u isto vrijeme štiti plosnati remen i elektromotor od preopterećenja. Centrifugalni separator opremljen je i kočnicom koja se koristi pri njegovom zaustavljanju. Upotrebom kočnice smanjuje se vrijeme usporavanja bubnja, a kritični okretaji se brzo prelaze. Aktiviranjem poluge kočnice, tarna stopa iste djeluje na vanjsku površinu tarne spojke.⁵³

5.6. CENTRIFUGALNA PUMPA

Na slici 13. prikazana je centrifugalna pumpa koja služi za pražnjenje pročišćene tekućine pod tlakom.



Slika 13. Centrifugalna pumpa

Izvor: HFO Instruction Manual

⁵² <https://urn.nsk.hr/urn:nbn:hr:164:322995>, preuzeto 20.7.2023.

⁵³ <https://urn.nsk.hr/urn:nbn:hr:164:322995>, preuzeto 20.7.2023.

Centrifugalna pumpa čvrsto je povezana s pokrovom bubnja. Disk s kanalićima uranja u tekućinu koja se rotira skupa s posudom. Tekućina protječe kroz spiralne kanaliće s vanjske strane prema unutra. Na taj način kinetička energija pretvara se u energiju tlaka koja omogućuje pražnjenje tekućine pod tlakom.⁵⁴

⁵⁴ <https://urn.nsk.hr/urn:nbn:hr:164:322995>, preuzeto 20.7.2023.

6. VELIČINE SEPARATORA

Kvaliteta radne vode ima ključnu ulogu u očuvanju dugotrajnosti i funkcionalnosti sustava. Stoga je neophodno primijeniti odgovarajuće tretmane kako bi se ispunili specifični zahtjevi.

6.1. SPECIFIKACIJE POTRAŽNJE VODE

Neki od bitnih zahtjeva su sljedeći: Čistoća vode i sadržaj krutih tvari, tvrdoća vode, sadržaj klorida, pH vrijednosti te radni tlak. Voda ne smije biti zamućena, a udio krutih tvari treba biti manji od 0,001% volumena. Maksimalna veličina čestica ne smije prelaziti 50 µm. U cijelom sustavu, posebice u specifičnim područjima, treba spriječiti nastanak taloženja.⁵⁵

Ukupna tvrdoća vode ne bi smjela prelaziti 180 mg CaCO₃ po litri, što ekvivalentno 10 °dH ili 12,5 °E. Visoka tvrdoća vode tijekom vremena može uzrokovati naslage u mehanizmima. Intenzitet taloženja ubrzava se s povećanjem temperature i nižom frekvencijom pražnjenja. Ovi negativni učinci postaju sve ozbiljniji s povećanjem tvrdoće vode.⁵⁶

Maksimalni sadržaj klorida trebao bi biti 100 ppm NaCl (što je ekvivalentno 60 mg Cl/l). Kloridni ioni povećavaju rizik od korozije na površinama u kontaktu s radnom vodom. Oksidacijski procesi su posebno izraženi pod utjecajem povišene temperature, niskog pH i visoke koncentracije kloridnih iona.⁵⁷

pH vrijednost vode trebala bi se kretati unutar raspona od 6,5 do 9. Također, minimalni sadržaj bikarbonata (HCO₃) trebao bi biti 70 mg HCO₃ po litri, odnosno 3,2 °dKH.⁵⁸

Radni tlak vode treba se održavati u rasponu od 200 do 800 kPa (2 - 8 bara).⁵⁹

⁵⁵ <https://urn.nsk.hr/urn:nbn:hr:187:346036>, preuzeto 20.7.2023.

⁵⁶ <https://urn.nsk.hr/urn:nbn:hr:187:346036>, preuzeto 20.7.2023.

⁵⁷ <https://urn.nsk.hr/urn:nbn:hr:187:346036>, preuzeto 20.7.2023.

⁵⁸ <https://urn.nsk.hr/urn:nbn:hr:187:346036>, preuzeto 20.7.2023.

⁵⁹ <https://urn.nsk.hr/urn:nbn:hr:187:346036>, preuzeto 20.7.2023.

Održavanje ovih zahtjeva ključno je za optimalan rad sustava te dugoročnu sigurnost i učinkovitost.⁶⁰

6.2. POSEBNI ZAHTJEVI U POGLEDU KVALITETE ZRAKA

Potrebno je uspostaviti električne poveznice od strane stručnih električara.

Specifični zahtjevi za čistoćom zraka uključuju sljedeće aspekte:

- Tlak zraka: tlak zraka treba se održavati unutar raspona od 500 do 800 kPa (5 - 8 bara).
- Zrak treba biti oslobođen prisutnosti ulja i čvrstih čestica većih od 0,01 mm.
- Suhoća zraka: zrak treba biti suh, a točka rosišta bi trebala biti minimalno 10 °C ispod temperature okoline. Ovo osigurava da zrak ne sadrži značajne količine vlage, čime se sprečava kondenzacija i potencijalno štetni učinci na opremu.⁶¹

6.3. TROSTRUKI MODUL

Trostruki modul za podizanje s grijačem za paru/toplu vodu/termalno ulje je prikazan slikom 14. Trostruki modul za podizanje s grijačem se odnosi na sustav koji se koristi za podizanje temperature tekućine, kao što su para, topla voda ili termalno ulje. Ovaj sustav ima tri osnovna modula ili komponente: grijač, regulator temperature i sustav za transport tekućine.

Grijač je uređaj koji generira toplinsku energiju i prenosi je na tekućinu. Može biti dizajniran da koristi paru, toplu vodu ili termalno ulje kao medij za prijenos topline. Grijač povećava temperaturu tekućine na željenu razinu prije nego što tekućina uđe u proces ili sustav gdje će se koristiti.

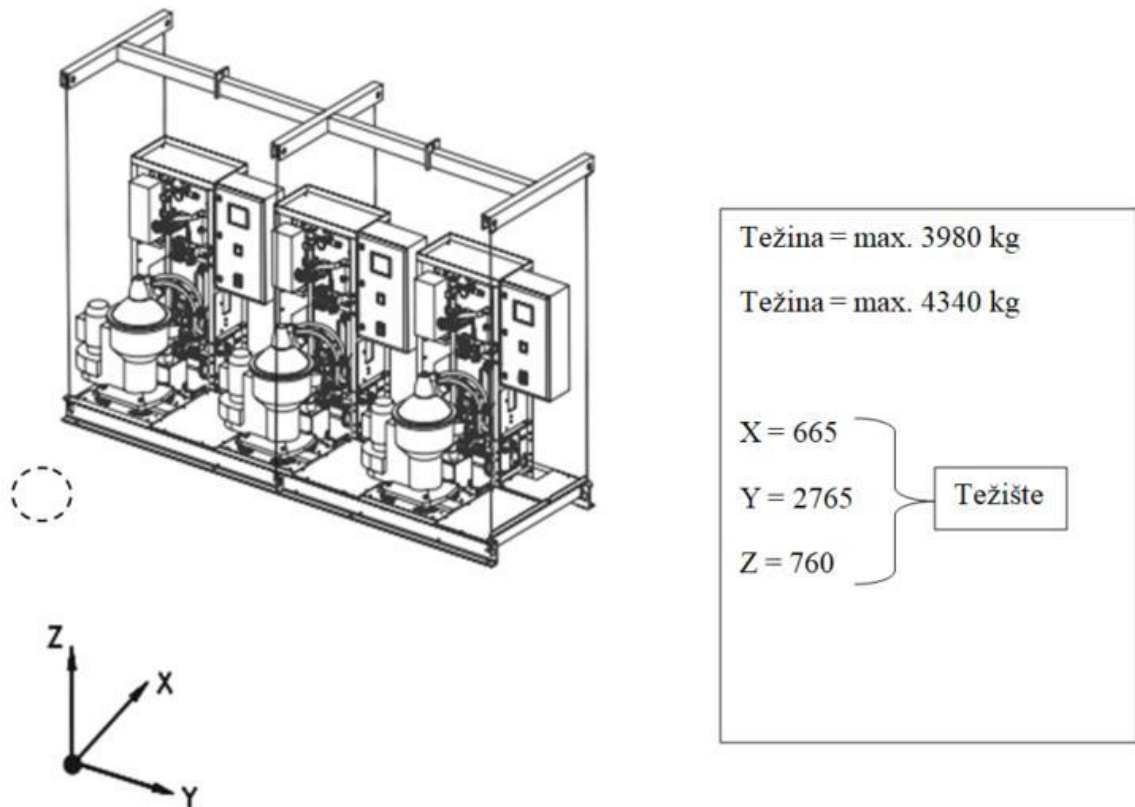
⁶⁰ <https://urn.nsk.hr/urn:nbn:hr:187:346036>, preuzeto 20.7.2023.

⁶¹ Ibidem

Ovaj modul upravlja temperaturom tekućine koja ulazi u sustav. To je važno jer mnogi procesi zahtijevaju precizno održavanje temperature kako bi se postigla željena kvaliteta i učinkovitost. Regulator može osigurati da temperatura ostane konstantna unutar zadanih granica.

Ovaj modul obuhvaća cjevovode, ventile i ostalu opremu koja omogućuje transport tekućine od grijača do mjesta gdje će se koristiti. U slučaju pare ili tople vode, to bi mogli biti sustavi cjevovoda koji prenose tekućinu do određenih dijelova postrojenja ili procesa. U slučaju termalnog ulja, to bi mogao biti sustav cjevovoda koji prenosi ulje kroz sustav za podizanje temperature.

Ovaj trostruki modul za podizanje s grijačem omogućuje kontroliranu i sigurnu promjenu temperature tekućine, što je od ključne važnosti u mnogim industrijama gdje se zahtijeva precizna i pouzdana regulacija temperature za postizanje željenih rezultata.

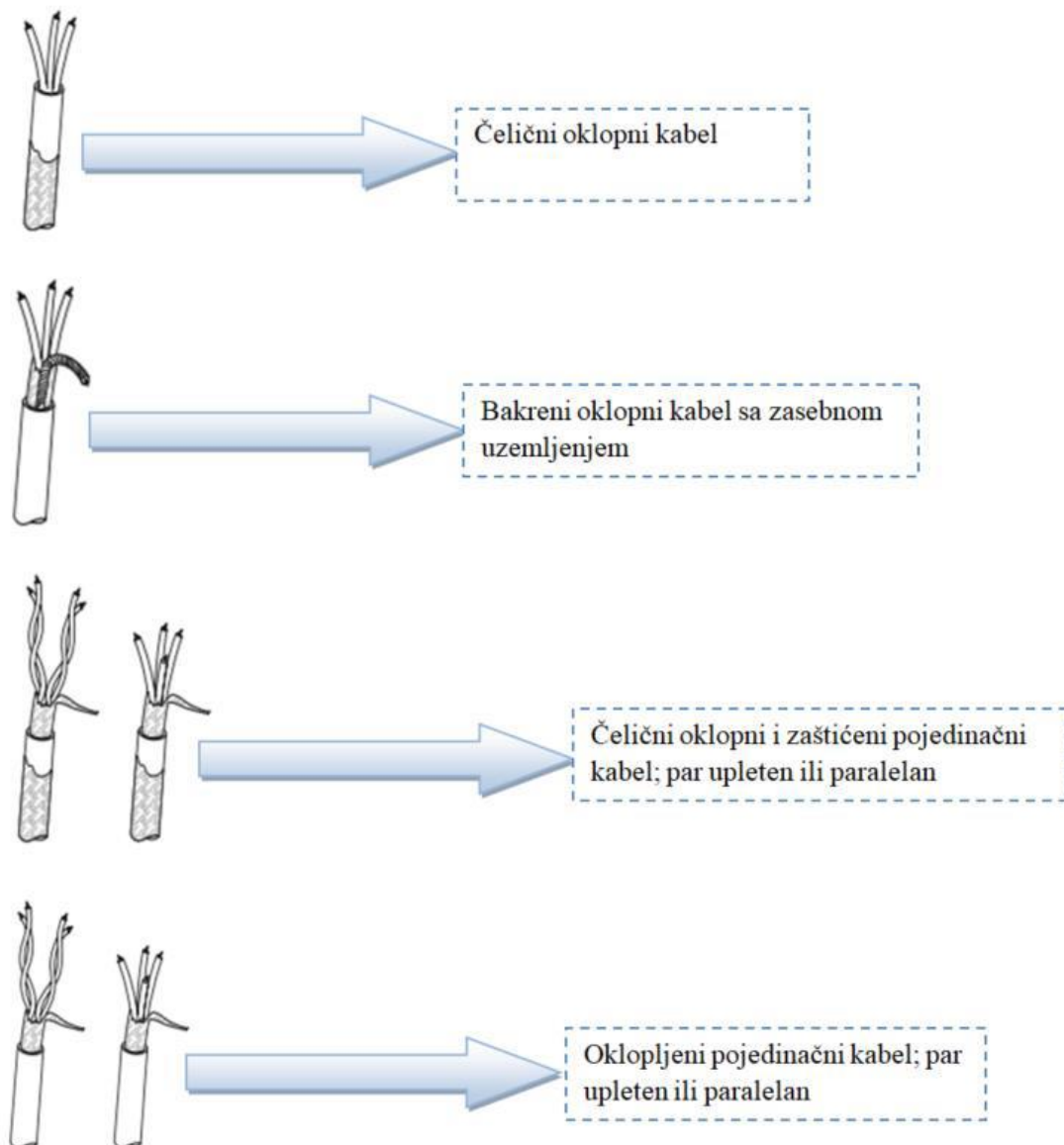


Slika 14. Trostruki modul za podizanje s grijačem za paru/toplu vodu/termalno ulje

Izvor: <https://urn.nsk.hr/urn:nbn:hr:187:346036>, preuzeto 7.8.2023.

6.4. KABLOVI

Oznake se dodjeljuju svim kablovima kako bi se pojednostavila identifikacija i olakšalo pronalaženje kvarova. Niže navedene specifikacije primjenjuju se na sve kablove spojene na i iz opreme tvrtke Alfa Laval. Molimo vas da slijedite upute navedene u kabelskom popisu. Prikaz primjera vrsta kabela koji se mogu koristiti prikazan je na slici 15.⁶²



Slika 15. Primjeri vrsta kabala

Izvor: <https://urn.nsk.hr/urn:nbn:hr:187:346036>, preuzeto 7.8.2023.

⁶² <https://urn.nsk.hr/urn:nbn:hr:187:346036>, preuzeto 20.7.2023.

Kablovi za napajanje prenose električnu energiju motorima, grijalicama i drugim uređajima. Udaljenost između signalnih i strujnih kabela smanjuje prijenos električnih smetnji i buke.⁶³

6.5. CJEVOVODI ZA ULJE, PARU, VODU I KONDENZAT

Važno je pridržavati se sljedećih smjernica za cjevovode do i od opreme Alfa Laval:

- Za uljne cjevovode, važno je koristiti ispravnu veličinu cijevi u sustavu.
- Pokušajte smanjiti broj zavoja u uljnim cjevovodima.
- Visina usisavanja cjevovoda trebala bi biti što niža.
- Preporučuje se uporaba pogonske pumpe za dovod ulja.
- Pripazite na blizinu postavljanja crpke i uljnog spremnika.
- Grijač treba biti postavljen u blizini modula za odvajanje kako bi se održala pravilna temperatura ulja za napajanje.
- Recirkulacijski vod treba biti spojen ili na spremnik goriva (HFO) ili na izlazni vod ulja iz separatora (LO).
- Odvodni vod ulja iz separatora trebao bi biti spojen na sustav za ulje za podmazivanje ili servisni rezervoar za lož ulje.

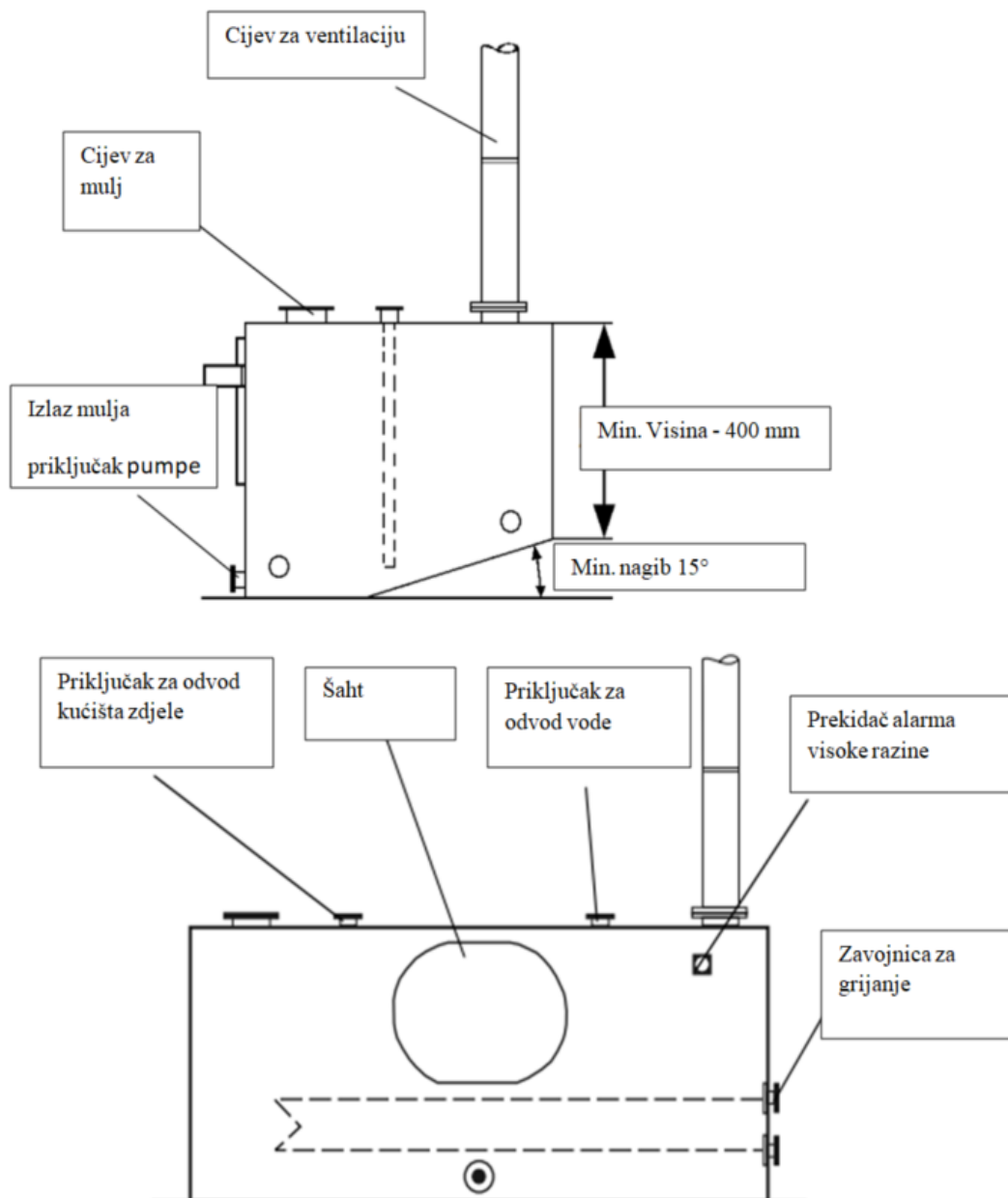
Vodeća klasifikacijska društva propisuju maksimalno dopuštenu temperaturu okoline od +55 °C za opremu strojarne. Stoga je bitno osigurati dobru ventilaciju i kontrolu temperature za električne i elektroničke komponente kako bi se ispunili ovi propisi.⁶⁴

6.6. SPREMIK ZA MULJ

Nije neophodno kombinirati spremnik za mulj s modulom za odvajanje opremljenim kompletom za uklanjanje mulja (za ulje za podmazivanje).

⁶³ <https://urn.nsk.hr/urn:nbn:hr:187:346036>, preuzeto 20.7.2023.

⁶⁴ Ibidem



Slika 16. Spremnik za mulj

Izvor: <https://urn.nsk.hr/urn:nbn:hr:187:346036>, preuzeto 7.8.2023.

Ako je potrebno ugraditi spremnik za mulj, treba obratiti pažnju na sljedeće smjernice:

- Volumen spremnika za mulj po modulu za odvajanje bi trebao biti dostatan za otprilike 2 dana skladištenja u intervalu pražnjenja od 2 sata

(za specifične podatke o volumenu pražnjenja, pogledati tehničke informacije).

- Za pregled spremnika treba osigurati postavljanje šahta.
- Spremnik bi trebao biti opremljen sondom.
- Donji dio spremnika, ili znatan dio njega, trebao bi imati nagib (B) od najmanje 15°.
- Izlazna cijev pumpe za mulj trebala bi biti postavljena na najnižoj tački spremnika.
- Važno je ugraditi alarmni prekidač visoke razine, povezan s pumpom za mulj.
- U svrhu održavanja mulja, preporučuje se upotreba spiralnog grijanja koje održava konzistenciju mulja tijekom ispumpavanja.
- Ventilacijska cijev za svježi zrak trebala bi biti uključena.
- Ako je cijev za ventilaciju postavljena ravno, svaki zavoj treba biti postupan ili ako to nije moguće, svi zavoji trebaju biti lagani.⁶⁵

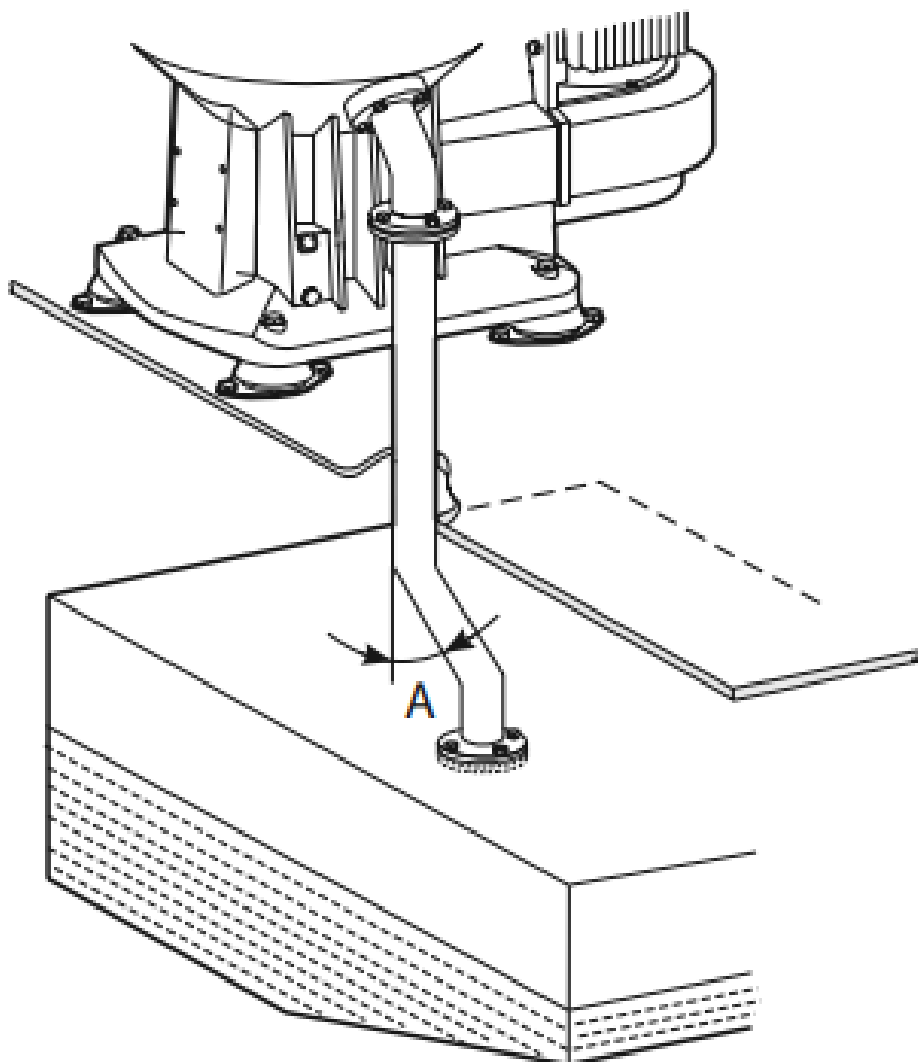
Slika 16. prikazuje dizajn spremnika za mulj.

6.7. CJEVOVOD ZA MULJ

Cijev za prijenos mulja od separatora do spremnika za mulj treba biti uspravno postavljena. U slučaju nemogućnosti postavljanja uspravne cijevi, dozvoljeno odstupanje (A) od okomite linije ne bi trebalo prelaziti 30°. Slika 17. prikazuje postavku cjevovoda za prijenos mulja. Važno je napomenuti da muljna cijev ne bi trebala biti produžena ispod vrha spremnika. Produžetak cijevi za mulj može negativno utjecati na ventilaciju i stvoriti protutlak koji potencijalno može uzrokovati probleme s radom separatora.⁶⁶

⁶⁵ Ibidem

⁶⁶ Ibidem



Slika 17. Cjevovod za mulj

Izvor: <https://urn.nsk.hr/urn:nbn:hr:187:346036>, preuzeto 7.8.2023.

7. OSNOVNA NAČELA ODVAJANJA

Svrha odvajanja kroz separator goriva na brodu je osigurati čistoću i učinkovitost goriva koje se koristi u brodskim strojevima. Ova oprema ima ključnu ulogu u održavanju optimalnog rada brodskih motora i sustava. U kontekstu separatora goriva na brodu, gore navedene svrhe odvajanja imaju sljedeća značenja:⁶⁷

- **Oslobađanje tekućine od čvrstih čestica:** Gorivo, posebno na brodovima gdje je skladištenje i rukovanje gorivom izloženo različitim uvjetima, može sadržavati čvrste čestice poput nečistoća, prljavštine, hrđe itd. Separatori goriva su dizajnirani tako da te čestice budu odvojene i uklonjene iz goriva prije nego što gorivo dospije do motora. Ovo pomaže u sprječavanju začepljenja gorivnih filtera, injektora i drugih dijelova motora.
- **Odvojiti dvije međusobno netopive tekućine s različitim gustoćama:** Gorivo na brodu često može sadržavati vodu ili druge tekućine koje se ne miješaju s gorivom i imaju različite gustoće. Separator goriva ima ulogu odvajanja ovih dviju faza, gdje se gorivo zadržava, a voda ili druge tekućine s većom gustoćom odvajaju i izbacuju.
- **Odvajanje i koncentriranje čvrstih čestica iz tekućine:** U slučaju da je gorivo izloženo dugotrajnom skladištenju ili je loše kvalitete, može sadržavati čvrste čestice koje mogu ometati rad motora. Separator goriva omogućava odvajanje tih čestica iz goriva, čime se povećava kvaliteta goriva i smanjuje potencijalno oštećenje motora.

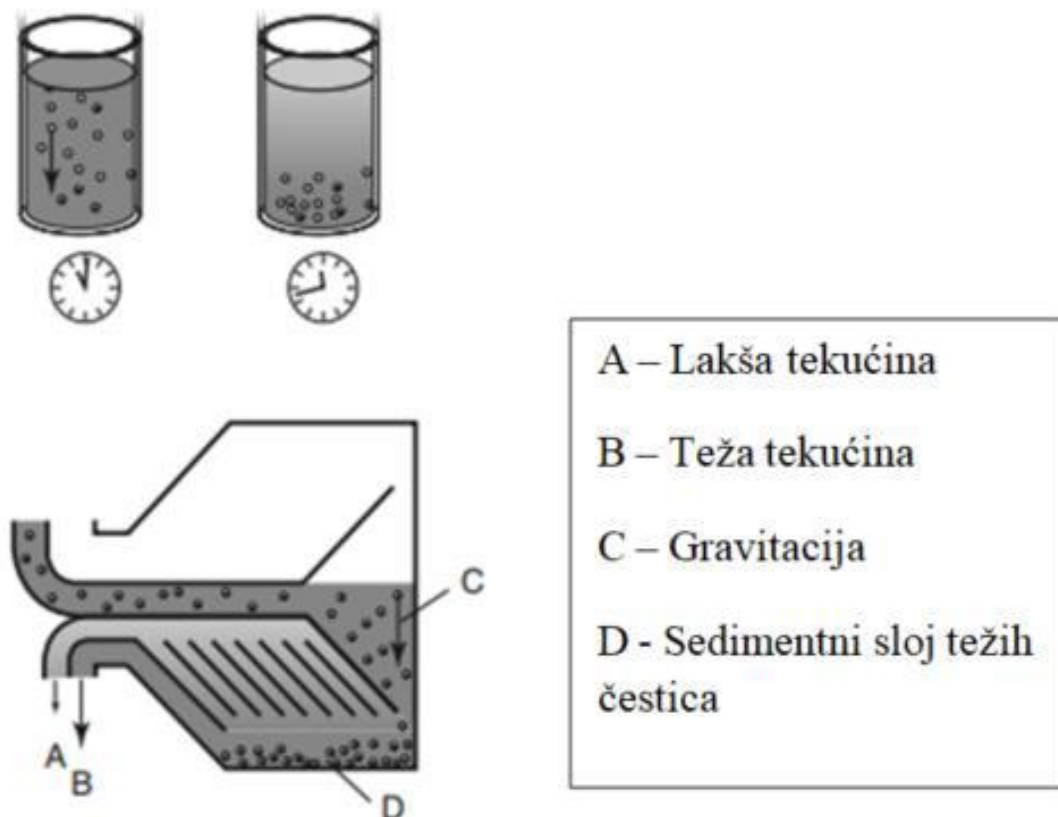
⁶⁷ Ibidem

Kroz ove funkcije, separator goriva na brodu doprinosi čistijem i stabilnijem gorivu, čime se osigurava optimalna učinkovitost i pouzdanost brodskih motora te se smanjuju troškovi održavanja i popravaka.

7.1. ODVAJANJE GRAVITACIJOM

U stacionarnoj posudi, tekuća smjesa će se postupno bistrirati jer će teške čestice u njoj pod utjecajem gravitacije potonuti prema dnu. Istodobno, lakša tekućina će se podizati dok će teža tekućina i krute tvari ostati potonute.⁶⁸

Kontinuirano odvajanje i taloženje može se ostvariti korištenjem taložnog spremnika koji ima unutarnji ulaz i izlaz, što je prikazano na Slici 18. Teže čestice prisutne u tekućoj smjesi će se taložiti i formirati sloj sedimenta na dnu spremnika.



Slika 18. Odvajanje gravitacijom

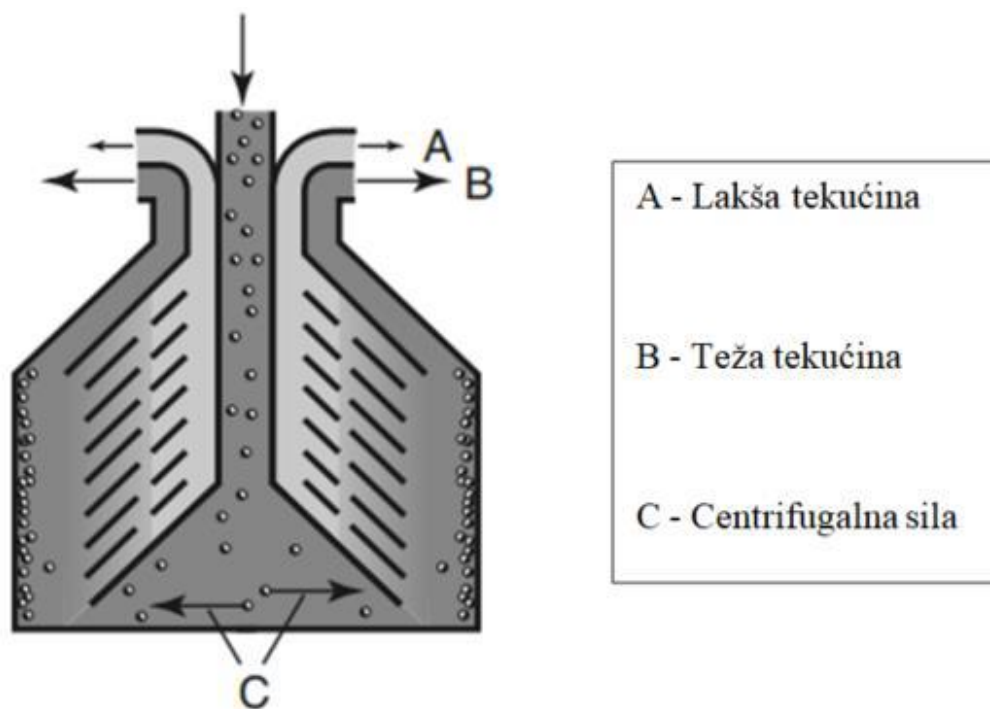
Izvor: <https://urn.nsk.hr/urn:nbn:hr:187:346036>, preuzeto 7.8.2023.

⁶⁸ Ibidem

7.2. CENTRIFUGALNO ODVAJANJE

U zdjeli koja brzo rotira, gravitacijska sila zamjenjuje se centrifugalnom silom, koja može biti tisuće puta veća. Proces separacije i sedimentacije odvija se kontinuirano i iznimno brzo. Centrifugalno odvajanje prikazano je na Slici 19.⁶⁹

Centrifugalna sila u zdjeli separatora može postići ono što bi pod utjecajem gravitacije u spremniku trajalo satima, za samo nekoliko sekundi. Učinkovitost procesa odvajanja značajno utječe na promjene u viskoznosti, temperaturi odvajanja i propusnosti.⁷⁰



Slika 19. Centrifugalno odvajanje

Izvor: <https://urn.nsk.hr/urn:nbn:hr:187:346036>, preuzeto 7.8.2023.

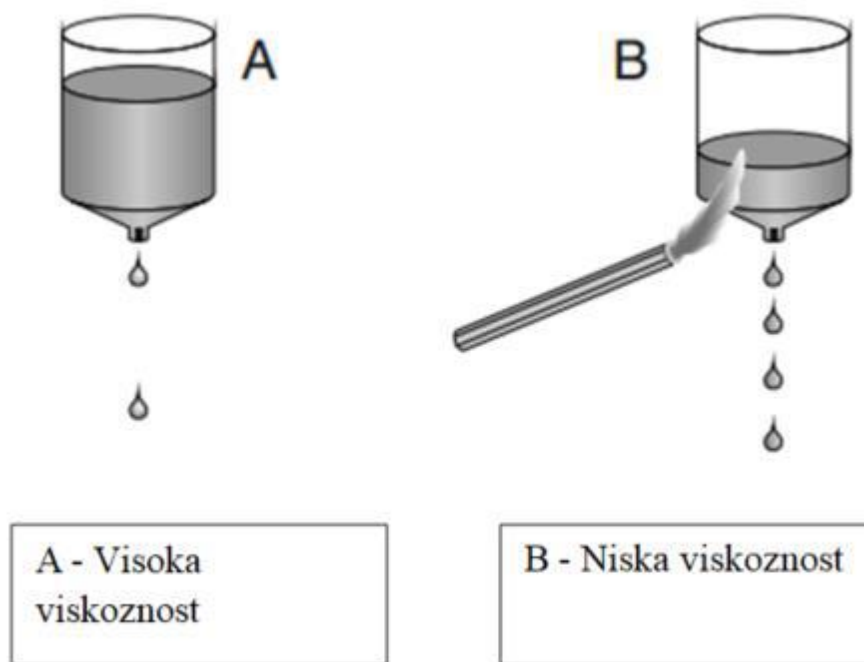
⁶⁹ Ibidem

⁷⁰ Ibidem

7.3. TEMPERATURE ODVAJANJA

Za neke tipove procesnih tekućina, povećanje temperature odvajanja obično povećava kapacitet odvajanja. Temperatura ima utjecaj na viskoznost i gustoću, stoga je važno održavati je konstantnom tokom procesa odvajanja.⁷¹

Utjecaj temperature na viskoznost ilustriran je na slici 20.



Slika 20. Utjecaj temperature na viskoznost

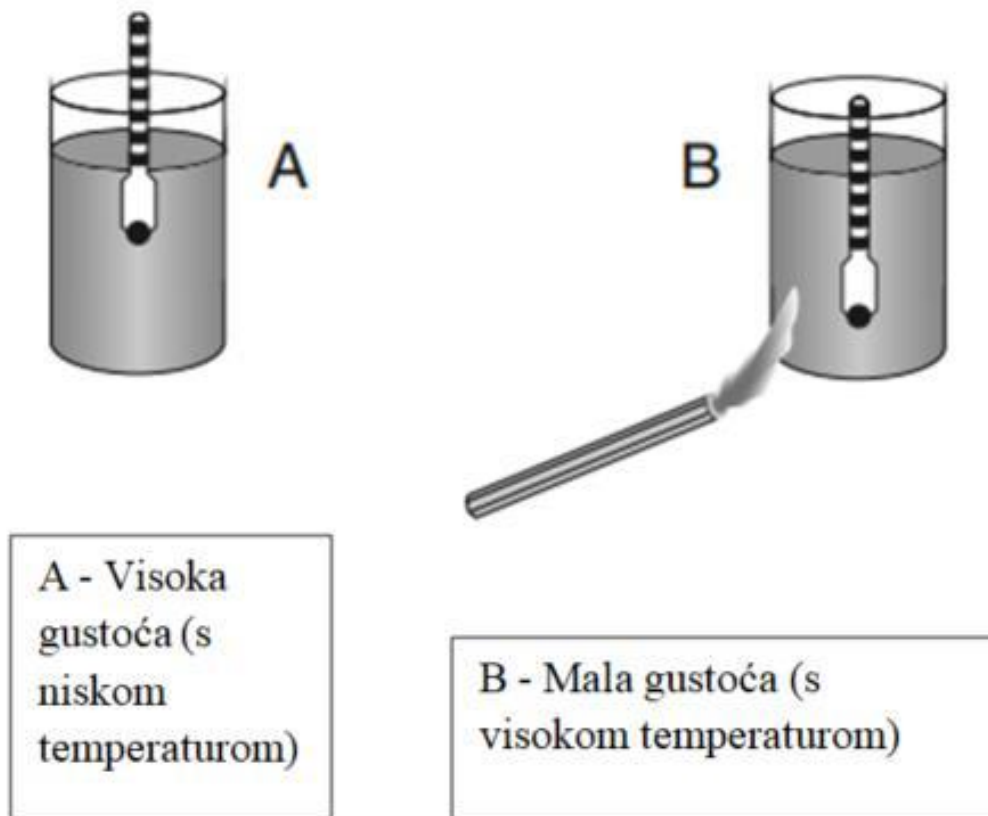
Izvor: <https://urn.nsk.hr/urn:nbn:hr:187:346036>, preuzeto 7.8.2023.

Viskoznost se odnosi na otpor tekućine protiv kretanja. Niska viskoznost olakšava proces odvajanja. Toplina može smanjiti viskoznost. Visoka viskoznost označava veći otpor protoku, što otežava procese.⁷²

Utjecaj temperature na promjenu u gustoći prikazan je na slici 21.

⁷¹ Ibidem

⁷² Ibidem



Slika 21. Utjecaj temperature na razliku u gustoći

Izvor: <https://urn.nsk.hr/urn:nbn:hr:187:346036>, preuzeto 7.8.2023.

8. ZAKLJUČAK

Zaključak o separatoru goriva ukazuje na ključne uloge i važnost ovog uređaja u brodskim sustavima. Separator goriva igra ključnu ulogu u održavanju visoke kakvoće goriva i ulja, čime se osigurava optimalan rad motora i povećava trajnost brodskih sustava. Kroz princip odvajanja i taloženja, separator učinkovito eliminira nečistoće iz goriva, kao što su čvrste čestice i voda, čime se minimizira rizik od kvara i oštećenja motora.

Automatizacija ovih sustava, kao što je istaknuto, doprinosi većoj učinkovitosti i pouzdanosti. Integracija naprednih tehnologija omogućuje precizno praćenje parametara goriva, kao i brzu reakciju na promjene u uvjetima.

S obzirom na razvoj tehnologije i rastuće zahtjeve za ekološki prihvatljivim operacijama, separatori goriva postaju ključan faktor u osiguranju održivog i učinkovitog broskog prometa. Njihova sposobnost uklanjanja nečistoća iz goriva ne samo da poboljšava performanse motora, već i doprinosi smanjenju negativnih utjecaja na okoliš.

Separator goriva je neizostavan element modernih brodskih sustava. Njegova sposobnost učinkovitog čišćenja goriva i ulja omogućuje optimalan rad motora, produžava njihovu trajnost te doprinosi sigurnom i ekološki odgovornom brodskom prometu. S razvojem tehnologije, automatizacijom i inovacijama, separatori postaju ključni za postizanje visokih standarda u brodarstvu i strojarstvu.

LITERATURA

1. Bošnjak, R. 2017. Sinteza sustava upravljanja plovidbom u e-navigaciji, Fakultet prometnih znanosti, Sveučilište u Zagrebu, Zagreb
2. Petrić, J. Automatska regulacija: uvod u analizu i sintezu, Fakultet strojarstva u brodogradnje, Sveučilište u Zgrebu, 2012. Zagreb
3. Antonić, R. 2007. Automatizacija Broda II, Sveučilište u Splitu, Split
4. Ozretić, V. 1996. Brodski pomoćni strojevi i sustavi, Split ship management, Split
5. file:///C:/Users/Downloads/XA_142_723pp.pdf, preuzeto 2.6.2023.
6. <https://www.indiamart.com/gea-westfalia-pvtltd/separators.html>, preuzeto 21.6.2023.
7. https://www.pfri.uniri.hr/web/dokumenti/uploads_nastava/20180302_093441_bernecic_Engine_room_Simulator_MAN_B.W_5L90MC.L11_Mach_.Operation.pdf, 7.6.2023.
8. <https://pdf.nauticexpo.com/pdf/alfa-laval-mid-europe/flex-separation-systems-p-separators-605-615/30729-109777.html>, preuzeto 1.7.2023.
9. http://www.pfst.unist.hr/uploads/BES_VJEZBE.pdf, preuzeto 11.7.2023.
10. <https://www.alfalaval.com/products/separation/centrifugal-separators/separators/s-and-p-flex/>, preuzeto 18.7.2023.
11. Radovanović, A. 2020. 'Centrifugalni čistioći', Završni rad, Sveučilište u Splitu, Pomorski fakultet, citirano: <https://urn.nsk.hr/urn:nbn:hr:164:322995>, preuzeto 20.7.2023.

POPIS SLIKA

Slika 1. Sustavi automatizacije	5
Slika 2. Prikaz dijelova ulazne i izlazne jedinice	9
Slika 3. Ravnoteža tekućine u posudi	12
Slika 4. Ispuštanje vode kroz odvod vode	13
Slika 5. Prikaz separatora	15
Slika 6. Sastavni dijelovi bubnja separatora	17
Slika 7. Mehanizam za otvaranje i zatvaranje bubnja	18
Slika 8. Gravitacijski disk manjeg i većeg otpora	19
Slika 9. Razvodnik.....	20
Slika 10. Slog tanjura.....	21
Slika 11. Remeni pogon separatora	22
Slika 12. Sklop tarne spojke separatora.....	23
Slika 13. Centrifugalna pumpa	24
Slika 14. Trostruki modul za podizanje s grijačem za paru/toplu vodu/termalno ulje	28
Slika 15. Primjeri vrsta kabala.....	29
Slika 16. Spremnik za mulj.....	31
Slika 17. Cjevovod za mulj.....	33
Slika 18. Odvajanje gravitacijom	35
Slika 19. Centrifugalno odvajanje	36
Slika 20. Utjecaj temperature na viskoznost.....	37
Slika 21. Utjecaj temperature na razliku u gustoći	38