

# Automatizacija brodske električne centrale

---

**Meštrović, Zvonimir**

**Undergraduate thesis / Završni rad**

**2023**

*Degree Grantor / Ustanova koja je dodijelila akademski / stručni stupanj:* **University of Rijeka, Faculty of Maritime Studies, Rijeka / Sveučilište u Rijeci, Pomorski fakultet**

*Permanent link / Trajna poveznica:* <https://um.nsk.hr/um:nbn:hr:187:357945>

*Rights / Prava:* [In copyright](#)/[Zaštićeno autorskim pravom.](#)

*Download date / Datum preuzimanja:* **2024-07-12**



**Sveučilište u Rijeci, Pomorski fakultet**  
University of Rijeka, Faculty of Maritime Studies

*Repository / Repozitorij:*

[Repository of the University of Rijeka, Faculty of Maritime Studies - FMSRI Repository](#)



**SVEUČILIŠTE U RIJECI  
POMORSKI FAKULTET**

**ZVONIMIR MEŠTROVIĆ**

**AUTOMATIZACIJA BRODSKE ELEKTRIČNE CENTRALE**

**ZAVRŠNI RAD**

Rijeka, rujan 2023.

**SVEUČILIŠTE U RIJECI  
POMORSKI FAKULTET**

**AUTOMATIZACIJA BRODSKE ELEKTRIČNE CENTRALE  
AUTOMATION OF THE SHIP'S ELECTRICAL POWER  
PLANT**

**ZAVRŠNI RAD**

Kolegij: Automatizacija brodskih sustava

Mentor: doc. dr. sc. Miroslav Bistović

Student: Zvonimir Meštrović

Studijski smjer: Elektroničke i informatičke tehnologije u pomorstvu

JMBAG: 0112081809

Rijeka, rujan 2023

Student: Zvonimir Meštrović

Studijski program: Elektroničke i informatičke tehnologije u pomorstvu

JMBAG: 0112081809

### IZJAVA O SAMOSTALNOJ IZRADI ZAVRŠNOG RADA

Kojom izjavljujem da sam završni rad s naslovom  
Automatizacija brodske električne centrale

izradio samostalno pod mentorstvom  
doc. dr. sc. Miroslav Bistović

---

U radu sam primijenio metodologiju izrade stručnog/znanstvenog rada i koristio literaturu koja je navedena na kraju završnog rada. Tuđe spoznaje, stavove, zaključke, teorije i zakonitosti koje sam izravno ili parafrazirajući naveo u završnom radu na uobičajen, standardan način citirao sam i povezao s fusnotama i korištenim bibliografskim jedinicama, te nijedan dio rada ne krši bilo čija autorska prava. Rad je pisan u duhu hrvatskoga jezika.

Student

Meštrović Z.

Student: Zvonimir Meštrović

Studijski program: Elektroničke i informatičke tehnologije u pomorstvu

JMBAG: 0112081809

IZJAVA STUDENTA – AUTORA  
O JAVNOJ OBJAVI OBRANJENOG ZAVRŠNOG RADA

Izjavljujem da kao student – autor završnog rada dozvoljavam Pomorskom fakultetu Sveučilišta u Rijeci da ga trajno javno objavi i besplatno učini dostupnim javnosti u cjelovitom tekstu u mrežnom digitalnom repozitoriju Pomorskog fakulteta.

U svrhu podržavanja otvorenog pristupa završnim radovima trajno objavljenim u javno dostupnom digitalnom repozitoriju Pomorskog fakulteta, ovom izjavom dajem neisključivo imovinsko pravo iskorištavanja bez sadržajnog, vremenskog i prostornog ograničenja mog završnog rada kao autorskog djela pod uvjetima *Creative Commons* licencije CC BY Imenovanje, prema opisu dostupnom na <http://creativecommons.org/licenses/>

Student - autor

Meštrović Z.

## **SAŽETAK**

Brodska električna centrala, ključni je objekt koji proizvodi električnu energiju u velikim količinama. Njegova primarna funkcija je pretvaranje različitih izvora energije u električnu energiju. Danas se primarno kao izvori električne energije koriste sinkroni generatori te se teži upotrebi visokog napona. Uz sinkrone generatore koji spadaju pod generatore pogonjene od strane pogonskog stroja s unutarnjim izgaranjem, danas se upotrebljavaju osovinski generatori, i baterijska skladišta energije koje služe kao rezervno napajanje u slučaju nestanka napajanja na brodu. Automatizacija brodske električne centrale je jedan od ključnih aspekta za učinkoviti brodski sustav, regulacijom opterećenja možemo omogućiti optimalni rad generatora što se odražava u smanjenoj potrošnji goriva, jeftinijem održavanju radi manjeg broja radnih sati te u slučaju kvarova mogućnost signalizacije i dojave tog kvara.

Ključne riječi: automatizacija, brodska električna centrala, dizel generatori, regulacija opterećenja.

## **SUMMARY**

The ship's power plant is a key facility that produces electricity in large quantities. Its primary function is to convert various energy sources into electricity. Today, synchronous generators are primarily used as sources of electricity, and high voltage is being used. In addition to synchronous generators, which fall under the category of generators powered by an internal combustion engine, today shaft generators are used, and battery energy stores that serve as a backup power supply in the event of a power failure on board. The automation of the ship's power plant is one of the key aspects of an efficient ship's system, by regulating the load we can enable optimal operation of the generator, which is reflected in reduced fuel consumption, cheaper maintenance due to fewer working hours and, in the event of malfunctions, the possibility of signalling and reporting that malfunction.

Keywords: automation, electrical power plant, diesel generators, load regulation.

# SADRŽAJ

<b>SAŽETAK</b> .....	<b>I</b>
<b>SUMMARY</b> .....	<b>I</b>
<b>SADRŽAJ</b> .....	<b>II</b>
<b>1. UVOD</b> .....	<b>1</b>
<b>2. OPĆENITO O AUTOMATICI</b> .....	<b>2</b>
2.1. KLASSE AUTOMATIZACIJE.....	2
2.2. OPĆI POJMOVI AUTOMATIZACIJE .....	2
2.2.1. Sustavi automatskog upravljanja i sustavi automatske regulacije .....	2
2.2.2.1. Otvorena Petlja .....	3
2.2.2.1. Zatvorena Petlja.....	4
2.2.2. Osnovni algoritmi regulacije .....	5
2.2.3. Energetika u automatizaciji .....	6
2.2.3.1. Električna energija.....	6
2.2.3.2. Pneumatska energija.....	6
2.2.3.3. Hidraulična energija .....	7
<b>3. BRODSKA ELEKTRIČNA CENTRALA</b> .....	<b>7</b>
3.1. GENERATORI.....	8
3.2.1. Dizelski Generatori.....	8
3.2.2. Osovinski generator .....	10
3.2.2. Generator za nužnost .....	11
3.2. GLAVNA RASKLOPNA PLOČA .....	12
3.3. BATERIJSKI IZVORI ENERGIJE.....	14
3.3.1. Skladištenje baterijskih izvora energije .....	15
3.3.2. Provjera ispravnosti baterijskih izvora energije .....	15
4.1. UPRAVLJANJE DIZEL GENERATORA/MOTORA.....	18
4.2. SINKRONIZACIJA GENERATORA .....	20
4.3. RASPODJELA DJELATNE SNAGE.....	22
4.3.1. Regulacija pomoću regulator broja okretaja .....	22
4.3.2. Speed droop metoda.....	23
4.3.2. Izokrona metoda.....	23
4.4. RASPODJELA JALOVE SNAGE.....	24
4.5. NAPAJANJE SUSTAVA UPRAVLJANJA.....	25
<b>5. ZAKLJUČAK</b> .....	<b>27</b>

<b>LITERATURA .....</b>	<b>28</b>
<b>KAZALO KRATICA.....</b>	<b>29</b>
<b>POPIS SLIKA.....</b>	<b>30</b>



## 1. UVOD

Brodaska električna centrala predstavlja glavnu temeljnu komponentu brodskih sustava, ona služi kao centralni živčani sustav koji regulira generaciju, distribuciju i potrošnju na brodu. Kako se pomorska industrija nastavlja razvijati i prilagođavati izazovima 21. stoljeća, upravljanje energijom broda postalo je kritično područje fokusa kako bi se osigurale učinkovite, pouzdane i održive operacije na moru. Učinkovito i pouzdano upravljanje energijom na brodu najvažnije je za besprijekoran rad različitih sustava koji su ključni za njegov rad. Brodski sustav upravljanja energijom ima središnju ulogu u osiguravanju besprijekorne integracije i koordinacije izvora energije, distribucijskih mreža i potrošača, omogućujući plovilu optimalno funkcioniranje uz zadovoljavanje energetske zahtjeva. Dobro osmišljen i ispravno implementirana brodska električna centrala pruža brojne prednosti, koje su:

- Povećana efikasnost: praćenjem potrošnje energije i inteligentnom raspodjelom energije na temelju zahtjeva u stvarnom vremenu, brodska električna centrala može značajno poboljšati energetske učinkovitost. To dovodi do smanjene potrošnje goriva, nižih operativnih troškova i manjeg utjecaja na okoliš, čineći brodove ekonomski isplativijima i ekološki odgovornijima
- Pouzdanost i sigurnost: brodska električna centrala osigurava stabilno i neprekidno napajanje kritičnih sustava, poput navigacijske, komunikacijske i sigurnosne opreme. Brzim otkrivanjem kvarova i reagiranjem na njih, sustav poboljšava radnu otpornost plovila, smanjujući vrijeme zastoja i smanjujući rizik od katastrofalnih kvarova na moru.
- Održivost: kako se globalni fokus na održive prakse pojačava, brodska električna centrala igra ključnu ulogu u smanjenju emisija stakleničkih plinova i ublažavanju utjecaja pomorskih operacija na okoliš. Optimiziranjem proizvodnje električne energije, integracijom obnovljivih izvora energije i korištenjem tehnologija za pohranu energije, brodovi mogu prijeći na ekološki prihvatljiviju praksu.

Ovaj završni rad će pokriti osnovne pojmove automatizacije, pružiti uvid u brodsku električnu centralu, generatore i pružiti uvid u osnovnu regulaciju upravljanja brodske električne centrale.

## **2. OPĆENITO O AUTOMATICI**

Automatika je znanost o općim principima realizacije, projektiranja i primjene automatski uređaja i sustava koji mogu izvršavati osnovne funkcije bez neposrednog prisustva čovjeka. Automatiku dijelimo na više nazovimo ih grupe ili kategorije, svaka od tih grupa zaslužna je za funkcioniranje određenog sustava automatizacije koji imaju mogućnost komunikacije između samih članova sustava, rang članova sustava je u rasponu od samog uređaja pa do postrojenja u kojem se odvijaju unaprijed određeni zadaci. Kako bi se ti zadaci odvijali bez poteškoća uz prije navedenu komunikaciju potrebni su određeni sustavi nadzora, alarma, upravljanja te u slučaju kvara ili poteškoća u radu određeni sustavi zaštite i blokade, no više o njima kasnije [1].

### **2.1. KLASE AUTOMATIZACIJE**

Klase automatizacije je izdao Hrvatski registar brodova u “Pravila za tehnički nadzor pomorskih brodova” [3]. Po tim pravilima postoje tri klase automatizacije, AUT 1, AUT 2 i AUT 3 [1]. U AUT 1 kategoriju spadaju brodovi u kojima strojarnica ima mogućnost samostalnog rada bez nadzora i bez stalne službe na središnjem mjestu upravljanja. Nadzor bi se u pravilu trebao održavati pomoću alarmnog sustava. AUT 2 se odnosi na brodove u kojima je predviđena strojarnica sa stalnom službom na središnjem mjestu upravljanja i koja je opremljena s alarmnim sustavom ali još uvijek bez nadzora. Ima mogućnost daljinskog upravljanja glavnog motora s mosta i strojarnice preko koje osigurava pokretanje pripremljenog motora i automatsko izvršavanje međufaza, stabilan rad u cijelom radnom području okretaja, i brzo automatsko prelaženje preko svih zabranjenih područja rada. Automatizacija u ovoj kategoriji mora osigurati i mogućnost automatske regulacije temperature goriva, ulja i vode na ulazu u motor, te u dnevnim tankovima i pri separiranju, signalizaciju, indikaciju i zaštitu glavnog motora. AUT 3 kategorija se odnosi na one brodove koje ispunjavaju uvjete AUT 1 ali sa snagom porivnog motora manjom od 1500 kW. Svi uređaji u strojarnici moraju biti predviđeni za rad bez nadzora. Takvi brodovi moraju imati automatski sustav koji će omogućiti upravljanje strojevima u strojarnici sa zapovjedničkog mosta, potrebnu indikaciju, alarme te komunikacije potrebne za normalno funkcioniranje sustava [1] [2] [3].

### **2.2. OPĆI POJMOVI AUTOMATIZACIJE**

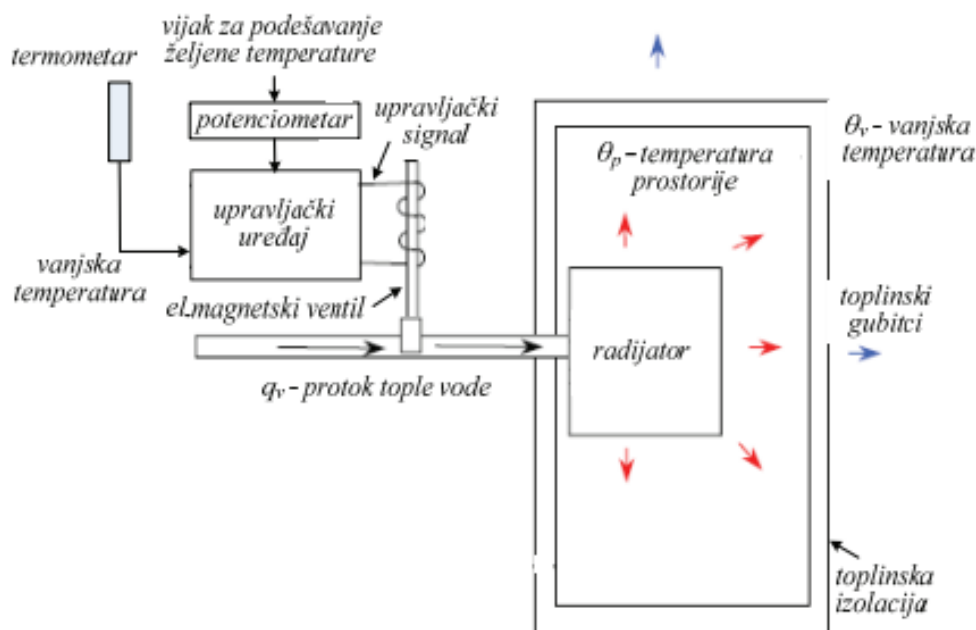
#### **2.2.1. Sustavi automatskog upravljanja i sustavi automatske regulacije**

Pojavom prvih regulatora i automatskih uređaja jednostavne građe omogućivali su parcijalnu automatizaciju, oni su sami po sebi vršili regulaciju pomoću fizikalnih veličina (npr.

temperatura), održavajući tu isto stalnom ili promjenjivu odnosno po potrebi samog sustava. Upravo ta fizikalna veličina koja se regulira zove se regulirana veličina, ona uzima trenutačne vrijednosti pomoću mjernog člana, komparator ili usporednik uspoređuje tu veličinu s zadanom te izvršni član djeluje po potrebi na sami objekt regulacije. U samoj automatizaciji razlikujemo dva tipa automatskih sustava, sustav otvorenom petljom (automatsko upravljanje), i sustav zatvorenom petljom (automatska regulacija).

### 2.2.2.1. Otvorena Petlja

Sustav s otvorenom petljom se zasniva na princu mijenjanja izlazne veličine po unaprijed postavljenim zakonima bez uspoređivanja s početnim zahtjevima samog sustava ili objekta upravljanja (referentom veličinom). Ovakav sustav se upotrebljava kada nisu potrebne točne vrijednosti i dužina trajanja samih prijelaznih pojava, kada u sustavu nema naglih promjena, i u slučaju rješavanja jednostavnih zadataka (blokada, automatska signalizacija, zaštita). Primjer regulacije pomoću sustava s otvorenom petljom može se vidjeti na figure 1. U ovom slučaju temperatura prostorije se mora održavati stalnom, elektromagnetskim ventilom reguliramo protok tople vode u radiator, te time utječemo na jačinu grijanja samog radijatora, glavni faktor koji utječe na temperaturu prostorije je vanjska temperatura. U slučaju porasta vanjske temperature termometar će javiti upravljačkom



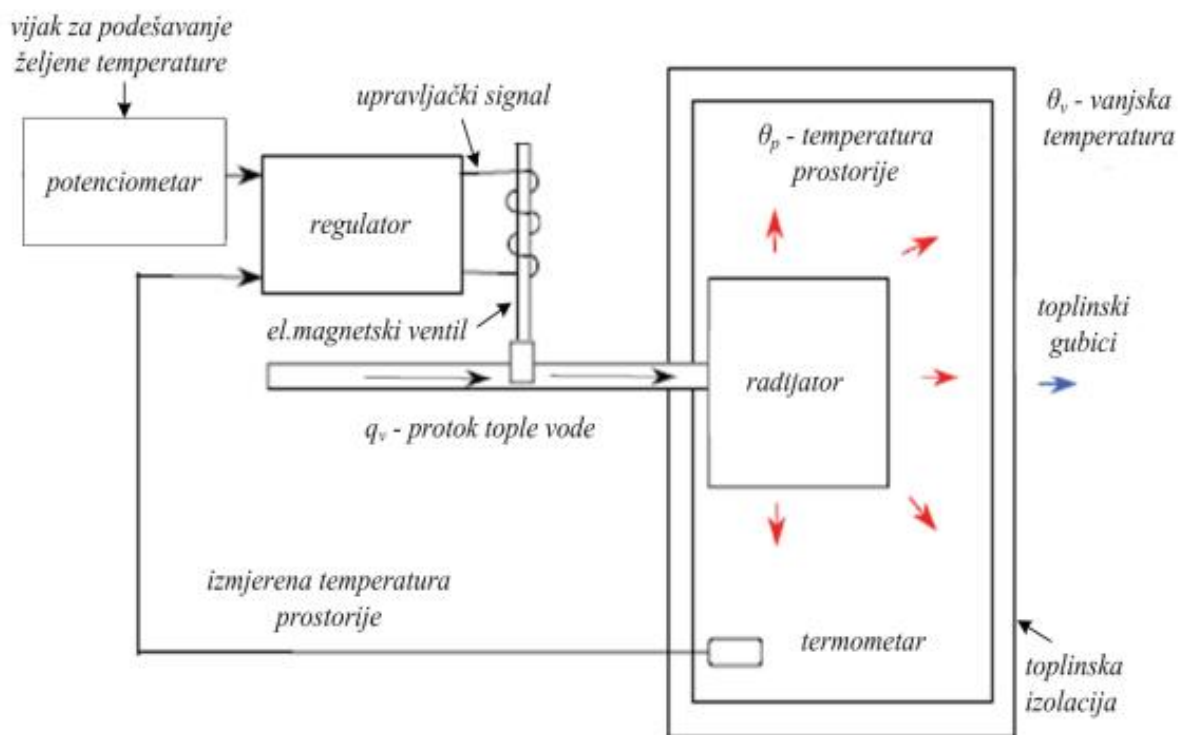
Slika 1 Primjer upravljanja sustava s otvorenom petljom

Izvor: Tomas V., Šegulja I., Valčić M., 2010., Osnove Automatizacije, Pomorski fakultet, Rijeka

uređaju koji će pak pomoću pojedinih sklopova regulirati sami protok tople vode prema radijatoru. Na taj način temperature prostorije možemo održavati konstantom te možemo i zanemariti promjene vanjske temperature [1].

### 2.2.2.1. Zatvorena Petlja

Sustav regulacije s zatvorenom petljom se koristi kada ne možemo primijeniti sustav s otvorenom petljom, odnosno kada za stabilnost sustava ne smijemo dozvoliti fluktacije u parametrima odnosno bilo kakvo poremećajno djelovanje. Sam sustav regulacije s zatvorenom petljom radi na principu mjerenja regulacijskog odstupanja odnosno upotrebom mjernog člana i komparatora, te na osnovnu njih regulacijski uređaj odlučuje da li mora djelovati pomoću izvršnog člana na sami sustav odnosno ispraviti fizikalnu veličinu regulacije u samom sustavu, ovaj se proces ponavlja sve dok ne dobijemo željenu vrijednost [1].



**Slika 2** Primjer upravljanja sustava s zatvorenom petljom

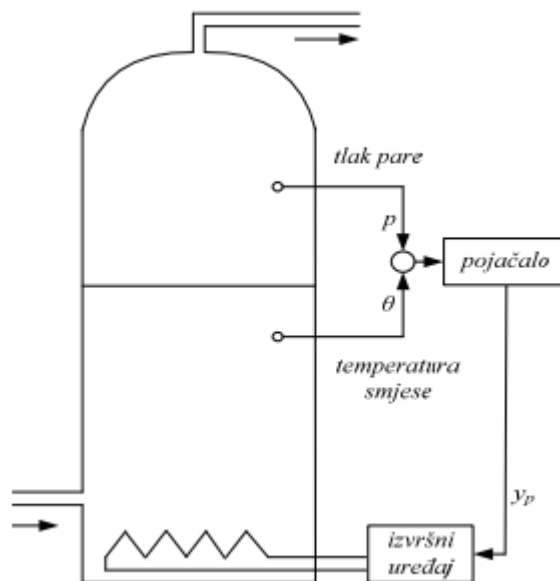
Izvor: Tomas V., Šegulja I., Valčić M., 2010., *Osnove Automatizacije*, Pomorski fakultet, Rijeka

Za razliku od sustava s otvorenom petljom u ovom slučaju, ako dođe do nekog poremećaja, npr. otvaranje prozora, temperatura u prostoriji padne, regulator će direktno

djelovati na elektromagnetski ventil pomoću upravljačkog signala, kao rezultat protok tople vode će se povećati i zbog toga temperatura prostorije se povećava dok ne dođe na zadanu vrijednost.

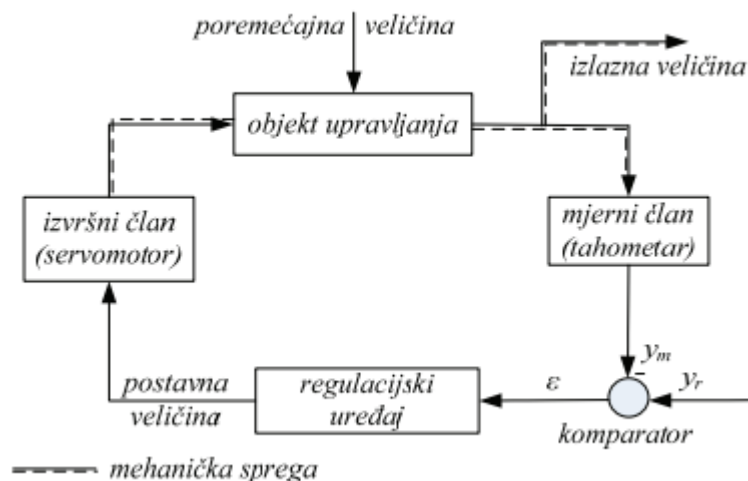
### 2.2.2. Osnovni algoritmi regulacije

Osnovne sustave za regulaciju djelimo na sustave automatske stabilizacije i sustave slijedne regulacije. Sustavi automatske stabilizacije imaju zadatak da održavaju izlaznu veličinu stalnom s unaprijed zadanom vrijednošću, bez obzira na vanjska djelovanja ili poremaćajnog djelovanja. Dok slijedni regulacijski sustavi imaju promjenjivu vrijednost regulacije, ona se mijenja prema zadanim vrijednostima te se dalje dijeli na sustave programske regulacije i servo sustave. Po samom imenu se može zaključiti da programska regulacija koristi programski uređaj pomoću kojeg možemo isprogramirati promjenu izlazne vrijednosti. Kod servo sustava je pak malo drugačije, kod njega izlazna vrijednost zahtjeva veću točnost te se podešava prema referentnoj veličini koja je nepoznata i promjenjiva [3].



Slika 3 Primjer programskog reguliranja

Izvor: Tomas V., Šegulja I., Valčić M., 2010., Osnove Automatizacije, Pomorski fakultet, Rijeka



Slika 4 Blok shema servosustava

Izvor: Tomas V., Šegulja I., Valčić M., 2010., *Osnove Automatizacije*, Pomorski fakultet, Rijeka

### 2.2.3. Energetika u automatizaciji

Glavni mediji (energija) za prijenos informacije u automatizaciji je hidraulika, pneumatika i elektronika te njihova kombinacija. Naravno svaka vrsta energije ima svoju prednost i nedostatke. Glavni faktor za odabir energije su: gabariti, uniformnost, složenost obrade, sigurnost od požara, osjetljivost na vibracije, padove te prskanje vode i naravno s obzirom da govorimo o brodskom okruženju otpornost na koroziju i sol.

#### 2.2.3.1. Električna energija

Glavna prednost električne energije je njena sama dostupnost na brodu, kao energija je dosta jeftina ako uzmemo za usporedbu hidrauliku i pneumatiku, ima veliki broj proizvođača koji pak moraju zadovoljiti propisane standarde, i sama složenost algoritama se izvršava u izvedbi baziranoj na računalima tako da je elektronična energija dosta kompatibilna s njima. Dok pak nedostaci električne energije je sama nesigurnost medija, iskrenje koje je dosta često na brodu može dovesti do eksplozije ili požara, električni motori su puno veći nasprem hidrauličkih, imaju velika kašnjenja te su teški za upravljanje, osim naravno istosmjernih kolektorskih motora.

#### 2.2.3.2. Pneumatska energija

Pneumatska energija se koristi u sustavima koji zahtjevaju brz odaziv te preciznost. Glavna prednost pneumatske energije u tome da nema opasnosti od eksplozije, požara ili pak

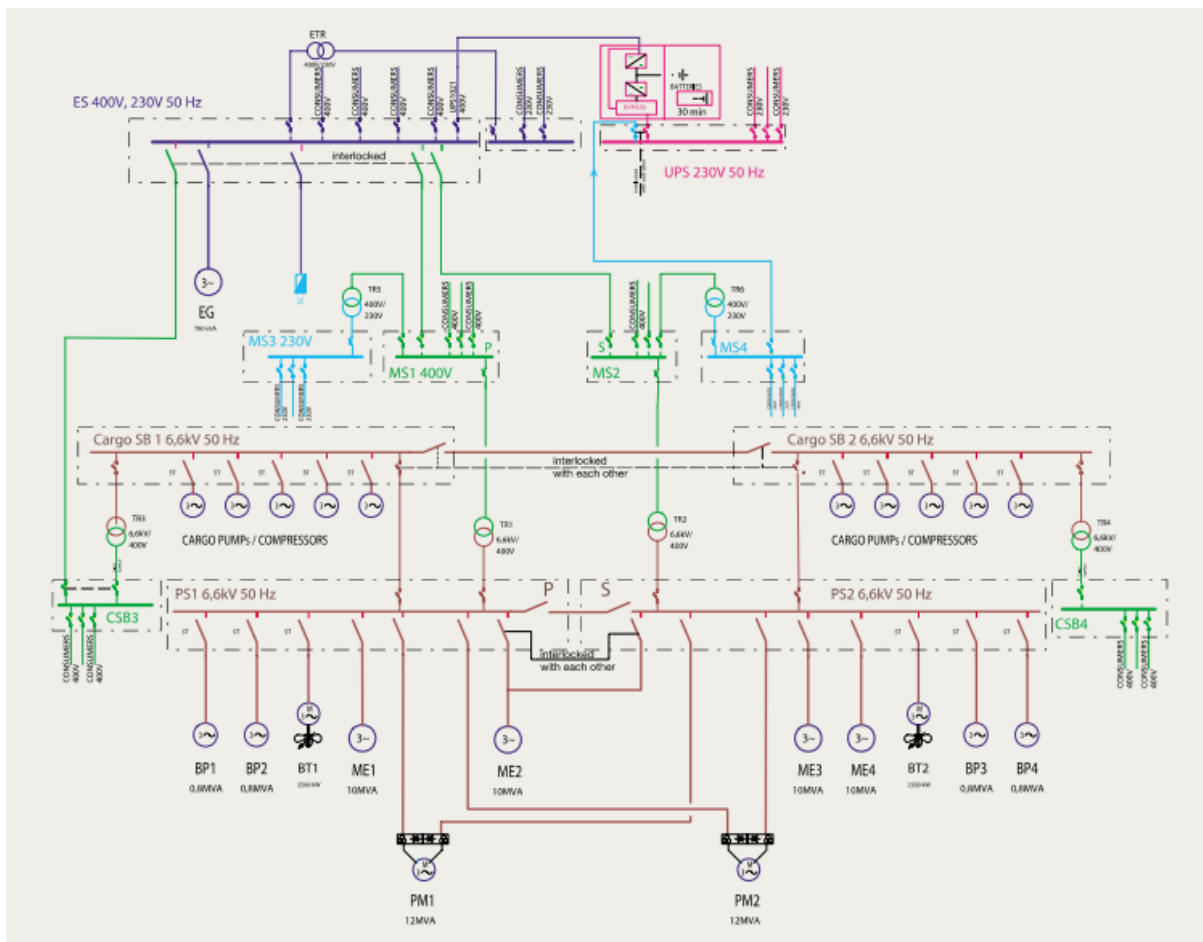
nekih nezgoda, ima kao i prije navedno brz odziv, neosjetljiva je na opterećenje, drugim riječima sustav se može opteretiti do zaustavljanja bez da se dogodi šteta na samom uređaju. Ekološki su najčišći, neosjetljivost na temperature, radijacije, elektromagnetska polja, imaju jednostavno održavanje, i jednostavnu konstrukciju. Glavni nedostatak pneumatika se očituje u njegovoj cijeni, kao medij je najskuplji od onih koje se koriste u automatizaciji, te nema mogućnost prijenosa signala na veću udaljenost.

#### *2.2.3.3. Hidraulična energija*

Glavna karakteristika hidraulike je upotreba ulja, koja za posljedicu zahtjeva redovito održavanja, ima visoku cijenu te velike gubitke koji zbog višestruke pretvorbe energije ima stupanj korisnosti manji od 85%, zahtjeva izvor pomoćne energije, i u slučaju curenja ulja, postoji velika mogućnost požara ili eksplozije. No zato glavne prednosti su velika snaga, pravocrtno gibanje, laka upravljivost, najbrži odziv, i veliko pojačanje snaga.

### **3. BRODSKA ELEKTRIČNA CENTRALA**

Brodsku električnu centralu možemo usporediti kao srce bilo kojeg broda, ona predstavlja glavni izvor električne energije na brodu, koja se kasnije putem sabirnica dovodi do potrošača. Danas se pretežito koriste izmjenični sinkroni generatori za pogon brodova, naravno uz prisustvo generatora za nužnost, i baterijskih izvora energije na brodu. Također dolazi do sve veće upotrebe visokog napona na brodu, glavni razlozi upotrebe visokog napona su smanjivanje struje kratkog spoja (jeftiniji prekidači), manji gubici u bakru (oni rastu porastom struje), tanji kabeli i manje priključne kutije, i smanjenje veličine i mase električne opreme (težina opreme u usporedbi s niskim naponom može imati razliku u nekoliko tona, primarno u kablovima). Trenutačne propisane vrijednosti visokog napona na brodu su 3300VAC, 6600VAC, i 11000VAC na frekvenciji od 60Hz. U ovom poglavlju glavni fokus će biti na vrstama generatora koji se koriste na brodu, i kratko objašnjenje glavne rasklopne ploče, sabirnica i baterijskih izvora energije [4] [7] [8].



**Slika 5** Primjer 6.6 kV mreže koja se koristi na LNG tankeru s električnom propulzijom

*Izvor: Valkeejärvi K., 2006. The ship's electrical network, engine control and automation*

### 3.1. GENERATORI

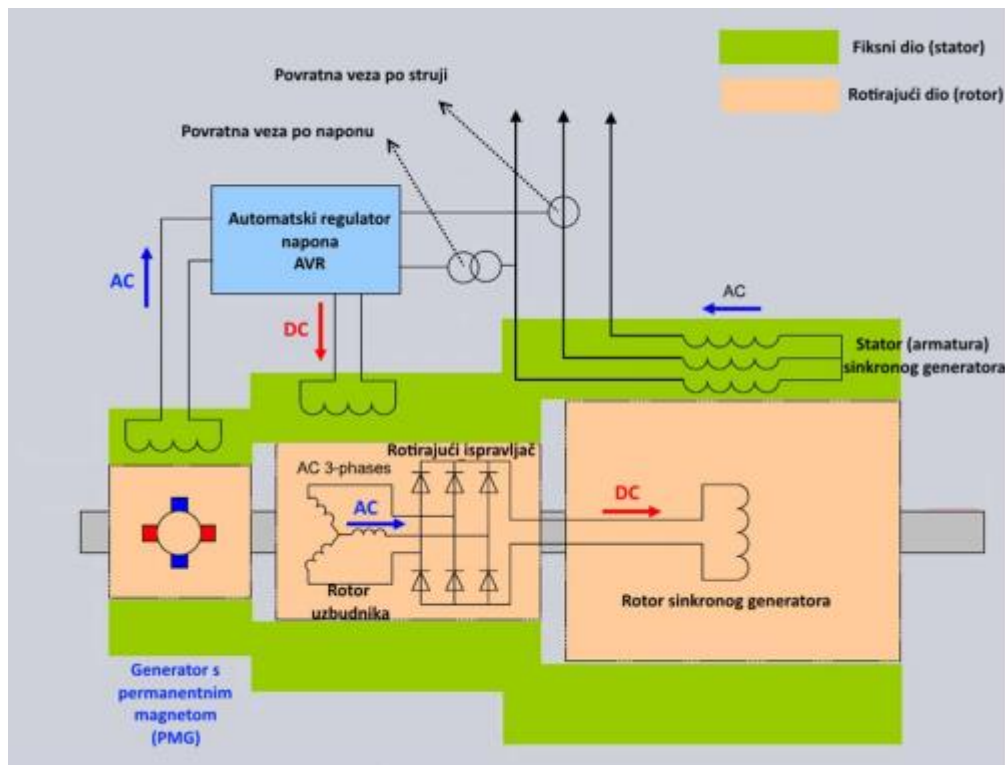
Ovisno o kakvom pogonskom stroju je riječ, brodske generatore u većini slučajeva dijelimo na turbo generatore, shaft ili osovinske generatore, i generatore s unutarnjem izgaranjem od kojih su najzastupljeniji dizel generatori.

#### 3.2.1. Dizelski Generatori

Kod dizelskih generatora najviše se koristi sinkroni generatori s nezavisnom uzbudom, pogonjeni od strane srednjohodnih dizelskih motora koji preko električne centrale napajaju cijelu električnu mrežu. Princip rada sinkronog generatora s nezavisnom uzbudom prikazan je na slici 6. On se zasniva na tome da se energija koja je potrebna za stvaranje struje uzbude se prenosi pomoću elektromagnetske indukcije na rotorsku stranu, ispravljanje se kasnije vrši pomoću automatskog regulatora napona, on se nalazi ili na statoru samog generatora ili se smješta izvan samog generatora. Uzbudnik u slušaju sinkronog generatora s nezavisnom



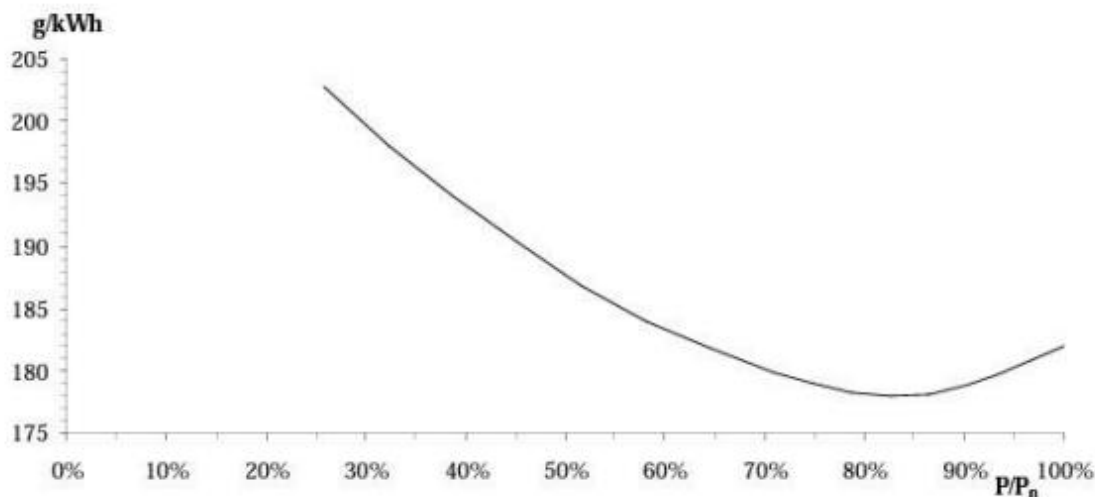
uzbudom. Generator s permanentnim magnetom služi za napajanje regulacijskog kruga uzbuđe, u tom slučaju automatski regulator napona je ne zavisi o vanjskom napajanju.



**Slika 6** Primjer rada sinkronog generatora s nezavisnom uzbuđom

*Izvor: Cuculić A., autorizirana predavanja iz predmeta Brodski električni sustavi*

Sama raspodjela jalove snage i regulacija napona između generatora se regulira promjenom uzbuđne struje preko automatskog regulatora napona (najčešće se koriste PI regulatori), a raspodjela radne snage i za stabilnost frekvencije prilikom rada koristi se regulator broja okretaja na pogonskom motoru. Glavne prednosti upotrebe motora s unutarnjim izgaranjem za pogon generatora su stalna spremnost za rad, velika kvaliteta regulacije brzine te velika iskoristivost samog motora. Glavni nedostaci su pojave torzionih vibracija zbog elastičnosti osovine, neravnomjerni moment, i njihanje energije. Na slici 7 prikazan je dijagram potrošnje dizelskog motora ovisno o opterećenju samog motora, iz nje je vidljivo da je motor poželjno opteretiti s 70-90% njegove snage za najoptimalniju potrošnju [6].



**Slika 7** Specifična potrošnja motora ovisnos o opterećenju

*Izvor: Vučetić D., 2011, Brodski električni uređaji, Pomorski fakultet u Rijeci, Rijeka*

### 3.2.2. Osovinski generator

Osovinski ili shaft generator, su generatori koji ne koriste pogonske strojeve već se instaliraju odnosno montiraju na osovinu glavnog porivnog stroja. Njihov sami koncept ugradnje se zasniva na smanjenju troškova proizvodnje električne energije. Njihove glavne prednosti su uz smanjenje troškova proizvodnje, višestruko smanjenje troškova održavanja pomoćnih motora zbog manjeg broja radnih sati u godini, imaju veći stupanj korisnosti na glavnom porivnom stroju, mogućnost dobivanje velike električne snage bez potrebe za ugradnjom pogonskih strojeva posebice kad brod nema potrebe za porivom. Osovinski generatori imaju različite mogućnosti instalacije na glavnom porivnom stroju, u slučaju srednjehodnih porivnih motora, osovinski generator se montira direktno na osovinu porivnog stroja, direktno na stražnji dio motora, ili na reduktor propulzije, a u slučaju sporohodnih motora oni se instaliraju na stražnji dio motora preko multiplikator, on se koristi kako bi povećali sami broj okretaja, ili u rijetkim slučajevima direktno. Glavni problem osovinskih generatora je održavanja konstantne frekvencije brodske mreže, dok je brod u manevri broj okretaja broskog vijka se mijenja a njegovom promjenom broja okretaja se mijenja i frekvencija na osovinskom generatoru, danas se koriste tri rješenja, to su osovinski generator koji je spojen na glavni porivni stroj preko varijatora te ima fiksna krila, osovinski generator spojen na brodsku mrežu preko pretvarača frekvencije te ima fiksna krila, i osovinski generator s prekretnim krilima.

### 3.2.2. Generator za nužnost

Generator za nužnost je najčešće pogonjen od strane dizelskog motora, on se mora nalaziti u zasebnoj prostoriji, odvojen od glavnih generatora, na sabirnice se spaja preko rasklopne ploče za nužnost, ima nezavisnu liniju napajanja goriva i pomoćne sustave hlađenja, podmazivanja i ventilacije. Na brodu se nalazi u nadgrađu broda radi mogućnosti prilaza prilikom ulaska vode na brod. U pravilu generator za nužnost se pokreće automatski u slučaju nestanka napajanja na glavnoj rasklopnoj ploči, no u slučaju da se ne pokrene ima mogućnost i ručnog pokretanja. Tipični potrošači koji su spojeni na generator za nužnost su:

- Rasvjeta za nuždu
- Navigacijska, pozicijska i signalna svjetla
- Radio i navigacijska oprema
- Interne komunikacije
- Protupožarni sustavi
- Esencijalne pumpe u strojarnici
- Uređaji za kormilarenje
- Automatika
- Alarmni sustav



**Slika 8** Generator za nužnost

*Izvor: Cuculić A., autorizirana predavanja iz predmeta Brodski električni sustavi*

### 3.2. GLAVNA RASKLOPNA PLOČA

Glavna rasklopna ploča (GRP) je središte elektroenergetskog sustava, u njoj se priključuju svi izvori (generatori) na sabirnice koje se zatim odводе prema potrošačima, grupne uputnike, razdjelnicima snage, transformatorima, i također napaja rasklopnu ploču za nužnost. Danas se GRP koriste isključivo u obliku modula, koji se kasnije mogu lako ugraditi i međusobno povezati. On olakšava održavanje i ugradnju. GRP je također podijeljena na polja, u njima se nalaze:

- Zaštite
- Sklopni uređaji
- Sabirnice
- Mjerni uređaji
- Uređaji za upravljanje



**Slika 9** Visokonaponska GRP

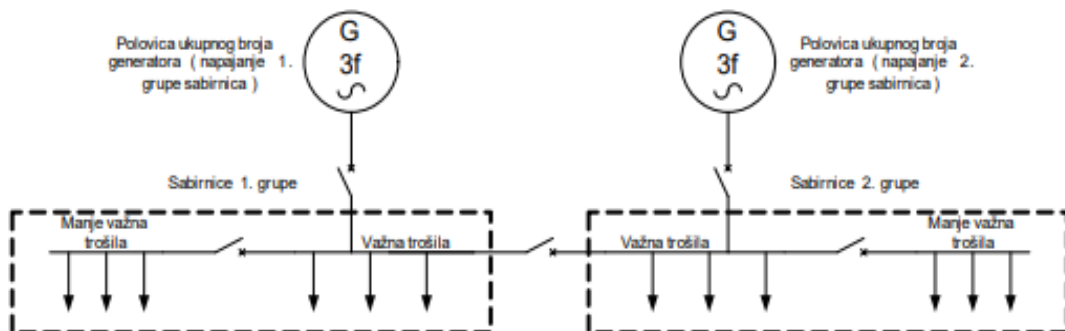
*Izvor: Cuculić A., autorizirana predavanja iz predmeta Brodski električni sustavi*



**Slika 10** Niskonaponska GRP

*Izvor: Cuculić A., autorizirana predavanja iz predmeta Brodski električni sustavi*

Sabirnice GRP se u principu dijele na više grupa, uobičajeno na dvije ali po potrebi i na više. U slučaju podijeli GRP na dvije grupe, na svaku grupu se spaja polovica potrošača i izvora energije (generatora), na taj način omogućavamo redundanciju sustava, te na taj način isto zadovoljavamo uvjete od registra koji zahtjeva da neki uređaji imaju dvostruko napajanje.



**Slika 11** Konfiguracija GRP koja je podijeljena na dvije grupe

*Izvor: Cuculić A., autorizirana predavanja iz predmeta Brodski električni sustavi*

### 3.3. BATERIJSKI IZVORI ENERGIJE

Baterije odnosno akumulatori su punjivi izvori energije, drugim riječima električna energija se dovodi preko brodske mreže pomoću punjača, zatim se pohranjuje putem kemijskih procesa, prilikom pražnjenja proces je obrnut, kemijska se energija pretvara u električnu energiju. Maksimalni iznos napona kojeg baterije mogu pružiti ovisi o broju članaka samih baterija, više članaka znači više napona. Ovisno o kojem je kemijskom procesu riječ, baterije kategoriziramo kao olovne, litij-ionske i alkalijske. Baterijski izvori energije se primarno koriste za napajanje strujnih krugova koji moraju raditi i prilikom blackouta, te u slučaju nužde se mogu iskoristiti za startanje dizelskih motora od generatora za nuždu, a po potrebi i manjih pomoćnih motora.

Olovni akumulatori su najstarija vrsta punjivih baterijskih izvora energije. Olovni-dioksid ( $\text{PbO}_2$ ) se koristi kao pozitivna elektroda, a čisto olovo ( $\text{Pb}$ ) kao negativna elektroda. Kao elektrolit se koristi sumporna kiselina (otprilike 37% olovne kiseline a ostatak se sastoji od vode). Prilikom pražnjenja na elektrodama stvara olovni sulfat, a sumporna kiselina u elektrolitu se gubi te se on onda sastoji samo od vode. Napon jedne ćelije olovnog akumulatora iznosi 2V, njihov stupanj koristi je između 70 i 90%, a gubici prilikom samo pražnjenja iznose 2% nazivnog kapaciteta u mjesec dana pri sobnim temperaturama od 25 °C. Njegova glavna prednost je relativna jednostavnost instalacije i lako se održava, s obzirom da je tehnologija olovnih akumulatora „zastarjela“ njihova cijena je isto dosta niska s drugim alternativama baterijskih izvora. Glavni nedostaci olovnih akumulatora je njihova relativan kratki vijek trajanja, on u prosjeku iznosi između 5 do 15 godina ili 1200 do 1800 ciklusa pražnjenja i punjenja. Na životni vijek akumulatora važno je istaknuti da utječe i njihova dubina pražnjenja te radna temperatura koja ne bi trebala prelaziti preko 45 °C.

Alkalijske ili Nikal-kadmij akumulatori koriste nikal-hidroksid ( $\text{Cd(OH)}_2$ ) kao pozitivnu elektrodu, a kadmij-hidroksid ( $\text{Cd(OH)}_2$ ) kao negativnu elektrodu. On koristi i separator koji razdvaja i izolira pozitivnu od negativne elektrode, a kao elektrolit koristi alkal (otprilike 30% otopina kalijevog-hidroksida ( $\text{KOH}$ ) u destiliranoj vodi). Kao kućište koriste metal s brtvenom pločom na kojoj se nalazi sigurnosni ventil. Nazivni napon jedne ćelije iznosi 1,2V, prosječan vijek trajanja iznosi između 2000 i 2500 ciklusa pražnjenja i punjenja. Njihova glavna prednost je dugi vijek trajanja, no nedostaci alkalijskih akumulatora se očituju u nešto manjem stupnju korisnosti, on iznosi u prosjeku između 60 i 80%, njegovi gubici pražnjenja su također nešto veći u usporedbi s olovnim akumulatorom, on iznosi 10% u mjesec dana. Kod alkalijskih baterija isto je dosta istaknut i memorijski efekt, radi njega baterija mora proći niz potpunih pražnjenja prije nego što se može napuniti do kraja.

Kod litij-ionskih akumulatora kao pozitivna elektroda se koristi više slojeva grafita, a kao materijal za izradu katode se koristi jedan od litijskih oksida ( $\text{LiMO}_2$ ,  $\text{LiNiO}_2$ , i najviše  $\text{LiCoO}_2$ ). Otopine od litijevih soli se koriste kao elektroliti. Prilikom punjenja baterije, atomi litija na katodi postaju ioni te oni idu prolaze kroz elektroliti putem do granitnih anoda, tamo se oni kombiniraju s vanjskim elektronima te se skladište u obliku litijevih atoma. Za vrijeme pražnjenja proces je obrnut. Nazivni napon jedne ćelije iznosi 3,7V. Njihova glavna prednost je veliki stupanj korisnosti koji iznosi između 90 i 100%. Gubici prilikom samo pražnjenja iznose 5% u roku od mjesec dana, a radni vijek litij-ionske baterije je otprilike oko 1500 ciklusa punjenja i pražnjenja prilikom normalnih radnih uvjeta.

### **3.3.1. Skladištenje baterijskih izvora energije**

Baterijski izvori energije se skladište u akumulatorskim stanicama, ona mora biti dobro ventilirana radi eksplozivnih plinova koji se stvaraju prilikom punjenje akumulatora (vodik). Ne mora se napominjati da akumulatorske stanice spadaju pod jedne od opasnih prostorija na brodu. Police na kojima se one nalaze moraju biti zaštićene odnosno premazane s bojom koja je otporna na njihov elektrolit, stanice isto moraju biti smještene tako da omogućuju laku povezanost odnosno njihove spojnice moraju biti što ravnije i kraće te se moraju spojiti tako da šansa za nastajanje kratkog spoja je minimalna. Pripadajuća električna oprema te punjači akumulatora ne smiju biti u istoj prostoriji s samim akumulatorima. Također olovni i alkalijski akumulatori se ne smiju nalaziti u istoj prostoriji. Prilikom samog održavanja baterijskih izvora energije potrebno je:

- Koristiti zaštitnu opremu (gumene rukavice, zaštitne naočale i radno odijelo).
- Konstantno provjeravati gustoću elektrolita te u slučaju nedostatka nadoliti destilirane vode.
- Zamijeniti neispravne baterije.
- Površinu akumulatorskih stanica održavati suhom i čistom.
- Redovito provjeravati zategnutost stezaljki te ih premazati s vazelinom kako bi se spriječila oksidacija kontakata (elektroda).

### **3.3.2. Provjera ispravnosti baterijskih izvora energije**

Za najpouzdaniju provjeru napona akumulatora, potrebno ih je provjeriti dok su oni opterećeni. Akumulator ili jedna ćelija se spajaju na ispitivač, on se uobičajeno sastoji od paralelno spojenih jakih žičanih ili limenih otpornika vrlo malog otpora te voltmetra. Prilikom

mjerenja kroz njega će proteći velika struja koja će odgovarati snazi akumulatora, ona u prosjeku iznosi 100A. Voltmetar prilikom mjerenja mora ostati u granicama normale (zeleno područje na slici).



**Slika 12** Standardni ispitivač akumulatorskih baterija

*Izvor: Cuculić A., autorizirana predavanja iz predmeta Brodski električni sustavi*

Provjera gustoće elektrolita se može raditi i prilikom samog rada akumulatora, ona se mjeri pomoću instrumenta boometar, u njemu se nalazi vakuumska pumpica koja usiše dio kiseline iz same ćelije akumulatora. Ako je gustoća elektrolita unutar zadanih granica onda je i sami akumulator najvjerojatnije ispravan.





**Slika 13** Boometar

*Izvor: Cuculić A., autorizirana predavanja iz predmeta Brodski električni sustavi*

Najjednostavnija metoda je provjera napona na cijelom setu akumulatora, međutim ona je i najmanje pouzdana. Kako bi izmjerili napon na cijelom setu, trebamo isključiti napajanje s mreže te prijeći na napajanje iz baterijskih izvora energije koja će u tom slučaju napajati svu potrošnju na brodu, ovisno koju vrstu akumulatora napajamo, u slučaju olovnih akumulatora napon mora biti od 2V do 2,1V po članku što će omogućiti napajanje istosmjerne mreže od 220V. Glavni problem je što jedan set akumulatora najčešće podrazumijeva veliki broj paralelno i serijski spojenih akumulatora. U slučaju paralelno spojenih akumulatora, oni se ne mogu ispitati bez da ih prije ne od spojimo.

#### **4. UPRAVLJANJE BRODSKOM ELEKTRIČNOM CENTRALOM**

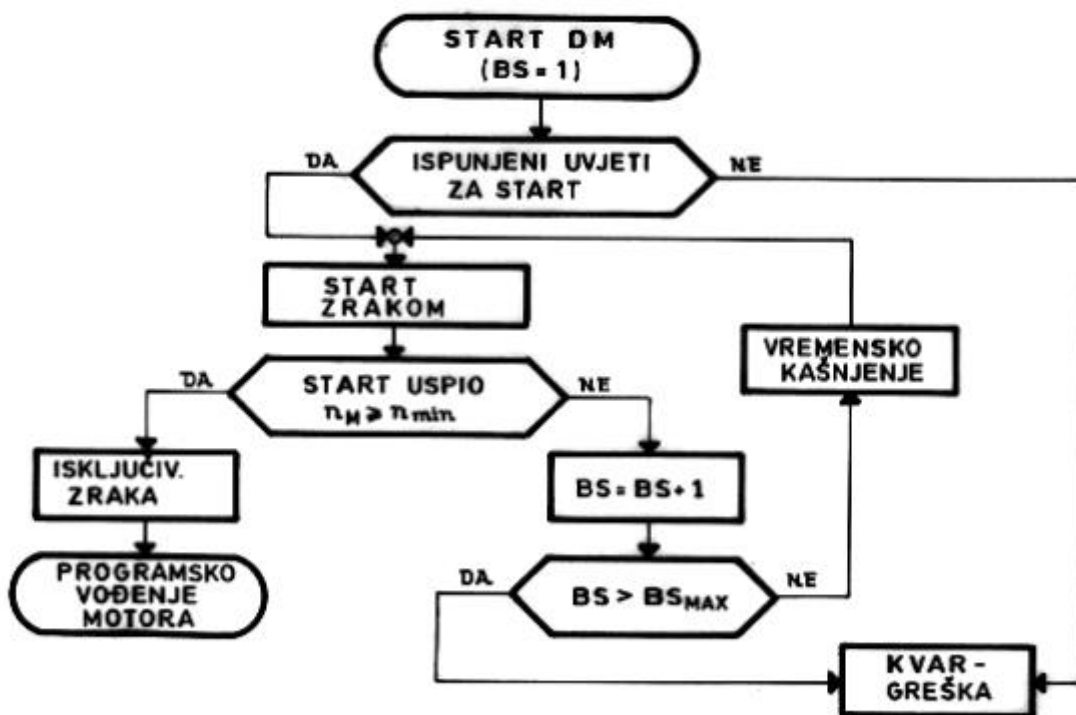
Raspon funkcija koje kontrolni sustav može obaviti najviše ovisi o snazi brodske električne centrale, i o broju raspoloživih generatore. Općenito, automatizacija te upravljanje brodske električne centrale obuhvaća:

- Priprema generatora na rad
- Pokretanje i zaustavljanje generatora
- Održavanje temperature i tlaka ulja, vode za hlađenje i goriva na motorima s unutarnjim izgaranjem.
- Sinkronizacija generatora za paralelni rad
- Ovisno o opterećenju, uključivati i isključivati generatore
- Distribucija opterećenja na generatorima
- Inspekcija i kontrola funkcija brodske električne centrale (zaštita, signalizacija i mjerenje).

Sa perspektive opreme, kontrolna jedinica se zasniva na modulima koji koriste elektronične komponente (integrirani krugovi, tranzistori, tiristori, stabilizatore, otpornike, kondenzatore, operacijska pojačala, i specijalizirane mikro tranzistore) i upotreba računala omogućava fleksibilnost kontrolne jedinice i njenu modularnost. Fleksibilnost se također upotrebom programibilnih logičkih kontrolera (PLC), koji se mogu po potrebi reprogramirati kako bi se prilagodili novim situacijama, novim zahtjevima sustava ili u slučaju instaliranja nove opreme. U ovom poglavlju objasniti će se procesi automatizacije i regulacije prije navedenih automatiziranih funkcija brodske električne centrale [5].

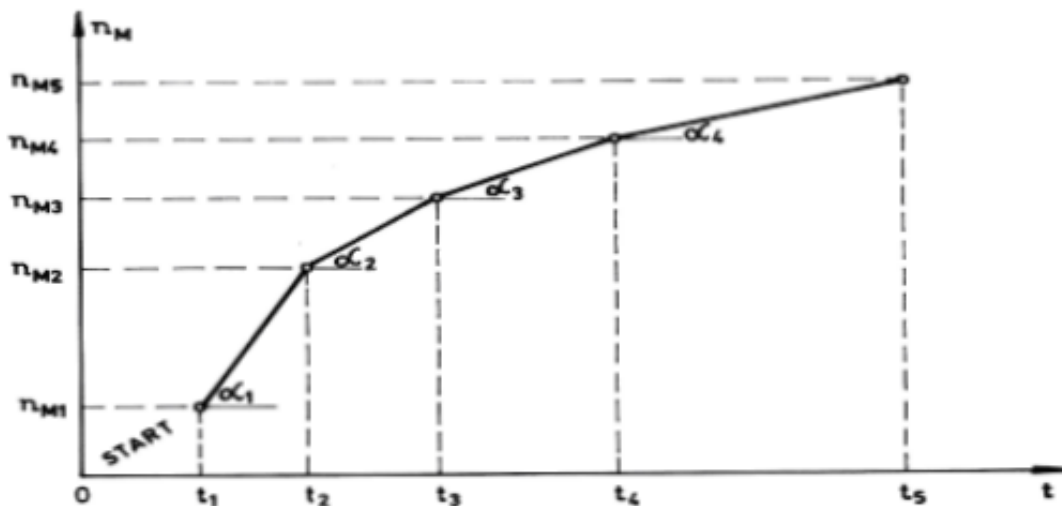
##### **4.1. UPRAVLJANJE DIZEL GENERATORA/MOTORA**

Prilikom upravljanja dizelskog motora, odnosno generatora primarni zadatak je uputiti generator u nominalni ili nazivni režim rada, i automatski regulirati brzinu vrtnje te zaustavljanja generatora i motora. Dijagram toka automatizacije se može vidjeti na slici 12. U ovom slučaju inicijalni uvjeti za start su dovoljna količina startnog odnosno zraka za upućivanje. Startnog zraka mora biti više nego što smo unaprijed definirali donju graničnu vrijednost. U slučaju uspješnog upućivanja motora, slijedi programsko vođenje motora koje se može vidjeti na slici 13. Program postepeno povećava brzinu vrtnje motora dok konstanto provjerava vrijednosti na motoru za siguran i ispravan rad. U slučaju neuspjelog starta motora, sustav će ponovno probati pokrenuti motor sve dok ne dosegne vrijednost maksimalnog broja pokušaja  $BS_{MAX}$ .



Slika 14 Dijagram toka dizelskog motora

Izvor: Antonić R., 2010., *Brodsko automatsko upravljanje, Split*



Slika 15 Programsko povećanje brzine vrtnje dizelskog motora

Izvor: Antonić R., 2010., *Brodsko automatsko upravljanje, Split*

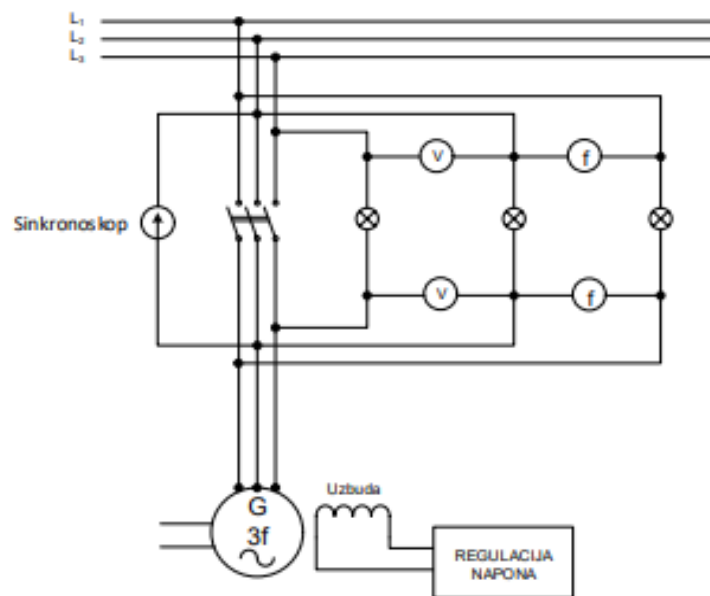
Nakon što je se motor doveo u nazivnu brzinu rada, slijedi njegova regulacija. Ona se vrši pomoću automatskog regulatora, on konstantno vrši testovi za vrijeme rada dizelskog

motora, te u slučaju javljanja alarma (prekoračenje brzine, pojave greške, pregrijavanja, kvara i sl.) on zaustavlja dizelski motor, isto vrijedi u slučaju da smo mi unaprijed definirali parametre u kojima želimo da se motor zaustavi [10].

## 4.2. SINKRONIZACIJA GENERATORA

Sinkronizacija generatora se smatra postupak uključivanja generatora u paralelni rad s mrežom, kako bi to postigli moramo zadovoljiti unaprijed definirane uvjete kako bi uključili generatorski prekidač. Ti uvjeti su:

- Isti redoslijed faza brodske mreže i generatora
- Jednak iznos napona brodske mreže i generatora
- Otpriblike jednake frekvencije generatora i brodske mreže
- Istofaznost napona brodske mreže i generatora.

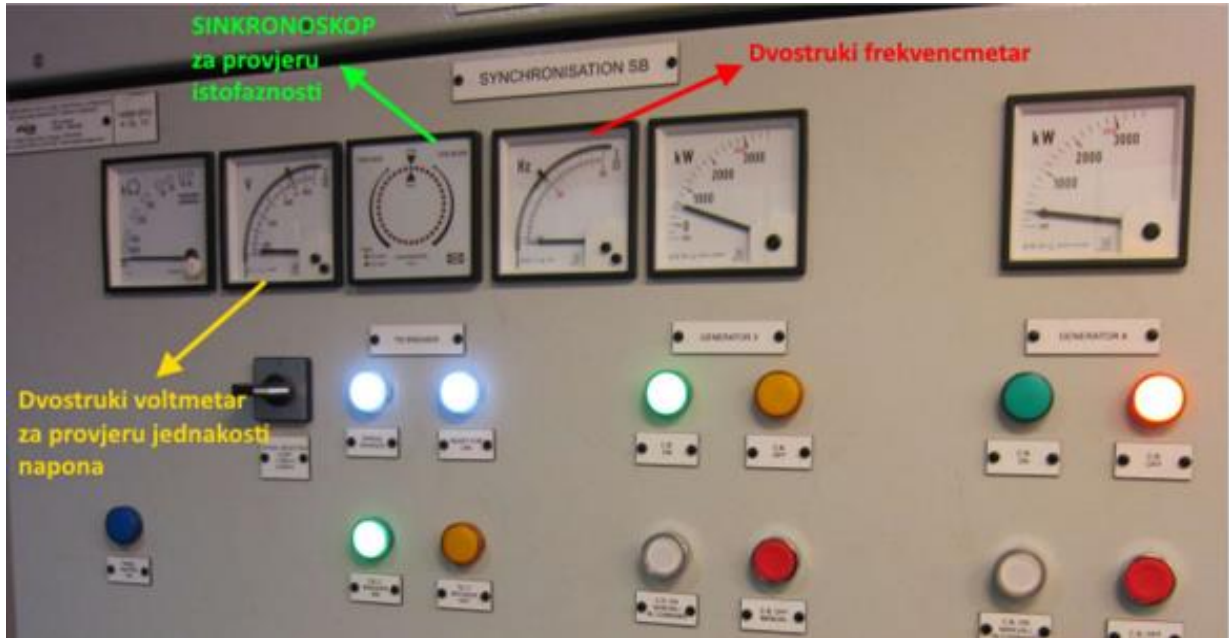


**Slika 16** Shema spoja za sinkronizaciju

*Izvor: Cuculić A., autorizirana predavanja iz predmeta Brodski električni sustavi*

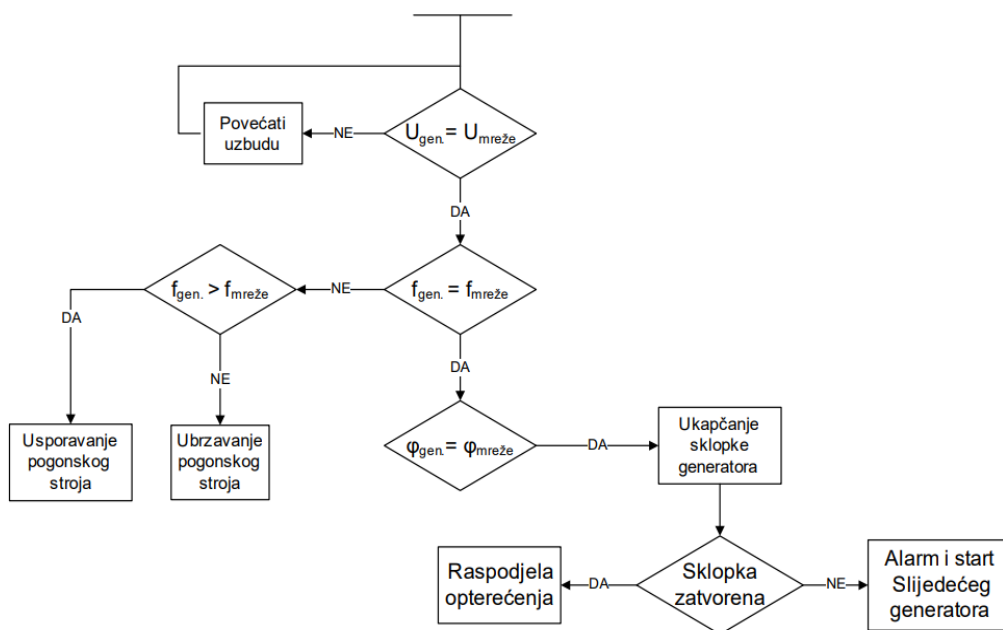
Isti redoslijed faza se postiže prilikom same izgradnje broda, vrijednost napona generatora se može podesiti prije same sinkronizacije uz pomoć regulacije struje uzbuđenja. A jednakost frekvencije se postiže regulacijom brzine vrtnje pogonskog stroja samog generatora. U slučaju ne ispunjivanja uvjeta može doći do javljanja greške na samom generatoru a i mogućnost oštećenja generatora. Za pomoć pri sinkronizaciji koristimo sinkronoskop, on nam daje sve

parametre te pomoću njega možemo odrediti kada su generatori u fazi i kad ih možemo uključiti u paralelni rad.



Slika 17 Sinkronoskop

Izvor: Cuculić A., autorizirana predavanja iz predmeta Brodski električni sustavi



Slika 18 Dijagram toka sinkronizacije

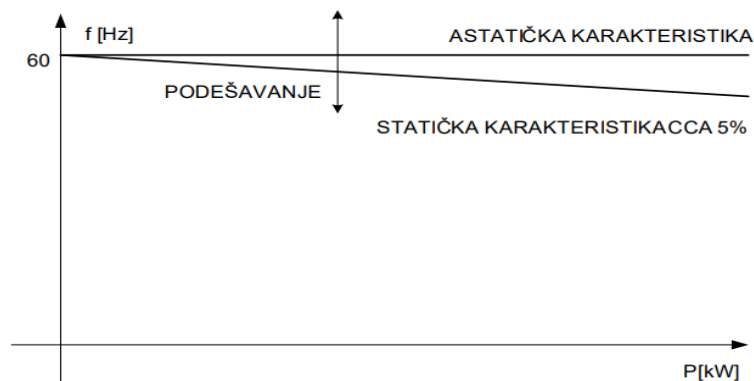
Izvor: Cuculić A., autorizirana predavanja iz predmeta Brodski električni sustavi

### 4.3. RASPODJELA DJELATNE SNAGE

Raspodjela djelatne snage je usko povezana s regulacijom frekvencije na generatorima, odnosno kao i što smo prije naveli frekvencija je direktno povezana pak s regulatorom broja okretaja. Nakon što smo obavili sinkronizaciju generatora na brodsku mrežu, na kojoj je do tada bio spojen samo jedan generator, drugi generator još ne će na sebe prebaciti opterećenje i rasteretiti prvi generator. Kako bi to napravili, pogonskom stroju prvog bi trebali smanjiti dovod goriva, a pogonskom stroju drugog generatora povećati dovod goriva, tako dolazi do djelomičnog prebacivanja snage s prvog na drugi generatora. Postoje različite metode regulacije djelatne snage, prva je regulacija pomoću regulatora broja okretaja, druga metoda je speed droop metoda i treća je izokrona metoda.

#### 4.3.1. Regulacija pomoću regulator broja okretaja

Regulator broja okretaja je sposoban podesiti nagibnu karakteristiku opterećenja, ona pokazuje ovisnost frekvencije (broja okretaja) o opterećenju pogonskog stroja. Postoje dvije vrste podešavanja, astaticka i statička. Statičko podešavanje se koristi tako da se podesi frekvencija kod maksimalnog opterećenja u usporedbi s praznim hodom, tako da frekvencija ne padne za više od 5% nazivne frekvencije što bi u sustavu s frekvencijom od 60Hz iznosilo 3Hz. Nagib karakteristike se namješta na regulatoru broja okretaja ili na uređaju za upravljanje koji je pak namješten prema parametru od speed droopa. Statičku karakteristiku dalje namještamo s zapovjedima low i rise, pomoću njih smanjujemo ili povećavamo pad frekvencije na statičnoj karakteristici. U slučaju automatske regulacije, ona sama namještava statičku karakteristiku. Kod astaticke karakteristike, isto dolazi do pada frekvencije, no regulator broja okretaja ga u ovom slučaju sam kompenzira, mnogo brže od regulatora frekvencije.

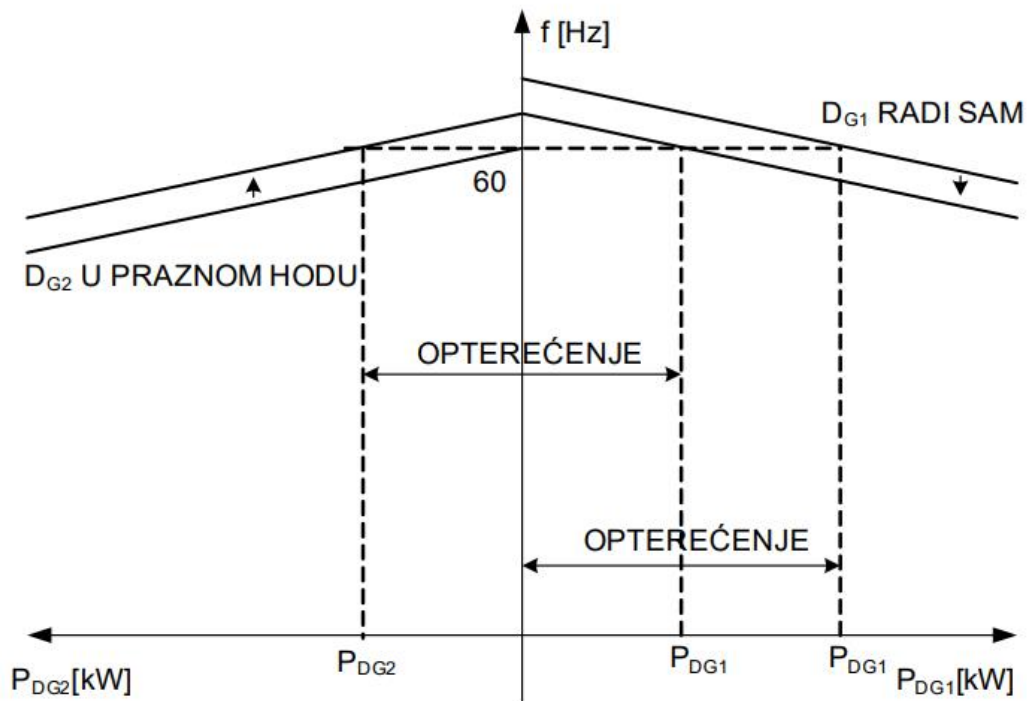


**Slika 19** Karakteristike regulacije pomoću regulatora broja okretaja

*Izvor: Cuculić A., autorizirana predavanja iz predmeta Brodski električni sustavi*

### 4.3.2. Speed droop metoda

Speed droop metoda kao što smo prije naveli ima mogućnost dviju zapovjedi, low i rise, no za razliku od regulacije opterećenja pomoću regulacije broja okretaja pogonskog stroja, ovdje možemo podesiti statičke karakteristike pojedinih generatora. Ovo nam pruža mogućnost preciznog određivanja preuzimanja opterećenja generatora. U slučaju da generatori imaju jednaku karakteristiku nagiba opterećenja, pri uključivanju novog trošila generatori će preuzeti jednako opterećenje, to se također u automatici zove equal load sharing, te se na nju najčešće podešava automati električne brodske centrale.



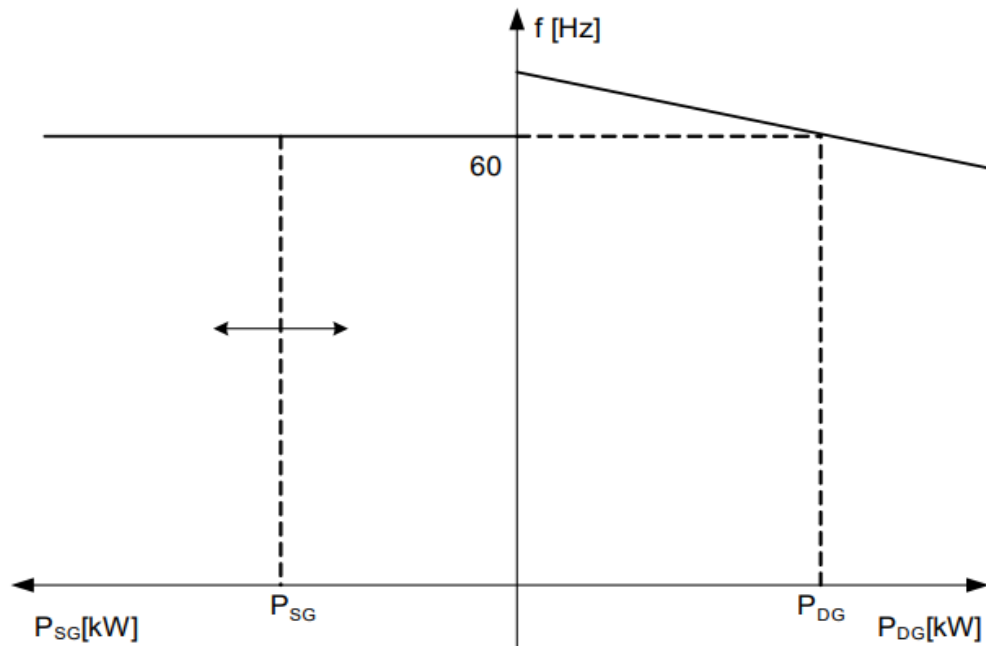
Slika 20 Speed droop metoda

Izvor: Cuculić A., autorizirana predavanja iz predmeta Brodski električni sustavi

### 4.3.2. Izokrona metoda

Kod izokrone metode, regulatori broja okretaja djeluju na način da održavaju ravnotežno opterećenje u mreži te održavaju frekvenciju u mreži stabilnom. Odnosno u slučaju da dva generatora započnu rad s istim naponima i frekvencijama, oni će te vrijednosti održavati pri bilo kojem opterećenju sve dok mu to njegovi sigurnosni parametri to dozvoljavaju. Drugim riječima generatori koji rade u izokronoj metodi, imaju astatičku karakteristiku regulacije. Glavni nedostatak ove metode je taj da samo jedan generator može raditi s astatičkom

karakteristikom, iz razloga što im se krivulje ne sijeku te nemaju zajedničku točku koja u paralelnom radu generatora odgovara stabilnom stanju.



**Slika 21** Izokrona metoda

*Izvor: Izvor: Cuculić A., autorizirana predavanja iz predmeta Brodski električni sustavi*

#### 4.4. RASPODJELA JALOVE SNAGE

Raspodjela jalove snage je direktno povezana s regulacijom napona, i ona je povezana direktno s generatorima, odnosno njihovom strujom uzbude. Struja uzbude kao što smo i prije naveli je regulirana putem automatskog regulatora napona, on mjeri na stezaljkama generatora te ga uspoređuje s zadanim vrijednostima i po potrebi regulira struju uzbude kako bi njena vrijednost ostala unutar zadanih parametara. Isto kao i regulator broja okretaja, automatski regulator napona također može imati astatičku i statičku karakteristiku. U paralelnom radu je potrebna statička karakteristika zbog prije navedenog nedostatka astatičke karakteristike, no na brodovima s manjim energetske zahtjevima prakticira se astatička karakteristika, iz razloga što ona pruža veću stabilnost napona. U slučaju neravnomjerne raspodjele jalove snage, ona se detektira pomoću različitog očitavanja faktora snage na generatorima ili različito mjerenje na na kVAr - metru i ampermetru kada kW - metri pokazuju istu vrijednost.



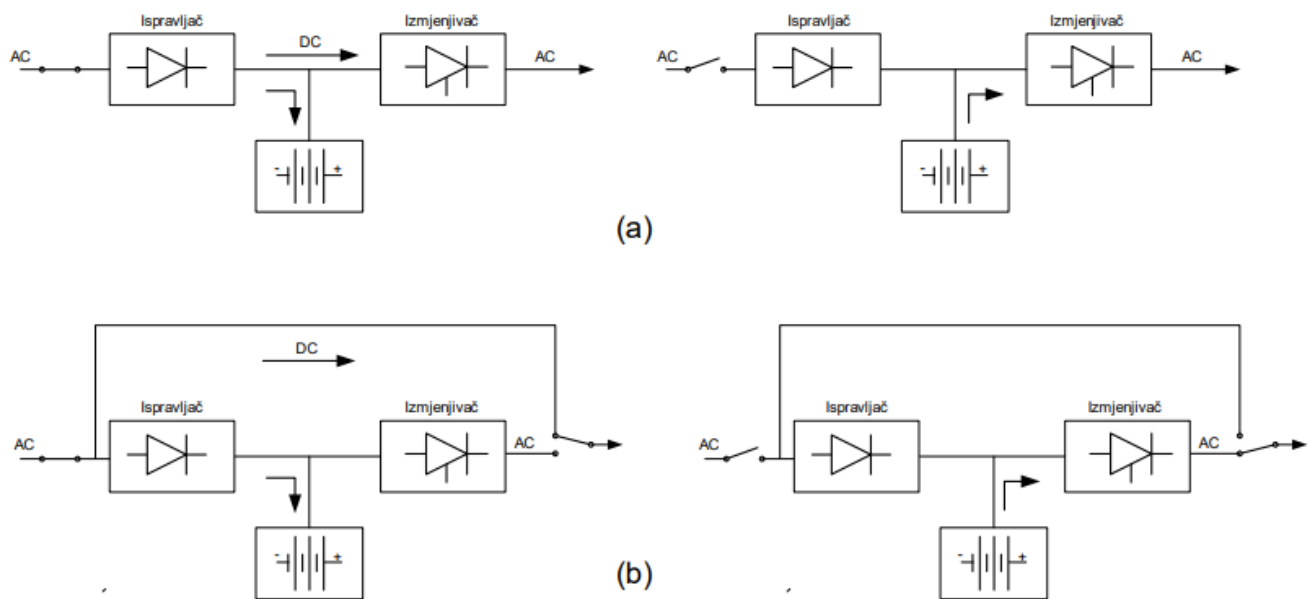


**Slika 22** Digitalni automatski regulator napona

*Izvor: Cuculić A., autorizirana predavanja iz predmeta Brodski električni sustavi*

#### **4.5. NAPAJANJE SUSTAVA UPRAVLJANJA**

Za kraj o samom napajanju sustava za upravljanje, on se tipično napaja s napon od 24VDC. Samo napajanje se može izvesti s zasebnim rezervnim baterijskim napajanjem koje je učestalije na starijim brodovima ili indirektno preko sustava upravljanja koji se napaja preko besprekidnog sustava napajanja. Napajanje dizel generatora i upravljačkih krugova po propisima treba biti izvedeno preko odvojenih strujnih krugova, no registar dozvoljava i mogućnost napajanja s istog izvora napajanja pod uvjetom da imaju odvojene osigurače. U slučaju blackouta, baterije u besprekidnim izvorima napajanja (UPS) moraju izdržati najmanje 30 minuta, te UPS uređaji se također moraju napajati s dva izvora, jedan s GRP i s rasklopne ploče za nužnost.



**Slika 23** UPS (a) kontinuirani način rada (b) pričuveni

Izvor: Cuculić A., autorizirana predavanja iz predmeta Brodski električni sustavi

UPS uređaji mogu raditi u dva načina rada, kontinuirani ili u pričuvi (slika23). Razlika je kod kontinuiranog UPS se konstantno puni dok kod pričuvnog načina rada, UPS se napuni te iskopča s mreže, te prilikom nastajanja blackouta on se sam ukopčava u mrežu.

## 5. ZAKLJUČAK

Brodski električna centrala kritičan je aspekt modernih pomorskih operacija, a služi kao središnji živčani sustav koji upravlja proizvodnjom, distribucijom i potrošnjom energije na plovilima. Optimizacija korištenja električne energije je iznimno važna Stavka u pomorstvu. Putem integracije pametnih mjerača, senzora i analitike podataka u stvarnom vremenu, brodovi sada mogu pratiti svoje obrasce potrošnje energije s preciznošću. To omogućuje članovima posade i brodskim operaterima da identificiraju energetske intenzivne procese i donesu informirane odluke za optimizaciju potrošnje energije. Štoviše, poticanjem kulture energetske svijesti među članovima posade, može se postići značajno smanjenje rasipanja energije, što dovodi do značajnih ušteda troškova i smanjenog utjecaja na okoliš. Osim toga, razvoj inteligentnih i autonomnih sustava upravljanja energijom značajno je poboljšao pouzdanost i sigurnost pomorskih operacija. Ovi sustavi mogu detektirati i automatski reagirati na greške i kvarove, smanjujući vrijeme zastoja i smanjujući rizik od kritičnih kvarova sustava. Osiguravajući kontinuirano i neprekinuto napajanje, PMS doprinosi operativnoj otpornosti plovila, osiguravajući da vitalni sustavi poput navigacije, komunikacije i sigurnosti ostanu funkcionalni čak i u izazovnim uvjetima. Međutim, unatoč značajnom napretku postignutom u sustavima upravljanja energijom broda, izazovi ostaju. Integracija novih tehnologija i povezani troškovi mogu biti prepreka za neke brodovlasnike, osobito one sa starijim plovilima. Osim toga, pomorska industrija suočava se s regulatornim i logističkim preprekama pri prijelazu na zelenije tehnologije i održive prakse. Suradnja između vlada, međunarodnih organizacija i zainteresiranih strana u industriji ključna je za razvoj politika koje potiču i ubrzavaju usvajanje naprednog PMS-a i održivih izvora energije. Kako se tehnologija nastavlja razvijati, a svijest o okolišu raste, sustav upravljanja energijom broda nedvojbeno će igrati još veću ulogu u oblikovanju budućnosti brodarstva, promicanju ekološki osviještenih praksi i očuvanju zdravlja naših oceana i planeta. Ulaganjem u inovativna rješenja i prihvaćanjem načela održivosti, pomorska industrija može zacrtati put prema ekonomičnijoj i čistijoj budućnosti.

## LITERATURA

- [1] Tomas V., Šegulja I., Valčić M., 2010., Osnove Automatizacije, Pomorski fakultet, Rijeka
- [2] Tomas V., 2021. Računalo upravljanje brodskim sustavima, Autorizirani materijali s predavanja, Pomorski fakultet u Rijeci, Rijeka
- [3] Tomas V., Brodsko automatsko upravljanje, Pomorski fakultet u Rijeci
- [4] Valkeejärvi K., 2006. The ship's electrical network, engine control and automation, Belgija
- [5] Idzikowski J., Grzecka G., 2018. Automated control system with process of the use of ship's power station, <https://doi.org/10.1080/20464177.2017.1383339>
- [6] Vučetić D., 2011., Brodski električni strojevi i sustavi, Pomorski fakultet u Rijeci
- [7] Cuculić A., autorizirana predavanja iz predmeta Brodski električni sustavi
- [8] Cuculić A., autorizirana predavanja iz predmeta Električni poriv broda
- [9] Hrvatski registar brodova ,<https://www.crs.hr/hr/uvjeti-koristenja>
- [10] Antonić R., 2010., Brodsko automatsko upravljanje, Split

## KAZALO KRATICA

Kratika	Puni naziv
GRP	Glavna Rasklopna Ploča
UPS	Besprekidni Izvori Napajanja

## POPIS SLIKA

<b>Slika 1</b> Primjer upravljanja sustava s otvorenom petljom .....	3
<b>Slika 2</b> Primjer upravljanja sustava s zatvorenom petljom.....	4
<b>Slika 3</b> Primjer programskog reguliranja.....	5
<b>Slika 4</b> Blok shema servosustava.....	6
<b>Slika 5</b> Primjer 6.6 kV mreže koja se koristi na LNG tankeru s električnom propulzijom.....	8
<b>Slika 6</b> Primjer rada sinkronog generatora s nezavisnom uzбудom.....	9
<b>Slika 7</b> Specifična potrošnja motora ovisnos o opterećenju .....	10
<b>Slika 8</b> Generator za nužnost .....	11
<b>Slika 9</b> Visokonaponska GRP.....	12
<b>Slika 10</b> Niskonaponska GRP.....	13
<b>Slika 11</b> Konfiguracija GRP koja je podijeljena na dvije grupe .....	13
<b>Slika 12</b> Standardni ispitivač akumulatorskih baterija.....	16
<b>Slika 13</b> Boometar .....	17
<b>Slika 14</b> Dijagram toka dizelskog motora.....	19
<b>Slika 15</b> Programsko povećanje brzine vrtnje dizelskog motora.....	19
<b>Slika 16</b> Shema spoja za sinkronizaciju.....	20
<b>Slika 17</b> Sinkronoskop.....	21
<b>Slika 18</b> Dijagram toka sinkronizacije.....	21
<b>Slika 19</b> Karakteristike regulacije pomoću regulatora broja okretaja.....	22
<b>Slika 20</b> Speed droop metoda .....	23
<b>Slika 21</b> Izokrona metoda .....	24
<b>Slika 22</b> Digitalni automatski regulator napona .....	25
<b>Slika 23</b> UPS (a) kontinuirani način rada (b) pričuvni .....	26