

Upravljanje sustavom vodene magle upotrebom programabilnih logičkih kontrolera

Peruško, Mateo

Master's thesis / Diplomski rad

2023

Degree Grantor / Ustanova koja je dodijelila akademski / stručni stupanj: **University of Rijeka, Faculty of Maritime Studies, Rijeka / Sveučilište u Rijeci, Pomorski fakultet**

Permanent link / Trajna poveznica: <https://um.nsk.hr/um:nbn:hr:187:726420>

Rights / Prava: [In copyright](#) / [Zaštićeno autorskim pravom.](#)

Download date / Datum preuzimanja: **2024-07-12**



Sveučilište u Rijeci, Pomorski fakultet
University of Rijeka, Faculty of Maritime Studies

Repository / Repozitorij:

[Repository of the University of Rijeka, Faculty of Maritime Studies - FMSRI Repository](#)



**SVEUČILIŠTE U RIJECI
POMORSKI FAKULTET**

MATEO PERUŠKO

**UPRAVLJANJE SUSTAVOM VODENE MAGLE
UPOTREBOM PROGRAMABILNIH LOGIČKIH
KONTROLERA**

DIPLOMSKI RAD

Rijeka, 2023.

**SVEUČILIŠTE U RIJECI
POMORSKI FAKULTET**

**UPRAVLJANJE SUSTAVOM VODENE MAGLE
UPOTREBOM PROGRAMABILNIH LOGIČKIH
KONTROLERA
CONTROL OF THE WATER MIST SYSTEM USING
PROGRAMMABLE LOGIC CONTROLLERS**

DIPLOMSKI RAD

Kolegij: Ispitivanje brodskih električnih uređaja

Mentor: Doc.dr.sc. Miroslav Bistović

Student: Mateo Peruško

Studijski smjer: Elektroničke i informatičke tehnologije u pomorstvu

JMBAG: 0112074001

Rijeka, rujan 2023.

Student: Mateo Peruško

Studijski program: Elektroničke i informatičke tehnologije u pomorstvu

JMBAG: 0112074001

IZJAVA O SAMOSTALNOJ IZRADI DIPLOMSKOG RADA

Kojom izjavljujem da sam diplomski rad s naslovom
UPRAVLJANJE SUSTAVOM VODENE MAGLE UPOTREBOM PROGRAMABILNIH
LOGIČKIH KONTROLERA

izradio samostalno pod mentorstvom

doc. dr. sc. Miroslava Bistovića

U radu sam primijenio metodologiju izrade stručnog/znanstvenog rada i koristio literaturu koja je navedena na kraju diplomskog rada. Tuđe spoznaje, stavove, zaključke, teorije i zakonitosti koje sam izravno ili parafrazirajući naveo u diplomskom radu na uobičajen, standardan način citirao sam i povezao s fusnotama i korištenim bibliografskim jedinicama, te nijedan dio rada ne krši bilo čija autorska prava. Rad je pisan u duhu hrvatskoga jezika.

Student



Mateo Peruško

Student: Mateo Peruško

Studijski program: Elektroničke i informatičke tehnologije u pomorstvu

JMBAG: 0112074001

IZJAVA STUDENTA – AUTORA
O JAVNOJ OBJAVI OBRANJENOG DIPLOMSKOG RADA

Izjavljujem da kao student – autor diplomskog rada dozvoljavam Pomorskom fakultetu Sveučilišta u Rijeci da ga trajno javno objavi i besplatno učini dostupnim javnosti u cjelovitom tekstu u mrežnom digitalnom repozitoriju Pomorskog fakulteta.

U svrhu podržavanja otvorenog pristupa diplomskim radovima trajno objavljenim u javno dostupnom digitalnom repozitoriju Pomorskog fakulteta, ovom izjavom dajem neisključivo imovinsko pravo iskorištavanja bez sadržajnog, vremenskog i prostornog ograničenja mog diplomskog rada kao autorskog djela pod uvjetima *Creative Commons* licencije CC BY Imenovanje, prema opisu dostupnom na <http://creativecommons.org/licenses/>

Student – autor



SAŽETAK

U ovom diplomskom radu je opisano funkcioniranje programabilnih logičkih kontrolera i sustava gašenja požara u brodskoj strojarnici korištenjem vodene magle. Osnovni koncept programabilnog logičkog kontrolera prikazan je njegovom arhitekturom, vrstama te različitim metodama programiranja. Rad sustava vodene magle prikazan je pomoću osnovnih mehanizama za suzbijanje i gašenje požara te opisivanjem osnovnih metoda za stvaranje vodene magle. Razmatranjem sustava kao što je Siemens-ov LOGO! te sustav vodene magle SEM-SAFE, prikazani su praktični primjeri PLC uređaja i sustava vodene magle. U sklopu ovog diplomskog rada prikazana je projektna dokumentacija SEM-SAFE sustava vodene magle upravljanog PLC uređajem Siemens LOGO!, ugrađenog na brod. Posljednje poglavlje prikazuje korake ispitivanje navedenog sustava.

Ključne riječi: programabilni logički kontroler, vodena magla, upravljanje, požar

SUMMARY

This thesis describes the functioning of programmable logic controllers and fire extinguishing systems in the ship's engine room using water mist. The basic concept of a programmable logic controller is presented with its architecture, types, and different programming methods. The operation of the water mist system is shown using the basic mechanisms for suppressing and extinguishing fires and describing the basic methods for generating water mist. By considering systems such as Siemens LOGO! and SEM-SAFE water mist system are presented practical examples of PLC devices and water mist systems. Besides that, as part of this thesis, the project documentation of the SEM-SAFE water mist system is presented and controlled by the Siemens LOGO! PLC device installed on the ship. The last chapter shows the steps of testing the mentioned system.

Keywords: programmable logic controller, water mist, control, fire

SADRŽAJ

SAŽETAK	II
SUMMARY	II
SADRŽAJ	III
1. UVOD	1
1.1. PROBLEM, PREDMET I OBJEKTI ISTRAŽIVANJA.....	1
1.2. RADNA HIPOTEZA	1
1.3. SVRHA I CILJEVI ISTRAŽIVANJA	1
1.4. ZNANSTVENE METODE	2
1.5. STRUKTURA RADA.....	2
2. PROGRAMABILNI LOGIČKI KONTROLER	4
2.1. RAZVOJ PLC-A	4
2.2. ARHITEKTURA PLC-A	6
2.2.1. <i>Ulazni dio</i>	7
2.2.2. <i>Izlazni dio</i>	7
2.2.3. <i>CPU</i>	8
2.2.4. <i>Memorijski blok za program i podatke</i>	8
2.2.5. <i>Mrežni dio za napajanje i komunikacijsko sučelje</i>	9
2.2.6. <i>Moduli za proširenje</i>	11
2.3. VRSTE PLC-A.....	11
2.4. RAD UREĐAJA.....	13
3. PROGRAMIRANJE PLC-A	14
3.1. LJESTVIČASTI DIJAGRAMI	14
3.2. INSTRUKCIJSKE LISTE	17
3.3. FUNKCIJSKI BLOK DIJAGRAM.....	19
4. SIEMENS LOGO!	21
4.1. KOMPONENTE UREĐAJA	22
4.2. LOGO! SOFT COMFORT.....	23
5. SUSTAV VODENE MAGLE ZA SUZBIJANJE POŽARA U BRODSKOJ STROJARNICI	25
5.1. MEHANIZMI ZA SUZBIJANJE I GAŠENJE POŽARA	26

5.1.1. Primarni mehanizmi.....	26
5.1.2. Sekundarni mehanizmi.....	28
5.2. KARAKTERISTIKE SUSTAVA VODENE MAGLE.....	28
5.3. METODE STVARANJA VODENE MAGLE.....	29
5.3.1. Udarne mlaznice.....	29
5.3.2. Mlaznice pod pritiskom.....	30
5.3.3. Mlaznice za dvije tvari.....	31
6. SEM-SAFE SUSTAV VODENE MAGLE.....	33
6.1. KLASIFIKACIJA SEM-SAFE SUSTAVA.....	33
6.1.1. Sustav vodene magle s mokrom cijevi.....	33
6.1.2. Sustav vodene magle sa suhom cijevi.....	34
6.1.3. Sustav vodene magle s prethodnim djelovanjem.....	34
6.1.4. Drenažni sustav vodene magle.....	34
6.2. KOMPONENTE SEM-SAFE SUSTAVA.....	34
6.3. PROJEKT SEM-SAFE SUSTAVA VODENE MAGLE UPRAVLJAN SIEMENS LOGO! PROGRAMABILNIM LOGIČKIM KONTROLEROM.....	37
7. ISPITIVANJE SUSTAVA VODENE MAGLE	42
7.1. ISPITIVANJE LOKALNOG POKRETANJA I ZAUSTAVLJANJA PUMPNE JEDINICE.....	42
7.2. ISPITIVANJE FUNKCIJA PREKIDAČA ZA RAZINU TEKUĆINE U SPREMNIKU	42
7.3. ISPITIVANJE POKRETANJA PUMPNE JEDINICE I RADA SEKCIJSKIH VENTILA S UPRAVLJAČKE PLOČE VENTILA	43
7.4. ISPITIVANJE SIGNALA ZA POKRETANJE I RAD NA LOKALNIM KONTROLNIM STANICAMA.....	44
7.5. ISPITIVANJE SIGNALA RUČNOG SEKCIJSKOG VENTILA.....	44
7.6. ISPITIVANJE AUTOMATSKOG SIGNALA ZA POKRETANJE I RAD KORISTEĆI DETEKTORE POŽARA.....	45
8. ZAKLJUČAK.....	46
LITERATURA	47
POPIS SLIKA.....	49
POPIS TABLICA	51

1. UVOD

1.1. PROBLEM, PREDMET I OBJEKTI ISTRAŽIVANJA

Ovaj diplomski rad se bavi problematikom sustava za suzbijanje požara u brodskoj strojarnici te upravljanje takvim sustavom pomoću programabilnih logičkih kontrolera. Brza detekcija požara, precizno upravljanje mlaznicama i kontrola nad svim aspektima sustava vodene magle ključna je u povećanju sigurnosti ljudskih života na brodu kao i za zaštitu brodske strojarnice od požara.

Spoznaje o problemu istraživanja predstavljaju znanstvenu podlogu za definiranje predmeta istraživanja: Istražiti uređaj programabilni logičkih kontroler kao i sustav vodene magle za suzbijanje požara u brodskoj strojarnici, objasniti i prikazati njihovo pojedinačno djelovanje, odrediti važnost sustava vodene magle u suzbijanju požara u brodskoj strojarnici i važnost programabilnih logičkih kontrolera u upravljanju takvim sustavima.

Problem i predmet istraživanja odnose se na dva povezana objekta istraživanja, a to su: programabilni logički kontroleri i sustavi vodene magle za suzbijanje požara u brodskoj strojarnici.

1.2. RADNA HIPOTEZA

Radna hipoteza ovog diplomskog rada je: „*Integracija programabilnih logičkih kontrolera u sustav vodene magle za suzbijanje požara u brodskoj strojarnici te ispravno programiranje i projektiranje može značajno poboljšati učinkovitost i pouzdanost takvog sustava.*“.

1.3. SVRHA I CILJEVI ISTRAŽIVANJA

Svrha i cilj ovog diplomskog rada je razumjeti arhitekturu i funkcije programabilnih logičkih kontrolera kao i sustava vodene magle te istražiti i prikazati korištenje programabilnih logičkih kontrolera za upravljanje sustavom vodene magle u brodskoj strojarnici.

1.4. ZNANSTVENE METODE

Znanstvene metode korištene u ovom diplomskom radu jesu: metoda analize i sinteze, metoda specijalizacije i konkretizacije, metoda indukcije i dedukcije, povijesna metoda, komparativna metoda, metoda klasifikacije te metoda deskripcije.

1.5. STRUKTURA RADA

Prvo poglavlje je uvod u kojem su opisani problem, predmet i objekti istraživanja, radna hipoteza diplomskog rada, svrha i ciljevi istraživanja, znanstvene metode korištene prilikom izrade diplomskog rada te struktura rada.

Drugo poglavlje je „Programabilni logički kontroler“ u kojem se opisuje razvoj programabilnih logičkih kontrolera, arhitektura takvog uređaja, vrste uređaja te način rada uređaja.

Treće poglavlje je „Programiranje PLC-a“ koje opisuje tri osnovna načina programiranja programabilnih logičkih kontrolera, a to su ljestvičasti dijagrami, instrukcijske liste i funkcijski blok dijagram.

Četvrto poglavlje prikazuje konkretni primjer PLC uređaja, a to je „Siemens LOGO!“. U ovom poglavlju prikazane su komponente uređaja te softver pomoću kojeg se vrši programiranje Siemens LOGO!-a, a naziva se LOGO! Soft Comfort.

Peto poglavlje predstavlja „Sustav vodene magle za suzbijanje požara u brodskoj strojarnici“ kojim su opisani mehanizmi koji se koriste za suzbijanje i gašenje požara, opisane su karakteristike takvog sustava te metode stvaranja vodene magle.

U šestom poglavlju prikazan je konkretni primjer sustava vodene magle „SEM-SAFE sustav vodene magle“ u kojem je prikazana klasifikacija takvog sustava, njegove komponente i projekt upravljanja SEM-SAFE sustavom vodene magle koristeći programabilni logički kontroler opisan u četvrtom poglavlju, Siemens LOGO!.

Sedmo poglavlje predstavlja „Ispitivanje sustava vodene magle“ u kojem je kroz šest koraka prikazan praktični primjer ispitivanja sustava vodene magle SEM-SAFE na brodu.

U posljednjem, osmom poglavlju donesen je „Zaključak“ i mišljenje o radnoj hipotezi postavljenoj u uvodu rada.

2. PROGRAMABILNI LOGIČKI KONTROLER

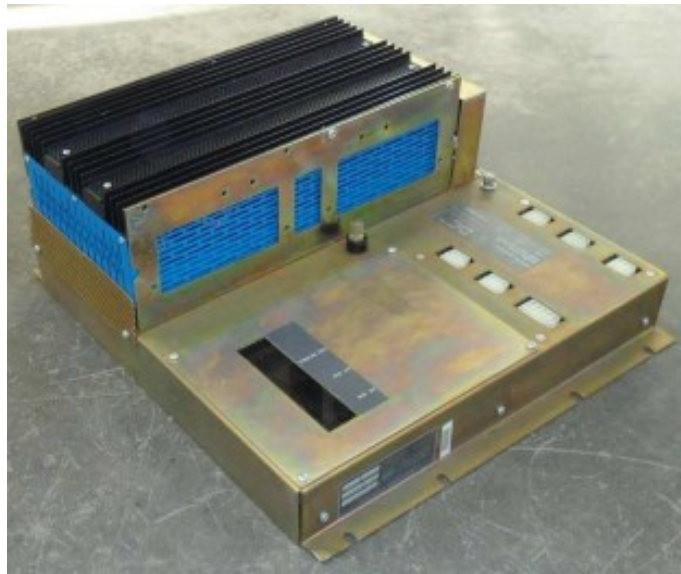
Programabilni logički kontroler (PLC) je ojačana računalna jedinica namijenjena primjeni u industriji koja obavlja diskretne ili kontinuirane upravljačke funkcije u različitim pogonima za obradu i tvorničkim okruženjima. Izvorno je zamišljen kao oprema za zamjenu releja u automobilskoj industriji. Danas se PLC koristi u gotovo svakoj mogućoj industriji kao i na brodovima. Iako su se prije 1980. obično nazivali osobnim računalima, PLC je postao prihvaćena kratica za programabilne logičke kontrolere, budući da je izraz "PC" postao sinonim za osobna računala u posljednjim desetljećima [1].

2.1. RAZVOJ PLC-A

Rana povijest PLC-a seže u 1960-e godine kada se upravljačkim sustavima još uvijek upravljalo pomoću relejnih sklopova. Tijekom tog vremena kontrolne sobe sastojale su se od nekoliko zidova koji su sadržavali velik broj releja, priključnih blokova i mnogo žica. Problemi vezani uz takvu vrstu sustava bili su brojni, među kojima bi se mogli spomenuti nedostatak fleksibilnosti za proširenje procesa, kao i mnogo vremena koje je potrebno za prilagodbu procesa kada se trebaju izvršiti promjene. Godine 1968. Bill Stone, koji je bio dio grupe inženjera u tvrtki General Motors, predstavio je rad na Westinghouse-ovoj konferenciji u kojem je iznio probleme s pouzdanošću i dokumentacijom za strojeve u njihovoj tvornici. Također je predstavio kriterij dizajna koji su razvili inženjeri General Motors-a za standardni kontroler stroja. Prema razvijenim kriterijima, rani model ovog stroja ne samo da je morao eliminirati skupo rashodovanje releja s proizvodne trake tijekom promjene modela i zamijeniti nepouzdana elektromehaničke releje, već također [1]:

- Proširiti prednosti statičkih krugova na 90% strojeva u postrojenju.
- Smanjiti vrijeme zastoja stroja koje je povezano s problemima kontrolnih soba te lako održavanje i programiranje koje je u skladu s već prihvaćenom relejnom ljestvičastom logikom
- Osigurati buduće proširenje; morao je biti modularan kako bi se omogućila laka izmjena komponenti i buduća potencijalna proširivost.
- Morao je raditi u industrijskom okruženju sa prljavštinom, vlagom, elektromagnetizmom i vibracijama.

Do trenutka prijedloga, ljudi iz tvrtke Bedford Associates već su radili na dizajnu kontrolera, čije su karakteristike uključivale modularan i robusan dizajn, korištenje bez prekida za obradu, kao i izravno mapiranje u memoriju. Tim iz Bedforda ovu je jedinicu nazvao 084, jer je to bio 84. projekt za tvrtku. Nakon što je pronašao financijsku potporu, tim je odlučio osnovati novu tvrtku pod nazivom Modicon koja je blisko surađivala s Bedfordom na stvaranju kontrolera. Tim u Modiconu dovršavao je dizajn i izradu 084, kojeg su u tom trenutku nazivali programabilnim kontrolerom [1]. PLC prve generacije prikazan je na slici 1.



Slika 1. Prvi programabilni logički kontroler proizveden 1974. godine

Izvor: Romero, V. S., Theorin, A. 2012, History of Controls; History of PLC and DCS.

Na temelju proizvodnje prve generacije PLC-a, više značajki i mogućnosti razvijeno je u drugoj generaciji PLC-a, a to je potaknulo primjenu istog u industriji. Kao rezultat toga, PLC se mogao koristiti u mnogo kompliciranijim sustavima upravljanja procesima. Također, PLC je bio opremljen sa sve više i više naprednih funkcija, kao što su mjerač vremena i funkcija brojača, postavka memorije i resetiranje, te primjena matematičkih računalnih operacija. Sva ova poboljšanja odaju priznanje inovacijama i poboljšanjima u tehnikama programiranja mikrokontrolera i softvera [2]. Slika 2 prikazuje PLC „Modicon 184“, koji predstavlja PLC druge generacije.



Slika 2. Modicon 184, druga generacija PLC-a

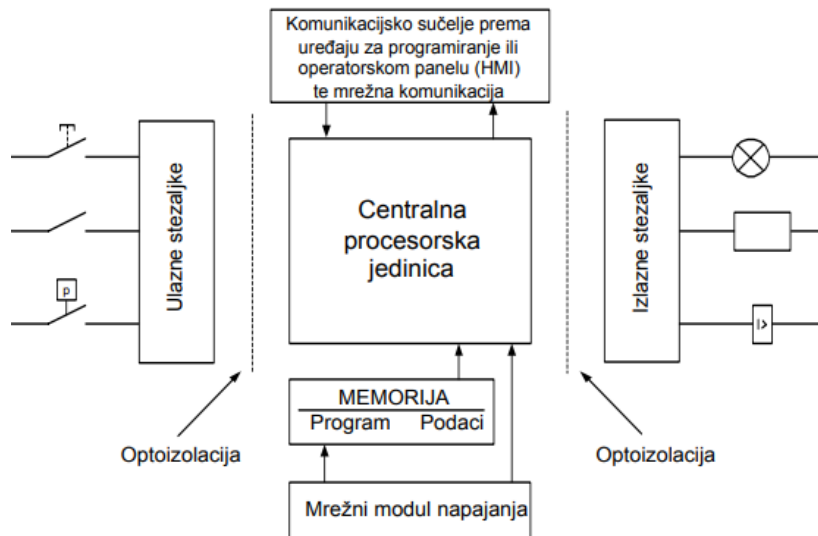
Izvor: Haoqiang Ji, 2013, PLC Programming For A Water Level Control System: Design and System Implementation, Beijing University of Civil Engineering and Architecture, Beijing, Kina.

2.2. ARHITEKTURA PLC-A

Svi PLC uređaji od mikro PLC-a do najvećih PLC sustava od preko 1000 U/I signala imaju iste osnovne cjeline [3]:

- ulazni dio (digitalni, analogni ulazi)
- izlazni dio (digitalni, analogni izlazi)
- CPU, tj. Centralnu procesorsku jedinicu
- memorijski blok za program i podatke
- mrežni dio za napajanje te komunikacijsko sučelje
- moduli za proširenje

Slikom 3 prikazan je blok dijagram PLC-a s navedenim osnovnim cjelinama.



Slika 3. Osnovne cjeline PLC-a

Izvor: Malčić, G. 2007, Programirajući Logički Kontroleri, Tehničko veleučilište u Zagrebu, Elektrotehnički odjel, Zagreb

2.2.1. Ulazni dio

Ulazni dio PLC-a se sastoji od stezaljki koje primaju dojavne signale iz procesa kojim se upravlja. Ti signali mogu biti digitalni (diskretni) ili analogni. Međutim, prije nego što se ti signali mogu obraditi, mora se izvršiti prilagodba u procesorsku jedinicu PLC-a. Digitalne ulazne informacije mogu biti signali od sklopki, tipkala i drugih vanjskih uređaja. Njihova razina se definira kao "1" ili "0". Stanje "1" se obično odnosi na napon između 14-30 VDC, dok stanje "0" predstavlja napon između 0-5 VDC. S druge strane, analogni ulazni signali dolaze od mjernih pretvornika koji mjeri različite veličine kao što su temperatura, tlak i slično. Ti signali mogu biti predstavljeni kao naponski signal u rasponu od 0-10 VDC ili kao strujni signal u rasponu od 0-20 mA ili 4-20 mA, ovisno o namjeni. Važno je napomenuti da se ulazi galvanski izoliraju od procesorske jedinice PLC-a. To je važno kako bi se spriječio protok struje između strujnih krugova i kako bi se zaštitila procesorska jedinica od potencijalnih razlika u naponu. Također se primjenjuje filtriranje signala kako bi se smanjile visokofrekventne smetnje i smetnje uzrokovane statičkim pražnjenjem [3, 4].

2.2.2. Izlazni dio

Izlazni dio PLC-a sastoji se od priključnih vijčanih stezaljki koje omogućavaju spajanje izvršnih uređaja iz procesa. Na te stezaljke spajaju se izvršni uređaji čiji signali

mogu biti digitalni i analogni što omogućava PLC-u upravljanje procesom. Na digitalne izlaze PLC-a najčešće su spojeni magnetni svici, releji, sklopnici, motorske sklopke, signalne lampe, pneumatski razvodnici i slični uređaji. S druge strane, na analognim izlazima mogu biti spojeni uređaji poput frekvencijskih pretvarača, PID reguliranih veličina i drugih. Digitalni izlazi mogu biti izvedeni kao relejni, tranzistorski ili preko trijaka, a svaki od njih ima svoje prednosti i mane. Relejni izlazi su pogodni za sklapanje istosmjernih i izmjeničnih tereta za struje do nekoliko ampera, dobro podnose naponske udare, ali su sporiji u sklapanju te imaju kraći vijek trajanja u odnosu na trijake i tranzistore. Tranzistorski izlazi su brzi i bešumni te se koriste za sklapanje istosmjernih tereta, ali mogu sklapati struje do 0.5 ampera dok se izlazi s trijacima koriste za isklapanje i uklapanje izmjeničnih tereta. Važno je napomenuti da su izlazne stezaljke optoizolirane od procesorske jedinice kako bi se postigla galvanska izolacija električnih krugova kao i kod ulaznog djela [3, 4].

2.2.3. CPU

Centralna procesorska jedinica (CPU) je kontrolni dio PLC uređaja, a sastoji se od jednog ili više mikroprocesora koji izvršavaju program spremljen u memoriji i memorije koja se sastoji od rezultata operacija koje mikroprocesor izvršava. Također, CPU mora imati izvor napajanja koji služi za opskrbu naponom za rad procesora i memorije. CPU čita stanja digitalnih i analognih ulaza PLC-a i u skladu s programom koji je izradio korisnik, procesor ih logički obrađuje. Procesor se sastoji od tri glavna dijela: CPU-a, aritmetičko-logičke jedinice (ALU) i memorije. CPU koordinira rad ALU-a i memorije. Na primjer, na temelju softverskog programa, CPU određuje što treba biti izvršeno u ALU-u i memoriji, te kada treba biti izvršeno. CPU također obavlja druge funkcije kao što je samodijagnostika kako bi utvrdio ispravno funkcioniranje PLC-a. Funkcija ALU-a je izvođenje matematičkih izračuna i logičkih funkcija. Funkcija memorije unutar procesora je pohrana programa i podataka koje CPU treba za izvođenje različitih operacija [5, 6, 7].

2.2.4. Memorijski blok za program i podatke

Memorija je organizirana u nekoliko odjeljaka ovisno o funkcijama koje obavljaju. Cjelokupna memorija sustava dijeli se na dva segmenta: izvršnu i korisničku memoriju. Izvršna memorija programske podrške je trajno pohranjena u ROM (Read-Only Memory) memoriji. Ti programi omogućuju CPU-u da razumije naredbe koje prima iz programskih uputa koje je napisao operator. Kako CPU obavlja razne operacije poput logičke analize, manipulacije podacima ili matematičkih funkcija, potrebno je privremeno pohranjivati podatke dok se izvode izračuni ili donose odluke. Ovaj dio nije vidljiv krajnjem korisniku.

Korisnička memorija je mjesto gdje se pohranjuju korisnički programi. Toj memoriji korisnik može pristupiti i mijenjati sadržaj [7, 8].

Kako postoje instrukcije i programi koji moraju trajno biti spremljeni u memoriji, tako postoje i podaci koji su podložni promjenama. Prema tome, postoje različite vrste memorije na koje se podaci spremaju [8]:

- **ROM (Read – Only Memory)** je memorija na koju se podaci trajno spremaju, bez mogućnosti mijenjanja. Imuni su na promjene tokom nestanka struje. PLC uređaji rijetko upotrebljavaju ROM memoriju.
- **RAM (Random – Access Memory)** je memorija koja je dizajnirana na način da se informacije na nju mogu zapisivati i čitati. Ne zadržava podatke ukoliko ostane bez izvora napajanja. RAM memorija u PLC uređaju obično je podržana baterijom kako se po nestanku napajanje podaci ne bi izgubili.
- **PROM (Programmable read – only memory)** je posebna vrsta ROM memorije koja se može programirati samo jednom. Rijetko je u upotrebi kod PLC uređaja.
- **EPROM (Erasable programmable read – only memory)** je posebna vrsta PROM memorije koja se može izbrisati u cijelosti kada je izložena UV svjetlu te se ponovno programirati.
- **EAROM (Electrically alterable read – only memory)** je memorija slična EPROM memoriji, samo se podaci umjesto UV svjetlom brišu električnim putem.
- **EEPROM (Electrically erasable programmable read - only memory)** je vrsta memorije za trajnu pohranu podataka. Podaci se mogu brisati i ponovno programirati električnim putem. Dakle, nudi trajnu pohranu podataka koji se jednostavno mogu promijeniti programatorom. EEPROM memorija se koristi u PLC uređajima.

2.2.5. Mrežni dio za napajanje i komunikacijsko sučelje

Mrežni dio za napajanje PLC uređaja igra ključnu ulogu u omogućavanju pouzdanog i efikasnog funkcioniranja sustava. Mrežni dio se odnosi na napajanje PLC uređaja i pruža stabilnu i pouzdanu električnu energiju potrebnu za rad, što obično uključuje pretvaranje ulaznog napona iz izvora električne energije u naponski nivo koji odgovara zahtjevima samog PLC uređaja. Može se priključiti na izmjenični ili na istosmjerni izvor (220 VAC ili

24 VDC). Modul napajanja nam daje mogućnost da tolerira $\pm 10\%$ odstupanje od nominalnog izvora napona. Ukoliko je odstupanje veće, javlja se greška na procesoru [3, 7, 8]. Uređaj za napajanje PLC-a prikazan je na slici 4.



Slika 4 . Uređaj za napajanje PLC-a

Izvor: Šepac, M. 2016, Programirljivi logički kontroleri (PLC), Završni rad, Sveučilište u Rijeci, Filozofski fakultet u Rijeci, Rijeka.

Komunikacijsko sučelje ima zadaću da omogući komunikaciju sa nadređenim računalom u kojem se nalazi upravljački program. Također, komunikacijsko sučelje služi i za povezivanje PLC uređaja sa drugim PLC uređajima i raznim sensorima preko internet mreže kao i za komunikaciju sa raznim vrstama operatorskih panela. Svi PLC uređaji imaju ugrađen serijski port za komunikaciju (RS-232- električki standardi), a komunikaciju vrše preko protokola koji ovisi o proizvođaču koji je najčešće full duplex serijska veza [3]. Na slici 5 prikazan je shematski prikaz komunikacijskog sučelja između nadređenog računala i PLC uređaja.

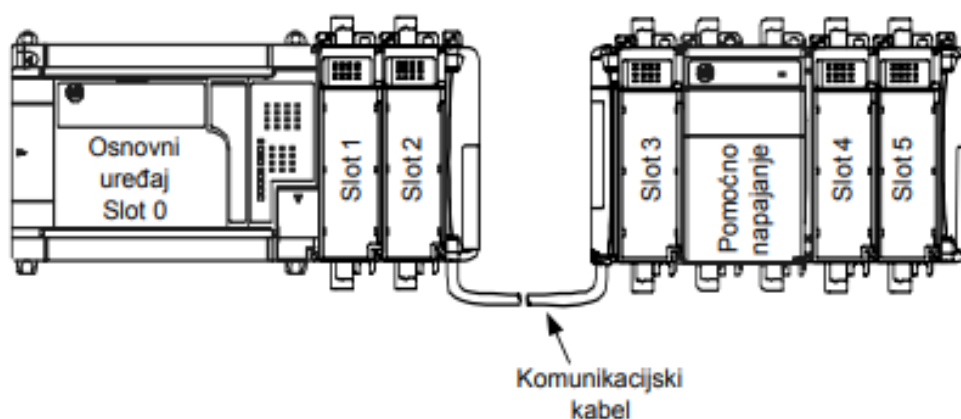


Slika 5. Shematski prikaz komunikacijskog sučelja PLC uređaja

Izvor: Malčić, G. 2007 , Programirljivi Logički Kontroleri, Tehničko veleučilište u Zagrebu, Elektrotehnički odjel, Zagreb.

2.2.6. Moduli za proširenje

PLC uređaj se u načelu sastoji od jednog dijela te ima ograničen broj ulaznih i izlaznih jedinica. Ukoliko je potrebno više ulaza i izlaza nego što sadrži osnovni uređaj, koriste se moduli za proširenje. Modul za proširenje je uređaj koji se spaja na PLC i koji na sebi ima dodatne ulazne i izlazne stezaljke, a omogućuje proširenje uređaja bez potrebe da se nabavlja novi. Moduli za proširenje se najčešće prodaju kao moduli za digitalne ulaze i izlaze i kao moduli za analogne ulaze i izlaze. Napajanje se vrši električnom energijom iz osnovnog uređaja, ali se mogu koristiti i zasebna napajanja. U pogonu moduli mogu biti udaljeni od osnovnog uređaja, a veza se ostvaruje komunikacijskim kabelom. Broj modula koji mogu biti spojeni na osnovni uređaj je ograničen ovisno o proizvođaču [3]. Modul za proširenje prikazan je slikom 6.



Slika 6. Modul za proširenje povezan komunikacijskim kabelom sa osnovnim uređajem

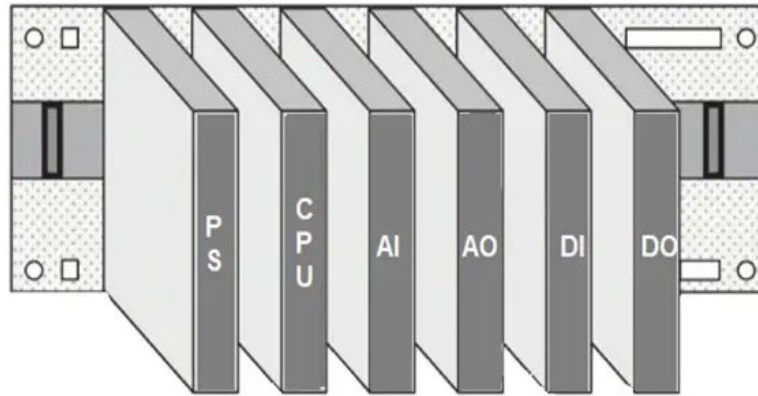
Izvor: Malčić, G. 2007, Programirljivi Logički Kontroleri, Tehničko veleučilište u Zagrebu, Elektrotehnički odjel, Zagreb.

2.3. VRSTE PLC-A

Postoje dvije glavne vrste PLC-a [9]:

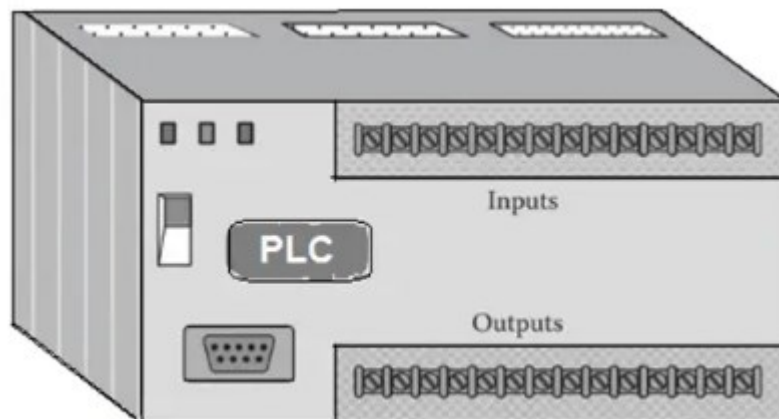
- Modularni PLC – omogućuje višestruko proširenje kroz „module“, ulazno izlazne komponente se mogu povećati, jednostavniji je za upotrebu jer je svaka komponente neovisna jedna o drugoj
- Fiksni/Kompaktni PLC – ima fiksni broj ulaza i izlaza, nema mogućnost proširenja modula

Na slici 7 prikazan je modularni PLC, a na slici 8 kompaktni PLC.



Slika 7. Modularni PLC

Izvor: <https://instrumentationtools.com/difference-between-compact-plc-and-modular-plc/>



Slika 8. Kompaktni PLC

Izvor: <https://instrumentationtools.com/difference-between-compact-plc-and-modular-plc/>

Podjela PLC uređaja može biti i prema vrsti izlaza [9]:

- Relejni izlaz – najprikladniji za AC/DC izlazne uređaje
- Tranzistorski izlaz – koristi se unutar mikroprocesora

Podjela PLC uređaja prema veličini [9]:

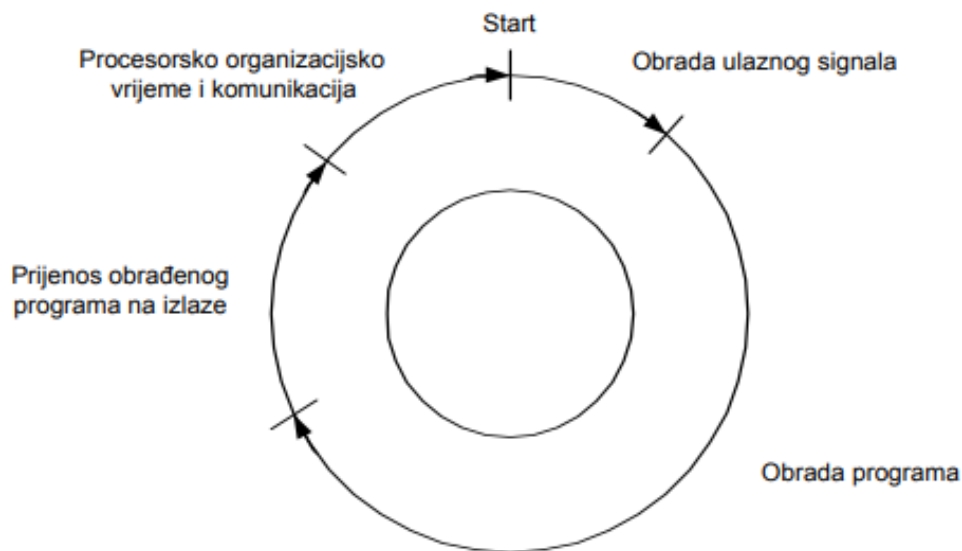
- Mini PLC
- Mikro PLC
- Nano PLC

2.4. RAD UREĐAJA

Princip rada PLC uređaja temelji se na praćenju stanja na ulazu te ovisno o promjenama na ulazu, mijenja se stanje na izlazu. Ciklus obrade podataka odvija se u beskonačnoj petlji, a podijeljen je na četiri dijela [3, 7]:

1. Obrada ulaznog signala – Očitavanje podataka o stanju ulaza i spremanje istih u memoriju procesa
2. Obrada programa – Obrada ulaznih stanja prema logici korisničkog programa i slanje rezultata u izlazni memorijski registar procesorske jedinice
3. Prijenos obrađenog programa na izlaze – Prijenos prethodno obrađenih podataka iz izlaznog memorijskog registra na fizičke izlaze PLC-a
4. Procesorsko organizacijsko vrijeme i komunikacija – odvijanje operacija potrebnih za funkcioniranje operacijskog sustava PLC uređaja, komunikacija s vanjskim jedinicama

Vrijeme jednog ciklusa za izvršavanje 500-tinjak programskih naredbi traje oko 1,5 ms. Prethodno opisan ciklus obrade podataka prikazan je slikom 9.



Slika 9. Ciklus rada PLC uređaja

Izvor: Malčić, G. 2007, Programirajući Logički Kontroleri, Tehničko veleučilište u Zagrebu, Elektrotehnički odjel, Zagreb.

3. PROGRAMIRANJE PLC-A

Programiranje PLC-a je ključni korak u automatizaciji procesa i sustava. Programabilni logički kontroleri omogućuju korisnicima takvih sustava definiranje logičkih operacija i kontrolnih programa kojima upravljaju radom različitih uređaja unutar proizvodnih postrojenja. PLC uređaj zatim izvodi programski kod prema zadanim instrukcijama te na taj način upravlja ulazima i izlazima. PLC uređaji najčešće se programiraju putem osobnih računala koji sadrže programsku podršku za određeni PLC uređaj. Programiranje PLC uređaja moguće je izvršiti i pomoću ručnih programatora koji se spajaju direktno na PLC uređaj. Oni posjeduju LCD zaslon i tipkovnicu, a najčešće se koriste za manje izmjene programa kada je to potrebno obaviti trenutno u pogonu. Postoje i PLC uređaji s integriranim LCD zaslonom i nekoliko funkcijskih tipki, a takvi uređaji se koriste za programiranje jednostavnijih procesa [8, 10]. Postoji nekoliko različitih metoda programiranja koje se koriste za programiranje PLC-a, svaka sa svojim karakteristikama i primjenama. Neke od najčešćih metoda programiranja PLC-a, neovisno o proizvođaču su [11, 12]:

- Ljestvičasti dijagrami (Ladder Diagram)
- Instrukcijske liste (STL)
- Funkcijski blok dijagram (FBD)

3.1. LJESTVIČASTI DIJAGRAMI

Jedna od često korištenih metoda programiranja PLC-a temelji se na korištenju ljestvičastih dijagrama. Pisanje programa slično je crtanju strujnih krugova. Ljestvičasti dijagram sastoji se od dvije okomite linije, lijeve i desne, koje predstavljaju sabirnice za napajanje. Dvije vertikalne linije povezuju se horizontalnim (eng. Rungs) koje se mogu nazvati linijama koda tj. prečkama. Prilikom pisanja ljestvičastih dijagrama, usvojena su određena pravila [12]:

1. Vertikalne linije dijagrama predstavljaju sabirnice koje spajaju strujne krugove. Tok električne energije pretpostavljen je s lijeve na desnu stranu.
2. Svaka linija koda, tj. prečka definira jednu operaciju u procesu upravljanja.
3. Ljestvičasti dijagrami čitaju se s lijeve na desnu stranu te s vrha prema dnu. Primjerice, gornja linija koda tj. prečka se čita s lijeva na desno, zatim se spušta na razinu ispod koja se također čita s lijeva na desno i tako dalje. Kada

- je PLC u svom radnom stanju, prolazi kroz cijeli program od početka do kraja, pri čemu je završna linija koda tj. prečka programa jasno označena. Ovaj postupak prolaska kroz sve razine programa naziva se ciklus. Završna stepenica može biti označena blokom s riječju END (kraj) ili RET (povratak).
4. Svaka linija koda mora početi s jednim ili više ulaza i mora završiti barem s jednim izlazom. Izraz „ulaz“ koristi se za upravljačku radnju, kao što je zatvaranje kontakata prekidača koji se koristi kao ulaz u PLC. Izraz „izlaz“ koristi se za uređaj spojen na izlazu PLC-a, npr. elektromotor.
 5. Električni uređaji prikazani su u svom normalnom stanju. To bi značilo da je npr. prekidač koji je normalno otvoren dok ga neki objekt ne zatvori, prikazan kao otvoren na ljestvičastom dijagramu. Prekidač koji je normalno zatvoren, prikazan je kao zatvoren na ljestvičastom dijagramu.
 6. Određeni uređaj može se pojaviti na više od jedne razine u ljestvičastom dijagramu. Na primjer, možemo imati relej koji uključuje jedan i/ili više uređaja. Ista slova i/ili brojevi koriste se za označavanje uređaja u svakoj situaciji.
 7. Svi ulazi i izlazi identificirani su svojim adresama, a oznaka koja se koristi ovisi o proizvođaču PLC-a. To predstavlja adresu ulaza ili izlaza u memoriji PLC-a.

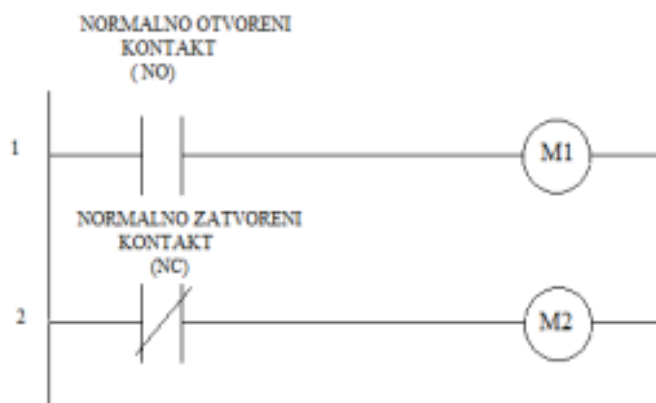
Slika 10 prikazuje standardne IEC 1131-3 simbole koji se koriste za ulazne i izlazne uređaje. Dolazi do nekih varijacija između simbola kada se koriste u polu grafičkom obliku i kada se koriste u punom grafičkom obliku.

	Polugrafički oblik	Puni grafički oblik
Horizontalna linija duž koje teče struja	-----	—————
Međusobno povezivanje vertikalnih i horizontalnih sabirnica za napajanje	----- -----	————— —————
Lijevi energetski priključak linije koda tj. prečke	-----	—————
Desni energetski priključak linije koda tj. prečke	-----	—————
Normalno otvoreni kontakt	--- ---	— —
Normalno zatvoreni kontakt	--- / ---	— / —
Izlazna zavojnica	---()---	—()—

Slika 10. Simboli – Ljestvičasti dijagram

Izvor: Bolton, W. 2006, Programmable Logic Controllers, Fourth Edition, Elsevier Newnes.

Slikom 11 prikazan je izgled ljestvičastog dijagrama, gdje je na ulazu prve razine normalno otvoren kontakt, a na drugoj razini normalno zatvoren kontakt.



Slika 11. Izgled ljestvičastog dijagrama

Izvor: Šaponja, T. 2020, Programiranje industrijskih računala, Završni rad, Sveučilište u Rijeci, Filozofski fakultet.

3.2. INSTRUKCIJSKE LISTE

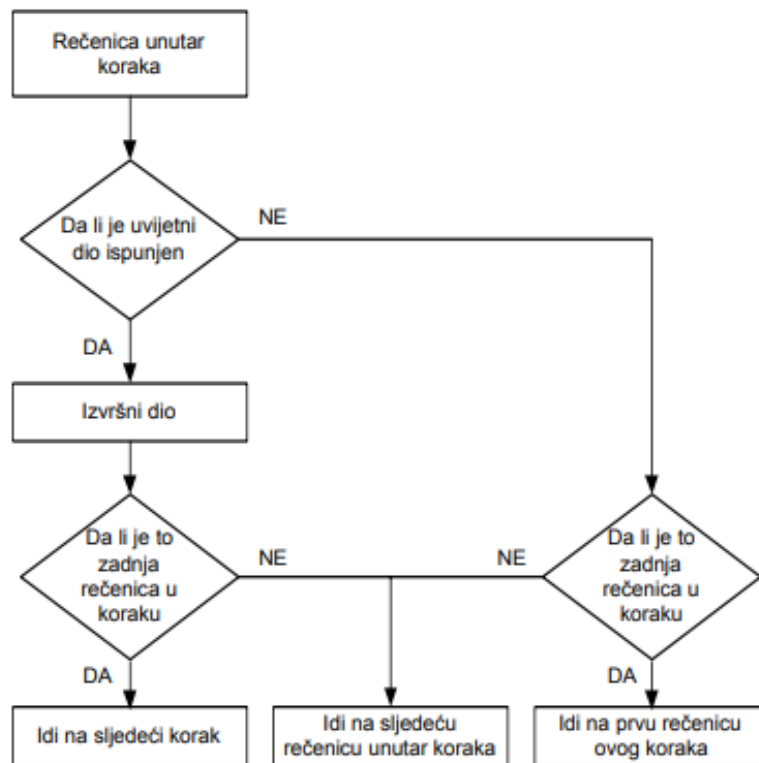
Instrukcijske liste (eng. Statement List-STL), programski su jezik namijenjen programiranju PLC uređaja koristeći jednostavne naredbe na razini assemblera kod kojeg svaka linija koda predstavlja jednu naredbu za procesor [3]. Hijerarhija STL programskog jezika prikazana je na slici 12.



Slika 12. Hijerarhija STL programskog jezika

Izvor: Malčić, G. 2007, Programirajući Logički Kontroleri, Tehničko veleučilište u Zagrebu, Elektrotehnički odjel, Zagreb.

Program instrukcijske liste sastoji se od niza koraka koji se izvršavaju redoslijedom od prvog prema zadnjem. Svaki korak može se tumačiti kao posebna naredba. Korak predstavlja logički blok unutar kojeg je zapisan programski kod, a kad se izvršavaju naredbe iz tog logičkog bloka, kaže se da se izvršava određeni korak. Svaki korak ima svoju oznaku na temelju koje ga se poziva unutar programa. Naredbe za izvršavanje programa moraju imati uvjetni i izvršni dio. Uvjetni dio sastoji se od jednog ili više uvjeta čije se stanje provjerava u programu. Uvjetni dio počinje s izrazom 'IF', nakon čega slijede uvjeti koji se provjeravaju, a izvršni dio počinje izrazom 'THEN'. Ako je uvjetni dio ispunjen, logičko stanje se šalje u izvršni dio izvršava zadane zadatke [3, 8]. Tok izvođenja programa prikazan je na slici 13.



Slika 13. Dijagram toka izvođenja STL programa

Izvor: Malčić, G. 2007 , Programirljivi Logički Kontroleri, Tehničko veleučilište u Zagrebu, Elektrotehnički odjel, Zagreb.

Obzirom da nije uvijek poželjno da se program vrti u petlji unutar jednog koraka, napravljena je naredba 'NOP' zbog koje je uvjet zadovoljen. Ostale osnovne naredbe su: '=' - naredba pridruženja; 'SET' – postavlja vrijednost veličine bita iz '0' u '1'; 'RESET' – postavlja vrijednost veličine bita iz '1' u '0'; 'OTHRW' – ukoliko uvjetni dio nije zadovoljen, izvršava se jedan dio izvršnog dijela; 'AND' – logičko 'I'; 'OR' – logičko 'ILI'; 'XOR' – isključivo 'ILI'. Osnovne matematičke operacije (zbrajanje (+), oduzimanje (-), množenje (*), dijeljenje (/)) se koriste uz naredbu LOAD TO. Naredbe usporedbe (veće (>), manje (<)) uvijek dolaze u uvjetnom dijelu uz IF THEN naredbu [8].

Karakteristike STL programskog jezika su [7]:

- Pogodan za iskusne programere
- Ponekad lakše rješavanje problema u odnosu na ljestvičasti dijagram i funkcijski blok dijagram
- Mogućnost korištenja samo sa SIMATIC instrukcijama
- Moguće pregledavanje i mijenjanje programa pisanih u LAD i FDB uređivačima, korištenjem STL uređivača

3.3. FUNKCIJSKI BLOK DIJAGRAM

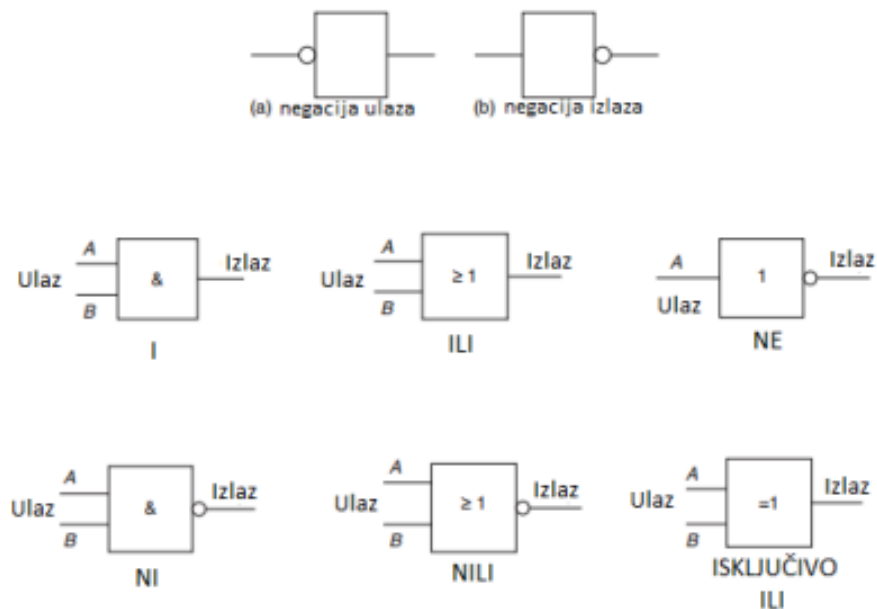
Funkcijski blok dijagram (FBD) je grafički način programiranja PLC uređaja poput ljestvičastih dijagrama. Opisujemo ga kao grafički jezik za prikaz toka signala i podataka kroz funkcijske blokove što je najjednostavnije prikazano slikom 14, gdje je funkcijski blok prikazan kao pravokutni blok s ulazima na desnoj strani, a izlazom na lijevoj strani [8].



Slika 14. Funkcijski blok

Izvor: Šepac, M. 2016, Programirljivi logički kontroleri (PLC), Završni rad, Sveučilište u Rijeci, Filozofski fakultet u Rijeci, Rijeka

Slikom 15 moguće je vidjeti osnovne funkcije funkcijskih blok dijagrama, a one su: negacija ulaza, negacija izlaza, I, ILI, NE, NI, NILI i ISKLJUČIVO ILI.



Slika 15. Osnovne funkcije FBD-a

Izvor: Šepac, M. 2016, Programirljivi logički kontroleri (PLC), Završni rad, Sveučilište u Rijeci, Filozofski fakultet u Rijeci, Rijeka

U prvom redu prikazane su funkcije sa negiranim ulazom i negiranim izlazom. Funkcija 'I' aktivira izlaz kada i ulaz A i ulaz B daju rezultat 'ISTINA', što odgovara logičkoj '1'. Funkcija 'ILI' funkcionira na način da se izlaz aktivira ukoliko je ili ulaz A ili ulaz B jednak 'ISTINI', tj. logičkoj '1'. Funkcija 'NE' aktivira izlaz ukoliko je stanje na ulazu jednako logičkoj '0'. Kombinacijom osnovnih funkcija možemo dobiti izvedene funkcije poput 'NI', 'NILI' i 'ISKLJUČIVO ILI' [8].

4. SIEMENS LOGO!

Siemens LOGO! je programabilni logički kontroler koji se koristi za automatizaciju različitih procesa u industriji, zgradarstvu, pomorstvu i drugim aplikacijama. Siemensova LOGO! serija je prilagodljiva, kompaktna i jednostavna za korištenje. Modularni dizajn Siemens LOGO!-a ga čini fleksibilnim obzirom da širok raspon modula omogućuje stvaranje raznovrsnih konfiguracija i individualno proširenje LOGO!-a. To su uređaji s optimiziranom cijenom uglavnom za serijske strojeve gdje krajnji korisnik ne mora imati pristup bilo kojem parametru ili statusu informacija ulazno-izlaznih signala. Ovi moduli imaju iste značajke kao što su moduli s prikazom [13, 14]. LOGO! kontroleri su također poznati po svojoj pouzdanosti i sigurnosti, što ih čini idealnim za aplikacije gdje je stabilnost i sigurnost sustava ključna. Za upravljanje jedinicama može se koristiti vanjski tekstni zaslon dok se osnovni moduli bez zaslona programiraju pomoću LOGO! Soft Comfort softvera. PLC uređaj LOGO! čija je oznaka 6ED1052-1FB00-0BA6 prikazan je slikom 16.



Slika 16. Siemens LOGO!

Izvor <https://mall.industry.siemens.com/mall/en/us/Catalog/Product/6ED10521FB000BA6>

Osnovne specifikacije uređaja prikazane su tablicom 1.

Tablica 1. Osnovne specifikacije uređaja Siemens LOGO!

SPECIFIKACIJE UREĐAJA	6ED1052-1FB00-0BA6
Displej	
Sadrži displej	Da
Napon	
Nazivni napon (Istosmjerna struja)	
• 115 V DC	Da
• 230 V DC	Da
Nazivni napon (Izmjenična struja)	
• 115 V AC	Da
• 230 V AC	Da
Frekvencija	
• Dopušteni raspon, donja granica	47 Hz
• Dopušteni raspon, gornja granica	63 Hz
Digitalni ulazi	
Broj digitalnih ulaza	8
Digitalni izlazi	
Broj digitalnih izlaza	4; Releji

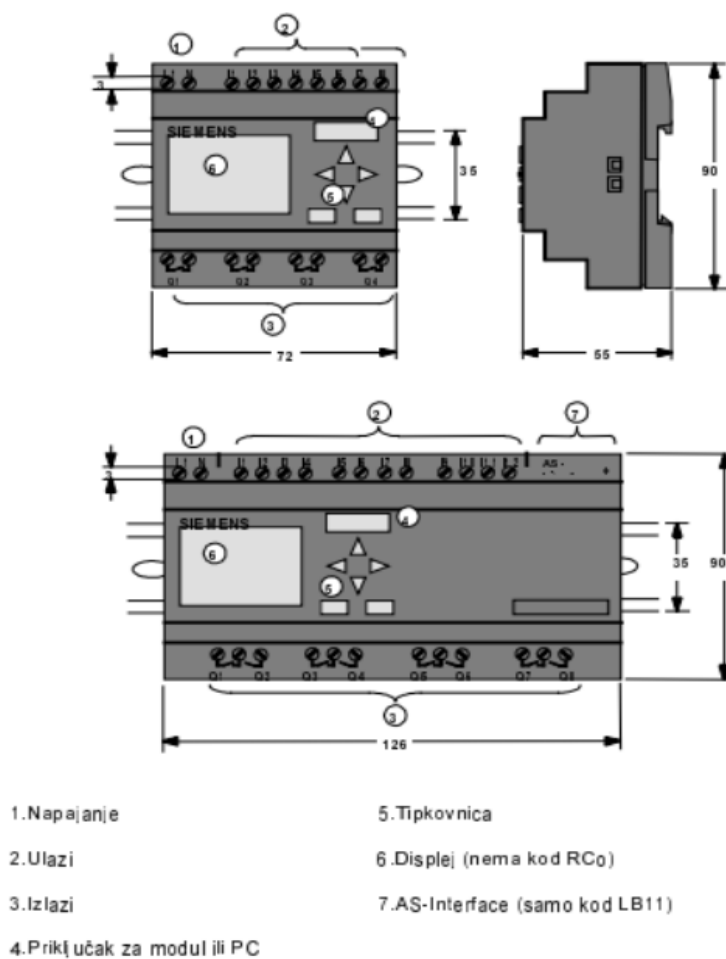
Izvor: Izradio student prema specifikacijama proizvođača koje se mogu naći na web stranici:
<https://mall.industry.siemens.com/mall/en/ww/Catalog/Product/?mlfb=6ED1052-1FB00-0BA6>

4.1. KOMPONENTE UREĐAJA

Siemens LOGO! sadrži [13]:

- Kontrole
- Upravljačku i zaslonsku ploču s pozadinskim osvjetljenjem
- Napajanje
- Sučelje za module proširenja
- Sučelje za programski modul (kartice) i kabel za računalo
- Unaprijed konfigurirane funkcije
- Tajmer
- Digitalne i analogne ulaze i izlaze

Na slici 17 prikazan je uređaj Siemens LOGO! s osnovnim komponentama.



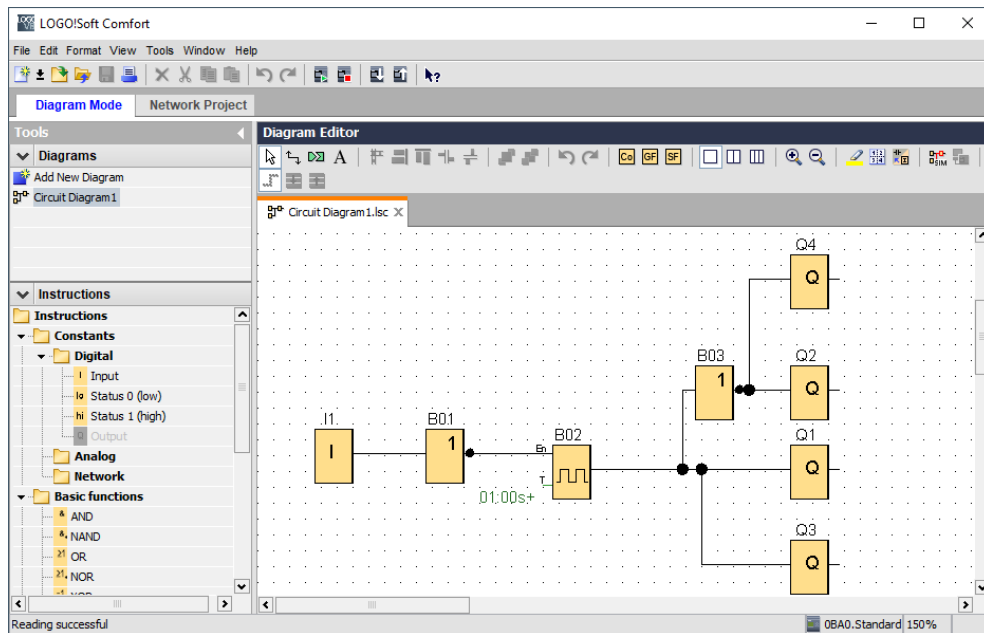
Slika 17. Siemens LOGO! - osnovne komponente

Izvor: <http://korisnojeznati2.blogspot.com/2018/06/logosoftware-siemens.html>

4.2. LOGO! SOFT COMFORT

LOGO! Soft Comfort je softver dizajniran za jednostavnu i efikasnu konfiguraciju. Ovaj softver omogućuje kreiranje korisničkih programa korištenjem odgovarajućih funkcija i njihovo povezivanje kroz metodu povuci i ispusti, kako u pojedinačnom, tako i u mrežnom modu rada. U mrežnom prikazu moguće je istovremeno upravljati s do 16 čvorova, pri čemu se paralelno mogu prikazati do tri programa. U mrežnom načinu rada, lako je premješati signale između različitih programa jednostavnim povlačenjem i ispuštanjem. Ovaj pristup se pokazao vrlo korisnim, omogućavajući korisnicima da programiraju korak po korak, simuliraju i testiraju na računalu izvan mreže. Ovaj pristup minimizira potrebu za dugotrajnim rješavanjem problema u cijelom programu. Brza konfiguracija se postiže

kreiranjem vlastitih makro blokova, koji često sadrže dijelove programa u makro knjižnici. Dodatna opcija je provoditi online testiranje tijekom rada. LOGO! Soft Comfort pruža profesionalnu dokumentaciju koja sadrži sve potrebne projektne informacije, uključujući programe prebacivanja, komentare i postavke parametara. Također pruža tekstualnu online pomoć koja detaljno objašnjava pojedine funkcionalne blokove, parametre i vremenske linije [14]. Slikom 18 prikazano je sučelje LOGO! Soft Comfort softvera.



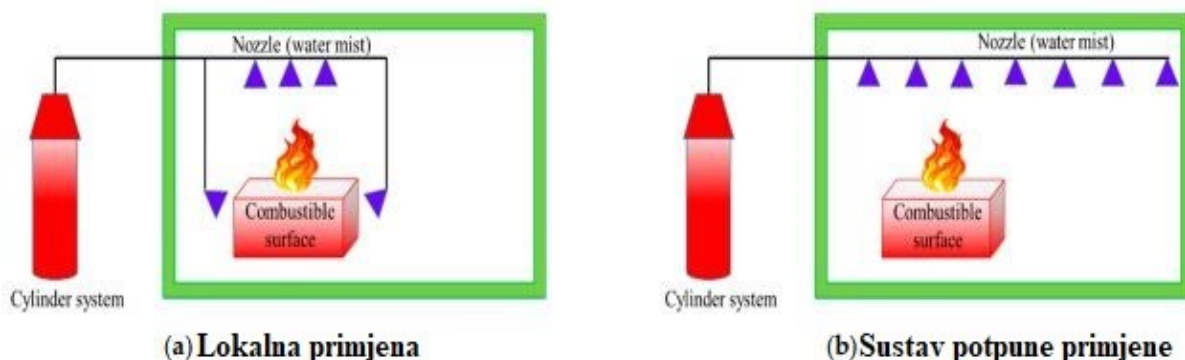
Slika 18. Sučelje LOGO! Soft Comfort softvera

Izvor: <https://sandervandevelde.wordpress.com/2019/10/14/how-to-start-programming-a-siemens-logo-plc/>

5. SUSTAV VODENE MAGLE ZA SUZBIJANJE POŽARA U BRODSKOJ STROJARNICI

Vodena magla odnosi se na fine kapljice vode u kojima je 99% volumena spreja u kapljicama promjera manjeg od 1000 mikrona [15]. Prednosti vodene magle u odnosu na plinovita sredstva su ne toksičnost vode, lako dostupna i jeftinija od većine kemikalija ili mješovitih smjesa. Vodena magla osigurava učinkovito hlađenje goriva i odjeljka koje ne mogu osigurati plinovita sredstva, potencijalno sprječavajući ponovno paljenje koje se može dogoditi ako se koncentracija plinovitih sredstava ne može održati dovoljno dugo. S učinkovitim hlađenjem i kraćim vremenom čišćenja, vodena magla omogućuje ponovno korištenje prostora i njegovo funkcioniranje u kratkom vremenu nakon požara. Prednosti vodene magle u odnosu na konvencionalne prskalice uključuju smanjene stope protoka vode i stoga mogu stvoriti manje štete od vode na osjetljivoj opremi. Niske brzine protoka vode također pružaju jasnu prednost u pogledu potrebnog prostora i težine za opskrbu vodom. Osim toga, vodena magla može kontrolirati požare zapaljive tekućine koje konvencionalne prskalice ne mogu kontrolirati zbog prskanja i prolijevanja goriva [16]. Sustav vodene magle može biti niskotlačni, visokotlačni te klasični srednjeg tlaka. Niskotlačni sustavi se koriste kod brodova za prijevoz vozila kao što su RO-RO brodovi, visokotlačni sustavi sa sapnicama se najčešće koriste u prostorima strojarnice, kabinama i brodskim prostorima. Sapnice se moraju nalaziti ispod i iznad prostora , tj. unutar poda i stropa.

Tehnologija suzbijanja požara vodenom maglom koristi se za gašenje požara klase B u brodskim strojevima i prostorima strojarnice, gašenje požara klase A u brodskim smještajnim prostorijama, gašenje požara klase C u računalnoj i elektroničkoj opremi.



Slika 19. Opći raspored suzbijanja požara vodenom maglom, a) lokalna primjena, b) sustav potpune primjene

Izvor: Farell K. et al. 2023, *Water Mist Fire Suppression Systems for Building and Industrial Applications: Issues and Challenges*, Sydney.

5.1. MEHANIZMI ZA SUZBIJANJE I GAŠENJE POŽARA

Postoje dva mehanizma pomoću kojih se požari gase vodenom maglom: istiskivanje kisika i ekstrakcija topline, što je rezultat isparavanja vodene magle u području požara. Također, dodatni mehanizmi u suzbijanju požara jesu smanjenje isparavanja goriva, zajedno s hlađenjem vatre. Klasifikacija mehanizama gašenja vodenom maglom dijeli se na primarne i sekundarne, od kojih su primarni mehanizmi [15]:

1. Izvlačenje topline
 - Hlađenje plamena
 - Vlaženje/hlađenje goriva
2. Istiskivanje
 - Istiskivanje kisika
 - Razrjeđivanje pare goriva

Dok su sekundarni mehanizmi [15]:

1. Slabljenje zračenja
2. Kinetički učinci

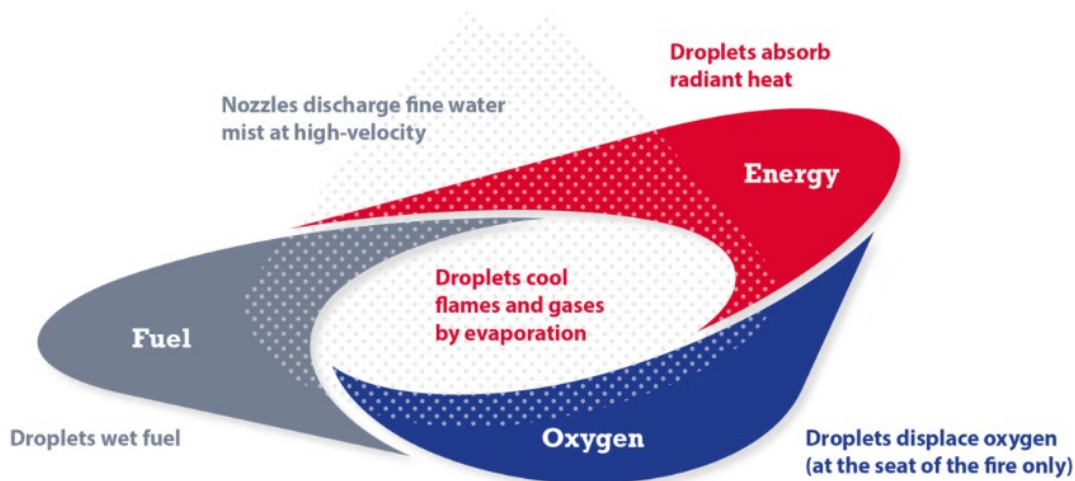
5.1.1. Primarni mehanizmi

Mehanizmi hlađenja vodene magle za suzbijanje požara mogu se općenito podijeliti na hlađenje plamena i vlaženje/hlađenje površine goriva. Hlađenje plamena vodenom maglom prvenstveno se pripisuje pretvorbi vode u paru koja se događa kada veliki postotak malih kapljica vode uđe u plamen i brzo ispari. Požar će se ugasi kada se temperatura plamena smanji na donju temperaturnu granicu, što rezultira prekidom reakcije izgaranja smjese goriva i zraka. Za većinu ugljikovodika i organskih para ova donja granica temperature je približno 1600 K (Kelvin). Stvaranjem finih kapljica značajno se povećava površina vodene mase i brzina kojom raspršivač izvlači toplinu iz vrućeg plina i plamena. Brzina isparavanja kapljice ovisi o: okolnim temperaturama, površini kapljice, koeficijentu prolaza topline i relativnoj brzini kapljica u odnosu na okolni plin [15, 17].

Vlaženje/hlađenje površine goriva biti će u mnogim slučajevima dominantni mehanizam gašenja za goriva koja ne stvaraju zapaljive pare iznad površine goriva na sobnoj temperaturi (tj. kruta goriva i tekuća goriva s točkom paljenja iznad normalne temperature okoline). Vlaženje/hlađenje površine goriva smanjuje brzinu pirolize ili rasplinjavanja goriva. Ako se smjesa pare i zraka iznad površine goriva smanji ispod donje granice zapaljivosti goriva, plamen će se ugasi [15].

Mehanizmi istiskivanja kisika i razrjeđivanje pare goriva se mogu pojaviti na lokalnoj razini ili na razini podjele. Na lokalnoj razini, kako se kapljice vode pretvaraju u paru, volumen koji zauzimaju kapljice vodene magle povećava se za više od tri reda veličine. Ako u plamenu dođe do isparavanja vode, volumensko širenje može poremetiti uvlačenje zraka (kisika) u plamen. Na razini podjele, proizvodnja pare koja je posljedica interakcije magle s plamenom, vrućim plinovima i/ili vrućim površinama može značajno smanjiti koncentraciju kisika u prostoru. Kisik dostupan za izgaranje ovisi o veličini vatre, volumenu podjele i uvjetima ventilacije u odjeljku. Povećanjem veličine požara raste prosječna temperatura u prostoru, a koncentracija kisika se smanjuje zbog potrošnje kisika u požaru i razrjeđivanja kisika vodenom parom. Ako kombinirani učinci smanjenja količine kisika zbog požara i razrjeđivanja vodenom maglom mogu smanjiti koncentraciju kisika ispod kritične vrijednosti potrebne za održavanje izgaranja, požar će se ugасiti. [17].

Jedinstvenost vodene magle je u tome što kombinira učinak suzbijanja plina i tradicionalnih sustava prskalica. Osim što uklanja kisik poput plinskog sustava, istovremeno hladi vatru poput tradicionalnih prskalica. Učinak hlađenja dodatno smanjuje rizik od ponovnog paljenja. Učinak vodene magle na tri elementa u takozvanom vatrenom trokutu prikazano je slikom 20. Tri elementa vatrenog trokuta čine kisik, toplina i gorivo.



Slika 20. Djelovanje vodene magle na kisik, toplinu i gorivo.

Izvor: <https://www.marioff.com/en/water-mist/water-mist-fire-protection-in-brief/>

5.1.2. Sekundarni mehanizmi

Vodena magla i vodena para značajno smanjuju toplinski tok zračenja na objekte u blizini vatre, što pomaže u sprječavanju širenja vatre. Unutar zone izgaranja, slabljenje zračenja je rezultat hlađenja plinske faze i povećanja koncentracije vodene pare između goriva i plamena. Snižavanje temperature plamena smanjuje povratno zračenje na površinu goriva [17].

Kinetički učinci mogu pridonijeti gašenju plamena. Intenzitet plamena mjeri se kao razbuktavanje plamena pri prvom kontaktu s maglicom. Turbulencija i odvlačenje povezani s brzim isparavanjem na površini plamena ubrzavaju gorenje. Kinetički učinci također mogu biti uključeni u suzbijanje plamena, što je rezultat hlađenja plinske faze i smanjenja/razrjeđivanja kisika. Kada se u reakciju izgaranja doda razrjeđivač u kombinaciji s hlađenjem plamena, pretpostavlja se da se brzina reakcije na molekularnoj razini značajno razlikuju od stehiometrijskih uvjeta [17].

5.2. KARAKTERISTIKE SUSTAVA VODENE MAGLE

Učinkovitost sustava vodene magle u suzbijanju požara izravno je povezana s karakteristikama prskanja koje stvaraju mlaznice. Važni parametri sustava vodene magle su[15]:

- srednji protok po jedinici površine u području požara
- raspodjela brzine protoka unutar i oko područja požara
- smjer primjene
- veličina i distribucija kapljica
- brzina uvučenog zraka
- brzina kapljica u odnosu na uvučeni zrak, brzina širenja plamena i vrste goriva

Iako se ovi parametri raspršivanja mogu koristiti za opisivanje karakteristika vodene magle u suzbijanju požara, oni se dalje mogu klasificirati u tri glavna parametra: raspodjela veličine kapljica, gustoća toka i moment raspršivanja. Ova tri glavna parametra vodene magle ne samo da izravno određuju učinkovitost vodene magle za suzbijanje požara, već također potencijalno određuju razmak mlaznica kao i ograničenje visine stropa za određenu instalaciju.

Raspodjela veličine kapljica odnosi se na raspon veličina kapljica sadržanih u uzorcima magle izmjerenih na određenim mjestima. U teoriji, male kapljice su učinkovitije u suzbijanju požara od velikih kapljica, zbog svoje veće ukupne površine dostupne za isparavanje i odvođenje topline. Gustoća toka raspršene vode odnosi se na količinu raspršene vode u jedinici volumena ili nanese na jedinicu površine. Povećanje gustoće toka će smanjiti temperaturu odjeljka, ali će imati mali učinak na koncentracije kisika u odjeljku. Moment raspršivanja odnosi se na masu prskanja, brzinu prskanja i smjer prskanja u odnosu na plamen. Moment raspršivanja ne određuje samo mogu li kapljice vode prodrijeti u plamen ili doći do površine goriva, već također određuje brzinu uvlačenja okolnog zraka u plamen.

5.3. METODE STVARANJA VODENE MAGLE

Općenito, sustavi za stvaranje vodene magle mogu se podijeliti u tri osnovne kategorije na temelju mehanizama raspršivanja koji se koriste za proizvodnju finih kapljica: udarne mlaznice, mlaznice pod pritiskom i mlaznice za dvije tvari. Svaka druga vrsta mlaznice je kombinacija ove tri osnovne vrste. Ove tri vrste mlaznica rade pod različitim radnim tlakovima i mogu proizvesti različite karakteristike prskanja. Standard za sustave zaštite od požara vodenom maglom (NFPA 750) definira tri tlačna područja za tehnologije generiranja vodene magle: sustave niskog, srednjeg i visokog tlaka. Niskotlačni sustavi rade pri tlaku od 12,0 bara ili manje, sustavi srednjeg tlaka rade pri tlaku većem od 12,0 bara i manjem od 34,0 bara, a visokotlačni sustavi rade pri tlaku većem od 34,0 bara.

5.3.1. Udarne mlaznice

Udarne mlaznice sastoje se od otvora velikog promjera i deflektora. Uključuju standardne prskalice i mlaznice koje se koriste u tradicionalnim sustavima za raspršivanje vode. Male kapljice mogu nastati kada mlaz vode iz otvora velikog promjera udari u deflektor i razbije se. Oblik deflektora i brzina mlaza određuju veličinu kapi i njihovu distribuciju, kut konusa, gustoću toka i moment raspršivanja. Radni tlakovi za udarne mlaznice kreću se od niskih do srednjih tlakova. Ove mlaznice mogu proizvoditi raspršivače klase 2 i klase 3 s kutovima konusa između 60° i 120°.

Dizajn ove vrste mlaznice je relativno jednostavan, a trošak njezine proizvodnje manji je od troška izrade mlaznica koje zahtijevaju preciznu strojnu obradu. Udarne mlaznice imaju ograničen aksijalni moment prodiranja raspršivača. Kako mlaz udara u deflektor, brzina mlaza se znatno smanjuje i nasumično raspoređuje i ne može se povećati

povećanjem tlaka mlaznice. Nosači deflektora također uzrokuju nepravilnu distribuciju toka zbog zaštite. Udarne mlaznice naširoko su korištene za kontrolu požara klase A, kao i za požare gdje su potrebne velike kapljice za gašenje požara. Ovakvi sustavi pokazali su dobru učinkovitost gašenja za upotrebu u brodskim kabinama. Udarne mlaznice također je učinkovitija u gašenju širokog spektra požara ugljikovodika i raspršivača koji bi se mogli pojaviti u brodskim strojarnicama[15]. Udarne mlaznice prikazane su slikom 21.



Slika 21. Udarne mlaznice

Izvor: Farrell K. et al. 2023, *Water Mist Fire Suppression Systems for Building and Industrial Applications: Issues and Challenges*, Sydney.

5.3.2. Mlaznice pod pritiskom

Mlaznice pod pritiskom sastoje se od otvora malog promjera ili vrtložnih komora. Kada mlaz vode velike brzine napusti otvor, tanki mlaz vode postaje nestabilan i raspada se u fine kapljice. Promjer otvora za ovu vrstu mlaznice kreće se od 0,2 mm do 3 mm. Mlaznica može imati glavu s više manjih mlaznica koje rade pri relativno niskim tlakovima. Radni tlakovi se kreću od niskog tlaka do visokog tlaka. Kut konusa prskanja koji stvaraju mlaznice pod pritiskom je između 20° i 150° . Mlaznice pod pritiskom mogu proizvesti fine kapljice, postići široke kutove prskanja i dobru projekciju prskanja. Korištenje sklopa s više otvora može dodatno povećati kut konusa i gustoću protoka mlaznica pod pritiskom. Veličina i raspodjela kapljica koje proizvodi mlaznica pod pritiskom uglavnom se određuju korištenim tlakom prskanja. Veličine kapljica postaju sitnije kako tlak raste. Moment kapljice i gustoća toka mlaznica pod pritiskom također se povećavaju povećanjem radnog tlaka.

Međutim, postoji gornja granica, na kojoj točki svako daljnje povećanje tlaka ima mali učinak na raspodjelu veličine kapljica [15]. Mlaznice pod pritiskom koriste se za suzbijanje raznih požara, uključujući požare klase B u prostorijama strojeva i u ograđenim prostorima plinskih turbina i požare klase A u brodskim kabinama i područjima za posadu. Mlaznica pod pritiskom prikazana je slikom 22.



Slika 22. Mlaznica pod pritiskom

Izvor: Farrell K. et ibid 2023, *Water Mist Fire Suppression Systems for Building and Industrial Applications: Issues and Challenges*, Sydney.

5.3.3. Mlaznice za dvije tvari

Sustav vodene magle s mlaznicama za dvije tvari radi s komprimiranim zrakom i vodom. Sastoje se od ulaza za zrak, ulaza za vodu i unutarnje komore. Vodeni sloj koji se formira u komori usitnjava se komprimiranim zrakom i postaje nestabilan te se raspada u kapljice. Nakon što kapljice izađu iz mlaznice, visoki turbulentni mlaz može uzrokovati drugu atomizaciju kapljica, što rezultira daljnjim poboljšanjem raspodjele veličine kapljica.

Tlakovi ispuštanja vode i medija za raspršivanje iz mlaznice za dvije tvari se kontroliraju zasebno. Vodeni i raspršujući medij rade u režimu niskog tlaka (od 3 do 12 bara). Kut konusa ove vrste mlaznice varira između 20° i 120°. Veličine kapljica koje proizvodi dvostruka mlaznica su sprejevi klase 1 i klase 2. Raspodjela veličine kapljica, kut stošca, moment raspršivanja i brzine pražnjenja mogu se učinkovito kontrolirati pomoću ovakvih mlaznica. Također, komprimirani zrak koji se ispušta iz mlaznica za dvije tvari

može usmjeravati male kapljice vode u zonu izgaranja u dovoljnim količinama, istovremeno stvarajući jaku turbulenciju da se kapljice pomiješaju s požarima [15].

Imaju dobru pouzdanost, manja je vjerojatnost začepjenja zbog većeg otvora i lako ih je održavati zbog niskog radnog tlaka. Sustav vodene magle s mlaznicama za dvije tvari radi u području niskog tlaka, tako da se mogu koristiti uobičajeno dostupni cijevni priključci i ventili. Primarni nedostatak ovakvih mlaznica je cijena sustava, budući da zahtijeva dva dovoda za zrak i vodu te skladištenje dovoljne količine komprimiranog zraka. Snaga raspršivanja takvih sustava je također relativno niska zbog niskog tlaka ispuštanja [15]. Slikom 23 prikazana je mlaznica za dvije tvari.

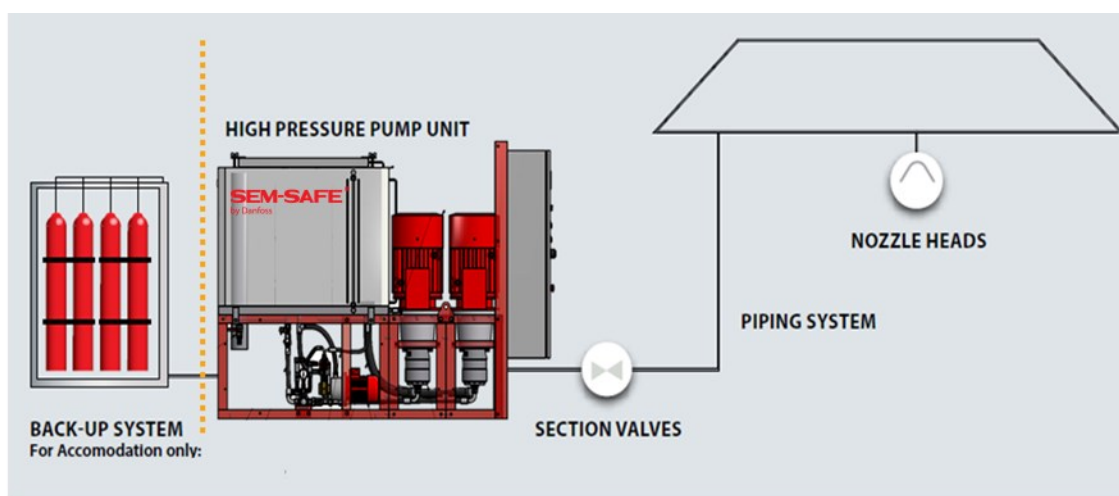


Slika 23. Mlaznica za dvije tvari

Izvor: Farell K. et al. 2023, Water Mist Fire Suppression Systems for Building and Industrial Applications: Issues and Challenges, Sydney.

6. SEM-SAFE SUSTAV VODENE MAGLE

SEM-SAFE sustav je visokotlačni sustav vodene magle koji se sastoji od mlaznica, pumpne jedinice, sekcijskih ventila i sustava cjevovoda. Ovaj sustav je posebno dizajniran kako bi pružio visoku učinkovitost u gašenju požara i minimizirao štetu uzrokovanu vodom. SEM-SAFE visokotlačni sustav vodene magle dizajniran je za rad pod tlakom od približno 100 bara i proizvodnju kapljica vode promjera od 10 do 50 μm . Opći raspored ovog sustava vodene magle prikazan je na slici 24. Osnovne komponente takvog sustava čine visokotlačna pumpa, sekcijski ventili, cjevovod, mlaznice te rezervni sustav



Slika 24. Shematski dijagram i glavne komponente SEM-SAFE visokotlačnog sustava vodene magle

Izvor: <https://www.danfoss-semco.com/technologies/watermist/>

6.1. KLASIFIKACIJA SEM-SAFE SUSTAVA

SEM-SAFE može se klasificirati kao jedan od sljedeća četiri različita tipa sustava [18]:

- Mokri tip sustava vodene magle
- Suhi tip sustava vodene magle
- Sustav vodene magle s prethodnim djelovanjem
- Drenažni sustav vodene magle

6.1.1. Sustav vodene magle s mokrom cijevi

Sustav vodene magle s mokrom cijevi je sustav koji koristi automatske mlaznice pričvršćene na sustav cjevovoda koji je trajno napunjen vodom uz održavani tlak u pripravnosti. Sustav se aktivira kada termo osjetljiva staklena žarulja u automatskoj mlaznici pukne što je uzrokovano povećanjem temperature na mlaznicama tijekom požara. Ovo stvara

pad tlaka u sustavu koji aktivira SEM SAFE visokotlačnu pumpu za vodenu maglu koja odmah pušta vodu pod visokim pritiskom do aktivirane mlaznice za vodenu maglu koja se nalazi u području požara [18].

6.1.2. Sustav vodene magle sa suhom cijevi

Sustav vodene magle sa suhom cijevi je sustav koji koristi automatske mlaznice spojene na sustav cjevovoda koji sadrži zrak pod pritiskom u pripravnosti. Zaštićene sekcije odvojene su od izvora opskrbe ventilima za suhu cijev. Sustav se aktivira kada termo osjetljiva staklena žarulja u automatskoj mlaznici pukne, što je uzrokovano povećanjem temperature na mlaznicama tijekom požara. Omogućuje tlaku vode da otvori ventil suhe cijevi. Voda zatim teče u sustav cjevovoda i ispušta se kroz sve aktivirane mlaznice vodene magle koje se nalaze u području požara [18].

6.1.3. Sustav vodene magle s prethodnim djelovanjem

Sustav vodene magle s prethodnim djelovanjem koristi se tamo gdje su potrebne posebne mjere opreza kako bi se izbjeglo neočekivano ispuštanje vodene magle u zaštićenim prostorijama. Koristi automatske mlaznice spojene na sustav cjevovoda koji sadrži zrak pod pritiskom u pripravnosti s dodatnim sustavom detekcije instaliranim u istom području na mlaznicama vodene magle. Aktivacija sustava detekcije otvara ventil koji omogućuje protok vode u sustav cjevovoda i pražnjenje kroz sve aktivirane mlaznice vodene magle [18].

6.1.4. Drenažni sustav vodene magle

Sustav drenažne vodene magle koristi otvorene mlaznice pričvršćene na sustav cjevovoda koji je povezan s visokotlačnom pumpnom jedinicom preko sekcijskog ventila koji se otvara ili ručno ili pomoću sustava za otkrivanje koji je instaliran u istom području kao i mlaznice vodene magle. Kada se sekcijski ventil otvori, voda teče u sustav cjevovoda i ispušta se kroz sve mlaznice za vodenu maglu priključene na sustav [18].

6.2. KOMPONENTE SEM-SAFE SUSTAVA

SEM-SAFE visokotlačna pumpa za vodenu maglu izrađena je u modularnom dizajnu. Sastoji se od 1 do 8 visokotlačnih pumpi na električni pogon koje opskrbljuju visokotlačni razvodnik, upravljačku ploču, pilot pumpu (za održavanje tlaka u sustavu u stanju pripravnosti) i uređaje za kontrolu tlaka i protoka. Svi sklopovi montirani su na zajednički okvir.

Pumpna jedinica može imati dvije izvedbe: pumpna jedinica s pojedinačnim spremnikom i pumpna jedinica s opskrbnim razvodnikom. Tijekom rada pumpne jedinice s pojedinačnim spremnikom, voda iz spremnika jedinice potiskuje se iz pumpe kroz nepovratni ventil u zajednički visokotlačni razvodnik. Odatle se voda ispušta u dijelove zaštićenog prostora i dospijeva u mlaznice vodene magle. Tlak sustava reguliran je ventilom za smanjenje tlaka, koji je također namjenski sigurnosni ventil koji može premostiti ukupni kapacitet visokotlačnih pumpi kada je sekcijski ventil ili glavni ventil zatvoren. Višak vode iz ventila vraća se u spremnik jedinice. Tijekom rada pumpne jedinice s opskrbnim razvodnikom umjesto jediničnim spremnikom, voda pod niskim tlakom (1-3 bara) isporučuje se iz vanjskog spremnika u dovodni cjevovod. Isporuka se vrši ili uz pomoć pumpe za povišenje tlaka između spremnika i dovodnog razvodnika ili sa spremnikom postavljenim na višu razinu u odnosu SEM-SAFE sustav vodene magle. Iz dovodnog cjevovoda, kroz crijeva, voda se ispušta u visokotlačne pumpe, koje podižu tlak vode do tlaka sustava. Zatim voda pod visokim pritiskom dolazi do mlaznica vodene magle u zaštićenim prostorima.

Visokotlačne pumpe izrađene su od nehrđajućeg čelika s više klipova postavljenih u rotirajući cilindar koji smanjuju valovitost i pulsiranje prilikom ispuštanja vode. Tipična SEM-SAFE visokotlačna pumpa za vodenu maglu sastoji se od 1 do 8 visokotlačnih pumpi od nehrđajućeg čelika na električni pogon. Svaka visokotlačna pumpa povezana je na zasebni elektromotor.

SEM-SAFE može imati jedinicu s pilot pumpom ili jedinicu bez pilot pumpe, ovisno o primjeni. Funkcija pilot pumpe je uspostaviti i održavati pripravnost tlak u sustavu cijevi. SEM-SAFE visokotlačna pumpa bez pilot pumpe pokreće se signalom s zasebne ploče za otkrivanje požara ili ručno s upravljačke ploče. Ovakvi sustavi su najčešće sustavi vodene magle sa suhom cijevi.

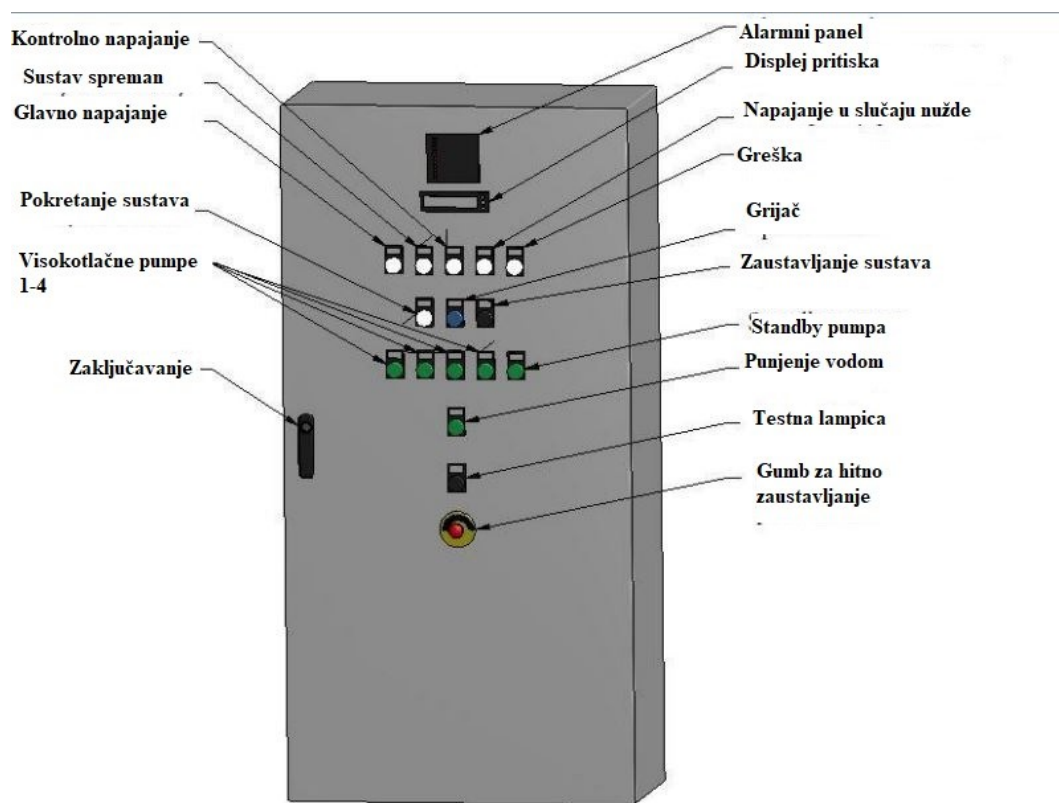
Osnovna funkcija spremnika vode je uspostavljanje zračnog rasporeda između glavnog izvora vodom i vode sadržane u sustavu vodene magle. Njegova druga funkcija je opskrba čistom filtriranim vodom visokotlačnih pumpi i primanje viška vode iz sigurnosnog ventila. Spremnik i sklop pumpe moraju biti uzemljeni.

Ventili mogu biti glavni i testni. Glavni ventili se koriste za izoliranje visokotlačnih pumpnih sustava od ostatka cjevovoda tijekom servisiranja i održavanja. Testni ventili se koriste za: otpuštanje tlaka na visokotlačnom razvodniku tijekom održavanja i servisiranja, ispitivanje pokretanja i zaustavljanja pilot pumpe kada padne razina tlaka, otpuštanje tlaka tijekom ručnog pokretanja visokotlačne pumpe.

Kako bi se izbjeglo začepljenje mlaznica vodene magle i neispravnost pumpi i ventila, vodu treba filtrirati prije nego što dođe do visokotlačne pumpe za vodenu maglu čemu služe filteri.

U slučaju gubitka napajanja i pada tlaka ispod 5 bara, potreban je pomoćni sustav za hitne slučajeve koji mora biti sposoban opskrbiti najudaljeniju mlaznicu u sustavu potrebnim tlakom. Kapacitet pomoćnog sustava mora sadržavati dovoljnu količinu vode koja pokriva najveći dio mlaznica tijekom 1 minute pri potrebnom tlaku.

Upravljačka ploča stalno nadzire funkcioniranje sustava. Kontrolira opskrbu strujom i vodom u slučaju kvara te po potrebi alarmira. Na slici 25 prikazana je upravljačka ploča koja se primjenjuje kod brodskih sustava zaštite vodenom maglom.



Slika 25. Upravljačka ploča SEM-SAFE sustava

Izvor: Danfoss, Semco Fire Protection 2016, Sem-Safe high-pressure water mist pumpu nit, End
User Manual

6.3. PROJEKT SEM-SAFE SUSTAVA VODENE MAGLE UPRAVLJAN SIEMENS LOGO! PROGRAMABILNIM LOGIČKIM KONTROLEROM

U ovom potpoglavlju biti će prikazan projekt sustava vodene magle za zaštitu brodske strojarnice od požara. Korišteni sustav vodene magle je prethodno opisani sustav SEM-SAFE tvrtke Danfoss.

Slikom 26 prikazan je projekt sustava gašenja požara vodenom maglom. Na slici projekta možemo vidjeti glavne komponente sustava vodene magle koji je prikazan u blokovima. Glavne komponente sustava čine: Spojna kutija, kabinet HI-FOG uputnika, sustav detekcije požara, Lyngso Marine, VDR, komandna ploča ECR ventila i ventili te panel dojava na mostu.

Na slici 27 prikazan je dijagram toka SEM-SAFE sustava vodene magle na kojem se mogu vidjeti glavne komponente sustava, ventili i spremnici vode. Na temelju dijagrama toka prikazati će se ispitivanje sustava vodene magle u poglavlju 7.

Slikom 28 može se vidjeti shema jedinice visokotlačne pumpe i SEM-SAFE pokretač motora. Upravljački dio je izveden PLC uređajem koji je prikazan slikom 16 i opisan tablicom 1 u četvrtom poglavlju, a to je LOGO! tvrtke Siemens. On se sastoji od osam ulaza i četiri izlaza.

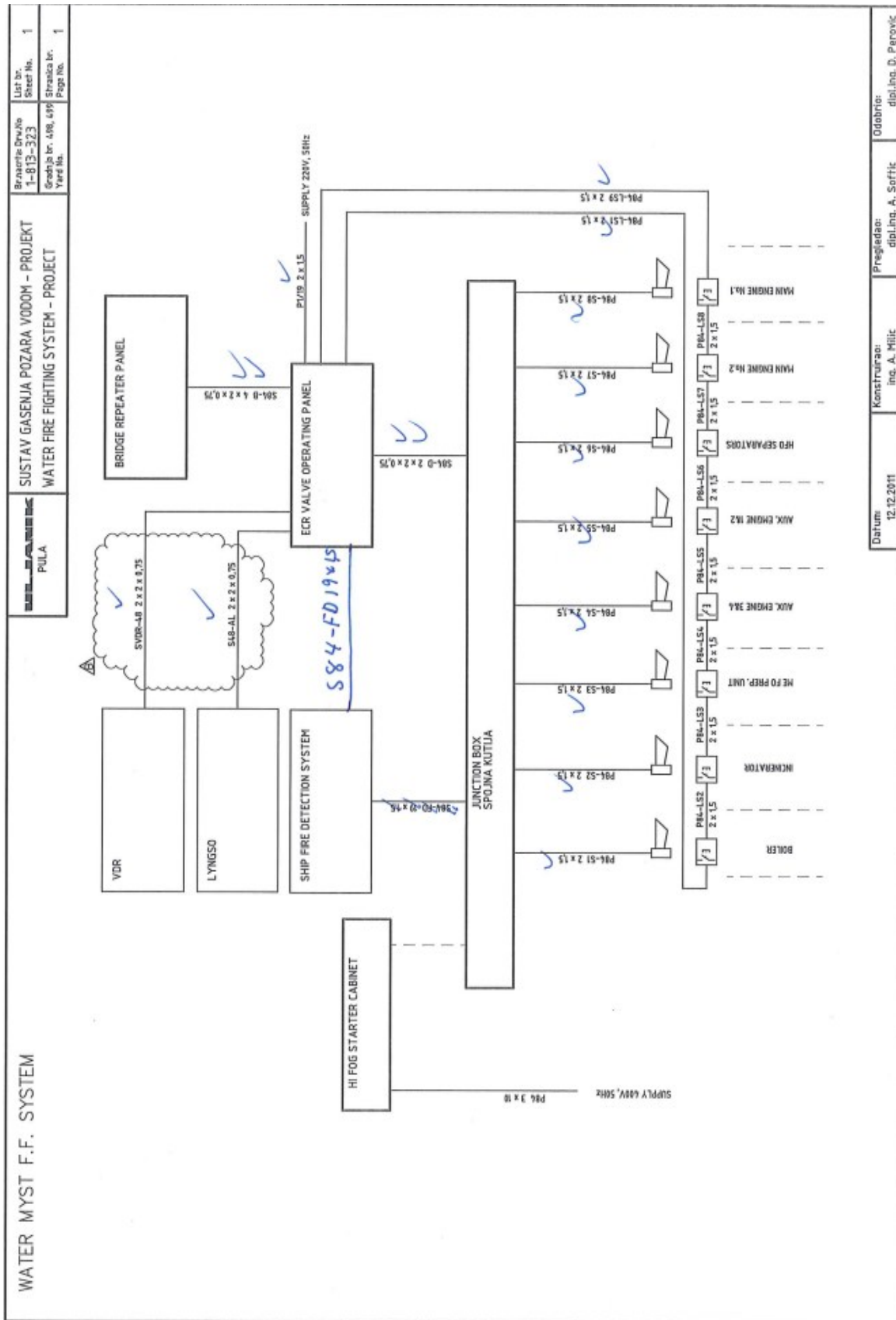
Ulazni dio se sastoji od uputnika visokotlačne pumpe te sklopki i prekidača za pokretanje i gašenje sustava. Tipkom start se pokreće sustav, a može biti izveden lokalno i daljinski. Ako je izveden daljinski, moguće ga je pokrenuti ručno ili automatski. Prilikom ručnog rada sa samog sustava potrebno je ručno otvoriti ventile i ručno upaliti pumpu dovoda slatke vode. Tipkom stop se zaustavlja rad sustava.

Nakon što se sustav pokrene, upravljački sklop koji je u ovom slučaju Siemens LOGO! šalje signal za otvaranje ventila slatke vode te se pokreće pumpa dovoda slatke vode. Pumpa dovoda slatke vode uvijek ima vremensku odgodu koja se može podešavati, kako bi se uvijek prvo otvorili ventili dovoda slatke vode, a tek onda pokrenula pumpa. Takva pumpa je u radnom stanju kad je razina vode u spremniku između niske i visoke razine. Sustav vodene magle uvijek ima nisku razinu vode u spremnicima prije pokretanja sustava. Kada se spremnik vode napuni do visoke razine, zatvaraju se ventili i pumpa dovoda slatke vode prestaje raditi. Dakle, indikator niske razine vode u spremniku uključuje dobavnu pumpu, a indikator visoke razine ju isključuje. Alarm niske razine vode aktivira indikatorsku lampicu na panelu i na alarmnom sustavu centrale. Obzirom da požar može biti velik, ovakvi sustavi imaju mogućnost bypassa, odnosno zaobilaznja ventila slatke vode čime se postiže direktan dovod vode do sustava vodene magle. Isključivanje sustava vodene magle dešava

se kad imamo jako nisku razinu vode u tanku kako bi se zaštitile pumpe i drugi dijelovi sustava.

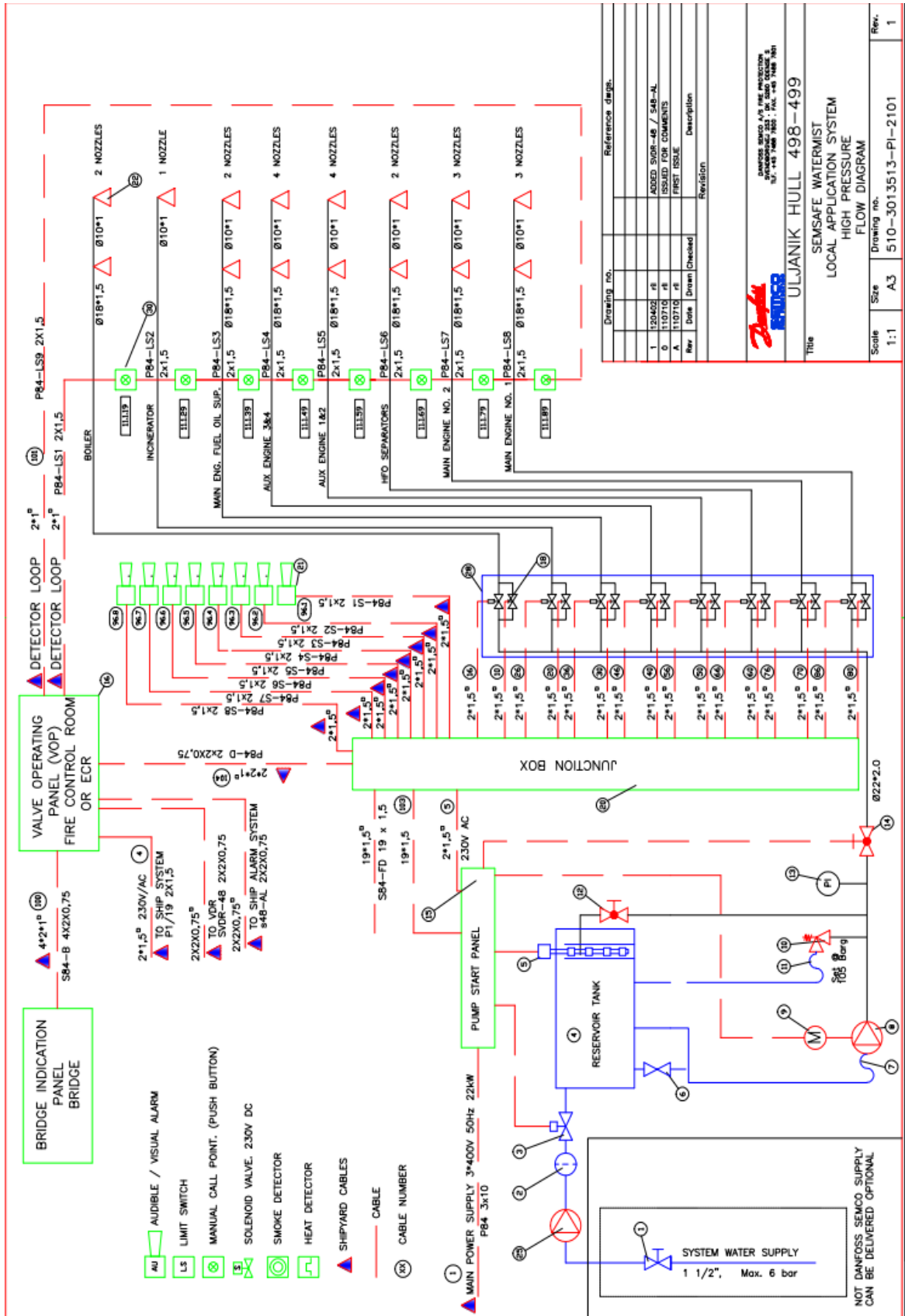
Sustavi vodene magle na brodu mogu imati vlastite javljače ili koristiti javljače od dojava požara, ovisno o konstrukciji broda. Da bi se zona aktivirala, moraju biti minimalno dva javljača, a to su dimni detektor i detektor topline. Ako se aktivira samo jedan javljač, onda se javlja pred alarm koji znači da postoji mogućnost pokretanja sustava vodene magle. Što se tiče samog sustava aktivacije vodene magle, kod teretnih brodova potreban je samo jedan sustav, međutim kod putničkih brodova potrebna su dva kako bi se povećala redundancija broda.

Napajanje sustava vodene magle izvodi se dvostruko, preko glavne rasklopne ploče i preko rasklopne ploče za nuždu. Napon od 220 V koristi se za upravljački ormar, napajanje od 440 V koristi se za visokotlačnu pumpu, a ispravljeni napon koji iznosi 24 V koristi se za elektroniku.



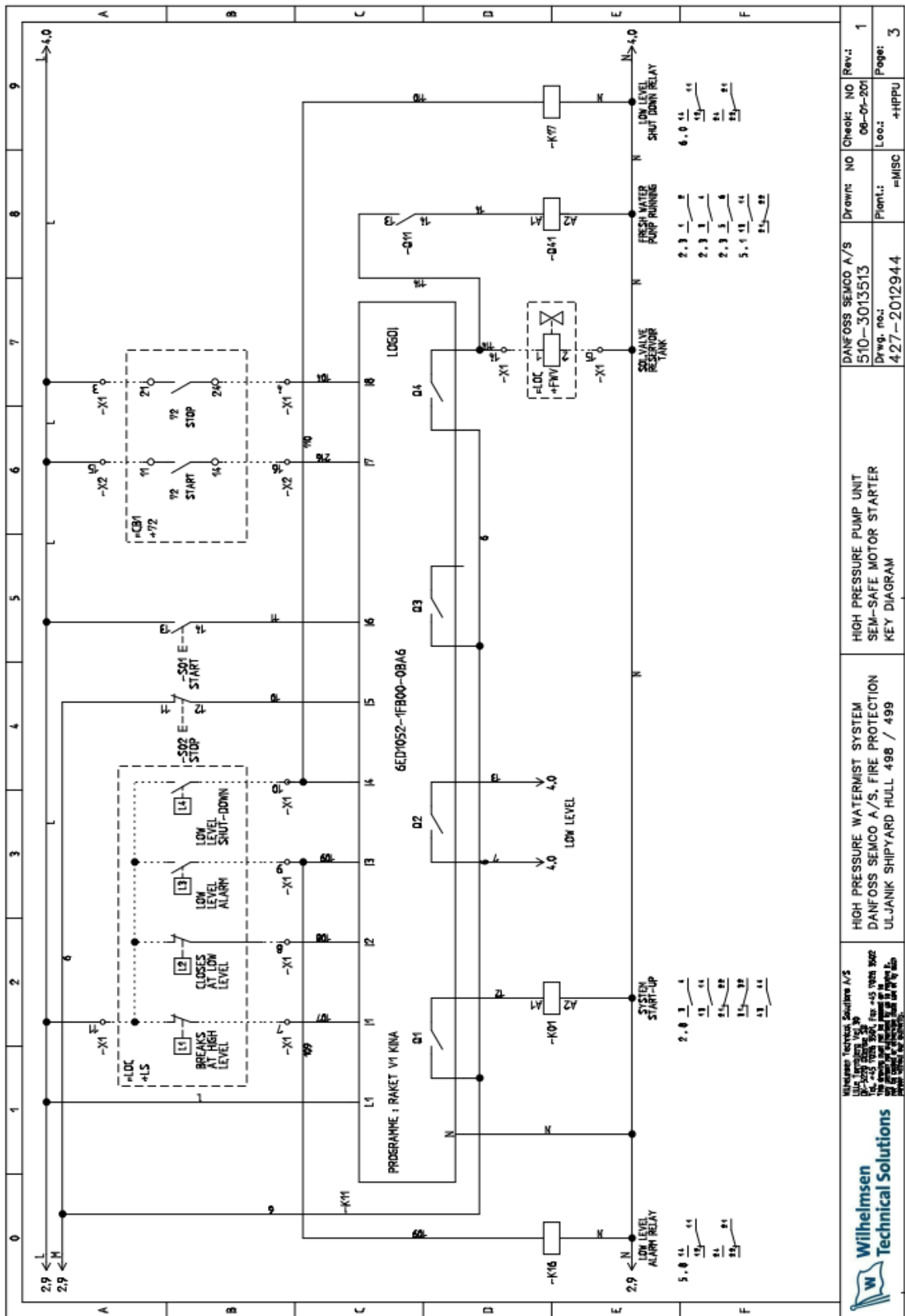
Slika 26. Projekt – Sustav gašenja požara vodenom maglom

Izvor: Brodogradilište Uljanik



Slika 27. Dijagram toka SEM-SAFE sustava vodene magle

Izvor: Brodogradilište Uljanik



Slika 28. Jedinica visokotlačne pumpe, SEM-SAFE pokretač motora

Izvor: Brodogradilište Uljanik

7. ISPITIVANJE SUSTAVA VODENE MAGLE

Na temelju dijagrama toka koji je prikazan na slici 27 opisani su koraci ispitivanja SEM-SAFE sustava vodene magle.

Ispitivanje sustava vodene magle dijeli se na 6 koraka [19]:

1. Ispitivanje lokalnog pokretanja i zaustavljanja pumpne jedinice
2. Ispitivanje funkcija prekidača za razinu tekućine u spremniku
3. Ispitivanje pokretanja pumpne jedinice i rada sekcijских ventila s upravljačke ploče ventila
4. Ispitivanje signala za pokretanje i rad na lokalnim kontrolnim stanicama (tipke za otpuštanje vodene magle)
5. Ispitivanje signala ručnog sekcijskog ventila
6. Ispitivanje automatskog signala za pokretanje i rad koristeći detektore požara

7.1. ISPITIVANJE LOKALNOG POKRETANJA I ZAUSTAVLJANJA PUMPNE JEDINICE

Ispitivanje sustava vodene magle počinje s prvim korakom, ispitivanje lokalnog pokretanja i zaustavljanja pumpne jedinice. Prije početka ispitivanja potrebno je zatvoriti glavni ventil na poziciji 14. Zatim počinje ispitivanje pumpe na način da se pokrene visokotlačna pumpa pritiskom na tipku za pokretanje S1 kako bi se dovela u početni položaj. Prilikom ispitivanja potrebno je promatrati indikator rada pumpe H1 te ako tlak prelazi 110 bara. Kako bi se sustav doveo u stanje prije ispitivanja potrebno je zaustaviti visokotlačnu pumpu pritiskom na tipku za hitno zaustavljanje S0 te otvoriti ventil na poziciji 14.

7.2. ISPITIVANJE FUNKCIJA PREKIDAČA ZA RAZINU TEKUĆINE U SPREMNIKU

Drugi korak ispitivanja sustava vodene magle je ispitivanje funkcija prekidača za razinu tekućine u spremniku. Prije početka ispitivanja potrebno je zatvoriti ventil dovoda slatke vode na poziciji 1, zatvoriti glavni ventil na poziciji 14 i otvoriti testni ventil na poziciji 12. Ispitivanje počinje otvaranjem odvodnog ventila na poziciji 6 te pražnjenjem spremnika vode do razine L2, potrebno je promatrati elektromagnetski ventil za slatku vodu na poziciji 3. Zatim je potrebno isprazniti spremnik vode do razine L3 i promatrati hoće li se upaliti indikator za grešku sustava na ploči za pokretanje pumpe. Zatim je potrebno pratiti visokotlačnu pumpu te isprazniti spremnik vode do razine L4. Visokotlačna pumpa bi se

trebala isključiti na razini L4. Na kraju je potrebno zatvoriti ventil na poziciji 6 i otvoriti ventil dovoda slatke vode na poziciji 1 i napuniti spremnik vode. Tijekom punjenja spremnika, potrebno je promatrati elektromagnetski ventil na poziciji 3 koji bi se trebao zatvoriti kad voda dođe do razine L1. Sustav se vraća u početno stanje otvaranjem ventila za dovod slatke vode na poziciji 1 i zatvaranjem testnog ventila na poziciji 12.

7.3. ISPITIVANJE POKRETANJA PUMPNE JEDINICE I RADA SEKCIJSKIH VENTILA S UPRAVLJAČKE PLOČE VENTILA

Treći korak je ispitivanje pokretanja pumpne jedinice i rada sekcijских ventila s upravljačke ploče ventila. Prije početka ispitivanja potrebno je zatvoriti glavni ventil na poziciji 14 kako bi se spriječilo ispuštanje vodene magle u zaštićeni prostor tijekom otpuštanja sekcijского ventila te je potrebno otvoriti testni ventil na poziciji 12. Ispitivanje počinje aktiviranjem pritiskom na gumb S/H11 za sekcijский ventil od kotla. Potrebno je obratiti pažnju da je sekcijский ventil za kotao aktiviran, da se visokotlačna pumpa pokrenula, da indikatoriske lampice H106 (pumpa radi) i S/H11 (ventil otvoren) svijetle te da se vizualni i zvučni alarmi oglašavaju. Zatim je potrebno zaustaviti visokotlačnu pumpu pritiskom na gumb S107 te zatvoriti sekcijский ventil pritiskom na gumb S108 pri čemu treba obratiti pažnju da je elektromagnetski ventil od kotla deaktiviran te da su indikatoriske lampice H106 i S/H11 ugašene. Prilikom ispitivanja pokretanja pumpne jedinice i rada sekcijских ventila s upravljačke ploče ventila potrebno je ispunjavati tablicu prikazanu na slici 29. Sustav se vraća u početno stanje otvaranjem ventila za dovod slatke vode na poziciji 1 i zatvaranjem testnog ventila na poziciji 12. Sustav se vraća u početno stanje zatvaranjem testnog ventila na poziciji 12 te otvaranjem glavnog ventila na poziciji 14.

Section to be tested:	√ Section valve	√ Valve open	√ Lamp on	√ Valve closed	√ Lamp off
Section no. 1	Boiler				
Section no. 2	Main engine PS				
Section no. 3	Main engine SB				
Section no. 4	Aux. engine 1+2				
Section no. 5	HFO. separators				
Section no. 6	Incinerator				

Slika 29. Tablica koja se ispunjava prilikom ispitivanja pokretanja pumpne jedinice i rada sekcijских ventila s upravljačke ploče

Izvor: Brodogradilište Uljanik, TESTING PROCEDURES for Uljanik Hulls Nos. 459, 460, 461, 462.

7.4. ISPITIVANJE SIGNALA ZA POKRETANJE I RAD NA LOKALNIM KONTROLNIM STANICAMA

Četvrti korak je ispitivanje signala za pokretanje i rad na lokalnim kontrolnim stanicama. Prije početka ispitivanja potrebno je zatvoriti glavni ventil na poziciji 14 i otvoriti testni ventil na poziciji 12. U četvrtom koraku ispitivanja potrebno je pritisnuti tipku za otpuštanje vodene magle na poziciji 19 te promatrati otvaranje odgovarajućeg sekcijskog ventila, oglašavanje alarmne jedinice na poziciji 21 i pokretanje visokotlačne pumpe. Tijekom ispitivanja potrebno je ispunjavati tablicu prikazanu na slici 30. Nakon svakog pokretanja potrebno je zaustaviti visokotlačnu pumpu pritiskom na tipku za zaustavljanje S107 na upravljačkoj ploči ventila. Kako bi se sustav vratio u početno stanje, potrebno je zatvoriti testni ventil na poziciji 12 i otvoriti glavni ventil na poziciji 14.

"Release Water mist" push button:	√ Pump start	√ Valve open
For section no. 1 Boiler		
For section no. 2 Main engine PS		
For section no. 3 Main engine SB		
For section no. 4 Aux. engine 1+2		
For section no. 5 HFO separators		
For section no. 6 Incinerator		

Slika 30. Tablica koja se ispunjava prilikom ispitivanja signala za pokretanje i rad na lokalnim kontrolnim stanicama

Izvor: Brodogradilište Uljanik, TESTING PROCEDURES for Uljanik Hulls Nos. 459, 460, 461, 462.

7.5. ISPITIVANJE SIGNALA RUČNOG SEKCIJSKOG VENTILA

Peti korak predstavlja ispitivanje signala ručnog sekcijskog ventila. Prije početka ispitivanja potrebno je zatvoriti glavni ventil na poziciji 14 i otvoriti testni ventil na poziciji 12. U ovom koraku ispitivanja potrebno je otvoriti ručni sekcijski ventil na poziciji 18 za svaku sekciju te promatrati da je indikacija ručnih sekcijskih ventila aktivirana na radnoj ploči ventila. Tijekom ispitivanja potrebno je ispunjavati tablicu prikazanu na slici 31. Kako bi se sustav vratio u početno stanje potrebno je zatvoriti testni ventil na poziciji 12 i otvoriti glavni ventil na poziciji 14.

Manual section valve	√ Main panel
For section no. 1 Boiler	
For section no. 2 Main engine PS	
For section no. 3 Main engine SB	
For section no. 4 Aux. engine 1+2	
For section no. 5 HFO separators	
For section no. 6 Incinerator	

Slika 31. Tablica koja se ispunjava prilikom ispitivanja signala ručnog sekcijskog ventila

Izvor: Brodogradilište Uljanik, TESTING PROCEDURES for Uljanik Hulls Nos. 459, 460, 461,

7.6. ISPITIVANJE AUTOMATSKOG SIGNALA ZA POKRETANJE I RAD KORISTEĆI DETEKTORE POŽARA

Posljednji korak ispitivanja sustava vodene magle predstavlja ispitivanje automatskog signala za pokretanje i rad koristeći detektore požara. Prije početka ispitivanja potrebno je zatvoriti glavni ventil na poziciji 14 i otvoriti testni ventil na poziciji 12. Ispitivanje se izvršava aktiviranjem dva pojedinačna detektora dima i topline, nakon čega je potrebno promatrati redoslijed otvaranja odgovarajućih sekcijski ventila, oglašavanje alarmne jedinice na poziciji 21 i pokretanje visokotlačne pumpe. Tijekom ispitivanja potrebno je ispunjavati tablicu prikazanu na slici 32. Nakon svakog pokretanja je potrebno zaustaviti visokotlačnu pumpu pritiskom na gumb za zaustavljanje S107 na upravljačkoj ploči ventila. Kako bi se sustav vratio u početno stanje potrebno je zatvoriti testni ventil na poziciji 12 i otvoriti glavni ventil na poziciji 14.

"Release Water mist":	Smoke detector	Heat detector	Pump star	Valve open
For section no. 1 Boiler	00809	00810		
For section no. 2 Main engine PS	01304	01303		
For section no. 3 Main engine SB	01403	01404		
For section no. 4 Aux. engine 1+2	01410	01409		
For section no. 5 HFO separators	01107	01108		
For section no. 6 Incinerator	01607	01606		

Slika 32. Tablica koja se ispunjava prilikom ispitivanja automatskog signala za pokretanje i rad koristeći detektore požara

Izvor: Brodogradilište Uljanik, TESTING PROCEDURES for Uljanik Hulls Nos. 459, 460, 461,

8. ZAKLJUČAK

Programabilni logički kontroleri predstavljaju ključnu ulogu u mnogim industrijskim procesima i automatiziranim sustavima. Njihova pouzdanost i sposobnost brzog reagiranja čine ih nezamjenjivim uređajem za upravljanje različitim sustavima i strojevima. Programabilni logički kontroleri omogućuju precizno upravljanje, nadzor i automatizaciju što rezultira povećanjem produktivnosti, smanjenjem grešaka i optimizacijom resursa. Modularnost programabilnih logičkih kontrolera omogućuje prilagodbu specifičnim potrebama u različitim industrijama, što čini programabilne logičke kontrolere vrlo prilagodljivim i skalabilnim. Primjena programabilnih logičkih kontrolera je široka, kako na kopnu, tako i u brodskim sustavima. Jedan od takvih sustava je sustav za suzbijanje požara primjenom vodene magle.

Primjena tehnologije sustava vodene magle se u posljednjim desetljećima proširila te je postala jedna od vodećih tehnologija za zaštitu od požara. Vodeće tržište, prvo se pojavilo u međunarodnom pomorskom sektoru, gdje je vodena magla bila konkurentna sustavima prskalice na putničkim brodovima. Sustav vodene magle je danas široko prihvaćena tehnologija u svrhu gašenja i suzbijanja požara u brodskim prostorima kao što je prostor brodske strojarnice. Osim primjene na brodu, sustav vodene magle koristi se i za zaštitu stambenih objekata, baština, elektroničkih okruženja, zrakoplova itd. Takvi sustavi smanjuju stopu oslobađanja topline prilikom požara, osiguravaju upravljanje toplinom za zaštitu različitih prostora te sprječavaju širenje vatre na druge objekte. Učinkovitost vodene magle u suzbijanju požara određena je mnogim čimbenicima uključujući karakteristike prskanja sustava vodene magle, način instalacije uređaja, veličinom prostorije, veličinom i snagom požara. Važno je procijeniti mogućnosti i ograničenja sustava vodene magle u različitim primjenama na temelju odgovarajućih kriterija ispitivanja i dizajniranja sustava.

Uz pravilno projektiranje i programiranje sustava, integracija programabilnih logičkih kontrolera kao upravljačkog sklopa sustava vodene magle za suzbijanje požara predstavlja pristup koji ima potencijal značajno poboljšati učinkovitost i pouzdanost takvog sustava.

LITERATURA

- [1] Romero, V. S., Theorin, A. 2012, *History of Controls; History of PLC and DCS*.
- [2] Haoqiang Ji, 2013, *PLC Programming For A Water Level Control System: Design and System Implementation*, Beijing University of Civil Engineering and Architecture, Beijing, Kina.
- [3] Malčić, G. 2007, *Programirajući Logički Kontroleri*, Tehničko veleučilište u Zagrebu, Elektrotehnički odjel, Zagreb.
- [4] Sambol, I. 2021, *Upravljanje liftom pomoću PLC-a i HMI dodirnog zaslona*, Završni rad, Sveučilište Sjever, Varaždin.
- [5] J.R. Hackworth, F. D. Hackworth Jr. 2004, *Programmable Logic Controllers: Programming Methods and Applications*.
- [6] Alphonsus, E. R., Abdullah, M. O. 2016, *A review on the applications of programmable logic controllers (PLCs)*, Intertantional College of Advanced Technology Sarawak, Sarawak, Malezija.
- [7] Kolaković, E. 2022, *Programabilni logički kontroleri*, Završni rad, Sveučilište u Rijeci, Pomorski fakultet, Rijeka.
- [8] Šepac, M. 2016, *Programirajući logički kontroleri (PLC)*, Završni rad, Sveučilište u Rijeci, Filozofski fakultet u Rijeci, Rijeka.
- [9] Kolarek, M. 2021, *Unaprjeđenje PLC sustava upravljanja primjenom mikrokontrolera*, Završni rad, Sveučilište Sjever, Varaždin.
- [10] Šaponja, T. 2020, *Programiranje industrijskih računala*, Završni rad, Sveučilište u Rijeci, Filozofski fakultet.
- [11] Hanak.M. 2017. *Advanced PLC programming methods*, Czech Technical University in Prague, Faculty of Electrical Engineering.
- [12] Bolton, W. 2006, *Programmable Logic Controllers*, Fourth Edition, Elsevier Newnes.
- [13] Siemens, 2003, *LOGO! Manual*, Edition 06/2003.
- [14] Zeba, I. 2022, *Korištenje Siemens LOGO! Kontrolera za upravljanje inovativnim smart ventilacijskim sustavom s povratom topline*, Završni rad, Veleučilište u Karlovcu.
- [15] Zhigang L., Andrew K. 1999, *A Review of Water Mist Fire Suppression System – Fundamental Studies*, Journal of Fire Protection Engineering.
- [16] Zhigang L., Andrew K. 2001, *A Review of Water Mist Fire Suppression Technology: Part 2, Application studies*, Journal of Fire Protection Engineering.

- [17] Mawhinney J. R., Back G. G. 2016, *Water Mist Fire Suppression Systems*, SFPE Handbook of Fire Protection Engineering.
- [18] Danfoss, Semco Fire Protection 2016, *Sem-Safe high-pressure water mist pumpu nit, End User Manual*.
- [19] Brodogradilište Uljanik, *TESTING PROCEDURES for Uljanik Hulls Nos. 459, 460, 461, 462*.

POPIS SLIKA

Slika 1. Prvi programabilni logički kontroler proizveden 1974. godine	5
Slika 2. Modicon 184, druga generacija PLC-a	6
Slika 3. Osnovne cjeline PLC-a	7
Slika 4 . Uređaj za napajanje PLC-a	10
Slika 5. Shematski prikaz komunikacijskog sučelja PLC uređaja	10
Slika 6. Modul za proširenje povezan komunikacijskim kabelom sa osnovnim uređajem.....	11
Slika 7. Modularni PLC	12
Slika 8. Kompaktni PLC	12
Slika 9. Ciklus rada PLC uređaja	13
Slika 10. Simboli – Ljestvičasti dijagram	16
Slika 11. Izgled ljestvičastog dijagrama	16
Slika 12. Hijerarhija STL programskog jezika	17
Slika 13. Dijagram toka izvođenja STL programa	18
Slika 14. Funkcijski blok.....	19
Slika 15. Osnovne funkcije FBD-a	19
Slika 16. Siemens LOGO!	21
Slika 17. Siemens LOGO! - osnovne komponente	23
Slika 18. Sučelje LOGO! Soft Comfort softvera.....	24
Slika 19. Opći raspored suzbijanja požara vodenom maglom	25
Slika 20. Djelovanje vodene magle na kisik, toplinu i gorivo.	27
Slika 21. Udarna mlaznica	30
Slika 22. Mlaznica pod pritiskom.....	31
Slika 23. Mlaznica za dvije tvari	32
Slika 24. Shematski dijagram i glavne komponente SEM-SAFE visokotlačnog sustava vodene magle.....	33
Slika 25. Upravljačka ploča SEM-SAFE sustava	36
Slika 26. Projekt – Sustav gašenja požara vodenom maglom	39
Slika 27. Dijagram toka SEM-SAFE sustava vodene magle	40
Slika 28. Jedinica visokotlačne pumpe, SEM-SAFE pokretač motora.....	41
Slika 29. Tablica koja se ispunjava prilikom ispitivanja pokretanja pumpne jedinice i rada sekcijских ventila s upravljačke ploče.....	43
Slika 30. Tablica koja se ispunjava prilikom ispitivanja signala za pokretanje i rad na lokalnim kontrolnim stanicama	44

Slika 31. Tablica koja se ispunjava prilikom ispitivanja signala ručnog sekcijskog ventila.....	45
Slika 32. Tablica koja se ispunjava prilikom ispitivanja automatskog signala za pokretanje i rad koristeći detektore požara.....	45

POPIS TABLICA

Tablica 1. Osnovne specifikacije uređaja Siemens LOGO!.....	22
--	-----------