

Konačnoelementna analiza kompozitnog kokpita natjecateljskog plovila

Šarić, Matija

Master's thesis / Diplomski rad

2023

Degree Grantor / Ustanova koja je dodijelila akademski / stručni stupanj: **University of Rijeka, Faculty of Maritime Studies, Rijeka / Sveučilište u Rijeci, Pomorski fakultet**

Permanent link / Trajna poveznica: <https://um.nsk.hr/um:nbn:hr:187:315680>

Rights / Prava: [In copyright](#) / [Zaštićeno autorskim pravom.](#)

Download date / Datum preuzimanja: **2024-09-18**



Sveučilište u Rijeci, Pomorski fakultet
University of Rijeka, Faculty of Maritime Studies

Repository / Repozitorij:

[Repository of the University of Rijeka, Faculty of Maritime Studies - FMSRI Repository](#)



**SVEUČILIŠTE U RIJECI
POMORSKI FAKULTET**

MATIJA ŠARIĆ

**KONAČNOELEMENTNA ANALIZA KOMPOZITNOG
KOKPITA NATJECATELJSKOG PLOVILA**

DIPLOMSKI RAD

Rijeka, 2023.

**SVEUČILIŠTE U RIJECI
POMORSKI FAKULTET**

**KONAČNOELEMENTNA ANALIZA KOMPOZITNOG
KOKPITA NATJECATELJSKOG PLOVILA
FINITE ELEMENT ANALYSIS OF A COMPOSITE
COMPETITION VESSEL COCKPIT**

DIPLOMSKI RAD

Kolegij: Primjena numeričkih metoda u inženjerstvu

Mentor: Goran Vukelić

Komentor: Goran Vizentin

Student: Matija Šarić

Studijski smjer: Brodostrojarstvo i tehnologija pomorskog prometa

JMBAG: 0112075974

Rijeka, rujan 2023.

Student: Matija Šarić

Studijski program: Brodostrojarstvo i tehnologija pomorskog prometa

JMBAG: 0112075974

IZJAVA O SAMOSTALNOJ IZRADI DIPLOMSKOG RADA

Kojom izjavljujem da sam diplomski rad s naslovom

Konačnoelementna analiza kompozitnog kokpita natjecateljskog plovila

(naslov diplomskog rada)

izradio samostalno pod mentorstvom

prof. dr. sc. Gorana Vukelića

(prof. dr. sc. / izv. prof. dr. sc. / doc. dr. sc Ime i Prezime)

te komentorstvom dr. sc. Gorana Vizentina

stručnjaka/stručnjakinje iz tvrtke /

(naziv tvrtke).

U radu sam primijenio metodologiju izrade stručnog/znanstvenog rada i koristio literaturu koja je navedena na kraju diplomskog rada. Tuđe spoznaje, stavove, zaključke, teorije i zakonitosti koje sam izravno ili parafrazirajući naveo u diplomskom radu na uobičajen, standardan način citirao sam i povezo s fusnotama i korištenim bibliografskim jedinicama, te nijedan dio rada ne krši bilo čija autorska prava. Rad je pisan u duhu hrvatskoga jezika.

Student/studentica

Matija Šarić

(potpis)

Ime i prezime studenta

Student: Matija Šarić

Studijski program: Brodostrojarstvo i tehnologije pomorskog prometa

JMBAG: 0112075974

IZJAVA STUDENTA – AUTORA
O JAVNOJ OBJAVI OBRANJENOG DIPLOMSKOG RADA

Izjavljujem da kao student – autor diplomskog rada dozvoljavam Pomorskom fakultetu Sveučilišta u Rijeci da ga trajno javno objavi i besplatno učini dostupnim javnosti u cjelovitom tekstu u mrežnom digitalnom repozitoriju Pomorskog fakulteta.

U svrhu podržavanja otvorenog pristupa diplomskim radovima trajno objavljenim u javno dostupnom digitalnom repozitoriju Pomorskog fakulteta, ovom izjavom dajem neisključivo imovinsko pravo iskorištavanja bez sadržajnog, vremenskog i prostornog ograničenja mog diplomskog rada kao autorskog djela pod uvjetima *Creative Commons* licencije CC BY Imenovanje, prema opisu dostupnom na <http://creativecommons.org/licenses/>

Student - autor

Matija Šarić

(potpis)

Sveučilište u Rijeci
Pomorski fakultet
Zavod za brodsko strojarstvo i energetiku

Zadatak za diplomski rad

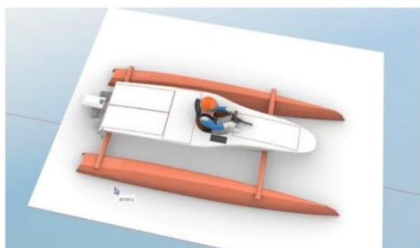
Student: Matija Šarić (JMBAG: 0112075974)

Naslov rada: Konačnoelementna analiza kompozitnog kokpita natjecateljskog plovila (*Finite element analysis of a composite competition vessel cockpit*)

Zadatak: Na temelju idejnog rješenja natjecateljskog plovila u „Energy“ klasi međunarodnog natjecanja „Monaco Solar & Energy Challenge“, potrebno je izvršiti konačnoelementnu analizu upravljačkog kokpita izrađenog od kompozitnog materijala.

Idejnim rješenjem je definiran početni dizajn kokpita, izrađen je trodimenzionalni računalni model, proračunata masa kokpita temeljena na izradi od kompozita ojačanog karbonskim vlaknima te definirana potrebna oprema, sve sukladno pravilima natjecanja. Na osnovu takvog inicijalnog proračuna, potrebno je napraviti analizu čvrstoće kokpita, tj. odrediti raspodjelu naprezanja i deformacija.

Potrebno je ocijeniti prikladnost dobivenih rezultata, te, temeljem toga, predložiti i obaviti optimizaciju konstrukcije s ciljem smanjenja mase, a zadržavanjem potrebne krutosti.




Slika 1. Model natjecateljskog plovila s inicijalnim dizajnom kokpita.

U diplomskom radu je potrebno opisati postupak inicijalnog proračuna kojim je dobiveno idejno rješenje dizajna kokpita. Nadalje, potrebno je opisati postupak konačnoelementne analize (definiranje materijala, postavljanje vanjskog opterećenja i rubnih uvjeta, izbor konačnih elemenata, prikaz rezultata). Teorijski opisati metodu konačnih elemenata i metodu optimizacije, kao i dizajn kompozita i njihovu primjenu u pomorstvu. Prikazati rezultate analize te ih kritički smjestiti u kontekst istih ili sličnih inženjerskih rješenja.

Navesti korištenu literaturu.

Rad izraditi prema Uputama za izradu diplomskog rada Pomorskog fakulteta u Rijeci.

Rijeka, 14. ožujka 2023.


Prof. dr. sc. Goran Vukelić

SAŽETAK

Ovaj diplomski rad prikaz je istraživanja provedenog u svrhu kreiranja unaprijeđenog dizajna kompozitnog kokpita natjecateljskog plovila. Za potrebe istog proučavani su kompozitni materijali, postupci inženjerske optimizacije te metoda konačnih elemenata. Predloženi dizajn i laminat plan dali su osnovu za konačnoelementnu analizu u sklopu koje je posljedično ponuđeno optimizirano rješenje.

Ključne riječi: inženjerska optimizacija, konačnoelementna analiza, kompozitni materijali

SUMMARY

This thesis presents research conducted in order to create an improved design of the composite competition vessel cockpit. For the purpose of such, composite materials, engineering optimization procedures and finite element method were studied. The proposed design and laminate plan provided the basis for finite element analysis as part of which an optimized solution was offered.

Keywords: engineering optimization, finite element analysis, composite materials

SADRŽAJ

1	1. UVOD	1
1.1.	PROBLEM, PREDMET I OBJEKTI ISTRAŽIVANJA.....	1
1.2.	RADNA HIPOTEZA	1
1.3.	SVRHA I CILJEVI ISTRAŽIVANJA	1
1.4.	ZNANSTVENE METODE	2
1.5.	STRUKTURA RADA	2
2	KOMPOZITI I NJHOVA PRIMJENA U POMORSTVU	3
3	MATERIJALI OD KOJIH SE IZRAĐUJU KOMPOZITI	4
3.1	UGLJIČNA VLAKNA.....	5
3.2	STAKLENA VLAKNA	7
3.3	EPOKSIDNE SMOLE	9
4	OPTIMIZACIJA DIZAJNA	11
4.1	METODE OPTIMIZACIJE DIZAJNA.....	13
4.2	OPTIMIZACIJA DEBLJINE LAMINATA.....	14
4.3	OPTIMIZACIJA ORIJENTACIJE SLOJEVA VLAKANA	14
5	METODA KONAČNIH ELEMENATA	16
5.1	MATEMATIČKI MODEL.....	17
5.2	KONAČNI ELEMENTI I UMREŽAVANJE.....	18
5.3	RUBNI UVJETI I OPTEREĆENJA	20
6	NUMERIČKA ANALIZA KOKPITA	21
6.1	ZADATAK.....	21
6.2	PRAVILA ZA IZRADU KOKPITA	21
6.3	DIZAJN KOKPITA.....	25
6.4	MODELIRANJE GEOMETRIJE.....	30
6.5	KONAČNOELEMENTNA ANALIZA	34
6.6	REZULTATI	46
6.7	OPTIMIZACIJA DIZAJNA KOKPITA	50
7	ZAKLJUČAK	56
8	LITERATURA	57
9	KAZALO KRATICA	59

10	POPIS TABLICA.....	59
11	POPIS SLIKA	59
12	POPIS GRAFIKONA.....	61

1 1. UVOD

1.1. PROBLEM, PREDMET I OBJEKTI ISTRAŽIVANJA

Monaco Energy Boat Challenge je natjecanje plovila pogonjenih na obnovljive izvore energije koje se održava svake godine u prvom tjednu srpnja u Monaku. Udruga primijenjenih tehničkih znanosti je 2023. po treći put sudjelovala na spomenutom natjecanju. Za potrebe razvoja svog novog plovila, analizirala su se prijašnja iskustva te ostale natjecateljske skupine. Tijekom analize je primijećeno da su natjecateljske skupine koje su prethodnih godina sudjelovale na natjecanju primarni fokus stavljale na ostvarivanje minimalne mase. Takav način pristupanja plovilu rezultirao je neprikladnim i neodrživim dizajnom koji nije priličan za uporabu u morskim uvjetima. Vodeći se tim činjenicama, istraživanje plovila tj. kokpita biti će usmjereno prema optimalnom dizajnu koji će zadovoljiti uporabnim mogućnostima, ali i tehničkim zahtjevima.

1.2. RADNA HIPOTEZA

Temeljem spoznaje uzroka i posljedica predmeta istraživanja predstavlja se sljedeća **radna hipoteza**: Moguće je, korištenjem numeričkih metoda inženjerske optimizacije, smanjiti masu kompozitnog plovila uz zadržavanje dopuštene razine deformacije i naprezanja.

1.3. SVRHA I CILJEVI ISTRAŽIVANJA

Svrha ovog istraživanja jest stvoriti konkurentno natjecateljsko plovilo koje će zadovoljavati tehnička pravila te imati zahtijevanu uporabnu mogućnost. Pritom je konačni cilj istraživanja kojim se svrha i ostvaruje, predstavljen kroz optimizaciju mase kokpita. U diplomskom radu nastojat će se odgovoriti na iduća pitanja:

Što su kompozitni materijali?

Koji je cilj njihove primjene?

Koja je primjena kompozitnih materijala u pomorstvu?

Na koje načine je moguće provesti optimizaciju kompozitnog kokpita?

Koji je cilj primjene konačnoelementne analize u pogledu kompozitnog kokpita?

Na koji način se provodi konačnoelementna analiza kompozitnog kokpita?

1.4. ZNANSTVENE METODE

Za vrijeme istraživanja i pisanja diplomskog rada analizirani su literatura i postojeća rješenja u pogledu razvoja i primjene kompozitnih konstrukcija. U ostale primijenjene znanstvene metode ubrajaju se metoda konačnih elemenata, inženjerska optimizacija te sinteza rezultata.

1.5. STRUKTURA RADA

U uvodu diplomskog rada sadržani su problem istraživanja, radna hipoteza, svrha i ciljevi istraživanja, znanstvene metode te struktura rada.

Drugi dio rada pod naslovom „Kompoziti i njihova primjena u pomorstvu“ nastoji približiti u kojem obliku i obimu se kompozitni materijali upotrebljavaju u pomorstvu.

U trećem dijelu rada pod naslovom „Materijali od kojih se izrađuju kompoziti“ pobliže se opisuju karakteristike najčešće korištenih materijala za proizvodnju kompozitnih laminata i sendviča.

Četvrti dio rada pod naslovom „Optimizacija dizajna“ proučava optimizaciju u općem smislu te metode. Među ostalim istaknuta su dva oblike optimizacije primjenjiva na kompozitne materijale, a to su optimizacija debljine laminata i orijentacije vlakana.

Peti dio rada pod naslovom „Metoda konačnih elemenata“ opisuje pristup metode konačnih elemenata te njezin slijed. Nadalje su opisani elementi metode kao što su matematički model, proces postavljanja konačnih elemenata i umrežavanje te uvođenje rubnih uvjeta i opterećenja.

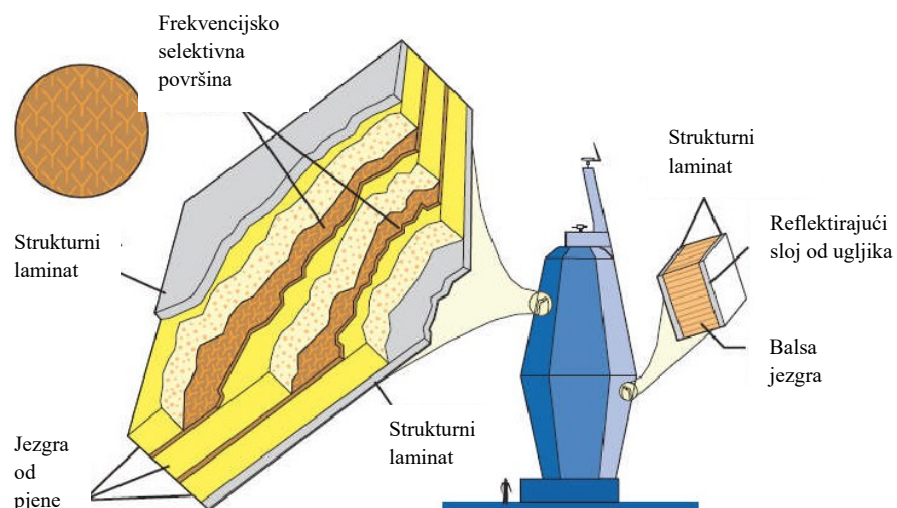
U šestom dijelu rada nazvanom „Numerička analiza kokpita“ prikazan je kompletan postupak dizajniranja i modeliranja kokpita, kreiranja kompozitnog materijala te njegovog testiranja unutar programskog paketa baziranog na metodi konačnih elemenata. Naposljetku su prikazani rezultati analize te je predloženo optimizacijsko rješenje.

U posljednjem dijelu, Zaključku, sumirani su rezultati provedenog istraživanja te je dano mišljenje o istom.

2 KOMPOZITI I NJIHOVA PRIMJENA U POMORSTVU

Polimeri ojačani vlaknima odnosno kompoziti su materijali koji se u pomorstvu velikim dijelom koriste za izradu jarbola i propelera. Uporaba kompozitnih materijala za izradu brodskih jarbola je počela tek 1990. godine. Preliminarna studija [1] iz tog perioda je prikazala kompozitne materijale kao rješenje određenih problema koji su se vezivali uz dosadašnju uporabu čelika. Jedna od prvih prototipnih verzija kompozitnog jarbola bila je izrađena od kombinacije staklenih i ugljičnih vlakana. Kombinacijom tih materijala nastojale su se poboljšati opće performanse jarbola u pogledu krutosti i čvrstoće. Uporaba kompozitnog materijala osigurala je smanjenje mase jarbola u rasponu od 20-50%, u usporedbi s aluminijskim primjerkom istih dimenzija. Otpornost jarbola na zamor i koroziju se paralelno povećala s sposobnosti jarbola da neutralizira vibracije i bolje podnese udare vjeta. Iako su se karakteristike kompozitnog jarbola znatno povećale, cijena takve izvedbe porasla je za 50% u usporedbi s tradicionalnom [1].

Uporaba kompozitnih materijala zainteresirala je 1995. godine i mornaricu Sjedinjenih Američkih Država koja je pokrenula program razvoja naprednog zatvorenog jarbola/osjetnika (eng. Advanced Enclosed Mast/Sensor, AEM/S). Cilj programa bio je razvoj nove generacije jarbola za mornaričke brodove. Jarbol je bio visok 28 metara, a širok 10,7 metara te je imao heksagonalni oblik, slika 1. Jedinствен dizajn jarbola poboljšao je učinkovitost antena i osjetnika dok se i dalje zadržao prihvatljiv radarski odziv [1].



Slika 1 - Prikaz Naprednog Zatvorenog Jarbola/Senzora (eng. AEM/S)[24]

Britanska kraljevska ratna mornarica je također 1996. godine proizvela integrirani tehnološki jarbol (eng. Integrated Technology Mast, ITM) izrađen od kompozitnih materijala. Ideja iza jarbola slična je kao i ona naprednog zatvorenog jarbola/osjetnika. Za izradu jarbola korišten je kompozitni sendvič te je svrha redizajna jarbola bilo smanjenje elektromagnetskih smetnji. Redizajniranom jarbolu izrađenom od kompozitnog materijala posljedično je smanjena i težina

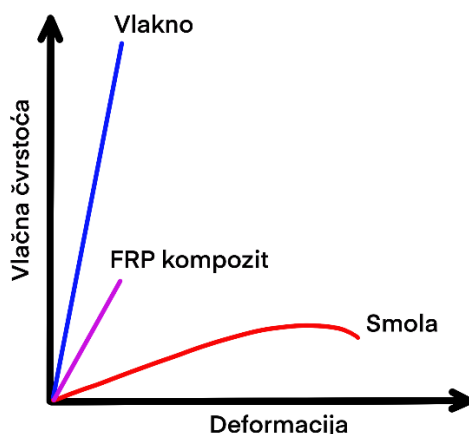
za 10-20% u usporedbi s čeličnim. Jarboli ovog tipa se na brodove Britanske kraljevske ratne mornarice ugrađuju od 2011. godine te su uvelike povećali sposobnost radarske „nevidljivosti“ [1].

Propeleri za stvaranje potisne sile kod brodova i podmornica se najčešće izrađuju od legure nikla, aluminija i bronce. Razlog tomu je vrlo visoka vlačna čvrstoća legure te otpornost na koroziju. Međutim, izrada krila propelera od navedene legure je vrlo skupa zbog kompleksnosti oblika. Osim skupe izrade kao dodatni problem se javljaju pojačane vibracije koje stvaraju buku. Navedena ograničenja navela su inženjere na razmatranje zamjenskih materijala pa su tako među najistaknutijim kandidatima bili nehrđajući čelik, legure na bazi titana i polimeri ojačani vlaknima. Krila kompozitnih propelera se najčešće izrađuju od laminata od staklenih ili ugljičnih vlakana. Tako izrađena krila se zatim mogu presvući tankim slojem poliuretana, legure nikla, aluminij i bronce; ili pak nehrđajućeg čelika. Na taj način se nastoji zaštititi krila od oštećenja uslijed udara propelera o neki čvrsti objekt. Krila se u većini slučajeva proizvode pojedinačno te se lijepe za metalnu glavčinu propelera, iako se u novije vrijeme proizvode i glavčine od kompozitnih materijala. Najranije verzije kompozitnih propelera, promjera do 2 metra, prvi puta su bile testirane na sovjetskim ribarskim brodovima tijekom 1960-ih. Nakon ribarskih brodova, kompozitni propeleri su bili implementirani na velike komercijalne brodove u periodu ranih 1970-ih. Takvi propeleri imali su promjere približno 6 metara. Karakteristike kompozitnih propelera nisu se previše razlikovale od metalnih u pogledu brzine broda, potrošnji goriva, opterećenju motora te životnom ciklusu. Međutim, kompozitni propeleri smanjili su rezonantne vibracije za 25% u usporedbi s metalnim primjercima. Takve vibracije nastaju uslijed poklapanja vibracija motora i transmisijskog sustava. Smanjenje spomenutih vibracija posljedično je smanjilo vibracije trupa, a samim time i buku. Iako su kompozitni propeleri otklonili problem buke, stvorili su i neke nove. Kompozitni propeleri u usporedbi s izvedbama od legure nikla, aluminija i bronce su skuplji za izradu, imaju veliku devijaciju vrha krila te imaju manju otpornost na udarce uslijed kontakta s čvrstim objektom [1].

Iako se naglasak stavljen na jarbole i propelere, u novije vrijeme se sve više metalnih komponenti u brodovima nastoji zamijeniti kompozitnima, posebice kod ratnih. Neke od takvih komponenti su list kormila, pregrade, palube i otvori, ispušni dimnjaci, komponente za motore te izmjenjivači topline [1].

3 MATERIJALI OD KOJIH SE IZRAĐUJU KOMPOZITI

Kompozitni materijali se formiraju spajanjem dva ili više materijala kako bi se postigla svojstva (fizička, kemijska i sl.) koja su superiorna onima pojedinog materijala, slika 2. Sastavni dijelovi kompozitnog materijala su matrica i dodatci (ojačanja). Najčešća upotrebljavana ojačanja u kompozitnim materijalima su vlakna, koja osiguravaju najveću krutost i čvrstoću. Matrica unutar kompozitnog materijala povezuje vlakna u cjelinu te na taj način ostvaruje prijenos opterećenja između vlakana [2].



Slika 2 - Usporedba naprezanja i deformacija vlaknima ojačanog polimernog kompozita (eng. FRP – fiber reinforced polymer) i njegovih dijelova. [3]

Kompozitni materijali se mogu podijeliti prema korištenom materijali te prema osnovnom obliku dodatka (ojačanja). Ukoliko se podjela vrši prema korištenim materijalima tada kompoziti mogu biti: metalno-metalni, metalno-keramički, metalno-polimerni, keramičko-polimerni, keramičko-keramički, keramičko-polimerni, polimerno-metalne te polimerno-polimerne. Prema osnovnom obliku dodatka, kompozitni materijali se mogu podijeliti u 3 skupine: kompoziti ojačani česticama ili vlaknima te strukturni kompoziti, tablica 1.

Tablica 1 - Klasifikacija kompozitnih materijala [3]

Kompoziti						
Ojačani česticama		Ojačani vlaknima		Strukturni		
Velike čestice	Disperzijsko ojačanje	Kontinuirani (usmjereni)	Diskontinuirani (kratka vlakna)		Laminati	Sendvič
			Usmjereni	Slučajno orijentirani		

3.1 UGLJIČNA VLAKNA

Ugljična vlakna su još poznata i pod nazivom grafitna vlakna. Odlikuje ih mala težina, velika čvrstoća te izvrsna otpornost na kemikalije. Svoju primjenu najčešće pronalaze u zrakoplovnoj industriji. Mehanička svojstva ugljičnih vlakana određena su rasporedom atoma u ugljičnom lancu te njihovim vezama. Čvrstoća se kontrolira orijentacijom unutar atomske strukture dok se najjače atomske veze protežu uzduž ugljičnog vlakna. [2]

Svojstva ugljičnih vlakana ovise o sirovini te o procesu koji je korišten za proizvodnju. Ugljična vlakna se mogu proizvoditi iz dva materijala: poli-akril-nitrilne (eng. Polyacrylonitrile

, PAN) sirovine i smole (eng. Pitch)¹. Vlakna proizvedena iz smola su jeftinija te imaju manju čvrstoću u odnosu na vlakna proizvedena iz PAN sirovine. U kojoj mjeri se govori o smanjenju čvrstoće, najbolje govori činjenica da je vrijednost vlačne čvrstoće upola manja dok je vrijednost tlačne čvrstoće za dvije trećine manja [2]. Razlog tomu je karakteristična struktura koja ih čini osjetljivima na površinska oštećenja. PAN vlakna dominantno se koriste na tržištima gdje se zahtijevaju visoke performanse poput zrakoplovstva, zato što ih je moguće proizvoditi u širokim rasponima krutosti i čvrstoće [2].

Za razliku od staklenih vlakana, ugljična vlakna su dostupna u širokom rasponu krutosti. Proces kontrole termičkog tretmana vlakana omogućio je širok spektar krutosti za oba tipa vlakana. Termički tretman utječe na sadržaj ugljika kao i na orijentaciju najjačih ugljičnih veza uzduž vlakana. Na taj način se postiže željena krutost. Širok spektar krutosti i čvrstoće ugljičnih vlakana rezultirao je njihovom klasifikacijom prema modulu elastičnosti i vlačnoj čvrstoći [2].

Tablica 2 – Prikaz različitih vrsta ugljičnih vlakana [2]

Naziv	Akronim	Modul elastičnosti (GPa)	Vlačna čvrstoća (GPa)
Nisko elastična (eng. low modulus)	LM	< 200	-
Standardno elastična (eng. standard modulus)	SM	200-250	-
Srednje elastična (eng. intermediate modulus)	IM	250-350	-
Visoko elastična (eng. high modulus)	HM	350-450	-
Ultra visoko elastična (eng. ultra high modulus)	UHM	>450	-
Visoko čvrsta (eng. high tenacity)	HT	-	>3
Super visoko čvrsta (eng. super high tenacity)	SHT	-	>4,5

Motivacija za korištenje visoko elastičnih vlakana je proizvodnja kompozitnog materijala koji je u stanju imitirati čelik ili aluminij. Primjerice, kompozitni materijal s 50% udjela UHM vlakana imao bi približno istu krutost kao čelik, ali bi mu težina bila manja za 75%. Međutim, ukoliko se svi metalni dijelovi zamjene kompozitnima tada ćemo gotovo sigurno dobiti neučinkoviti dizajn jer je prvotni bio osmišljen kao metalni. Primjena kompozitnih materijal od UHM vlakana će biti opravdana u slučajevima gdje je potrebno osigurati maksimalni omjer između krutosti i težine neke konstrukcije. Kao primjer jedne od takvih konstrukcija može se uzeti svemirski teleskop, gdje je spomenuti omjer od ključne važnosti [2].

¹ Najčešći materijal je naftni bitumen.

Maksimalne radne temperature ugljičnih vlakana kreću se između 315°C do 537°C, međutim spomenute vrijednosti mogu biti dodatno ograničene radnom temperaturom matrice kao što je to primjer kod polimernih kompozita. Veća krutost ugljičnih vlakana u usporedbi s staklenima, osigurava bolje karakteristike kompozita u pogledu zamora. Osim veće krutosti, ugljična vlakna imaju manji statički zamor, stoga sigurnosni faktor iznosi 2,5 dok se taj broj kod staklenih vlakana kreće oko 3,5. Dobra električna vodljivost je također jedan od karakteristika koju je važno istaknuti kada se govori o ugljičnim vlaknima [2].

Neki od ograničavajućih faktora prilikom uporabe ugljičnih vlakana su mala otpornost na udarce (zbog visoke krutosti i krtosti) te osjetljivost na kemijsko djelovanje uslijed prisutnosti kisika i drugih oksidirajućih spojeva pri temperaturama višim od 400°C. Ugljična vlakna su također podložna galvanskoj koroziji koja može uslijediti ukoliko je kompozit od ugljičnih vlakana u kontaktu sa metalima. Takva pojava je rezultat dobre električne vodljivosti ugljičnih vlakana. Kako bi se doskočilo problemu, između kompozita od ugljičnih vlakana i metalnih dijelova se ugrađuje izolacijska barijera najčešće u obliku sloja pusta od staklenih vlakna. Obično se debljina sloja unutar laminata kreće oko 0,5 mm [2].

Jedan od najvećih ograničavajućih faktora primjene ugljičnih vlakana jest cijena. Općenito gledano, uporaba ugljičnih vlakana može se opravdati kada smanjenje težine određene strukture rezultira iznimnom koristi. Takvi slučajevi se javljaju u avio i svemirskoj industriji ili ukoliko je neophodno da kompozit posjeduje izvanredne karakteristike (visoka temperaturna otpornost, otpornosti na koroziju,...) za određenu primjenu. Ugljična vlakna su lakša i kruća od staklenih vlakana, no njihovu primjenu je teško ekonomski opravdati ukoliko ne postoji kriterij poput težine koji nalaže zamjenu konvencionalnih materijal (npr. čelika) s kompozitima. Opravdanost primjene ogleda se u slučajevima kada konvencionalni materijali ne mogu ispuniti zadaću, da li zbog teške obrade ili svojih karakteristika [2].

Istraživanja na području ugljičnih vlakana dovela su do otkrića novih tehnologija, kao što su to ugljične nanocijevi (eng. carbon nanotubes, CNTs). Raspored atoma ugljika je takav da se unutar vlakna formiraju savršene cilindrične strukture promjera 1 nm i dužine 1 μ m. Najjače ugljične veze protežu se uzduž vlakna. Karakteristike ovakvog vlakna su nevjerovatne jer izmjerene vrijednosti modula elastičnosti (1000 GPa) i vlačne čvrstoće (30 GPa) drastično nadmašuju karakteristike dosad poznatih vlakana. Ovaj tip vlakana ima superiornu mogućnost prijenosa topline te je zadržao već od prije poznata električna svojstva. Iznimno visoka cijena čini ovaj tip vlakana teško dostupnim za industrijske primjene [2].

3.2 STAKLENA VLAKNA

Staklena vlakna proizvode se iz stakla odnosno mješavine pijeska, vapnenca te ostalih oksidirajućih tvari. Silicij (SiO_2) je najzastupljeniji element unutar vlakana te se njegov sadržaj kreće od 46-75%. Kontrolom kemijskog sastava i procesa proizvodnje moguće je podešavati karakteristike vlakana, odnosno prilagoditi ih različitim primjenama. Podešavanje karakteristika i procesa proizvodnje ipak neće utjecati na neke od fundamentalnih karakteristika, poput tvrdoće, otpornosti na koroziju te inertnosti. Osim navedenih

karakteristika, staklena vlakna pokazala su se kao iznimno fleksibilna, lagana te jeftina. Opisane karakteristike učinile su staklena vlakna najčešćim izborom za jeftine industrijske primjene [2].

Visoka čvrstoća staklenih vlakana može se pripisati malom broju i veličini oštećenja na površini. Sva vlakna imaju jednaku krutost dok se vrijednosti vlačne čvrstoće i otpornosti na okolišnu degradaciju razlikuju. Prema tome razlikujemo E, S, S-2, C, D, A, R izvedbe staklenih vlakana. E-staklena vlakna (eng. electrical) vezana su uz pojam električni jer svoju primjenu pronalaze kao visoko temperaturni izolatori u elektrovodovima. Koriste se u slučajevima kada se zahtijeva velika vlačna čvrstoća i dobra kemijska otpornost. Ovaj tip vlakana koristi se još i kao sredstvo za strukturno ojačavanje zbog svojih mehaničkih svojstava, otpornosti na koroziju i niske cijene (približno 1,60\$/kg). S i S-2 staklena vlakna (eng. strength) vezana su uz pojam čvrstoće te je njihova primjena ograničena zbog vrlo visoke cijene. Cijena S i S-2 staklenih vlakana je 3 do 4 puta veća nego ona E izvedbe. Visoka cijena S i S-2 izvedbe navela je potrošače na uporabu alternativnih vlakana kao što su jeftinije izvedbe ugljičnih vlakana. C-staklena vlakna (eng. corrosion) koriste se u situacijama kada se zahtjeva otpornost na koroziju dok se D-staklena vlakna (eng. dielectric) primjenjuju na elektroenergetskim vodovima kao ojačanje za visoko naponske električne izolatore. Staklena vlakna A izvedbe se koriste za proizvodnju pusta (eng. fiberglass mat), slika 3. R-staklena vlakna su europska izvedenica američke verzije S-staklenih vlakana visokih performansi. Odlikuju ih vrlo velika vlačna čvrstoća te otpornost na temperaturu, vlažnost i zamor [2][3].



Slika 3 - Prikaz staklenog pusta (eng. fiberglass mat)[25]

Maksimalna izmjerena vlačna čvrstoća jednog staklenog vlakna (ASTM D3379) može iznositi do 3,5 GPa za staklena vlakna E-izvedbe, dok S-izvedbe mogu dostići čak 4,8 GPa. Valja naglasiti kako navedene brojke nije moguće postići u kompozitu. Oštećenja koja mogu nastati tokom procesa proizvodnje drastično utječu na smanjenje vlačne čvrstoće vlakana. U određenim slučajevima se vlačna čvrstoća vlakana E izvedbe može spustiti na 1,75 GPa dok će kod S izvedbi taj broj iznosi oko 2,10 GPa. Izmjerene vrijednosti zorno prikazuju kako kvaliteta procesa proizvodnje ima značajnu ulogu na svojstva vlakana. U određenim slučajevima kvaliteta procesa proizvodnje može smanjiti čvrstoću vlakana za čak 50% [2].

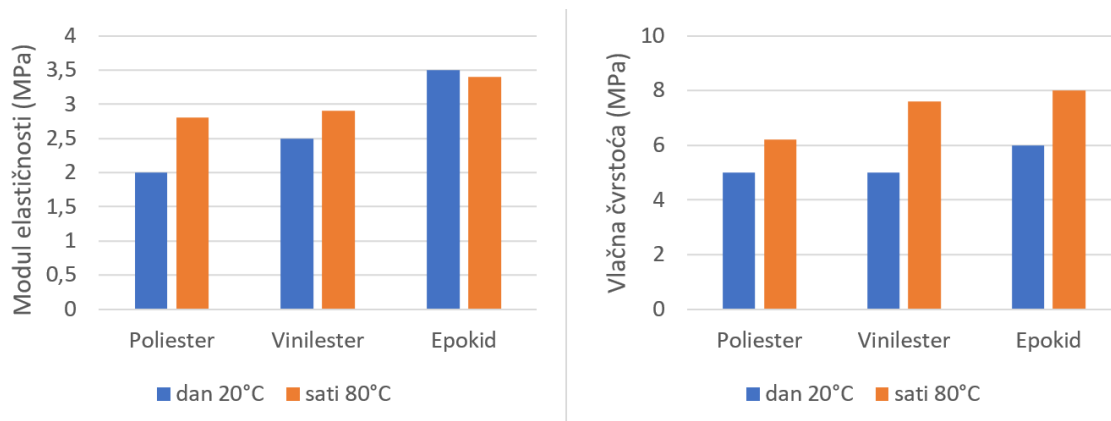
Kemijska korozija, povišena temperatura te konstantna naprezanja samo su neki od utjecaja koji mogu smanjiti sposobnost staklenih vlakana. Otpornost na koroziju znatno će

ovisiti o sastavu vlakana, korozivnoj otopini te vremenu izloženosti. Pojačana otpornost će se pogotovo zahtijevati od vlakana koja su izložena primjerice lužinama jer iste izazivaju rast i širenje nezaobilaznih mikro površinskih oštećenja na vlaknima. Ukoliko se vlakna nalaze u vlažnom okruženju tada je djelovanje kemikalija još jače. Izloženost vlakana povišenim temperaturama direktno utječe na vlačnu čvrstoću vlakana, iako postoje određene izvedbe kao što su S i R, koje su otpornije. Kod kompozitnih materijala znatnije toplinsko opterećenje podnosi matrica odnosno sredstvo koje povezuje vlakna. Sposobnost podnošenja viših temperatura naravno, ovisi o materijalu matrice, no neke mogu podnijeti temperature do čak 275°C. Konstantna naprezanja su također navedena kao jedan od oblika utjecaja jer izazivaju efekt poznat pod pojmom statički zamor. U većini slučajeva se statički zamor otklanja prilikom dizajniranja, postavljanjem određenog sigurnosnog faktora [2].

3.3 EPOKSIDNE SMOLE

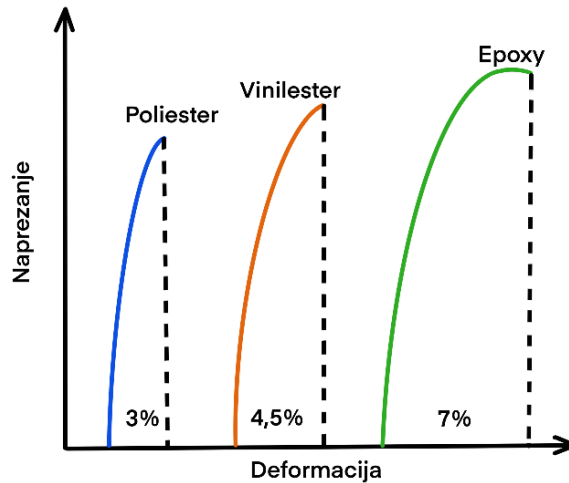
Epoksidne smole su široko korištene zbog svoje svestranosti, izvrsnih mehaničkih svojstava te visoke otpornosti na koroziju. Epoksidi su pokazali vrlo mali stupanj skupljanja, svega 1,2% do 4% volumena, što pomaže objasniti izvrsne vezivne karakteristike kada se primjenjuju kao ljepljiva. Većina epoksida se može formulirati da budu manje osjetljivi na vodu i toplinu, što im pruža prednost nad ostalim polimernim matricama. Jednostavan proces sazrijevanja koji se može odvijati u temperaturnom rasponu od 5-150°C čini ove smole jednostavnima, samim time i poželjnima za rad [2].

Kao dva najbitnija mehanička svojstva svake smola javljaju se krutost i vlačna čvrstoća. Slika 4 prikazuje rezultate sazrijevanja tri različita tipa smole (poliesterske, vinilne i epoksidne) na temperaturama od 20°C i 80°C [3].



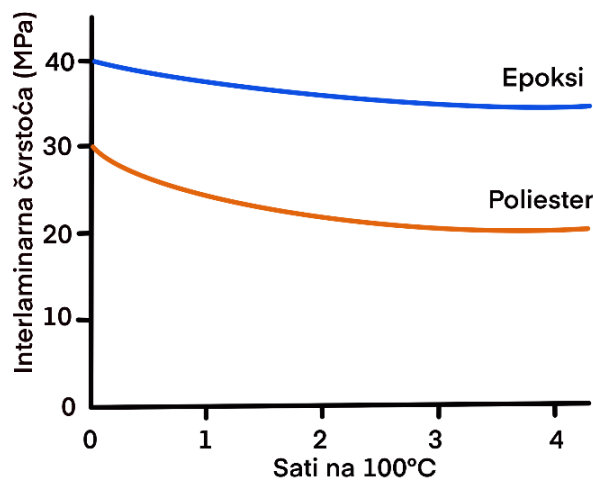
Slika 4 - Prikaz rezultata sazrijevanja smole na 20°C i 80°C [3]

Proces sazrijevanja na temperaturi od 20°C odvijao se 7 dana, dok se sazrijevanje pri 80°C odvijalo u periodu od 5 sati. Rezultati ukazuju kako epoksidna smola ima bolja svojstva odnosno veću krutost i čvrstoću u odnosu na ostale smole. Osim mehaničkih svojstava epoksidna smola u usporedbi sa dva navedena tipa ima bolju otpornost na mikro pukotine, zamor te vodenu degradaciju [3].



Slika 5 - Dijagram naprezanja i deformacija za tri tipa smola [3]

Mikro pukotine rezultat su djelovanja naprezanja na kompozitni laminat. Nastanak takvih pukotina indicira početak kolapsa konstrukcije. U trenutku početka kolapsa konstrukcije, matrica počinje pucati premda vlakna još nisu preuzela čitavo naprezanje. Kako bi se nastanak mikro pukotina izbjegao, a time osigurala dugovječnost konstrukcije potrebno je spriječiti naprezanje veće od graničnog. Slika 5 prikazuje kako je do pojave mikro pukotina kod epoksidne smole došlo kod 7% deformacije što je u usporedbi s ostalim smolama poprilično dobro. Prelazak granične vrijednosti nije garancija trenutnog kolapsa konstrukcije ili smanjenja mehaničkih svojstava jer laminat u sebi sadrži vlakna koja podnose veća opterećenja. Ukoliko se laminat nalazi u vodi ili vlažnoj okolini tada dolazi do nakupljanja znatne količine vode unutar pukotina koje dodatno svojom težinom opterećuju laminat. Osim težine, voda i vlaga iz zraka mogu znatno utjecati na mehanička svojstva vlakana i smole. U kojoj mjeri voda djeluje na kompozitni laminat vidljivo je iz dijagrama na slici 6. Dijagram prikazuje pad interlaminarne čvrstoće epoksidnog i poliesterskog laminata uronjenog u vodu zagrijanu na temperaturu od 100°C kako bi se ubrzao proces degradacije [3].



Slika 6 - Dijagram pada interlaminarne čvrstoće laminata [3]

Glavno područje primjene epoksidnih smola jest zrakoplovna industrija. Epoksidne smole se u zrakoplovnoj industriji koriste kao adhezivno sredstvo za spajanje sačastih konstrukcija, proizvodnju laminata te kao sredstvo za popravke postojećih kompozitnih materijala. Osim za popravak kompozita mogu se koristiti i za popravak plastičnih te metalnih brodova te automobila. Dobra izolacijska svojstva omogućila su epoksidnim smolama široku primjenu u električnim sustavima [2].

Epoksidne smole se proizvode u raznim varijantama stoga se i cijene istih kreću u ovisnosti o njihovim svojstvima. Opće gledano, cijena epoksidnih smola je nešto veća nego vinilnih inačica [2].

Prilikom odabira epoksidne smole važno je imati na umu namjenu kompozita odnosno okolinu u kojoj će se eksploatirati, pošto povišena temperatura ima negativan učinak na mehanička svojstva. Temperatura staklišta² je parametar direktno povezana s karakteristikama smole. Ukoliko smola ima visoku temperaturu staklišta tada će matrica od iste imati vrlo visoku krutost te će samim time njena mogućnost istezanja i ostala mehanička svojstva biti manja, no ista će podnositi više temperature. Radna temperatura smole uvijek je niža od temperature staklišta koja se kod krutih smola kreće oko 247°C dok se kod žilavih kreće u rasponu od 76°C do 185°C. Radna temperatura matrica na bazi epoksidnih smola se kreće do 175°C [2][4].

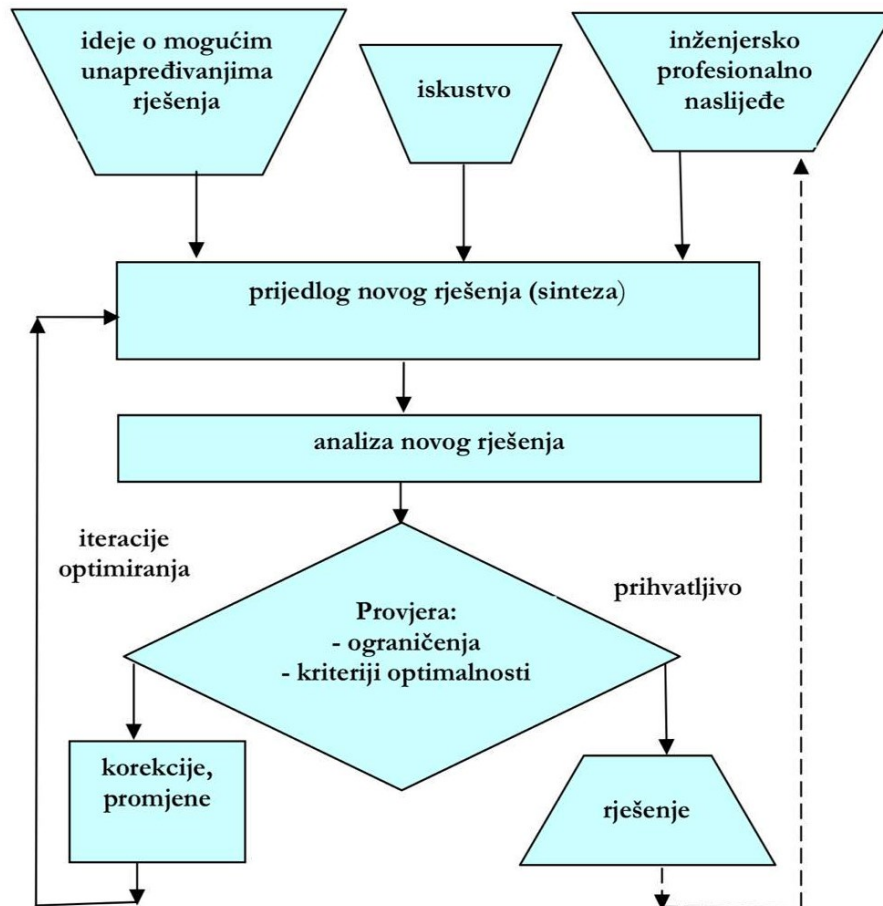
4 OPTIMIZACIJA DIZAJNA

Pojam optimizacije se u praksi vrlo često povezuje uz pojam poboljšanja. Međutim, gledajući pojam optimizacije sa matematičkog aspekta, koncept je vrlo jasan. Pronalazak najboljeg mogućeg rješenja mijenjanjem varijabli koje se mogu kontrolirati, a koje su najčešće podložne ograničenjima. Optimizacija kao takva je vrlo privlačna jer ju je moguće primijeniti u svim domenama života te zato što ljudski um uvijek teži poboljšanju stvari iz svoje okoline. Stoga, bilo koji problem unutar kojega je potrebno donijeti odluku može se postaviti kao optimizacijski problem. [5]

Optimizacijski problem ima određenu formu, odnosno sastoji se od elemenata kao što su funkcija cilja, varijable dizajna i ograničenja. Funkcija cilja predstavlja se kao funkcija na osnovu koje se određuje stupanj izvrsnosti dobivenog rješenja, a isto može poprimiti maksimalnu ili minimalnu vrijednost što ovisi o definiranom problemu. Formuliranje funkcije cilja usko je povezano s varijablama dizajna te može primjerice poprimiti oblik minimalnog utroška materijala, maksimalnog stupnja iskoristivosti, minimuma energije i sličnih. Varijable dizajna još su poznate pod nazivom varijable optimizacije te predstavljaju slobodne veličine o čijim vrijednostima u načelu odlučuju inženjeri. Odluke o vrijednostima varijabli donose se na način da se u što većoj mjeri ispune kriteriji postavljeni pred postupak optimizacije, vodeći

² Temperatura pri kojoj dolazi do prijelaza iz gumastog stanja (tekućeg) u staklasto (kruto). Ukoliko je temperatura polimera niža od temperature staklišta tada je polimer tvrd i krut, dok će polimer biti mekan i lako obradiv ukoliko mu temperatura premašuje točku staklišta. [4]

računa o nametnutim ograničenjima. Vrijednost varijabli se slobodno mijenjaju unutar domene te se raspon dostupnih vrijednosti može ograničiti na podskup domene u kojem su postavljena ograničenja zadovoljena. Ograničenja se u optimizacijskom procesu predstavljaju kao uvjeti koje rješenje funkcije mora zadovoljiti te ih je moguće zadati u obliku jednadžbi i nejednadžbi [6].



Slika 7 - Postupak optimizacije u općem obliku [6]

Slika 7 prikazuje klasični proces optimizacije koji se u početnoj fazi sastoji od optimizacijske ideje, iskustva i inženjerskog profesionalnog naslijeđa. Zatim se na osnovu navedenih u slijedećoj fazi predlaže novo rješenje koje je potrebno analizirati. Tako dobiveno rješenje se provjerava te ocjenjuje. Ukoliko je rješenje prihvatljivo cilj optimizacijskog procesa je izvršen te se rješenje pohranjuje i koristi za neki budući procese. Međutim, ukoliko je rješenje ne prihvatljivo tada je potrebno izvršiti korekcije i promjene unutar samog procesa te ponovno započeti proces s novim parametrima.

4.1 METODE OPTIMIZACIJE DIZAJNA

Metode optimizacije dizajna mogu se kategorizirati na razne načine, no istaknute su sljedeće:

- iterativno-intuitivna metoda optimizacije,
- matematička metoda optimizacije,
- inženjerska metoda optimizacije.

Iterativno-intuitivna metoda optimizacije još je poznata kao metoda „pokušaja i pogreške“. Smatra se konvencionalnom metodom jer se primjena iste temelji na intuitivnom podešavanju dizajna. Odluke o poboljšanjima dizajna se donose na osnovu osobnih iskustava, intuicije te postojećih dizajna. Primjena ove metode poprilično je ograničena iskustvom i kreativnošću inženjera stoga se smatra ekonomski neisplativom te vremenski zahtjevnom. Također, primjena ove metode gotovo nikada ne uzima u obzir cijenu, vrijeme izrade te samu ergonomiju proizvoda [7].

Matematička metoda optimizacije bazirana je na matematičkim algoritmima koji automatski odabiru najbolje rješenja. Prije nego li dođe do odabira rješenja potrebno je postaviti funkciju cilja (npr. smanjenje mase, progiba konstrukcije i sl.) te ograničenja (npr. krutost, dimenzije i sl.) koja ovise o željama korisnika. Unutar matematičke metode optimizacije postoje i podmetode kao što su parametarska optimizacija, topološka optimizacija i optimizacija oblika. Parametarska metoda, problem optimizacije rješava kao funkciju jednog ili više parametara. Za istu je karakteristično da zadržava početni oblik konstrukcije te nema za posljedicu novi dizajn u smislu unaprijeđenog oblika. Metoda kao takva se može gledati kao automatizirana metoda pokušaja i pogreške te je najčešće dio CAD/MKE programskih paketa. Topološka metoda optimizacije se zasniva na optimiziranju rasporeda materijala unutar unaprijed definiranog prostora, za postavljena opterećenja i rubne uvjete. Cilj ove metode jest novi raspored materijala koji zadovoljava postavljene uvjete odziva konstrukcije. Optimizacija oblika predstavljena je kao zadnja matematička metoda. Ista se svodi na optimiranje oblika elemenata konstrukcije na način da se minimizira funkciju cilja uz zadovoljenje postavljenih ograničenja. Rezultat ove metode jest poboljšani oblik prethodno dizajniranog elementa konstrukcije. Za provođenje iste nije potrebna parametarska baza podataka već samo početni oblik elementa konstrukcije [7].

Inženjerska metoda optimizacije može se smatrati kombinacijom dvije prethodne metode. Proces započinje s postavljanjem početnog dizajna. Zatim se početni dizajn podvrgava simulaciji koja se provodi uz pomoć nekog od raznih MKE programskih paketa. Nakon što je simulacijski proces završio, na osnovu dobivenog rješenja i njegovi parametara se vrši procjena „ponašanja“ konstrukcije. Ukoliko je rezultat optimizacije nije zadovoljavajući tada, slijedi proces poboljšavanja trenutnog dizajna koji zatim ponovno prolazi kroz opisani proces. U trenutku kada se pronađe zadovoljavajući rezultata optimizacije tada proces prestaje [7].

4.2 OPTIMIZACIJA DEBLJINE LAMINATA

Optimizacija debljine laminata se često primjenjuje u praksi, jer se s ovim oblikom optimizacije najjednostavnije postižu ciljane karakteristike kompozitnih materijala. Iako to ne mora uvijek biti slučaj, optimizacija debljine laminata se u većini slučajeva povezuje s smanjenjem debljine, a sve u svrhu ostvarenja željene mase konstrukcije.

Postupak optimizacije debljine laminata provodi se na razne način odnosno promjenom raznih parametara kompozitnog materijala. Neki od parametara koji se predstavljaju kao najvažniji u pogledu utjecaja na debljinu laminata su debljine pojedinačnih slojeva vlakana i matrica, materijali od kojih su izrađena vlakna i matrice, vrsta i volumni udio vlakana unutar kompozita. Odabir načina vrlo je važan jer se vrlo često unutar procesa optimizacije nastoji zadovoljiti više zahtjeva koji su vezani uz mehaničke karakteristike kompozita.

Tablica 3 - Mehanička svojstva ugljičnih i staklenih vlakana [9]

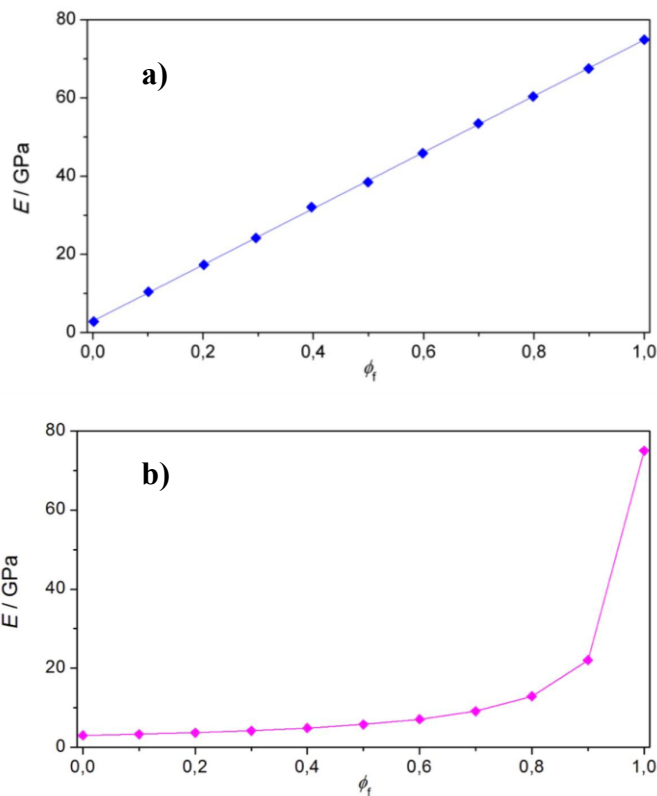
Svojstva	Ugljična vlakna	Staklena vlakna
Modul elastičnosti (GPa)	125-400	30-40
Vlačna čvrstoća (MPa)	4127	3450
Maksimalno izduženje (%)	2,4	3,15
Gustoća (g/cm ³)	1,58	2,66

Tablica 3 prikazuje mehanička svojstva ugljičnih i staklenih vlakana, no cilj nije samo prikazati parametre, već istaknuti njihov utjecaj na postupka optimizacijskog odlučivanja. Ugljična vlakna dominantno nadilaze parametre staklenih vlakana te se pokazuju kao bolje rješenje. Ukoliko se prikazani parametri promatraju kroz aspekt optimizacije debljine laminata tada uporaba ugljičnih vlakana rezultira manjim brojem slojeva, čime se osigurava postizanje ciljane mase te imamo konstrukciju koja znatno bolje podnosi opterećenje u odnosu na inačicu izrađenu od staklenih vlakana. Ovaj primjer kao takav je vrlo jednostavan, no u praksi se optimizacijski proces može poprilično zakomplicirati zbog većeg broja predmeta optimizacije.

4.3 OPTIMIZACIJA ORIJENTACIJE SLOJEVA VLAKANA

Anizotropija ili ovisnost o smjeru mjerenja je pojava koja objašnjava utjecaj orijentacije vlakana na mehanička svojstva kompozita, a posebice na modul elastičnosti. Opće je poznato da vlakna imaju visok modul elastičnosti uzduž vlastite osi, a nizak u smjeru okomitom na os. Ukoliko su vlakna unutar kompozita paralelno orijentirana tada se pojava anizotropije pojavljuje u cijelom kompozitu [8].

Cilj optimizacije orijentacije slojeva vlakna jest iskoristiti povoljne karakteristike vlakana te umanjiti one manje povoljne podešavanjem spomenute orijentacije. U kojoj mjeri su kontinuirana vlakna povoljna odnosno manje povoljna vidljivo je iz slike 8. Na slici su prikazana dva dijagrama, a) prikazuje longitudinalni modul čvrstoće u ovisnosti o volumnom udjelu vlakana dok b) prikazuje transverzalni. Iz dijagrama koji se odnosi na longitudinalni modul čvrstoće je vidljivo kako čvrstoća raste približno proporcionalno s povećanjem volumnog udjelom vlakana. Međutim, takav slučaj nije zamijećen s transverzalnim modulom. Povećanje volumnog udjela vlakana ima neznatjan utjecaj na modul čvrstoće te je vidljivo da se maksimalna čvrstoća može dostići jedino u slučaju kada je volumni udio vlakana 1 odnosno 100% no tada više ne govorimo o kompozitnim materijalima.



Slika 8 - Prikaz longitudinalnog a) i transverznog b) modula čvrstoće u ovisnosti o volumnom udjelu vlakana unutar kompozita (kompozitni materijala na osnovi poliestera ojačan staklenim vlaknima) [8]

Problem niskog transverznog modula kod kontinuiranih vlakana se unutar konstrukcije nastoji otkloniti povećanjem broja slojeva koji su međusobno orijentirani pod različitim kutovima ili izradom tkanina od kontinuiranih vlakana. Tkanine se sastoje od kontinuiranih vlakana koja su usmjerena u dva ili više smjerova. Veći broj smjerova osigurava bolja mehanička svojstva, no povećava cijenu.

5 METODA KONAČNIH ELEMENATA

Numeričke metode su matematičke metode razvijene u svrhu rješavanja skupova diferencijalnih jednažbi kojima se nastoje opisati fizikalne pojave iz prirode. Složenost određenih inženjerskih zadata u pogledu kompleksnih geometrija i rubnih uvjeta potaknula je razvoj različitih vrsta numeričkih metoda (metoda konačnih traka, metoda konačnih razlika, metoda rubnih uvjeta i sl.). U sklopu navedenih je razvijena i metoda konačnih elemenata (MKE) koja se smatra najraširenijom i najprimijenjenijom. Metoda konačnih elemenata je sastavni dio većine komercijalnih programskih paketa koji se koriste u svrhu inženjerske analize. Mogućnost prilagodbe ove metode zadacima velike složenosti i neuobičajenih geometrija posebno je pomogla u rješavanju kritičnih zadata proračuna konstrukcija, prijenosa topline ili mehanike fluida [10].

Postupak analize metodom konačnih elemenata moguće je podijeliti u 4 osnovne faze te određen broj podfaza, kao što slijedi:

- Definiranje/uvodjenje geometrije,
- Pred-procesiranje,
 - o Umrežavanje-diskretizacija strukture/materijala,
 - Odabir tipa elemenata
 - Podešavanje mreže
 - o Definicija materijala,
 - o Rubni uvjeti,
 - o Opterećenje,
 - o Postavke rješenja,
- Proračun (rješavanje problema),
- Post-procesiranje,
 - o Odabir tipa rješenja za prikaz,
 - o Prikaz rješenja,
 - o Tumačenje rezultata.

Široka dostupnost računala omogućila je svakodnevnu primjenu ove metode za rješavanje raznih problema. Dodatno na spomenuto, povećala se i sposobnost računalnih procesora koji su omogućili rješavanje problema u znatno kraćim vremenskim rokovima. Iako je metoda konačnih elemenata u kombinaciji s programskim paketima i modernim računalima značajno olakšala inženjerske poslove, nužnost ispravne procjene realnosti odabranog numeričkog modela te kvalitete dobivenih rezultata je neophodna [10].

5.1 MATEMATIČKI MODEL

Opis nekog sustava ili pojave matematičkim jezikom poznat je kao matematički model, dok je proces razvoja poznat kao matematičkog modeliranja. Pošto je proces modeliranja stvarnih pojava iz realnog svijeta poprilično kompleksan, prilikom izrade matematičkog modela potrebno je odrediti koja svojstva iz stvarnog svijeta će se uzeti u obzir, a koja će se zanemariti. Zato se matematički model smatra aproksimacijom stvarnoga svijeta. Iako matematički modeli ne opisuju u potpunosti stvarni svijet, ukoliko su dobro izmodelirani mogu dati približna rješenja koja će zadovoljiti svrhu njihovog razvoja. Vodeći se prethodnim, matematičko modeliranje se može promatrati kao postupak prepoznavanja uzročno-posljedičnih veza između ulaznih parametara i pojava koje modeliramo [11][14].

Kako bi matematički model što bolje predstavljao stvarno stanje nekog sustava ili konstrukcije mora zadovoljiti određene zakonitosti i uvjete. Primjeri takvih zakonitosti i uvjeta su materijalni kontinuum, geometrijske ovisnosti, uvjet neprekinutosti, uvjet ravnoteže te zakone ponašanja (konstitucije) i sl. Materijalni kontinuum je prostor koji sadrži beskonačno mnogog točaka, a nalazi se između dvije proizvoljne točke nekog zadanog prostora. Tako uzete dvije točke je uvijek moguće povezati proizvoljnom neprekinutom krivuljom. Ovakav pristup više je gledan s matematičkog odnosno teoretskog aspekta, dok je stvarno stanje znatno drugačije. Opće poznata činjenica je da se materijali sastoje od vrlo velikog broja bliskih atoma i molekula. Ukoliko se te materijale promatra na mikroskopskoj razini tada model materijalno kontinuumu više ne vrijedi jer između dvije čestice uvijek postoji prazan prostor. Određene materijale kao što su drvo, beton ili stijene nije potrebno niti promatrati na mikroskopskoj razini jer je golim okom moguće uočiti diskontinuitete koji opovrgavaju model materijalnog kontinuumu. Međutim, idealizacija konstrukcija kontinuumom ipak se pokazala kao dobra. Tomu svjedoče poklapanja rješenja diferencijalnih jednadžbi temeljenih na materijalnom kontinuumu s provedenim pokusima. Utvrđeno je kako materijali gledani s makroskopske razine teže uprosječenju svojih svojstava za razliku od mikroskopske razine. Iz opisanog se može pretpostaviti kako materijalni kontinuum prilično dobro predočava mikroskopske konfiguracije konstruktivnih materijala. Materijalni kontinuum se u praktičnom proračunu može dodatno pojednostaviti tako što će se pretpostaviti da ima jednaka fizičko-mehanička svojstva u svim točkama ili svim smjerovima, što posljedično kontinuum čini homogenim ili izotropnim. Geometrijske ovisnosti kao oblik zakonitosti unutar matematičkog modela vezuje se uz djelovanje opterećenja na konstrukciju. Uz pomoć njih se ističe međusobna povezanost deformacija i pomaka. Uvjet neprekinutosti (kompatibilnosti) je uvjet kojim se od matematičkog modela zahtijeva da uslijed djelovanja opterećenje nastalo polje deformacija bude neprekidno i jednoznačno određeno. Drugim riječima, materijalni kontinuum mora ostati kontinuum i nakon deformacije. Samim time ukoliko je polje deformacija neprekinuto tada je i polje pomaka neprekinuto. Uvjet ravnoteže matematičkog modela temelji se na 1. Newtonovom zakonu koji govori da će tijelo u inercijskom sustavu mirovati ukoliko na njega ne djeluje sila. Drugim riječima, ovaj uvjet zahtijeva da se matematički model prije i poslije izlaganja opterećenju nalazi u stanju ravnoteže. Ukoliko se opterećeno tijelo nalazi u stanju mirovanja tada će svaki dio tog tijela mirovati. Svaki izdvojeni dio tijela također mora zadovoljavati to

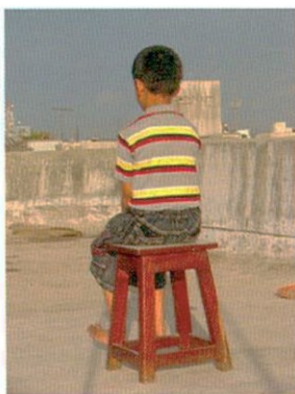
stanje odnosno nalaziti se u ravnoteži te mu rezultanta svih sila i momenata koji djeluju na taj izdvojeni dio mora biti jednaka nuli. Zakoni ponašanja kod matematičkih modela bave se vezom naprezanja i deformacije koja ovisi o mehaničkim svojstvima materijala odnosno silama između elementnih čestica. Prema tome su određena dva modela ponašanja, elastični i neelastični [10].

Greške unutar matematičkog modela su nezaobilazne zbog aproksimativnog pristupa te ih je u određenoj mjeri moguće smanjiti, no potrebno je prepoznati na koji način greške ulaze u sam model. Kao najčešće greške unutar matematičkog modela javljaju se greške diskretizacije, greške aproksimacije geometrije, greške povezane s definiranim zakonima ponašanja te greške proračuna [10].

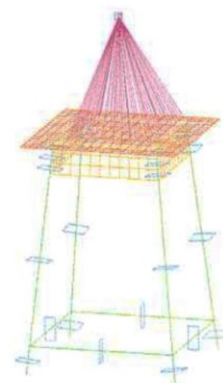
5.2 KONAČNI ELEMENTI I UMREŽAVANJE

Analiza kontinuiranih odnosno stvarnih problema na računalima se pokazala kao relativno teška ili pak nemoguća za riješiti. Razlog tomu je nemogućnost računala da direktno analitički riješi parcijalne diferencijalne jednačbe koje opisuju sustav (uslijed djelovanja opterećenja). Kako bi se na određeni sustava mogla primijeniti metoda konačnih elemenata, pripadnu geometriju je potrebno razdijeliti na niz konačnih elemenata prigodnog tipa i veličine. Proces razdvajanja je još poznat kao umrežavanje ili diskretizacija. Tako diskretizirana konstrukcija, uz pomoć niza konačnih elemenata daje aproksimaciju lokalnog ponašanja uslijed primijenjenog opterećenja [11].

Kontinuirani odnosno
stvarni problem



Diskretizirani odnosno
matematički problem

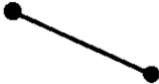
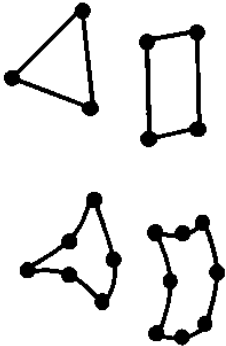
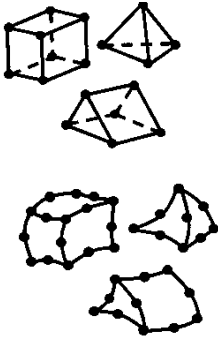


Slika 9 - Prikaz kontinuiranog i diskretiziranog problema [15]

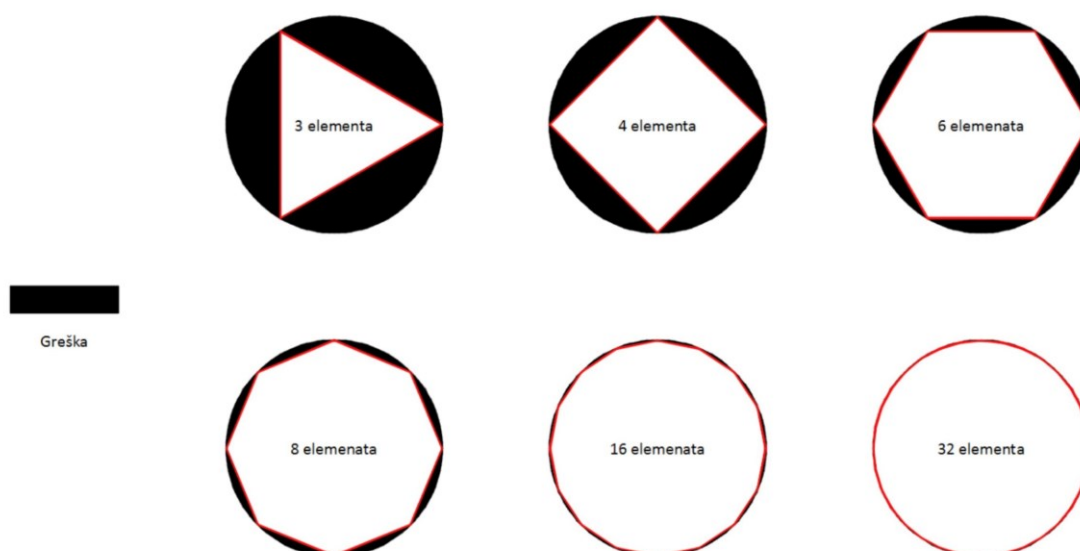
Slika 9 pobliže prikazuje problematiku umrežavanja odnosno diskretizacije. Sa lijeve strane prikazana je slika dječaka koji sjedi na stolici. Ta slika predodžba je stvarnog odnosno kontinuiranog problema. Sa desne se pak strane nalazi diskretizirani prikaz dječaka na stolici. Provođenjem procesa diskretizacije stolac je zamijenjen ljuskastim i grednim elementima, dok

je masa dječaka predočena uz pomoć centra gravitacije. Tako diskretizirani sustav se sada može analizirati uz pomoć metode konačnih elemenata.

Tablica 4 – Prikaz vrsti konačnih elemenata [15]

Elementi			
1D	2D	3D	Ostalo
$x \gg y, z$	$x, z \gg y$	$x \sim y \sim z$	-
<p>Jedna dimenzija je znatno veća nego preostale dvije.</p> <p>Koriste se za predodžbu štapova, gredi,...</p> 	<p>Dvije dimenzije su znatno veće od jedne preostale.</p> <p>Koriste se za predodžbu tankih ljuski, membrana, ploča,...</p> 	<p>Sve dimenzije su usporedive.</p> <p>Koriste se za predodžbu čvrstih tijela.</p> 	<p>Masa – koncentrirana masa u centru gravitacije tijela</p> <p>Opruga – translacijska i rotacijska krutost</p> <p>Ublaživač</p> <p>Zavar</p> <p>,...</p>

Stvarni svijet sagrađen je od 3D tijela, no to ne znači da se svaki sustav mora modelirati na taj način. Određene sustave moguće je pojednostaviti te prikazati kao 1D ili 2D modele. Izbor prikaza modela direktno je povezan s stvarnim dimenzijama sustava te s utjecajem na proračun. Ukoliko se za jednostavni model poput grede koji je moguće prikazati 1D elementima koriste 2D ili 3D elementi, tada će broj konačnih elemenata drastično porasti. Takav porast kao posljedicu će imati duži vremenski period proračuna, dok će konačni rezultat analize biti neznatno točniji od analize provedene s 1D elementima. Odabir elemenata za opis sustava se u konačnici svodi na ravnotežu potrebne točnosti rješenja te mogućnosti računala. [11][15]



Slika 10 - Greška diskretizacije [11]

Slika 10 prikazuje grešku modelirane kružnice s 3, 4, 6, 8, 16 i 32 elementa (tetive kružnice). Greška se u ovom slučaju odnosi na razliku u površini stvarnog i diskretiziranog modela kružnice, koju je potrebno uzeti u obzir kada se vrši interpolacija rezultata analize. Grafički je prikazano kako rast elemenata smanjuje zatamnjeno područje odnosno grešku što posljedično povećava točnost modela. Međutim, povećanje broja elemenata stavlja veće zahtjeve pred računala tijekom analize te se posljedično povećava vremenski period za izvršenje analize. Koji broj i oblik elemenata će se primijeniti najčešće ovisi o inženjeru odnosno njegovom iskustvu, ali i potrebama. Kako bi proces odluke bio što lakši velik dio komercijalnih programskih paketa nudi asistenciju u obliku ocjene kvalitete elemenata [11].

Ukoliko postoji potreba za time mreža konačnih elemenata se može usitniti (povećava se broj konačnih elemenata) kako bi se na određenom dijelu sustava koji je od značajnijeg interesa mogla dobiti bolja predodžba ponašanja. Takav potreba se javlja u situacijama gdje se promatraju zone koncentracije naprezanja ili zone kontakta dvaju dijelova koji posljedično izazivaju povećano naprezanje. Obično je za takve zone moguće podesiti parametre umrežavanja odnosno tip i veličinu elementa, kako bi se dobila tražena točnost rezultata i izbjeglo opterećenje računala [11].

5.3 RUBNI UVJETI I OPTEREĆENJA

Rubni uvjeti predstavljaju se kao veza između promatranog sustava (konstrukcije) i okoline. Drugim riječima, rubnim uvjetima se prikazuje specifično fizikalno stanje dijela modela. Uvođenje rubnih uvjeta u model izvodi se definiranjem oslonaca koji se mogu interpretirati kao oduzeti stupnjevi slobode gibanja. Oslonci je također moguće idealizirati odnosno definirati ih kao beskonačno krute ili bez trenja, no tada se takvo pojednostavljeno prelijeva i na konačne rezultate analize [11].

Metoda konačnih elemenata prepoznaje tri grupe rubnih uvjeta:

- Oslonac: oduzimanje jednog ili više stupnjeva slobode,
- Opterećenje: sila, pritisak, moment, ubrzanje i sl.,
- Kontakt: određuje međudjelovanje dviju komponenti modela.

Opterećenja koja djeluju na neki sustav se također moraju diskretizirati kao i sam sustav koji opisujemo unutar metode konačnih elemenata. Na taj način ih je moguće prenijeti na čvorove i elemente koji tvore model odnosno sustav. Prilikom tog procesa također je potrebno imati na umu utjecaj pojednostavljenja na konačni rezultat analize [11].

6 NUMERIČKA ANALIZA KOKPITA

6.1 ZADATAK

Kroz diplomski zadatak se nastoji stvoriti idejno rješenje natjecateljskog plovila u kategoriji „Energy Class“. Prilikom stvaranja idejnog rješenja određuju se početni dizajn kokpita, izgled laminat plana, raspored masa i sl. Kokpit tako određenih karakteristika se zatim uz pomoć konačnoelementne metode podvrgava analizi čvrstoće koja će prikazati raspodjelu naprezanja i deformacije. Prikupljeni rezultati se procjenjuju te koriste kao osnova za postupak optimizacije. Postupkom optimizacije se nastoji ciljano smanjiti masu kompozitne konstrukcije uz zadržavanje željene krutosti, a sve s ciljem kako bi se ostvarila veća konkurentnost plovila.

6.2 PRAVILA ZA IZRADU KOKPITA

Organizator Monaco Energy Boat Challenge natjecanja jest Yacht Club de Monaco koji još od 2013. godine provodi projekt okupljanja studenata, inženjera te raznih istraživača u svrhu promocije i razvoja plovila pogonjenih na obnovljive izvore energije. Natjecanje je koncipirano u 3 kategorije: Energy Class, Solar Class i Open Sea Class. Svaka od kategorija osmišljena je kako bi se postigao određeni cilj u pogledu razvoja plovila pogonjenih na obnovljive izvora.



Slika 11 - Prikaz Energy Class plovila

Energy Class kategorija (slika 11) se zasniva na razvoju kokpita te što efikasnijeg i što otpornijeg propulzijskog sustava uz ograničenu količinu energije (max. 10kWh). Organizator pritom svakoj natjecateljskoj skupini dodjeljuje katamaranski trup (slika 14) jednakih dimenzija, koji su osnova za daljnji razvoj plovila.



Slika 12 - Prikaz Solar Class Plovila

Solar Class (slika 12) je pak kategorija koja se primarno veže uz razvoj propulzijskih sustava na solarni izvor energije. Maksimalna količina pohranjene energije je manja nego li kod Energy Class kategorije jer se fokus stavlja na razvoj što efikasnijih solarnih sustava.

Open Sea Class kategorija (slika 13) je komercijalna kategorija osmišljena kao reli utrka u kojoj sudjeluju plovila za rasonodu. Cilj ove kategorije jest razvoj propulzijskih sustava na obnovljive izvore energije te približavanje takvih plovila javnosti i samoj industriji čiji su članovi. Kategorija je osmišljena tako da duljina plovila ne prelazi 12 metara te da plovilo mora biti sposobno prevoziti minimalno 3 osobe.



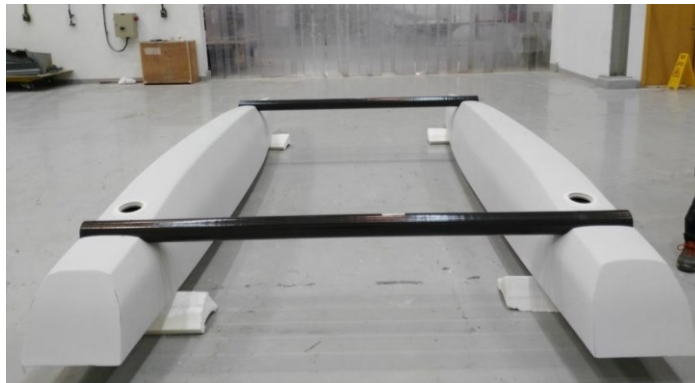
Slika 13 - Prikaz Open Sea Class plovila [26]

Natjecateljski kokpit koji je premet ovog istraživanja pripada Energy Class kategoriji, stoga će se za pripadnu istaknuti pravila koja direktno i indirektno utječu na dizajn kokpita. Sama pravila koncipirana su kroz 13 poglavlja unutar kojih se nastoji propisati gotovo svaki aspekt gradnje plovila.

Poglavlje 3 – Trupovi

3.-3 Natjecateljski timovi ne smiju modificirati trupove niti grede koje im je osigurao organizator. [16]

3.-4 Trupovi se moraju vratiti organizatoru u stanju u kojem su i preuzeti [16].



Slika 14 - Prikaz trupova osiguran od strane organizatora [23]

Poglavlje 4 – Izvor energije i pretvorba energije

4.-7 U bilo kojem trenutku, maksimalni kapacitet pohranjene energije na plovilu mora iznositi 10 kWh ili manje [16].

4.4. Solarni paneli

4.4.-28 Solarni paneli moraju imati površinu manju ili jednaku 2,5 metara kvadratnih. U površinu je uključen prihvatni okvir [16].

Poglavlje 6 – Kokpit

6.-38 Kokpit mora biti pričvršćen na grede (trupova) uz pomoć ne razornog mehanizma [16].

6.-39 Svaki komponenta kokpita ili unutar njega mora biti prikladno pričvršćena [16].

6.-40 Osim propulzijskog sustava, niti jedan dio kokpita ne smije biti u direktnom doticaju s vodom kada se plovilo nalazi u moru te je u potpunosti nakreano [16].

6.-41 Pozicija iz koje pilot upravlja plovilom mora biti takva da su pilotu noge usmjerene prema naprijed te da za istog ne postoji nikakva potencijalna opasnost [16].

6.-42 Sjedalo u kojem se nalazi pilot mora imati naslon za glavu [16].

6.-43 Sjedalo mora biti projektirano na takav način da pilot cijelo vrijeme ima čisti pregled okruženja i nesmetanu mogućnost osluškivanja [16].

6.1. (6.-44) Plovilo mora biti tako projektirano da je pilotu omogućena evakuacija iz plovila u periodu od 5 sekundi. Prilikom evakuacije nije dozvoljen nikakva oblik pomoći [16]. (Postupak je potrebno demonstrirati.)

6.-45 Kokpit mora biti projektiran na takav način da pilot nije u potpunosti zatvoren unutar istog [16].

6.2. (6.-46) Plovilo mora biti projektirano na takav način da pilot nije ni na koji način vezan za brod [16].

6.-47 Kokpit mora biti samo drenirajuće izvedbe [16].

6.-48 Suma težine kokpita i pilota ne smije premašivati težinu veću od 240 kg [16].

6.3. Pregrade

6.3.-50 Pregrada mora biti u stanju sigurno izolirati i brtviti odjeljak u kojem se nalazi propulzijski sustav i sustav za pohranu energije od odjeljka u kojem se nalazi pilot [16].

6.3.-53 Pregrada mora biti u stanju zaštititi pilota od potencijalne opasnosti poput vatre, topline ili pokretnih dijelova [16].

Poglavlje 7 – Elektronika

7.-62 Elektronika plovila mora biti smještena u vodonepropusno kućište certificirano kao IP56 te isto zahtijeva hlađenje [16].

Poglavlje 8 - Sigurnosni kabel i gumb za slučaj nužde

8.1 Sigurnosni kabel

8.1-73 Sigurnosni kabel mora biti jasno vidljiv sa udaljenosti od 3 metra [16].

8.2. Gumb za slučaj nužde

8.2.-76 Gumb za slučaj nužde mora biti jasno označen i vidljiv [16].

8.2.-81 Gumb za slučaj nužde se mora nalaziti na desnoj strani plovila [16].

8.2.-82 Gumb za slučaj nužde mora biti pozicioniran tako da isti može biti aktiviran od strane pilota [16].

8.2.-84 Gumb za slučaj nužde mora biti dostupan za osoblje koje nije na plovilu [16].

8.2.-86 Gumb za slučaj nužde mora biti orijentiran prema van [16].

Poglavlje 9 - Sigurnost i sigurnosna oprema

9.-99 Sigurnosna oprema mora sadržavati veslo minimalne ukupne dužine 100 cm i lopaticu minimalne dužine 30 cm, a da je pritom minimalna širina lopatice 13 cm [16]. (Prilikom inspeksijskog pregleda potrebno je demonstrirati uporabu)

9.-102 Sigurnosna oprema mora sadržavati čaklju koja ima minimalnu dužinu 100 cm [16].

9.-103 Sigurnosna oprema mora sadržavati dvije zastavice, jednu narančaste, a drugu crvene bolje. Dimenzije zastavica moraju biti 30x30 cm te štap za iste mora biti minimalno 100 cm dug [16].

9.-105 Sigurnosna oprema mora sadržavati sustav zvučnog alarmiranja [16].

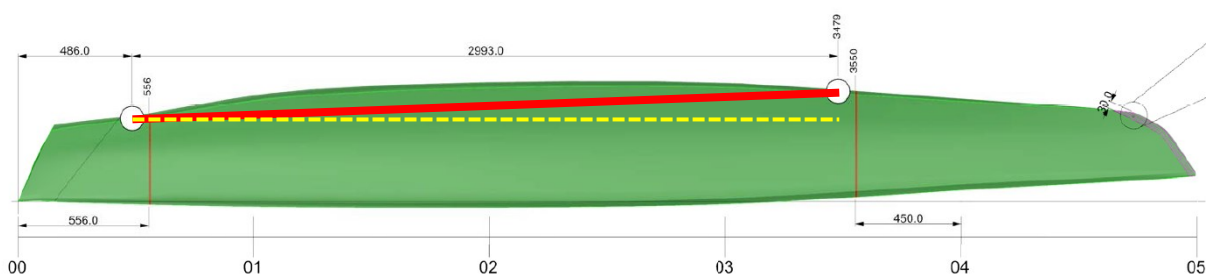
9.2. Protupožarni aparat

9.2.-106 Na plovilu se mora nalaziti atestirani protupožarni aparat, minimalnog kapaciteta 1 kg koji je primjeren za gašenje tražene požarne kategorije [16].

9.2.-110 Protupožarni aparat mora biti osiguran unutar kokpita na takav način da ga pilot može lako dohvatiti iz normalne sjedeće pozicije [16].

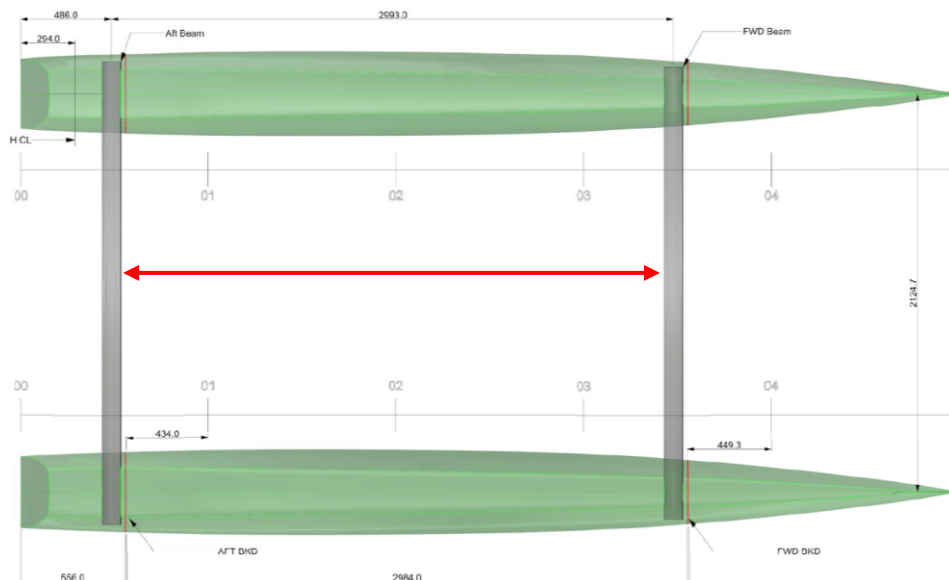
6.3 DIZAJN KOKPITA

Dizajniranje kokpita predstavlja se kao sljedeći korak u procesu razvoja modela. Ideja prilikom dizajniranja bila je osmisliti jednostavan kokpit koji će zadovoljiti zahtjeve predstavljene tehničkim pravilima. Ključne točke koje su prepoznate kroz promišljanje ideje te proučavanje tehničkih pravila su nagib kokpita, duljina kokpita, pozicija gumba za slučaj nužde, masa kokpita, volumen kokpita, vodootpornost kokpita, pozicija pilota te solarni paneli.



Slika 15 - Bokocrt katamaranskog trupa [23]

Nagib kokpita po uzdužnoj osi trupa predstavlja se kao točka dizajna kojom se nastoji zadovoljiti zahtjev samodrenaže. Iz slike 15 vidljivo je kako se vezne grede koje povezuju dva trupa nalaze na različitim visinama što dodatno vizualizira crvena linija. Postojeća razlika visine stvara određeni kut nagiba koji zadovoljava potrebe za drenažom kokpita te se s razvojem dizajna takav kut nagiba nastoji zadržati.



Slika 16 - Prikaz tlocrta katamaranskog trupa [23]

Druga važna točka prilikom dizajniranja kokpita bila je njegova duljina koja je također određena dimenzijama katamaranskog trupa, slika 16. Važnost ove točke leži u tome što se kokpit mora pričvrstiti uz pomoć nerazornog sustava za vezne grede, kako bi trupovi i kokpit činili cjelinu. Specifikacija katamaranskog trupa navedena je u tablici 5.

Tablica 5 - Specifikacija katamaranskog trupa [16]

Ukupna duljina	5 m
Ukupna širina	2,5 m
Visina nadvođa	0,45 m
Promjer grede	10,4 cm
Uzdužni razmak između greda	3 m
Ukupna težina trupova + grede	60 kg

Treća istaknuta točka koja utječe na dizajn odnosi se na lokaciju gumba sa slučaj nužde. Iako proces određivanja lokacije djeluje poprilično jednostavno, prilikom odlučivanja važno je uzeti u obzir pravila koja nalažu laku vidljivost, instalaciju na vanjsku desnu stranu kokpita te

moćnost uporabe od strane pilot i osoblja koje nije na plovilu. Lokacija gumba samim time utječe i na lokaciju pilota unutar plovila.

Masa kokpit poprilično je bitna točka jer je ukupna masa plovila ograničena. Prilikom dizajniranja bilo je potrebno voditi računa o količini neophodne opreme, težini pilota (i njegove opreme) te propulzijskom sustavu. Navedene mase unutar plovila utječu na dizajn u pogledu zahtijevanih karakteristika kompozita. Oblik i vrsta materijala za izradu kokpita u ovoj točki se pokazuju kao ključni.

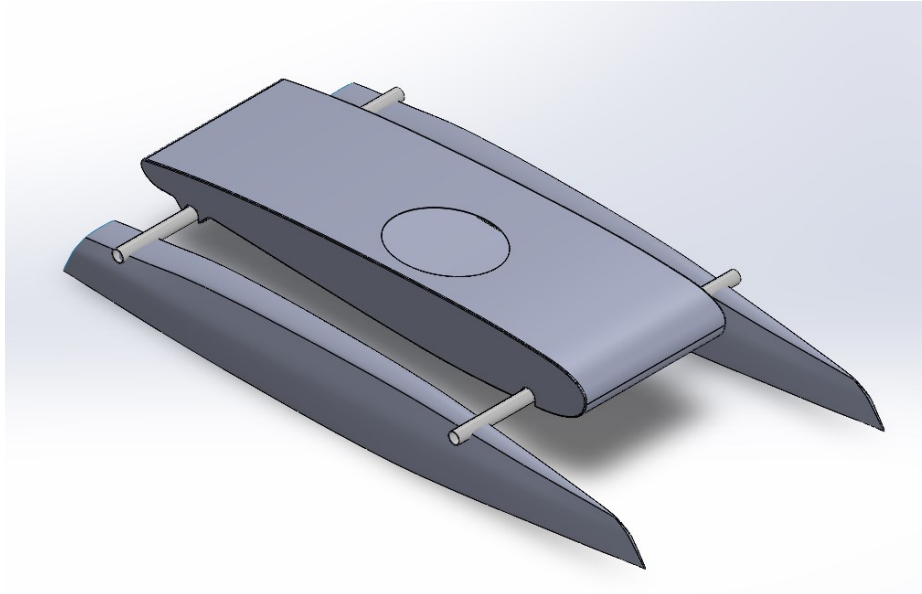
Volumen kokpita usko je vezan uz problem mase, stoga se pri odlučivanju o istom mora pronaći balans. Zatvoreni prostor unutar kokpita neophodna je iz raznih razloga, od opreme koja mora biti sadržana unutar plovila do propulzijskog sustava koji mora biti zaštićen od vanjskih djelovanja (vlaga, jako sunce).

Vodootpornost kokpita se također ističe kao vrlo bitna točka dizajna pošto o istoj direktno ovisi rad elektro propulzijskog sustava. Unutar dizajna se električni sustav nastoji odvojiti u poseban odjeljak koji pritom mora zadovoljiti certificiranu razinu vodootpornosti IP56. Važno je naglasiti kako prostor kokpita u kojem je pilot nije zamišljen u vodootpornoj izvedbi zbog pilotove potrebe za mobilnosti.

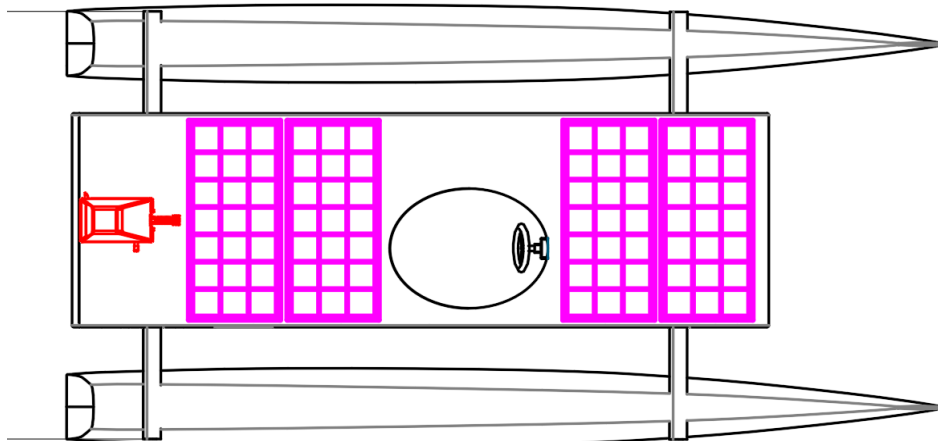
Pozicija pilota ponajprije je određena operacijama koje pilot mora moći izvoditi dok se nalazi u kokpitu. Prema tehničkim zahtjevima pilot mora biti sposoban neometano upravljati, evakuirati se ili djelovati protiv požara. Prilikom evakuacije mora koristiti gumb za slučaj nužde kojim isključuje u potpunosti napajanje elektro propulzijskog sustava te tek nakon napustiti plovilo. Sve navedene operacije pilota smatraju se osnovnima te kao takve imaju jednak utjecaj na dizajn kokpita.

Solarni paneli predstavljeni su kao posljednja točka utjecaja na dizajn kokpita. Njihov smještaj i broj direktno utječe na oblik glavne palube kokpita. Pošto je ukupna površina panela ograničena, pripadne je potrebno posložiti na što je to moguće učinkovitiji način. Ovisno o potrebi, moguće je i mijenjati veličinu pojedinačnog panela, no tada je potrebno voditi računa o tome da se povećava površina štetnog prostora koji ne generira električnu energiju.

Preliminarni dizajn kokpita izveden na osnovu gore navedenih točaka prikazan je na slikama 17 te 18.



Slika 17 - Prikaz preliminarnog dizajna kokpita (3D)



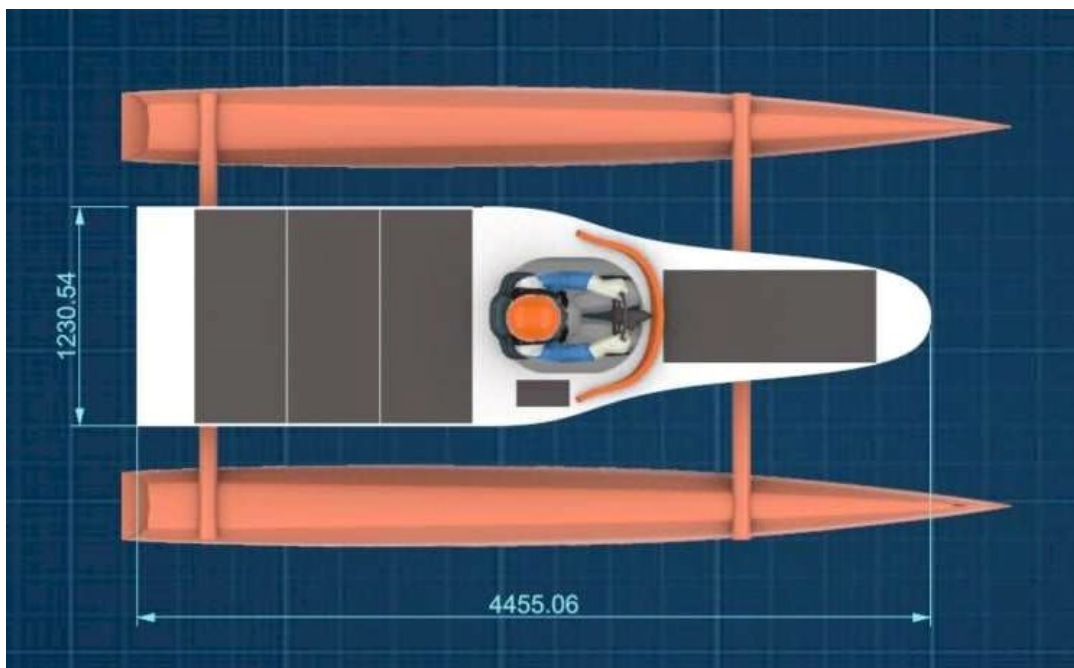
Slika 18 - Prikaz preliminarnog dizajna kokpita s solarnim panelima i propulzijom (tlocrt)

Prilikom analize preliminarnog dizajna bilo je moguće uočiti određene nedostatke koje je potrebno otkloniti. Kao prvi u nizu nedostataka istakla se nemogućnost odnosno nepraktičnost korištenja sigurnosne opreme, pritom misleći na veslo. Iz tlocrta na slici 18 je vidljiv nedostatak prostora između kokpita i trupa što posljedično ograničava pilota. Dugi nedostatak jest prevelika površina glavne palube. Ukoliko se na palubu postave solarni paneli i pripadni propulzijski sustav tada možemo uočiti kako je popriličan dio palube ne iskorišten. Veća paluba dovodi do povećanja mase. Ograničenje mogućnosti pilota predstavlja se kao treći nedostatak. Ograničenje se ogleda ponajprije kroz mogućnost evakuacije. Prilikom dizajniranja, planirana pozicija upravljačkih komandi trebala je biti na desnoj strani plovila uz otvor za pilota. Ukoliko bi se dizajn izveo na taj način, pilot bi se morao evakuirati preko lijeve strane kokpita što se predstavlja kao problem jer bi spomenuta predugo trajala. Pozicioniranje upravljačkih komandi sa lijeve strane nije uzeto u razmatranje zbog nedostatka čvrstoće palube te zbog opće činjenice da je većina ljudi desnoruko. Smještaj gumba za slučaj nužde također je povezan s ograničavajućim mogućnostima pilota. Asimetrična pozicija pilota odnosno otvora se također predstavlja kao nedostatak, iako je kokpit postavljen na katamaranski trup.

Vodeći se opisanim predložen je konačni dizajn kokpita koji je prikazan na slikama 19 i 20.



Slika 19 - Prikaz konačnog dizajna kokpita



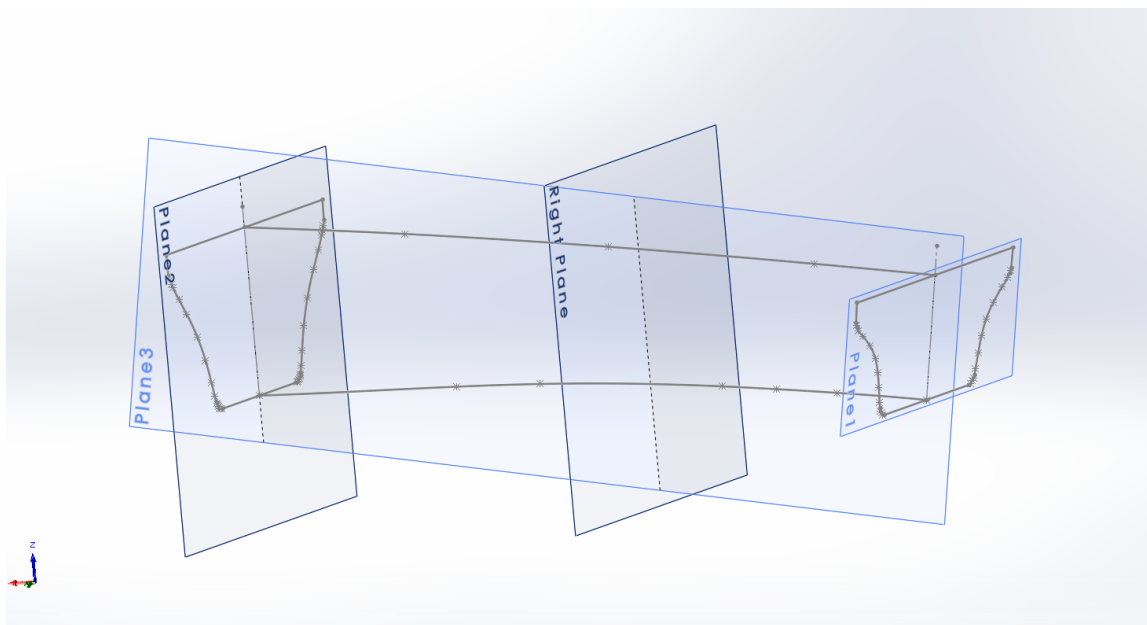
Slika 20 - Prikaz tlocrta konačnog dizajna kokpita

6.4 MODELIRANJE GEOMETRIJE

Za potrebe izrade modela kokpita korišten je programski paket SolidWorks standard 2021-2022. Programski paket je kompletan 3D/2D alat za kreiranje, simulacije i obrade podataka. Primjenu je pronašao u automobilskoj, brodarskoj, zrakoplovnoj industriji te za izradu raznih električnih komponenti i instalacija, potrošačke elektronike i sl. Unutar programskog paketa moguće je raditi u jednom od tri načina, a to su modeliranje dijelova (engl. Part), sklopova (engl. Assembly) i crtež (engl. Drawing). Od navedenih načina, dijelovi se mogu smatrati osnovnim načinom rada jer se iz njih može stvoriti sklop, kao i crtež odnosno tehnička dokumentacija [17].

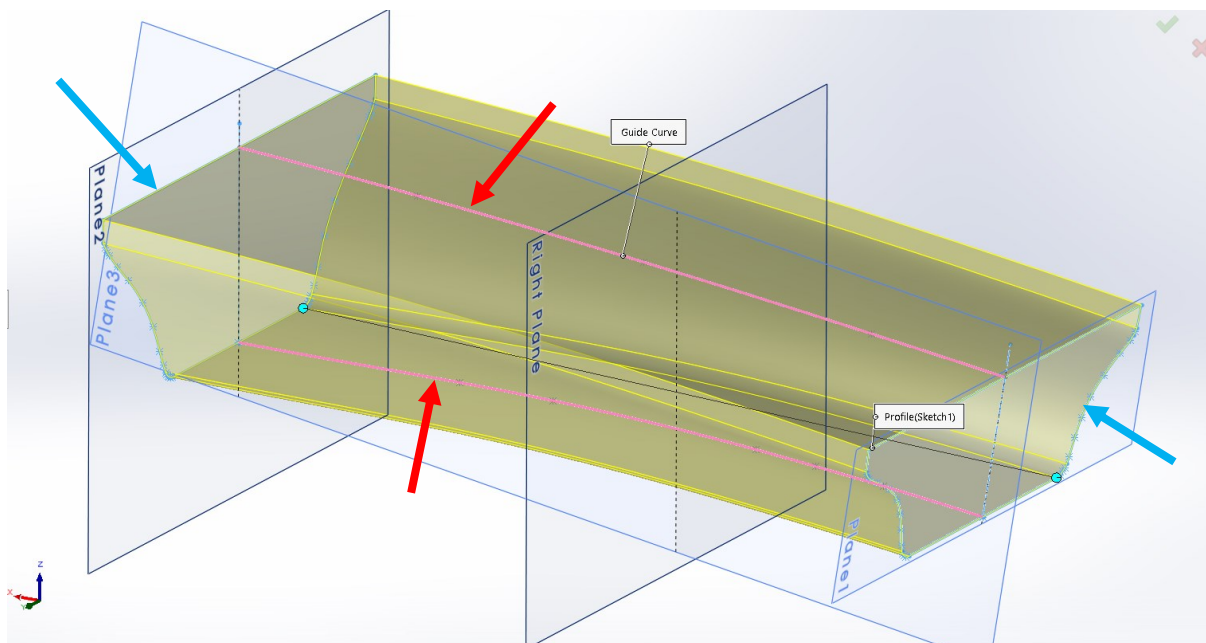
SolidWorks se zasniva na „Parasolid“ sustavu modeliranja koji koristi parametarske značajke kao osnovu za stvaranje modela i sklopova. Prvi korak u izradi modela obično počinje s 2D skicom koja se sastoji od geometrije koja sadrži točke, linije, lukovi, elipse (osim hiperbole). Kada je geometrija određena, dodaju joj se kote i mjere kako bi se definirala veličina i lokacija same geometrije. Uz kote i mjere upotrebljavaju se i odnosi kojim se nastoji definirati atribute kao što su tangenta, paralelnost, okomitost i koncentričnost. Parametarska priroda SolidWorks-a znači da dimenzije i odnosi određuju geometriju, a ne obratno [18].

Kroz modeliranje geometrije prikazat će se određene faze izrade 3D modela kao što su izrada zadnje sekcije kokpita, kreiranje pregrada i zrcala te kreiranje otvora za pilota. Cilj prikaza je istaknuti način na koji se uz pomoć 2D skica dolazi do 3D ploha koje tvore oblik kokpita.



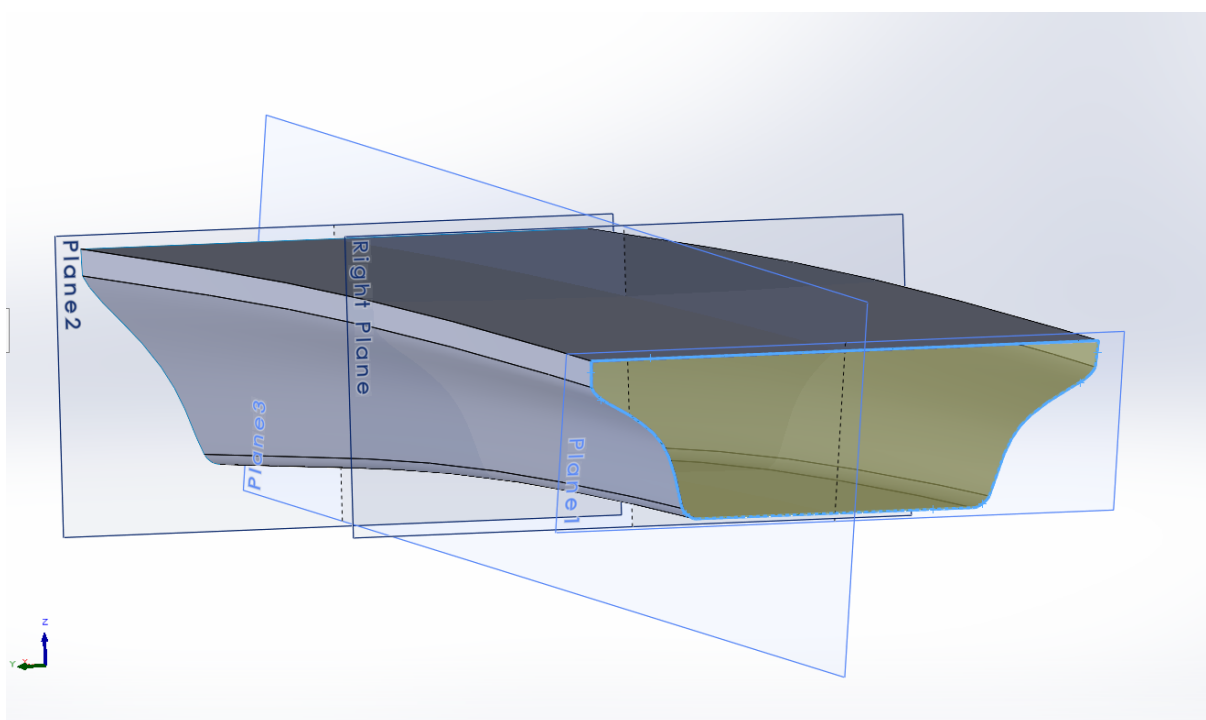
Slika 21 – Prikaz 2D skica zadnje sekcije kokpita na pojedinim ravninama

Slika 21 nastoji vizualizirati način formiranja kostura kokpita uz pomoć 2D skica. Za proces izrade skica potrebno je koristiti više različitih ravnina koje su međusobno položajno određene. Tako kreiran kostur se zatim uz pomoć pripadnih alata unutar programskog paketa SolidWorks pretvara u 3D model.

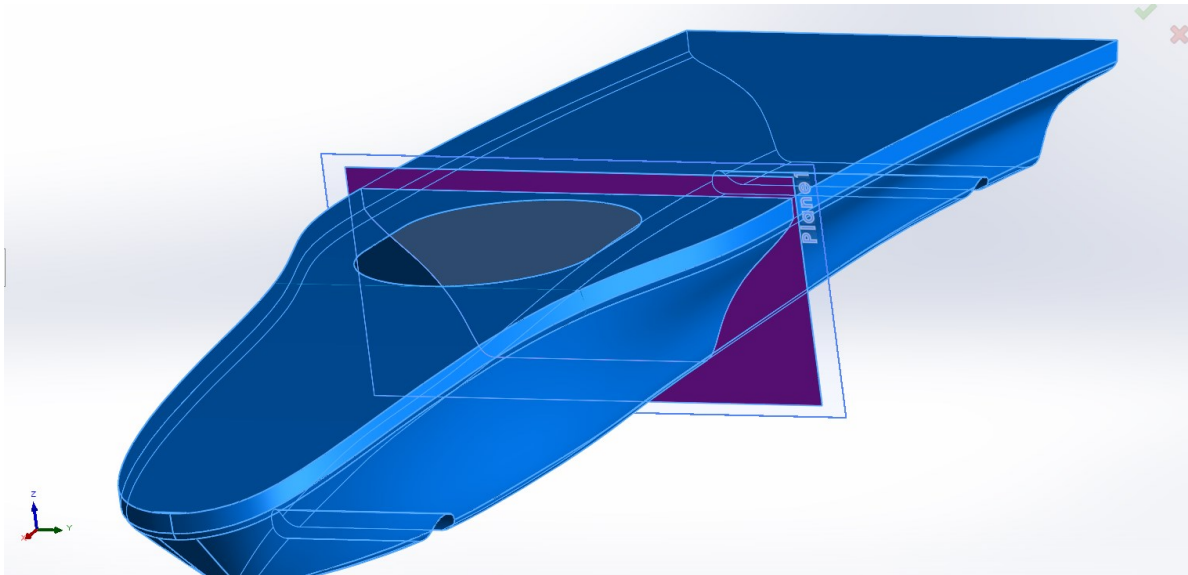


Slika 22 - Prikaz procesa pretvorbe 2D skica u 3D model (zadnja sekcija kokpita)

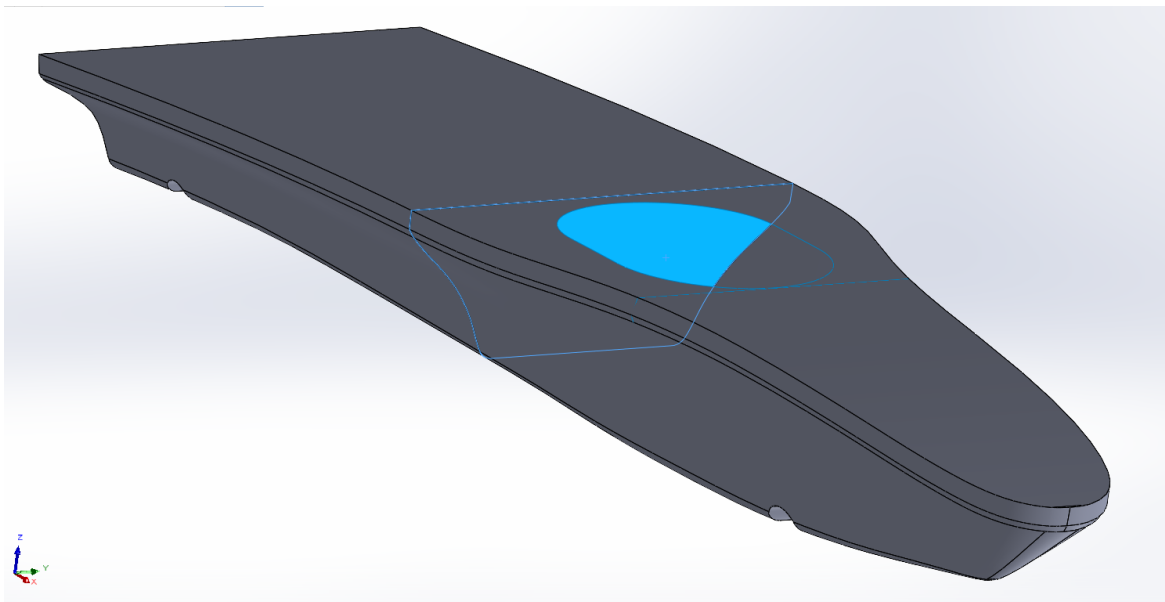
Za proces izrade zadnje sekcije kokpita bilo je potrebno izraditi dvije 2D skice koje predstavljaju poprečni presjek kokpita (plave strelice). Skice su se zatim povezale s dvije krivulje (crvene strelice) kako bi se osigurao zahtijevani nagib palube. Konačni izgled sekcije prikazan je na slici 23, dok je proces pretvorbe skica u model prikazan na slici 22.



Slika 23 - Prikaz procesa kreiranja zrcala kokpita

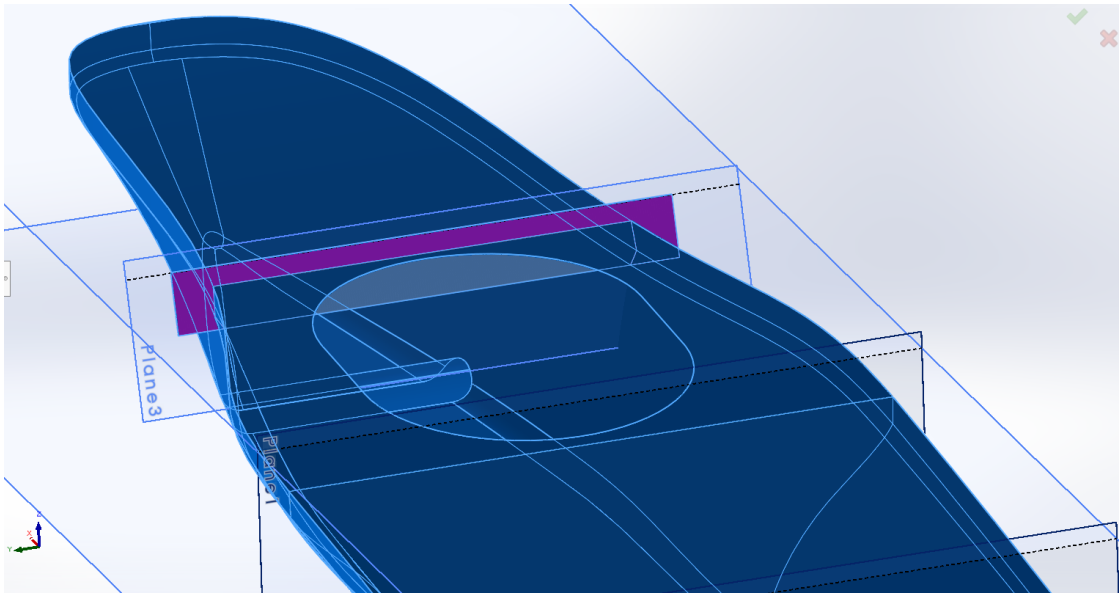


Slika 24 - Prikaz procesa kreiranja pregrade iza pilota

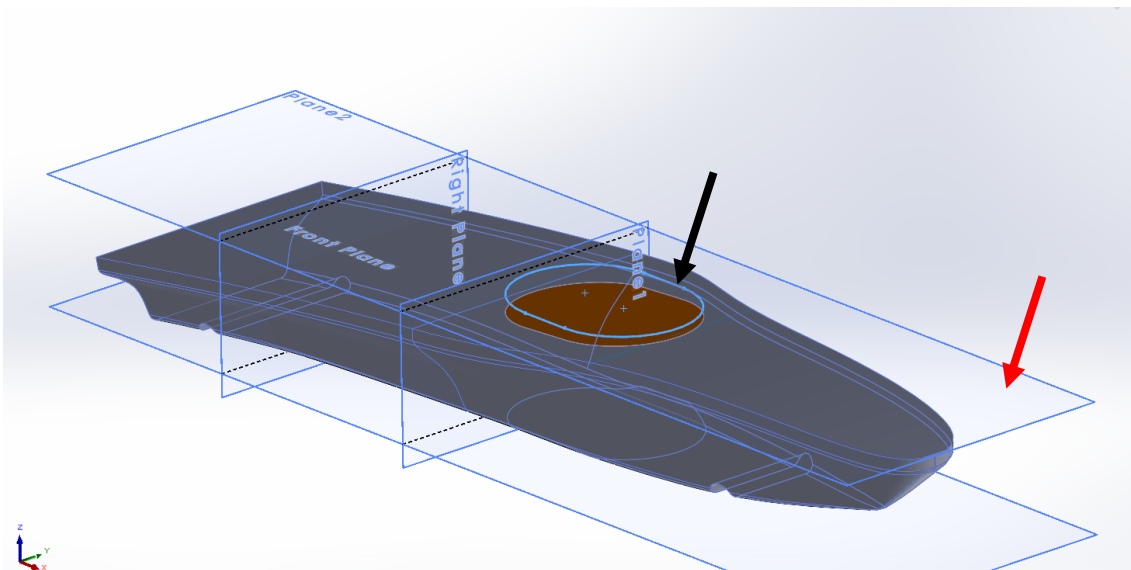


Slika 25 - Prikaz gotove pregrade iza pilota

Slika 24 prikazuje proces kreiranja pregrade iza pilota. Proces se zasniva na postavljanju ravnine u željeni položaj te iscrtavanju 2D skice pravokutnika. Skica se zatim pretvara u plohu. Tako kreirana ploha (ljubičasta boja) se uz pomoć modela kokpita (plava boja) krati na željeni oblik. Proces kreiranja pregrade volana poprilično je sličan procesu opisanom kroz sliku 24. Međutim, ravnina za kreiranje plohe mora biti izvedena pod kutom kako bi se omogućila ergonomičnija uporaba upravljačkog volana. Proces je prikazan na slici 26.



Slika 26 - Prikaz kreiranja pregrade volana



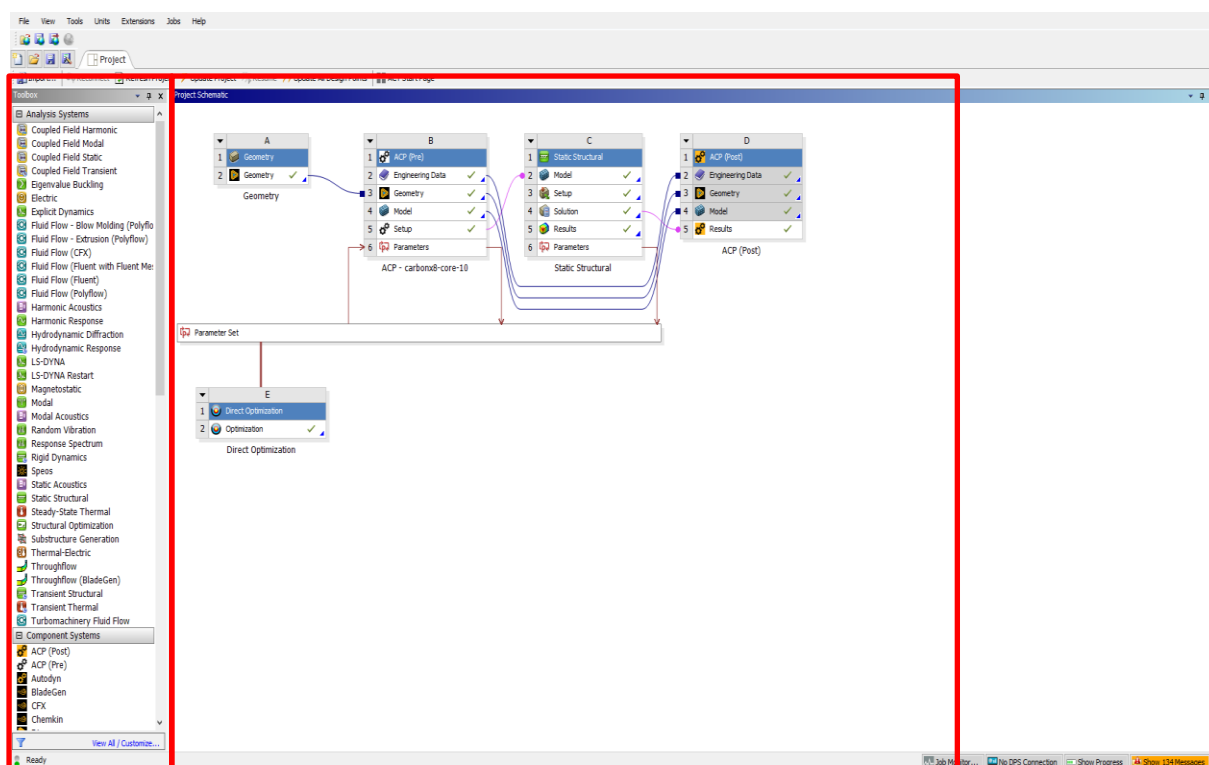
Slika 27 - Prikaz procesa kreiranja otvora za pilota

Slika 27 prikazuje proces kreiranja otvora za pilota. Za vrijeme kreiranja bilo je potrebno uz pomoć izdvojene ravnine (crvena strelica) i pripadne 2D skice (crna strelica) definirati veličinu otvora koja se zatim uz pomoć alata prenijela na palubu kokpita. Otvor u svom finalnom izgledu moguće je uočiti na slikama 24, 25, 26.

6.5 KONAČNOELEMENTNA ANALIZA

Za potrebe konačnoelementne analize korišten je programski paket Ansys Mechanical. Programski paket kao takav posjeduje širok spektar alata s kojim je moguće pripremiti i modelirati geometrije koje se potom analiziraju. Dodatno na to, predmetu modeliranja moguće je dodijeliti i određena fizikalna svojstva koja će povećati vjerodostojnost rezultata. Mogućnost povezivanja raznih CAD programskih paketa s Ansys-om pojednostavila je proces analize te skratila njezino ukupno vrijeme trajanja. Napredno modeliranje materijala, analiza vibracija, analiza akustike, analiza hidrodinamike, strukturna optimizacija, uporaba simetrije, analiza zamora i slične samo su neke u nizu mogućnosti koje pruža navedeni programski paket [19].

Unutar programskog paketa Ansys Mechanical nalazi se programska platforma Workbench na kojoj se vrši postavljanje tijekom procesa simulacije i analize. Pripadna omogućuje rješavanje raznih inženjerskih problema na osnovi metode konačnih elemenata [11].

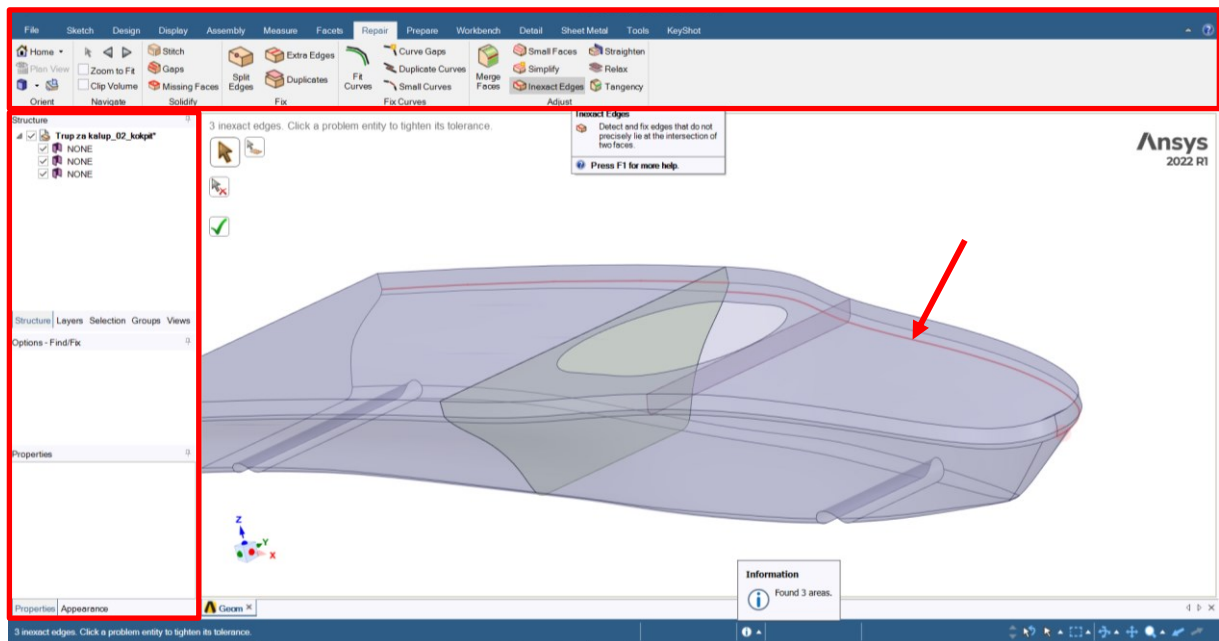


Slika 28 - Workbench glavni prozor

Lijeva strana platforme Workbench prikazane na slici 28, predstavlja alatni okvir koji sadrži bazu unaprijed definiranih alata. Metodom povlačenja i ispuštanja moguće je određeni alat postaviti u glavno područje koje se nalazi s desne strane. Glavno područje prikazuje cjelokupni shematski prikaz građevnih blokova jednog simulacijskog procesa te njihove međusobne veze [11].

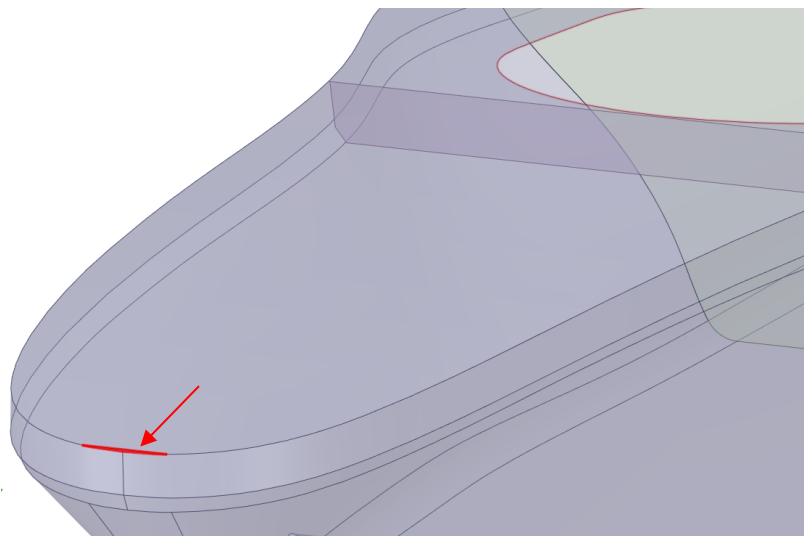
Prvi građevni blok u procesu simulacije i analize kokpita jest geometrija, stoga se ista smatra početkom. Platforma Workbench sadrži dva programska podpaketa za kreiranje geometrije, Space Claim i Designe Modeler. Za potrebe konkretne analize upotrebljavati će se

programski podpaket Space Claim jer sadrži alat s kojim je moguće ispravljati nedostatke u geometriji [11].



Slika 29 - Space Claim glavni prozor

Slika 29 prikazuje prozor programskog podpaketa Space Claim te njegove sastavne dijelove. S lijeve strane se sada nalazi prikaz strukture odnosno elementa geometrije, dok se uz gornji rub prozora nalaze kartice s alatima. Pošto je u programski podpaket Space Claim unesena geometrija iz programskog paketa Solidworks, pripadnu je potrebno samo provjeriti uz pomoć dostupnih alata te otkloniti nedostatke. Slika 29 također prikazuje nepoklapanje prijelaznog ruba između boka kokpita i glavne palube (crvena strelica). Primjer jedne greške je također vidljiv i na slici 30.



Slika 30 - Prikaz greške na provi kokpita (rupa)

Nakon što su otklonjeni nedostatci sa geometrije modela, unutar alata ACP (Pre) moguće je otvoriti karticu „Model“ u kojoj je potrebno napraviti grupe ploha kojim će se poslije

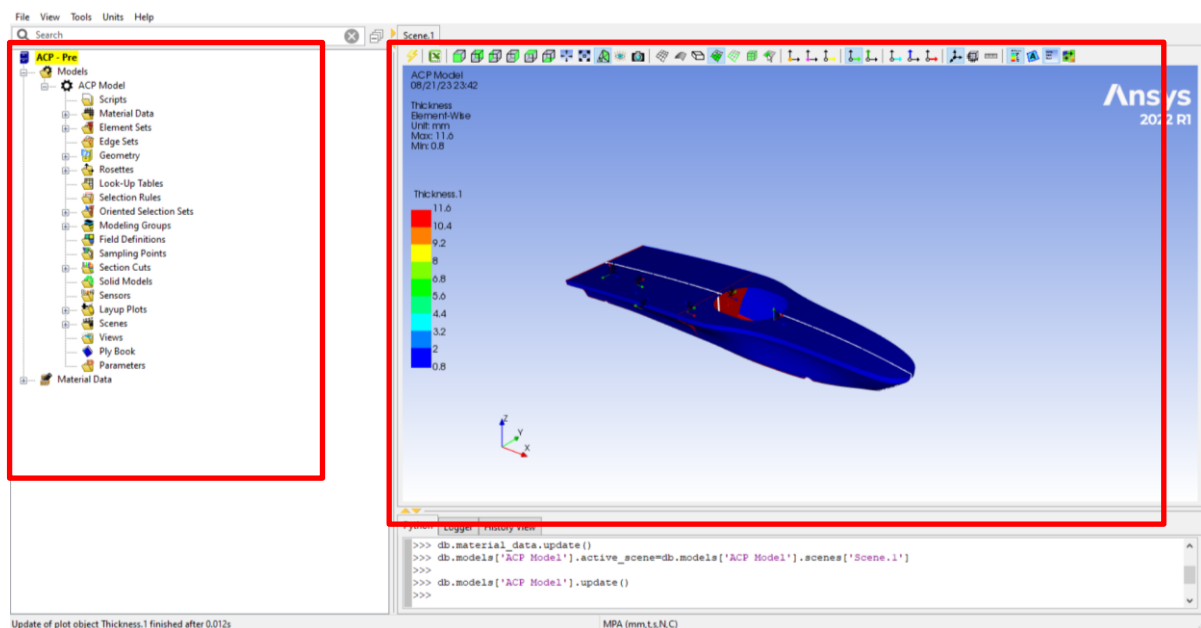
moći preko modalnih grupa dodijeliti kompozitni materijal. Grupe će biti prikazane u toj kartici te u kartici za postavljanje parametara laminata.

Alat ACP (Pre) (eng. Ansys Composite Preppost) je integrirani alat platforme Workbench, namijenjen za modeliranje kompozitnih materijala. Nadopuna istome je ACP (Post) koji se koristi za naprednu analizu. ACP (Pre) omogućuje generiranje konačnoelementnih modela s različitim regijama laminiranja koje su definirane sloj po sloj. Prilikom kreiranja laminata moguće je birati materijal i njegovu izvedbu, redoslijed slaganja slojeva i slično [20].

Prvi korak prilikom kreiranja kompozitnog laminata jest odabir materijala iz baze podataka, slika 31. Unutar baze postoje kategorije zbog lakšeg pretraživanja. Pod kategorijom „kompozitni materijali“ nalaze se razne vrste tkanja ugljičnih i staklenih vlakana, jezgri i smola.

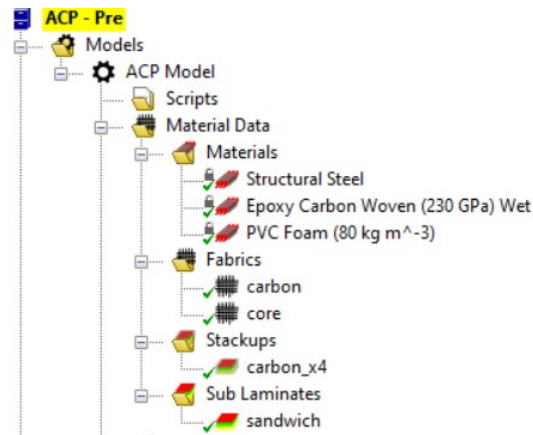
Engineering Data Sources				
	A	B	C	D
1	Data Source		Location	Description
2	★ Favorites			Quick access list and default items
3	ANSYS GRANTA Materials Data for Simulation (Sample)			Sampling of ANSYS Granta material datasheets. Visit ANSYS GRANTA Materials Data for Simulation to learn about the full product with broader coverage of material data (e.g. linear, non-linear, temperature dependant, fatigue etc.) which includes more than 700 material datasheets.
4	General Materials			General use material samples for use in various analyses.
5	Additive Manufacturing Materials			Additive manufacturing material samples for use in additive manufacturing analyses.
6	Geomechanical Materials			General use material samples for use with geomechanical models.
7	Composite Materials			Material samples specific for composite structures.
8	General Non-linear Materials			General use material samples for use in non-linear analyses.
9	Explicit Materials			Material samples for use in an explicit analysis.
10	Hyperelastic Materials			Material stress-strain data samples for curve fitting.
11	Magnetic B-H Curves			B-H Curve samples specific for use in a magnetic analysis.
12	Thermal Materials			Material samples specific for use in a thermal analysis.
13	Fluid Materials			Material samples specific for use in a fluid analysis.

Slika 31- Prikaz baze materijala ACP (Pre)



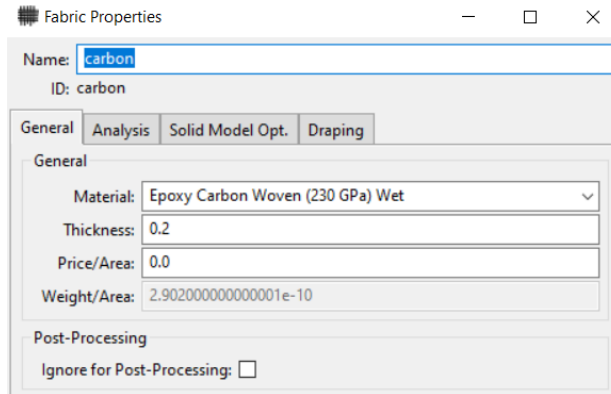
Slika 32 - Prikaz ACP (Pre) prozora - kartice za postavljanje parametara laminata

Lijeva strana ACP (Pre) prozora prikazana na slici 32 sadrži stablo laminata odnosno strukturu svih bitnih parametar koji se moraju postaviti kako bi se laminat kao takav formirao. Pod parametrima se misli na odabir materijala, izradu tkanina, orijentaciju vlakana, način slaganja, presjeke i slično. Desna strana sadrži 3D model geometrije s laminatom koji je definiran.



Slika 33 – Prikaz dijela stabla laminata vezanog uz odabir i kreiranje materijala – kartica za postavljanje parametara laminata

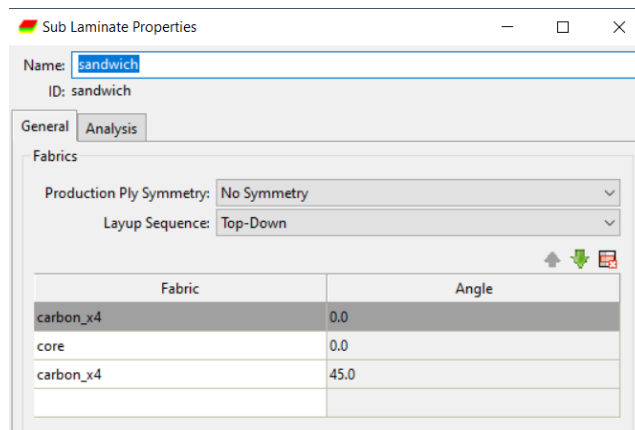
Slika 33 prikazuje početak stabla laminata odnosno prvi parametar koji je potrebno podesiti za izradu laminata, a to je materijal. Uzeta su dva materijala, ugljična vlakana koja sadrži epoksidnu smolu te PVC pijena. U idućem koraku potrebno je kreirati tkaninu, slika 34.



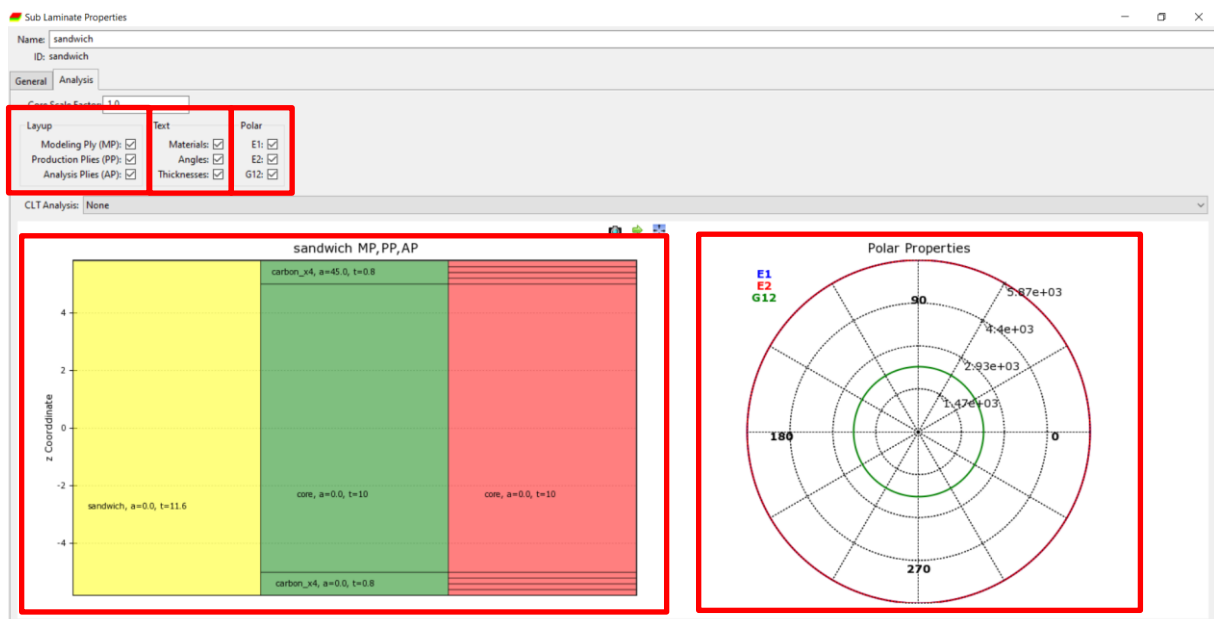
Slika 34 - Prikaz svojstva tkanine

Proces kreiranja tkanine poprilično je jednostavan. Pod parametrom „tkanine“ (eng. fabrics) je potrebno stvoriti novu tkaninu te joj odijeliti naziv, materijal, debljinu. Od dodatnih opcija predstavlja se cijena po kvadratnom metru koja se može naknadno iskoristiti za proračun troškova. Isti proces kreiranja tkanine se ponavlja i za jezgru koja je izgrađena od PVC pjene.

Nakon što su formirane osnove tkanine odnosno materijali za izradu kompozitnog laminata, započinje proces kreiranja slogova (eng. stackups) i pod laminata. Za potrebe kokpita definirati ćemo jedan slog od ugljičnih vlakana te jedan podlaminat koji će biti izrađen od ugljičnih vlakana i PVC pjene. Princip na osnovu kojega se kreiraju slogovi i podlaminata je jednak, no prikaz će biti samo za jedan. Kompletna specifikacija laminat plana (materijal, debljina, orijentacija i sl.) koja se koristi u analizi biti će prikazana u uvodu rezultata.



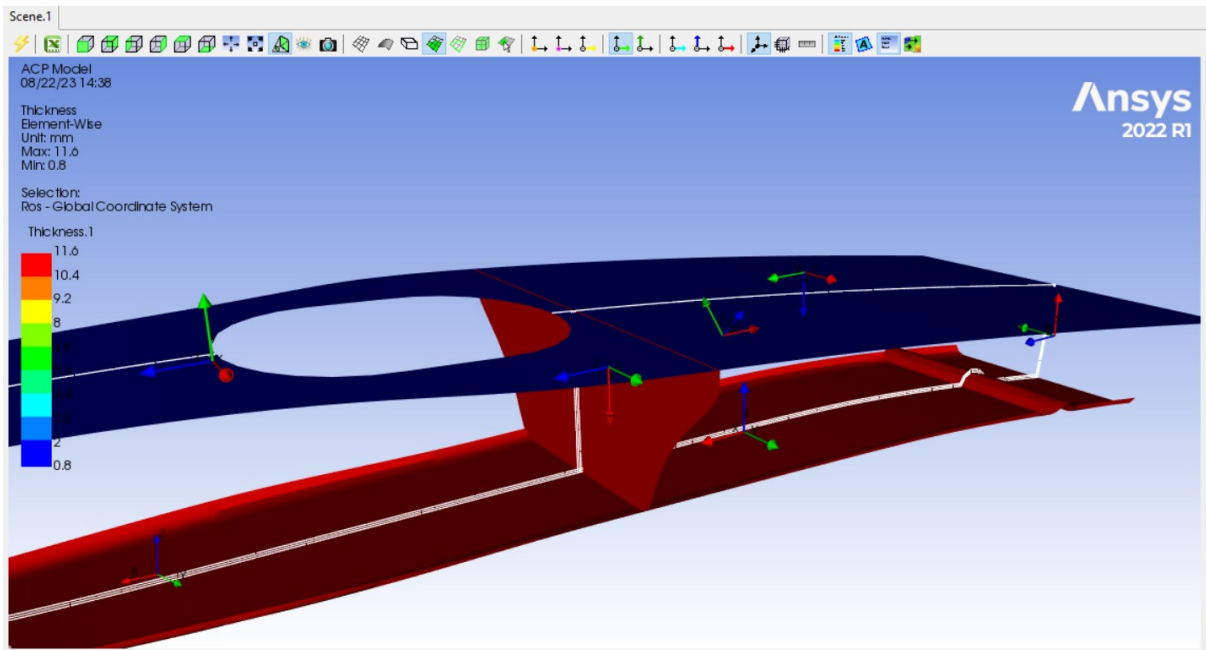
Slika 35 - Prikaz kreiranja sendviča



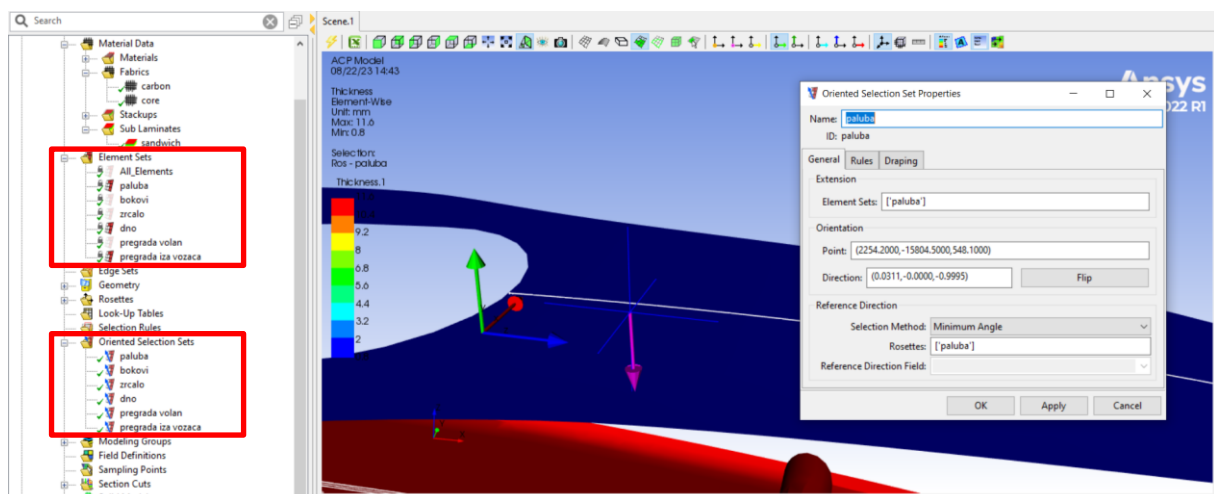
Slika 36 - Prikaz analize složenog laminata

Slika 35 prikaz je definiranja podlaminata odnosno u ovom slučaju „sendviča“. Prilikom kreiranja istog moguće je podešavati orijentaciju vlakana svakog sloja kao što je vidljivo na slici. Osim načina slaganja i orijentacije, moguće je analizirati ponašanje podlaminata uz pomoć kartice koja se nalazi unutar prozora za postavljanje parametara podlaminata. Izgled kartice prikazan je na slici 36. S lijeve strane moguće je uočiti strukturu podlaminata i njegovu debljinu, dok je način prikaza moguće odrediti uz pomoć opcije „layup“ odnosno rasporeda. Različitim bojama je moguće vizualizirati željeni prikaz. Žuta boja predstavlja podlaminat kao cjelinu, zelena boja predstavlja podlaminat u kontekstu kreiranih tkanina dok crvena boja prikazuje svaki pojedini sloj podlaminata. Svaki prikaz također sadrži osnovne informacije kao što su naziv, orijentacija (a) i debljina (t) koje je također moguće odabrati uz pomoć opcije „text“. Desna strana prozora prikazuje polarna svojstva laminata odnosno raspodjelu modula elastičnosti i smičnog modula u različitim smjerovima. Oznake E1 i E2 odnose se na module elastičnosti dok oznaka G12 prikazuje smični modul. Prikaz je također podesiv uz pomoć opcije „polar“.

Nakon što je podešen izgled podlaminata, potrebno je izvršiti provjeru grupa ploha kojima će se dodijeliti kompozitni materijal. Osim provjere grupa, podešavaju se parametri kao što su rozete i orijentacijske postavke za laminat, slika 37. Rozeta predstavlja koordinatni sustav koji se koristi kao referentna početna točka postavljanja orijentacijskih postavki za određenu grupu ploha. Njom se također definira polazište odnosno smjera u kojem će se laminat slagati. Rozeta se sastoji od 3 strelice, crvena strelica odnosi se na smjer vlakana u laminatu, zelena strelica predstavlja kut od 90° na smjer vlakana dok se plava strelica odnosi na smjer slaganja laminata. Proces određivanja rozete potrebno je odraditi za sve grupe ploha koje su u prijašnjim koracima bile definirane [21].



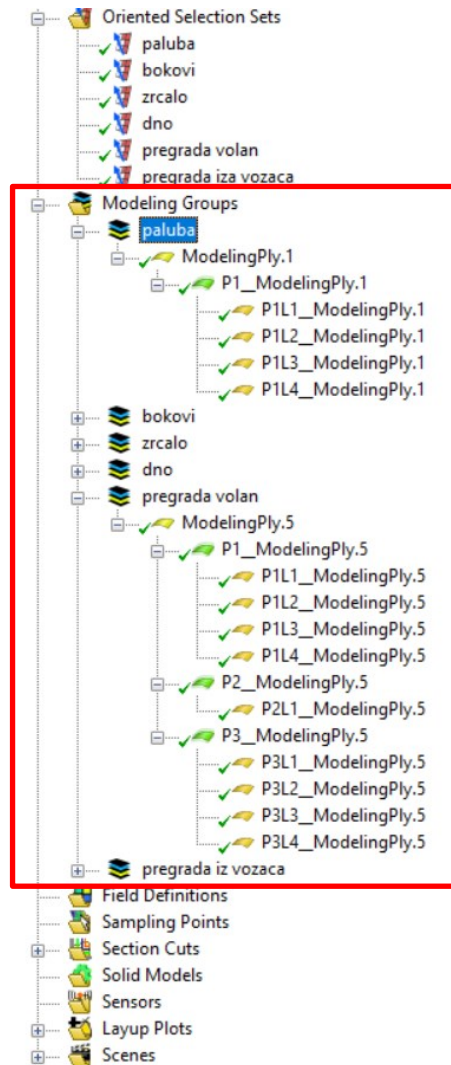
Slika 37 - Prikaz rozeta na 3D modelu kokpita



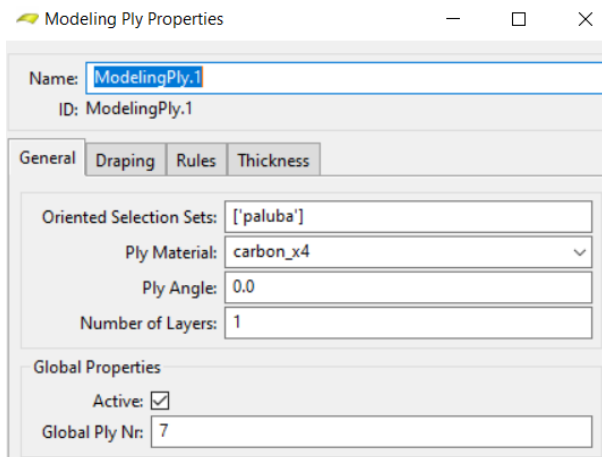
Slika 38 - Prikaz izabranog orijentacijskog skupa palube

Slika 38 prikazuje glavni ACP (Pre) prozor s izabranim orijentacijskim skupom palube s desne strane, dok se sa lijeve strane nalazi stablo laminata. Unutar istoga su označene grupe ploha (gornji crveni kvadrat) i ostali izabrani orijentacijski skupovi (donji crveni kvadrat). Roza

strelica usmjerena prema unutrašnjosti kokpita označava smjer u kojem će se slagati laminat. Kako bi se postavio smjer potrebno je orijentacijskom skupu pridodati grupu ploha, u ovom slučaju je to paluba te mu pripojiti pripadnu rozetu. Takav proces potrebno je napraviti za svaku grupu ploha.

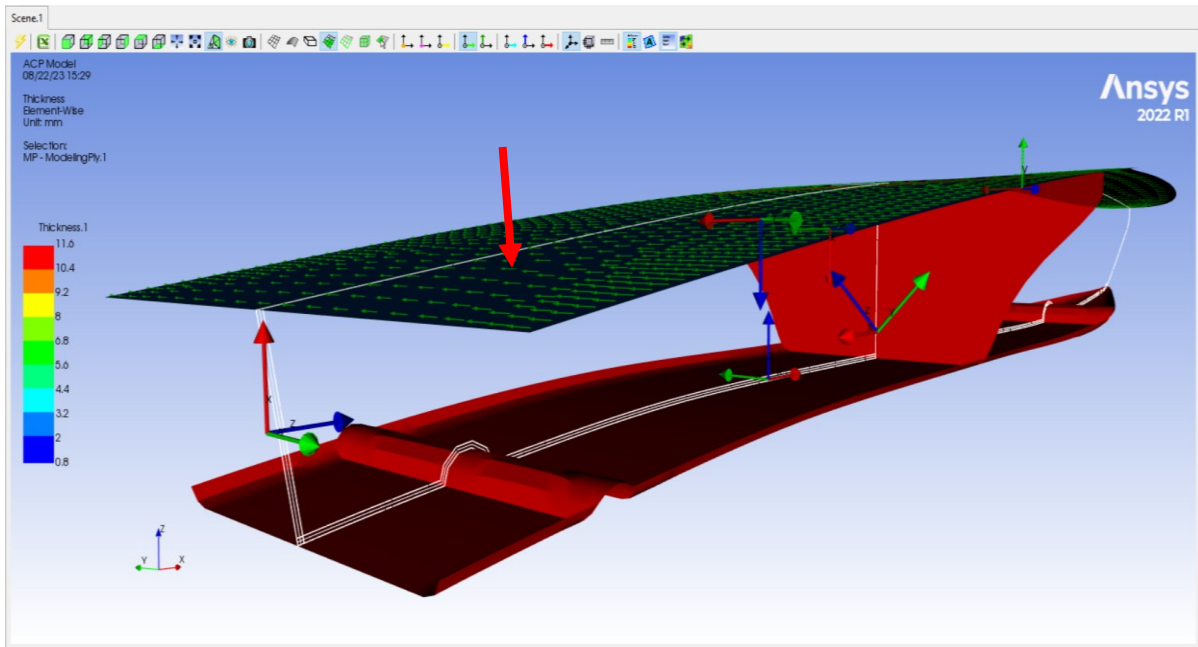


Slika 39 - Prikaz laminat po modalnim grupama



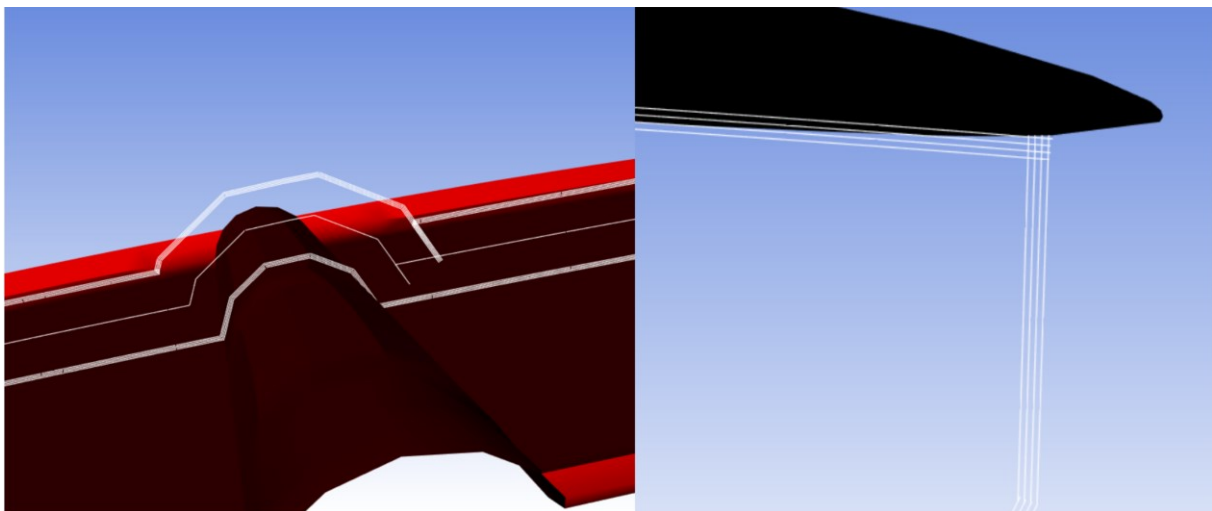
Slika 40 - Prikaz kreiranja laminata unutra modalne grupe

Slika 39 prikaz je dijela stabla laminata, unutar kojega je istaknut parametar modalnih grupa. Modalne grupe sadrže laminat plan svake grupe ploha. Istaknute su dvije grupe, paluba i pregrada volana pošto je paluba izrađena samo od jednog laminata dok je pregrada volana napravljena od sendviča. Način kreiranja laminata u ovom slučaju palube, prikazan je na slici 40.



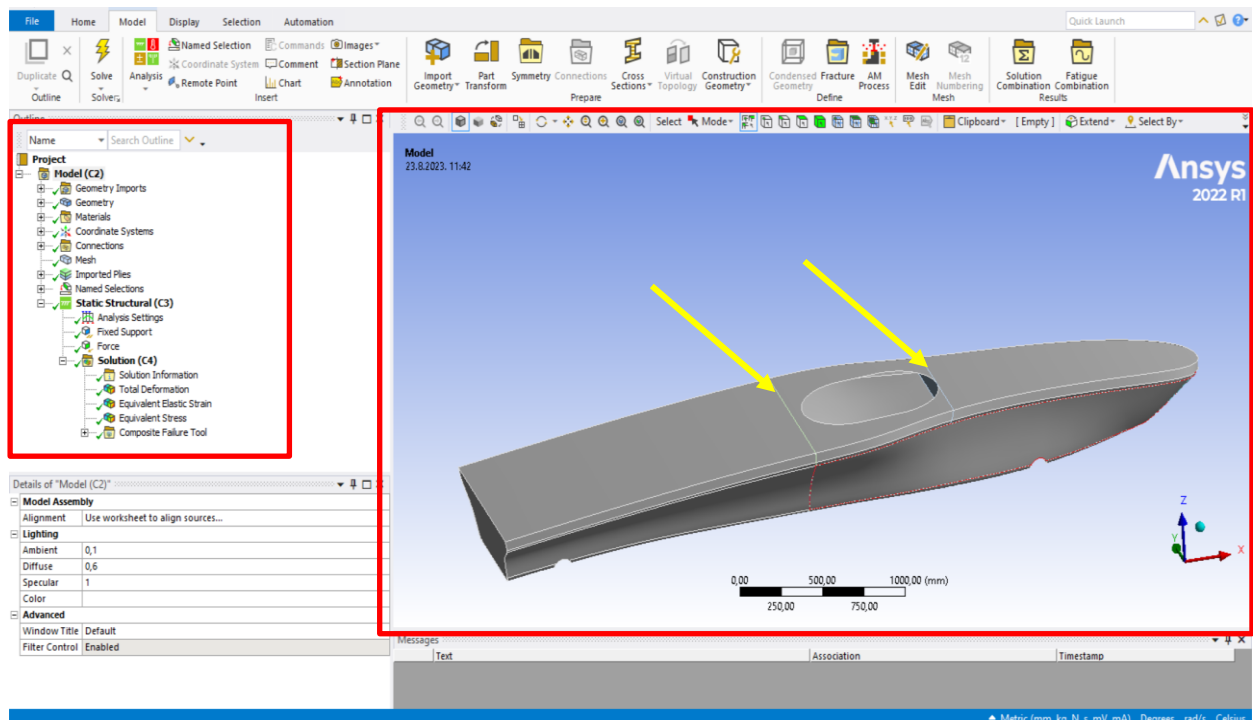
Slika 41 - Prikaz uzdužnog presjeka kompozitnog materijala kokpita

Slika 41 osim što prikazuje presjek kompozitnog materijala, prikazuje i orijentaciju vlakana laminata palube (istaknuto crvenom strelicom). Slikom 42 nastoji se pobliže prikazati presjeka kokpita kako bi se lakše razznali slojevi laminata i sendviča.



Slika 42 - Prikaz presjeka sendviča (dna) i laminata (bokovi i paluba) (presjek uvećan 4 puta)

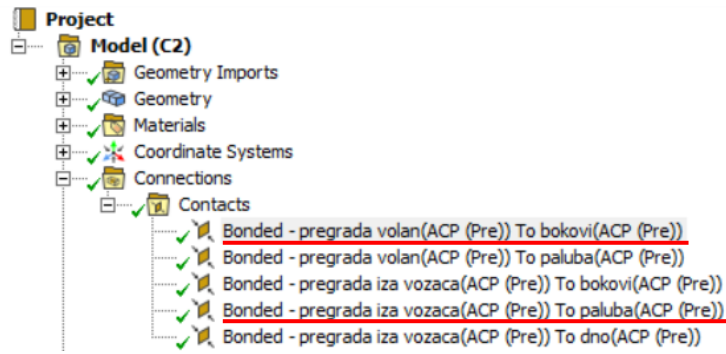
Sljedeća faza analize odvija se uz pomoć statičko strukturnog sustava odnosno alata (eng. Static Structural). Nakon što su u alatu ACP (Pre) definirani podatci o materijalu, isti se prenosi u statičko strukturni sustav, što je prikazano na slici 43. Statičko strukturne simulacije prikazuju učinak djelovanja statičkih opterećenja na model, pružajući pritom informacije o naprezanjima, deformacijama, pomacima te ostalim bitnim parametrima. Unutar sustava moguće je simulirati širok spektar opterećenja kako bi rezultat simulacije bio što vjerniji realnosti. Uz pomoć ovakve analize moguće je otkriti slabe točke dizajna još u fazi dizajniranja [22].



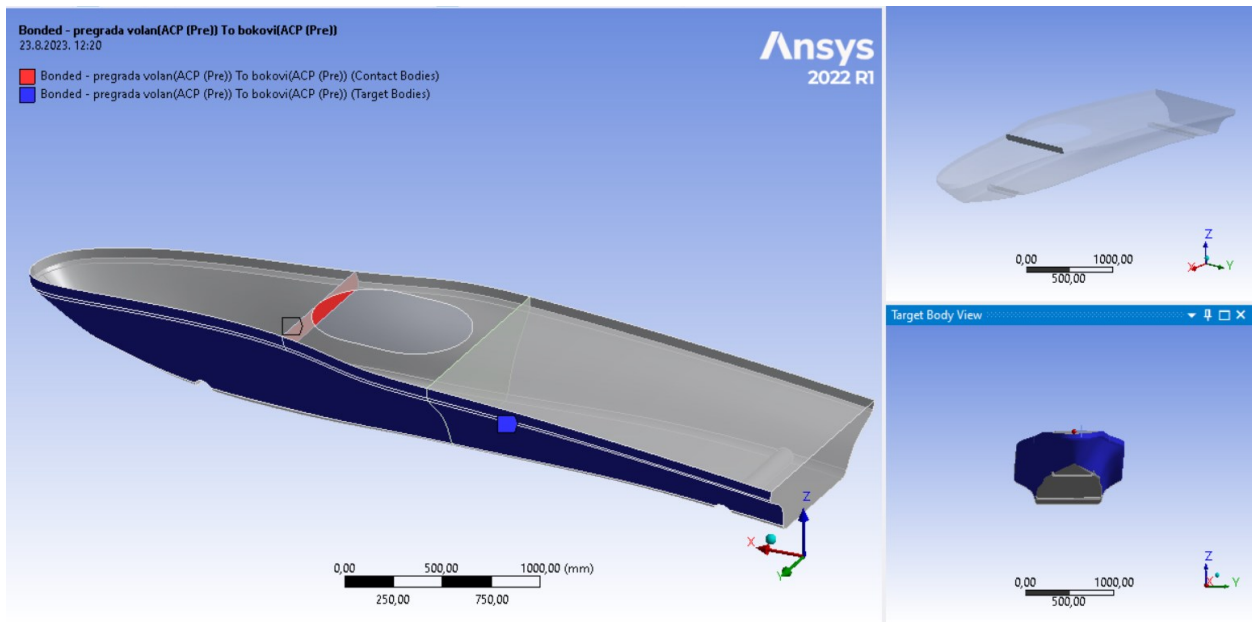
Slika 43 - Prikaz glavnog prozora statičko strukturnog sustava (eng. Static Structural)

Izgled prozora statičko strukturnog sustava sličan je kao i ACP (Pre) alata. Desna strana sadrži vizualizaciju modela s svim zadanim parametre koje smo postavili dok lijeva strana sadrži stablo modela.

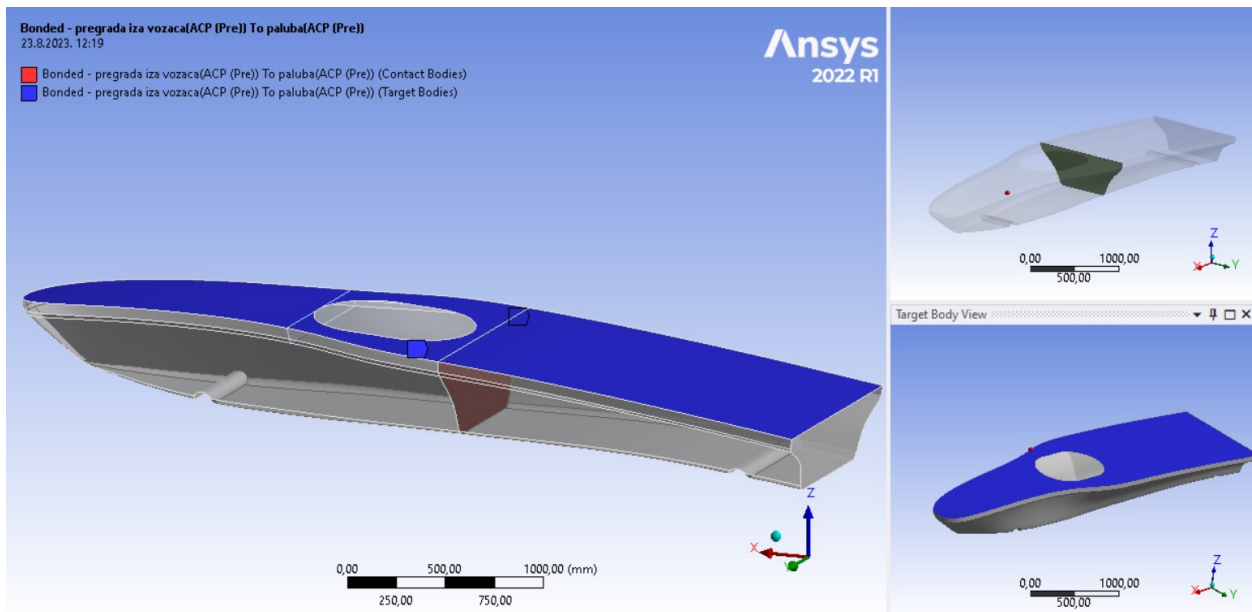
Unutar kokpita nalaze se dvije pregrade. Prva pregrada pozicionirana je iz pilota te se njome nastoji odvojiti odjeljak s elektro propulzijskim sustavom iz razloga opće sigurnosti. Druga (djelomična) pregrada nalazi se ispred pilota kako bi se na nju mogao postaviti upravljački volan. Pošto se pregrade u kokpitu ponašaju kao zasebna tijela iste je potrebno povezati s ostatkom modela uz pomoć kontakata. Postupak povezivanja pregrada vrši se uz pomoć opcije „veze“ (eng. connections). Slika 44 prikazuje potrebne kontakte kojima se ostvaruje povezanost pregrada i ostatka modela, dok se slikama 45 i 46 prikazuje postupak kreiranja kontakata.



Slika 44 – Prikaz svih kontakata

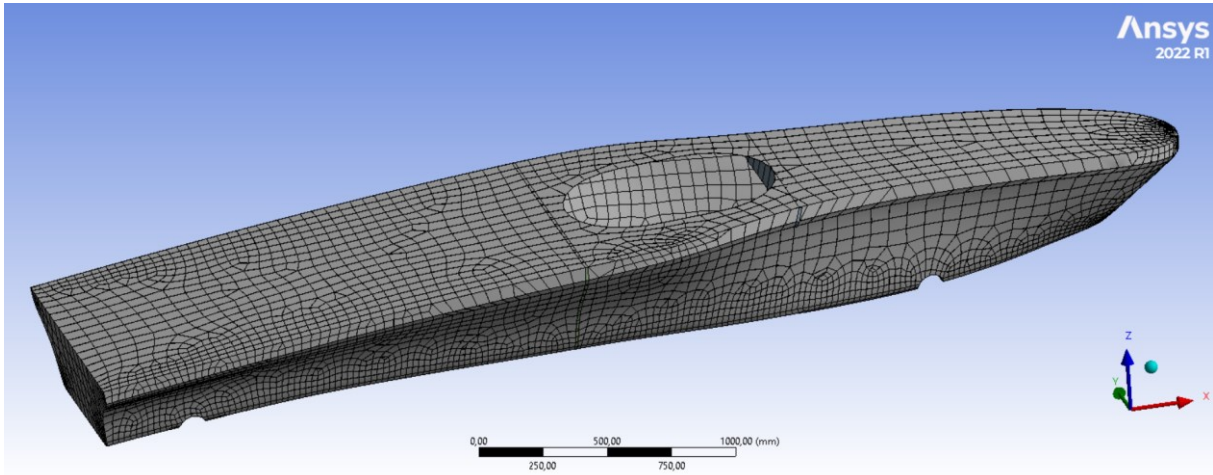


Slika 45 - Prikaz postavljanja kontakta između pregrade volana i bokova kokpita

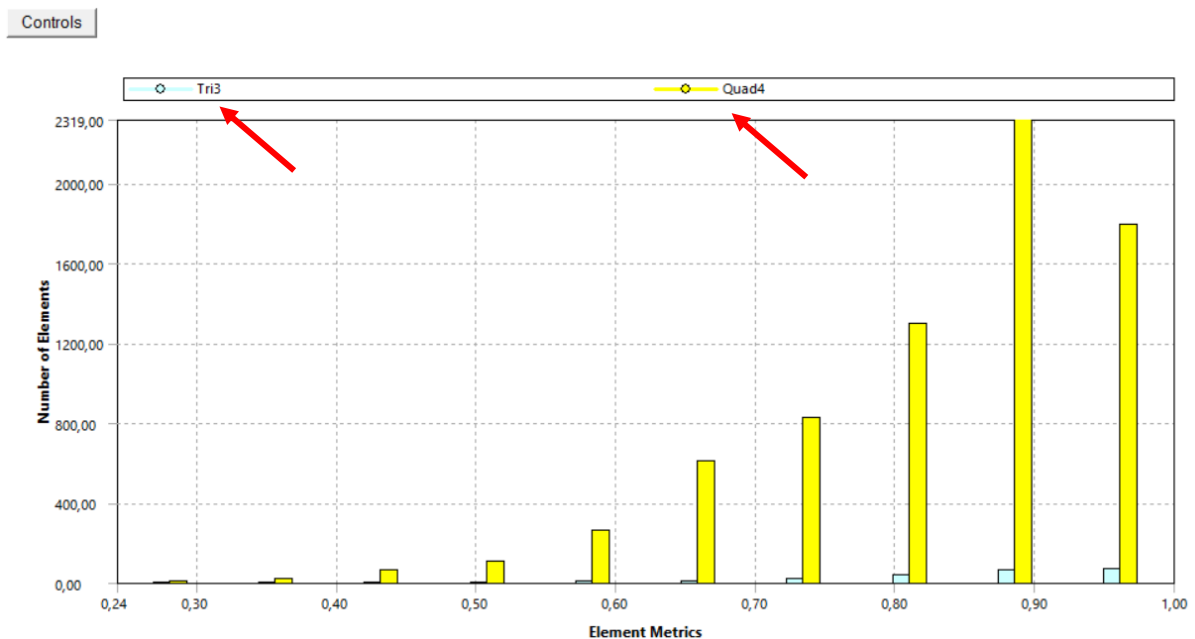


Slika 46 - Prikaz postavljanja kontakta između pregrade iz pilota i palube kokpita

Sljedeći korak analize jest diskretizacija modela odnosno njegovo umrežavanje. Proces umrežavanja vrši se uz pomoć opcije „umrežavanje“ (eng. mesh) koja se nalazi u sklopu stabla modela. Prilikom kreiranja mreže konačnih elemenata moguće je podešavati veličinu elemenata, zone veće ili manje gustoće i sl. Umrežavanje kokpita prikazano na slici 47 izvedeno je automatski od strane računala.



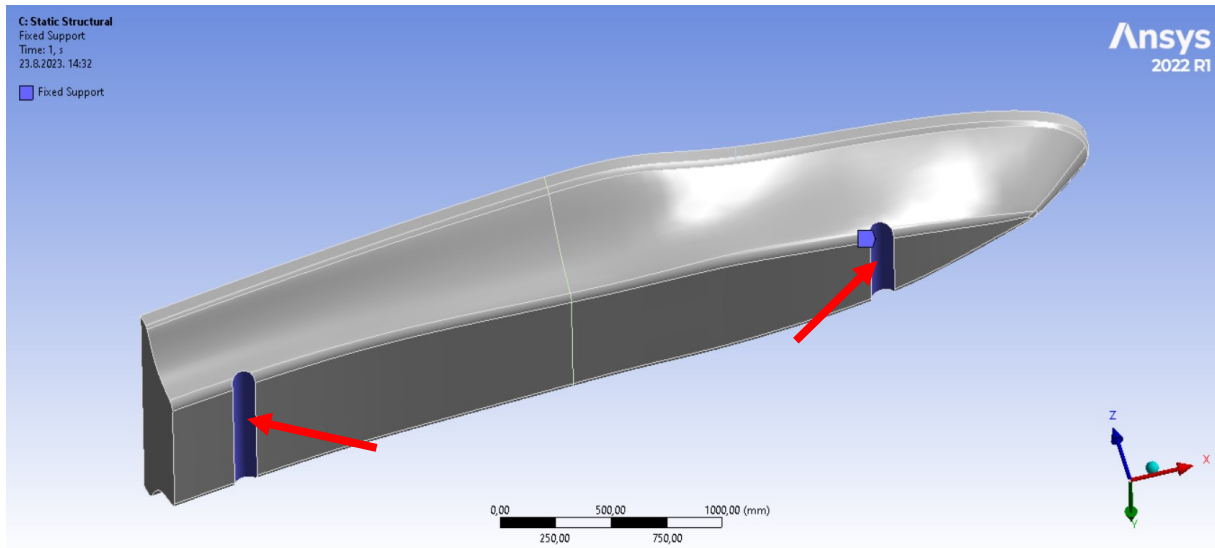
Slika 47 - Prikaz umreženog kokpita



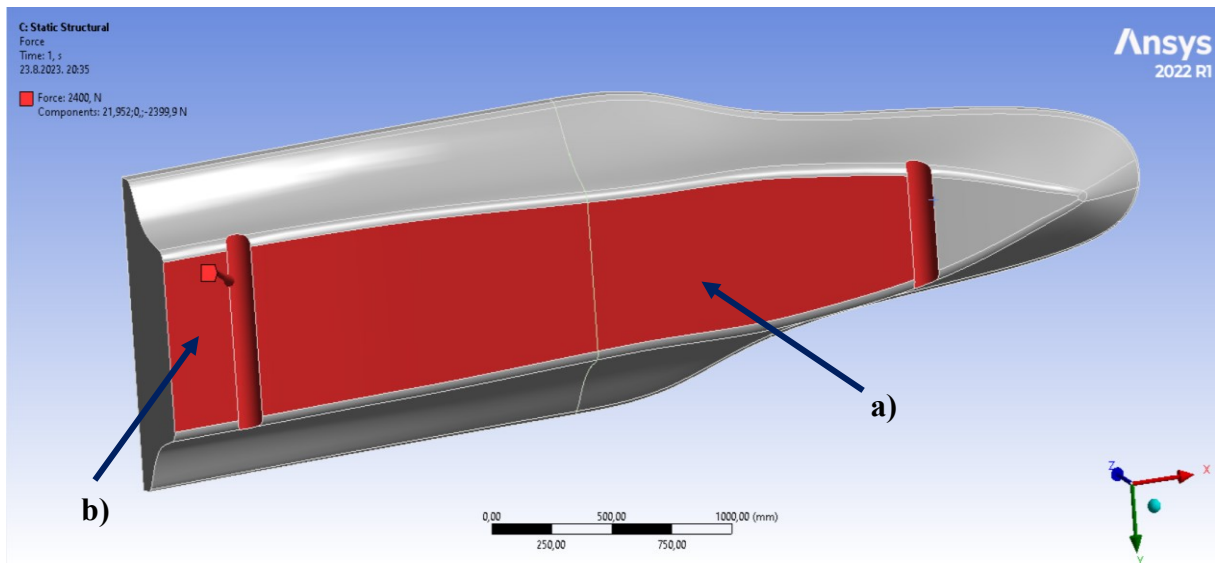
Slika 48 - Prikaz kvalitete konačnih elemenata

Slika 48 prikazuje dijagram kvalitete konačnih elemenata kokpita. Os x predstavlja kvalitetu konačnih elemenata izraženu u brojčano skali od 0 do 1, dok os y predstavlja količinu odnosno broj konačnih elemenata. Mreža konačnih elemenata se u ovom slučaju sastoji od dvije oblikom različite vrste elemenata, trokuta i četverokuta (crvene strelice). Žuta boja unutar dijagrama prikazuje četverokutne elemente dok plava prikazuje trokutaste. Rezultati kvalitete ukazuju kako je mreža konačnih elemenata kvalitetna jer se većina od ukupnog broja elemenata naginje vrijednosti 1.

Posljednji korak prije odabira rješenja jest postavljanje rubnih uvjeta i opterećenja. Za potrebe analize korišten je rubni uvjet „fiksni oslonac“. Ovim rubnim uvjetom simulira se fiksni spoja između kokpita i katamaranskog trupa odnosno njegovih spojnih gredi. Slika 49 prikazuje položaj postavljenog rubnog uvjeta. Opterećenje na kokpitu uvedeno je u obliku sile koja djeluje na njegovo dno. Slika 50 prikazuju postavljeno opterećenje.



Slika 49 - Prikaz postavljanja rubnih uvjeta



Slika 50 - Prikaz postavljanja opterećenja

Prilikom postavljanja opterećenja potrebno je odrediti intenzitet sile te površine na koje djeluje. Crvenom bojom označene su četiri površine kokpita što je vidljivo na slici 50. Odabrane su jer se na njima javlja najveće naprezanje uslijed djelovanja težine. Najveća površina (a) na sebi nosi pilota i dio opreme elektro propulzijskog sustava dok zadnja površina (b) nosi težinu električnog vanbrodskog motora.

Odabir rješenja predstavlja se kao zadnji korak analize. Za potrebe uvida u ponašanje kokpita pod navedenim uvjetima odabrana su rješenja koja prikazuju pomak, naprezanje i deformaciju. Uz pomoć istih je moguće proučiti na koji način se kokpit u cjelini ponaša pod zadanim opterećenjima.

6.6 REZULTATI

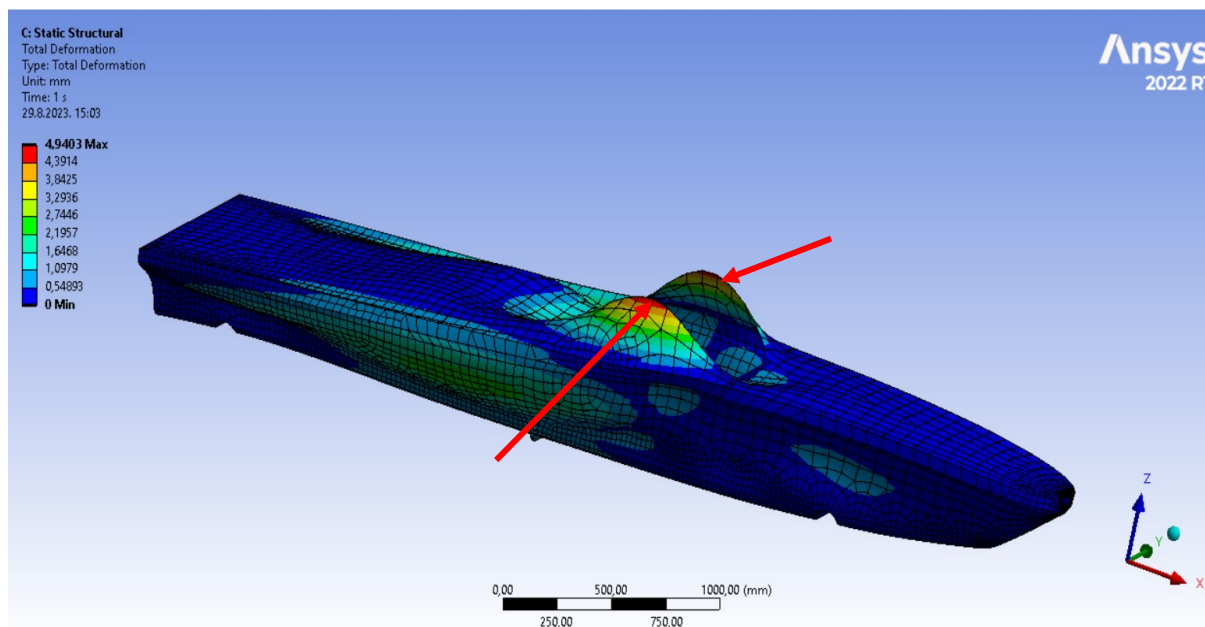
Kompozitni kokpit testiran unutar statičko strukturnog sustava imao je laminat plan kreiran prema slijedećem rasporedu:

- Paluba
 - 4 sloja običnog tkanja od ugljičnih vlakana (0,45,0,45)
- Bokovi
 - 4 sloja običnog tkanja od ugljičnih vlakana (0,45,0,45)
- Zrcalo
 - 4 sloja običnog tkanja od ugljičnih vlakana (0,45,0,45)
 - 1 sloj PVC jezgre (0)
 - 4 sloja običnog tkanja od ugljičnih vlakana (0,45,0,45)
- Dno
 - 4 sloja običnog tkanja od ugljičnih vlakana (0,45,0,45)
 - 1 sloj PVC jezgre (0)
 - 4 sloja običnog tkanja od ugljičnih vlakana (0,45,0,45)
- Pregrada za volan
 - 4 sloja običnog tkanja od ugljičnih vlakana (0,45,0,45)
 - 1 sloj PVC jezgre (0)
 - 4 sloja običnog tkanja od ugljičnih vlakana (0,45,0,45)
- Pregrada iza pilota
 - 4 sloja običnog tkanja od ugljičnih vlakana (0,45,0,45)
 - 1 sloj PVC jezgre (0)
 - 4 sloja običnog tkanja od ugljičnih vlakana (0,45,0,45)

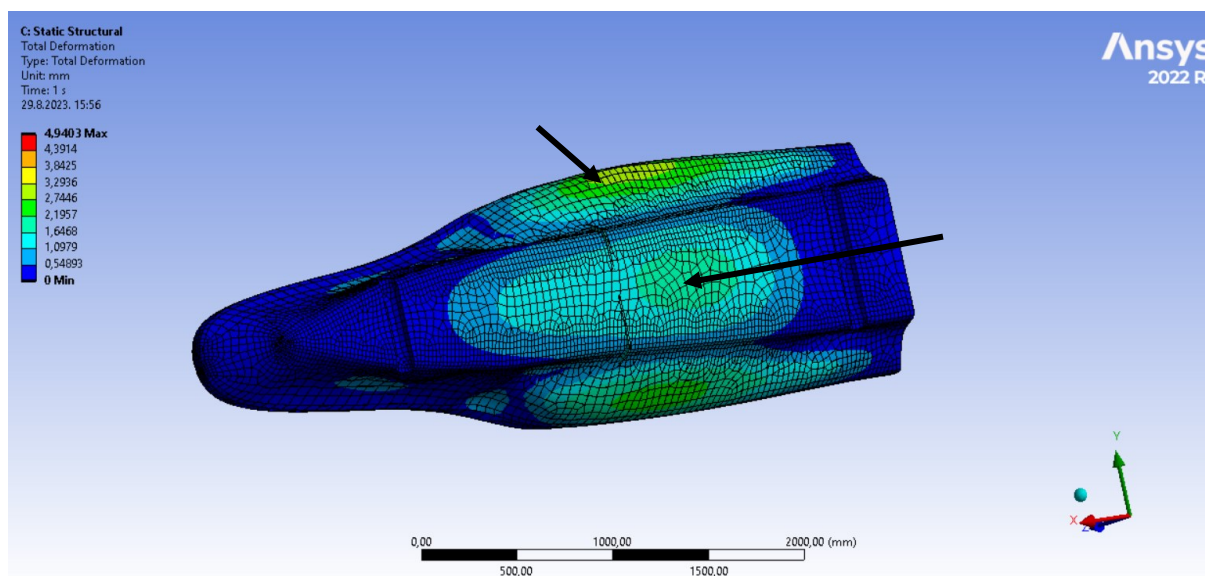
Sloju pod nazivom „obično tkanje od ugljičnih vlakana“ dodijeljena su svojstva materijala „Epoxy Carbon Woven (230 GPa) Wet“ koji se nalazi u bazi materijala. Isti je definiran na način da je orijentacija postavljena na 0° , dok je debljina postavljena na 0,2 mm. Sloju pod nazivom „PVC jezgra“ dodijeljena su svojstva materijala „PVC Foam (80 kg/m³)“. Navedeni sloj također ima orijentaciju postavljenu na 0° , dok mu je debljina postavljena na 10 mm. Ovako definirani slojevi se zatim koriste u procesu kreiranja podlaminata. Primjena podlaminata omogućuje podešavanje orijentacije za svaki pojedini sloj te se uvelike olakšava proces dodjele materijala određenoj modalnoj grupi. Za potrebe analize kreirana su dvije verzije podlaminata „carbon_x4“ i „sandwich“. Podlaminat „carbon_x4“ sastoji se od 4 sloja ugljičnih vlakana gdje 2 sloja imaju orijentaciju 0° , a preostali 45° . Ukupna debljina takvog podlaminata iznosi 0,8 mm. Podlaminat „sandwich“ sastoji se od 2 podlaminata „carbon_x4“ između kojih se nalazi

PVC jezgra kojoj je orijentacija postavljena na 0° ³. Ukupna debljina ovog podlaminata iznosi 11,6 mm.

Opterećenje odnosno sila koja je uvedena na kompozitni kokpit za potrebe statičke analize iznosi 2400 N. Veličina sile povezana je s pravilom natjecanja 6.-48 koje nalaže da ukupna težina kokpita (sa svom potrebnom opremom) i pilota ne smiju prelaziti 240 kg. Masa kompozitnog kokpita s predstavljenim laminat planom iznosila je 20,16 kg⁴.



Slika 51 – Rezultat pomaka analiziranog kokpita

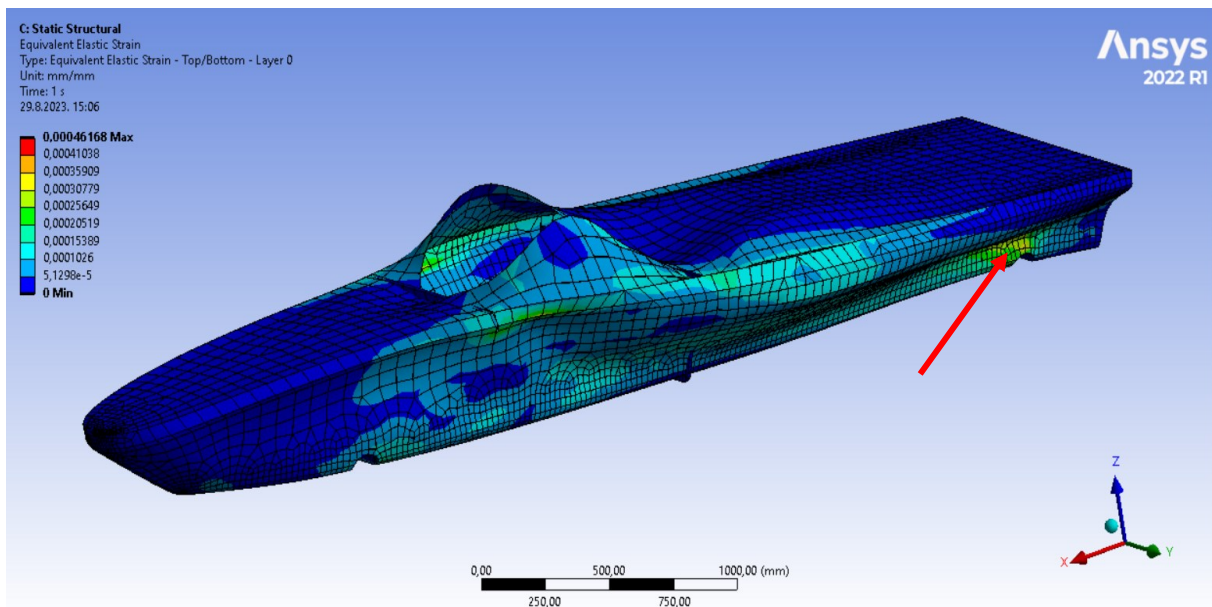


Slika 52 - Rezultat pomaka analiziranog kokpita (dno i bokovi)

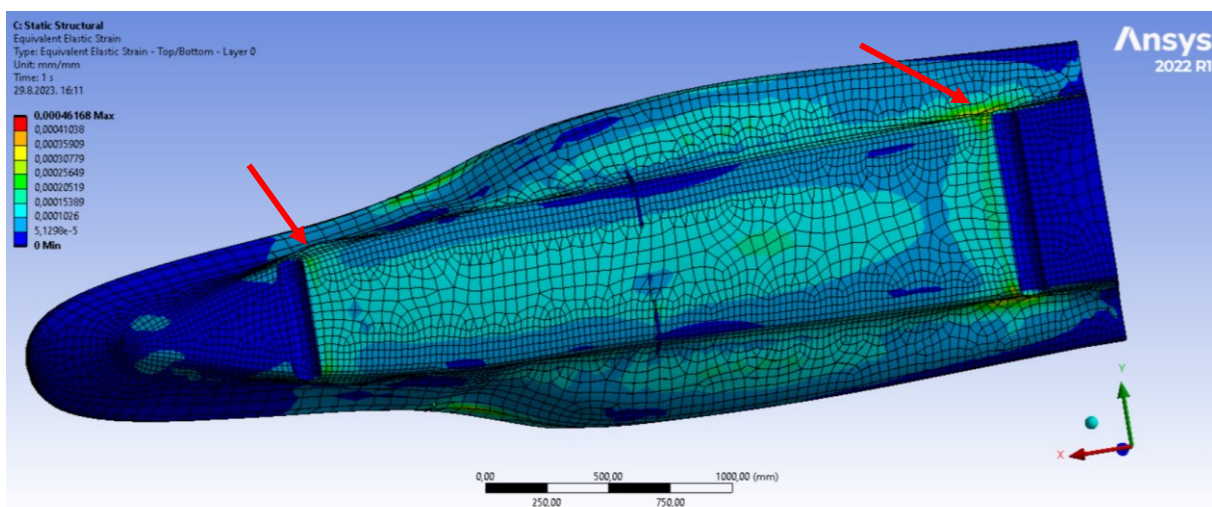
³ Orijentacija „PVC jezgre“ u ovom slučaju nije bitna jer takav materijal ima jednaka svojstva u svim smjerovima.

⁴ Ukupna masa kokpita (20,16 kg) = ukupna masa svih slojeva ugljičnih vlakana (17,4 kg) + ukupna masa PVC jezgre (2,73 kg)

Slike 51 i 52 prikazuje rezultate pomaka analiziranog kokpita. Najveći pomak od 4,9 mm zamijećen je na području palube u blizini otvora za pilota (crvene strelice). Nedostatak materijala zbog izreza predstavlja se kao koncentrator naprezanja što posljedično izaziva izraženo uvijanje palube. Osim palube, značajnije pomake od 1,6 do 3,8 mm moguće je uočiti na područjima bokova kokpita te na dnu (crne strelice).

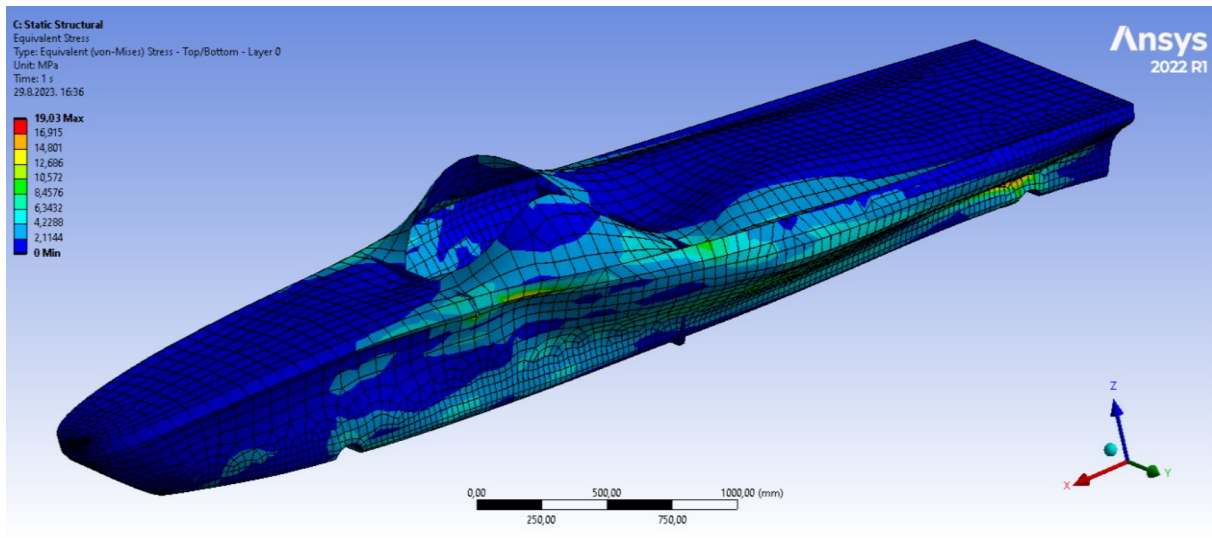


Slika 53 - Rezultata deformacije analiziranog kokpita

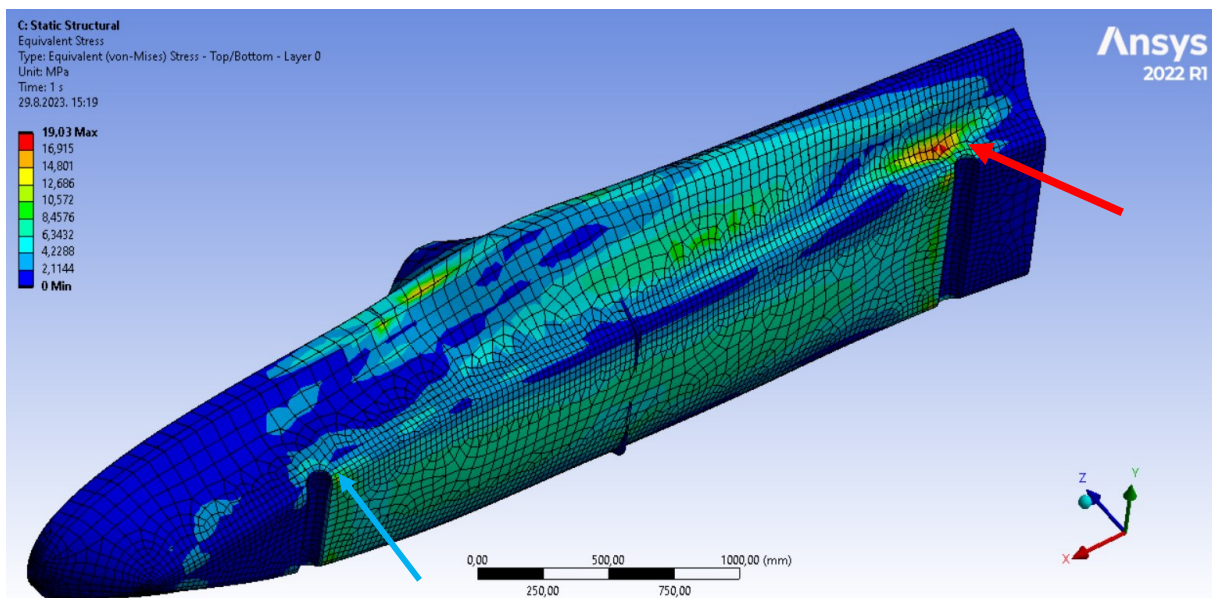


Slika 54 - Rezultat deformacije analiziranog kokpita (dno i bokovi)

Slike 53 i 54 predstavljaju rezultate deformacije analiziranog kokpita. Maksimalna vrijednost deformacije iznosi 0,000461. Spomenuta maksimalna vrijednost se javlja u području prihvata kokpita za katamaranski trup (crvene strelice). U ostalim područjima kao što su dno i bokovi, deformacija je manja te se kreće u relaciji od 0,000102 do 0,000256.



Slika 55 - Rezultati napreznja analiziranog kokpita

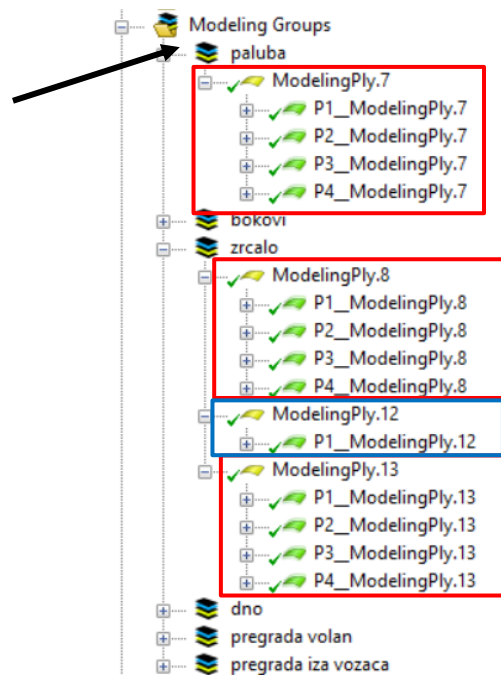


Slika 56 - Rezultat napreznja analiziranog kokpita (dno i bokovi)

Slike 55 i 56 prikazuju rezultate napreznja analiziranog kokpita. Maksimalna vrijednost napreznja iznosi 19,03 MPa te se javlja u blizini stražnjeg prihvata kokpita za katamaranski trup (crvena strelica). Rezultat povećanog napreznja baš u tom području moguće je povezati s oblikom boka kokpita. Nagib kokpita kojim se ostvaruje drenaža se također može uzeti kao uzrok pojačanog napreznja. Utjecaj nagiba moguće je uočiti kroz razliku napreznja između prednjeg (plava strelica) i stražnjeg prihvata. Ostali dijelovi kokpita podložni napreznju su dno i bokovi. Napreznje se u tim područjima kreće u vrijednostima od 4,22 do 12,68 MPa.

6.7 OPTIMIZACIJA DIZAJNA KOKPITA

Proces optimizacije dizajna kokpita proveden je u svrhu smanjenja ukupne mase. Ideja iz procesa zasniva se na smanjenju broja slojeva ugljičnih vlakana, dok je sloj PVC jezgre ostao konstantan. Za potrebe provedbe optimizacijskog postupka bilo je potrebno provesti određene prilagodbe u laminat planu kompozitnog materijala. Razlog tomu su ograničene mogućnosti programskog paketa Ansys.

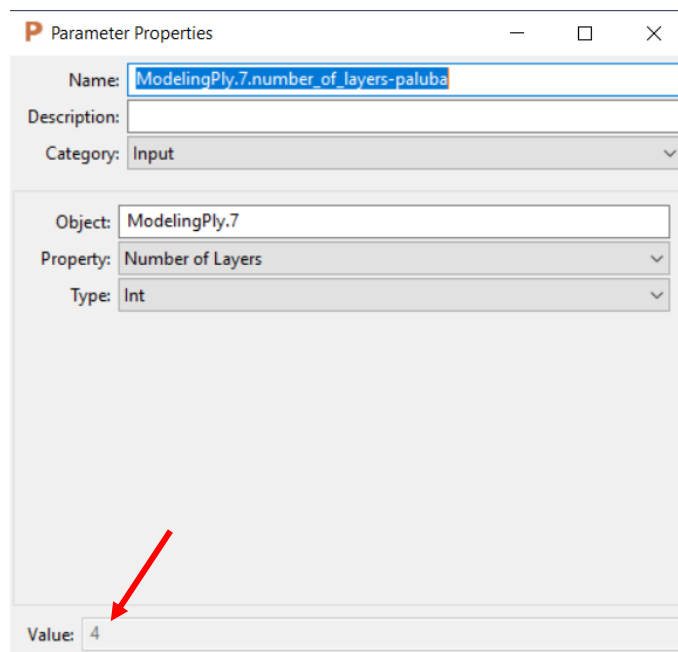


Slika 57 - Prikaz prilagođenog laminat plana kompozitnog materijala (za palubu i zrcalo): crveni kvadrati – slojevi ugljičnih vlakana; plavi kvadrat – slojevi PVC jezgre

Slika 57 prikazuje prilagođeni laminat plan kompozitnog materijala koji se razlikuje od prvotnog na slici 39. Razlika između dva laminat plana ogleda se u orijentaciji slojeva. Unutar novo postavljene laminat plana prikazanog na slici 57 nije moguće podešavati pojedinačnu orijentaciju slojeva, stoga svi imaju jednaku orijentaciju. Primjerice, laminat „paluba“ (crna strelica) sastoji se od četiri sloja ugljičnih vlakana te je svima orijentacija postavljena na 0° . Opisani proces prilagodbe laminat plana bio je neophodan kako bi se dobili odgovarajući ulazni parametri za proces optimizacije.

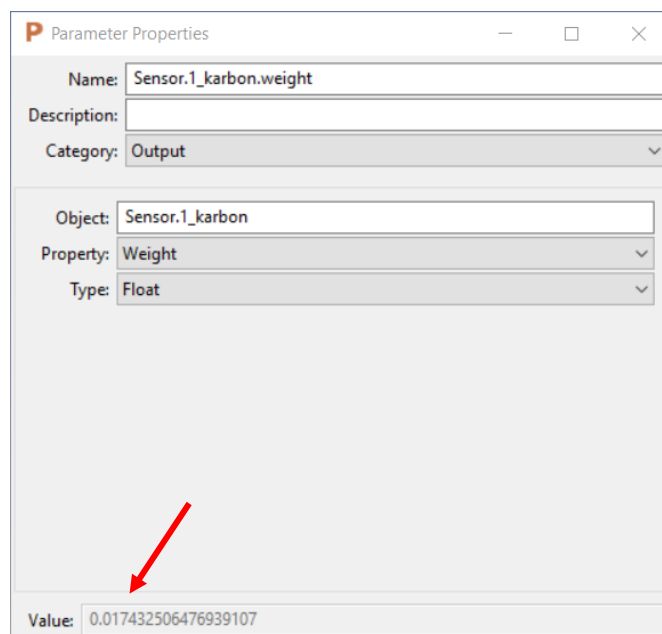
Osim procesa prilagodbe laminat plana bilo je potrebno iskoristiti opciju „senzor“ unutar alata ACP (Pre) kako bi se mogla pratiti ukupna masa svih slojeva ugljičnih vlakana. Taj parametar predstavlja se kao jedan od dva izlazna parametra neophodna za proces optimizacije.

Nakon što je izvršen cjelokupni proces pripreme i prilagodbe modela za proces optimizacije, potrebno je odabrati parametre optimizacije. Unutar alata za optimizaciju razlikujemo dvije vrste parametara, ulazne i izlazne. Ulazni parametri predstavljaju varijable dizajna, dok izlazni predstavljaju funkciju cilja i ograničenja.



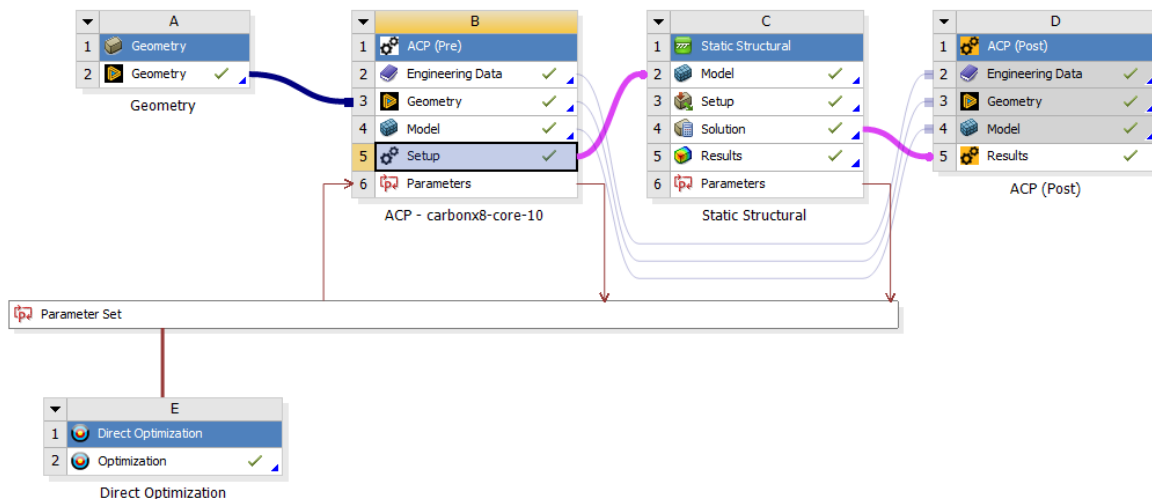
Slika 58 - Podešavanje parametra broj slojeva paluba

Slika 58 prikazuje proces kreiranja parametra za broj slojeva laminata unutar modalne grupe „paluba“. Parametar broja slojeva uzet je kao ulazni parametar odnosno kao varijabla dizajna. Vrijednost varijable trenutno iznosi 4 (crvena strelica).



Slika 59 - Proces kreiranja parametra ukupne težine slojeva ugljičnih vlakana

Slika 59 prikazuje proces kreiranja parametra ukupne težine svih slojeva ugljičnih vlakana. Ovaj parametar uzet je kao izlazni odnosno koristit će se kao funkcija cilja. Trenutna vrijednost parametra iznosi 0,0174 t odnosno 17,4 kg.



Slika 60 – Shematski prikaz odabranih parametara iz određenog alata te opći slijed događaja optimizacijskog procesa

Outline of All Parameters				
	A	B	C	D
1	ID	Parameter Name	Value	Unit
2	Input Parameters			
3	ACP - carbonx8-core-10 (B1)			
4				
5	P26	ModelingPly.7.number_of_layers-paluba	4	
6	P27	ModelingPly.1.number_of_layers-bokovi	4	
7	P28	ModelingPly.8.number_of_layers-zrcalo1	4	
8	P29	ModelingPly.13.number_of_layers-zrcalo3	4	
9	P30	ModelingPly.9.number_of_layers-dno1	4	
10	P31	ModelingPly.15.number_of_layers-dno3	4	
11	P32	ModelingPly.10.number_of_layers-volan1	4	
12	P33	ModelingPly.17.number_of_layers-volan3	4	
13	P34	ModelingPly.11.number_of_layers-vozac1	4	
14	P35	ModelingPly.19.number_of_layers-vozac3	4	
*	New input parameter	New name	New expression	
16	Output Parameters			
17	ACP - carbonx8-core-10 (B1)			
18	P16	Sensor.1_karbon.weight	0,017433	
19	Static Structural (C1)			
20	P15	Total Deformation Maximum	5,3046	mm
*	New output parameter		New expression	
22	Charts			

Slika 61 - Popis odabranih parametara za proces optimizacije

Slike 61 prikazuje popis ulaznih i izlaznih parametara, dok se na slici 60 uz parametre prikazuje i shematski slijed događaja simulacije. Za svaku skupinu parametara na slici 61, prikazano je podrijetlo odnosno alat iz kojega parametar potječe. Osim podrijetla prikazane su i vrijednosti parametara. Svi ulazni parametri vezani su uz broj slojeva ugljičnih vlakana kojima vrijednost iznosi 4. U skupini izlaznih parametara nalaze se ukupna težina svih slojeva ugljičnih vlakana (P16) koja iznosi 17,4 kg⁵ te pomak (P15) koji iznosi 5,3 mm. Razlika između pomaka

⁵ Masu parametra P16 potrebno je zbrojiti s masom PVC jezgre (2,73 kg), pošto sloj iste nije obuhvaćen optimizacijskim postupkom.

prikazanog u rezultatima na slici 51 i onoga na slici 61 ogleda se kroz prilagodbu modela za proces optimizacije.

	A	B	C
1		Enabled	Monitoring
2	Optimization		
3	Objectives and Constraints		
4	Minimize P16		
5	Minimize P15; P15 <= 8 mm		
6	Domain		
7	ACP - carbonx8-core-10 (B1)		
8			
9	P26 - ModelingPly.7.number_of_layers-paluba	<input checked="" type="checkbox"/>	
10	P27 - ModelingPly.1.number_of_layers-bokovi	<input checked="" type="checkbox"/>	
11	P28 - ModelingPly.8.number_of_layers-zrcalo1	<input checked="" type="checkbox"/>	
12	P29 - ModelingPly.13.number_of_layers-zrcalo3	<input checked="" type="checkbox"/>	
13	P30 - ModelingPly.9.number_of_layers-dno1	<input checked="" type="checkbox"/>	
14	P31 - ModelingPly.15.number_of_layers-dno3	<input checked="" type="checkbox"/>	
15	P32 - ModelingPly.10.number_of_layers-volan1	<input checked="" type="checkbox"/>	
16	P33 - ModelingPly.17.number_of_layers-volan3	<input checked="" type="checkbox"/>	
17	P34 - ModelingPly.11.number_of_layers-vozac1	<input checked="" type="checkbox"/>	
18	P35 - ModelingPly.19.number_of_layers-vozac3	<input checked="" type="checkbox"/>	
19	Parameter Relationships		
20	Raw Optimization Data		
21	Convergence Criteria		
22	Results		
23	Candidate Points		
24	Tradeoff		
25	Samples		

Slika 62 - Prikaz prozora optimizacije

Slika 62 prikazuje prozor optimizacije unutar kojega se odvija pretvorba izlaznih parametara u funkciju cilja i ograničenje (crveni kvadrat) te ulaznih parametara u varijable dizajna (plavi kvadrat).

Table of Schematic E2: Optimization									
	A	B	C	D	E	F	G	H	I
1	Name	Parameter	Objective			Constraint			
2			Type	Target	Tolerance	Type	Lower Bound	Upper Bound	Tolerance
3	Minimize P16	P16 - Sensor.1_karbon.weight	Minimize	0		No Constraint			
4	Minimize P15; P15 <= 8 mm	P15 - Total Deformation Maximum	Minimize	0		Values <= Upper Bound		8	0,001
*		Select a Parameter							

Slika 63 - Detaljan prikaz postavki optimizacije

Slika 63 prikazuje na koji način su postavljene funkcija cilja i ograničenje. Funkcija cilja predstavljena je parametrom P16 (ukupna masa svih slojeva ugljičnih vlakana) te se za istu traži minimalna vrijednost, dok je ograničenje predstavljeno parametrom P15 (pomak) te se za isto traži minimalna vrijednost uz uvjet da ista ne prelazi 8 mm.

	A	B
1	Name ▾	Discrete Value ▾
2	Level 1	4
3	Level 2	3
4	Level 3	2
5	Level 4	1
*	New Level	New Level

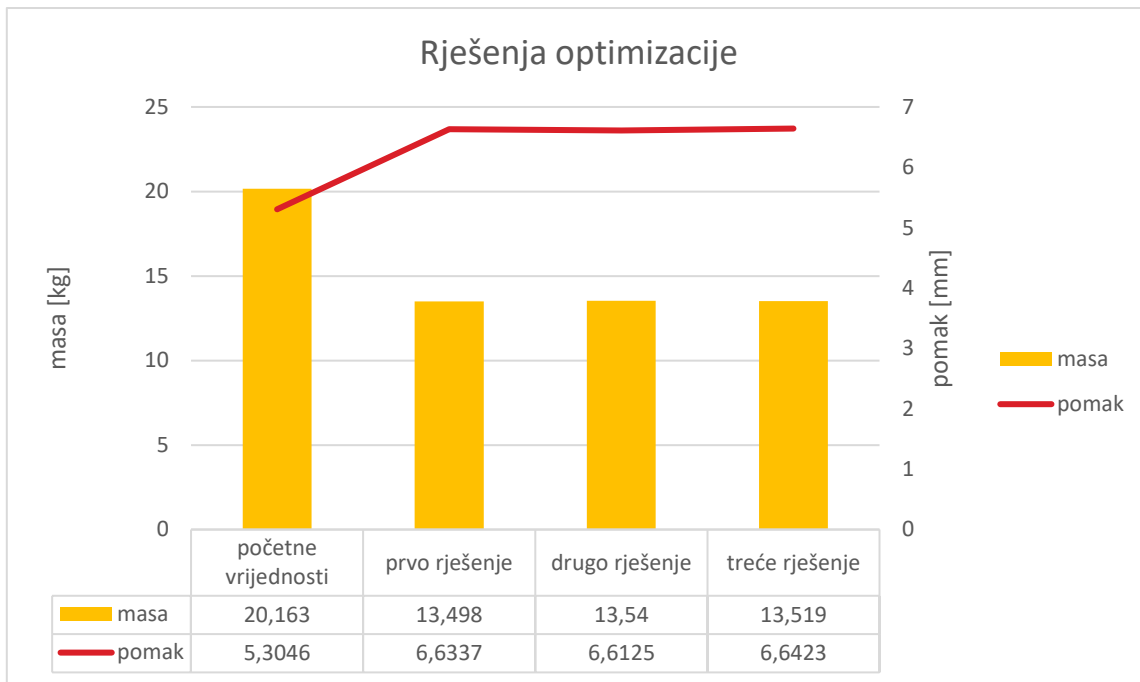
Slika 64 - Prikaz postavljanja vrijednosti varijabli dizajna za proces optimizacije

Slika 64 prikazuje vrijednosti koje varijable dizajna (slojevi ugljičnih vlakana) mogu poprimiti za vrijeme procesa optimizacije. Iako je na slici prikazan niz vrijednosti za parametar P26, potpuno identičan niz se primjenjuje i na preostale parametre (P27 do P35).

8	Candidate Points			
9		Candidate Point 1	Candidate Point 2	Candidate Point 3
10	P26 - ModelingPly.7.number_of_layers-paluba	4	4	4
11	P27 - ModelingPly.1.number_of_layers-bokovi	3	3	3
12	P28 - ModelingPly.8.number_of_layers-zrcalo1	1	1	1
13	P29 - ModelingPly.13.number_of_layers-zrcalo3	2	2	2
14	P30 - ModelingPly.9.number_of_layers-dno1	1	1	1
15	P31 - ModelingPly.15.number_of_layers-dno3	1	1	1
16	P32 - ModelingPly.10.number_of_layers-volan1	2	2	2
17	P33 - ModelingPly.17.number_of_layers-volan3	2	4	3
18	P34 - ModelingPly.11.number_of_layers-vozac1	3	2	4
19	P35 - ModelingPly.19.number_of_layers-vozac3	2	3	1
20	P15 - Total Deformation Maximum (mm)	★ 6,6337	★ 6,6125	★ 6,6423
21	P16 - Sensor.1_karbon.weight	✘✘ 0,010768	✘✘ 0,01081	✘✘ 0,010789

Slika 65 - Rezultati optimizacijskog postupka s rasporedom broja slojeva

Optimizacijski postupak istaknuo je tri moguća rješenja koja su predstavljena kao najbolja za dati model. Rezultat svakog rješenja prezentiran je kroz postignuti pomak i masu. Osim rezultata, za svakog kandidata prikazane su vrijednosti slojeva ugljičnih vlakana (parametri od P26 do P35). Iz slike 65 moguće je uočiti kako je razlika između tri prikazana kandidata vrlo mala. Prvi kandidat postigao je pomak od 6,6337 mm, dok je ukupna masa svih slojeva ugljičnih vlakana iznosila 10,76 kg. Drugi kandidat postigao je pomak od 6,6125 mm, dok je masa iznosila 10,81 kg. Treći kandidat postigao je pomak od 6,6423 mm, dok mu je masa iznosila 10,78 kg. Za potrebe optimizacije datog modela prihvaćeno je prvo rješenje, pošto je postiglo najbolji rezultat u pogledu smanjenja mase. Ukupna masa kokpita nakon optimizacijskog procesa iznosi 13,49 kg, što se predstavlja kao smanjenje mase od 6,67 kg. Valja napomenuti kako je postignuto smanjenje mase izvedeno uz vrlo mali rast pomaka koji iznosi svega 1,3 mm. Opisani podaci su grafički prikazani kroz grafikon 1.



Grafikon 1 – Prikaz rezultata optimizacijskog postupka

7 ZAKLJUČAK

Kroz diplomski rad prikazan je kompletan postupak provedene konačnoelementne analize kompozitnog kokpita natjecateljskog plovila. Od početne faze u kojoj su se razmatrali kompozitni materijali i njihova primjena u pomorstvu do njihovog modeliranja i analize unutar računalnih programskih paketa. Rada kao takav ima je za cilj proširiti znanje o kompozitnim materijali i konačnoelementnoj analizi, koja se u ovom slučaju predstavila kao široko primjenjivi inženjerski alata.

Provedena analiza pružila je potrebne podatke o samom kompozitnom materijalu, ali i njegovom ponašanju. Na osnovu prikupljenih podataka bilo je moguće provesti postupak optimizacije koji je za svrhu imao smanjenje ukupne mase kompozitnog kokpita. Postupak optimizacije se u konačnici pokazao uspješnim kao i cjelokupno istraživanje te je ukupna masa kokpita spuštena sa 20,4 kg na 13,49 kg. Smanjenje mase od 6,67 kg izazvalo je porast pomaka za 1,3 mm, što se može smatrati gotovo neznatnom promjenom u usporedbi s korisnim učinkom optimizacijskog procesa.

Tokom procesa optimizacije ispriječio se problem tehničke prirode koji je bio direktno vezani uz mogućnost računalnog programskog paketa za analizu. Kako bi se doskočilo problemu, bilo je potrebno izvršiti određene preinake na modelu kompozitnog kokpita. Preinake su se ogledale kroz promjene u laminat planu. Uvođenjem preinake primijećena je razlika u vrijednosti pomaka od 0,4 mm između početnog i promijenjenog laminat plana. Razlika u pomaku spomenuta je kako bi se naglasilo ograničenja unutar programskog alata.

Udruga primijenjenih tehničkih znanosti koristila je osmišljeni dizajn za svoje Energy Class plovilo s kojim je nastupala na jubilarnom desetom Monaco Energy Boat Challenge natjecanju. Međutim, s različitim laminat planom koji je bio nešto teži od ovdje predloženog. U konačnici je osvojeno 4. mjesto između 13 natjecateljskih skupina koje su nastupile. Ukoliko bi se dobiveno optimizacijsko rješenje primijenilo na njihov kompozitni kokpit, tada bi smanjenje mase povećalo konkurentnost plovila, ali i osiguralo prevagu u određenim utrkama.

8 LITERATURA

- [1] Rubino, F., Nisticò, A., Tucci, F. 2020, 'Marine application of fiber reinforced composites: a review', *Journal of Marine Science and Engineering*, vol. 8, no. 1, p. 5-6, online: <https://doi.org/10.3390/jmse8010026> (4.8.2023.)
- [2] Barbero, E. J., 2018, *Introduction to Composite Materials Design*, 3. izdanje, Taylor & Francis Group - CRC Press, Boca Roton.
- [3] Dejhalla, R., 2011, *Gradnja i održavanje malih plovnih objekata*, radni materijal, verzija 1.1
- [4] 'Glass Transition Temperature: Definition, How It Works, Factors, and Advantages', 2023, online: <https://www.xometry.com/resources/materials/glass-transition-temperature/> (10.8.2023.)
- [5] Martins, J. R. R. A., Ning, A. 2021, *Engineering design optimization*, 1. izdanje, Cambridge University Press, Cambridge
- [6] Vučina, D. 2005, *Metode inženjerske numeričke optimizacije s primjerima primjene u programskom jeziku C i MATLAB*, Fakultet elektrotehnike strojarstva i brodogradnje, Split
- [7] Vizentin, G., 2023, *Optimizacija primjenom metode konačnih elemenata*, nastavni materijal
- [8] Macan, J., 2020, *Kompozitni materijali*, interna skripta za studente, Fakultet kemijskog inženjerstva i tehnologije, Zagreb
- [9] Karthik, K., et al. 2021, 'Evaluation of tensile properties on Glass/Carbon/Kevlar fiber reinforced hybrid composites', *Materials Today: Proceedings*, Elsevier, vol. 39., no. 4, p. 1655-1660, online: <https://doi.org/10.1016/j.matpr.2020.06.049> (12.8.2023.)
- [10] Meštrović, M. 2020, *Metoda konačnih elemenata*, Zagreb
- [11] Vizentin, G. 2021, *Primjena numeričkih metoda u inženjerstvu*, nastavni materijal
- [12] Madier, D. 2020, *Practical Finite Element Analysis for Mechanical Engineers*, 1. izdanje, FEA Academy
- [13] Morris, A. 2008, *A Practical Guide to Reliable Finite Element Modelling*, Cranfield University, UK
- [14] Bojanac, D., Bukal, M. 2022, 'Matematičko modeliranje u inženjerstvu', web stranica, Fakultet elektrotehnike i računalstva, online: <https://www.fer.unizg.hr/predmet/mmui> (17.8.2023.)
- [15] Gokhale, N. S., et al. 2008, *Practical finite element analysis*, Finite To Infinite, Bengaluru

- [16] 'Technical rules – Monaco Energy Class', verzija 2023.0, 2023, online: www.energyboatchallenge.com (8.5.2023.)
- [17] Dassault Systemes SolidWorks Corporation 2015, *Introducing SolidWorks*, Waltham
- [18] Dvoradić, M. 2018, 'Konstrukcija alata za injekcijsko brizganje u programskom paketu SolidWorks', Veleučilište u Karlovcu, diplomski rad, online: <https://urn.nsk.hr/urn:nbn:hr:128:421609> (20.4.2023.)
- [19] 'Ansys Mechanical Finite Element Analysis (FEA) Software for Structural Engineering', 2023, online: <https://www.ansys.com/products/structures/ansys-mechanical#tab1-1>
- [20] 'Ansys Composite PrePost - A user-friendly approach to analyse composite material structures', 2023, online: <https://www.enginsoft.com/solutions/ansys-composite-prepost.html> (21.8.2023.)
- [21] Kanani, A. Y. 2017, 'Ansys Tutorial for ACP (Full composite tutorial in ANSYS)', predavanje, ResearchGate, online: https://www.researchgate.net/publication/332766462_Ansys_Tutorial_for_ACP_Full_composite_tutorial_in_ANSYS (18.8.2023.)
- [22] 'Static Structural Simulation Using Ansys Discovery', 2023, online: <https://courses.ansys.com/index.php/courses/structural-simulation/#:~:text=A%20static%20structural%20simulation%20determines,stage%20and%20avoid%20expensive%20failures> (23.8.2023.)
- [23] Yacht Club de Monaco 2023, *Technical documents – Energy Class*, tehnička dokumentacija, Monaco
- [24] Doerry, N. 2010, 'Transitioning Technology to Naval Ships', Technology Group (SEA 05T) Naval Sea Systems Command, internet članak, online: https://www.researchgate.net/figure/Advanced-Enclosed-Mast-Sensor-System_fig3_235159520 (5.8.2023.)
- [25] 'Fibreglass mat', online: <https://www.hacotech.com/en/composite-materials/fibreglass-mat-fibreglass-combi-mat> (6.8.2023.)
- [26] 'Performance and Evoy', 2023, online: <https://energyboatchallenge.com/en/team/performance-marine-evoy-2/> (18.8.2023.)

9 KAZALO KRATICA

CAD

računalno potpomognut dizajn (eng. computer-aided design) 13, 34

MKE

Metoda konačnih elemenata 13, 16

10 POPIS TABLICA

Tablica 1 - Klasifikacija kompozitnih materijala [3] 5

Tablica 2 – Prikaz različitih vrsta ugljičnih vlakana [2] 6

Tablica 3 - Mehanička svojstva ugljičnih i staklenih vlakana [9] 14

Tablica 4 – Prikaz vrsti konačnih elemenata [15] 19

Tablica 5 - Specifikacija katamaranskog trupa [16] 26

11 POPIS SLIKA

Slika 1 - Prikaz Naprednog Zatvorenog Jarbola/Senzora (eng. AEM/S)[24] 3

Slika 2 - Usporedba naprezanja i deformacija vlaknima ojačanog polimernog kompozita (eng. FRP – fiber reinforced polymer) i njegovih dijelova. [3] 5

Slika 3 - Prikaz staklenog pusta (eng. fiberglass mat)[25] 8

Slika 4 - Prikaz rezultata sazrijevanja smole na 20°C i 80°C [3] 9

Slika 5 - Dijagram naprezanja i deformacija za tri tipa smola [3] 10

Slika 6 - Dijagram pada interlaminarne čvrstoće laminata [3] 10

Slika 7 - Postupak optimizacije u općem obliku [6] 12

Slika 8 - Prikaz longitudinalnog a) i transverzalnog b) modula čvrstoće u ovisnosti o volumnom udjelu vlakana unutar kompozita (kompozitni materijala na osnovi poliestera ojačan staklenim vlaknima) [8] 15

Slika 9 - Prikaz kontinuiranog i diskretiziranog problema [15] 18

Slika 10 - Greška diskretizacije [11] 20

Slika 11 - Prikaz Energy Class plovila 21

Slika 12 - Prikaz Solar Class Plovila 22

Slika 13 - Prikaz Open Sea Class plovila [26] 22

Slika 14 - Prikaz trupova osiguran od strane organizatora [23]	23
Slika 15 - Bokocrt katamaranskog trupa [23]	25
Slika 16 - Prikaz tlocrta katamaranskog trupa [23]	26
Slika 17 - Prikaz preliminarnog dizajna kokpita (3D)	28
Slika 18 - Prikaz preliminarnog dizajna kokpita s solarnim panelima i propulzijom (tlocrt) ..	28
Slika 19 - Prikaz konačnog dizajna kokpita	29
Slika 20 - Prikaz tlocrta konačnog dizajna kokpita	29
Slika 21 – Prikaz 2D skica zadnje sekcije kokpita na pojedinim ravninama	30
Slika 22 - Prikaz procesa pretvorbe 2D skica u 3D model (zadnja sekcija kokpita)	31
Slika 23 - Prikaz procesa kreiranja zrcala kokpita	31
Slika 24 - Prikaz procesa kreiranja pregrade iza pilota	32
Slika 25 - Prikaz gotove pregrade iza pilota	32
Slika 26 - Prikaz kreiranja pregrade volana	33
Slika 27 - Prikaz procesa kreiranja otvora za pilota	33
Slika 28 - Workbench glavni prozor	34
Slika 29 - Space Claim glavni prozor	35
Slika 30 - Prikaz greške na provi kokpita (rupa)	35
Slika 31- Prikaz baze materijala ACP (Pre)	36
Slika 32 - Prikaz ACP (Pre) prozora - kartice za postavljanje parametara laminata	36
Slika 33 – Prikaz dijela stabla laminata vezanog uz odabir i kreiranje materijala – kartica za postavljanje parametara laminata	37
Slika 34 - Prikaz svojstva tkanine	37
Slika 35 - Prikaz kreiranja sendviča	38
Slika 36 - Prikaz analize složenog laminata	38
Slika 37 - Prikaz rozeta na 3D modelu kokpita	39
Slika 38 - Prikaz izabranog orijentacijskog skupa palube	39
Slika 39 - Prikaz laminat po modalnim grupama	40
Slika 40 - Prikaz kreiranja laminata unutra modalne grupe	40
Slika 41 - Prikaz uzdužnog presjeka kompozitnog materijala kokpita	41
Slika 42 - Prikaz presjeka sendviča (dna) i laminata (bokovi i paluba) (presjek uvećan 4 puta)	41
Slika 43 - Prikaz glavnog prozora statičko strukturnog sustava (eng. Static Structural)	42
Slika 44 – Prikaz svih kontakata	43
Slika 45 - Prikaz postavljanja kontakta između pregrade volana i bokova kokpita	43
Slika 46 - Prikaz postavljanja kontakta između pregrade iz pilota i palube kokpita	43
Slika 47 - Prikaz umreženog kokpita	44

Slika 48 - Prikaz kvalitete konačnih elemenata.....	44
Slika 49 - Prikaz postavljanja rubnih uvjeta.....	45
Slika 50 - Prikaz postavljanja opterećenja	45
Slika 51 – Rezultat pomaka analiziranog kokpita	47
Slika 52 - Rezultat pomaka analiziranog kokpita (dno i bokovi).....	47
Slika 53 - Rezultata deformacije analiziranog kokpita	48
Slika 54 - Rezultat deformacije analiziranog kokpita (dno i bokovi)	48
Slika 55 - Rezultati naprežanja analiziranog kokpita.....	49
Slika 56 - Rezultat naprežanja analiziranog kokpita (dno i bokovi).....	49
Slika 57 - Prikaz prilagođenog laminat plana kompozitnog materijala (za palubu i zrcalo): crveni kvadrati – slojevi ugljičnih vlakana; plavi kvadrat – slojevi PVC jezgre	50
Slika 58 - Podešavanje parametra broj slojeva paluba	51
Slika 59 - Proces kreiranja parametra ukupne težine slojeva ugljičnih vlakana	51
Slika 60 – Shematski prikaz odabranih parametara iz određenog alata te opći slijed događaja optimizacijskog procesa	52
Slika 61 - Popis odabranih parametara za proces optimizacije	52
Slika 62 - Prikaz prozora optimizacije	53
Slika 63 - Detaljan prikaz postavki optimizacije	53
Slika 64 - Prikaz postavljanja vrijednosti varijabli dizajna za proces optimizacije	54
Slika 65 - Rezultati optimizacijskog postupka s rasporedom broja slojeva	54

12 POPIS GRAFIKONA

Grafikon 1 – Prikaz rezultata optimizacijskog postupka.....	55
---	----