

Primjena dronova u pomorstvu

Kršlović, Krševan

Undergraduate thesis / Završni rad

2023

Degree Grantor / Ustanova koja je dodijelila akademski / stručni stupanj: **University of Rijeka, Faculty of Maritime Studies, Rijeka / Sveučilište u Rijeci, Pomorski fakultet**

Permanent link / Trajna poveznica: <https://um.nsk.hr/um:nbn:hr:187:199539>

Rights / Prava: [In copyright](#)/[Zaštićeno autorskim pravom.](#)

Download date / Datum preuzimanja: **2024-06-30**



Sveučilište u Rijeci, Pomorski fakultet
University of Rijeka, Faculty of Maritime Studies

Repository / Repozitorij:

[Repository of the University of Rijeka, Faculty of Maritime Studies - FMSRI Repository](#)



SVEUČILIŠTE U RIJECI
POMORSKI FAKULTET

KRŠEVAN KRŠLOVIĆ

PRIMJENA DRONOVA (AUTONOMNI ROBOT) U
POMORSTVU

ZAVRŠNI RAD

Rijeka, 2023.

**SVEUČILIŠTE U RIJECI
POMORSKI FAKULTET**

**PRIMJENA DRONOVA U POMORSTVU
DRONE APPLICATION IN MARITIME**

ZAVRŠNI RAD

Kolegij: Računalno upravljanje brodskim sustavima

Mentor: prof. dr. sc. Vinko Tomas

Komentor: dr. sc. Mile Perić

Student: Krševan Kršlović

JMBAG: 0112084099

Rijeka, kolovoz 2023.

Student: Krševan Kršlović

Studijski program: Elektroničke i informatičke tehnologije u pomorstvu

JMBAG: 0112084099

IZJAVA O SAMOSTALNOJ IZRADI ZAVRŠNOG RADA

Kojom izjavljujem da sam završni rad s naslovom "Primjena dronova u pomorstvu" izradio samostalno pod mentorstvom *prof. dr. sc.* Vinka Tomasa te komentorstvom *dr. sc.* Mile Perića.

U radu sam primijenio metodologiju izrade stručnog/znanstvenog rada i koristio literaturu koja je navedena na kraju diplomskog rada. Tuđe spoznaje, stavove, zaključke, teorije i zakonitosti koje sam izravno ili parafrazirajući naveo u diplomskom radu na uobičajen, standardan način citirao sam i povezoao s fusnotama i korištenim bibliografskim jedinicama, te nijedan dio rada ne krši bilo čija autorska prava. Rad je pisan u duhu hrvatskoga jezika.

Student



Krševan Kršlović

Student: Krševan Kršlović

Studijski program: Elektroničke i informatičke tehnologije u pomorstvu

JMBAG: 0112084099

IZJAVA STUDENTA – AUTORA
O JAVNOJ OBJAVI OBRANJENOG ZAVRŠNOG RADA

Izjavljujem da kao student – autor završnog rada dozvoljavam Pomorskom fakultetu Sveučilišta u Rijeci da ga trajno javno objavi i besplatno učini dostupnim javnosti u cjelovitom tekstu u mrežnom digitalnom repozitoriju Pomorskog fakulteta.

U svrhu podržavanja otvorenog pristupa završnim radovima trajno objavljenim u javno dostupnom digitalnom repozitoriju Pomorskog fakulteta, ovom izjavom dajem neisključivo imovinsko pravo iskorištavanja bez sadržajnog, vremenskog i prostornog ograničenja mog diplomskog rada kao autorskog djela pod uvjetima *Creative Commons* licencije CC BY Imenovanje, prema opisu dostupnom na <http://creativecommons.org/licenses/>

Krševan Kršlović



(potpis)

SAŽETAK

Bespilotne letjelice (UAV), poznatije kao dronovi su letjelice dizajnirane za let bez posade. Njima se može daljinski upravljati sa zemlje ili se mogu koristiti ugrađena računala za navigaciju i let. Dronovi variraju u veličini od letjelica veličine malih zrakoplova do prijenosnih modela džepne veličine. Dronovi su izvorno razvijeni za misije koje se smatraju preopasnima ili prezahtjevnima za ljude, a brzo su ih zadužile vojske diljem svijeta.

Danas se tehnologija dronova koristi u raznim industrijama, uključujući poljoprivrednu, znanstvenu i rekreacijsku upotrebu. U pomorskoj industriji dronovi se mogu koristiti za inspekciju, nadzor i fotografiranje brodova i objekata. Dronovi se čak mogu koristiti za isporuku dijelova ili zaliha za plovila na moru. Ova tehnologija može ponuditi isplativa rješenja za složene ili izazovne zadatke u komercijalnom morskom okruženju.

Ključne riječi:

Dronovi, daljinski, računala, navigacija, letjelica, zrakoplov, svijet, pomorska industrija, nadzor, brod, more

SUMMARY

Unmanned aerial vehicles (UAV), better known as drones, are aircraft designed to fly without a crew. They can be remotely controlled from the ground or use onboard computers for navigation and flight. Drones range in size from aircraft the size of small airplanes to portable pocket-sized models. Drones were originally developed for missions deemed too dangerous or too demanding for humans, and were quickly adopted by militaries around the world.

Today, drone technology is used in a variety of industries, including agricultural, scientific, and recreational uses. In the maritime industry, drones can be used to inspect, monitor and photograph ships and facilities. Drones can even be used to deliver parts or supplies to vessels at sea. This technology can offer cost-effective solutions for complex or challenging tasks in the commercial marine environment.

Keywords:

Drones, remote, computers, navigation, aircraft, airplane, world, maritime industry, surveillance, ship, sea

SADRŽAJ

UVOD	1
1. OPĆE ZNAČAJKE DRONOVA	2
1.1 ANALIZA RADA AUTONOMNIH DRONOVA.....	3
1.2 NAVIGACIJA I KONTROLA LETA.....	5
1.3 KOMUNIKACIJA I POVEZIVANJE	7
1.4 PRIMJENA DRONOVA.....	8
2. OPERACIJE TRAGANJA I SPAŠAVANJA	10
2.1 KARAKTERISTIKE SPECIFIČNE ZA POMORSTVO.....	10
2.2 MOGUĆNOST DUGOG DOMENTA.....	11
2.3 POMORSKA NAVIGACIJA I KARTE	12
2.4 SITUACIJE S ČOVJEKOM U MORU.....	13
3. KORIŠTENJE DRONOVA U POMORSTVU	15
4. DRONOVI U BUDUĆNOSTI POMORSTVA	21
4.1 PREGLEDAVANJE BRODOVA.....	21
4.2 ZAŠTITA OKOLIŠA	22
4.3 LOGISTIKA.....	23
4.4 DRONOVI U PODRUČJU VJETROTURBINA.....	23
5. ZAKLJUČAK	26
LITERATURA	28

UVOD

Prvi dronovi su se počeli koristiti početkom Prvog svjetskog rata, točnije 1917. godine od strane američke vojske. Kao i nekad, pa sve do danas igraju gotovo ključne uloge počevši od naoružanja pa sve do onih koje već danas koristimo u svakodnevnom životu. Prisutnost tih izrazito naprednih tehnoloških otkrića olakšava život u mnogim granama kao što su ; transport, agrokultura, mediji, telekomunikacije pa tako i u pomorstvu.

U ovom radu biti će prikazani dronovi kao autonomne letjelice uz objašnjen princip rada, područje rada te budućnost istih. Pri pisanju rada korišteni su provjereni izvori i poveznice.

Rad se sastoji od 5 poglavlja. U uvodnim poglavljima nastoji se objasniti princip rada autonomnih letjelica (dronova), zatim njihova sigurnosna primjena kao i primjena u današnjem svijetu. Na kraju rada se ukazuje na njihovu primjenu u budućnosti te zaključak.

1. OPĆE ZNAČAJKE DRONOVA

Skladišta, tankovi i ostali dijelovi brodova namijenjeni za čuvanje i skladištenje tereta nisu najpogodnija mjesta za čovjeka. Brodovi često ne prođu preglede teretnog skladišta zbog zaostalih ostataka, ljuštene boje i hrđe koji se nalaze u teško dostupnim dijelovima skladišta. Inspekcije se provode radi čistoće kako bi se osiguralo da je teretni prostor čist i ispravno pripremljen prije nego što se novi predmeti utovare u prostor. Mnoge zemlje imaju stroge propise za održavanje teretnih spremnika tako da čak i jedno zrnce zagađivača može rezultirati neuspješnom inspekcijom.



Slika 1. Pranje tankova korištenjem drona

Izvor : <https://www.flyability.com/hubfs/Maritime%20drones/marine-drone-inspection-oil-tanker.webp>

Pristup kutovima i pukotinama u kojima se nalaze pojedini zagađivači je težak zbog njihovog položaja. Također se mora uzeti u obzir vrijeme i resursi potrebni za slanje posade u spremište radi pregleda tako velikog područja.

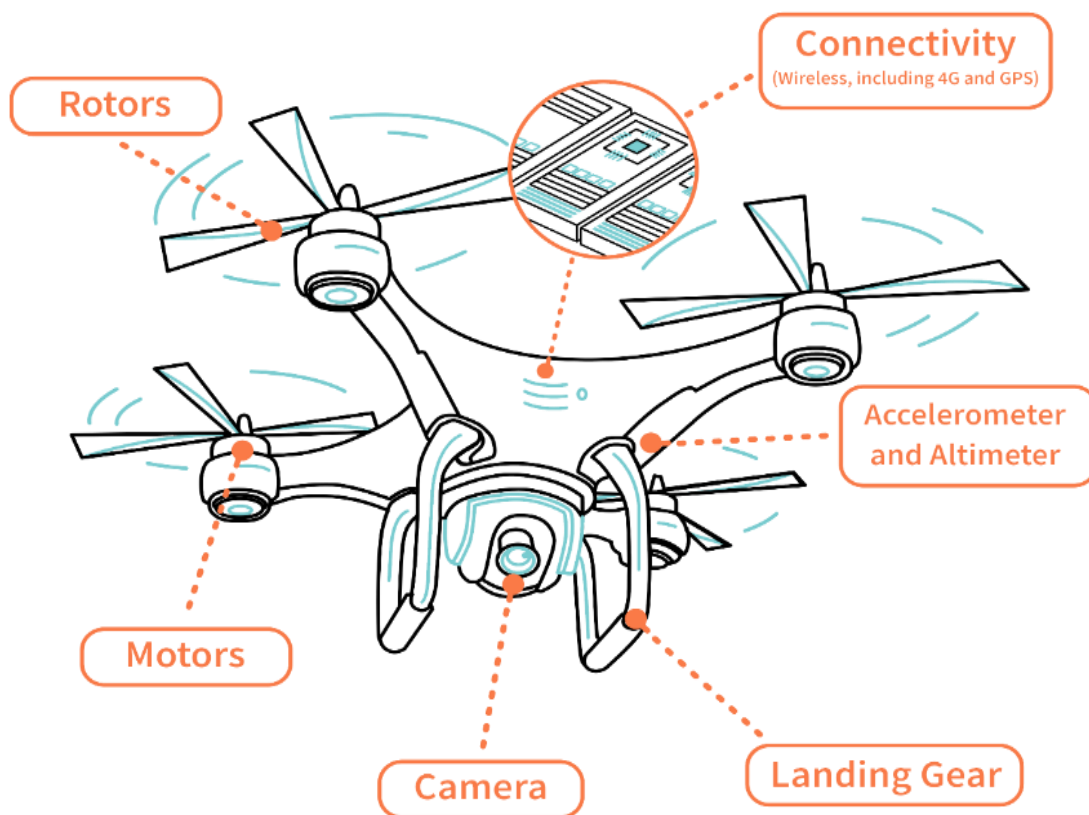
Korištenjem dronova, skladište se pregledava brzo i učinkovito kako bi se identificirali i otklonili potencijalni problemi. Time se poboljšava sigurnost posade te je brodski teretni prostor u kratkom vremenu ponovo spreman za ukrcaj novog tereta.

1.1 ANALIZA RADA AUTONOMNIH DRONOVA

Način rada autonomnih dronova

Dron je leteći robot koji se može pomicati ručno pomoću konvencionalne teleoperacije ili autonomne računalne navigacije temeljene na senzorima. Dronovi mogu letjeti koristeći pritisak koji stvaraju njegovi rotori. Najčešće se koriste četiri brza motora bez četkica (quadcopter) s propelerima pričvršćenima na osovine rotora.

Rotori se okreću vrlo velikim brzinama, generirajući pritisak protiv zemljine gravitacijske sile. Ako je pritisak jednak gravitacijskom privlačenju zbog težine drona, on lebdi na mjestu, međutim ako je pritisak veći ili manji od gravitacijske sile, dron se penje gore odnosno dolje u zraku.



Slika 2. Dijelovi drona

Izvor : <https://www.ctia.org/news/up-up-and-away-how-do-drones-work>

Budući da dronovi stvaraju mnogo pritiska za borbu s jakim vjetrovima, otporom zraka i česticama u zraku, potrebno im je snažno tijelo. Oni također moraju apsorbirati vibracije dok su lagani kako bi smanjili opterećenje koje tijelo drona treba podići protiv gravitacijske sile. Lagani dronovi također su agilniji i mogu brže reagirati zbog manje inercije.

Najbitnije komponente na dronu uključuju mikrokontrolersku ploču koja upravlja proračunima za upravljanje motorima, kontrolira brzine motora, senzore za različita mjerenja i životni pojas drona, bateriju. Kontroler leta za bespilotnu letjelicu je

uobičajeni mikrokontroler, ali obično s velikom brzinom obrade i minimumom senzora koji su potrebni za stabilizaciju. Koristi 3D žiroskop kako bi imao mogućnost automatske stabilizacije drona na horizontalnoj osi.

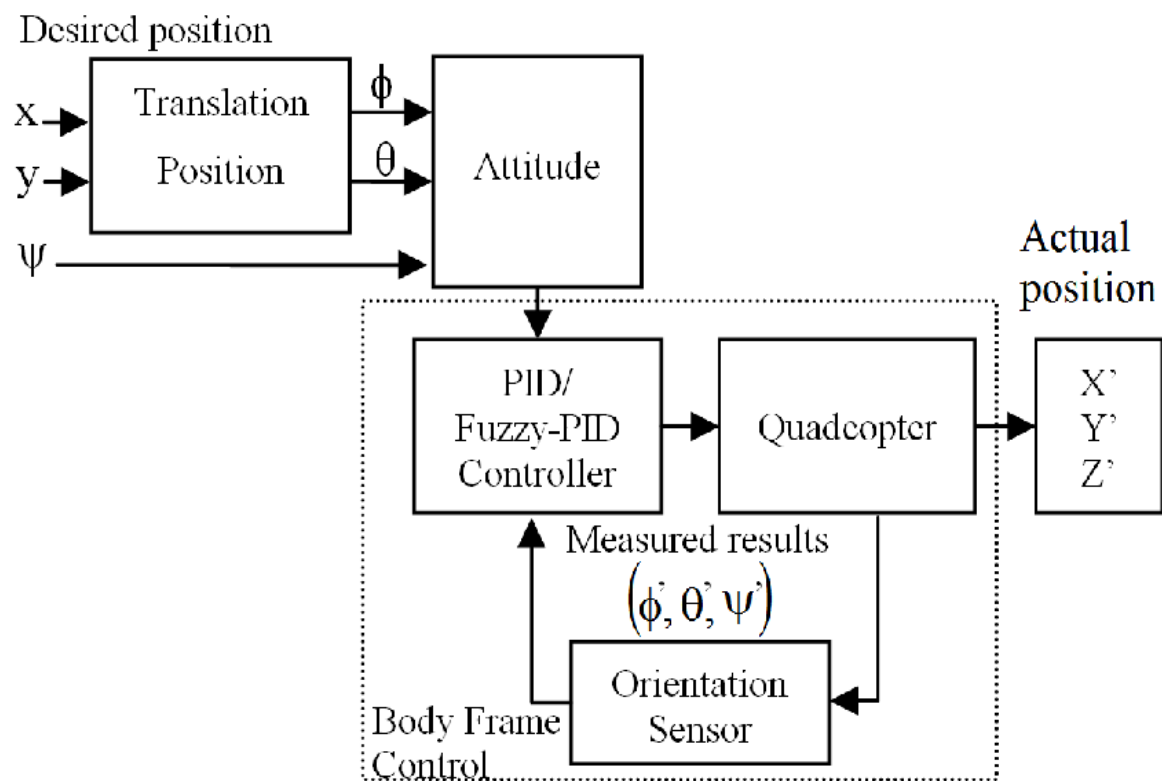
1.2 NAVIGACIJA I KONTROLA LETA

Autonomni dronovi koriste kombinaciju senzora, kao što su GPS, akcelerometri, žiroskopi i visinomjeri, kako bi odredili svoju poziciju, visinu i orijentaciju. Mogu se kretati unaprijed definiranim putanjama leta ili dinamički prilagođavati svoje rute na temelju uvjeta okoline ili ciljeva misije.

Dronovi često koriste prijemnike Global Positioning System (GPS) za određivanje svoje lokacije i navigaciju. GPS daje točne koordinate koje dronovima pomažu da zadrže svoju poziciju i slijede unaprijed programirane putanje leta. Uz GPS, drugi sustavi za pozicioniranje kao što su GLONASS, Galileo ili BeiDou mogu se koristiti za veću točnost.

Dronovi su opremljeni kontrolerima leta, koji su elektronički uređaji koji djeluju kao "mozak" drona. Kontroler leta obrađuje podatke iz raznih senzora, uključujući GPS, IMU i druge ugrađene senzore, i vrši izračune za stabilizaciju drona i kontrolu njegovog leta. Prilagođava brzine motora i kontrolira položaj drona (okretanje, nagib i skretanje) radi održavanja stabilnosti i izvođenja željenih manevara.

Dronovi mogu slijediti unaprijed definirane putanje leta koje se nazivaju putne točke. Putne točke su određene geografske koordinate ili lokacije na koje se dron treba kretati tijekom svoje misije. Programiranjem niza putnih točaka u kontroler leta drona, on može samostalno navigirati određenom rutom, prilagođavajući svoj smjer i visinu prema potrebi.



Slika 3. Sustav upravljanja dronom (quadcoptera)

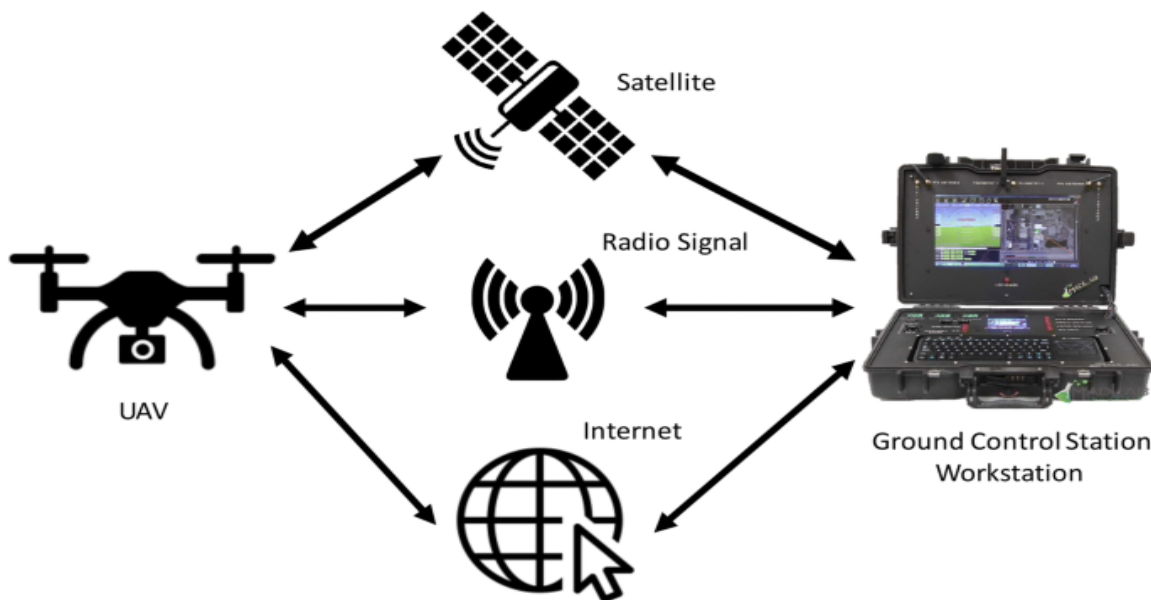
Izvor : https://www.researchgate.net/figure/Quadcopter-control-system-diagram_fig3_318262481

Mnogi dronovi opremljeni su značajkom povratka kući. Ako se veza drona s kontrolerom izgubi ili mu baterija padne na kritično nisku razinu, može se automatski vratiti do svoje lokacije polijetanja ili unaprijed postavljene početne točke pomoću GPS koordinata. Ova značajka osigurava sigurno vraćanje drona i sprječava da se izgubi ili sruši.

1.3 KOMUNIKACIJA I POVEZIVANJE

Autonomni dronovi često se oslanjaju na bežične komunikacijske sustave za razmjenu podataka sa zemaljskim stanicama, drugim dronovima ili kontrolnim centrima. Ova povezanost omogućuje daljinski nadzor, kontrolu i koordinaciju više dronova istovremeno.

Komunikacija i povezanost igraju ključnu ulogu u radu autonomnih dronova. Ovi se dronovi oslanjaju na bežične komunikacijske sustave za uspostavljanje veza i razmjenu podataka sa zemaljskim stanicama, kontrolnim centrima ili drugim dronovima. Ova povezanost omogućuje praćenje, kontrolu i koordinaciju aktivnosti dronova u stvarnom vremenu.



Slika 4. Komunikacijski sustav autonomnih dronova

Izvor : <https://control.com/technical-articles/a-technical-overview-of-drones-and-their-autonomous-applications/>

Dronovi prenose telemetrijske podatke, kao što su nadmorska visina, brzina i status baterije, natrag na zemaljsku stanicu, dajući bitne informacije za kontrolu leta i situacijsku svijest. Dodatno, komunikacija omogućuje operaterima slanje naredbi ili uputa dronovima, omogućujući prilagodbe misije ili ažuriranja zadataka. U slučaju operacija roja, dronovi mogu komunicirati jedni s drugima, dijeleći informacije i surađujući kako bi učinkovito izvršili složene zadatke.

Pouzdana i sigurna komunikacija ključna je za osiguranje sigurnog i učinkovitog rada autonomnih dronova, omogućavajući besprijekornu integraciju u postojeće sustave i omogućavajući napredne funkcionalnosti i aplikacije.

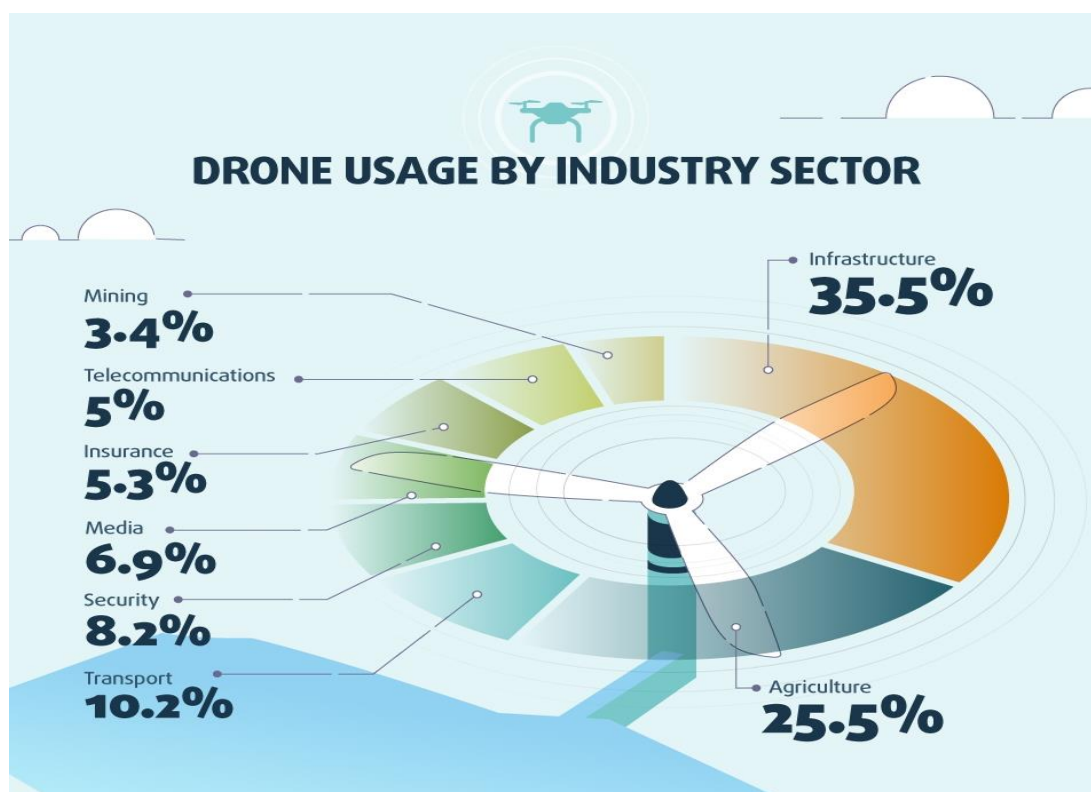
1.4 PRIMJENA DRONOVA

Dronovi imaju širok raspon primjena u raznim industrijama, mijenjajući način na koji se obavljaju zadaci. U zračnoj fotografiji i videografiji, dronovi snimaju zapanjujuće slike i snimke iz jedinstvenih perspektiva, poboljšavajući kreativnost i pripovijedanje. U inspekciji infrastrukture, dronovi mogu pristupiti teško dostupnim područjima, kao što su mostovi, tornjevi ili cjevovodi, pružajući vizualne podatke za održavanje i procjenu, smanjujući troškove i povećavajući sigurnost radnika.

U poljoprivredi se dronovi koriste za preciznu poljoprivredu, omogućujući poljoprivrednicima praćenje usjeva, procjenu zdravlja biljaka i optimiziranje raspodjele resursa, što rezultira povećanom učinkovitosti i poboljšanim prinosima.

Dronovi se također koriste u odgovoru na katastrofe, brzo istražujući pogođena područja, dajući informacije u stvarnom vremenu za pomoć spasilačkim naporima i

procjenu štete. Nadalje, u logistici i isporuci, dronovi nude brz i učinkovit način prijevoza robe, omogućujući brzu dostavu medicinskih potrepština, paketa ili čak hrane na udaljenim ili nepristupačnim lokacijama. Ovo je samo nekoliko primjera raznolike primjene bespilotnih letjelica, a njihova svestranost nastavlja se širiti kako se pojavljuju nove tehnologije i inovacije.



Slika 5. Primjena dronova po sektorima

Izvor : <https://www.geospatialworld.net/blogs/an-aerial-view-of-the-future-drones-in-construction/>

2. OPERACIJE TRAGANJA I SPAŠAVANJA

2.1 KARAKTERISTIKE SPECIFIČNE ZA POMORSTVO

Dronovi dizajnirani posebno za operacije traganja i spašavanja na moru (SAR) opremljeni su nizom značajki koje su prilagođene jedinstvenim izazovima morskog okruženja. Ove specijalizirane značajke omogućuju bespilotnim letjelicama da učinkovito obavljaju svoje zadatke i povećavaju njihovu svestranost u pomorskim uvjetima. Jedna od ključnih značajki je vodootpornost, koja osigurava da dron može izdržati izlaganje vodi, valovima i vlazi bez ugrožavanja njegove funkcionalnosti. To omogućuje dronu pouzdan rad čak i u teškim pomorskim uvjetima, kao što su oluja ili uzburkano more.

Osim otpornosti na vodu, pomorski SAR dronovi često posjeduju sposobnost uzgona. To znači da su dizajnirani da plutaju na površini vode, što im omogućuje slijetanje na vodu ili uzlijetanje s plovila. Ova značajka je ključna u situacijama kada postoji ograničen prostor za polijetanje ili slijetanje, ili kada je pristup određenim područjima brodom izazovan ili dugotrajan. Budući da imaju sposobnost slijetanja na vodu, ovi dronovi mogu brzo i sigurno izvoditi operacije spašavanja, poput ispuštanja opreme za spašavanje života ili pomoći u lociranju i spašavanju pojedinaca u nevolji.

Uključivanje ovih pomorskih značajki povećava ukupnu učinkovitost i djelotvornost SAR operacija na moru. Vodootpornost i uzgon ovih dronova osiguravaju njihovu izdržljivost i omogućuju im optimalno funkcioniranje, čak i u prisutnosti slane vode ili visoke vlažnosti. Nadalje, njihova sposobnost slijetanja na vodu i uzlijetanja s plovila proširuje njihov operativni domet i prilagodljivost, omogućujući im lakši pristup udaljenim ili teško dostupnim područjima.

Ove značajke ne samo da olakšavaju brže vrijeme odgovora, već također povećavaju sigurnost spasilačkog osoblja i pojedinaca kojima je potrebna pomoć. Štoviše, pomorski SAR dronovi mogu uključivati i druge specijalizirane značajke kao što su boje ili svjetla visoke vidljivosti kako bi se poboljšala njihova vidljivost na moru, posebno tijekom slabog osvjettjenja ili nepovoljnih vremenskih uvjeta.

Mogu biti opremljeni naprednim tehnologijama za snimanje, kao što su toplinske ili infracrvene kamere, za pomoć u otkrivanju i lociranju ljudi ili objekata u vodi, čak i u teškim uvjetima vidljivosti. Ove dodatne značajke dodatno doprinose učinkovitosti i pouzdanosti pomorskih SAR bespilotnih letjelica u njihovoj ključnoj ulozi spašavanja života i pružanja podrške u pomorskim hitnim slučajevima.

2.2 MOGUĆNOST DUGOG DOMETA

Sposobnost dugog dometa ključna je značajka pomorskih bespilotnih letjelica jer im omogućuje prevaljivanje velikih udaljenosti i učinkovito djelovanje u prostranim pomorskim okruženjima. Ove bespilotne letjelice opremljene su naprednim pogonskim sustavima i učinkovitim izvorima energije, što im omogućuje da ostanu u zraku duže vrijeme i da prevaljuju udaljenosti koje bi bile nepraktične za plovila s posadom ili tradicionalne metode potrage i spašavanja.

Sposobnost pomorskih bespilotnih letjelica dugog dometa omogućuje im provođenje misija nadzora, potrage i spašavanja na golemim područjima otvorene vode, obalnim područjima ili udaljenim regijama gdje ljudski pristup može biti izazovan ili dugotrajan. Sa svojim proširenim operativnim dometom, ove bespilotne letjelice mogu brzo i sustavno patrolirati velikim područjima, nadzirati brodske rute, otkrivati potencijalne prijetnje i pružati pravovremenu pomoć plovilima ili pojedincima u nevolji.

Ova sposobnost dugog dometa značajno povećava učinkovitost, djelotvornost i odziv pomorskih operacija traganja i spašavanja, u konačnici spašavajući živote i osiguravajući sigurnost pomorskog okruženja.



Slika 6. Dron s mogućnošću dugog dometa

Izvor : https://www.aviationtoday.com/wp-content/uploads/2018/02/avenger_longbody_onground_graybutte_0313_roll-a_002.jpg

2.3 POMORSKA NAVIGACIJA I KARTE

Pomorski dronovi igraju vitalnu ulogu u pomorskoj navigaciji i kartiranju nudeći učinkovite i točne mogućnosti prikupljanja podataka. Opremljeni naprednim senzorima, kao što su GPS, radar i sonar, ovi dronovi mogu precizno upravljati morskim

okruženjima, osiguravajući točno pozicioniranje i pouzdano mapiranje. Prikupljanjem podataka iznad površine vode, pomorske bespilotne letjelice pružaju sveobuhvatan i detaljan prikaz obala, plovnih ruta i podvodne topografije.

Ovi podaci pomažu u izradi ažurnih pomorskih karata, identificiranju potencijalnih opasnosti i procjeni stanja navigacijskih pomagala. Nadalje, pomorski dronovi mogu pratiti i mapirati promjene u vodenim strujama, plimama i uvjetima morskog dna, pružajući vrijedne informacije za usmjeravanje plovila i upravljanje obalom. Korištenjem pomorskih bespilotnih letjelica u svrhu navigacije i kartiranja, pomorske vlasti, istraživači i komercijalni operateri mogu poboljšati sigurnost, optimizirati rute plovila i donositi informirane odluke na temelju točnih i aktualnih podataka o moru.

2.4 SITUACIJE S ČOVJEKOM U MORU

Pomorski dronovi nezamjenjivi su u situacijama kada je osoba u nevolji na moru, jer pružaju ključnu pomoć i značajno poboljšavaju operacije traganja i spašavanja. Kada je netko u vodi i treba mu hitna pomoć, vrijeme postaje kritičan čimbenik, a pomorski dronovi nude brz odgovor koji može spasiti živote. Opremljeni naprednim tehnologijama snimanja, kao što su kamere visoke razlučivosti i toplinski ili infracrveni senzori, ovi dronovi izvrsni su u lociranju pojedinaca u vodi, čak i u izazovnim uvjetima kao što su slaba vidljivost ili nemirno more.

Zračna perspektiva koju pružaju pomorski dronovi omogućuje brzu i sveobuhvatnu procjenu situacije. Snimajući video snimke u stvarnom vremenu i šaljući ih spasilačkim timovima na zemlji ili na obližnjim plovilima, dronovi omogućuju spasiocima da prikupe bitne informacije, kao što je točna lokacija osobe, udaljenost od potencijalnih opasnosti i svi vidljivi znakovi nevolje ili ozljede . Ova vrijedna svijest o situaciji pomaže

spasiocima da osmisle učinkovitu i informiranu strategiju, optimizirajući raspodjelu resursa i minimizirajući vrijeme odgovora.

Štoviše, pomorski dronovi imaju sposobnost bacanja kritične opreme za spašavanje izravno na osobu u nevolji. Bilo da se radi o uređaju za plutanje, samonapuhavajućoj splavi za spašavanje ili užetu za spašavanje, ovi dronovi mogu isporučiti osnovne alate koji povećavaju šanse pojedinca za preživljavanje dok čeka daljnju pomoć. Premošćivanjem jaza između osobe i resursa za spašavanje, pomorski dronovi pružaju neposrednu pomoć, osobito u situacijama kada pristup pojedincu može biti izazovan ili kada je vrijeme od presudne važnosti.

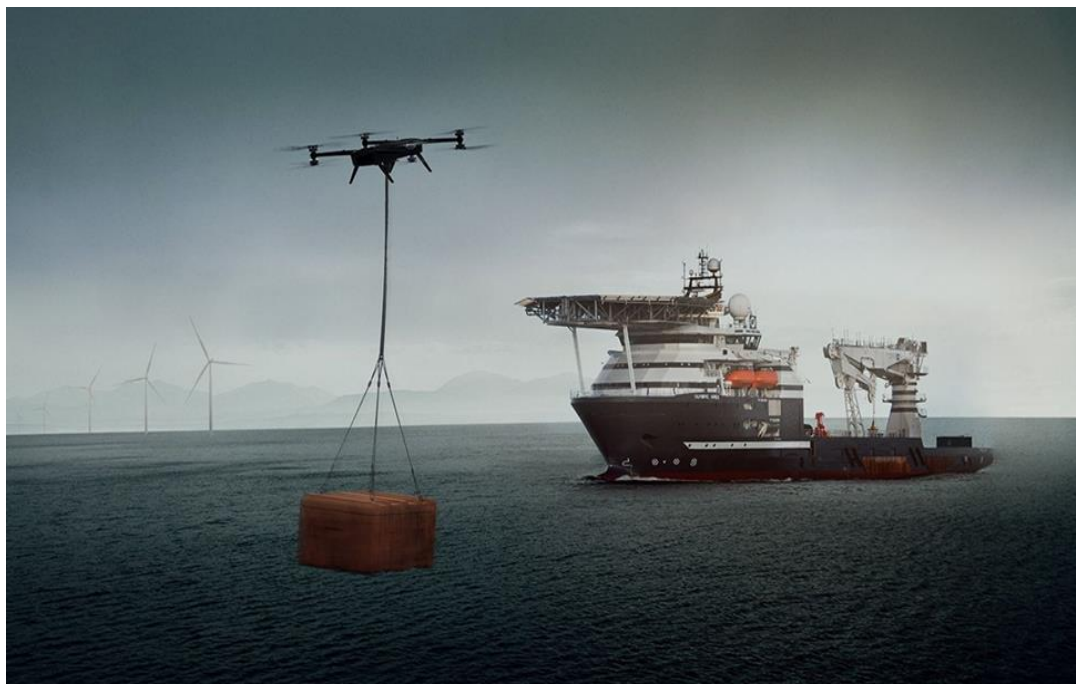
3. KORIŠTENJE DRONOVA U POMORSTVU

Dronovi igraju sve važniju ulogu u pomorstvu i brojnim sektorima koji su povezani s morem. Njihova primjena ima mnogo prednosti, od poboljšane sigurnosti i efikasnosti do smanjenja troškova i utjecaja na okolinu. Neki od ključnih načina korištenja dronova u pomorstvu:

1. **Nadzor i istraživanje** - za nadgledanje i istraživanje širokog spektra pomorskih aktivnosti, uključujući praćenje brodova, ribarskih flota, pomorskog okoliša i ekosistema.
2. **Spašavanje i nadzor u izvanrednim situacijama** - igraju ključnu ulogu u spasilačkim operacijama, pružajući realno vrijeme informacija o mjestima nesreća, potonulim brodovima i nestalim osobama. Također, mogu biti opremljeni termalnim kamerama i drugim sensorima za detekciju životnih znakova u vodi.
3. **Inspekcija infrastrukture** - Pomorski dronovi revolucionariziraju način na koji se provode inspekcije infrastrukture. Ove bespilotne letjelice (UAV) opremljene naprednim sensorima i kamerama mogu učinkovito procijeniti stanje pomorskih struktura kao što su mostovi, luke i platforme na moru. Sa svojom sposobnošću pristupa teško dostupnim područjima, dronovi pružaju ekonomičnu i sigurnu alternativu tradicionalnim metodama inspekcije.

Mogu brzo identificirati potencijalne probleme poput korozije, strukturnih oštećenja ili curenja, omogućujući pravovremene popravke i održavanje. Štoviše, dronovi mogu snimati slike i videozapise visoke razlučivosti, omogućujući inspektorima daljinsku analizu podataka i donošenje informiranih odluka. Integracija pomorskih dronova u inspekciju infrastrukture osigurava poboljšanu učinkovitost, točnost i sigurnost u pomorskim operacijama.

4. **Dostava tereta** - koriste kao sredstvo za dostavu tereta između brodova, pružajući brzu i efikasnu opciju za prijenos materijala, rezervnih dijelova i medicinske opreme.



Slika 7. Беспилотна летјеліца у акціји достављања терета на брод

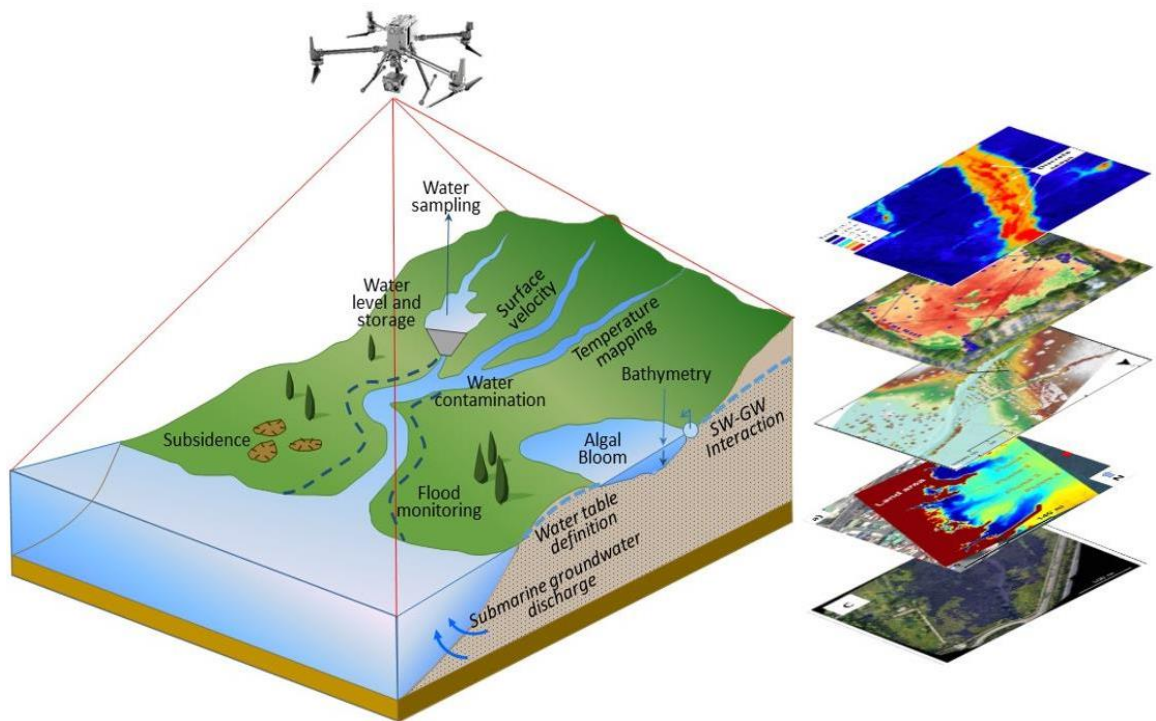
Izvor : <https://www.bairdmaritime.com/work-boat-world/offshore-world/offshore-operations-maintenance/platform-supply/norway-investigates-offshore-drones-delivering-cargo/>

5. **Praćenje ekološke situacije** - Praćenje ekološke situacije pomorskim bespilotnim letjelicama postalo je ključni alat u naporima za očuvanje okoliša. Ove bespilotne letjelice (UAV) opremljene specijaliziranim senzorima i kamerama omogućuju znanstvenicima, istraživačima i ekolozima procjenu i praćenje različitih aspekata morskog ekosustava. Od praćenja populacija morskog života do identificiranja izvora onečišćenja, pomorski dronovi pružaju vrijedne podatke za razumijevanje i upravljanje ekološkom situacijom.

Dronovi opremljeni termovizijskim kamerama mogu identificirati i nadzirati morske sisavce, poput kitova i dupina, pomažući u njihovom očuvanju i zaštiti. Dodatno, senzori mogu detektirati promjene u temperaturi vode, slanosti i kiselosti, pružajući uvid u zdravlje morskih ekosustava i utjecaje klimatskih promjena. Također, pomorske bespilotne letjelice mogu detektirati i pratiti izlivanje nafte, ilegalne deponije i druge oblike onečišćenja u stvarnom vremenu.

To omogućuje brzu reakciju i provedbu mjera ublažavanja, smanjujući utjecaj na okoliš i osiguravajući zaštitu morskih staništa. Korištenjem pomorskih bespilotnih letjelica za ekološki nadzor možemo prikupiti precizne i sveobuhvatne podatke, što dovodi do odluka utemeljenih na boljim informacijama i učinkovitijih strategija očuvanja. Integracija ovih naprednih tehnologija ključna je za očuvanje naših oceana i očuvanje osjetljive ravnoteže morskih ekosustava za buduće generacije.

6. **Kartografija i istraživanje oceana** - omogućavaju stvaranje detaljnih geografskih karata oceana, pružajući važne informacije o topografiji morskog dna, morskim strujama i drugim geografskim karakteristikama.



Slika 8. Kartografija i istraživanje

Izvor : https://pub.mdpi-res.com/remotesensing/remotesensing-13-01359/article_deploy/html/images/remotesensing-13-01359-ag.png?1628033614

7. **Pomoć u ribolovu** - Dronovi mogu pomoći u identifikaciji ribljih jata i praćenju ribarskih aktivnosti, čime se poboljšava efikasnost ribolova.



Slika 9. Dron pripomaže u ribarenju

Izvor : https://cdn.shortpixel.ai/spai/w_1024+q_lossy+ret_img+to_webp/https://www.sportfishingmag.com/wp-content/uploads/sites/20/2021/09/olander_um8a1053_c_0.jpg

8. **Nadgledanje pomorske sigurnosti** - koriste se za nadgledanje teritorijalnih voda, sprečavanje nelegalnih aktivnosti kao što su ilegalni ribolov i trgovina, kao i za borbu protiv pirata.

9. **Podvodna istraživanja** - specijalizirani dronovi omogućavaju istraživanje podvodnih područja i otkrivanje potopljenih olupina, arheoloških nalazišta i drugih vrijednih resursa.

10. **Podrška akvarijima i istraživanjima morskih organizama** - mogu pomoći u praćenju i istraživanju morskih organizama, što je od velikog značaja za očuvanje pomorske bioraznolikosti.

4. DRONOVI U BUDUĆNOSTI POMORSTVA

4.1 PREGLEDAVANJE BRODOVA

Jedna od najznačajnijih primjena leži u pregledima brodova. Autonomne bespilotne letjelice, opremljene naprednim senzorima i kamerama, provodit će rutinske provjere trupa plovila, strojeva i tereta, čime se osigurava optimalno održavanje i minimizira vrijeme zastoja. Ovaj proaktivni pristup spriječit će nesreće, smanjiti troškove održavanja i produžiti životni vijek brodova.

Proći će dani dugotrajnih i skupih ručnih inspekcija koje često zahtijevaju povlačenje brodova iz upotrebe. Dronovi će provoditi rutinske provjere trupa, pogonskih sustava i opreme na brodu, snimajući slike i podatke visoke razlučivosti kako bi identificirali čak i najmanje znakove istrošenosti, korozije ili oštećenja. Njihova sposobnost pristupa teško dostupnim područjima osigurat će da nijedan potencijalni problem ne prođe nezapažen.

Štoviše, podaci prikupljeni ovim bespilotnim letjelicama bit će trenutno poslani u obalne kontrolne centre ili pomorske stručnjake na analizu. Ova razmjena podataka u stvarnom vremenu omogućit će trenutno donošenje odluka, omogućavajući brze popravke ili održavanje kada je potrebno, čime se sprječavaju skupi kvarovi i nesreće na moru.

Dronovi ne samo da će poboljšati sigurnost i operativnu učinkovitost plovila, već će također pridonijeti naporima za održivost smanjenjem potrebe za dokovima na suhom i smanjenjem potrošnje goriva povezane s nepotrebnim putovanjima radi održavanja. Svojom sposobnošću da obavljaju inspekcije češće i s većom preciznošću, postat će sastavni dio pomorske industrije, osiguravajući da brodovi ostanu sposobni za plovidbu i

pouzdana. Budućnost tehničkih pregleda plovila nedvojbeno će biti definirana transformativnim sposobnostima pomorskih dronova, označavajući novu eru sigurnosti i učinkovitosti na otvorenom moru.

4.2 ZAŠTITA OKOLIŠA

Što se tiče zaštite okoliša, dronovi će imati ključnu ulogu u praćenju i ublažavanju pomorskih katastrofa. Opremljeni mogućnostima snimanja i senzora u stvarnom vremenu, oni će brzo reagirati na izlivanje nafte, curenje kemikalija ili druge opasne incidente, minimizirajući štetu okolišu. Nadalje, ove će letjelice aktivno patrolirati i štititi osjetljive morske ekosustave, pomažući u očuvanju bioraznolikosti i provođenju održivih ribolovnih praksi.

Jedna od njihovih primarnih primjena bit će brzi odgovor na pomorske katastrofe. Dronovi će biti opremljeni naprednim sensorima sposobnim detektirati izlivanje nafte, curenje kemikalija i druge opasne tvari u stvarnom vremenu. Oni će brzo procijeniti razmjere štete, omogućujući brze i precizno ciljane napore čišćenja. Ovaj trenutni odgovor smanjit će ekološki utjecaj, očuvajući vodeni život i osjetljiva obalna staništa.

Osim odgovora na katastrofe, bespilotne letjelice za zaštitu okoliša kontinuirano će nadzirati i patrolirati zaštićenim morskim područjima i regijama osjetljivim na nezakonite prakse ribolova. Opremljeni kamerama visoke razlučivosti i naprednim softverom za prepoznavanje slika, otkrit će i prijaviti prekršaje, omogućujući vlastima da poduzmu brze mjere protiv nezakonitih aktivnosti. Ovaj proaktivni nadzor pomoći će u očuvanju bioraznolikosti i provođenju održivih ribolovnih praksi.

Nadalje, dronovi će doprinijeti znanstvenim istraživanjima o klimatskim promjenama i zdravlju oceana koja su u tijeku. Oni će prikupljati ključne podatke o

temperaturama oceana, kvaliteti vode i populacijama morskog života, pružajući znanstvenicima neprocjenjiv uvid u stanje naših oceana. Ovi će podaci informirati o politikama i naporima za očuvanje usmjerenim na ublažavanje utjecaja klimatskih promjena i zaštitu morske bioraznolikosti.

4.3 LOGISTIKA

U području logistike, pomorski dronovi će revolucionirati dostavu tereta. Velike brodarske tvrtke koristit će dronove za prijevoz tereta za prijevoz vitalnih zaliha i rezervnih dijelova do plovila na moru, omogućujući kraće vrijeme okretanja i smanjujući potrebu za preusmjeravanjem brodova u luke radi opskrbe. Ova inovacija ne samo da će uštedjeti vrijeme i gorivo, već će također poboljšati ukupnu učinkovitost globalnih transportnih mreža.

Općenito, bespilotne letjelice su spremne postati radni konji pomorske industrije, uvodeći novu eru koju definiraju sigurnost, održivost i operativna izvrsnost. Njihova sposobnost prikupljanja podataka, reagiranja u hitnim slučajevima i optimizacije logistike preoblikovat će način na koji plovimo i koristimo svjetske oceane, označavajući uzbudljivu budućnost za pomorske operacije.

4.4 DRONOVI U PODRUČJU VJETROTURBINA

Dronovi su promijenili igru u polju energije vjetra na moru, revolucionirajući način na koji pregledavamo, održavamo i optimiziramo vjetroturbine. Sa svojim potencijalom

da ubrzaju rast i usvajanje, dronovi transformiraju industriju energije vjetra na moru na nekoliko izvanrednih i do sad neviđenih načina.

Jedna od značajnih prednosti dronova je njihova sposobnost provođenja učinkovitih inspekcija. Tradicionalno, ljudski operateri morali su se oslanjati na ručne preglede, koji su bili dugotrajni i ograničene učestalosti. Međutim, dronovi mogu obavljati redovite i učinkovite inspekcije, značajno smanjujući potrebu za ljudskom intervencijom. Ovo ne samo da štedi vrijeme, već također omogućuje brzu identifikaciju bilo kakvih potreba ili problema održavanja, omogućujući proaktivno održavanje. Kao rezultat toga, vrijeme zastoja je minimalizirano, a ukupna produktivnost vjetroelektrane maksimizirana.



Slika 10. Dronovi u održavanju vjetroturbina

Izvor : https://balticwind.eu/wp-content/uploads/2023/02/20220411_bild_enbw_offshore_logistik_drohne_und_landeplatz_1649429721168.png

Štoviše, bespilotne letjelice donose znatna smanjenja troškova industriji. Korištenjem dronova za inspekcije, industrija može eliminirati potrebu za skupom opremom poput dizalica ili čamaca. Osim toga, troškovi vezani uz zapošljavanje specijaliziranog osoblja za offshore operacije mogu se značajno smanjiti. Ovo smanjenje troškova čini pučinsku energiju vjetra financijski održivijom i privlačnijom potencijalnim ulagačima.

Sigurnost je još jedno područje u kojem dronovi briljiraju. Rad u vjetroelektranama na moru može biti opasan za operatore, posebno u izazovnim i nepovoljnim vremenskim uvjetima. Međutim, postavljanjem bespilotnih letjelica za inspekcije i zadatke održavanja mogu se ublažiti rizici povezani s radom na visinama ili u opasnim područjima. Dronovi eliminiraju potrebu da osoblje bude u neposrednoj blizini pokretnih turbinskih lopatica ili drugih potencijalno opasnih područja, čime se smanjuje rizik od nesreća i ozljeda.

Dronovi također poboljšavaju mogućnosti prikupljanja podataka. Opremljeni naprednim sensorima i kamerama, dronovi mogu snimati slike visoke rezolucije, videozapise i podatke tijekom inspekcija. Ovi podaci pružaju neprocjenjiv uvid u stanje i performanse vjetroturbina, omogućujući bolje praćenje i prediktivno održavanje. Analizirajući ove prikupljene podatke, industrija može optimizirati učinkovitost i performanse vjetroelektrane, što dovodi do povećane proizvodnje energije.

Nadalje, dronovi omogućuju brže vrijeme odgovora u slučaju problema s održavanjem ili kvarova. Brzom procjenom situacije i pružanjem podataka u stvarnom vremenu operativnom timu, dronovi olakšavaju brže donošenje odluka i vrijeme odgovora. To minimalizira vrijeme zastoja i osigurava kontinuirani rad vjetroelektrane.

Konačno, bespilotne letjelice poboljšavaju pristup vjetroelektranama na moru. Te se farme često nalaze u udaljenim i izazovnim okruženjima, što otežava pristup ljudskim radnicima. Međutim, bespilotne letjelice mogu s lakoćom upravljati tim područjima, dosežući lokacije koje bi inače bile nedostupne ili bi im oduzimalo puno vremena. Ova poboljšana dostupnost olakšava inspekcije, održavanje i popravke, dodatno povećavajući učinkovitost operacija pučinske energije vjetra.

5. ZAKLJUČAK

Pomorski dronovi pojavili su se kao revolucionarna tehnologija s potencijalom transformacije različitih aspekata pomorske industrije. Tijekom godina ove bespilotne letjelice pokazale su se kao vrijedni alati za širok raspon primjena, uključujući nadzor, prikupljanje podataka, operacije potrage i spašavanja te praćenje okoliša. Kako dolazimo do zaključka našeg istraživanja pomorskih bespilotnih letjelica, očito je da ti autonomni strojevi imaju moć preoblikovati budućnost pomorskih operacija.

Jedna od ključnih prednosti pomorskih bespilotnih letjelica je njihova sposobnost pristupa udaljenim i opasnim područjima do kojih je ljudima teško doći. Sa svojim naprednim navigacijskim mogućnostima i kamerama visoke razlučivosti, ovi dronovi mogu osigurati nadzor pomorskih aktivnosti u stvarnom vremenu, pomažući poboljšanju sigurnosti i praćenju ilegalnih aktivnosti poput piratstva i krijumčarenja. Osim toga, njihova uporaba u misijama potrage i spašavanja bila je ključna u spašavanju života brzim identificiranjem i lociranjem pojedinaca u nevolji.

Nadalje, pomorski dronovi pokazali su se neprocjenjivima u prikupljanju vitalnih podataka za znanstvena istraživanja i napore za očuvanje okoliša. Sa svojom sposobnošću letenja na velike udaljenosti i pokrivanja golemih područja, ovi dronovi mogu prikupiti bitne informacije o oceanskim strujama, kvaliteti vode i populacijama morskog života. Ovi su podaci ključni za razumijevanje utjecaja klimatskih promjena, onečišćenja i pretjeranog izlova na morske ekosustave, što dovodi do donošenja odluka s više informacija i razvoja učinkovitih strategija očuvanja.

Osim svoje praktične primjene, pomorski dronovi nude i gospodarske koristi pomorskoj industriji. Smanjenjem potrebe za plovilima s posadom, tvrtke mogu značajno smanjiti troškove povezane s plaćama posade, osiguranjem i održavanjem. Štoviše, korištenje dronova može poboljšati operativnu učinkovitost pružanjem podataka u

stvarnom vremenu koji omogućuju bolje planiranje rute, optimiziranu potrošnju goriva i učinkovitiju raspodjelu resursa.

Međutim, kao i kod svake nove tehnologije, postoje izazovi s kojima se treba pozabaviti. Jedan od takvih izazova je razvoj robusnih komunikacijskih sustava koji mogu nositi s velikom količinom podataka koji se prenose između dronova i kontrolnih centara. Osim toga, moraju se uspostaviti propisi i smjernice kako bi se osigurala sigurna i odgovorna uporaba pomorskih bespilotnih letjelica, vodeći računa o pitanjima kao što su privatnost, upravljanje zračnim prostorom i izbjegavanje sudara.

Zaključno, pomorski dronovi imaju potencijal revolucionirati pomorsku industriju povećanjem sigurnosti, učinkovitosti i održivosti. Njihova sposobnost pristupa udaljenim područjima, prikupljanja vrijednih podataka i smanjenja operativnih troškova čini ih nezamjenjivim alatima za širok raspon pomorskih aktivnosti. Jasno je da će na budućnost pomorskih operacija uvelike utjecati stalni napredak i integracija ovih autonomnih sustava. Dok plovimo neistraženim vodama digitalnog doba, pomorski dronovi nedvojbeno će igrati ključnu ulogu u oblikovanju sigurnije i učinkovitije pomorske industrije.

LITERATURA

- 1 <https://www.merrimacins.com/the-rise-of-drones-in-the-maritime-industry/>
- 2 <https://www.bairdmaritime.com/work-boat-world/offshore-world/offshore-operations-maintenance/platform-supply/norway-investigates-offshore-drones-delivering-cargo/>
- 3 <https://www.flyability.com/maritime-drone>
- 4 <https://www.defensenews.com/unmanned/2021/03/01/singapores-navy-tests-a-new-layer-of-surveillance-unmanned-vessels/>
- 5 <https://www.flyability.com/hubfs/Maritime%20drones/marine-drone-inspection-oil-tanker.webp>
- 6 <https://sites.google.com/a/oakland.edu/oar/loon-copter>
- 7 <https://control.com/technical-articles/a-technical-overview-of-drones-and-their-autonomous-applications/>
- 8 <https://www.ctia.org/news/up-up-and-away-how-do-drones-work>
- 9 <https://www.embention.com/news/uavs-as-a-tool-to-face-sea-pollution-and-its-control/>
- 10 <https://www.jouav.com/blog/maritime-drone.html>
- 11 <https://balticwind.eu/robots-and-drones-to-inspect-offshore-wind-farms/>
- 12 <https://www.airoboticsdrones.com/applications/inspection/>
- 13 <https://sendronenews.com/the-role-of-drones-in-maritime-shipping/#:~:text=Using%20drones%20for%20delivery%20has%20become%20more%20common,t>