

# Opasnosti pri prijevozu rasutih tereta na brodovima za prijevoz rasutih tereta

---

**Brozić, Patrik**

**Undergraduate thesis / Završni rad**

**2023**

*Degree Grantor / Ustanova koja je dodijelila akademski / stručni stupanj:* **University of Rijeka, Faculty of Maritime Studies, Rijeka / Sveučilište u Rijeci, Pomorski fakultet**

*Permanent link / Trajna poveznica:* <https://um.nsk.hr/um:nbn:hr:187:311718>

*Rights / Prava:* [In copyright](#) / [Zaštićeno autorskim pravom.](#)

*Download date / Datum preuzimanja:* **2024-08-28**



**Sveučilište u Rijeci, Pomorski fakultet**  
University of Rijeka, Faculty of Maritime Studies

*Repository / Repozitorij:*

[Repository of the University of Rijeka, Faculty of Maritime Studies - FMSRI Repository](#)



**SVEUČILIŠTE U RIJECI  
POMORSKI FAKULTET**

**PATRIK BROZIĆ**

**OPASNOSTI PRI PRIJEVOZU RASUTIH TERETA NA  
BRODOVIMA ZA PRIJEVOZ RASUTIH TERETA**

**ZAVRŠNI RAD**

Rijeka, 2023. godina

**SVEUČILIŠTE U RIJECI  
POMORSKI FAKULTET**

**OPASNOSTI PRI PRIJEVOZU RASUTIH TERETA NA  
BRODOVIMA ZA PRIJEVOZ RASUTIH TERETA  
DANGERS WHEN TRANSPORTING BULK CARGO ON  
BULK CARRIERS**

**ZAVRŠNI RAD**

Kolegij: Tehnologija prijevoza rasutih i specijalnih tereta

Mentor: Prof.dr.sc. Đani Mohović

Student: Patrik Brozić

Studijski smjer: Nautika i tehnologija pomorskog prometa

JMBAG: 0112072348

Rijeka, rujan 2023.

Student/studentica: Patrik Brozić

Studijski program: Nautika i tehnologija pomorskog prometa

JMBAG: 0112072348

## IZJAVA O SAMOSTALNOJ IZRADI ZAVRŠNOG RADA

Kojom izjavljujem da sam završni rad s naslovom

OPASNOSTI PRI PRIJEVOZU RASUTIH  
TERETA NA BRODOVIMA  
PRIJEVOZ RASUTIH TERETA

---

(naslov završnog rada)

izradio/la samostalno pod mentorstvom

PROF. DR. SC. ĐANI MOHOUIC

---

(prof. dr. sc. / izv. prof. dr. sc. / doc dr. sc Ime i Prezime)

te komentorstvom \_\_\_\_\_

stručnjaka/stručnjakinje iz tvrtke \_\_\_\_\_

(naziv tvrtke).

U radu sam primijenio/la metodologiju izrade stručnog/znanstvenog rada i koristio/la literaturu koja je navedena na kraju završnog rada. Tuđe spoznaje, stavove, zaključke, teorije i zakonitosti koje sam izravno ili parafrazirajući naveo/la u završnom radu na uobičajen, standardan način citirao/la sam i povezo/la s fusnotama i korištenim bibliografskim jedinicama, te nijedan dio rada ne krši bilo čija autorska prava. Rad je pisan u duhu hrvatskoga jezika.

Student/studentica



---

(potpis)

Ime i prezime studenta/studentice

Student/studentica: Patrik Brozić

Studijski program: Nautika i tehnologija pomorskog prometa

JMBAG: 0112072348

IZJAVA STUDENTA – AUTORA  
O JAVNOJ OBJAVI OBRANJENOG ZAVRŠNOG RADA

Izjavljujem da kao student – autor završnog rada dozvoljavam Pomorskom fakultetu Sveučilišta u Rijeci da ga trajno javno objavi i besplatno učini dostupnim javnosti u cjelovitom tekstu u mrežnom digitalnom repozitoriju Pomorskog fakulteta.

U svrhu podržavanja otvorenog pristupa završnim radovima trajno objavljenim u javno dostupnom digitalnom repozitoriju Pomorskog fakulteta, ovom izjavom dajem neisključivo imovinsko pravo iskorištavanja bez sadržajnog, vremenskog i prostornog ograničenja mog završnog rada kao autorskog djela pod uvjetima *Creative Commons* licencije CC BY Imenovanje, prema opisu dostupnom na <http://creativecommons.org/licenses/>

Student/studentica - autor



---

(potpis)

## SAŽETAK

Brodovi za prijevoz rasutih tereta specijalizirani su brodovi koji su se razvili 60-ih godina kao uzrok povećanja potražnje za prijevozom većih količina suhog rasutog tereta. Glavne značajke tih brodova su jedna glavna paluba s velikim otvorima skladišta, vlastita prekrcajna sredstva na manjim brodovima te nadgrađe, strojarnica i zapovjedni most na krmi broda. Skladišni prostor tereta najvažniji je element broda. Sustav balasta ima veliku ulogu u održavanju pozitivne stabilnosti broda tijekom plovidbe praznog broda. Brodove pogone sporohodni dizelski motori s fiksnim krilima te postižu brzinu između 13 i 15 čvorova. Brodove za prijevoz rasutih tereta dijelimo po veličini i vrsti. Glavni problem kod ovih brodova su sile i momenti koji djeluju na brod pod utjecajem tereta. Ugradnjom HMSS-Hull Stress Monitoring System sustava smanjila se opasnost. Glavni uzroci strukturnih problema su korozija, pad tereta na oplatu dna skladišta, prijevoz korozivnog tereta, oštećenja prouzročena teretnom opremom, zamor metala te operativni faktori. Svaki od tih uzroka na svoj način šteti brodu i čvrstoći brodske konstrukcije. Glavni uzrok svih nesreća i dalje je ljudski faktor. Svaki brod mora imati izrađen plan ukrcaja/iskrcaja tereta koji će zadovoljiti pozitivnu stabilnost tijekom operacija i koji će zadovoljiti sigurnosne zahtjeve vezane za sile i momente savijanja. Sekvence ukrcaja/iskrcaja moraju biti usklađene s krcateljem te mora biti osigurana dovoljna količina tereta za završni trim broda. Svaki rasuti teret donosi određene opasnosti prilikom prijevoza morem. Teški tereti neravnomjerno opterećuju dno skladišta. Pomak tereta u navigaciji može drastično ugroziti stabilnost, kako bi se to spriječilo određene terete se poravnava ili ih se ukrcava do vrha skladišta. Problem likvifikacije kod tereta s velikom količinom vlage, a koja pod utjecajem vibracija i valjanja broda, pretvara teret u tekuće stanje. Samozapaljenje i samozagrijavanje tereta može izazvati ozbiljne probleme na brodu osobito na otvorenom moru. Određeni tereti mogu izazvati kemijske reakcije te se prema IMSBC kodu svrstavaju u opasne terete. Ostali problemi izazvani teretom su manjak kisika, prašina nastala rukovanjem teretom te neke ostale kemijske reakcije.

Ključne riječi: Rasuti tereti, sigurnost, plan ukrcaja/iskrcaja tereta, problemi izazvani teretom

## SUMMARY

Bulk carriers are specialized ships that developed in the 1960s as a result of increased demand for the transportation of larger quantities of dry bulk cargo. The main features of these ships are one main deck with large storage hatches, own cargo handling gear on smaller ships and a superstructure, engine room and command bridge at the stern of the ship. The cargo hold is the most important element of the ship. The ballast system plays a major role in maintaining the positive stability of the ship during the navigation of the empty ship. The ships are powered by slow-moving diesel engines with fixed wings and reach a speed of between 13 and 15 knots. Bulk carriers are divided by size and type. The main problem with these ships are the forces and bending moments acting on the ship under the influence of the load. By installing the HMSS-Hull Stress Monitoring System, the danger was reduced. The main causes of structural problems are corrosion, load falling on the double bottom tank, transportation of corrosive cargo, damage caused by cargo equipment, metal fatigue and operational factors. Each of these causes damages, in its own way, to the ship and the strength of the ship's structure. The main cause of all accidents is still the human factor. Each ship must have a cargo loading/unloading plan designed to ensure positive stability during operations and to meet safety requirements related to forces and bending moments. Loading/unloading sequences must be coordinated with the shipper and a sufficient amount of cargo must be provided for the final trim of the ship. Every bulk cargo carries certain risks during sea transportation. Heavy loads unevenly load the bottom of the holds. The movement of the load in the navigation can drastically threaten the stability, in order to prevent this, certain loads are leveled or loaded to the top of the hold. The problem of liquefaction in cargo with a large amount of moisture, which under the influence of vibrations and rolling, turns the cargo into a liquid state. Self-ignition and self-heating of cargo can cause serious problems on board, especially on the open sea. Certain cargoes can cause chemical reactions and are classified as dangerous cargoes according to the IMSBC code. Other problems caused by cargo are lack of oxygen, dust created by cargo handling and some other chemical reactions.

Keywords: dry bulk cargo, safety, cargo loading/unloading plan, problems caused by cargo

# SADRŽAJ

<b>SAŽETAK</b> .....	<b>II</b>
<b>SUMMARY</b> .....	<b>III</b>
<b>SADRŽAJ</b> .....	<b>IV</b>
<b>1. UVOD</b> .....	<b>1</b>
<b>2. BRODOVI ZA PRIJEVOZ RASUTIH TERETA</b> .....	<b>3</b>
2.1. GENERALNO.....	3
2.1.1. <i>Uzdužne podjele</i> .....	4
2.1.2. <i>Skladišta tereta (engl. Holds)</i> .....	5
2.1.3. <i>Poklopci skladišta</i> .....	7
2.1.4. <i>Tankovi balasta</i> .....	9
2.1.5. <i>Prekrcajna oprema</i> .....	10
2.1.6. <i>Pogon</i> .....	11
<b>3. PODJELA BRODOVA ZA PRIJEVOZ RASUTIH TERETA</b> .....	<b>13</b>
3.1. BRODOVI ZA PRIJEVOZ RASUTIH TERETA PO VELIČINI (KAPACITETU) ...	13
3.2. BRODOVI ZA PRIJEVOZ RASUTIH TERETA PO VRSTI.....	19
<b>4. SILE I NAPREZANJA KOD BRODOVA ZA PRIJEVOZ RASUTIH TERETA</b> .....	<b>23</b>
4.1. STRES.....	24
4.1.1. <i>Statički stres</i> .....	25
4.1.2. <i>Dinamički stres</i> .....	25
4.1.3. <i>Lokalni stres</i> .....	26
4.2. MOMENT SAVIJANJA.....	26
4.2.1. <i>Pregib (engl. HOG-Hogging)</i> .....	26
4.2.2. <i>Progib (engl. SAG-Sagging)</i> .....	27
4.3. SILA SMICANJA.....	27
4.4. HMSS – Hull Stress Monitoring System.....	28
<b>5. STRUKTURNI PROBLEMI POVEZANI S BRODOVIMA ZA PRIJEVOZ RASUTIH TERETA</b> .....	<b>29</b>
5.1. KOROZIJA.....	29
5.1.1. <i>Oštećenja uzrokovana teretom</i> .....	30



5.1.2. Korozivni teret .....	30
5.1.3. Oštećenja od teretne opreme.....	31
5.1.4. Morska voda.....	31
5.2. ZAMOR METALA .....	32
5.3. OPERATIVNI FAKTORI.....	33
5.4. MJERE PREDOSTROŽNOSTI ZA PREVLADAVANJE STRUKTURNIH PROBLEMA .....	33
5.5. PLAN UKRCAJA/ISKRCAJA TERETA.....	33
5.5.1. Upute o operacijama ukrcaja/iskrcaja tereta.....	35
5.5.2. Sekvence.....	35
<b>6. SUHI RASUTI TERETI.....</b>	<b>36</b>
6.1. TERMINOLOGIJA KOJA SE KORISTI U OPERACIJAMA BRODOVA ZA PRIJEVOZ RASUTIH TERETA .....	37
6.2. PUBLIKACIJE VEZANE ZA PRIJEVOZ RASUTOG TERETA.....	39
6.2.1. IMSBC Code .....	39
6.2.2. BLU Code.....	41
6.2.3. BLU Manual.....	41
6.2.3. The International Grain Code .....	42
6.2.4. The SLU Code.....	42
6.2.5. Kriteriji stabilnosti u neoštećenom stanju prema Međunarodnoj konvenciji o teretnim linijama (engl. International Load Line Convention) .....	43
<b>7. OPASNOSTI NA BRODOVIMA ZA PRIJEVOZ RASUTIH TERETA PRILIKOM PRIJEVOZA TERETA .....</b>	<b>45</b>
7.1. PROBLEMI IZAZVANI TEŠKIM TERETIMA.....	45
7.2. POMAK TERETA .....	46
7.3. LIKVIFIKACIJA TERETA .....	47
7.4. SAMOZAGRIJAVANJE I SAMOZAPALJENJE.....	48
7.5. MANJAK KISIKA I OSTALE KEMIJSKE OPASNOSTI.....	49
7.6. PRAŠINA UZROKOVANA TERETOM .....	50
<b>8. ZAKLJUČAK.....</b>	<b>52</b>
<b>LITERATURA .....</b>	<b>53</b>
<b>POPIS ILUSTRACIJA .....</b>	<b>54</b>
<b>POPIS TABLICA .....</b>	<b>55</b>

## 1. UVOD

Povijest i razvoj brodova za prijevoz rasutih tereta počinje s brodovima za prijevoz generalnog tereta. Jedna od metoda bila je rasuti teret ukrcati u vreće koje bi se slagale na palete te skupa s paletom ukrcavale na brod. Druga metoda bila je iznajmiti cijeli brod te ga pripremiti za prijevoz rasutih tereta. Teret se krcao direktno u skladište za što je bilo potrebno puno vremena i novaca za pripremu broda. 50-ih godina 20. stoljeća započinje moderna era specijaliziranih brodova za prijevoz rasutih tereta<sup>1</sup>. Brodovi za rasuti teret imali su: nadgrađe i strojarnicu smještenu na krmi broda, na brodu su ugrađene samarice za ukrcaj/iskrcaj tereta te su imali 4 do 5 skladišta za teret bez međupaluba<sup>2</sup>. Najviše su se počeli razvijati brodovi za prijevoz željezne rudače. 60-ih godina ¼ rasutog tereta prevozila se brodovima za prijevoz rasutih terete dok se do kraja 80-ih godina sav rasuti teret počeo prevoziti brodovima za prijevoz rasutih terete. Prema IACS-u odprilike 11700 brodova za prijevoz rasutog tereta je u funkciji i čine 35% bruto tonaže svjetske trgovačke mornarice<sup>3</sup>. U nastavku rada analizirat će se svi elementi koje brodovi za prijevoz rasutih tereta imaju. Elementi poput uzdužnih i poprečnih konstrukcijskih elemenata koji osiguravaju čvrstoću broda prilikom prijevoza tereta morem, čvrstoću skladišta tereta i poklopca grotla. Teret je potrebno sigurno ukrcati i prevesti u istom stanju i količini kao i na ukrcaju. Poklopci grotla moraju biti vodonepropusni te je održavanje njihovih sistema i elemenata od velike važnosti. Nadalje obradit će se balastni sustav i njegova važnost tijekom plovidbe praznog broda. Teretnu opremu nemaju svi brodovi za prijevoz rasutih tereta što najviše ovisi o politici brodarka te viziji posla koju će taj brod obavljati. Također postoje različite izvedbe prekrcajnih sredstava koje znatno utječu na cijenu broda prilikom izgradnje. U 3. poglavlju brodove za prijevoz rasutih tereta dijelimo po veličini (kapacitetu) i po vrsti. Zatim sljedi poglavlje o silama i naprezanjima koje djeluju na brod. Momenti savijanja i smične sile u prošlosti bile su česti uzrok nesreća izazvanim lošim rukovanjem tereta i manjkom pravilnika koji uređuju pitanja sigurnosti na brodovima za prijevoz rasutih tereta. Poglavlje 4 detaljno opisuje i objašnjava sile te podjelu stresa. Na kraju poglavlja spominje se HSMS-Hull Stress Monitoring System sustav za praćenje sila i naprezanja koja utječu na brod prilikom operacija ukrcaja/iskrcaja i

---

<sup>1</sup> Web stranica: Maritime Studies South Africa: <https://maritimesa.org/grade-10/bulk-carriers-some-historical-notes/> (15.04.2023.)

<sup>2</sup> Ibidem

<sup>3</sup> IACS-International Association of Classification Societies: Bulk carriers: Handle with care, 2nd Edition, 2020., p.3

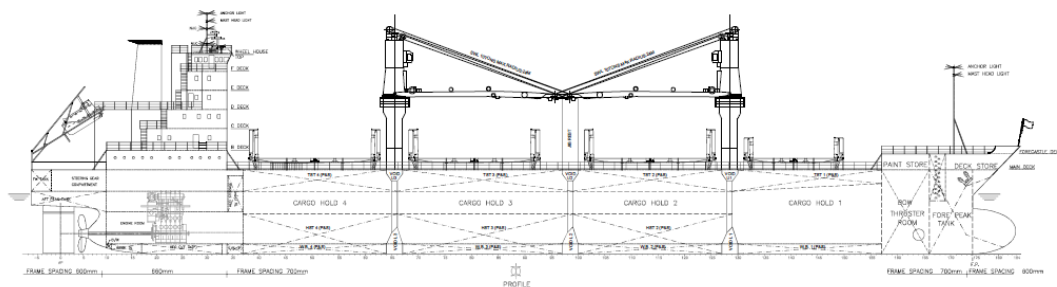
plovidbi. Poglavlje 5 bavi se strukturnim problemima povezanim s brodovima za prijevoz rasutih tereta. Velika pažnja dati će se sekvencama ukrcaja/iskrcaja tereta. Odgovorno i sigurno rukovanje teretom te poznavanje problematike koje teret može izazvati od iznimne je važnosti za dugoročnu eksploataciju broda. Poglavlje 6 upoznava čitatelja s rasutim teretima i terminologijom vezanom za iste te publikacijama koje su važne za siguran prijevoz rasutih tereta proizašle iz dugogodišnjeg iskustva pa i onih naučenih na teži način. Zadnje poglavlje obrađuje opasnosti pri prijevozu rasutih tereta na brodovima za prijevoz rasutih tereta. Nabrojati će se i detaljnije obraditi problemi izazvani teretom a koji mogu ugroziti sigurnost broda i posade. U zaključku će se navesti rezultati istraživanja te spoznaje autora. Svrha rada je da se čitatelj detaljnije upozna s brodovima za prijevoz rasutih tereta te opasnostima koje prijete na toj vrsti broda.

## 2. BRODOVI ZA PRIJEVOZ RASUTIH TERETA

International Maritime Organization – IMO brodove za prijevoz rasutih tereta definira kao brodove čija je primarna namjena prijevoz suhog tereta u rasutom stanju, uključujući brodove za prijevoz željezne rudače i brodove za prijevoz kombinirane vrste tereta<sup>4</sup>. Većina klasifikacijskih društava koristi definiciju još šireg smisla, da je brod za prijevoz rasutih tereta svaki brod koji prevozi ne pakirani teret. Brodovi vrlo malog kapaciteta za prijevoz rasutih tereta gotovo se ne razlikuju od brodova za generalni teret i često se klasificiraju više na temelju upotrebe nego njihovog dizajna.

### 2.1. GENERALNO

Kako bi prevozili maksimalnu količinu tereta, brodovi za prijevoz rasutog tereta dizajnirani su s velikim blok koeficijentom. Koeficijenti brodske forme su omjeri između površina brodskih presjeka ili volumena trupa prema površinama i volumenima geometrijskih tijela. To su dakle bezdimenzionalni brojevi koji su veći što je brodska forma punija i obrnuto. Ovi koeficijenti karakteriziraju oblik broskog trupa te raspored istisnine vode po duljini i visini broda. Isti su za iste a različiti za različite vrste brodova. Brodovi za prijevoz rasutih tereta mogu imati od 1 do 11 skladišta. Od balastnih tankova imaju tankove u dvodnu i donji hopper space, tankove na pramcu i na krmi te visoke bočne tankove. Otvori skladišta iznosi oko 50% šrine broda dok kod open bulkersa i do 90%.

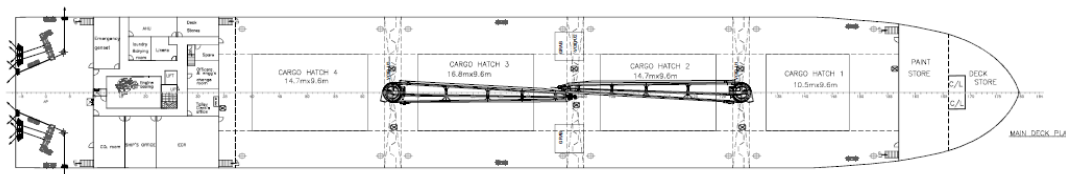


**Slika 1: Bočni prikaz broda za prijevoz rasutog tereta**

Izvor: <https://lshipdesign.blogspot.com/2015/04/bulk-carriers-detailed-synopsis.html>

(15.04.2023.)

<sup>4</sup> Abdul Khaliq: Bulk Carrier Notes, Whiterby Publishing Group Ltd, 2010-2017. p. 3



**Slika 2: Tlocrtni prikaz broda za prijevoz rasutog tereta**

Izvor: <https://lshipdesign.blogspot.com/2015/04/bulk-carriers-detailed-synopsis.html>

(15.04.2023.)

### 2.1.1. Uzdužne podjele

Prema International Association of Classification Societies (IACS) pravilima, Brod za prijevoz rasutih tereta uzdužno su podjeljeni poprečnim vodonepropusnim pregradama i to:

- Jedna sudarna vodonepropusna pregrada udaljena od pramčanog pependikulara ne manje od 5% dužine broda ili 10 metara, šta god je manje, te ne više od 8% dužine broda. Pregrada nesmije imati nikakve otvore ili vrata sve do visine glavne palube.
- Jedna vodonepropusna pregrada na krmi i jedna prema krmi i prema pramcu sve do visine glavne palube ako se strojarnica nalazi na sredini broda.
- Jedna vodonepropusna pregrada prema krmi i prema pramcu sve do visine glavne palube ako se strojarnica nalazi na krmi<sup>5</sup>.

Dužina broda	Broj pregrada	Drugi brodovi
90m – 105m	4	5
105m – 120m	5	6
120m - 145m	6	7
145m - 165m	7	8
165m – 190m	8	9
190m i više	Određeno za svaki brod posebno	Određeno za svaki brod posebno

**Tablica 1: Vodonepropusne pregrade na brodovima za rasuti teret**

Izvor: Abdul Khalique: Bulk Carrier Notes, Whiterby Publishing Group LTD, 2010-2017, p.5

<sup>5</sup> IACS: Common Structural Rules for Bulk Carriers (2006), <https://iacs.org.uk/resolutions/common-structural-rules> (15.04.2023.)

Iako brodovi za rasuti teret svojim izgledom podsjećaju na brodove za prijevoz tekućeg tereta, njihova struktura čvrstoća je nešto slabija zbog manjak strukturnih pojačanja poput greda, pokrova i ostalog. Rezultat toga su veliki momenti savijanja i manjak sposobnosti podnošenja torzijskog naprezanja. Zato su važne sekvence ukrcaja/iskrcaja tereta s kojima se momenti savijanja i sile smicanja dovode unutar sigurnih parametara što je obrađeno dalje u radu.

### **2.1.2. Skladišta tereta (engl. Holds)**

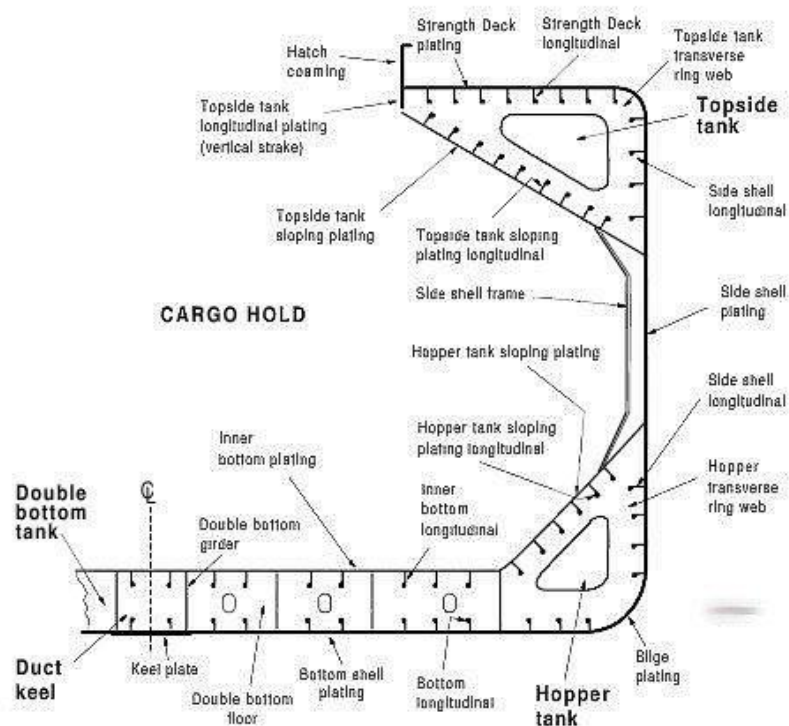
Skladišta tereta imaju velike otvore grotla, koja omogućuju jednostavniji i brži postupak ukrcaj/iskrcaja tereta. Skladišta prema krmi i na svakoj strani imaju otvor za drenažu. Kaljužni sustav služi za prikupljanje vode, kišnice, vlage od tereta te sitne ostatke tereta. Svaki kaljužni tank mora imat alarm razine vode u njemu<sup>6</sup>. Brodovi za prijevoz rasutih tereta od 1998. opremljeni su detektorima razine vode i audio/vizualnim alarmima i to:

- Jedan alarm kada je razina vode iznad 0,5m od dna tanka
- drugi alarm koji upozorava da je razina vode dostigla 15% razine tanka ili 2m
- Alarm balasta na pramcu u sudarnom tanku kada dostigne 10% kapaciteta tanka. Alarm se može i deaktivirati ukoliko se prevozi tekući teret u tom tanku
- Alarm u suhom praznom prostoru ispred prvog skladišta tereta koji upozorava kada je razina vode iznad 0,1m.

Konstrukcija skladišta se sastoji od rebara i kosina smještenih naprijed i nazad te lijevo i desno. Postoje krovne kosine (engl. Shoulder) i bočne (engl. Hopper). Između svakog skladišta nalazi se korigirana pregrada koja odvaja svako skladište. Zbog izgleda i smještaja kosina i rebra teško su prisutpačna prilikom čišćenja tereta iz skladišta. Potrebno je posebno paziti na te dijelove skladišta zbog nastanka korozije ili kontaminacije drugog tereta. Sve više se grade brodovi s duplom bočnom oplatom koja u slučaju probijanja oplate broda osigurava dodatni među prostor i dodatnu pregradu kako more nebi prodrlo u skladištni prostor. Dupla oplata (engl. Double Hull) ili (engl. Double Skin) osigurava dodatnu čvrstoću i sigurnost broda. Takva izvedba brodova za prijevoz rasutih tereta gradi se po uzoru na tankere.

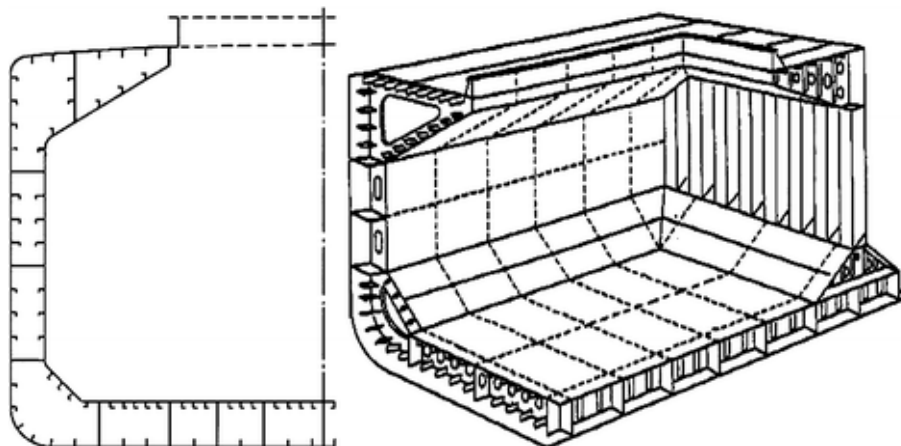
---

<sup>6</sup> SOLAS, Chapter XII, Regulation 9



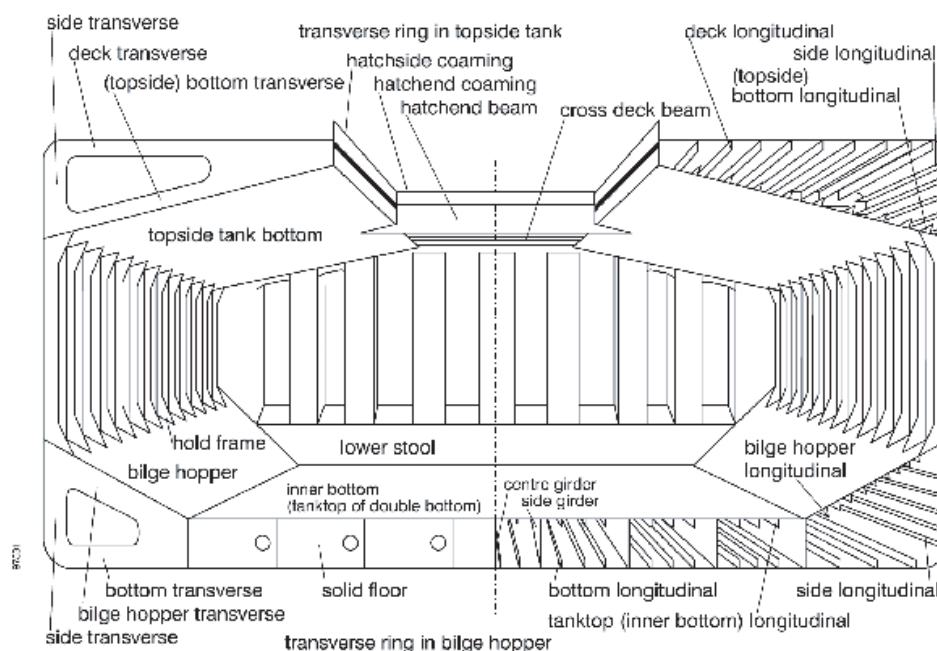
**Slika 3: Poprečni presjek broda za rasuti teret s jednostrukom oplatom i tankom dvodna**

Izvor: <https://bulkcarrierguide.com/cargo-ballast-distribution.html> (01.09.2023.)



**Slika 4: Poprečni presjek broda za rasuti teret s dvostrukom oplatom i tankom dvodna**

Izvor: [https://link.springer.com/chapter/10.1007/978-3-642-14633-6\\_11](https://link.springer.com/chapter/10.1007/978-3-642-14633-6_11)  
(01.09.2023.)



**Slika 5: Konfiguracija skladišta kod brodova za prijevoz rasutih tereta**

Izvor: <https://www.imorules.com/GUID-1A605B5F-DB42-409D-BAF5-7AE3B3E7D8CD.html> (01.09.2023.)

### 2.1.3. Poklopci skladišta

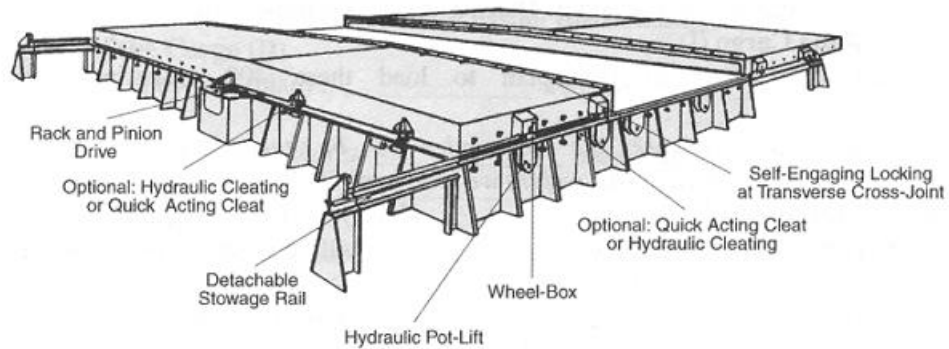
Otvori skladišta, grotla, pokriveni su vodonepropusnim čeličnim pokrovima čija veličina pokriva 45-60% širine broda te 57-67% dužine broda svakog pojedinog skladišta. Od pramca prema krmi  $\frac{1}{4}$  duljine broda, poklopci grotla moraju izdržati opterećenje od 1,75 tona po metru. iza toga, poklopac grotla mora izdržati opterećenje od 1,30 tona po metru. prednja grotla imaju komore visoke najmanje 600 milimetara i najmanje 450 milimetara iza toga<sup>7</sup>. Moderni brodovi za prijevoz rasutih tereta koriste hidraulički pogonjene poklopce grotla koji se generalno otvaraju u smjeru pramca i krme. Najzastupljeniji su čelični poklopci grotla koji se preklapaju, klize ili se kotrljaju. Svaki od njih ima sigurnosni sustav za vodonepropusno zatvaranje. Najčešće se pogone hidraulikom ili električnim pogonom.

<sup>7</sup> Abdul Khaliq: Bulk Carrier Notes, Whiterby Publishing Group Ltd, 2010-2017. p. 6



*A Pair of Typical Side-Rolling Covers with Rack and Pinion Drive  
And Hydraulic Lifting and Clearing*

---



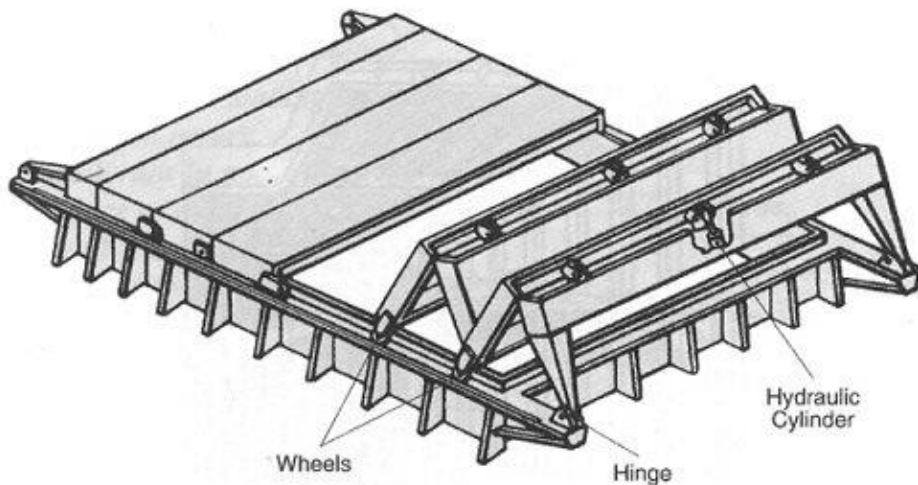
**Slika 6: Bočni kotrljajući poklopci grotla**

Izvor: <https://bulkcarrierguide.com/hatch-cover-maintenance-program.html>

(15.04.2023.)

*A Multi-Panel End-Folding Hydraulic Cover for Weather Deck Use*

---



**Slik 7: Više segmentni preklapajući poklopci grotla u smjeru pramac-krma**

Izvor: <https://bulkcarrierguide.com/hatch-cover-guideline.html> (15.04.2023.)

Jedna od izvedbi poklopca grotla je čelični poklopac koji se stavlja i uklanja s grotla pomoću obalnih dizalica. Nakon dizanja poklopac se odlaže ili na kopno ili na drugi poklopac grotla. Potrebno je paziti i voditi računa gdje će se poklopac odložiti kako bi se čim manje vremena gubilo na premještanje. Kako bi poklopci grotla ostali vodonepropusni potrebno je učinkovito brtvljenje između grotla i poklopca grotla. Kako bi se postigla brtva, kompresijska šipka vrši pritisak na gumenu brtvu. Jednom kada su pravilno zabrtvljeni,

poklopci grotla su pričvršćeni u položaju prema opruzi tijekom morskih prolaza pomoću mehanizma s brzim klinom između poklopaca grotla i ogranka. Križni spojevi i klinovi koriste se za brtvljenje ploča ili pontona. Oni vrše pritisak na susjedni vrh pontona koji zauzvrat vrši pritisak na šipku kompresora između pontona kako bi se postigla nepropusnost na vremenske uvjete<sup>8</sup>. Nakon svake operacije ukrcaja/iskrcaja potrebno je dobro očistiti spojeve, sve brtve moraju biti čiste od tereta kako nebi došlo do oštećenja na brtvi. Oštećenje na brtvi, ulaskom vode i mora u skladište može prouzrokovati oštećenje i kontaminaciju tereta.

#### **2.1.4. Tankovi balasta**

Svi brodovi za prijevoz rasutih tereta moraju imati tankove balasta dovoljnih kapaciteta kako bi omogućili uranjanje broskog vijka te utjecali na stabilnost i trim broda. Balastiranje u luci služi samo za trimovanje broda i za smanjenje visine broda dok je na otvorenom moru brod u punom balastu.

##### *2.1.4.1. Visoki bočni tankovi (engl. Topside tanks)*

Trokutasti tankovi smješteni visoko lijevo i desno na krilima skladišta, još se nazivaju (engl. shoulder tanks). Njihova namjena je smanjiti kretanje tereta u skladištnom prostoru svojim oblikom, dodatni balastni prostor za plovidbu u balastu i izjednačavanje sila koje djeluju na trup broda. Tankovi su povezani s glavnim balastnim sustavom. Kada se tankovi prazne, prema BLU Codu rata iskrcaja balasta mora biti konstantna i jednaka s masom ukrcanog tereta tijekom operacije.

##### *2.1.4.2. Donji bočni tankovi (engl. Lower Hopper Tanks)*

Ovi tankovi nalaze se bočno s lijeve i desne strane i nastavak su tankova dvodna. Pružaju dodatan prostor za balast i igraju važnu ulogu kod rasporeda teških tereta u skladište.

---

<sup>8</sup> Abdul Khaliq: Bulk Carrier Notes, Whiteby Publishing Group Ltd, 2010-2017. p. 7

### 2.1.4.3. Tankovi dvodna (engl. Double Bottom Tanks)

Tankovi dvodna smješteni su između sudarne pregrade na pramcu i krmenog tanka na krmi broda. Vrh tanka dvodna čini dno skladišta tereta i prostire se po cijeloj površini skladišta lijevo i desno. Projektiranje tankova dvodna temelji se na duljini broda. Za brodove dulje od 120 m raspored tankova s dvostrukim dnom i kosim pregradama krilnih tankova sastoji se od uzdužnog okvira, dok se za brodove od 120 m ili manje raspored sastoji od poprečnog okvira unutar skladišta tereta. Prostor skladišta tereta neposredno ispod grotla mora biti ojačan. Na puno brodova tankovi dvodna su podjeljeni poprečno u 3 odjeljaka umjesto u 2. U ovom slučaju središnji odjeljak služi kao praznina odnosno tunel koji se koristi za sustav cijevovoda, odvoda itd.

### 2.1.5. Prekrajna oprema

Brodovi za prijevoz rasutih tereta sve do handymax klase brodova imaju svoja prekrajna sredstva smještena između skladišta tako da jedna dizalica može fizički zahvatiti 2 skladišta, jedno po pramcu i jedno po krmi. Za primjer brodovi veličine 48 000t deplasmana mogu imati 4 dizalice za operacije ukrcanja/iskrcanja tereta. Prednost teretne opreme je manjak ovisnosti o obalnoj infrastrukturi. O broju dizalica na brodu prvenstveno ovisi koju je namjenu brodovlasnik zamislio da će brod obavljati. Prednost manjih brodova je ta što mogu uploviti u većinu svjetskih luka zbog malog gaza, manjih dimenzija i boljih manevarskih sposobnosti. Još veća prednosti je ta što ugradnjom svojih prekrajnih sredstava mogu uvelike smanjiti troškove prijevoza te nemoraju ovisiti o obalnoj tehnologiji prekrcanja robe, što se uglavnom misli na siromašnije zemlje<sup>9</sup>.

Kod brodova većih od handymax klase gubi se smisao imati brodska prekrajna sredstva jer su obalna prekrajna sredstva većih kapaciteta od brodskih. Postoji tehnologija iskrcanja tereta i pomoću pokretne trake koja će biti obrađena kasnije u radu. Luke za operacije ukrcanja/iskrcanja još dodatno koriste teške strojeve poput bagera i manjih buldožera za guranje tereta u nepristupačne kuteve.

---

<sup>9</sup> Abdul Khaliq: Bulk Carrier Notes, Whiteby Publishing Group Ltd, 2010-2017. p. 10



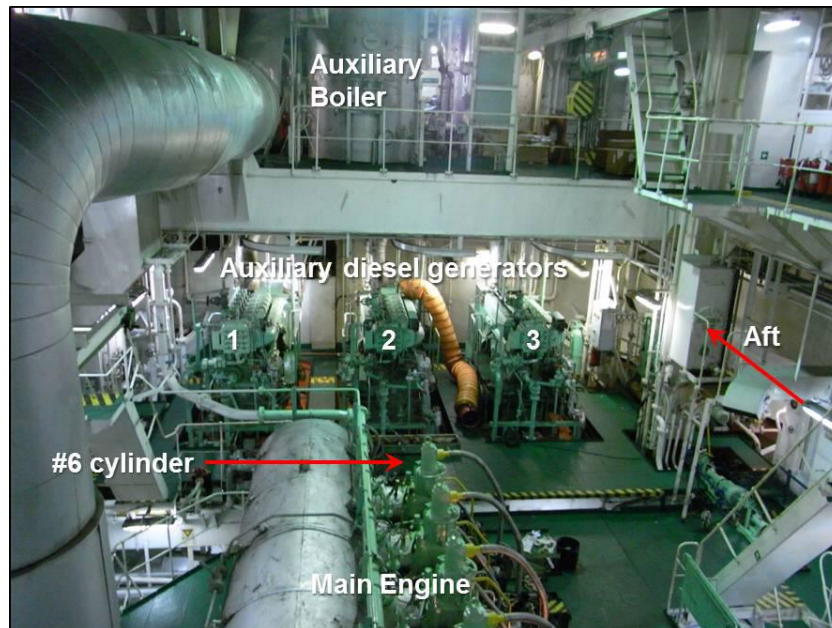
**Slika 8: Primjer brodskih i obalnih prekrcajnih sredstava**

Izvor: <https://portconomicsmanagement.org/pemp/contents/part3/bulk-breakbulk-terminal-design-equipment/crane-technology-at-bulk-terminals/> (20.04.2023.)

### 2.1.6. Pogon

Kod brodova za prijevoz rasutih tereta strojnica je smještena na krmi broda direktno ispod nadgrađa. Veliki brodovi za prijevoz rasutih tereta većih od Handymax klase brodova uglavnom imaju jedan dvotaktni dizelski motor, malih brzina okretaja s križnom glavom izravno spojenom na brodski vijak s fiksnim krilima. Električnu energiju proizvode pomoćni dizel generatori ili alternator direktno spojen na osovinu brodskog vijka dok je brod u plovidbi. Uglavnom brodovi imaju po 2 dizel generatora koji rade na izmjenice tako da se oboje istom brzinom troše. Na manjim brodovima za rasuti teret uglavnom se koriste jedan ili dva četverotaktna dizelska motora direktno spojena ili preko reduktora na brodski vijak s fiksnim ili pomičnim krilima. Prosječna brzina broda za prijevoz rasutih tereta je između 13,5-15 čvorova što ovisi o stanju nakrcanosti, snazi motora, području plovidbe itd.

Brodovi za prijevoz rasutih tereta koriste teško loživo ulje (engl. HFO-Heavy Fuel Oil). HFO je zaostalo gorivo koje ostaje nakon procesa rafiniranja. To je gusta, viskozna tekućina koja zahtijeva zagrijavanje da bi se koristila u motorima. HFO je najčešće korišteno gorivo na teretnim brodovima zbog niske cijene. Brodski dizel je sličan dizelskom gorivu, ali ima veću gustoću. Za razliku od teškog loživog ulja (HFO), brodsko dizel ulje ne mora se zagrijavati tijekom skladištenja i koristi se kod uplova u luke. Brodsko dizelsko gorivo ponekad se također koristi kao sinonim za izraz "srednje loživo ulje" (engl. IFO-Intermediate Fuel Oil)



**Slika 9: Strojarnica (engl. engine room)**

Izvor: <https://officerofthewatch.com/2013/09/23/breakdown-and-subsequent-drift-of-bulk-carrier-investigation-report/> (20.04.2023.)



**Slika 10: Kontrolna soba strojarnice (engl. engine control room)**

Izvor: <https://www.alamy.com/stock-photo/ship-engine-control-room.html?sortBy=relevant> (20.04.2023.)

U izvanrednim okolnostima ukoliko zakaže direktno upravljanje brodom s zapovjednog mosta postoji mogućnost upravljanja brodom iz strojarnice. Brodom se onda upravlja iz kontrolne/upravljačke sobe u strojarnici (engl. engine control room).



### 3. PODJELA BRODOVA ZA PRIJEVOZ RASUTIH TERETA

Brodove za prijevoz rasutih tereta možemo podijeliti u dvije osnovne kategorije:

- Brodovi za prijevoz rasutih tereta po veličini (kapacitetu)
- Brodovi za prijevoz rasutih tereta po vrsti broda

#### 3.1. BRODOVI ZA PRIJEVOZ RASUTIH TERETA PO VELIČINI (KAPACITETU)

##### Mini Bulk Carriers

Dužina (m)	Gaz broda (m)	Deplasman (t)	Broj skladišta
100-130	<10m	3000-23999	1-3

Mini Bulk Carrieri plove u obalnoj plovidbi, služe kao feeder brodovi većim brodovima za prijevoz rasutih tereta. Uglavnom se to radi o kratkim putovanjima, mogu prevoziti ograničenu količinu i jednu vrstu tereta, uglavnom u manje luke gdje veći brodovi ne mogu uploviti zbog svojih dimenzija.



Slika 11: Mini bulk carrier

Izvor: <https://splash247.com/german-owners-tap-damen-for-mini-bulker-newbuilds/>

(7.07.2023.)

## Handysize

Dužina (m)	Gaz broda (m)	Deplasman (t)	Broj skladišta
130-190	~10	24000-34999	5

Handysize brodovi za prijevoz rasutih tereta optimalne su veličine. Mogu pristupiti većini svjetskih luka, većeg su kapaciteta i mogu u istom trenutku prevoziti više vrsti tereta. Uglavnom imaju svoja prekrajna sredstva i nisu ovisni o obalnoj infrastrukturi uvezi operacije ukrcaja/iskrcaja tereta. Relativno su laki za manevriranje zbog svoje veličine.



**Slika 12: Handysize**

Izvor: [https://shipsforsale.su/en/spravochnik\\_sudov/109/](https://shipsforsale.su/en/spravochnik_sudov/109/) (7.07.2023.)

## Handymax

Dužina (m)	Gaz broda (m)	Deplasman (t)	Broj skladišta
200	11-12	35000-49999	5

Handymax brodovi za prijevoz rasutog tereta klasa su za sebe. Nisu toliko različiti od handysize veličine. Nastali su zbog veće potražnje na tržištu za Handysize brodovima. Sve više luka je bilo u mogućnosti primiti nešto veću klasu brodova pa se tako Handymax klasa brodova razvila i trenutno ih se najviše i gradi. Uglavnom imaju svoja prekrajna sredstva.

### **Panamax**

Dužina (m)	Gaz broda (m)	Deplasman (t)	Broj skladišta
294 (max)	12	N/a	7

Panamax klasa je brodova koja može ploviti Panamskim kanalom maksimalne dužine broda 294,12m, širine broda 32,31m, gaza broda 12,04m i visine od razine mora 57,91m. Nakon proširenja Panamskog kanala koje je završilo 2016. godine pojavila se nova klasa brodova „New Panamax“ ili „Neopanamax“ te sada ustavi mogu primiti brodove dužine 366 m, širine broda 49 m, gaza broda 15,2 m i visine od razine mora 57,91 m.<sup>10</sup>



**Slika 13: Panamax**

Izvor: <https://www.bairdmaritime.com/ship-world/dry-cargo-world/wisdom-marine-takes-delivery-of-japanese-built-panamax-bulker/> (7.07.2023.)

### **Capesize**

Dužina (m)	Gaz broda (m)	Deplasman (t)	Broj skladišta
230-270	17	80000-199000	9

Brodovi za prijevoz rasutih tereta pre velikih dimenzija za prolaz kroz većinu svjetskih kanala. Dobili su ime „Cape“ po „Cape of Good Hope“ ili „Cape Horn“ (hrv. Rt.Dobre nade) koji se nalazi na najjužnijem dijelu Afrike. Samo par luka u svijetu može

<sup>10</sup> Handy Bulk, What is Panamax Bulk Carrier?, <https://www.handybulk.com/what-is-panamax-bulk-carrier/>, pristupljeno: 01.09.2023.



primiti capesize klasu brodova pri maksimalnom deplasmanu. Nemaju svoja prekrcajna sredstva zbog neučinkovitosti brzine iskrcavanja tereta brodskim prekrcajnim sredstvima. Rate prekrcaja nisu dovoljno velike da se brod relativno brzo iskrca što ga čini potpuno ovisnim o obalnoj infrastrukturi za operacije ukrcaja/iskrcaja tereta.



**Slika 14: Capesize**

Izvor: <https://www.freightwaves.com/news/dry-bulk-shipping-rates-just-hit-a-new-2020-high> (7.07.2023.)

### **Suezmax**

Dužina (m)	Gaz broda (m)	Deplasman (t)	Broj skladišta
~270m	20,1 (max)	~180 000	11

Klasa brodova koja može ploviti Sueskim kanalom (Arabic: Qanat as-Suways). Umjetni kanal koji povezuje Mediteransko more s Crvenim morem te dijeli Afriku od Azije. Kanal je dug 193,39km, na 11 metara dubine širok 205m i maksimalne dubine kanala 24m. Sueski kanal može primiti 90% brodova za prijevoz rasutih terete<sup>11</sup>.

---

<sup>11</sup> Suez Canal Authority, Canal Characteristics, <https://www.suezcanal.gov.eg/English/About/SuezCanal/Pages/CanalCharacteristics.aspx>, pristupljeno: 01.09.2023.

### VLBC – Very Large Bulk Carrier

Dužina (m)	Gaz broda (m)	Deplasman (t)	Broj skladišta
>270	>20	180 000>	11

VLBC specijalizirana je klasa brodova za prijevoz rasutih tereta, uglavnom prevoze određenu vrstu tereta poput željezne rudače. Samo određene luke ih mogu primiti i uglavnom plove između Australije i Brazila – Kini i Japanu. Najveći su brodovi za prijevoz rasutog tereta. Najveći brod za prijevoz rasutog tereta koji trenutno plovi je „Pacific Flourish“ dužine 362m, širine 65m, pod punim kapacitetom deplasmana 203 000t, izgrađen u Kini 2018. godine<sup>12</sup>.



Slika 15: VLBC

Izvor: <https://www.vesselfinder.com/vessels/details/9807736> (7.07.2023.)

### Seawaymax

Dužina (m)	Gaz broda (m)	Deplasman (t)	Broj skladišta
226 (max)	7,9	28 502 (max)	N/a

Najveći brodovi za prijevoz rasutih tereta koji mogu ploviti kanalom St.Lawrence Seaway u Kanadi i SAD-u.

---

<sup>12</sup> Themis Karalis, World's largest cargo ships in 2023, <https://container-news.com/worlds-largest-cargo-ships-in-2023/>, pristupljeno 7.07.2023.

### **Malaccamax**

Dužina (m)	Gaz broda (m)	Deplasman (t)	Broj skladišta
~330	20	330 000	N/a

Malaccamax klasa najveći su brodovi za prijevoz rasutih tereta koji mogu ploviti kroz kanal Straits of Malacca.

### **Setouchmax**

Dužina (m)	Gaz broda (m)	Deplasman (t)	Broj skladišta
299 (max)	16,1 (max)	~205 000	N/a

Najveći brodovi za prijevoz rasutih tereta koji mogu uploviti u luke koje se nalaze u Setouch Sea u Japanu.

### **Dunkirkmax**

Dužina (m)	Gaz broda (m)	Deplasman (t)	Broj skladišta
289 (max)	~	~ 175 000	N/a

Najveći brodovi za prijevoz rasutih tereta koji mogu uploviti u istočni bazen u luci Dunkirk, Francuska širine 45m.

### **Kamsarmax**

Dužina (m)	Gaz broda (m)	Deplasman (t)	Broj skladišta
229 (max)	~	~82 000	N/a

Najveći brodovi za rasuti teret koji mogu uploviti u luku Kamsar, Ekvatorska Gvineja.

### **Newcastlemax**

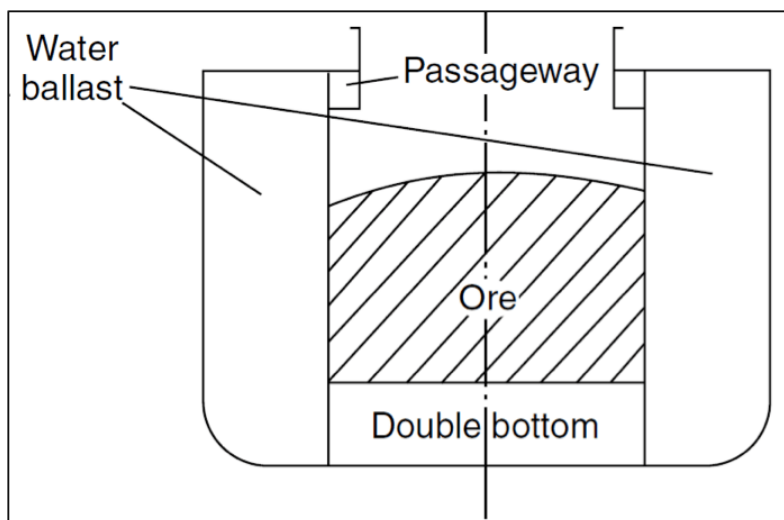
Dužina (m)	Gaz Broda (m)	Deplasman (t)	Broj skladišta
270 (max)	N/a	~185 000	N/a

Newcastlemax klasa najveći su brodovi za rasuti teret koji mogu uploviti u luku Newcastle, Australia ne širi od 47m.

## 3.2. BRODOVI ZA PRIJEVOZ RASUTIH TERETA PO VRSTI

### Ore Carrier

Brodovi za prijevoz rasutih tereta posebno konstrukcijski građeni za prijevoz željezne rudače iz posebnih luka u Brazilu i Australiji u posebne luke u Kini i Japanu koje mogu prihvatiti takve brodove. Uglavnom su to VLBC klasa brodova koja mora biti građena po posebnim specifikacijama za tu vrstu brodova. Tokom plovidbe ova vrsta brodova ima nešto bolju stabilnost i manje je podložna valovima, drugim riječima imaju duge periode valjanja zbog velike gustoće tereta<sup>13</sup>. Tipične dimenzije: LOA-340m, Širina-60m, Gaz broda-21m, Deplasman- 323 000mt.



**Slika 16: Poprečni presjek broda za prijevoz rudače (engl. Ore Carrier)**

Izvor: <https://crewtraffic.com/en/posts/15719-understanding-design-of-bulk-carriers.html>

(01.09.2023.)

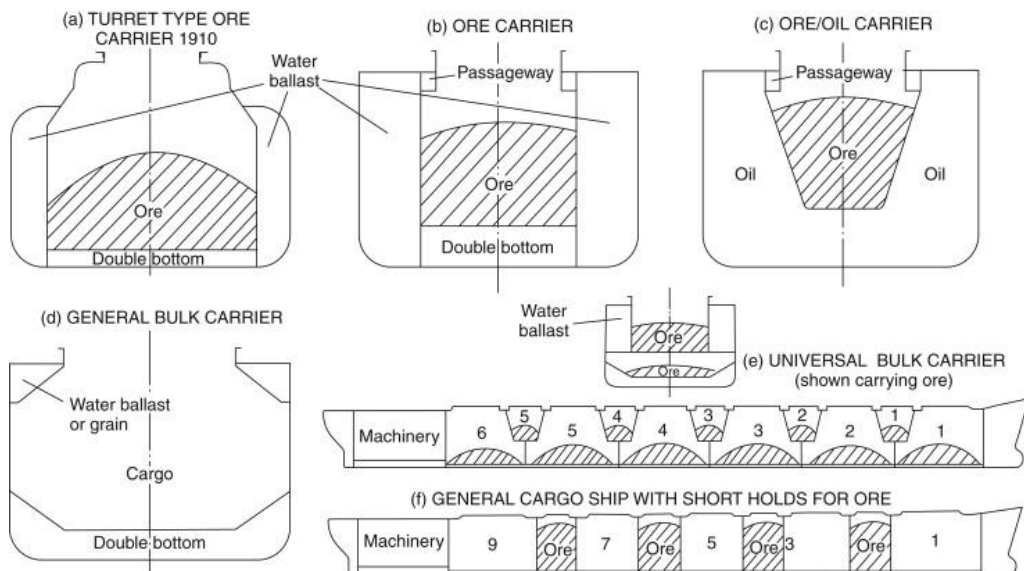
### OBO-Oil/Bulk/Ore

Ova klasa brodova osmišljena je kao vrsta brodova za prijevoz rasutih tereta ali koja može ukrcati i tekući teret. Prijevoz suhog tereta u jednom smjeru te u povratku prijevozom tekućeg tereta smanjuju se troškovi odnosno gubitci koji nastaju kada brod plovi u balastu bez tereta za koji inače može naplatiti vozarinu. Dizajnirani su s velikim otvorima skladišta ali tako da su u mogućnosti u isto vrijeme prevoziti rasuti i tekući teret bez curenja na palubi. Za ovu duplu upotrebu brodovi moraju biti opremljeni s cjevovodima, pumpama i ostalom opremom za prijevoz ulja. Najveći problem kod ovih brodova uključuje čišćenje i priremu

<sup>13</sup> Abdul Khaliq: Bulk Carrier Notes, Whiterby Publishing Group Ltd, 2010-2017. p. 14

skladišta. Također jedan od problema je što se u teretnom prostoru zadržavaju plinovi. Skladište je potrebno ozračiti i dobro očistiti za nadolazeći suhi teret koji nesmije biti kontaminiran prijašnjim teretom. OBO brodovi iziskuju velike troškove održavanja posebice teretnog prostora i raznih sustava. Zbog određenog broja nesreća koje su se desile te gubitka broda i posade; Istra (1976.), Berg Vanga (1979.) i Derbyshire (1980.) smanjio se broj tih brodova ali s ponekom novogradnjom. Uglavnom je većina brodova danas limitirana na jednu vrstu tereta. OBO brodovi sličnog su dizajna kao i brodovi za prijevoz suhog tereta samo što imaju veće krilne tankove i nešto dublja skladišta za veću stabilnost prilikom prijevoza tereta morem<sup>14</sup>. Neke od glavnih značajki OBO brodova su:

- Uljnonepropusni poklopci grotla
- Namjenski tankovi za otpadnu vodu
- Soba za upravljanje operacijama ukrcaja/iskrcaja (engl.pump room)
- Inert gas system
- Sistem za čišćenje skladišta od ulja sličan tankerima (COW-Crude Oil Washing System)
- Sustav pumpi
- Sustav cjevovoda smješten u tunelu iznad kobilice broda
- Sustav kaljuže za rasuti teret



**Slika 17: Poprečni presjek ORE CARRIER, OBO, GENERAL BULK CARRIER**

Izvor: <https://www.sciencedirect.com/topics/engineering/ore-carriers> (7.07.2023.)

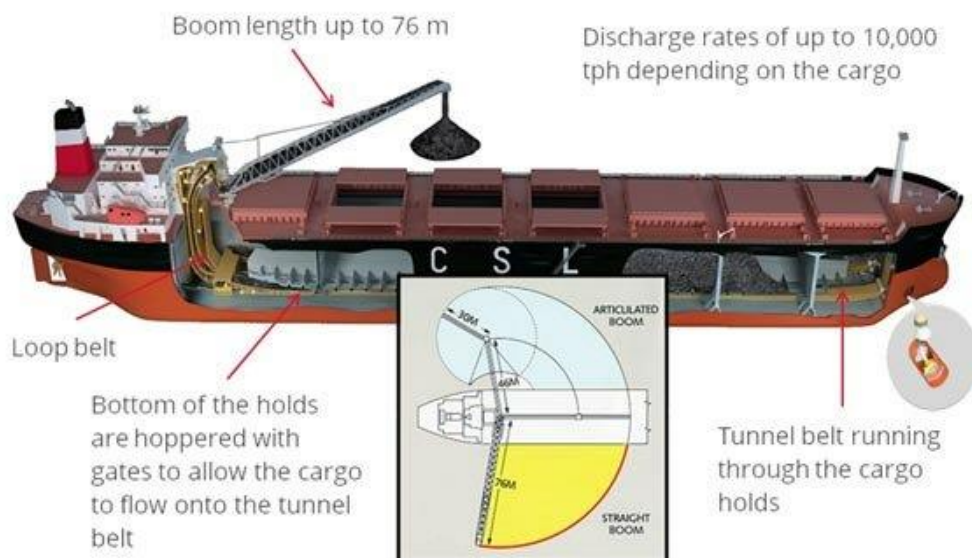
<sup>14</sup> Ibidem

## Self-unloader Bulk Carrier

Brodovi samoiskrcivači za prijevoz rasutih tereta, Slične su strukture kao i drugi brodovi za prijevoz rasutih tereta. Koriste jednu li dvije vrste opreme za iskrcavanje tereta<sup>15</sup>: **Gravitacijski samoiskrcivači** - teret slobodnim padom pada na pokretnu traku na samome dnu skladišta. Teret se pokretnim trakama prenosi prema krmu ili pramcu gdje ga druga pokretna traka podiže i iskrcava na obalu. Takozvana „ruka“ po kojoj traka putuje može se okretati po potrebi.

**Hibridni samoiskrcivači** - često se korisit ova metoda. Ne treba posebna strukturni dizajn broda. Teret se iskrcava pomoću grabilica koje ga ispuštaju u posebne spremnike koji ga dalje prenose pokretnom trakom. Ovakva vrsta brodova nema potrebu za korištenjem oblane infrastrukture za iskrcavanje tereta. Rate iskrcavanja su slične ili veće od obalnih. Dodatna posebnost je da određeni brodovi s posbnim zatvorenim sustavom pokretne trake mogu iskrcavati cement, ugljen, žito i gnojivo bez da vanjski uvjeti utječu na teret, stvara se prašina i otpad uzrokovan teretom.

Troškovi gradnje ove vrste brodova veća je od uobičajenih brodova za prijevoz rasutog tereta ali zato imaju manje troškove kasnije u eksploataciji; troškove stajanja u lukama i neovisni su o obalnoj infrastrukturi.



Slika 18: Self-unloader bulk carrier

Izvor: <https://bulkcarrierguide.com/self-unloaders.html> (7.07.2023.)

<sup>15</sup> Capt. Sohrab h.m.k. Haider, Bulk Carrier Guide, <https://bulkcarrierguide.com/self-unloaders.html>, pristupljeno: 7.07.2023.

### **Forest Product Carrier**

Ova vrsta brodova za prijevoz rasutog tereta spada pod OHBC-Open Hatch Bulk Carriers. Njihova karakteristika je da nemaju gornje i donje krilne tankove već su im skladišni prostori građeni slično kontejnerskim brodovima. Prevoze produkte drva od kojih se radi papir te trupce<sup>16</sup>. Možemo ih podijeliti u 2 podvrste:

*Woodchip carriers* - su brodovi dizajnirani za prijevoz usitnjenog drva u rasutom stanju. Teret ove vrste iziskuje ista pravila pri rukovanju i slaganju te opasnostima kao i kod brodova za generalni rasuti teret. Uglavnom imaju 6 skladišnih prostora koji su vodonepropusni. Velika pažnja se daje kod vodonepropusnosti jer teret ima tendenciju širenja u doticaju s vodom što bi moglo ozbiljno oštetiti strukturu broda. Kapacitet skladišta kod ovih brodova izražava se u kubnim metrima tako da bi za Panamax klasu brodova kapacitet iznosio 101940m<sup>3</sup>. Nakon ukrcanja teret se ravna i nabija pomoću obalne mehanizacije. Određeni brodovi imaju i svoja prekrajna sredstva. Uglavnom koriste dizalice s grabalicama ali postoje i izvedbe s pokretnom trakom.

*Timber carriers* - brodovi koji služe za prijevoz trupaca i drva u skladištu i na poklopcima grotla. Uglavnom imaju svoja prekrajna sredstva koja moraju podignuti trupce mase i do 25 tona. Zbog velikih masa struktura poklopca grotla i skladišta dodatno je ojačana kako bi mogla podržati toliki teret. Kada se teret krca na poklopcima grotla, na krajeve skladišta se stavljaju vertikalni pregrade u obliku stupa, koji dodatno osiguravaju trupce i drvo od pada u more. Teret nesmije biti tako složen da ometa pristup protupožarnim sustavima, ventilima itd. Brodovi moraju biti opremljeni raznim sredstvima za osiguranje tereta od pomaka poput konopa, čelik čela, lanaca itd. Svi ti razni sustavi moraju biti opremljeni (engl. quick release) mehanizmom brzog otpuštanja tereta u slučaju opasnosti. Na nekim brodovima postoji i pneumatski sustavi za zatezanje i otpuštanje tereta.

---

<sup>16</sup> Abdul Khaliq: Bulk Carrier Notes, Whiterby Publishing Group Ltd, 2010-2017. p. 15





**Slika 19: Forest product carrier**

Izvor: <https://fukujin-kisen.com/en/ships/> (7.07.2023.)

#### **4. SILE I NAPREZANJA KOD BRODOVA ZA PRIJEVOZ RASUTIH TERETA**

Veliki gubitci brodova za prijevoz rasutih tereta tijekom 1990-ih godina dovelo je do uvođenja promjena od strane klasifikacijskih zavoda uvezi dizajna strukture broda. U suradnji s **IACS-International Association of Classification Societies** ove promjene su postavljene kao standardi za strukturu brodova za prijevoz rasutih tereta<sup>17</sup>. Glavni smjer uvezi promjena odmah je bio na smanjenju stresa na strukturu broda tijekom operacija ukrcaja, iskrcaja i plovidbe. Uvjeti uvezi čvrstoće broda detaljno su opisani u *IACS's Common Structural Rules for Bulk Carriers and Oil Tankers*<sup>18</sup>. Promjene su bazirane na plovidbu u Sjevernom Atlantiku tijekom cijelog života eksploatacije s procedurama ukrcaja baziranim na:

- *Statičko opterećenje* – u luci, praznog broda, tereta i drugih mogućnosti
- *Dinamičko opterećenje* – valovi tijekom plovidbe
- *Udarno opterećenje* – udarci u dno skladišta i udar valova u pramac
- *Zapluskivanje* – udarci izazvani zapluskivanjem goriva i slatke vode u tankovima i skladištu te zapluskivanje mora u tankovima balasta.
- *Zamor materijala* – primjena relevantnih dinamičkih opterećenja
- *Nesreće* – Štete izazvane probijanjem trupa broda

---

<sup>17</sup> Nautical Institute, A guide to bulk carrier operations, publisher: Bridget Hogan, 2020, p. 9

<sup>18</sup> Ibidem



Obaveze vezane za stabilnost detaljno su opisane u *International Convention on Load Lines 1966*. Obaveze pružaju minimalne standarde za održavanje pozitivne stabilnosti i smanjenje stresa na brodsku strukturu. Glavni dijelovi konvencije su;

- *Čvrstoća trupa* – brod mora biti u stanju izdržati velika opterećenja tijekom plovidbe morem
- *Sigurnost poklopca grotla* – poklopci moraju osiguravati vodonepropusnost
- *Teretne vodene linije* – mora uvijek postojati dodatna rezerva stabilnosti
- *Ispravljanje broda* – adekvatna stabilnost tijekom operacije ukrcaja/iskrcaja
- *Informacije* – prihvaćene upute vezane za stabilnost i čvrstoću broda
- *Sigurnost* – sigurnost posade tijekom rada na palubi broda
- *Promjene* – strukturne promjene na brodu ne smiju utjecati na sposobnost broda za plovidbu
- *Opažanje* – periodički pregledi kako bi se osiguralo pridržavanje s zahtjevima.

Iako brodovi za prijevoz rasutih tereta vizualnim izgledom podsjećaju na brodove za prijevoz tekućih tereta, izuzevši razlike u dizajnu glavne palube, njihova strukturna čvrstoća je nešto slabija zbog strukturnih razlika koje su navedene prije u radu.

#### 4.1. STRES

Stres možemo definirati kao silu ili sile koje djeluju na kruto tijelo uzrokujući deformacije poznate kao naprezanje. Čvrstoća je mehaničko svojstvo materijala da pruža otpor djelovanju sile<sup>19</sup>. Promatrajući stres možemo ga podijeliti na:

**Vlak** - Sila koja nastoji razvući materijal u paralelno s drugom silom ali različitih smjerova djelovanja, povećavajući tako tenzije i dužinu materijala dok ne počne pucati.

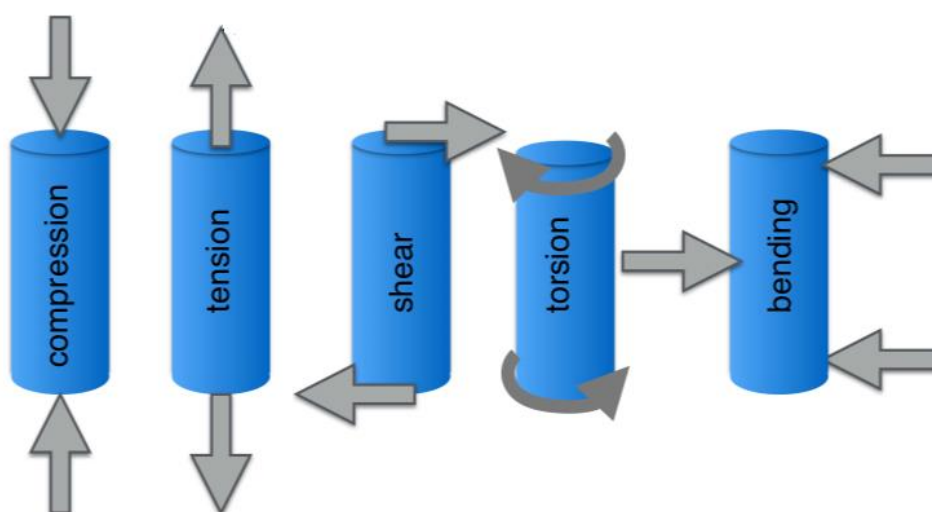
**Tlak** - Uzrokovan silama koje nastoje pritisnuti materijal paralelno ali u smjeru središta jedna prema drugoj stvarajući tako nabubrenje i smrskanje smanjujući dužinu materijala sve dok se tlačna sila koja djeluje ne izjednači sa silom otpora materijala.

---

<sup>19</sup> Čvrstoća, Hrvatska enciklopedija, mrežno izdanje; <https://www.enciklopedija.hr/natuknica.aspx?id=13558>  
Leksikografski zavod Miroslav Krleža, 2021. Pristupljeno 8.07.2023.

**Smicanje** - Uzrokovano silama koje nastoje razvući materijala dalje od središta u različitim smjerovima stvarajući tako smicanje materijala i pucanje.

**Torzija** – Uzrokovana silama koje djeluju u različitim smjerovima, drugim riječima sile djeluju u različitim poprečnim smjerovima i stvaraju torzijsko naprezanje.



**Slika 20: Djelovanje stresa na materijal**

Izvor: <https://www.linearmotiontips.com/mechanical-properties-of-materials-stress-and-strain/> (8.07.2023.)

#### 4.1.1. Statički stres

Nastaje zbog razlike težina koje su pomicanе ili ukrcane na brod. One djeluju na brod bez prestanka, dokle god se uzrok stresa ne ukloni ili pomakne. Ovaj stres uzrokovan je bilo kakvim teretom stavljenim na brod, teretni sustav broda, postrojenja, pogonski stroj, nadgrađe, balast, zalihe, vlastita težina praznog broda ali i stalnim pritiskom morske vode na dno i trup broda.

#### 4.1.2. Dinamički stres

Stres koji nastaje tijekom plovidbe broda utjecajem mora i valova te gibanje broda općenito kroz vodu. Tu se također ubrajaju i sile koje nastaju unutar broda zbog gibanja tekućina u tankovima ili skladištima.

### 4.1.3. Lokalni stres

Lokalne stresove uključuje sve stresove koji nisu klasificirani kao dinamički i statički. To su stresovi koji su promjenivi i nastaju zbog operacija ukrcaja/iskrcaja, utjecaja dizalica koje prizvode vibracije te stres koji nastaje težinom tereta na određenu površinu. Kod ukrcaja teških tereta na brod potrebno je izračunati dopušteno opterećenje po površini te po potrebi podlegnuti teret tako da se podloga nadljevanja poveća te se smanji pritisak na dno skladišta.

## 4.2. MOMENT SAVIJANJA

Moment je efekt koji nastaje kad sila djeluje nekom jačinom na određenoj udaljenosti ili kraku, stvarajući tako okret oko točke hvatišta. Formula za moment:  $M = F \times d$ . Moment savijanja je količina savijanja uzrokovana na trupu broda od strane vanjskih sila<sup>20</sup>. Ovisno o tome gdje na trupu broda djeluju uzrokuju HOG ili SAG.

### 4.2.1. Pregib (engl. HOG-Hogging)

Izraz kojim se opisuje negativno zakrivljenje broskog trupa. Ovaj fenomen nastaje iz dva razloga:

- Masa tereta je u većim količinama ukrcana na pramac i krma te zbog neraspodjele sila, sila težine je veća od sile uzgona na pramcu i na krmi dok je sila uzgona na sredini broda veća od sile težine, što stvara podizanje broda na sredini dok pramac i krma uranjaju.
- Kada se brod nalazi na valu tako da su mu pramac i krma u dolu vala a sredina broda na brijegu vala.

Opasnosti koje pregib predstavlja za brod su:

- Opasnost od smanjenja i gubitka stabilnosti što može uzrokovati prevrtanje ili potonuće broda.
- Povećanje stresa na strukturu broda uzrokuju deformacije koje mogu izazvati pucanje brodske konstrukcije.
- Hogging povećava gaz broda na pramcu i na krmi što smanjuje brzinu broda u plovidbi.

---

<sup>20</sup> Abdul Khaliq: Bulk Carrier Notes, Whiterby Publishing Group Ltd, 2010-2017. p. 18

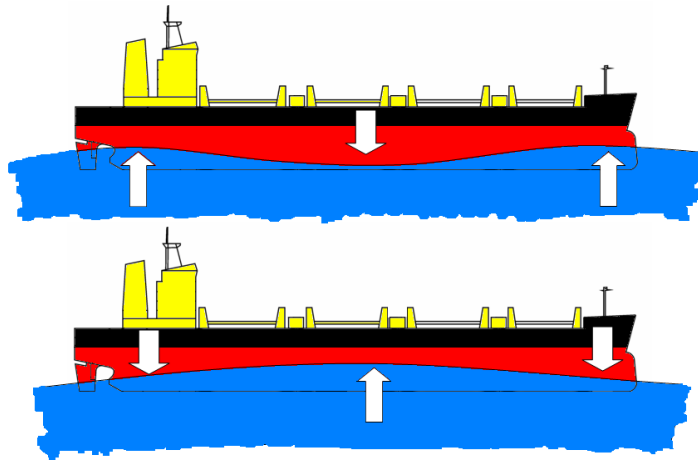
#### 4.2.2. Progib (engl. SAG-Sagging)

Izraz kojim se opisuje pozitivno zakrivljenje brodskog trupa. Ovaj fenomen nastaje kada se:

- Masa tereta u većim količinama ukrca na sredinu broda te zbog neraspodjele sila, sila težine veća je od sile uzgon na sredini broda dok je sila uzgona veća od sile težine na pramcu i na krmi što stvara uronuće sredine broda dok pramac i krma izranjaju.
- Kada se brod nalazi na valu tako da mu je sredina broda u dolu vala dok su mu pramac i krma na brdu vala.

Opasnosti koje progib predstavlja za brod su:

- Opasnost od smanjenja i gubitka stabilnosti što može uzrokovati prevrtanje ili potonuće broda.
- Povećanje stresa na strukturu broda uzrokuju deformacije koje mogu izazvati pucanje brodske konstrukcije.
- Sagging povećava gaz broda sredini broda što smanjuje brzinu broda u plovidbi.



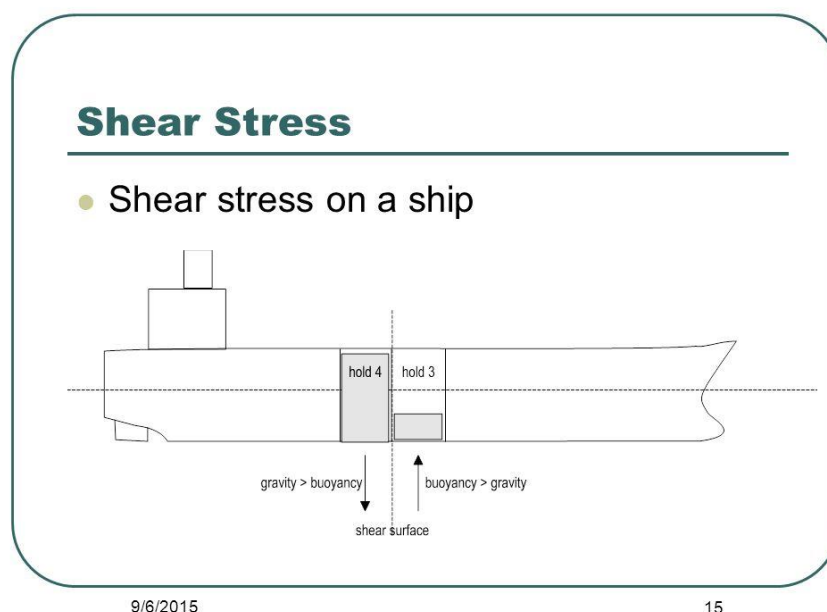
**Slika 21: Progib i pregib**

Izvor: <https://www.navalgazing.net/Ship-Structure-and-Strength> (8.07.2023.)

#### 4.3. SILA SMICANJA

Sila smicanja nastaje kada dvije paralelne sile djeluju u različitim smjerovima na nekoj udaljenosti te nastoje slomiti ili pokidati strukturu broda. Njihova snaga mjeri se u tonama. Na brodovima sila težine ili sila deplasmana djeluje prema dolje dok sila uzgona djeluje prema gore. Prema Arhimedovom zakonu da bi brod plutao njegova sila težine mora

biti jednaka sili uzgona. Ukoliko jedna od tih sila premašuje drugu na pojedinim mjestima, dolazi do nastajanja sile smicanja. Na brodovima za prijevoz rasutih tereta mjesto gdje se najviše javlja sila smicanja je na 25% dužine broda od krme, posebice gdje se nalazi nepropusna pregrada između strojarnice i zadnjeg skladišnog prostora odnosno područja nadgrađa<sup>21</sup>. Formula za silu smicanja:  $SH = F/A$ , F-sila, A-područje djelovanja.



**Slika 22: Sila smicanja**

Izvor: <https://slideplayer.com/slide/6490630/> (8.07.2023.)

#### 4.4. HMSS – Hull Stress Monitoring System

Stres koji nastaje na stukturi broda kod brodova za prijevoz rasutih tereta je najveći prilikom navigacije u lošem vremenu; tada je zabilježeno najviše havarija kod brodova za prijevoz rasutih tereta<sup>22</sup>. IMO predlaže ugradnju HSMS sustava za praćenje stresa na brodovima za prijevoz rasutih tereta većima od 20 000 tona, kako bi se smanjile opasnosti od uzdužnih naprezanja brodske konstrukcije tijekom gibanja broda u lošem vremenu<sup>23</sup>.

<sup>21</sup> Abdul Khaliq: Bulk Carrier Notes, Whiterby Publishing Group Ltd, 2010-2017. p. 18

<sup>22</sup> Hull Stress Monitoring System, light Structures, <https://www.lightstructures.com/solutions-and-systems/hull-stress-monitoring-system/>, pristupljeno: 8.07.2023.

<sup>23</sup> Abdul Khaliq: Bulk Carrier Notes, Whiterby Publishing Group Ltd, 2010-2017. p. 20

Dijelovi HSMS sustava su:

- *Senzori* – Mjerači naprežanja brodske konstrukcije postavljeni na različitim mjestima brodske palube kako bi bolje detektirali stres na pojedinim mjestima tijekom ukrcaja/iskrcaja tereta i tijekom plovidbe.
- *Akcelometar* – Uređaj smješten na pramcu kako bi mjerio vertikalna ubrzanja pramca te dva uređaja smještena na sredini broda koji mjere ljuljanje broda.

## **5. STRUKTURNI PROBLEMI POVEZANI S BRODOVIMA ZA PRIJEVOZ RASUTIH TERETA**

Brodovi za prijevoz rasutih tereta poznati su po tome što imaju nešto slabiju konstrukcijsku čvrstoću od ostalih brodova sličnih veličina. Najranjiviji su kod prodora vode u skladišni prostor<sup>24</sup>. Primarna zaštita mora biti redovito pregledavanje elemenata konstrukcije broda od bilo kakvih znakova deformacije, oštećenja ili korozije te provoditi preventivne a ne korektivne mjere. Tijekom operacija ukrcaja/iskrcaja tereta potrebno je osigurati pozitivnu stabilnost broda kako u luci tako i na plovidbi morem<sup>25</sup>.

### **5.1. KOROZIJA**

Brodovi za prijevoz rasutih tereta grade se od čeličnih konstrukcija koje su u okolišu izložene morskoj i slatkoj vodi te kisiku. Pod utjecajem okolišta na stjenkama metala postepeno nastaje korozija<sup>26</sup>. Elektrokemijska korozija koja nastaje uzrokuje djelovanje korozijskih galvanskih članaka nastalih na površini metala<sup>27</sup>. Korozija uzrokuje ogromne materijalne štete i često havarije s katastrofalnim posljedicama. Faktori koji utječu na ubrzanje stvaranja korozije uključuju oštećenja prouzrokovana teretom, teretnom opremom i morskom vodom odnosno kemijskim procesima.

---

<sup>24</sup> Abdul Khalique: Bulk Carrier Notes, Whiterby Publishing Group Ltd, 2010-2017. p. 23

<sup>25</sup> Ibidem

<sup>26</sup> Abdul Khalique: Bulk Carrier Notes, Whiterby Publishing Group Ltd, 2010-2017. p. 20

<sup>27</sup> Korozija, Hrvatska enciklopedija, mrežno izdanje; <https://www.enciklopedija.hr/natuknica.aspx?ID=33255>  
Leksikografski zavod Miroslav Krleža, 2021. Pristupljeno 9.07.2023.



**Slika 23: Korozija u skladišnom prostoru**

Izvor: <https://officerofthewatch.com/2013/12/06/corrosion-pitting-on-ships-side/>

(9.07.2023.)

#### **5.1.1. Oštećenja uzrokovana teretom**

Oštećenja nastaju kada se teški rasuti teret slobodnim padom ispušta s velike visine odnosno ukrcava u skladišni prostor. Ukoliko se to radi o metalnim ostacima, udarci i oštećenja koja nastaju na dnu skladišnog prostora još su veća. Udarci deformiraju oplatu dna skladišta i pokrov tankova dvodna ispod, te skidaju zaštitni premaz koji štiti oplatu od korozije. Opasnost od oštećenja moguće je smanjiti na način da se teret ukrcava s manje visine sve dok se ne napravi stožac od tereta koji će ublažavati daljnje udarce te tako odvojiti i sačuvati oplatu broda od mogućih udaraca i vibracija<sup>28</sup>.

#### **5.1.2. Korozivni teret**

Određena vrsta suhih tereta u rasutom stanju sadrže kemikalije korozivne prirode a to je posebice izraženo kod sviježe rudarenog ugljena. Od esencijalne je važnosti pregledati

---

<sup>28</sup> Abdul Khalique: Bulk Carrier Notes, Whiterby Publishing Group Ltd, 2010-2017. p. 20

opis tereta prije ukrcaja. Potrebno je još dodatno zaštititi oplatu skladišta posebnim premazima ali i uzeti u obzir da se kaljužni sustav skladišta ne može zaštititi tom metodom.<sup>29</sup>

### 5.1.3. Oštećenja od teretne opreme

Oštećenja dna skladišta, rebara i kosina od udaraca grabilica može se dogoditi u svakoj iskrcajnoj luci<sup>30</sup>. Tijekom operacije iskrcaja tereta poput žita, grabilice se slobodnim padom puštaju na teret, kako bi se bolje zakopale i zgrabile veću količinu tereta te tako skratile vrijeme boravka broda u luci. Prilikom zahvaćivanja ostatka tereta koji je ostao u skladišnom prostoru često dolazi do tupih udaraca grabilica u dno skladišta te time udubljuju i oštećuju zaštitni premaz. Kod stvaranja udubina kasnije je još teže počistiti skladište od ostatka tereta. U praksi se u teretni prostor spuštaju mali bageri koji manje oštećuju dno skladišta. Bageri guraju ostatke tereta na sredinu kako bi grabilice lakše zgrabile teret. Dugoročno neadekvatno iskrcavanje tereta može dovesti do većih strukturnih oštećenja i tako ugroziti opću čvrstoću brodske konstrukcije i time onesposobiti brod za daljnju plovidbu i trgovinu.

### 5.1.4. Morska voda

U većini slučajeva korozija nastala morskom vodom nastati će u balastnim tankovima, glavnoj palubi i svim dijelovima koji su izložena utjecajem soli. Sve više kompanija ugrađuje žrtvujuće anode u tankove balasta te na taj način štite oplatu. Takav način zaštite značajno pridonosi dugotrajnosti balastnih tankova<sup>31</sup>. Svaki udarac broda u terminal ili drugi brod također pouspješuje nastanak korozije morskom vodom na mjestu udara. Prema SOLAS-u (engl- Safety of Life at Sea) II-1 sva dvostruka oplata mora biti propisno zaštićena s zaštitnim premazima<sup>32</sup>.

---

<sup>29</sup> Capt. Sohrab h.m.k. Haider, Bulk Carrier Guide, <https://bulkcarrierguide.com/corrosion.html>, pristupljeno: 9.07.2023.

<sup>30</sup> Abdul Khalique: Bulk Carrier Notes, Whiterby Publishing Group Ltd, 2010-2017. p. 20

<sup>31</sup> Ibidem

<sup>32</sup> IMO, SOLAS-II-1, [https://www.imorules.com/SOLAS\\_REGII-1.html](https://www.imorules.com/SOLAS_REGII-1.html), pristupljeno: 9.07.2023.



## 5.2. ZAMOR METALA

Zamor metala u strukturi broda zbog stalnih savijanja tijekom dugih perioda stresa dovodi do pucanja konstrukcije broda. Problem kod zamora metala je taj da se može odviti bez ikakvih upozorenja. Zamor uobičajeno počinje na spojevima (varovima) metalnih elemenata, kosinama i područjima visoke krutosti<sup>33</sup>. Mjesta gdje je potrebno obratiti više pažnje i obavljati učestalije preglede:

- Nosači na spojevima okvira s gornjim i donjim krilnim tankovima
- Gornji i donji spojevi na korugiranim poprečnim pregradama
- Kutovi grotla na mjestima gdje su spojeni s glavnom palubom



**Slika 24: Pucanje brodske konstrukcije zbog zamora metala**

Izvor: <https://www.theshipyardblog.com/modes-of-failure-in-bulk-carriers/>

(11.07.2023.)

Brodovi za prijevoz rasutih tereta postepeno postanu slabiji zbog zamora metala proizvedenim repetitivnim operacijama ukrcaj/iskrcaja te stresu izazvanim HOG-om, SAG-om, udaranjem i vibracijama. Na svim mjestima koja trpe veće količine stresa ugrađuje se čelik visoke čvrstoće koji je jači od uobičajenog čelika. Preporuča se, koliko god je to brže moguće, svake vidljive pukotine sanirati, kako zbog sigurnosti i prevencije, tako i zbog zadržavanja dozvole broda za plovidbu od strane klasifikacijskih društava.

---

<sup>33</sup> Abdul Khalique: Bulk Carrier Notes, Whiterby Publishing Group Ltd, 2010-2017. p. 20

### 5.3. OPERATIVNI FAKTORI

Korozija i oštećenja će postepeno narušiti čvrstoću brodske konstrukcije. Ukrcavanjem teškog tereta te nepravilnim **sekvencama** ukrcaja, čvrstoća se može dodatno narušiti. Još jedan od faktora koji oslabljuju brodsku strukturu su abrazivni i korozivni učinci pojedinih tereta. Ostali faktori koji utječu na čvrstoću brodske konstrukcije:

- Likvifikacija tereta koja može prouzročiti pomak tereta tijekom plovidbe
- Zapljuskivanje balastne vode djelomično punih tankova ili skladišta može prouzročiti štetu na stjenkama metala i tako ga izložiti nastanku korozije i daljnjeg pucanja. Kako bi se ovo izbjeglo potrebno je potpuno napuniti balastanke tankove ili skladišta.

### 5.4. MJERE PREDOSTROŽNOSTI ZA PREVLADAVANJE STRUKTURNIH PROBLEMA

Prema SOLAS –u dio XI-1 brodovi za prijevoz rasutih tereta moraju ispoštovati poboljšani anketni program inspekcija (engl. ESP – Enhanced Survey Programme) uključujući regularne inspekcije brodskih skladišta od strane posade. Međutim, ovisno o vremenu koje brod provede u luci, poznato je da to nije uvijek moguće<sup>34</sup>. Pronalazak oštećenja od strane brodskih časnika i posade mora biti prijavljen brodaru kako bi se sljedeće detaljne inspekcije provele od strane stručnjaka i majstora te popravak istih ako je potrebno. Nakon iskrcaja tereta napraviti detaljan pregled od oštećenja na elementima dna skladišta i zaštitnom premazu istog. Ukoliko se pronađu oštećenja, potrebno je obavjestiti zapovjednika i voditelja štivadora te napisati izvještaj o šteti (engl. Damage Report Form). Kako bi se izbjegli problemi s naprezanjima brodske konstrukcije prvi časnik zadužen je za izradu plana ukrcaja/iskrcaja tereta, sekvenci ukrcaja/iskrcaja i plan balastiranja/debalastiranja.

### 5.5. PLAN UKRCAJA/ISKRCAJA TERETA

Prije ukrcaja rasutog tereta potrebno je prikupiti što više informacija o teretu, poput: mjesta ukrcaja/iskrcaja, restrikcije i opasnosti koje mogu utjecati na putovanje. Informacije

---

<sup>34</sup> Anish, What is Enhanced Survey Programme (ESP)?, mrežno izdanje: <https://www.marineinsight.com/maritime-law/what-is-enhanced-survey-programme-esp/>, pristupljeno: 9.07.2023.

o teretu mogu se prikupiti iz najnovijih obaveznih izdanja ISMB koda (engl. IMSBC-International Maritime Solid Bulk Cargo Code) imajući na umu da brod možda nema najnoviju verziju koja je trenutno na snazi. Ostali primarni izvori informacija o teretu dobivaju se od strane chartera, krcatelja, terminala i organizacije poput Intercargo, BIMCO ili P&I klubova<sup>35</sup>. Sekundarni izvor informacija uključuje deklaraciju krcatelja koja mora biti spremna prije dolaska broda ili najkasnije prije početka ukrcaja. Od velike je važnosti provjeriti da deklaracija ima sve potrebne podatke ispunjene i specificirane po uputi ISMB koda i ako je teret opasan za morski okoliš (engl. P-Pollutant). Dodatne informacije o teretu:

- TML (engl. Transportable moisture limit) količina vlage u teretu koju je dopušteno prevoziti
- Aktualna vlaga, potrebno je napraviti (engl. Can Test) kojim se relativno brzo i jednostavno da provjeriti pravo stanje vlage u teretu.
- Laboratorijska analiza tereta o stanju vlage

Podaci o mjestu veza, luci i krcatelju moguće je prikupiti od agenta ili brodarka. Ostale informacije mogu se izvaditi iz peljara ili uputa o prilasku broda luci.



**Slika 25: CAN TEST – brzi test za provjeru stanja vlage u teretu**

Izvor: <https://safety4sea.com/best-practice-for-can-tests/> (20.08.2023.)

<sup>35</sup> Nautical Institute, A guide to bulk carrier operations, publisher: Bridget Hogan, 2020, p. 10

### 5.5.1. Upute o operacijama ukrcaja/iskrcaja tereta

Svi brodovi za prijevoz rasutog tereta moraju biti opremljeni kompjuterima s posebnim programima (engl. Load Computer) za krcanje tereta, krcanje žita i upute o sigurnom vezanju tereta<sup>36</sup>. Svaki priručnik za utovar navodi niz standardnih uvjeta u kojima se brod mora moći utovariti u skladu sa svojim zahtjevima klasifikacije i specifikacijom izrade<sup>37</sup>. Kompjuter za utovar mora biti u mogućnosti izračunati sve standardne i ne standardne uvjete u kojima se brod nalazi. Mora se imati na umu da uvjeti u luci nisu jednaki uvjetima na otvorenom moru, stoga se program uvijek stavlja u opciju za otvoreno more. Program se koristi za izračun momenata savijanja i sila koje nastaju tijekom operacija ukrcaja/iskrcaja tako da sile ne prelaze dozvoljena opterećenja. Priručnik za utovar žitarica sadržavat će sve podatke potrebne za ispunjavanje raznih obrazaca potrebnih u lukama diljem svijeta. Obrazac *US National Cargo Bureau* najčešće se koristi i često je uključen u računalni program za utovar<sup>38</sup>.

### 5.5.2. Sekvence

Terminali vole planirati i odobriti plan utovara i redosljed utovara puno prije početka operacija, stoga prije nego što brod pošalje te dokumente terminalu i/ili agentima, dobro ih je provjeriti s brodarom<sup>39</sup>. Terminali trebaju potpisati spisak (engl. Checklist) koja se nalazi u kodeksu prakse za siguran utovar i istovar brodova za rasuti teret (BLU Code). Prije planiranja sekvenci ukrcaja potrebno je uzeti u obzir:

- Broj dizalica za ukrcaj tereta te njihove rate ukrcaja
- Debalastiranje balasta posebice kad su tankovi balasta na pola puni
- Minimalno kretanje dizalica ili broda, zadržavanje unutar ograničenja broda
- Izbjegavanje HOG-a i SAG-a
- Optimalni trim broda na kraju ukrcaja
- Ukrcaj mora biti obavljen u čim manje koraka, tako da se jedno skladište ne krca više od dva puta.

---

<sup>36</sup> Nautical Institute, A guide to bulk carrier operations, publisher:Bridget Hogan, 2020, p. 12

<sup>37</sup> Ibidem

<sup>38</sup> Ibidem

<sup>39</sup> Nautical Institute, A guide to bulk carrier operations, publisher:Bridget Hogan, 2020, p. 13

Kada ukrcaj započne, potrebno je nadgledati operaciju i po potrebi ispraviti. Prilikom završnog trimovanja broda potrebno je; postaviti po 4 člana posade na 4 zagaznice prema mjestu krcanja (pramac,krma, sredina broda lijevo i desno) koji će nadgledati vizualno pomak gaza broda i osigurati dovoljnu količinu tereta s kojom se može trimovati brod a da u skladištu ostane mjesta. Također voditi računa dali se teret poravnava ili ne, što može utjecati na faktor slaganja (SF).

**Example Loading/Unloading Plan** The loading or unloading plan should be prepared in a form such as shown below. A different form may be used provided it contains the essential information enclosed in the heavy line box.

VESSEL OR EQUIPMENT NAME		DATE	VESSEL	VOYAGE NO.
BOCA GRANDE		95-03-24	BARBICAN	044
LOADING PORT	LOAD ORIGIN	NO. OF LOADING DECKS	LOADING RATE	DECK CLEARANCE
JAPAN E.O.	IRON ORE & COAL	1	4000 t/hr	1.025
TUNNAGE		NO. OF TUNNAGES	MIN. CLEARANCE AVAILABLE (M)	MIN. CLEARANCE AVAILABLE (FT)
11		1	7.62 m	25.00 m
TOTAL		143000		

Row No.	Head No.	Tonnage	Cargo	Time (hours)	Comments	Draft (m)				Observed Values								
						Full	At	Mid	SP	At	Mid	SP						
1	4	10000	GO 123 WWT's	2.22	FINEST	10.99	10.77	7.3	6.9	10.38	5.79							
2	1	7000	GO Upper Deck Hold	1.56	FINEST changeover 2 Hold	10.14	10.49	6.6	5.3	10.31	6.76							
3	9	8000	GO 5 WWT's FO Aft Deck	1.78	FINEST	10.42	12.15	6.3	5.7	10.79	2.73							
4	4	6900	PO 123's	1.53	FINEST	10.12	12.00	6.0	6.3	11.21	2.38							
5	9	6738	PO 3 DB's	1.70	FINEST	10.76	13.79	6.0	6.5	11.65	6.18							
6	1	6070	PO Changeover GO 2 WWT's	1.76	FINEST	10.41	13.27	7.5	6.9	11.59	3.96							
7	7	10000	GO 6 Hold to 50%	2.22	LUMP	9.74	11.78	-5.8	5.5	11.46	5.43							
8	5	10000	PO 6 Hold	2.22	LUMP	8.69	13.47	-6.7	6.9	11.67	6.00							
9	7	7382	Educt 6 Hold	1.60	LUMP changeover 6 Hold	9.39	15.26	-6.6	6.7	12.61	5.67							
10	3	10000	PO 2 2 2 DB's	2.22	LUMP	10.84	16.65	-6.9	7.8	12.53	4.76							
11	8	10000	GO 4 WWT's	2.22	LUMP	11.38	16.66	-7.0	6.3	13.12	7.08							
12	5	6352	PO 6 DB's	1.42	LUMP	10.88	16.56	5.8	7.7	13.26	5.98							
13	8	6000	Educt as required	1.78	LUMP	10.31	12.88	5.3	7.8	13.87	7.98							
14	2	9000	Educt as required	1.78	LUMP	12.01	16.88	-6.5	6.6	14.66	6.17							
15	6	9000	Educt as required	2.00	LUMP	12.66	17.80	-6.1	-3.1	15.47	6.46							
16	2	6000	Educt as required	1.78	LUMP	15.06	16.98	7.8	-1.6	16.03	1.93							
17	6	7382	Educt 5 8 Hold Lines	1.64	LUMP	13.77	15.48	6.8	-3.0	16.74	2.24							
18	3	5382	Shut down Ballast	1.70	LUMP	16.95	17.76	6.6	-2.7	17.68	0.57							
19	8	10000	Tailor 6 Deck	0.22	LUMP	16.86	17.79	6.9	-3.0	17.22	0.79							
20	2	1766	LUMP	0.99	LUMP	15.81	17.51	6.6	-2.7	17.51	0.00							
TOTAL		143000	SWAGMAN CONDITION		Signed: A. Smith		17.77		17.81		6.2		-3.6		17.74		0.00	

Slika 26: Primjer redosljeda (sekvenci) ukrcaja tereta

Izvor: [https://puc.overheid.nl/nsi/doc/PUC\\_2406\\_14/1/](https://puc.overheid.nl/nsi/doc/PUC_2406_14/1/) (20.08.2023.)

## 6. SUHI RASUTI TERETI

Suhi rasuti tereti su svi rasuti tereti koji se prevoze u nepakiranom stanju. Prema IMO definiciji rasuti teret je svaki materijal, osim tekućine ili plina, koji se sastoji od kombinacije čestica, granula ili bilo kojeg drugog većeg komada materijala, općenito ujednačenog sastava, koji se utovaruje izravno u teretne prostore broda bez bilo kakvog drugog oblika pakiranja<sup>40</sup>. Rasuti tereti koji se učestalo prevoze na brodovima za rasuti teret su gnojiva, ugljen, žitarice, šećer, rudače i drugi. Brodovi za prijevoz rasutog tereta mogu prevoziti

<sup>40</sup> Abdul Khaliq: Bulk Carrier Notes, Whiterby Publishing Group Ltd, 2010-2017. p. 27

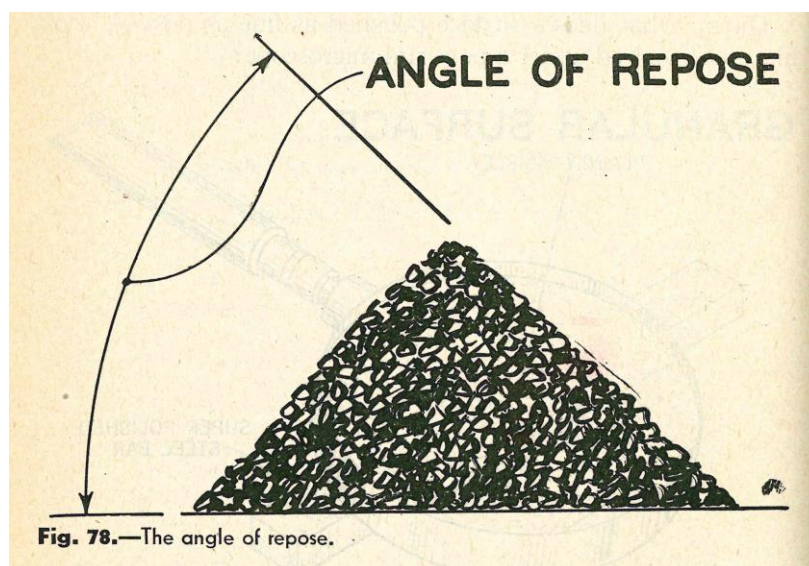
jednu vrstu tereta ali i više vrsti, s time da se teret ne mješa u isti skladišni prostor, kako nebi došlo do kontaminacije ili reakcije između tereta. Od početka operacije ukrcaja, brod je odgovoran za teret sve dok ga sigurno, bez kontaminacije i u ukrcanoj količini ne dostavi i iskrca u luci odredišta. Ukrcaj tereta mora biti vođen po nalugu broda a ne terminala. Sigurnost posade i broda je krucialna i ne smije se staviti ispred tereta i neadekvatnog ukrcaja od strane terminala.

## 6.1. TERMINOLOGIJA KOJA SE KORISTI U OPERACIJAMA BRODOVA ZA PRIJEVOZ RASUTIH TERETA

Sljedeće definicije preuzete su iz IMSBC koda (engl IMSBC-International Maritime Solid Bulk Cargo Code)<sup>41</sup>.

### **Kut slijeganja (engl. Angle of repose)**

Maksimalni kut nagiba nekohezivnog zrnastog materijala. Mjeri se kao kut između horizontalne ravnine i nagiba stošca materijala.



**Slika 27: Kut slijeganja**

Izvor: [https://www.researchgate.net/figure/Angles-of-repose-of-different-grain-sizes-8\\_fig3\\_276494987](https://www.researchgate.net/figure/Angles-of-repose-of-different-grain-sizes-8_fig3_276494987) (11.07.2023.)

<sup>41</sup> Ibidem



### **Ne kohezivni material (engl. Non-cohesive material)**

Suhi rasuti materijali koji se lako pomiču zbog klizanja tijekom transporta.

- Nekohezivni rasuti tereti koji imaju kut slijeganja manji ili jednak  $30^\circ$ . Ovi tereti, koji slobodno teku poput žita, moraju se prevoziti u skladu s odredbama koje se primjenjuju na slaganje žitnih tereta.
- Nekohezivni rasuti tereti koji imaju kut slijeganja između od  $30^\circ$  do  $35^\circ$ . Utovar se obavlja pomoću opreme za poravnavanje tereta koju je odobrilo nadležno tijelo.
- Nekohezivni rasuti tereti koji imaju kut slijeganja veći od  $35^\circ$ . Utovar se obavlja pomoću opreme za poravnavanje koju je odobrilo nadležno tijelo.

### **Kohezivni materijal (engl. Cohesive material)**

(lat. Cohærere = držati se skupa) Materijal koji nije ne kohezivan poput gline.

### **Teret koji su skloni likvifikaciji (engl. Cargoes that may liquefy)**

Tereti koji sadrže određeni udio sitnih čestica i određenu količinu vlage. Takav teret ima tendenciju likvificirati se ukoliko se ukrcava s sadržajem vlage koji premašuje TML-ograničenje vlage za prijevoz.

### **Koncentrati (engl. Concentrates)**

Materijali dobiveni iz prirodne rude postupkom obogaćivanja ili oplemenjivanja fizičkim ili kemijskim odvajanjem i uklanjanjem neželjenih sastojaka.

### **Točka vlažnosti (engl. Flow moisture point)**

Postotak sadržaja vlage u teretu pri kojemu se stanje fluidnosti razvija prema propisanoj metodi ispitivanja u reprezentativnom uzorku materijala.

### **Stanje protoka (engl. Flow state)**

Stanje koje nastaje kada je masa zrnatog materijala zasićena tekućinom do te mjere da, pod utjecajem prevladavajućih vanjskih sila kao što su vibracije, udarci ili kretanje broda, gubi svoju unutarnju čvrstoću i ponaša se kao tekućina.

### **Nekompatibilni materijali (engl. Incompatible materials)**

Materijali koji mogu reagirati u doticaju s drugim materijalima.

### **Sadržaj vlage (engl. Moisture content)**

Onaj dio reprezentativnog uzorka materijala koji se sastoji od vode, leda ili druge tekućine, izražen kao postotak ukupne mokre mase tog uzorka.

### **Migracije vlage (engl. Moisture migration)**

Kretanje vlage koja se nalazi u teretu taloženjem i konsolidacijom tereta uslijed vibracija i gibanja broda. Voda se progresivno istiskuje, što može dovesti do toga da neki dijelovi ili cijeli teret postane vodenast.

### **Faktor slaganja (engl. Stowage factor)**

Brojka koja označava koliko tona dobro složenog tereta zauzima m<sup>3</sup>.

### **Trimovanje (engl. Trimming)**

Bilo kakvo poravnavanje tereta unutar skladišnog prostora, bilo djelomično ili potpuno.

## **6.2. PUBLIKACIJE VEZANE ZA PRIJEVOZ RASUTOG TERETA**

Zbog velikog broja nesreća povezanih s brodovima za prijevoz rasutih tereta, IMO (engl. International Maritime Organization) je objavio BC Code (engl. Code of Safe Practice for Solid Bulk Cargoes) te najnovija ažuriranja među kojima je i IMSBC Code (engl. International Maritime Solid Bulk Cargo Code).

### **6.2.1. IMSBC Code**

Dobrovoljno se primjenjuje od 1. siječnja 2009. te je stupio na snagu 1. siječnja 2011., IMSBC kod zamijenio je BC kod i u dodatku sadrži BLU kod i BLU priručnik. Prvi put usvojen od strane IMO-a kao BC kodeks 1965. i stalno revidiran od tada, IMSBC kodeks pruža smjernice brodovlasnicima, zapovjednicima i operaterima o sljedećim pitanjima<sup>42</sup>:

- Potencijalne opasnosti uzrokovane određenim rasutim teretima
- Preporuke postupaka za utovar, poravnavanje, prijevoz i istovar tereta

---

<sup>42</sup> Abdul Khaliq: Bulk Carrier Notes, Whiterby Publishing Group Ltd, 2010-2017. p. 28



- Svojstva većine brodova za rasuti teret
- Ispitni postupci za provjeru karakteristika rasutih tereta

*Napomena:* popis tereta naveden u BC kodu nije konačan i informacije za siguran prijevoz tereta dane su samo kao smjernice.

IMSBC kod djeli terete u 3 grupe:

- Grupa A, koja se sastoji od tereta, koji se mogu likvificirati ako se ukrcaju sa količinom vlage većom od dopuštene granice vlage za prijevoz TML (engl. Transportable Moisture Limit).
- Grupa B, koja se sastoji od tereta koji posjeduju kemijsku opasnost, koja bi mogla dovesti do opasne situacije na brodu.
- Grupa C, koja se sastoji od tereta, koji ne spadaju u grupu A i B.

#### 6.2.2.1. IMSBC Code Supplement

Uz BLU kod i BLU manual, dodatak IMSBC kodu, sadrži:

- Jedinstvena metoda mjerenja gustoće rasutih tereta
- Popis krutih rasutih tereta za koje se ugrađeni sustav za gašenje požara CO<sup>2</sup> može izuzeti ili za koje je ugrađeni sustav za gašenje požara CO<sup>2</sup> neučinkovit.
- Preporuke za ulazak u zatvorene prostore na brodovima.
- Preporuke o sigurnoj uporabi pesticida na brodovima primjenjive na fumigaciju skladišta tereta
- Popis imena i adresa ureda imenovanih nacionalnih nadležnih tijela odgovornih za siguran prijevoz žitarica i krutog rasutog tereta

## **6.2.2. BLU Code**

IMO-ov Kodeks prakse za siguran utovar i istovar brodova za rasuti teret (engl. BLU Code-Code for Practice for the Safe Loading and Unloading of Bulk Carriers) usvojen je u studenom 1997. za zapovjednike brodova za rasuti teret i operatere terminala, kao i za druge strane uključene u rukovanje, utovar i istovar suhih rasutih tereta. BLU kodeks sastoji se od sljedećih dijelova:

- Definicije
- Prikladnost brodova i terminala
- Procedure između broda i obale uvezi dolaska broda
- Procedure između broda i terminala uvezi rukovanja teretom
- Ukrcaj tereta i debalastiranje
- Iskrcaj tereta i balastiranje

### *6.2.2.1. Prilozi*

- Preporučeni sadržaj knjiga s informacijama o lukama i terminalima
- Plan ukrcaja i iskrcaja tereta
- Checklist-e broda/obale za utovar ili istovar brodova za suhi rasuti teret
- Smjernice za popunjavanje checklist-e sigurnosti broda na obali
- Obrazac za informacije o teretu

## **6.2.3. BLU Manual**

Priručnik o utovaru i istovaru krutih rasutih tereta za predstavnike terminala koji se sastoji od sljedećih dijelova:

- Definicije
- Prikladnost brodova i terminala
- Procedure između broda i obale uvezi dolaska broda
- Procedure između broda i terminala vezane za operacije utovara/istovara
- Ukrcaj tereta i debalastiranje
- Iskrcaj tereta i balastiranje

### 6.2.3.1. Annexes

- Razmjena informacija između broda i obale prije dolaska
- Izbjegavanje štete tijekom rukovanja teretom
- Popravak oštećenja nastalih tijekom utovara i istovara
- Osposobljavanje osoblja terminala uključenih u operacije utovara i/ili istovara brodova za prijevoz rasutih tereta
- Opasnosti
- Hitni postupci

### 6.2.3. The International Grain Code

Žitarice kao što su pšenica, raž, kukuruz, riža, zob, sjemenke i njihovi prerađeni oblici obično se prevoze brodovima. Žitarice imaju tendenciju taloženja i pomicanja unutar brodskih odjeljaka za teret. Odjeljak može biti pun kada je teret utovaren, ali zbog vibracija broda i drugih pomaka, zrno se taloži ostavljajući prostor na vrhu tereta. Ovaj prostor omogućuje pomicanje tereta s jedne strane na drugu u skladu s kotrljanjem i nagibom plovila. Međunarodni kodeks za siguran prijevoz žita razvijen je za sve brodove koji prevoze žito, bez obzira na njihovu veličinu<sup>43</sup>. Međunarodni kodeks za prijevoz žita sastoji se od:

- Part A - Posebni zahtjevi i smjernice o skladištenju žitarica i korištenju opreme za žitarice
- Part B – Izračuni nagibnih momenata i opće pretpostavke ponašanja

***Poglavlje VI, Pravilo 9, SOLAS-a navodi da:*** "teretni brodovi koji prevoze žito moraju udovoljavati zahtjevima Međunarodnog Kodeksa o Žitu i posjeduju dokument o ovlaštenju, kako se zahtijeva tim Kodeksom", i "brod bez takvog dokumenta ne smije utovariti žito dok zapovjednik ne uvjeri Upravu ili ugovornu vladu luke utovara u ime Uprave da će brod biti u skladu sa zahtjevima Kodeksa".<sup>44</sup>

### 6.2.4. The SLU Code

Siguran utovar i istovar brodova za rasuti teret (SLU Kodeks) 2003. implementira Direktivu EZ-a 2001/96/EZ i namijenjen je „povećanju sigurnost brodova za rasuti teret koji

---

<sup>43</sup> Abdul Khalique: Bulk Carrier Notes, Whiterby Publishing Group Ltd, 2010-2017. p. 29

<sup>44</sup> Ibidem

pristaju na terminalima u državama članicama EZ-a, smanjenjem rizika od prekomjernih naprezanja i fizičkog oštećenja konstrukcije broda tijekom utovara ili istovara, uspostavom<sup>45</sup>:

- Usklađenih zahtjeva prikladnosti za brodove za rasuti teret i terminale
- Usklađenih postupaka za suradnju i komunikaciju između tih brodova i terminala

### **6.2.5. Kriteriji stabilnosti u neoštećenom stanju prema Međunarodnoj konvenciji o teretnim linijama (engl. International Load Line Convention)**

IMO daje preporuke kriterija stabilnosti u neoštećenom stanju za siguran rad svih brodova<sup>46</sup>. Kriterij za brodove za rasuti teret podijeljen je u dva dijela:

- Kada prevoze teret koji nije žito
- Kada prevoze žito

Kriteriji stabilnosti broda za suhi teret u neoštećenom stanju dati su u tablici 2, tablica 3 prikazuje tipičnu krivulju stabilnosti stvarne vrijednosti za brod za prijevoz rasutih tereta. Važno je napomenuti da brodovi koji prevoze žitarice moraju ispunjavati kriterije stabilnosti za teretne brodove i za prijevoz žitarica u neoštećenom stanju, kako je navedeno u Poglavlju VI SOLAS-a<sup>47</sup>. Tri kriterija koja brod za prijevoz žita mora poštovati su:  $MoG > 0.30m$ ,  $Residual\ area > 0.075\ m-r$ , kut nagiba zbog pomicanja žita  $< 12^\circ$

---

<sup>45</sup> Ibidem

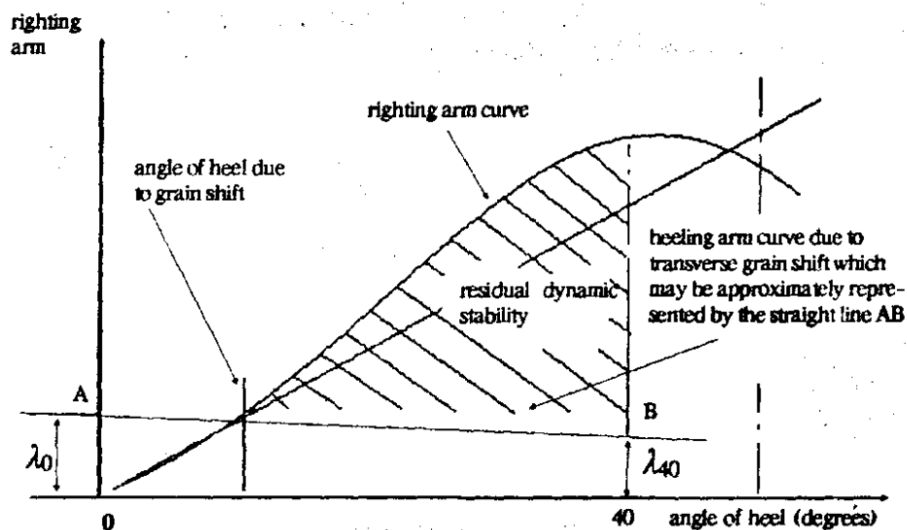
<sup>46</sup> Ibidem

<sup>47</sup> Abdul Khalique: Bulk Carrier Notes, Whiterby Publishing Group Ltd, 2010-2017. p. 29

	Minimum IMO Criteria	
	Cargo Ships	Additional Requirements for Ships Carrying Grain
<b>Initial MoG</b>	Not less than 0.15 m	Not less than 0.30 m
<b>Area 0° to 30°</b>	Not less than 0.55 m-r	Same
<b>Area 0° to 40°</b>	Not less than 0.09 m-r	Same
<b>Area 10° to 40°</b>	N/a	Not less than 0.075 m-r
<b>Area 30° to 40°</b>	Not less than 0.03 m-r	Same
<b>Max GZ</b>	At least 0.20 m	Same
<b>Angle of Max GZ</b>	At least 30°	Same
<b>Heel due to grain shift</b>	N/a	Not greater than 12°, or for ships built after 1 <sup>st</sup> Jan 1994, angle of Deck Edge Immersion
<b>Other</b>	N/a	The ship to be upright before proceeding to sea

**Tablica 2: Kriterij stabilnosti za brodove u neoštećenom stanju koji prevoze suhi rasuti teret**

Izvor: Abdul Khalique: Bulk Carrier Notes, Whiterby Publishing Group LTD, 2010-2017, p. 30



**Slika 28: GH krivulja broda, u neoštećenom stanju, za prijevoz žita**

Izvor: <https://knowledgeofsea.com/code-on-intact-stability-for-all-types-of-ships/>

(12.07.2023.)

## 7. OPASNOSTI NA BRODOVIMA ZA PRIJEVOZ RASUTIH TERETA PRILIKOM PRIJEVOZA TERETA

Rasuti tereti uključuju terete kao što su žitarice, željezo, rudače, ugljen, šećer, metalni otpad, metalni produkti i gnojiva. Problemi povezani s ovim teretima uključuje kontaminaciju prethodnim teretima ili hrđu iz unutrašnjosti broda te vlagu koju proizvodi teret, kišu ili curenja u skladišta tereta. Opasnosti za posadu mogu uključivati gubitak kisika, otrovne plinove, udisanje prašine, eksploziju i samozagrijavajući teret<sup>48</sup>.

### 7.1. PROBLEMI IZAZVANI TEŠKIM TERETIMA

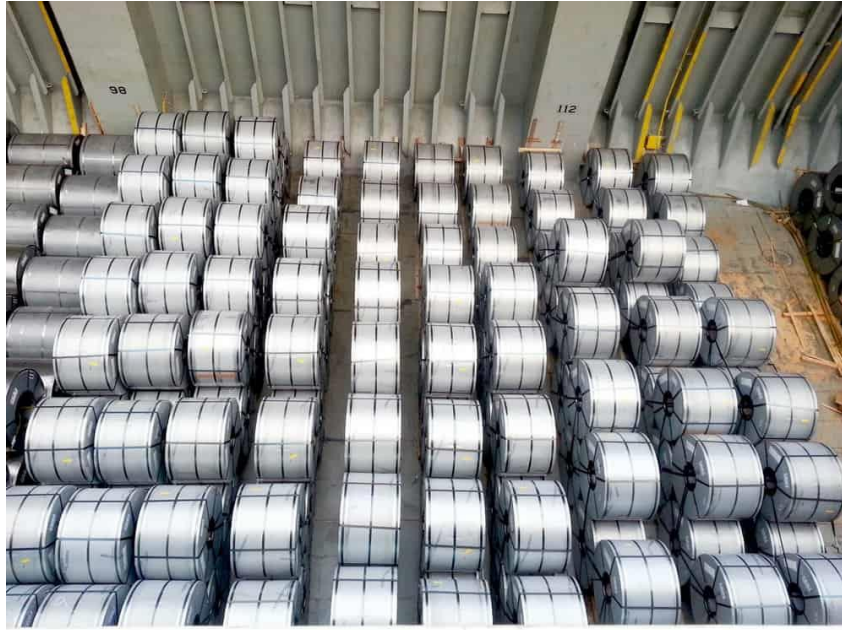
Tereti velike gustoće imaju veću težinu nego volumen. Lakši tereti zauzimaju više prostora. Prema IMSBC Kodeksu, svaki teret s faktorom slaganja manjim od 0,56 m<sup>3</sup>/t smatra se teretom visoke gustoće. Postoje tri preporučena načina na koje se može izračunati maksimalna dopuštena tonaža u svakom skladištu tereta:

- Max.tonaža = 0.9 x L x B x D, gdje je L-dužina skladišta (m), B-širina skladišta (m) i D-Deplasman broda na ljetnoj vodenoj liniji (m).
- Kada je teret poravnan ili djelomično poravnan, Max.visina kupa tereta = 1.1 x D x SF, gdje je D-Deplasman broda na ljetnoj vodenoj liniji (m) i SF-faktor slaganja m<sup>3</sup>/t
- Ako je teret potpuno poravnan, onda 20% više tereta može biti ukrcano u skladište.

Prvi časnik zadužen je za izračun maksimalnog opterećenja svakog skladišta. Podatci za izračun vade se iz brodske knjige stabilnosti ili se računaju po formuli: Dopuštena tonaža = Područje slaganja (m<sup>2</sup>) x Dopušteno opterećenje dna skladišta t/m<sup>2</sup>. Još jedan veliki problem koji teški terete stvaraju je problem raspoređivanja terete na veću površinu. Ukoliko se radi o teškom metalnom otpadu, katkad je teret zbog svog izgleda, teško poravnati i povećati područje slaganja tako da se dio opterećenja prenese i na donje krilne tankove. Tijekom operacija, kao i kod svakog ukrcaja i iskrcaja tereta, koriste se računalni program za računanje i praćenje uzdužnih naprezanja brodske konstrukcije.

---

<sup>48</sup> Abdul Khalique: Bulk Carrier Notes, Whiterby Publishing Group Ltd, 2010-2017. p. 31



**Slika 29: Teški teret - Čelični namotaji**

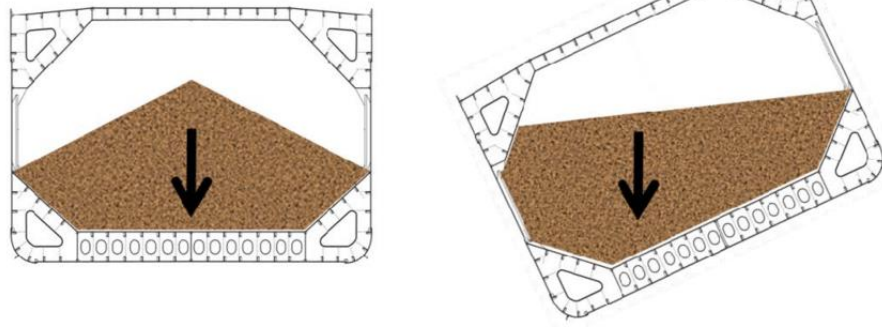
Izvor: <https://thenavalarch.com/steel-coils-loading-its-challenges-and-ways-to-overcome/> (12.07.2023.)

## **7.2. POMAK TERETA**

Općenito, kako bi se spriječilo pomicanje tereta, rasuti tereti s kutom sljezanja manjim od 35° trebaju biti poravnati kako bi se ispunili prostori unutar skladišta tereta. To nije toliki problem kod broda za prijevoz rasutih terete s bočnim spremnicima dizajniranim za popunjavanje gornjeg prostora u skladištu. Još jedna prednost poravnatog tereta je u tome što se smanjuje njegova površina, čime se smanjuje mogućnost samozapaljenja tereta kao što su koncentрати. Većina modernih luka danas koristi fleksibilne produžne ruke za ukrcaj žita koje se mogu rotirati kako bi dosegle sve dijelove skladišta. U završnim fazama utovara, buldožeri se mogu koristiti za završno poravnavanje tereta<sup>49</sup>.

---

<sup>49</sup> Handy Bulk, Bulk Cargo Trimming, <https://www.handybulk.com/bulk-cargo-trimming/>, pristupljeno: 12.07.2023.



**Slika 30: Pomak nepravilnog tereta u polupopunjenom skladištu**

Izvor: [https://www.researchgate.net/figure/Shifting-cargo-displaces-the-vertical-center-of-gravity-of-a-ship-and-can-cause-the-ship\\_fig6\\_299217743](https://www.researchgate.net/figure/Shifting-cargo-displaces-the-vertical-center-of-gravity-of-a-ship-and-can-cause-the-ship_fig6_299217743) (12.07.2023.)

### 7.3. LIKVIFIKACIJA TERETA

Određeni tereti, kao što su koncentрати i neki ugljeni, sadrže vlagu koja može uzrokovati likvifikaciju tereta uzrokovanu vibracijama i zbijanju tereta unutar broda, čak i naizgled likvificirani teret može negativno utjecati na brod dok se valja. Teret prati gibanje broda ali kod povratka broda u uspravan položaj teret se ne vraća u prvobitno položaj. To može dovesti do smanjene stabilnosti i oštećenja strukture broda<sup>50</sup>.

**Pravilo 6. poglavlja VI SOLAS** navodi da se koncentрати ili drugi terete, koji se mogu likvificirati, prihvaćaju na utovar samo ako je stvarni sadržaj vlage u teretu manji od granice vlage koja se može prevoziti. Međutim, takvi koncentрати i drugi tereti mogu se prihvatiti na utovar čak i kada njihov sadržaj vlage premašuje gornju granicu, pod uvjetom da su sigurnosne mjere zadovoljavajuće za Upravu<sup>51</sup>. Voda se diže na površinu, istovremeno smanjujući trenje između čestica i stvarajući stanje slobodnog protoka. Ovo stanje slobodnog protoka ne razvija se ako:

- Teret sadrži dovoljno male čestice materijala koje kohezijom ograničavaju kretanje tereta
- Čestice tereta su dovoljno velike da omogućuju slobodan prolaz vode između praznih prostora između čestica
- Sadržaj vlage je toliko nizak da čak ni zbijanje ne uzrokuje protok tekućine

<sup>50</sup> Capt. Sohrab h.m.k. Haider, Bulk Carrier Guide, <https://bulkcarrierguide.com/cargo-liquefaction.html>, pristupljeno 12.07.2023.

<sup>51</sup> Abdul Khalique: Bulk Carrier Notes, Whiterby Publishing Group Ltd, 2010-2017. p. 32





Figure : Iron ore fines after loading in the hold of a bulk carrier (Crouch & Aamlid, 2009).



Figure : Iron ore fines after transportation in the hold of a bulk carrier (Crouch & Aamlid, 2009).

### Slika 31: Likvifikacija fine željezne rudače

Izvor: <https://bulkcarrierguide.com/cargo-liquefaction.html> (12.07.2023.)

## 7.4. SAMOZAGRIJAVANJE I SAMOZAPALJENJE

Mnogi rasuti tereti mogu izazvati kemijske reakcije kao što su spontano sagorijevanje, korozija ili emisija otrovnih para ili plinova. IMSBC kodeks klasificira neke od ovih tereta kao materijale opasne samo u rasutom stanju (engl. MHB-Materials Hazardous only in Bulk) i detaljno navodi posebne mjere opreza potrebne za daljnji prijevoz zajedno s postupcima u hitnim slučajevima<sup>52</sup>. Ovi tereti uključuju one koji:

- Smanjuju sadržaj kisika u atmosferi unutar skladišnog prostora
- Postanu opasni kad su mokri
- Skloni su samozapaljenju ili samozagrijavanju

Teret poput smeđeg ugljena ukrcanog u Australiji kategoriziran je kao samozagrijavajući material. Tijekom završetka ukrcanja tereta, poklopci grotla odmah se zatvaraju te se tokom plovidbe prati razina CO<sub>2</sub> i temperature u skladišnom prostoru. Mnogi rasuti terete emitiraju plinove u velikim količinama koji mogu dovesti do požara ili eksplozije te mogu korodirati čeličnu strukturu broda.

<sup>52</sup> Safety at Sea, How to prevent self-heating, <https://safety4sea.com/how-to-prevent-self-heating-of-coal-cargo/>, pristupljeno: 12.07.2023.



**Slika 32: Samozapaljenje terete**

Izvor: <https://www.burgoynes.com/articles/2015/03/self-heating-coal-cargoes-indonesia> (12.07.2023.)

## **7.5. MANJAK KISIKA I OSTALE KEMIJSKE OPASNOSTI**

Oksidacija se događa u mnogim teretima kao rezultat kemijskih reakcija koje se odvijaju unutar njih. Pritom nastaje ugljični dioksid i drugi plinovi štetni za ljudsko zdravlje. Stoga se pri ulasku u bilo koji prostor s teretom moraju slijediti procedure za ulazak u zatvoreni prostor. U drugom slučaju ulazak u skladišni prostor se izbjegava. IMSBC kodeks klasificira terete koji su opasni samo u rasutom stanju, daje informacije o teretu te posebnim postupcima vezi rukovanje teretom i postupci u slučaju hitnosti<sup>53</sup>. Neki od tih tereta uzrokuju:

- Smanjenje sadržaja kisika u atmosferi unutar skladišnog prostora
- Reakciju u dodiru s vodom
- Skloni su samozagrijavanju i samozapaljenju

Budući da rasuti tereti, posebno opasni terete u rasutom stanju, mogu reagirati jedan s drugim kada se prevoze bez odgovarajućeg odvajanja (engl. Segregation), važno je slijediti zahtjeve date IMSBC Kodeksom za rukovanje opasnim teretima u rasutom stanju. Neki tereti zahtijevaju ne samo odvajanje, već i odvojeno rukovanje. Uobičajeno, deklaracija

---

<sup>53</sup> Abdul Khalique: Bulk Carrier Notes, Whiterby Publishing Group Ltd, 2010-2017. p. 33

pošiljatelja pruža informacije o svim problemima kompatibilnosti, ali ako postoji sumnja, potrebno je zatražiti savjet od pošiljatelja kako bi se izbjegli problemi ili sporovi<sup>54</sup>.



**Slika 33: Obavezna upotreba aparata za disanje prilikom inspekcije tankova i neprovjetrenih skladišta**

Izvor: <https://safety4sea.com/cm-oxygen-deficiency-the-silent-killer/> (12.07.2023.)

## 7.6. PRAŠINA UZROKOVANA TERETOM

Rasuti tereti stvaraju velike količine prašine tijekom utovara i istovara. Teret koji posebno može izazvati opasnost od prašine uključuje žitarice, rude, ugljen, riblje brašno i neka gnojiva. Prašina se obično sastoji od malih čestica samog tereta, ali može sadržavati i kontaminante kao što su bakterije ili gljivice, osobito u teretima žitarica. Količina prašine koja se oslobađa ovisi o rukovanju. Odgovarajuće dizajnirane pokretne trake mogu smanjiti razinu prašine, ali ako ista pokretna traka ispusti teret u skladište s velike visine, stvara se velika količina prašine. Prašina uzrokuje alergije poput osipa na koži ili iritacije nosa i očiju. Kontinuirano izlaganje može uzrokovati trajni invaliditet ili bolest kao što je kronični bronhitis. Kod IMSBC kodeksa treba provjeriti posebne opasnosti povezane s bilo kojim specifičnim teretom<sup>55</sup>. Kao opće pravilo, svaka se prašina smatra opasnom po zdravlje ukoliko:

---

<sup>54</sup> Ibidem

<sup>55</sup> Vortex Global, Controlling Dust Emission in Bulk Loading, <https://www.vortexglobal.com/resources/controlling-dust-emissions-in-bulk-loading>, pristupljeno: 12.07.2023.

- Teret je klasificiran kao otrovan, štetan, nagrizaajući ili nadražujući
- Teret sadrži kontaminante u obliku bakterija ili gljivica
- Teret ima granicu ukupne izloženosti: Inhalacijski - njegova koncentracija u zraku je veća od  $10 \text{ mg/m}^3$ , može se udisati - s koncentracijom u zraku između  $4\text{-}10 \text{ mg/m}^3$

(engl. MEL-Maximum Exposure Limit) – Maksimalna koncentracije prašine kojoj je zaposlenik izložen u periodu od 8 sati na dan, 40 sati tjedno bez ikakvih posljedica za zdravlje. MEL se koristi samo kod onih terete koji izazivaju manje iritacije. (engl. TLV-Threshold Limit Value) – Maksimalna dopuštena koncentracija prašine kojoj je zaposlenik izložen u period od 8 sati na dan, 40 sati tjedno bez ikakvih posljedica za zdravlje. TLV se koristi kod terete čija prašina, u velikim količinama, izaziva opasnosti za zdravlje. Imajući na umu da se vremensko razdoblje ili koncentracija navedenih tvari mogu razlikovati od zemlje do zemlje. Međutim, oni se provode zakonom i obvezuju sve poslodavce<sup>56</sup>.



**Slika 34: Prašina izazvana ukrcajem pšenice**

Izvor: <https://www.istockphoto.com/videos/grain-ship> (20.08.2023.)

<sup>56</sup> Abdul Khalique: Bulk Carrier Notes, Whiterby Publishing Group Ltd, 2010-2017. p. 34

## 8. ZAKLJUČAK

U početku prijevoza suhih rasutih tereta morem tereti su se prevozili u brodovima za generalni teret koji nisu bili namjenjeni za prijevoz takvog tereta u većim količinama. Zbog velikih gubitaka u vremenu na pripremu broda za prijevoz takve vrste tereta javlja se potreba za specijaliziranim brodovima upravo za takav teret. Pojavom specijaliziranih brodova u početku su se dešavala nesreće upravo zbog neiskustva na tom polju. Uvođenjem određenih pravilnika i publikacija povećala se sigurnost na tim brodovima. Konstrukcijski brodovi za prijevoz rasutih tereta slabiji su od tankera upravo jer su prilagođeni vrsti tereta koji prevoze. Ne adekvatnim slaganjem i nedovoljnim poznavanjem prirode tereta bili su učestali uzrok nesreća. Uvođenjem dvodna i duple oplata brodovi su dobili na sigurnosti prilikom probijanja oplata ali i dodatnim balastnim prostorima za plovidbu u balastu. Momenti savijanja i sile koje se javljaju kod brodova za prijevoz rasutih tereta nikako se nesmiju zanemariti. Potrebno je unaprijed napraviti proračune stabilnosti i prikupiti sve potrebne informacije o teretu. Izraditi plan ukrcaja/iskrcaja tereta po sekvencama koji mora biti prihvaćen i usklađen s krcateljem. Svi brodovi za prijevoz rasutih tereta moraju biti opremljeni sustavom za izračun sila i momenta takozvani LOAD MASTER-i. Računalni programi se koriste kako za ukrcaj tako i za proučavanje djelovanje sila i momenata broda na moru prije same plovidbe. Časnik zadužen za izradu plana mora uzeti u obzir sve faktore i situacije koje se mogu dogoditi. Jednom kad brod zatvori poklopce grotla te se otisne na more, ne postoji više prilika za bilo kakvo manipuliranje teretom i ispravljanje mogućih nepravilnosti. Korozija, zamor metala i operativni faktori su jedan od glavnih problema koji prijete čvrstoći konstrukcije broda. Redovitim pregledima i odlascima u brodogradilište radi saniranja i popravka omogućuje se duža i sigurna eksploatacija broda. Potrebno je obratiti pažnju na konstrukcijske elemente skladišta koji su najviše osjetljivi. Iako su pomorci zatrpani papirima i raznoraznim provjerama uvedenim preko publikacija i organizacija koje uređuju sigurnost na brodovima smatram da je to vrlo važno za sigurnost posade i broda. Prenatrpanost također može dovesti i do kontra efekta što se tiče sigurnosti. Jedan od najčešćih uzroka nesreća, pored svih opasnosti uzrokovanih teretom, upravo je ljudski faktor. Podatci pokazuju da su brodovi za prijevoz rasutih tereta bili pri vrhu broja havarija u usporedbi s drugim brodovima. Sigurnost posade je imperativ ispred broda i tereta, a da bi posada bila sigurna brod mora biti redovito održavan i stručno vođen od strane posade te teret mora biti provjeren i svi sigurnosni parametri moraju biti ispunjeni.

## LITERATURA

1. Abdul Khalique: Bulk Carrier Notes, Scotland, UK 2017.
2. Nautical Institute: A Guide to Bulk Carrier Operations, London, UK 2020.
3. IACS-International Association of Classification Societies: Bulk carriers: Handle with Care, 2nd Edition, Scotland, UK 2020.
4. IACS-International Association of Classification Societies, Common Structural Rules: <https://iacs.org.uk/resolutions/common-structural-rules>, (07.08.2023.)
5. IMO-International Maritime Organization:  
[https://www.imo.org/en/About/Conventions/Pages/International-Convention-for-the-Safety-of-Life-at-Sea-\(SOLAS\),-1974.aspx](https://www.imo.org/en/About/Conventions/Pages/International-Convention-for-the-Safety-of-Life-at-Sea-(SOLAS),-1974.aspx), (15.08.2023.)
6. Brian Ingpen, Maritime Studies South Africa: Bulk carriers: Some Historical Notes, <https://maritimesa.org/grade-10/bulk-carriers-some-historical-notes/>, (22.08.2023.)
7. IACS: Common Structural Rules for Bulk Carriers (2006), <http://www.iacs.org.uk>
8. Hrvatska enciklopedija, mrežno izdanje, Leksikografski zavod Miroslav Krleža, 2021: <https://www.lzmk.hr/>, (07.07.2023.)
9. Port Economics, Management and Policy: Crane Technology at Bulk Terminals: <https://porteconomicsmanagement.org/pemp/contents/part3/bulk-breakbulk-terminal-design-equipment/crane-technology-at-bulk-terminals/>, (20.04.2023.)
10. Capt. Sohrab h.m.k. Haider, Bulk Carrier Guide: <https://bulkcarrierguide.com/>, (07.07.2023.)
11. Hull Stress Monitoring System, Light Structures: <https://www.lightstructures.com/solutions-and-systems/hull-stress-monitoring-system/>, (08.07.2023.)
12. Anish, What is Enhanced Survey Programme (ESP)?: <https://www.marineinsight.com/maritime-law/what-is-enhanced-survey-programme-esp/>, (09.07.2023.)
13. Naval Gazing, Ship Structure and Strength: <https://www.navalgazing.net/Ship-Structure-and-Strength>, (05.07.2023.)
14. Handy Bulk, Bulk Cargo Trimming: <https://www.handybulk.com/bulk-cargo-trimming/>, (12.07.2023.)
15. The Editorial Team, Safety4Sea, How to prevent self-heating of coal cargo: <https://safety4sea.com/how-to-prevent-self-heating-of-coal-cargo/>, (13.08.2023.)



## POPIS ILUSTRACIJA

- Slika 1: Bočni prikaz broda za prijevoz rasutih terete
- Slika 2: Tlocrtni prikaz broda za prijevoz rasutih tereta
- Slika 3: Poprečni presjek broda za rasuti teret s jednostrukom oplatom i tankom dvodna
- Slika 4: Poprečni presjek broda za rasuti teret s dvostrukom oplatom i tankom dvodna
- Slika 5: Konfiguracija skladišta kod brodova za prijevoz rasutih tereta
- Slika 6: Bočni kotrljajući poklopci grotla
- Slika 7: Više segmentni preklapajući poklopci grotla u smjeru pramac-krma
- Slika 8: Primjer brodskih i oblatih prekrcajnih sredstava
- Slika 9: Strojarnica (engl. Engine room)
- Slika 10: Kontrolna soba strojarnice (engl. Engine control room)
- Slika 11: Mini Bulk Carrier
- Slika 12: HANDYSIZE
- Slika 13: PANAMAX
- Slika 14: CAPESIZE
- Slika 15: VLBC
- Slika 16: Poprečni presjek broda za prijevoz rudače (engl. Ore Carrier)
- Slika 17: Poprečni presjek Ore Carrier, OBO, General Bulk Carrier
- Slika 18: Self-unloader Bulk Carrier
- Slika 19: Forest Product Carrier
- Slika 20: Djelovanje stresa na materijal
- Slika 21: Progib i pregib
- Slika 22: Sila smicanja
- Slika 23: Korozija u skladišnom prostoru
- Slika 24: Pucanje brodske konstrukcije zbog zamora metala
- Slika 25: CAN TEST – Brzi test za provjeru stanja vlage u teretu
- Slika 26: Primjer redosljeda (sekvenci) ukrcaja tereta
- Slika 27: Kut slijeganja
- Slika 28: GH krivulja broda, u neoštećenom stanju, za prijevoz žita
- Slika 29: Teški teret – Čelični namotaji
- Slika 30: Pomak nedoravnatog terete u polupopunjenom skladištu
- Slika 31: Likvifikacija terete
- Slika 32: Samozapaljenje tereta

Slika 33: Obavezna upotreba aparata za disanje prilikom inspekcije tankova i neprovjetrenih skladišta

Slika 34: Prašina izazvana ukrcajem pšenice

## **POPIS TABLICA**

Tablica 1: Vodonepropusne pregrade na brodovima za prijevoz rasutih tereta

Tablica 2: Kriterij stabilnosti za brodove u neoštećenom stanju koji prevoze suhi rasuti teret

---



- <sup>1</sup> Web stranica: Maritime Studies South Africa: <https://maritimesa.org/grade-10/bulk-carriers-some-historical-notes/> (15.04.2023.)
- <sup>2</sup> Ibidem
- <sup>3</sup> IACS-International Association of Classification Societies: Bulk carriers: Handle with care, 2nd Edition, 2020., p.3
- <sup>4</sup> Abdul Khalique: Bulk Carrier Notes, Whiterby Publishing Group Ltd, 2010-2017. p. 3
- <sup>5</sup> IACS: Common Structural Rules for Bulk Carriers (2006), <https://iacs.org.uk/resolutions/common-structural-rules> (15.04.2023.)
- <sup>6</sup> SOLAS, Chapter XII, Regulation 9
- <sup>7</sup> Abdul Khalique: Bulk Carrier Notes, Whiterby Publishing Group Ltd, 2010-2017. p. 6
- <sup>8</sup> Abdul Khalique: Bulk Carrier Notes, Whiterby Publishing Group Ltd, 2010-2017. p. 7
- <sup>9</sup> Abdul Khalique: Bulk Carrier Notes, Whiterby Publishing Group Ltd, 2010-2017. p. 10
- <sup>10</sup> Handy Bulk, What is Panamax Bulk Carrier?, <https://www.handybulk.com/what-is-panamax-bulk-carrier/>, pristupljeno: 01.09.2023.
- <sup>11</sup> Suez Canal Authority, Canal Characteristics, <https://www.suezcanal.gov.eg/English/About/SuezCanal/Pages/CanalCharacteristics.aspx>, pristupljeno: 01.09.2023.
- <sup>12</sup> Themis Karalis, World's largest cargo ships in 2023, <https://container-news.com/worlds-largest-cargo-ships-in-2023/>, pristupljeno: 7.07.2023.
- <sup>13</sup> Abdul Khalique: Bulk Carrier Notes, Whiterby Publishing Group Ltd, 2010-2017. p. 14
- <sup>14</sup> Ibidem
- <sup>15</sup> Capt. Sohrab h.m.k. Haider, Bulk Carrier Guide, <https://bulkcarrierguide.com/self-unloaders.html>, pristupljeno: 7.07.2023.
- <sup>16</sup> Abdul Khalique: Bulk Carrier Notes, Whiterby Publishing Group Ltd, 2010-2017. p. 15
- <sup>17</sup> Nautical Institute, A guide to bulk carrier operations, publisher: Bridget Hogan, 2020, p. 9
- <sup>18</sup> Ibidem
- <sup>19</sup> Čvrstoća, Hrvatska enciklopedija, mrežno izdanje; <https://www.enciklopedija.hr/natuknica.aspx?id=13558> Leksikografski zavod Miroslav Krleža, 2021. Pristupljeno 8.07.2023.
- <sup>20</sup> Abdul Khalique: Bulk Carrier Notes, Whiterby Publishing Group Ltd, 2010-2017. p. 18
- <sup>21</sup> Abdul Khalique: Bulk Carrier Notes, Whiterby Publishing Group Ltd, 2010-2017. p. 18
- <sup>22</sup> Hull Stress Monitoring System, light Structures, <https://www.lightstructures.com/solutions-and-systems/hull-stress-monitoring-system/>, pristupljeno: 8.07.2023.
- <sup>23</sup> Abdul Khalique: Bulk Carrier Notes, Whiterby Publishing Group Ltd, 2010-2017. p. 20
- <sup>24</sup> Abdul Khalique: Bulk Carrier Notes, Whiterby Publishing Group Ltd, 2010-2017. p. 23
- <sup>25</sup> Ibidem
- <sup>26</sup> Abdul Khalique: Bulk Carrier Notes, Whiterby Publishing Group Ltd, 2010-2017. p. 20
- <sup>27</sup> Korozija, Hrvatska enciklopedija, mrežno izdanje; <https://www.enciklopedija.hr/natuknica.aspx?ID=33255> Leksikografski zavod Miroslav Krleža, 2021. Pristupljeno 9.07.2023.
- <sup>28</sup> Abdul Khalique: Bulk Carrier Notes, Whiterby Publishing Group Ltd, 2010-2017. p. 20
- <sup>29</sup> Capt. Sohrab h.m.k. Haider, Bulk Carrier Guide, <https://bulkcarrierguide.com/corrosion.html>, pristupljeno: 9.07.2023.
- <sup>30</sup> Abdul Khalique: Bulk Carrier Notes, Whiterby Publishing Group Ltd, 2010-2017. p. 20
- <sup>31</sup> Ibidem
- <sup>32</sup> IMO, SOLAS-II-1, [https://www.imorules.com/SOLAS\\_REGII-1.html](https://www.imorules.com/SOLAS_REGII-1.html), pristupljeno: 9.07.2023.
- <sup>33</sup> Abdul Khalique: Bulk Carrier Notes, Whiterby Publishing Group Ltd, 2010-2017. p. 20
- <sup>34</sup> Anish, What is Enhanced Survey Programme (ESP)?, mrežno izdanje: <https://www.marineinsight.com/maritime-law/what-is-enhanced-survey-programme-esp/>, pristupljeno: 9.07.2023.
- <sup>35</sup> Nautical Institute, A guide to bulk carrier operations, publisher: Bridget Hogan, 2020, p. 10
- <sup>36</sup> Nautical Institute, A guide to bulk carrier operations, publisher: Bridget Hogan, 2020, p. 12
- <sup>37</sup> Ibidem
- <sup>38</sup> Ibidem
- <sup>39</sup> Nautical Institute, A guide to bulk carrier operations, publisher: Bridget Hogan, 2020, p. 13
- <sup>40</sup> Abdul Khalique: Bulk Carrier Notes, Whiterby Publishing Group Ltd, 2010-2017. p. 27
- <sup>41</sup> Ibidem
- <sup>42</sup> Abdul Khalique: Bulk Carrier Notes, Whiterby Publishing Group Ltd, 2010-2017. p. 28
- <sup>43</sup> Abdul Khalique: Bulk Carrier Notes, Whiterby Publishing Group Ltd, 2010-2017. p. 29

<sup>44</sup> Ibidem

<sup>45</sup> Ibidem

<sup>46</sup> Ibidem

<sup>47</sup> Abdul Khalique: Bulk Carrier Notes, Whiterby Publishing Group Ltd, 2010-2017. p. 29

<sup>48</sup> Abdul Khalique: Bulk Carrier Notes, Whiterby Publishing Group Ltd, 2010-2017. p. 31

<sup>49</sup> Handy Bulk, Bulk Cargo Trimming, <https://www.handybulk.com/bulk-cargo-trimming/>, pristupljeno: 12.07.2023.

<sup>50</sup> Capt. Sohrab h.m.k. Haider, Bulk Carrier Guide, <https://bulkcarrierguide.com/cargo-liquefaction.html>, pristupljeno: 12.07.2023.

<sup>51</sup> Abdul Khalique: Bulk Carrier Notes, Whiterby Publishing Group Ltd, 2010-2017. p. 32

<sup>52</sup> Safety at Sea, How to prevent self-heating, <https://safety4sea.com/how-to-prevent-self-heating-of-coal-cargo/>, pristupljeno: 12.07.2023.

<sup>53</sup> Abdul Khalique: Bulk Carrier Notes, Whiterby Publishing Group Ltd, 2010-2017. p. 33

<sup>54</sup> Ibidem

<sup>55</sup> Vortex Global, Controlling Dust Emission in Bulk Loading, <https://www.vortexglobal.com/resources/controlling-dust-emissions-in-bulk-loading>, pristupljeno: 12.07.2023.

<sup>56</sup> Abdul Khalique: Bulk Carrier Notes, Whiterby Publishing Group Ltd, 2010-2017. p. 34