

Operacijski plan iskrcaja na brodovima za prijevoz produkata

Pestić, Dalmo

Undergraduate thesis / Završni rad

2023

Degree Grantor / Ustanova koja je dodijelila akademski / stručni stupanj: **University of Rijeka, Faculty of Maritime Studies, Rijeka / Sveučilište u Rijeci, Pomorski fakultet**

Permanent link / Trajna poveznica: <https://um.nsk.hr/um:nbn:hr:187:254367>

Rights / Prava: [In copyright](#) / [Zaštićeno autorskim pravom.](#)

Download date / Datum preuzimanja: **2024-06-29**



Sveučilište u Rijeci, Pomorski fakultet
University of Rijeka, Faculty of Maritime Studies

Repository / Repozitorij:

[Repository of the University of Rijeka, Faculty of Maritime Studies - FMSRI Repository](#)



uniri DIGITALNA
KNJIŽNICA



**SVEUČILIŠTE U RIJECI
POMORSKI FAKULTET**

DALMO PESTIĆ

**OPERACIJSKI PLAN ISKRCAJA NA BRODOVIMA ZA
PRIJEVOZ PRODUKATA**

ZAVRŠNI RAD

Rijeka, 2023

**SVEUČILIŠTE U RIJECI
POMORSKI FAKULTET**

**OPERACIJSKI PLAN ISKRCAJA NA BRODOVIMA ZA
PRIJEVOZ PRODUKATA
DISCHARGE PLAN ON SHIPS CARRYING OIL PRODUCTS**

ZAVRŠNI RAD

Kolegij: Tehnologija prijevoza tekućih tereta

Mentor: dr.sc. Igor Rudan

Student: Dalmo Pestić

Studijski smjer: Nautika i tehnologija pomorskog prometa

JMBAG: 0112083065

Rijeka, rujan 2023.

Student: Dalmo Pestić

Studijski program: Nautika i tehnologija pomorskog prometa

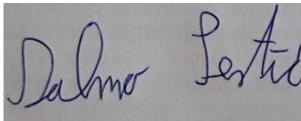
JMBAG: 0112083065

IZJAVA O SAMOSTALNOJ IZRADI ZAVRŠNOG RADA

Kojom izjavljujem da sam završni rad s naslovom OPERACIJSKI PLAN ISKRCAJA NA BRODOVIMA ZA PRIJEVOZ PRODUKATA izradio samostalno pod mentorstvom dr.sc. Igor Rudan.

U radu sam primijenio metodologiju izrade stručnog/znanstvenog rada i koristio literaturu koja je navedena na kraju završnog rada. Tuđe spoznaje, stavove, zaključke, teorije i zakonitosti koje sam izravno ili parafrazirajući naveo u završnom radu na uobičajen, standardan način citirao sam i povezo s fusnotama i korištenim bibliografskim jedinicama, te nijedan dio rada ne krši bilo čija autorska prava. Rad je pisan u duhu hrvatskoga jezika.

Student/studentica

A rectangular box containing a handwritten signature in blue ink that reads "Dalmo Pestić".

Dalmo Pestić

Student: Dalmo Pestić

Studijski program: Nautika i tehnologija pomorskog prometa

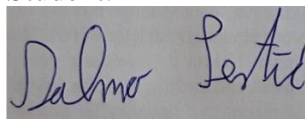
JMBAG: 0112083065

IZJAVA STUDENTA – AUTORA
O JAVNOJ OBJAVI OBRANJENOG ZAVRŠNOG RADA

Izjavljujem da kao student – autor završnog rada dozvoljavam Pomorskom fakultetu Sveučilišta u Rijeci da ga trajno javno objavi i besplatno učini dostupnim javnosti u cjelovitom tekstu u mrežnom digitalnom repozitoriju Pomorskog fakulteta.

U svrhu podržavanja otvorenog pristupa završnim radovima trajno objavljenim u javno dostupnom digitalnom repozitoriju Pomorskog fakulteta, ovom izjavom dajem neisključivo imovinsko pravo iskorištavanja bez sadržajnog, vremenskog i prostornog ograničenja mog završnog rada kao autorskog djela pod uvjetima *Creative Commons* licencije CC BY Imenovanje, prema opisu dostupnom na <http://creativecommons.org/licenses/>

Student:

A rectangular box containing a handwritten signature in blue ink that reads "Dalmo Pestić".

Dalmo Pestić

SAŽETAK

U ovom završnom radu obrađuje se tema operacijskog plana iskrcaja tereta na brodovima za prijevoz produkta te uz primjer plana iskrcaja na brodu MT Vinjerac. Prvi dio teme odnosi se na podjelu brodova za prijevoz produkata i njihove karakteristike. Pošto je sigurnost jako važna na brodu u sljedećem dijelu rada se odnosi na sigurnost broda i posade te objašnjenje rada u zatvorenim prostorima. U sljedećem dijelu rada osvrnuti će se na sustav iskrcaja na brodu za prijevoz produkta od samih pumpi, ventila, inertnog sustava, balasta, cjevovoda i framo sustava. Priprema broda i posade je jedan od ključnih radnji u operaciji plana iskrcaja te se u sljedećem dijelu objašnjavaju radnje posade na brodu i priprema broda za ulazak u luku i za vrijeme iskrcaja. Zadnji dio završnog rada odnosi se na operacijski plan iskrcaja na brodu MT Vinjerac uz prikaz dokumenta kao što su to: vremenska tablica iskrcajne operacije, dnevnik inerta, dnevnik iskrcaja i dnevnik framo sustava.

Ključne riječi: pumpe tereta, brodovi za prijevoz naftnih produkta, teretni sustav, plan iskrcaja tereta i ugovori

SUMMARY

In this final paper the topic is "Discharge plan on ships carrying oil products" also with example of discharge plan on MT Vinjerac. The first part of the topic refers to types of oil product tankers and its characteristics. Since safety is very important on all ships next chapter refers to safety on ship and its crew then explanation of work in closed spaces. Next chapter will refer to the on-board disembarkation system on product carriers such as pumps, valves, inert gas sistem, balast, pipeline and framo system. Preparation of the ship and crew is a key part in discharge plan and in the next part of the paper its explained actions of the crew on board and preparing ship to enter the port and during discharge. Final part of final paper refers to the discharge plan on MT Vinjerac with the following documents displayed: pumping log, inert gas log book, discharge rate log and framo system log book.

Keywords: cargo pumps, ships carrying oil products, cargo system, discharge plan and its documents.

SADRŽAJ

SAŽETAK	I
SUMMARY	I
1. UVOD	1
2. KONSTRUKCIJA I PODJELA BRODOVA ZA PRIJEVOZ PRODUKATA	2
3. SIGURNOST BRODA I POSADE	5
3.1. ISGOTT.....	5
3.2. ULAZAK U ZATVORENE PROSTORE	6
4. SUSTAV ZA ISKRCAJ TERETA	8
4.1. PUMPE.....	8
4.1.1. Centrifugalne pumpe	8
4.1.2. FRAMO sustav	10
4.2. VENTILI	11
4.2.1. PV ventili i PV breaker	12
4.4. INERTNI SUSTAV	14
4.5. BALAST	17
5. PRIPREMA BRODA ZA ULAZAK U LUKU ISKRCAJA	19
5.1. PRIPREMA PALUBE I TESTIRANJE SUSTAVA ZA ISKRCAJ TERETA	19
5.2. PLAN ISKRCAJA	21
5.3. SASTANAK PRIJE ISKRCAJA	23
6. PRIMJER OPERACIJE ISKRCAJA I PARAMETARA NA BRODU MT "VINJERAC"	24
6.1. PROCEDURA PRIJE I ZA VRIJEME ISKRCAJNE OPERACIJE NA BRODU MT "VINJERAC"	24
6.2. DNEVNIK ISKRCAJA.....	25
6.3. VREMENSKA TABLICA ISKRCAJNE OPERACIJE	26
6.4. FRAMO SISTEM.....	27
6.5. DNEVNIK INERTA	29
7. ZAKLJUČAK	31
LITERATURA	32

POPIS SLIKA.....	33
POPIS TABLICA.....	34
POPIS KRATICA	35

1. UVOD

„Operacijski plan iskrcaja na brodovima za prijevoz produkata“ tema je ovoga završnoga rada koji se sastoji od šest poglavlja od kojih je prvo uvodno. U drugom poglavlju objašnjava se konstrukcija i podjela tankera za prijevoz produkata kroz kratku povijest brodova za prijevoz naftnih produkata. Počevši s trećim poglavljem u kojem je objašnjena bitna sigurnost posade i broda kroz primjer ISGOTT-a (International Safety Guide for Oil Tankers and Terminals) te su opisane procedure i opasnosti kod ulaska osoba u zatvorene prostore. Sljedeće četvrto poglavlje se bazira kritičnim sustavima za iskrcaj kao što su pumpe, ventili, framo sustav, cjevovodi, inertni sustav i sustav balasta.

U nastavku slijedi peto poglavlje u kojem je objašnjena priprema broda za ulazak u luku odnosno priprema palube i testiranje sustava za iskrcaj tereta skupa sa planom iskrcaja. Šesto i ujedno najopširnije poglavlje bavi se operacijom iskrcaja i parametrima na brodu MT „Vinjerac“, a u četiri sljedeća poglavlja piše se o pojedinim dokumentima i programima. Na kraju rada je napisan kratki zaključak te popis literatura zajedno sa slikama i tablicama.

2. KONSTRUKCIJA I PODJELA BRODOVA ZA PRIJEVOZ PRODUKATA

Brodovi za prijevoz produkata građeni su da budu manjih nosivosti, ali imaju više tankova da mogu prijevoziti više vrsta naftnih derivata odnosno produkata. Međunarodna pomorska organizacija (engl. International Maritime Organization - IMO) brodove za prijevoz tekućeg tereta dijeli u 3 kategorije:

- Kategorija 1, su tankeri za ulje nosivosti 20.000 dwt i više koji prevoze, kao teret, sirovo ulje, teško gorivo, teško dizelsko gorivo ili ulje za podmazivanje i tankeri za ulja nosivosti 30.000 dwt i više koji prevoze ulja osim navedenih, a koji ne udovoljavaju zahtjevima za nove tankere za prijevoz ulja kako su određeni Pravilom 1(26) Dodatka I Međunarodna konvencija o sprječavanju onečišćenja mora s brodova (engl. International Convention for the Prevention of Pollution from Ships - MARPOL) ¹73/78, do 2005. godine su svi brodovi ove kategorije uklonjeni sa mora,
- Kategorija 2, brodovi ove kategorije zadovoljavaju zahtjeve kao brodovi kategorije 1 ali uz to da udovoljavaju zahtjevima za odvojene balastne tankove Pravilom 1(26) Dodatka I MARPOL-a 73/78,
- Kategorija 3, su tankeri za ulje nosivosti 5000 dwt i više, ali manje od veličine brodova kategoriji 1 i 2. A do 2010. godine brodovi 2 i 3 kategorije su uklonjeni sa mora.¹

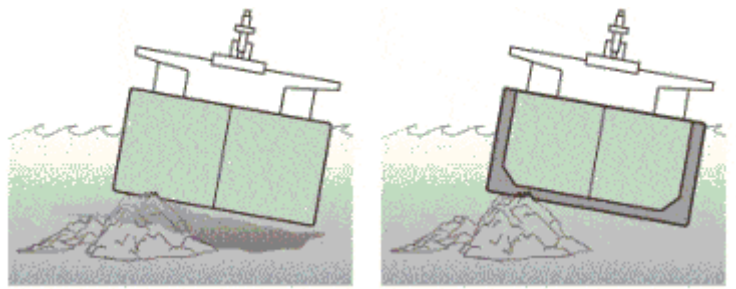
Kao i kod brodova za prijevoz sirove nafte za brodove koji prijevoze produkte postoje navedene klase.

Tablica 1. Klase brodova za prijevoz produkata

KLASE BRODOVA ZA PRIJEVOZ PRODUKTA	NOSIVOST – DWT (t)
HANDY	10 000 – 29 999
MEDIUM RANGE	30 000 - 54 999
PANAMAX	55 000 – 74 999
LONG RANGE 1	75 000 – 79 999
LONG RAGE 2	80 000 – 119 999

¹ MARPOL – Međunarodna konvencija o sprječavanju onečišćenja mora s brodova

Konstruktivno obilježje ovih brodova su uzdužne i poprečne uspravne vodonepropusne pregrade koje dijele brod na više sekcija odnosno tankova. Građeni su manjih dimenzija da mogu uplovljavati u većinu svjetskih luka, a da nisu ograničeni gazom. Njihova nosivost ne prelazi više od 120.000 dwt. Statistika govori da 2022. godine od 8883 svih tankera 5847 su produkti i brodovi za prijevoz kemikalija, što čini 65% svjetske flote tankera.

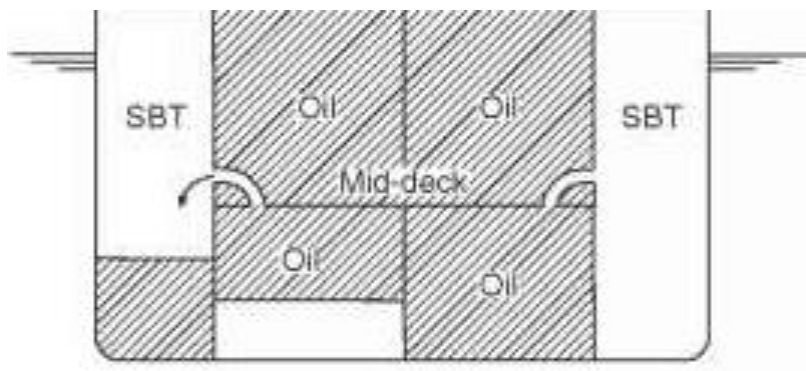


Slika 1. Presjek broda s jednostrukom i dvostrukom oplatom

Izvor: <https://www.marineinsight.com/naval-architecture/single-hull-vs-double-hull-tankers/>

Tanker za prijevoz sirove nafte „Exxon Valdez“ koji je bio dug 301 metar i širok 50 metara 1989. godine nasukao se na hrid obale Aljaske i prouzročio najveću ekološku nesreću u to vrijeme. Prilikom nasukanja broda kod kojih dolazi do probijanja brodske oplata, brodovi koji imaju samo jednu oplatu dolazi do zagađenja i opasnosti od zapaljenja, međutim brodovi sa dvostrukom oplatom smanjuju taj rizik. Postoji i dizajn broda sa središnjom oplatom (mid deck), taj dizajn smanjuje odnosno onemogućava dodatna izlijevanja tereta prilikom probijanja dna broda. Kod ovog dizajna bočni tankovi služe kao spremnik za teret koji bi inače završio u moru, radi na principu hidrostatskog tlaka tako što se teret kroz već postojeće cijevi preljeva u bočne tankove i tako sprječava onečišćenje. Danas su najzastupljeniji brodovi sa dvostrukom oplatom jer su dizajnirani da budu što više iskoristivi za kapacitet tereta, jednostavnosti izgradnje i sigurnosti.

Nakon te nesreće MARPOL je uveo pravila da svi tankeri izgrađeni nakon 1990. godine moraju imati dvostruku oplatu, dok su kompanije do 2015. godine morale sve svoje brodove sa jednostrukom oplatom zamijeniti sa brodovima sa dvostrukom oplatom.



Slika 2. Presjek trupa sa središnjom oplatom

Izvor: <https://www.beyonddiscovery.org/ship-construction/oil-tankers.html/oil-tankers.html>

Prema MARPOL-u svi brodovi za prijevoz produkata poslije 1980.-te koji imaju nosivost veću od 30.000 dwt moraju imati balastne tankove koji su odvojeni od tankova tereta (engl. Segregated Ballast Tanks - SBT).

3. SIGURNOST BRODA I POSADE

Sigurnost na brodu je jedna od prvih stvari koja se mora savladati pri dolasku i preuzimanja dužnosti na brodu. Ljudi koji plove dugi niz godina imaju neki osjećaj i svjesnost svoje okoline dok mladi neiskusni ljudi nemaju, prema tome sigurnost je vrlo važna na brodu. Posao na brodu nije nimalo lagan ni bezopasan. Nezgode se događaju često, a mogu se izbjeći ako se prate određena pravila. Da bismo smanjili broj nezgoda potrebni postupci se moraju primijeniti.

Jedan od načina praćenja tih pravila se nalazi u knjizi ISGOTT² (International Safety Guide for Oil Tankers and Terminals). Uz primjenjivanja procedure rada posada mora biti pravilno obučena što uključuje: radno odjelo, sigurnosne cipele, sigurnosna kapa, rukavice i po potrebi posla sigurnosne naočale, uređaj za mjerenje kisika, uređaj za disanje i drugi sigurnosni uređaji i pomagala. Od svih opasnih situacija na ovakvim brodovima u nastavku je kao primjer odabrana i objašnjena jedna od zahtjevnijih operacija na brodu za prijevoz naftnih produkata, a to je ulazak u zatvorene prostore.

3.1. ISGOTT

U već prije navedenom poglavlju knjiga ISGOTT je knjiga o međunarodnim pravilima za sigurnost tankera i terminala. Godine 2020. izašla je šesta verzija koja nadodaje dodatne korake sigurnosti vezane za ljudski faktor kao što su: otkrivanje plina, otrovnost naftnih proizvoda, statički elektricitet i povećanje korištenja mobilnih uređaja.

Prije početka nekog posla mora se provjeriti procedura unutar pojedine kompanije jeli se radi pravilno i sigurno da ne bi došlo do neke nezgode. ISGOTT služi kompanijama da uz pomoć nje izgradi svoje sigurnosne procedure te s tim čini brod sigurnijim. Prema tome procedure o pojedinim poslovima mogu varirati od kompanije do kompanije.

² ISGOTT – Međunarodni sigurnosni vodič za naftne tankere i terminale

3.2. ULAZAK U ZATVORENE PROSTORE

Ulazak u zatvorene prostore je jedan od najopasnijih poslova na brodu primarno zbog nepažnje i opasnosti samog prostora. Ulazak u tankove mora biti provjeravan od strane prvog časnika palube uz pomoć uređaja za mjerenje kisika i uređaja za mjerenje otrovnih plinova. Prije početka mjerenja tank mora biti pravilno ventiliran da u atmosferi ima minimalno 21% kisika, a otrovnih plinova 0%. Procedura ulaska u tank počinje sa iskrcajem tereta i pranjem tankova. Tokom operacije iskrcaja tankovi se inertiraju da u njima ostane samo inertni plin, a pranjem tankova sprječavamo naslage koje poslije mogu biti štetne ljudima.

Nakon završetka pranja i inertiranja tankovi se ventiliraju uz pomoć ventilatora pogonjenih morem, te nakon adekvatnog ventiliranja mjeri se postotak kisika, zapaljivih i otrovnih plinova. Nakon mjerenja kisika na više visina i mjesta pomoću uređaja za mjerenje kisika ulazak u tank je siguran ali ne i odobren.

Ulazak u tank odobrava kapetan ili prvi časnik palube, odobrava se tek nakon što su se svi koraci unutar dokumenta ulazak u zatvorene prostore (engl. *entry permit*³) napravili, što uključuje: radnu odjeću, uređaj za mjerenje kisika i otrovnih plinova, uređaj za disanje u hitnim situacijama, sprave za spašavanje su provjerene i postavljene pored ulaza, ulaz i unutrašnjost tanka je pravilno i dovoljno osvijetljena, obavješten je most i strojarnica kao i ustanovljena komunikacija sa zaduženom sigurnosnom osobom i najglavnije osoba koja ulazi u tank je sposobna i razumije rad.

Osobe koje se nalaze u zatvorenom prostoru moraju biti spremne u bilo kojem trenutku kad uređaj za mjerenje kisika ili otrovnih plinova obavijesti o opasnoj atmosferi napustiti prostor. Ako dođe do takve situacije osoba će iskoristiti uređaj za disanje i napustiti prostor. Nakon završetka rada u zatvorenom prostoru sva oprema koja se koristila u radu se vadi van i zatvara se ulaz. Vrijeme izlaska iz zatvorenog prostora se upisuje u dokument dozvola za ulazak.

³ Entry permit – Dozvola za ulazak u zatvoreni prostor

ENTRY PERMIT

(Valid for one space / compartment only (not to exceed 12 hrs))

- > The Company has established and adopted procedures for safe execution of survey and work in enclosed spaces. Before entry into such spaces, the appropriate safety checks listed below must be carried out by the Master and/or the Responsible Person (Officer) and by the person entering the space.
- > If the answer on any question is negative, permit can not be issued.

Vessel's name: <u>MT VINJERAC</u>	Enclosed space: <u>M/E SCAVENGE AIR RECEIVER</u>	
Reason for entry: <u>INSPECTION AND CLEANING</u>		
Validity (date, hours): Date: <u>30.08.2021</u> from: <u>09⁰⁰</u> Date: <u>30.08.2021</u> to: <u>19⁰⁰</u> (See note 1)		
SECTION 1 - Pre-Entry Preparation (To be checked by the Master and/or the Responsible Person (Officer))	YES	NOT APPLICABLE
Has a risk assessment of the proposed work been carried out?	<input checked="" type="checkbox"/>	<input type="checkbox"/>
Space is properly cleaned (if necessary), ventilated by mechanical means, tested and found safe? (See note 2)	<input checked="" type="checkbox"/>	<input type="checkbox"/>
Pre-entry atmosphere tests (actual readings): Oxygen <u>20.9</u> % Vol (21%); Hydrocarbon <u>0</u> % LFL (TVL less than 1% LFL (LEL)); Toxic gases – (Entry shall be carried out only when toxic gas concentration is less than 50 % of TLV (PEL/OEL).) (See note 3) Benzene <u>0</u> ppm (TLV 1 ppm); Hydrogen Sulphide <u>0</u> ppm (TLV 5 ppm); Carbon Monoxide <u>0</u> ppm (TLV 25 ppm); Other toxic gases (specify checked): <u> / /</u> ppm (TLV <u> /</u> ppm); <u> / /</u> ppm (TLV <u> /</u> ppm)		
Tested by (Rank / Name): <u>C/E</u> Time: <u>09⁰⁰</u>		
Arrangements been made for continuous ventilation during the work and the brake?	<input checked="" type="checkbox"/>	<input type="checkbox"/>
Arrangements been made to repeat testing at regular intervals during the work and the brake?	<input checked="" type="checkbox"/>	<input type="checkbox"/>
Rescue and resuscitation equipment is available for immediate use and placed at the entrance?	<input checked="" type="checkbox"/>	<input type="checkbox"/>
Breathing apparatus (air supply, low-pressure alarm, facemask tightness) is in satisfactory condition?	<input checked="" type="checkbox"/>	<input type="checkbox"/>
Access and illumination is adequate, evacuation procedure established?	<input checked="" type="checkbox"/>	<input type="checkbox"/>
Bridge and E/R are informed, communication with Officer Of the Watch established?	<input checked="" type="checkbox"/>	<input type="checkbox"/>
Attendant to be in constant attendance at the entrance to the space?	<input checked="" type="checkbox"/>	<input type="checkbox"/>
Communication between the person at the entrance and those entering the space is established including emergency signal?	<input checked="" type="checkbox"/>	<input type="checkbox"/>
All equipment to be used is of appropriate type, in good working condition and inspected prior to entry?	<input checked="" type="checkbox"/>	<input type="checkbox"/>
Are personnel properly clothed and equipped?	<input checked="" type="checkbox"/>	<input type="checkbox"/>
Are all Risk Assessment Safeguards and Mitigations implemented prior work is to be approved to commence?	<input checked="" type="checkbox"/>	<input type="checkbox"/>
SECTION 2 - Pre-Entry Checks (To be checked by the each person entering the space after checks in Section 1 are completed) (See note 4)	YES	NOT APPLICABLE
Have you been given instructions by the Master and/or responsible person (Officer) to enter the space?	<input checked="" type="checkbox"/>	<input type="checkbox"/>
Section 1 of this permit has been satisfactorily completed by the Master or responsible person (Officer)?	<input checked="" type="checkbox"/>	<input type="checkbox"/>
Do you understand the way of communication between yourself and person at entrance to the space?	<input checked="" type="checkbox"/>	<input type="checkbox"/>
Are you aware to leave the space immediately in case of ventilation or communication failure, or if atmosphere tests show a change from agreed safe criteria?	<input checked="" type="checkbox"/>	<input type="checkbox"/>
Emergency and evacuation procedures have been agreed and are understood?	<input checked="" type="checkbox"/>	<input type="checkbox"/>

Slika 3. Dozvola za ulazak - Entry permit

Izvor: MT VINJERAC

4. SUSTAV ZA ISKRCAJ TERETA

Za sigurnu i učinkovitu operaciju iskrcaja na brodu zapovjednik i posada je zadužena da svi sustavi rade besprijekorno. Sustavi na brodu moraju biti testirani prije uporabe i posada mora biti upoznata sa svim procedurama korištenja sustava.

4.1. PUMPE

Pumpe su mehanički strojevi koje služe za pomicanje tekućine, odnosno svojim pokretanjem predaju svoju kinetičku energiju tekućini. Postoje razne izvedbe pokretanja pumpa na brodu: elektromotor, hidraulika, vodena para, komprimirani zrak. Pokretanje pumpi na brodu za prijevoz produkata se najčešće izvodi hidraulikom. Pumpe na brodovima za prijevoz produkata se nalaze u svakom pojedinom tanku, a njihova izvedba je centrifugalna pumpa tako zvana deepwell pump .

Zbog samog dizajna broda za prijevoz produkata nema potrebe za pumpnom stanicom, te se time dobiva više prostora za teret. Mogu se koristiti stapne i klipne pumpe, vijčane, zupčaste i ejektor. Sve navedene pumpe koriste pokretne dijelove za rukovanje tekućinom osim ejektora koji radu tako da se drugom pumpom tlači tekućina prema tlačnoj strani ejektora i samim time na usisnoj strani stvara vakuum koji usisava tekućinu koju mislimo iskrcati. Ejektor su pogodni za posušivanje jer stvaraju veliki vakuum na usisu.

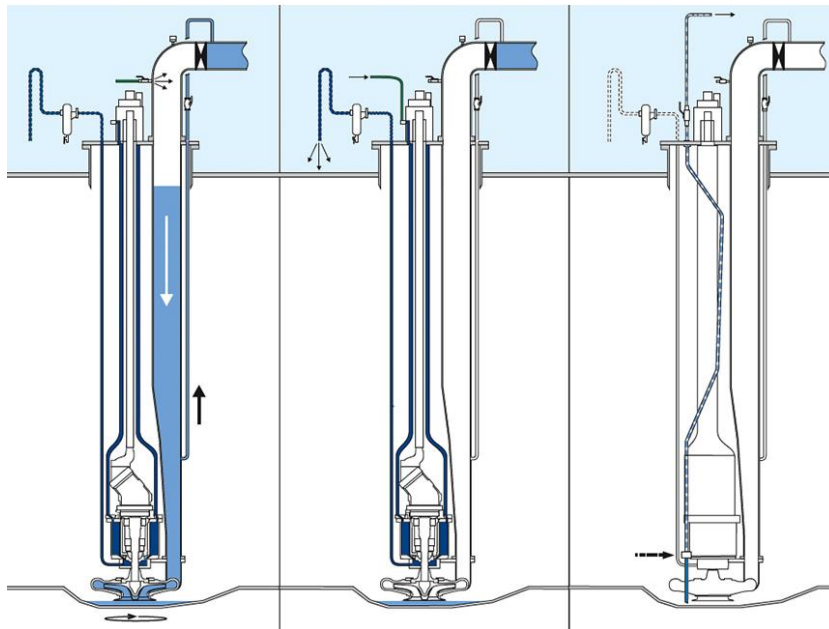
4.1.1. Centrifugalne pumpe

Centrifugalna pumpa je vrsta pumpe koja ima dva otvora, jedan je usisni, a drugi je tlačni, unutar pumpe se nalazi veći broj krila koje čine impeler. U pumpi se može nalaziti jedan ili više impelera koji tijekom svoje vrtnje guraju tekućinu iz usisnog otvor, te izbacuje tekućinu kroz tlačni otvor pomoću centrifugalne sile. Ove pumpe se pokreću pomoću elektromotora ili hidraulike koji djeluju na osovinu pumpe na kojoj se nalazi impeler. Pogonski strojevi se najčešće nalazu na glavnoj palubi na vrhu pumpe.

Centrifugalne pumpe zbog svog dizajna mogu iskrcevati velike količine tekućine, najčešće se koriste kao teretne pumpe. Ove pumpe imaju problem sa zagrijavanjem tokom rada zbog vrtnje impelera te iz tog razloga teret koji se iskrcava ujedno i hladi pumpu. Zbog opasnosti prevelikog zagrijavanja pumpe na njenom kućištu se nalazi senzor temperature koji je spojen sa pogonskim

strojem pumpe, te ako dođe do zagrijavanja pumpa se automatski zaustavlja. Ova vrsta pumpi nije samousisna što znači da prije početka iskrcaja moramo ispuniti pumpu sa tekućinom. Ove pumpe su uronjene u tekućinu tako da spriječi preveliko zagrijavanje i omogući punjenje pumpe tekućinom radi nemogućnosti samousisavanja.

Na brodovima za prijevoz produkata se koriste ovakve pumpe za iskrcaj tereta jer rade idealno za tekućine manjeg viskoziteta. Zbog dizajna sustava nije potrebna velika količina tereta te iskrcaj pri niskim razinama nije nikakav problem kao kod drugih sistema gdje se treba paziti na nivo tereta i paliti pumpe za posušivanje. Kada se nivo tereta spusti ispod razine gdje pumpa ne može adekvatno usisavati što se može primijetiti kada tlak i okretaji pumpe tereta počnu varirati.



Slika 4. Posušivanje centrifugalne pumpe

Izvor:https://www.framo.com/contentassets/f3bc923cb7a64a42b867d4696503d57b/framo_cargo_pumping_systems_brochure.pdf

Postepenim smanjivanjem broja okretaja pumpe može se poboljšati posušivanje. Kada u tanku nema dovoljno tereta da napoji rotor pumpe zatvara se glavni tlačni ventil i pumpa se zaustavi. Moramo propuhati iskrcajnu liniju od tlačnog ventila do manifolda tako da tlak padne na nula bara, da bi mogli lakše posušiti zadnju količinu tereta pomoću linije za posušivanje. Posušivanje započinje podizanjem tlaka pumpe na 80 do 100 bara te otvaramo ventil za posušivanje. Spajanjem komprimiranog zraka ili inerta na iskrcajnu liniju guramo ostatak tereta iz teretne

linije kroz liniju za posušivanje koja se spaja iza tlačnog ventila na iskrcajnoj liniji. Kad iskrcaj završi zatvaramo ventil na cijevi za posušavanje i gasimo pumpu.

Tijekom ukrcaja teret prolazi kroz manifold do ukrcajne linije koja se proteže do dna tanka. Prilikom ukrcaja kroz iskrcajnu liniju tlačni ventil se lagano otvori da teret koji se ukrcava ne udara i ošteti impeler iskrcajne pumpe. Nakon što se tank napunio nekih 50 centimetara tlačni ventil se može skroz otvoriti.

4.1.2. FRAMO sustav

FRAMO⁴ sustav je vrsta pogonskog sustava za iskrcajne pumpe. Sustav se pokreće hidrauličkim uljem. Sustav se sastoji od više hidrauličkih pumpi koje su pogonjene elektromotorom ili dizel motorom koji se nalazi u strojarnici. Hidrauličke pumpe pumpaju hidrauličko ulje kroz cijevi iz tanka hidrauličkog ulja do pogonskog dijela teretne pumpe. Na hidrauličkim cijevima koje dovode ulje do pumpe se nalazu senzori i ventili. Senzori se nalaze na cjevovodu koji su spojeni sa tankim cijevima do framo upravljačke ploče (engl. *framo control panel*⁵) koji omogućavaju praćenje pritiska i količine ulja u sustavu, te cijevi se zovu pilot linije (engl. *pilot line*⁶).

Upravljanje brzinom iskrcaja tereta može se izvoditi na daljinu iz kontrolne sobe tereta ili lokalno uz pomoć ventila za regulaciju momenta brzine (engl. *Speed torque control valve – STC*⁷). Uz pomoć tog ventila nije moguće prevrtiti pumpu u velike brzine zbog manjka tereta već sami ventil automatski regulira količinu hidrauličkog ulja koja ulazi u sustav te smanjuje brzinu iskrcajne pumpe.

Početak iskrcaja iz kontrolne sobe kreće sa ručnim zatvaranjem lokalnog ventila za reguliranje brzine pumpe, te zatvaranje glavnog tlačnog ventila na iskrcajnoj liniji. Sistemski tlak hidraulike mora biti otprilike 150 bara. Pokrećemo iskrcajnu pumpu iz kontrolne sobe sa hidrauličkim tlakom od 40 do 50 bara minimalno jednu minutu. Podižemo tlak hidraulike pumpe dok tlak unutar iskrcajne linije bude veći od tlaka na manifoldu ili koliko je dogovoreno sa terminalom. Otvaramo glavni tlačni ventil i pratimo tlak iskrcaja i po potrebi povećavamo ili smanjujemo da bi zadovoljili iskrcajnu ratu.

⁴ FRAMO – Hidraulički sustav za pogon pumpi

⁵ FRAMO control panel – Framo upravljačka ploča

⁶ Pilot line – Pilot linija

⁷ Speed torque control valve – Ventil za regulaciju momenta brzine

Prilikom zadnje faze iskrcaja tereta postepeno smanjujemo tlak hidraulike pumpe i kada tlak padne ispod 100 bara, zatvaramo glavni tlačni ventil i gasimo iskrcajnu pumpu. Kad se iskrcaj obavlja lokalno odnosno sa palube procedura je drugačija. Ručno otvaramo lokalni ventil za regulaciju brzine pumpe, dok iz kontrolne sobe zatvaramo daljinski ventil za regulaciju brzine pumpe. Sljedeći koraci iskrcaja su identični onima za iskrcaj tereta iz kontrolne sobe.

4.2. VENTILI

Ventili su mehanički zaporni uređaj koji otvaraju ili zatvaraju protok tekućina ili plinova. Izvedbe ventila mogu biti: leptir, kuglasti, zasuni ventil, membranski i igličasti ali oni se više nalaze unutar instrumenta i uređaja. Način zatvaranja se može izvoditi ručno, pomoću hidraulike i električnim putem. Isto tako ventil može biti dvosmjerni i jednosmjerni, ako je jednosmjerni onda je to nepovratni ventil.



Slika 5. Leptir ventil, zasuni i kuglasti ventil

Izvor: <https://blog.thepipingmart.com/other/5-types-of-valves-used-in-ships>

Nepovratni ventil se automatski zatvara bilo to mehanički ili električni kod prestanka protoka tekućine kroz njega, što onemogućava povratak tekućine u povratni smjer u tank ili pumpu. Ventili isto tako mogu biti upravljivi na daljinu kao što je to STC ventil na FRAMO sistemu ili bilo koji drugi ventil za nuždu.

4.2.1. PV ventili i PV breaker

Osnovna zadaća prekotlačno-vakuumskog ventila (engl. *Pressure-vacuum valve* – P/V⁸) je sprječavanje nastanka vakuuma ili tlaka u tanku tereta. Postavljaju se na vrhu tanka. P/V ventili su mehanički ventili, a njihove izvedbe mogu biti: uteg, uteg s oprugom i magnetski. P/V ventil ima funkciju izbacivanja viška tlaka u atmosferu, dok kod vakuuma se otvara i pušta zrak u tank što može biti opasno jer je zrak potreban da se krug gorenja zatvori.



Slika 6. P/V ventili na brodu za prijevoz naftnih produkata

Izvor: <https://www.wartsila.com/encyclopedia/term/pressure-vacuum-valve-%28p-v-valve%29>

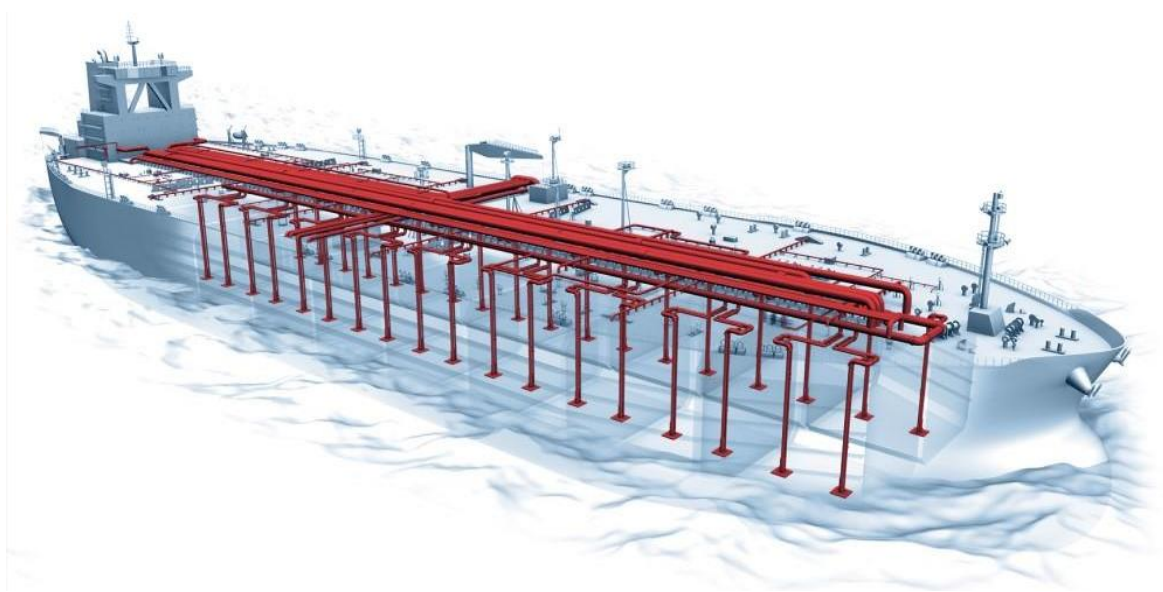
Ako dođe do ulaska zraka u tank atmosfera nije sigurna te se mora ubaciti inertni plin da atmosfera ostane sigurna, ali ako dođe do prevelikoga tlaka ili vakuuma ili čak kvara P/V ventila onda se otvara P/V *breaker*. P/V *breaker* je veliki sigurnosni ventil koji u sebi ima 200 do 300 litara vode. Njegova tolerancija tlaka i vakuuma je veća što znači da se otvara pri velikim skokovima tlaka ili vakuma. U slučaju tlaka tekućina izbija van kao i plin, a u slučaju vakuuma tekućina se usisava kao i zrak izvana.

⁸ PV – Preko tlačno vakumski ventil

4.3. CJEVOVODI

Cjevovod na brodu za prijevoz produkata je sustav pomoću kojih pumpe obavljaju prekrcaj tekućina odnosno transport tekućina i plinova. Na brodu postoje razni cjevovodi za: transport tereta, transport inerta, cjevovod za balast, cjevovod FRAMO sistema, cjevovod hidrauličkog ulja, cjevovod servisnog zraka, cjevovod goriva za glavne i pomoćne motore isto tako i cjevovod protupožarne zaštite. Cjevovod za teret se prostire po cijeloj dužini palube, to su cijevi promjera od 150 pa do 400 mm. Cjevovod za iskrcaj tereta započinje na dnu svakog tanka sa iskrcajne pumpe. Vertikalnim prolaskom iskrcajne linije kroz palubu spaja se na gornju liniju tereta te dolazi do manifolda.

Manifold je zadnji dio gornje iskrcajne cijevi koja se nalazi na sredini broda na lijevoj i desnoj strani broda. Na manifold se spajaju prekrcajne ruke sa kopna preko standardiziranih priključaka. Na manifoldu se nalazi još i linija za povrat para tereta (engl. *vapor line*⁹). *Vapor line* je cijev koja služi za izjednačavanje tlakova u tanku i tanku terminala. Budući da brod za prijevoz produkata prevozi više vrsta tereta svaki tank mora imati neovisan cjevovod da ne dođe do kontaminacije tereta. Tijekom iskrcaja brod mora biti zatežan jer su usisi pumpa tereta po krmu tanka.



Slika 7. Cjevovod na brodu za prijevoz produkta

Izvor: <https://www.thefabricator.com/thefabricator/article/tubepipefabrication/tube-bending-technology-buoys-shipbuilding>

⁹ Vapor line – Linija za povrat para tereta

Ukrcaj se obavlja pomoću ukrcajne linije (engl. *drop line*¹⁰). Ukrcajna linija se prostire od manifolda do vrha tanka te se kroz palubu spušta do dna tanka. Radi samih svojstva tereta kojeg ukrcavamo i iskrcavamo može imati negativan utjecaj na cjevovod pa trebamo obratiti pozornost pažnju na temperaturu tereta da ne dođe do prevelikih dilatacija cjevovoda. Jednako tako prolaskom tereta kroz cjevovod povećava se težina cjevovoda te ako je potrebno na određenim udaljenostima postaviti nosače da ne dođe do prevelikog opterećenja i pucanja cjevovoda. Rješenje tog problema se izvodi uz pomoć dilatacijskih lica ili lukova.

4.4. INERTNI SUSTAV

Trokut gorenja se sastoji od tri elementa: goriva tvar, izvor zapaljenja i kisik, na svim brodovima za prijevoz zapaljivih tekućina se nalazi goriva tvar odnosno tekućina koja ispušta zapaljive tvari i samo je potrebna mala iskra da dođe do zapaljenja, pomoću inertnog plina eliminiramo kisik iz trokuta gorenja. Inertni plin je plin koji ne gori niti podržava gorenje. Sustav inertnog plina mora postojati na svakom brodu za prijevoz zapaljivih tekućina. SOLAS¹¹ propisuje da postotak kisika ne smije biti veći od 8% volumena dok većina luka zahtijeva manje od 5% kisika. Sustav inertnog plina se sastoji od:

- Generatorska inertna
- Prečištač dimnih plinova (engl. *Scrubber*¹²)
- Odmagljivač (engl. *Demister*¹³)
- Analizator kisika
- Cjevovod inerta
- Glavni zaporni ventil
- Palubna vodena brtva
- Ventilatori
- P/V ventili.

Brodovi proizvode inertni plin pomoću generatora inerta. Dok generator inerta na dizel radi izbacuje svoje ispušne plinove koji imaju malo ili ništa kisika u sebi. Nakon generatora se nalazi *scrubber* koji djeluje kao filter koji hladi i čisti ispušni plin. Unutar njega se nalazi niz

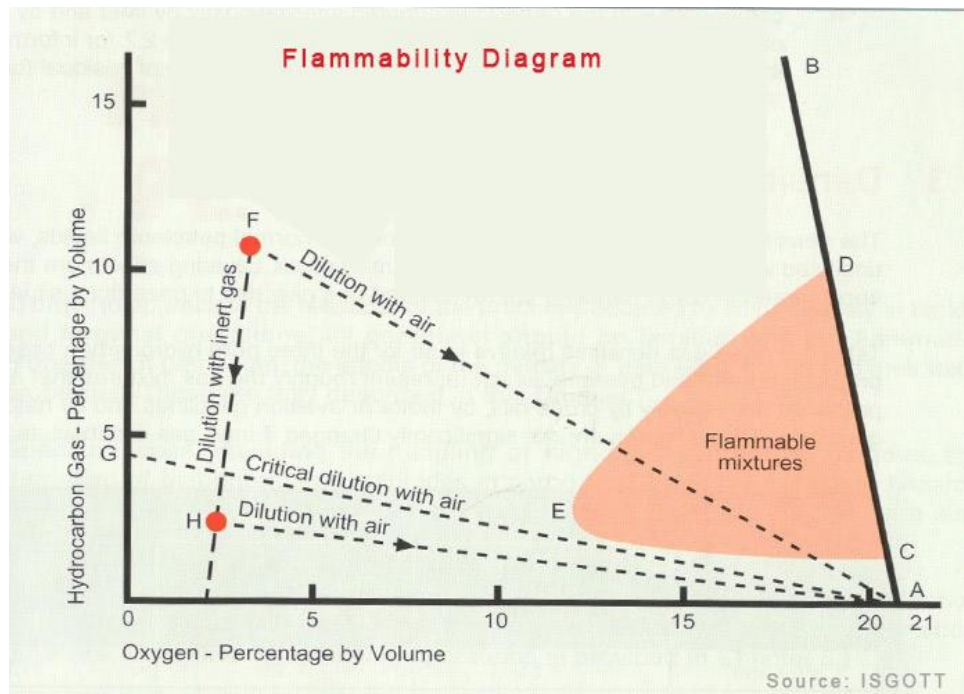
¹⁰ Drop line – Ukrcajna linija

¹¹ SOLAS – Međunarodna konvencija o zaštiti života na moru

¹² Scrubber – Prečištač dimnih plinova

¹³ Demister – Odmagljivač

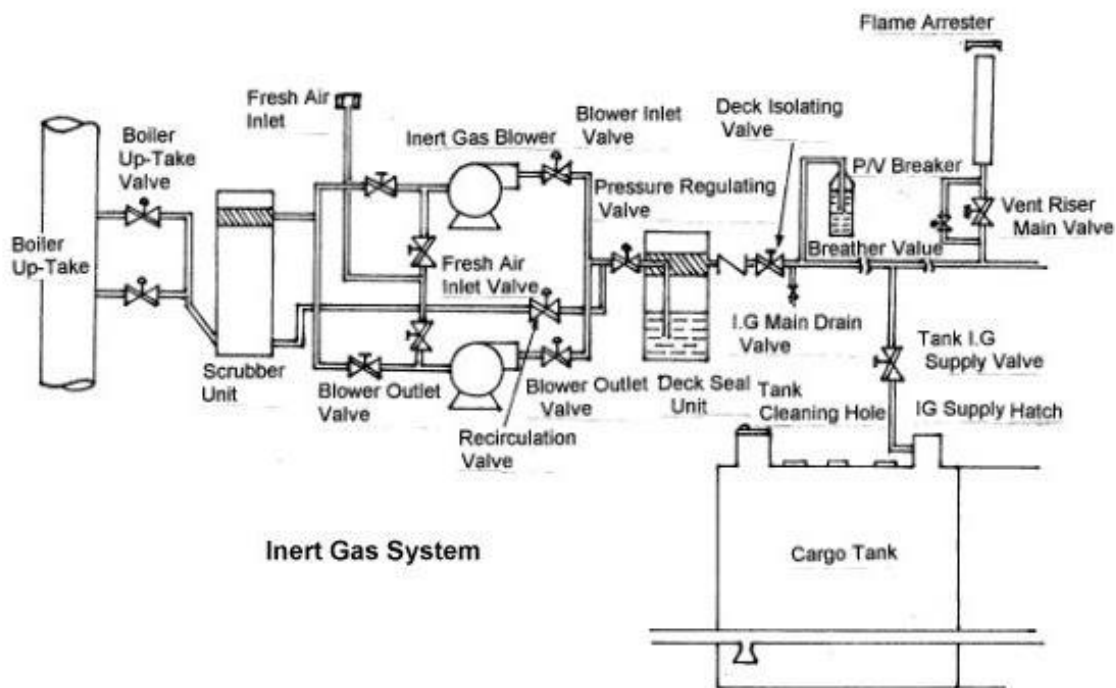
prskalica na vodu kroz koju plin prolazi te čisti i ujednio hladi inertni plin. Nakon što se plin ohladio i očistio prolazi kroz *demister*, jer je plin zasićen vodom te se voda mora ukloniti. Nakon što se voda uklonila iz plina plin je očišćen, ohlađen i spreman za ukrcaj u tank.



Slika 8. Graf zapaljivosti ugljikovodika

Izvor: <https://www.myseatime.com/blog/detail/5-basic-tanker-terms-every-seafarerer-must-know>

Prije prolaska plina kroz ventilator na cjevovodu se nalazi analizator kisika i dvosmjerni ventil koji usmjerava inertni plin u atmosferu ako plin ne zadovoljava dovoljan postotak kisika ili prema ventilatoru. Ventilatori se koriste da bi inert upuhavali u tankove. Kapacitet ventilatora mora biti 125% maksimalne iskrcajne rate tereta. Uz proizvodnju inertnog plina najglavniju ulogu ima palubna vodena brtva. Njen zadatak je sprječavanje povratka inerta nazad u strojarnicu. Unutar palubne vodene brtve se nalazi voda koja služi kao nepovratni ventil. Tokom iskrcaja treba pravilno inertirati cijeli tank da ne budemo u granicama zapaljenja odnosno postotak kisika mora biti ispod 5%.



Slika 9. Generator inerta

Izvor: <https://knowledgeofsea.com/inert-gas-systems-and-procedures/>

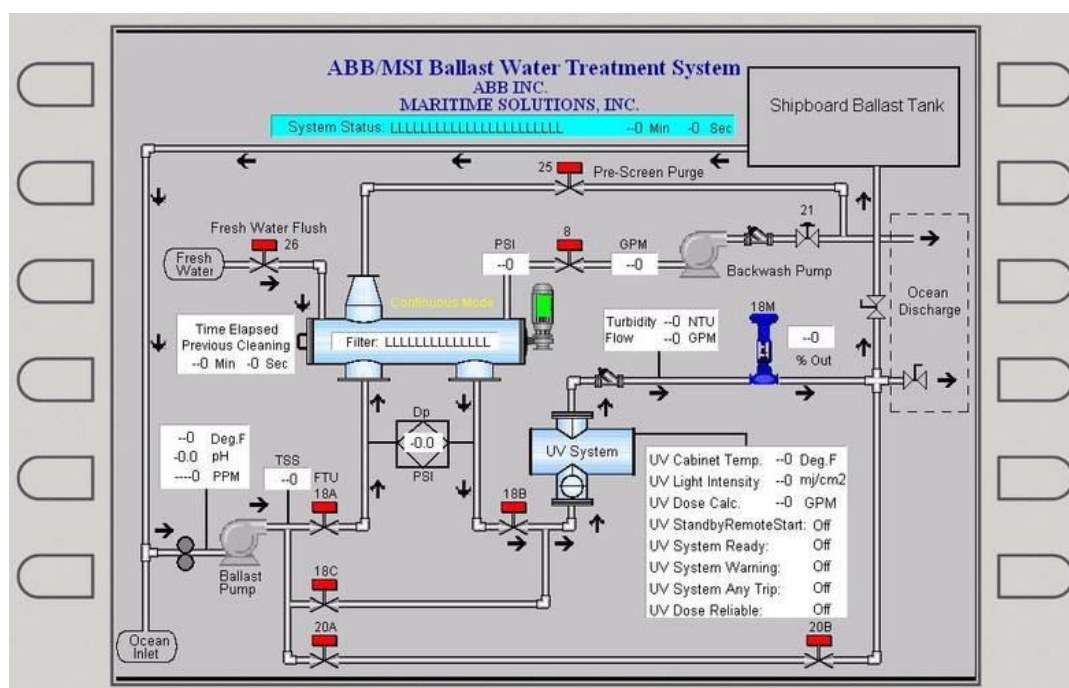
Dok se na brodovima za prijevoz produkta koristi generator inerta, brodovi mogu imati generator dušika. Generator dušika se nalazi u strojarnici i uz pomoć filtera razdvaja iz zraka dušik te se komprimira i čuva za inertiranje. Početak proizvodnje dušika počinje u strojarnici uz pomoć kompresora koji komprimira zrak i gura ga u ostatak sistema. Nakon kompresora se nalazi separator ulja koji uklanja uljne naslage iz zraka koje su kontaminirali zrak u kompresoru.

Nakon separatora se nalazi glavni filter koji na molekularnoj razini radvaja zrak na dušik i ostale plinove. Uz pomoć niza ventila i cjevovoda čisti dušik se gura do tanka dušika i čuva za inertiranje. Inertni plin iz generatora dušika je 99.1% dušik te je iz tog razloga najsigurniji i najčišći inertni plin. Kod brodova za prijevoz produkata ovaj sustav je rijetki ali se koristi kod brodova novijih izgradnji.

4.5. BALAST

Prema pravilniku o upravljanju i nadzoru balastnih voda, balast je voda s tvarima u njoj, ukrcana radi postizanja zadovoljavajuće razine stabiliteta, uzdužnog i poprečnog nagiba, gaza i naprezanja broda.¹⁴ Balast se krca u balastne tankove koji se nalazu u dvostrukom dnu i bočnim stranicama, isto tako imamo pramčani pik (engl. *fore peak tank*¹⁵) i krmeni pik (engl. *aft peak tank*¹⁶). Da bi zadržali stabilnost i čvrstoću broda moramo pravilno balastirati i debalastirati brod da spriječimo naprezanje brodske konstrukcije. Usis balasta se obično nalazi na sredini broda sa desne i lijeve strane.

Uporabom centrifugalnih pumpa koje su pokretane hidrauličkim uljem usisavaju more kroz usise i guraju vodu do separatora. Separator odvaja more od sedimenta unutar njega kao što je pijesak i razni sitni organizmi. Bakterije i živi organizmi se tretiraju kemijski ili uz pomoć ultraljubičastih (engl. Ultra violet - UV¹⁷) lampi. Kemijski proces tretiranja može biti uporabom anorganskih biocida kao klor i vodikov perkosid koji djeluju na način da oduzimaju kisik organizmima i s tim eliminiraju sve organizme u balastu.



Slika 10. Sustav balasta sa UV tretmanom

Izvor: <https://images.marinelink.com/images/maritime/w800h500/image-msiabb-69315.jpg>

¹⁴ Pravilnik o upravljanju i nadzoru balastnih voda, članak 1., NN« br. 181/04,76/07, 146/08, 61/11)

¹⁵ Fore peak tank – Pramčani pik

¹⁶ Aft peak tank – Krmeni pik

¹⁷ UV – Ultraljubičaste zrake

Klor se najčešće upotrebljava zbog svoje učinkovitosti i cijene. Klor se može napraviti u raznim oblicima, jedan od njih su u obliku tableta ujedno su i najjednostavnije za uporabu. Postoji i metoda uporabe biocida odnosno glikolne kiseline i perocetne kiseline, ali kao i anorganski biocidi predstavljaju problem jer postoji određena opasnost za sigurnost posade i nisu prihvatljive za morski okoliš prilikom deballastiranja. Isto tako biocidne tvari uzrokuju koroziju pa kod sistema gdje se kemijski tretira balast treba postojati adekvatan način zaštite oplata, a to se najčešće radi uz pomoć cink protektora.

Uz uporabu kemijskih tekućina isto tako se koriste posebni premazi koji sprječavaju rast vegetacije u balastnim tankovima. Vrste premaza mogu biti na silikonskoj bazi ili biocidnoj bazi koje ispuštaju biocide u balast i time sprječavaju rast vegetacije. Premazi na bazi silikona se ne razgrađuju kao i biocidne već vegetacija ne prijanja na silikonsku boju. Uz metode kemijske obrade ima i tretman uz pomoć UV svjetla. Usisom mora uz pomoć centrifugalne pumpe mora prolazi kroz filter koji je obložen UV lampama koje uništavaju sve mikroorganizme koji se mogu nalaziti u moru. UV lampe se mogu koristiti i za pitku vodu da budemo sigurniji.

5. PRIPREMA BRODA ZA ULAZAK U LUKU ISKRCAJA

Prije dolaska u luku zapovjednik treba obavijestiti agenta i lučke vlasti o vremenu dolaska, gazu broda te ostale podatke koji su potrebni da uplovimo u luku. Zapovjednik treba izdati podatak o količini balasta u slučaju da luka ima stroga pravila vezano za balast. Zapovjednik mora pripremiti pismo spremnosti (engl. Notices of readiness¹⁸ – NOR) i predati ga agentu da ga odobri. Zapovjednik mora održati sastanak sa prvim časnikom palube i upraviteljom stroja. Unutar sastanka se razgovara o iskrcajnoj operaciji, karakteristike tereta i kako rukovati s njim, lokalni propisi luke.

Nakon obavljenog razgovora prvi časnik palube i upravitelj stroja će informirati ostatak posade o važnim točkama sastanka. Prvi časnik mora zapisati sve važne detalje tereta i dužnosti svakog pojedinog člana posade. Priprema posade je važna za sigurnost iskrcaja, dok je priprema tereta važna za zahtijeve terminala. Jedan od zahtijeva mora biti da teret mora biti zagrijan na određenu temperaturu prije dolaska u luku.

5.1. PRIPREMA PALUBE I TESTIRANJE SUSTAVA ZA ISKRCAJ TERETA

Početak pripreme palube započinje sa provjerom priveznih konopa, provjeriti dali su oštećeni i na broju. Isto tako postaviti protupožarno čelik-čelo (engl. *fire wire*¹⁹) na stranu suprotnu od strane ukrcaja. *Fire wire* služi u slučaju požara da tegljač može prihvatiti čelik čelo te odvući brod na sigurno mjesto odnosno udaljiti od ukrcajnih ruku na terminalu. Nakon provjere priveznih konopa paluba se mora očistiti od ulja, masti, alata i prljavih krpa. Tokom čišćenja provjeriti sve ventile inertnog plina i osigurati ih odgovarajućim lokotima. Trebaju se provjeriti P/V ventili koji moraju biti testirani za vakuum i tlak. Provjeriti razinu vode unutar PV breakera uz pomoć cjevčice na stijenci ventila. Uz ventile inerta treba provjeriti ostale ventile vezane za teret, balast i gorivo po naredbama prvog časnika palube.

U slučaju prelijevanja tereta trebaju se postaviti palubni čepovi (engl. *scupper plugs*²⁰) da ne dođe do izljeva tereta u more. Opremom za mjerenje visine rezervnog prostora u tanku (engl. ULLAGE) i temperature (engl. UTI) provjeriti tankove i provjeriti njihovu točnost te upisati

¹⁸ Notice of readiness – Pismo spremnosti

¹⁹ Fire wire – Protupožarno čelik-čelo

²⁰ Scupper plugs – Palubni čepovi

podatke u knjigu palube (engl. Deck log book²¹) Sve postaje za hitno tuširanje / ispiranje očiju (engl. *emergency shower / eye wash*²²) treba biti provjerena i pravilno očišćena. Provjeriti senzor za mjerenje visoke razine tereta (engl. High level sensor²³) i senzor prepune(engl. Overfill sensor²⁴) alarme koji služe sa upozoravanje ako u tanku ima previše tereta.

Potrebno je i provjeriti atmosferu svih teretnih i balastnih tankova za inert i zapaljive plinove te zadržavati tlak u tanku po propisima luke. U slučaju hladnoće pripremiti svu opremu za niske temperature da ne dođe do smrzavanja. Sve cjevovode koje sadržavaju vodu treba isprazniti da se ne zalede. Treba se provjeriti površina balastnih voda za uljne naslage. Provjeriti teretne cijevi dali puštaju uz pomoć inerta. Provjeriti sistem hidraulike i ručne hidrauličke pumpe za ventile.

Manifold:

Manifold je najznačajniji dio sustava tijekom pregledavanja jer ako dođe do pucanja spoja između ukrcajnih ruku i manifolda teret koji iskrcavamo se izljeva po palubi i u more. Ako je brtva oštećenja i dođe do curenja tereta, sigurnosna tava (engl. *drip tray*²⁵) ispod manifolda skuplja teret koji se izlije ne pada po palubi i u more. Cijev za povrat teretnih para treba biti propuhana i čista.

Manometri moraju biti postavljeni na cijevi manifolda te provjeriti dali radu. Protupožarni topovi po krmi i pramcu manifolda moraju biti testirani i usmjereni i biti spremni za momentalnu uporabu, isto kao i topovi pjene. Prvi časnik treba pripremiti bočice za uzorak tereta tako da pri iskrcaju možemo provjeriti dali se teret kontaminirao ili promijenio. I najvažnije da je posada adekvatno obučena i razumije njihove dužnosti.

Ulaz na brod:

Natpis za zabranu pušenja i zabrana ljudi mora biti postavljena na brodske skale. Sigurnosna mreža mora biti postavljena isto kao i sigurnosna ograda. Osoba koju je zapovjednik broda

²¹ Deck log book – Knjiga palube

²² Emergency shower / eye wash station - Postaja za hitno tuširanje / ispiranje očiju

²³ High level sensor – Senzor za mjerenje visoke razine tereta

²⁴ Overfill sensor – senzor prepune

²⁵ Drip tray - Tava

zadužio za prihvat ljudi na brod mora prikupiti podatke o njima i izdati im sigurne kacige i prsluke.

Kontrolna soba tereta:

Svi ventili za teret, balast i gorivo moraju biti provjereni iz kontrolne sobe tereta. Provjeriti senzore i alarme za pritisak u tanku. Teretne i balastne pumpe provjerene i zaključene da dobro rade. Sustav inertnog plina testiran i provjerena količina kisika u tanku prije iskrcaja. Prijenosni radio za jako visoke frekvencije (engl. Ultra high frequency – UHF²⁶) moraju biti napunjeni i provjereni.

5.2. PLAN ISKRCAJA

Plan iskrcaja planira prvi časnik palube. U tom planu se upisuju podaci o sljedećoj operaciji iskrcaja. Cijeli plan se sastoji od 3 dijela. Prvi dio plana započinje sa ispisom podataka o brodu, luci iskrcaja, gaz pri dolasku u luku i gaz pri završetku operacije. Upisuju se podaci o teretu koji planiramo iskrcati, a ti podaci su vrsta tereta, količina tereta, gustoća tereta, temperatura tereta.

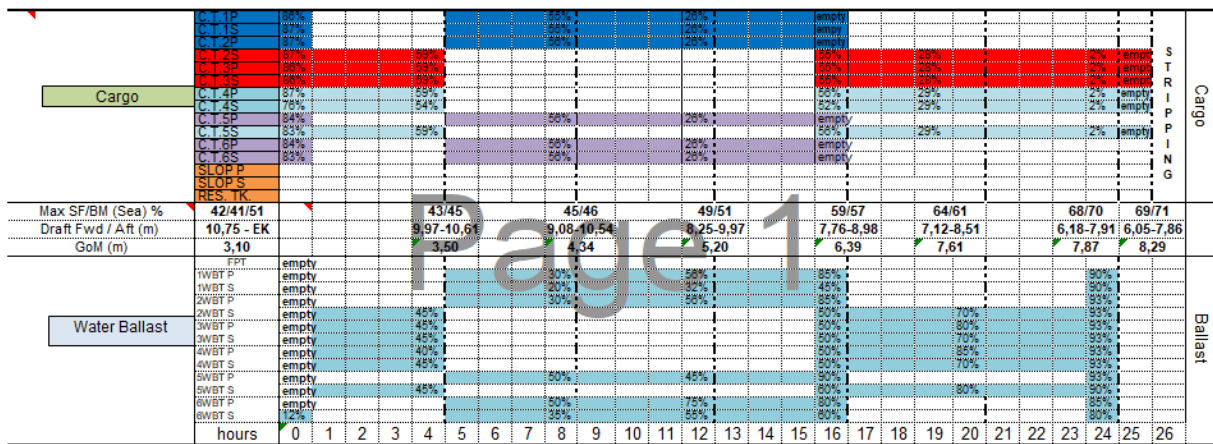
Unutar dokumenta moraju biti navedene informacije o terminalu kao što su to iskrcajna rata i tlak, promjer cijevi, koliko će se manifolda koristiti, komunikacija sa terminalom i vrsta veza. Drugi dio plana je vizualni prikaz količine tereta po pojedinom tanku te sekvence iskrcaja svakog pojedinog tanka i sekvence ukrcanja balasta od početka iskrcaja do završetka iskrcaja tereta. Računalni program za proračun tereta, stabilnosti i opterećenja broda (engl. *Load master*²⁷) je program koji služi prvom časniku palube kao pomagalo pri planiranju plana iskrcaja.

²⁶ UHF – Jako visoke frekvencije

²⁷ Load master - Računalni program za proračun tereta, stabilnosti i opterećenja broda

Vessel: **VINJERAC** Voy.: **02/2023**
 Port: **PARANAGUA** **18.04.2023**

TERMINAL/BERTH	GRADE	Dens. vac.	TEMP (C)	QUANTITY
PARANAGUA / SPM No 1	DIESEL 10 PPM	0.8345	ABT. 38.5°C	39 885 MT IN AIR



hours	0	1	2	3	4	5	6	7	8	9	10	11	12	13	14	15	16	17	18	19	20	21	22	23	24	25	26
BY GRAVITY																											
BY PUMPS																											

ADDITIONAL INFORMATION :	WATCH ***		PERSONEL EMPLOYED ON OPERATION	
	DUTY OFFICER		EAM	
	00-06	2/0	00-04	AB
Quantity shown in approximate percentage of tank filling. Expected total disch rate of 2000 m3/h used for calculation. Discharging at port of Jizan, terminal is Saudi Aramco, on SPM No 1, connections of 1 x 16" will be connected on port side manifold No 3, maximum allowable rate / pressure and final disch. sequence to be confirmed with terminal. Hours indicated are only approximate. Draft after discharged cargo: F= 6.10 m and A = 7,90 m SW. Discharging sequences archived at "Loadsafe" computer (every 1 hour). Additional info in text plan. For addition info see Pre-disch meeting report and discharging plan.	12-18	2/0	12-16	AB
	06-12	3/0	04-08	AB
	18-24		16-20	AB
			08-12	Bos un
BALLASTING INSTRUCTIONS Ballast operations as per scheme.	On duty as required	Ch. Officer	20-24	M.
				Pu

Slika 11. Plan iskrcaja

Izvor: MT VINJERAC

U program se upisuju podaci o teretu kao što su to vrsta tereta, količina tereta po pojedinom tanku, gustoća tereta, temperatura tereta te ostale težine na brodu kao balast, gorivo, pitka voda i mrtve težine. Pazeći na momente savijanja, poprečne sile i gaz. Momenti savijanja i poprečne sile ne smiju prelaziti njihovu maksimalnu vrijednost prilikom iskrcaja već biti ispod te razine.

Nakon što prvi časnik napravi simulacijski iskrcaj provjeri dali su svi sigurnosni parametri zadovoljeni, pokazuje plan iskrcaja zapovjedniku koji odobrava plan iskrcaja, te zajedno sa ostalim časnicima se upoznava sa planom iskrcaja. Treći dio je lista provjere koju prvi časnik palube popunjava da plan iskrcaja bude po pravilima i procedurama kompanije.

5.3. SASTANAK PRIJE ISKRCAJA

Dolaskom broda na vez, predstavnik broda koji može biti kapetan ili prvi časnik, pripremaju i popunjavaju dokument Upute za prekrcaj tereta (engl. *cargo transfer instructions*²⁸). Spuštanjem brodskih skala na brod dolaze predstavnik terminala i predstavnik tereta i primatelj tereta. Predaje se dokument s podacima o brodu predstavniku terminala i predstavniku tereta. U tom dokumentu se nalazu podaci o: brodu, teretu i sustavu iskrcaja.

Početne informacije su vezane za brod a to su: trenutni gaz broda kao i maksimalni dozvoljeni gaz, duljina i širina broda te gaz na kraju iskrcajne operacije. Sljedeće informacije su vezane za teret koji se iskrcava a bitne informacije su: podaci o vrsti tereta koji se iskrcajavaj, količina istog, gustoća i temperatura tereta. Dali je potrebno grijati teret pri iskrcaju. Koji se tankovi iskrcajavaju te njihov redosljed iskrcaja. Početna iskrcajna rata i maksimalna rata iskrcaja. Terminal zahtijeva podatke o: Maksimalna visina manifolda od vodene linije, na kolikom tlaku je testirana teretna linija i manifold, promjer brodskee teretne linije te maksimalni tlak unutar manifolda. Iskrcajan rata tereta ovisi o sljedećim brodskim sigurnosnim sustavima a to su: Na kojoj razini se PV ventili otvaraju, na kojoj se razini tlaka ili vakuuma oglašava alarm te koliko brod može proizvesti inertnog plina na sat.

Nakon provjeravanja svakih od ovih koraka predstavnik terminala izdaje listu provjere između broda i terminala, u njoj se nalazu podaci o provjeri brodskih sustava i terminala. Izdaje se lista provjere gdje predstavnik tereta provjerava svaki korak i provjerava sljedeće korake: cijeli sistem inertnog plina je testiran i zadovoljava iskrcajnu ratu, sve teretne linije su testirane i sigurne za iskrcaj, tlak u tankovima je zadovoljavajući odnosno pozitivan, postotak kisika u tanku je manji od 5%.

²⁸ Cargo transfer instructions - Upute za prekrcaj tereta

6. PRIMJER OPERACIJE ISKRCAJA I PARAMETARA NA BRODU MT "VINJERAC"

MT "VINJERAC" je brod za prijevoz naftnih derivata. Pripada kompaniji "Tankerska plovidba Zadar". MT Vinjerac je *Ice class product* tanker nosivosti 49.999 dwt, dužine 195 metara, širine 32 metra i gaza 12.52 metra, a isporučen je 2011. godine iz brodogradilišta 3. Maj. Izgrađen je sa 12 tankova tereta, dva slop tanka i jedan tank za zadržavanje zauljenih voda.

6.1. PROCEDURA PRIJE I ZA VRIJEME ISKRCAJNE OPERACIJE NA BRODU MT "VINJERAC"

Kompanija je propisala proceduru i sljedeće korake koje moramo slijediti prilikom svake iskrcajne operacije. Procedura se nalazi na dostupnom mjestu i svi članovi posade moraju biti upoznati s njom prije preuzimanja dužnosti a to su:

- Prije iskrcaja, provjeriti dali su svi ventili zatvoreni i čepovi postavljeni na palubu.
- Osigurati da je sva potrebna oprema za sprječavanje onečišćenja uljem spremna.
- Osigurati da su postavljeni protupožarni topovi na svakoj strani manifolda i da je jedan prijenosni aparat za gašenje na dohvatnu ruku od ukrcajnih ruku.
- Provjeriti dali P/V ventili radu bezprijekorno ,
- Provjeriti dali je komunikacija sa terminalom osigurana uz pomoć prijenosnog radia ili čovjeka u straži.
- Nikad ne započinjati iskrcaj bez odobrenja od terminala.
- Posada palube za vrijeme operacije iskrcaja nesmije napustiti svoju poziciju, te mora provjeravati dali teret curi, mora biti u stalnom kontaktu sa časnikom u straži.
- Prvi časnik palube mora organizirati povremene sigurnosne vježbe na palubi da se posada uvježba.
- Redovno ažurirati podatke o pražnjenju i svakog sata zabilježavati iskrcajnu ratu dokument za iskrcaj.
- Nikad ne prelaziti maksimalnu granicu pritiska ili rate određena od strane terminala.

6.2. DNEVNIK ISKRCAJA

Vremenska tablica iskrcajne operacije (*engl. Pumping log*²⁹) je dokument gdje se zapisuju podaci o pojedinim teretnim pumpama svakih sat vremena. Prije početka iskrcaja provjerava se maksimalni pritisak i rata tereta za terminal isto tako i koliko je iskrcajnih ruka spojeno na manifold i njihov promjer. Skupa sa tim piše se i koliko se teretnih pumpi koristi, njihova mogućnost iskrcaja u m³/h i njihov maksimalni pritisak u kg/cm².

Zapisuje se i vrijeme početka iskrcaja te na kraju operacije iskrcaja upisuje se vrijeme završetka. Tablica se sastoji od sekvenci gdje je prva sekvenca datum početka iskrcaja, a druga sekvenca je vrijeme. U sljedećem nizu sekvenci se nalazu podaci o tlakovima u pojedinim manifoldima.

VESSEL OPERATION PROCEDURES MANUAL															TANKERSKA PLOVIDBA d.d.											
PUMP LOG																										
PORT:		PARANAGUA										23 - 25.04.2023														
VOY.:		02/23										ULSD 10 PPM														
MAXIMUM PRESSURE PERMITTED BY TERMINAL															8,0 kg/cm ²											
MAXIMUM FLOW RATES PERMITTED BY TERMINAL															N/A											
ARMS CONNECTED															3 x 8"											
OUTPUT OF PUMPS															6 x 550 m ³ /h											
MAXIMUM PUMP PRESSURE															10,0 kg/cm ²											
DISCHARGING COMMENCED															23.4.2023 19:36											
DISCHARGING COMPLETED															25.4.2023 23:30											
Date	Time	Cargo Manif. Press.					C. Pump 1P		C. Pump 1S		C. Pump 2P		C. Pump 2S		C. Pump 3P		C. Pump 3S		C. Pump 4P		C. Pump 4S		Rate m ³ /h	Total on board(m ³)		
		No 1	No 2	No 3	No 4	SI/Rt	Head Press	Drive Press	Head Press	Drive Press	Head Press	Drive Press	Head Press	Drive Press	Head Press	Drive Press	Head Press	Drive Press	Head Press	Drive Press	Head Press	Drive Press				
23.4.2023	19:36	COMMENCED DISCHARGING																								
	20:00	2,0	2,0	2,0						2,1	60	2,1	60	2,1	60									-444	52973	
	21:00	8,0	8,0	8,0						8,3	180	8,2	180	8,2	180									-1168	51805	
	22:00	10,0	10,0	10,0						10,1	215	10,1	215	10,1	215									-1760	50045	
	22:48	10,0	10,0	10,0						10,1	215	10,1	215	10,1	215									-1427	48618	
	24:00	10,0	10,0	10,0						10,1	215	10,1	215	10,1	215									-1106	47512	
24.4.2023	01:00	10,0	10,0	10,0						10,1	215	10,1	215	10,1	215									-1770	45742	
	24:00		7,0				7,1	140	7,1	140							7,1	140	7,1	140				-348	17028	
25.4.2023	01:00		7,0				7,1	140	7,1	140							7,1	140	7,1	140				-174	16854	
	20:00		7,0	7,0			7,2	145	7,2	145	7,2	145					7,2	150	7,2	150				-822	661	
	21:00		7,0	7,0			7,2	145	7,2	145	7,2	145					7,2	150	7,2	150				-661		
	21:54	COMMENCED FINAL STRIPPING ASHORE																								
	23:30	COMPLETED DISCHARGING																								
Discharg. Time		2 day 02 hrs 21 minutes																								
Total Stoppage		01 hrs 33 minutes																								
Used Time		2 days 03 hrs 54 minutes																								
Remarks:		23.04.2023 at 19:36 It commenced discharging at 2 bar on shore request. At 20:15 It resumed discharging at 4 bar on shore request. At 20:35 It resumed discharging at 6 bar on 25.04.2023 at 12:12 It resumed discharging on manifold No 3 and No 4 at 4 bar on shore request. At 12:36 It resumed discharging at 7 bar on shore request.																								
TERMINAL REPRESENTATIVE																										
Issue: 01.04.2013															Revision No: 1											
Filled form to be kept at file Z7 Cargo Documentation (carriage, loading, discharging) and kept minimum for 5 years																										

Slika 12. Pumping log

Izvor: MT VINJERAC

Sljedeće dvije sekvence su vezane za jednu iskrcajnu pumpu. U prvu sekvencu pod podjelom prve pumpe se zapisuje podatak o tlaku tereta u pumpi. Druga u nizu sekvenci je zadani tlak rada pumpe. Nakon ispisa navedenih podataka za sve iskrcajne pumpe upisuje se koja je

²⁹ Pumping log - Vremenska tablica iskrcajne operacije s naglaskom na iskrcajni tlak na manifoldu

trenutna količina tereta na brodu, a program sam izračunava ratu iskrcaja tereta u m³/h. Na dnu tablice dobivamo podatke o vremenu rada svih korištenih pumpi u satima i minutama, skupa sa količinom iskrcanog tereta u m³ i srednja vrijednost tlaka iskrcaja. Tokom iskrcaja trebaju se upisivati podaci o početku iskrcaja te vrijeme zaustavljanja iskrcaja zbog nekog navedenog razloga. Također se upisuju podaci ako je terminal zatražio promjene u rati ili tlaku. Na kraju dokumenta se prvi časnik i predstavnik terminala potpisuju.

6.3. VREMENSKA TABLICA ISKRCAJNE OPERACIJE

Vremenska tablica iskrcajne operacije (engl. *Discharge rate log*³⁰) je dokument gdje se zapisuju i očitavaju podaci o količini iskrcanog tereta. Početna sekvenca *discharge rate log-a* započinje upisivanjem datuma i vremena početka iskrcaja tereta. Tokom iskrcaja uzimamo podatke iz *load master-a* koji matematički računa gazove na temelju količine tereta i drugih težina na brodu, ali moramo provjeravati njegovu točnost sa očitavanjem zagaznica na pramcu i krmi broda. Sljedeća sekvenca se očitava iz *load master-a* koji računa raspored težina na brodu te uz pomoć toga izračunava momente savijanja i poprečne sile. U sljedeći niz sekvenci upisuju se podaci o količini tereta u iskrcajnim tankovima. Svaki pojedini tank uključujući lijevi i desni imaju svoju sekvencu.

Nakon ispisa o količini preostalog tereta u svakom pojedinim tanku program sam izračuna koliko je tereta ukupno ostalo u tankovima i tako računamo ratu iskrcanog tereta u prošlim sat vremena. U zadnjoj sekvenci se upisuje podatak o količini balasta na brodu. Od početka iskrcaja balasta svakih sat vremena se upisuju podaci o ukupnoj količini balasta na brodu. Za vrijeme iskrcaja brod mijenja svoj gaz, da nebi ugrozili stabilnost broda trebamo krcati balast. Balast se ukrcava kako je izračunato i predviđeno u planu iskrcaja (engl. *discharging plan*³¹). Moramo paziti da brod nema nagib i da ostane zatežan 1,5-2,0 metra što pospješuje iskrcaj tereta.

Također moramo paziti da ne prekoračimo maksimalni dozvoljeni gaz na vezu. Zadnjih par godina se počeo koristiti sustav za tretiranje balasta na svim brodovima, te zbog toga je rata ukrcava balasta manja nego prijašnjih godina pa moramo pripaziti da počnemo na vrijeme ukrcavati balast da bi popratili ratu tereta i zadovoljili trim, gaz i nagib iz plana iskrcaja.

³⁰ Discharge rate log - Vremenska tablica iskrcajne operacije s naglaskom na satni protok tereta

³¹ Discharge plan – Plan iskrcaja

Završavanjem iskrcaja tereta dobiva se trenutna sveukupna količina tereta i vrijeme iskrcaja u satima i minutama.

VESSEL OPERATION PROCEDURES MANUAL

TANKERSKA PLOVIDBA d.d.

DISCHARGING RATE LOG

VESSEL		MT "VINJERAC"											VOYAGE		CARGO		BALLAST			
DATE		18.4.2023											02/23		ULSD 10 PPM					
													PORT		PARANAGUA		ity @15C Vac		0,83440	
Date	Time	DRAFT FWD	DRAFT AFT	SF/BM	1P	1S	2P	2S	4P	4S	5P	5S	Cargo		Ballast					
													Rate m ³ /h	Total on board (m ³)	Rate m ³ /h	Total on board (m ³)				
23.4.2023	19:36	11,65	11,65	40/45	3130	3129	4546	4513	4857	4783	4812	4821		53417		600				
	20:00	11,43	11,58	46/43	3130	3129	4546	4431	4857	4783	4734	4821	-444	52973		600				
	21:00	11,31	11,48	48/46	3130	3129	4546	4222	4857	4783	4551	4821	-1168	51805		600				
	22:00	11,05	11,22	50/49	3130	3129	4546	3908	4857	4783	4273	4821	-1760	50045		600				
	22:48	10,84	11,00	52/52	3130	3129	4546	3649	4857	4783	4041	4822	-1427	48618		600				
	24:00	10,69	10,81	54/54	3130	3129	4546	3463	4857	4783	3859	4822	-1106	47512		600				
24.4.2023	01:00	10,47	10,59	56/56	3130	3129	4546	3160	4857	4703	3561	4822	-1770	45742	-453	1053				
	24:00	8,97	9,12	68/66	1925	1458	2958		3804	3603		3280	-348	17028	-615	16540				
25.4.2023	01:00	8,98	9,03	69/67	1922	1458	2958		3687	3549		3280	-174	16854	-49	16589				
	18:00	5,72	7,99	77/74	547	518	553		534	527		546	-896	3225	-345	17271				
	19:00	5,62	7,94	77/75	398	383	398		379	360		393	-914	2311	-351	17622				
	20:00	5,70	7,75	78/76	250	205	200		236	209		255	-828	1483		18110				
	21:00	5,85	7,81	78/76	103	113	118		108	92		127	-822	661		18391				
	22:00	6,00	7,80	78/76									-661							
													784,7	39510,00						
REMARKS:													50,35	HRS						

Slika 13. Discharge rate log

Izvor: MT VINJERAC

6.4. FRAMO SISTEM

Na brodu MT "VINJERAC" koristi se FRAMO sustav. Vinjerac ima četiri *power pack-a* za proizvodnju maksimalnog tlaka sistema od 260 bara. Optimalna radna temperatura ulja je između 30 do 55 stupnjeva celzijusa. Radna temperatura ne smije prelaziti temperaturu od 60 stupnjeva celzijusa. Razlog držanja temperaturu hidrauličkog ulja na toj razini jer zbog povećanja temperature viskoznost se mijenja te pumpe moraju jače pumpati da bi zadržale isti tlak.

**FRAMO SYSTEM
CHECK LIST**

VESSEL: M/T VINJERAC
VOYAGE: 02/23

PORT: PARANAGUA
CARGO: ULSD 10 PPM

DATE	TIME	SYSTEM PRESSURE	FRAMO SYSTEM OIL	POWER PACKS	REMARKS
23.04.23	20:00	80	38,6	No 1,2,3,4	NIL
	21:00	200	45,0	No 1,2,3,4	NIL
	22:00	220	48,0	No 1,2,3,4	NIL
	23:00	220	48,0	No 1,2,3,4	NIL
	24:00	240	49,0	No 1,2,3,4	NIL
24.04.23	01:00	240	48,3	No 1,2,3,4	NIL
	02:00	240	48,3	No 1,2,3,4	NIL
	23:00	190	47,3	No 1,2,3,4	NIL
	24:00	190	47,3	No 1,2,3,4	NIL
25.04.23	01:00	160	41,3	No 2,3	NIL
	02:00	160	41,2	No 2,3	NIL
	03:00	160	41,1	No 2,3	NIL
	04:00	160	41,3	No 2,3	NIL
	05:00	160	41,2	No 2,3	NIL
	14:00	170	46,4	No 1,2,3,4	NIL
	15:00	170	47,3	No 1,2,3,4	NIL
	16:00	170	47,3	No 1,2,3,4	NIL
	17:00	170	47,3	No 1,2,3,4	NIL
	18:00	170	47,2	No 1,2,3,4	NIL
	19:00	170	47,2	No 1,2,3,4	NIL
20:00	170	47,3	No 1,2,3,4	NIL	
21:00	170	49,5	No 1,2,3,4	NIL	

Working temp 20° - 60°

Optimal 30° - 55°

Slika 14. FRAMO sistem

Izvor: MT VINJERAC

Tablica FRAMO sustava se sastoji kao i sve druge tablice od datuma i vremena iskrcaja. Prva sekvenca prikazuje tlak sustava FRAMA u kg / cm². U drugoj sekvenci nas obavještava o temperaturi hidrauličkog ulja u sistemu. Treća sekvenca prikazuje podatak o broju središnjeg sustava teretnih sisaljki pogonjenim hidrauličkim uljem (engl. *power pack*³²) koji se koristi u zadanom satu iskrcaja.

³² Power pack - Središnji sustav teretnih sisaljki pogonjenim hidrauličkim uljem

6.5. DNEVNIK INERTA

Generator inerta mora biti upaljen i spreman za proizvodnju inerta prije početka iskrcaja. Proizvodnja inerta na MT VINJERAC se vrši gorenjem dizela unutar generatora te uz pravi omjer kisika i dizela proizvodi se inertni plin. Na izlazu plina iz *scrubbera* mjeri se postotak kisika i pritisak inertnog plina. Postotak kisika se mora održavati ispod 5%. Unutar dnevnika inerta upisujemo datum i vrijeme početka iskrcaja. Pritisak inerta plina se mora održavati s obzirom na iskrcajnu ratu tereta između 650 – 800 milimetara vodenog stupca te se podatak o točnom pritisku upisuje svakih sat vremena u dnevnik inerta.

I.G.S. LOG BOOK			
PORT:	PARANAGUA		
VOY.:	02/23		
I.G.S. START:	23.04.2023 AT 19:30		
I.G.S. STOP:	25.04.2023 AT 23:36		
DATE	TIME	I.G. MAIN DECK PRESSURE mmWG	OXYGEN CONTENT % O ₂
23.4.2023	20:00	795	4,1
	21:00	645	4,0
	22:00	645	3,9
	23:00	645	3,9
	24:00	643	3,9
24.4.2023	01:00	649	3,8
	02:00	650	3,9
	23:00	671	4,2
	24:00	670	4,1
25.4.2023	01:00	649	4,0
	02:00	650	4,1
	15:00	651	4,0
	16:00	649	4,1
	17:00	650	4,0
	18:00	651	4,0
	19:00	649	3,9
	20:00	650	4,0
	21:00	651	4,1
	22:00	652	4,2
	23:00	651	4,1
REMARK:			

Slika 15. Dnevnik inerta

Izvor: MT VINJERAC

Održavanje postotka kisika varira oko 4% u inertu. Kompanija određuje koji senzor kisika će se koristiti tijekom očitavanja i koje se informacije moraju pisati u dnevnik inerta. U slučaju broda Vinjerac senzor poslije demistra se koristi kao senzor kao i onaj poslije ventilatora.

7. ZAKLJUČAK

Cijela operacija plana iskrcaja je kompleksna radnja sa puno papirologije i posla. Prvi časnik palube je zadužen za planiranje cijelog iskrcaja uz pomoć zapovjednika. Prilikom izrade plana prvi časnik mora obratiti pozornost na brodsku čvrstoću broskog trupa i maksimalna opterećenja koje iste mora i pretrpjeti. Unutar plana iskrcaja se upisuju podaci o tankovima koji će se iskrcevati kao i cjevovod, pumpe kroz koji će teret prolaziti. Tokom iskrcaja koriste se brodske pumpe koje moraju zadovoljavati iskrcajnu ratu propisanu od terminala.

Posada broda mora biti uvježbana i obavještena o planu iskrcaja i njihovim dužnostima. Tokom iskrcaja svaki član posade ima svoj zadatak koji mora razumjeti. Posada unaprijed mora pripremiti svu potrebnu opremu za iskrcaj kao i sigurnosnu opremu kao što su to protupožarni topovi.

Zbog mnogih ekoloških katastrofa koja su se događale na moru planiranje prijevoz tereta i iskrcaj je od izuzetne važnosti za izbjegavanje pomorskih nesreća. Sam iskrcaj predstavlja dodatne opasnosti za brod, terminal i okoliš, pa se zbog tog razloga mora posvetiti dodatna dužna pozornost i tom segmentu prijevoza naftnih produkata morem.

Dokumenti koji se moraju dopunjavati tokom iskrcaja su standardizirani ali kompanije može dodati dodatne dokumente koji se povećati sigurnost broda.

LITERATURA

1. https://narodne-novine.nn.hr/clanci/sluzbeni/2004_04_48_1102.html
2. Pravilnik o upravljanju i nadzoru balastnih voda, članak 1., NN« br. 181/04,76/07, 146/08, 61/11)
3. P. KOMADINA : Tankeri , Rijeka 1994.
4. D. MARTINOVIĆ: Strojarski priručnik za časnike palube, Rijeka 2005.
5. Ž. KURTELA: Osnove brodstrojarstva, Dubrovnik 2000.
6. Klarin, Ć., Tankersko brodarstvo, Pomorski fakultet u Splitu, Diplomski rad, Split, 2019
7. International Safety Guide for Oil Tankers and Terminals, Fifth Edition.

POPIS SLIKA

- Slika 1. Presjek broda s jednostrukom i dvostrukom oplatom
- Slika 2. Presjek trupa sa središnjom oplatom
- Slika 3. Dozvola za ulazak - Entry permit
- Slika 4. Posušivanje centrifugalne pumpe
- Slika 5. Leptir ventil, zasuni i kuglasti ventil
- Slika 6. P/V ventili na brodu za prijevoz naftnih produkata
- Slika 7. Cjevovod na brodu za prijevoz produkta
- Slika 8. Graf zapaljivosti ugljikovodika
- Slika 9. Generator inerta
- Slika 10. Sustav balasta sa UV tretmanom
- Slika 11. Plan iskrcaja
- Slika 12. Pumping log
- Slika 13. Discharge rate log
- Slika 14. FRAMO sistem
- Slika 15. Dnevnik inerta

POPIS TABLICA

- Tablica 1. Klase brodova za prijevoz produkata

POPIS KRATICA

MARPOL – Međunarodna konvencija o sprječavanju onečišćenja mora s brodova

ISGOTT – Međunarodni sigurnosni vodič za naftne tankere i terminale

Hot work- Poslovi s alatima koji proizvode visoku temperaturu

Entry permit – Dozvola za ulazak u zatvoreni prostor

FRAMO – Hidraulički sustav za pogon pumpi

FRAMO control panel – Framo upravljačka ploča

Pilot line – Pilot linija

Speed torque control valve – Ventil za regulaciju momenta brzine

PV – Preko tlačno vakumski ventil

Vapor line – Linija za povrat para tereta

Drop line – Ukrcajna linija

SOLAS – Međunarodna konvencija o zaštiti života na moru

Scrubber – Prečištač dimnih plinova

Demister – Odmagljivač

Fore peak tank – Pramčani pik

Aft peak tank – Krmeni pik

UV – Ultraljubičaste zrake

Fire wire – Protupožarno čelik-čelo

Scupper plugs – Palubni čepovi

Emergency shower / eye wash station - Postaja za hitno tuširanje / ispiranje očiju

High level sensor – Senzor za mjerenje visoke razine tereta

Overfill senzor – Senzor

Drip tray - Tava

UHF – Jako visoke frekvencije

Load master - Računalni program za proračun tereta, stabilnosti i opterećenja broda

Cargo transfer instructions - Upute za prekrcaj tereta

Pumping log - Vremenska tablica iskrcajne operacije s naglaskom na iskrcajni tlak na manifoldu

Discharge rate log - Vremenska tablica iskrcajne operacije s naglaskom na satni protok tereta

Discharge plan – Plan iskrcaja

Power pack - Središnji sustav teretnih sisaljki pogonjenim hidrauličkim uljem