

Sprječavanje onečišćenja mora sanitarnim otpadnim vodama s kruzera

Šegota, David

Undergraduate thesis / Završni rad

2023

Degree Grantor / Ustanova koja je dodijelila akademski / stručni stupanj: **University of Rijeka, Faculty of Maritime Studies, Rijeka / Sveučilište u Rijeci, Pomorski fakultet**

Permanent link / Trajna poveznica: <https://um.nsk.hr/um:nbn:hr:187:883619>

Rights / Prava: [In copyright](#)/[Zaštićeno autorskim pravom.](#)

Download date / Datum preuzimanja: **2025-03-20**



Sveučilište u Rijeci, Pomorski fakultet
University of Rijeka, Faculty of Maritime Studies

Repository / Repozitorij:

[Repository of the University of Rijeka, Faculty of Maritime Studies - FMSRI Repository](#)



uniri DIGITALNA
KNJIŽNICA

dabar
DIGITALNI AKADEMSKI ARHIVI I REPOZITORIJI

SVEUČILIŠTE U RIJECI
POMORSKI FAKULTET

David Šegota

SPRJEČAVANJE ONEČIŠĆENJA MORA SANITARNIM
OTPADNIM VODAMA S KRUZERA

ZAVRŠNI RAD

Rijeka, 2023.

SVEUČILIŠTE U RIJECI

POMORSKI FAKULTET

**SPRJEČAVANJE ONEČIŠĆENJA MORA SANITARNIM
OTPADNIM VODAMA S KRUZERA**

**PREVENTION OF SEA POLLUTION WITH SANITARY
WASTEWATER FROM CRUISE SHIPS**

ZAVRŠNI RAD

Kolegij: Zaštita mora i morskog okoliša

Mentor: dr. sc. Radoslav Radonja, izv. prof.

Student: David Šegota

Studijski program: Brodostrojarstvo

JMBAG: 2422025317

Rijeka, rujan, 2023.

Student: David Šegota

Studijski program: Brodostrojarstvo

JMBAG: 2422025317

IZJAVA O SAMOSTALNOJ IZRADI ZAVRŠNOG RADA

Kojom izjavljujem da sam završni rad s naslovom SPRJEČAVANJE ONEČIŠĆENJA MORA SANITARNIM OTPADNIM VODAMA S KRUZERA izradio samostalno pod mentorstvom dr. sc. Radoslava Radonje, izv. prof.

U radu sam primijenio metodologiju izrade stručnog/znanstvenog rada i koristio literaturu koja je navedena na kraju završnog rada. Tuđe spoznaje, stavove, zaključke, teorije i zakonitosti koje sam izravno ili parafrazirajući naveo u završnom radu na uobičajen, standardan način citirao sam i povezao s fusnotama i korištenim bibliografskim jedinicama, te nijedan dio rada ne krši bilo čija autorska prava. Rad je pisan u duhu hrvatskoga jezika.

Student: David Šegota

Ime i prezime studenta:

Šegota D.

Student: David Šegota

Studijski program: Brodostrojarstvo

JMBAG: 2422025317

IZJAVA STUDENTA – AUTORA

O JAVNOJ OBJAVI OBRANJENOG ZAVRŠNOG RADA

Izjavljujem da kao student – autor završnog rada dozvoljavam Pomorskom fakultetu Sveučilišta u Rijeci da ga trajno javno objavi i besplatno učini dostupnim javnosti u cjelovitom tekstu u mrežnom digitalnom repozitoriju Pomorskog fakulteta.

U svrhu podržavanja otvorenog pristupa završnim radovima trajno objavljenim u javno dostupnom digitalnom repozitoriju Pomorskog fakulteta, ovom izjavom dajem neisključivo imovinsko pravo iskorištavanja bez sadržajnog, vremenskog i prostornog ograničenja mog završnog rada kao autorskog djela pod uvjetima Creative Commons licencije CC BY Imenovanje, prema opisu dostupnom na <http://creativecommons.org/licenses/>

Student: David Šegota

Ime i prezime studenta:

Šegota D.

SAŽETAK

Tema istraživanja ovog završnog rada je sprječavanje onečišćenja mora sanitarnim otpadnim vodama s kruzera. Kruzer je veliki putnički brod koji se koristi za organizirana putnička krstarenja. Kruzerski turizam je oblik turizma koji se zasniva na putovanjima tijekom kojih putnici mogu istraživati različite destinacije i uživati u različitim aktivnostima i sadržajima koji se nude na brodu. Kruzeri su u posljednjih tridesetak godina sve popularniji oblik turizma, donose udobnost i raznolikost iskustava putnicima diljem svijeta. Međutim, njihova sve veća prisutnost također nosi odgovornost za zaštitu osjetljivog morskog ekosustava i očuvanje kvalitete okoliša. U ovom završnom radu je istražen problem onečišćenja mora sanitarnim otpadnim vodama koje potječu s kruzera te istražuje utjecaj takvog onečišćenja na morski ekosustav. Kroz analizu popularnosti kruzerskog turizma, porasta broja putnika i utjecaja rasta kruzerske industrije na okoliš, u radu je istaknuta potreba za regulacijama i inovacijama. Emisije stakleničkih plinova i onečišćivača zraka s kruzera doprinose globalnom zatopljenju i onečišćenju zraka u obalnim područjima. Povećana potrošnja energije, resursa i vode na kruzerima također može imati negativne posljedice na okoliš. Stoga je važno pronaći održivi pristup kruzerskom turizmu koji će minimizirati njegov negativan utjecaj na okoliš, što uključuje primjenu naprednih tehnologija za pročišćavanje otpadnih voda, regulacije koje ograničavaju ispuštanje štetnih tvari u more, te promjene u dizajnu brodova kako bi se smanjila potrošnja resursa i emisija.

Ključne riječi: AWP sustav, brod, kruzer, okoliš, onečišćenje, turizam

SUMMARY

The research topic of this thesis is the prevention of marine pollution from sanitary wastewater from cruise ships. A cruise ship is a large passenger ship used for organized passenger cruises. Cruise tourism is a form of tourism based on travel where passengers can explore different destinations and enjoy various activities and facilities offered on board. Cruise ships have become an increasingly popular form of tourism over the past thirty years, offering comfort and diverse experiences to travelers around the world. However, their increasing presence also brings with it the responsibility to protect the fragile marine ecosystem and maintain the quality of the environment. This thesis explores the problem of marine pollution from cruise ship-derived sewage and examines the impact of such pollution on the marine ecosystem. By analyzing the popularity of cruise tourism, the increase in passenger numbers, and the impact of the growth of the cruise industry on the environment, the paper highlights the need for regulations and innovation. Emissions of greenhouse gasses and air pollutants from cruise ships contribute to global warming and air pollution in coastal areas. Increased energy, resource and water consumption by cruise ships can also have negative environmental consequences. Therefore, it is important to adopt a sustainable approach to cruise tourism that minimizes its negative impact on the environment. This includes the use of advanced technologies for wastewater treatment, regulations to limit the discharge of pollutants into the sea, and changes in ship design to reduce resource consumption and emissions.

Keywords: AWP system, ship, cruise ship, environment, pollution, tourism

SADRŽAJ

SAŽETAK	I
SUMMARY	II
SADRŽAJ	III
1. UVOD	1
2. KRUZERI I NJIHOV UTJECAJ NA OKOLIŠ	4
2.1. Popularnost kruzerskog turizma i porast broja putnika	4
2.2. Utjecaj rasta kruzerske industrije na okoliš.....	8
2.3. Identifikacija onečišćenja mora sanitarnim otpadnim vodama.....	9
3. UTJECAJ ONEČIŠĆENJA SANITARNIM OTPADNIM VODAMA NA MORSKI EKOSUSTAV	11
3.1. Vrste onečišćenja sanitarnim otpadnim vodama	13
3.2. Posljedice na bioraznolikost i riblje vrste.....	15
4. LEGISLATIVA ZA SPRJEČAVANJE ONEČIŠĆENJA	16
4.1. Regulacije i propisi za sprječavanje onečišćenja.....	16
4.2. Međunarodna pomorska organizacija	18
4.3. MARPOL konvencija.....	19
4.4. Pravna regulativa u Republici Hrvatskoj.....	20
5. SUSTAVI OBRADE I PROČIŠĆAVANJA SANITARNIH OTPADNIH VODA NA BRODU.....	22
5.1. Napredno pročišćavanje otpadnih voda.....	23
5.2. Primjer AWP sustava	25
5.3. Primjena novih tehnologija za recikliranje i ponovnu uporabu vode	30
5.4. Promjene u dizajnu kruzera i infrastrukturi za smanjenje onečišćenja.....	32
6. ZAKLJUČAK	34
LITERATURA.....	36
POPIS KRATICA.....	39
POPIS TABLICA	40
POPIS GRAFIKONA	41
POPIS SHEMA.....	42

1. UVOD

Kruzer je veliki putnički brod dizajniran za pružanje luksuznog i udobnog iskustva putnicima tijekom dužih morskih putovanja.

Glavna karakteristika kruzera je njegova sposobnost pružanja raznovrsnih zabavnih i rekreacijskih sadržaja, luksuznih smještajnih kapaciteta, restorana, trgovine i drugih aktivnosti na brodu. Kruzeri često nude različite rute koje obuhvaćaju posjete raznim destinacijama, kao i boravak na otvorenom moru.

Kruzeri imaju značajan utjecaj na okoliš, posebno u područjima gdje se često zaustavljaju ili prolaze.

Kruzeri koriste gorivo niskog kvaliteta, kao što je gorivo s visokim sadržajem sumpora.

Sanitarne otpadne vode s kruzera često sadrže kemikalije, fekalne tvari, ulja i druge onečišćivače koje se mogu ispuštati u more. To može ozbiljno naštetiti morskom ekosustavu i kvaliteti vode.

S obzirom na ove utjecaje, važno je da kruzerska industrija primijeni održivu praksu kako bi smanjila negativne učinke na okoliš i pridonijela očuvanju morskih ekosustava.

Predmet istraživanja ovog završnog rada je implementacija mjera za sprječavanje onečišćenja mora putem sanitarnih otpadnih voda s kruzera.

Problem istraživanja proizlazi iz pitanja: kako učinkovito spriječiti onečišćenje okoliša putem sanitarnih otpadnih voda s kruzera te uočiti inovativne strategije i tehnologije koje će doprinijeti očuvanju morskog ekosustava i okoliša?

Svrha istraživanja je razumijevanje problema onečišćenja mora sanitarnim otpadnim vodama s kruzera i identificiranje inovativnih pristupa za njegovo sprječavanje.

Ciljevi istraživanja su sljedeći:

- analiza utjecaja rasta kruzerske industrije na okoliš te razumijevanje razmjera problema onečišćenja mora sanitarnim otpadnim vodama

- istraživanje različitih vrsta onečišćenja mora uzrokovanih sanitarnim otpadnim vodama s kruzera te njihovih potencijalnih posljedica na morski ekosustav
- prepoznavanje mikroorganizama i zaraznih bolesti koje se mogu prenositi morskom ekosustavu putem sanitarne otpadne vode
- ispitivanje postojećih propisa, konvencija i propisa kao i njihova usklađenost s potrebama za korištenjem onečišćenja
- analiza naprednih sustava obrade i pročišćavanja sanitarnih otpadnih voda, kao i njihova učinkovitost u kontekstu kruzerske industrije
- istraživanje primjene novih tehnologija za recikliranje i ponovnu uporabu vode kako bi se smanjilo opterećenje na okoliš
- prikazati preporuke za industriju, regulatorna tijela i ostale relevantne dionike s ciljem unaprjeđenja pristupa procesu čišćenja mora sanitarnim otpadnim vodama uzrokovanih kruzerskim turizmom.

U procesu istraživanja i pisanja rada korištena je znanstvena literatura te relevantni internetski izvori, a prilikom izrade korištene su sljedeće metode:

- metoda sinteze - uključuje proces kombiniranja ili sastavljanja različitih dijelova ili elemenata kako bi se stvorio cjelovitiji entitet ili koncept¹
- metoda analize - se koriste za razumijevanje, razbijanje i proučavanje složenih problema, sustava ili fenomena na manje dijelove radi dubljeg razumijevanja²
- metoda deskripcije - se koristi za opisivanje i prikazivanje fenomena, objekata, događaja ili ideja³
- induktivne metode - temelje se na procesu zaključivanja općenitih zakonitosti i teorija na temelju specifičnih činjenica i opažanja⁴
- metoda komparacije - koriste se za uspoređivanje i analizu različitih elemenata, entiteta ili sustava kako bi se identificirale sličnosti, razlike i obrasci⁵
- metoda kompilacije - se koristi za prikupljanje, organiziranje i analizu postojećih informacija, podataka ili izvora kako bi se stvorila cjelovita slika ili pregled određene teme ili problema

¹ Čendo Metzinger, T., Toth, M. (2020) Metodologija istraživačkog rada za stručne studije, Veleučilište Velika Gorica, Velika Gorica.

² Ibidem.

³ Ibidem.

⁴ Ibidem.

⁵ Ibidem.

- metode dedukcije - temelje se na procesu zaključivanja posebnih zaključaka iz općenitih premisa, teorija ili zakona.⁶

Rad je strukturno podijeljen na šest međusobno povezanih poglavlja te započinje uvodom.

U uvodu je definiran predmet istraživanja, svrha i cilj istraživanja, metode istraživanja i struktura rada.

Nakon uvoda je obrađena tema kruzeri i njihov utjecaj na okoliš u sklopu koje je prikazana popularnost kruzerskog turizma i porast broja putnika, utjecaj rasta kruzerske industrije na okoliš i identifikacija onečišćenja mora sanitarnim otpadnim vodama.

Kroz treće poglavlje je obrađena tema utjecaj onečišćenja sanitarnim otpadnim vodama na morski ekosustav u sklopu koje su navedene vrste onečišćenja sanitarnim otpadnim vodama s kruzera, mikroorganizmi i zarazne bolesti u moru i posljedice na bioraznolikost i riblje vrste.

Kroz četvrto poglavlje su prikazane inovacije za sprječavanje onečišćenja u sklopu čega su nabrojane i opisane regulacije i propisi za sprječavanje onečišćenja koje uključuju Međunarodnu konvenciju o sprječavanju onečišćenja mora s brodova (engl. International Convention for the Prevention of Pollution from Ships – u daljnjem tekstu: MARPOL Konvenciju), Odbor za zaštitu morskog okoliša te kratki opis pravne regulative.

U sklopu petog poglavlja nabrojani su napredni sustavi za pročišćavanje otpadnih voda (engl. advanced wastewater purification systems – AWP), opisana je primjena novih tehnologija za recikliranje i ponovnu uporabu vode te promjene u dizajnu kruzera i infrastrukturi za smanjenje onečišćenja.

Završni rad završava zaključkom.

⁶ Ibidem.

2. KRUZERI I NJIHOV UTJECAJ NA OKOLIŠ

Industrija krstarenja doživjela je iznimno brz razvoj kroz godine, evoluirajući od prekoceanskog prijevoza i luksuznih odmora za privilegiranu elitu do masovne industrije turizma i slobodnog vremena koja nudi pristupačne mogućnosti za sve slojeve društva. S rastom industrije dolazi i do povećanja veličine brodova te raznolikosti ponuđenih destinacija kako bi se zadovoljile želje putnika. Kvaliteta destinacija i očuvanje prirodne ljepote postaju ključni za privlačenje turista. No, rast industrije krstarenja nosi i ekološke izazove. Industrija krstarenja generira velika količina otpada i onečišćivača, što negativno utječe na morski ekosustav.⁷

Krstarenje je pomorska aktivnost s kontinuiranim rastom više od tri desetljeća. S pozitivnim izravnim i neizravnim utjecajima koji se šire na lučke gradove ili obližnja turistička odredišta, krstarenje dobiva na značenju. Interes za domaćinstvom više poziva za krstarenje i kretanja putnika na kruzerima općenito podržavaju šire zajednice i donositelji odluka. I dalje rastuće krstarenje, kao i bilo koja druga gospodarska aktivnost, također je povezano s vanjskim faktorima koji pokreću socijalna, ekonomska i ekološka pitanja i izazove za luke i okolna područja.⁸

Kruzери i njihov utjecaj na okoliš predstavljaju značajnu temu koja se sve više istražuje i razmatra u svjetlu brzog rasta industrije krstarenja. Kako se ova industrija širi i postaje popularnija među putnicima, istovremeno se povećava i zabrinutost zbog njezinog negativnog utjecaja na ekosustave i okoliš.

2.1. Popularnost kruzerskog turizma i porast broja putnika

Popularnost kruzerskog turizma i nagli porast broja putnika predstavljaju ključne karakteristike koje definiraju suvremenu industriju krstarenja.

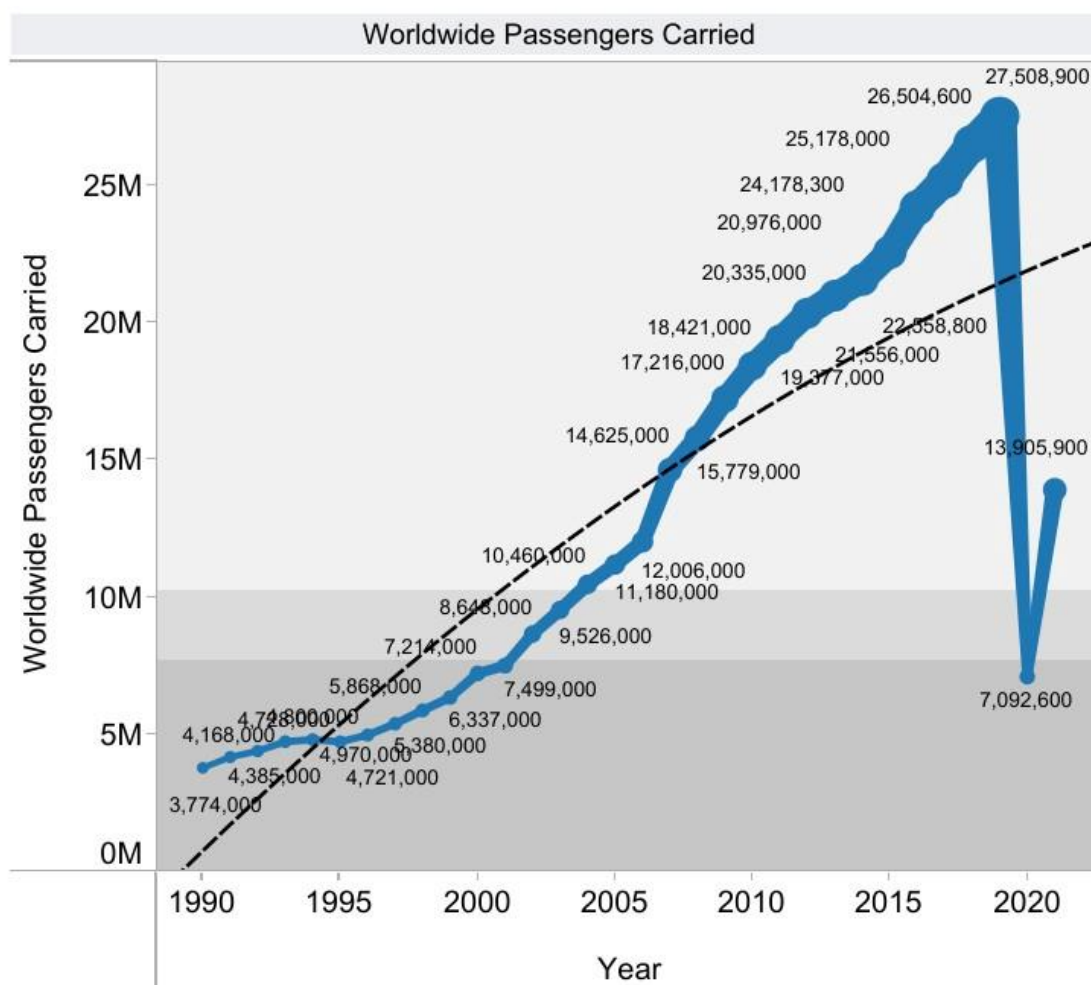
Ova grana turizma doživljava izniman rast u posljednjem desetljeću, privlačeći sve veći broj putnika širom svijeta. No, dok popularnost kruzerskog turizma donosi znatne

⁷ Wind Rose Network. The cruise industry. Accessed 2017, dostupno na: <http://www.windrosenetwork.com/The-Cruise-Industry>, preuzeto 3.8.2023.

⁸ Benić, I. (2011). Utjecaj pomorskih krstarenja na turističku destinaciju, *Poslovna izvrsnost*, 5(2), str. 43-66.

ekonomske prednosti, istovremeno se suočava s izazovima održivosti i upravljanja rastućim brojem putnika. Rastući broj putnika u industriji krstarenja rezultira povećanjem potrebe za većim brodovima i raznolikijim rutama. Kako bi zadovoljile potražnju, kruzerske kompanije ulažu u nove brodove s bogatim sadržajem, uključujući restorane, bazene, kazališta i mnoge druge aktivnosti. Ova ulaganja dovode do povećanja kapaciteta i atraktivnosti kruzera, privlačeći još više putnika.⁹

Rast kruzerskog turizma je prikazan na Grafikonu 1.



Grafikon 1. Rast kruzerskog turizma

Izvor: Cruise Industry Statistics and Facts For 2023, dostupno na: <https://www.cruisemummy.co.uk/cruise-industry-statistics-facts/>, preuzeto 20.8.2023.

⁹ Leppert, J. (2022) The State of the Cruise Industry in 2022 and Beyond. Dostupno na: <https://www.travelagewest.com/Travel/Cruise/cruise-industry-2022>, preuzeto 3.8.2023.

Tijekom 2019. godine, globalna kruzerska industrija privukla je 29,7 milijuna putnika, generirala je 1,8 milijuna radnih mjesta diljem svijeta te doprinijela globalnom gospodarstvu s iznosom većim od 154 milijarde dolara. Međutim, uslijed pandemije, kruzerske aktivnosti su prekinute širom svijeta sredinom ožujka 2020. godine. Plovidba je djelomično obnovljena u srpnju 2020. u dijelovima Europe, Azije i južnog Pacifika, s provedbom oko 200 kruzerskih putovanja tijekom druge polovice te godine.¹⁰

Globalni rast putnika na kružnim putovanjima prikazan je u Tablici 1.

Tablica 1. Globalni rast putnika na kružnim putovanjima

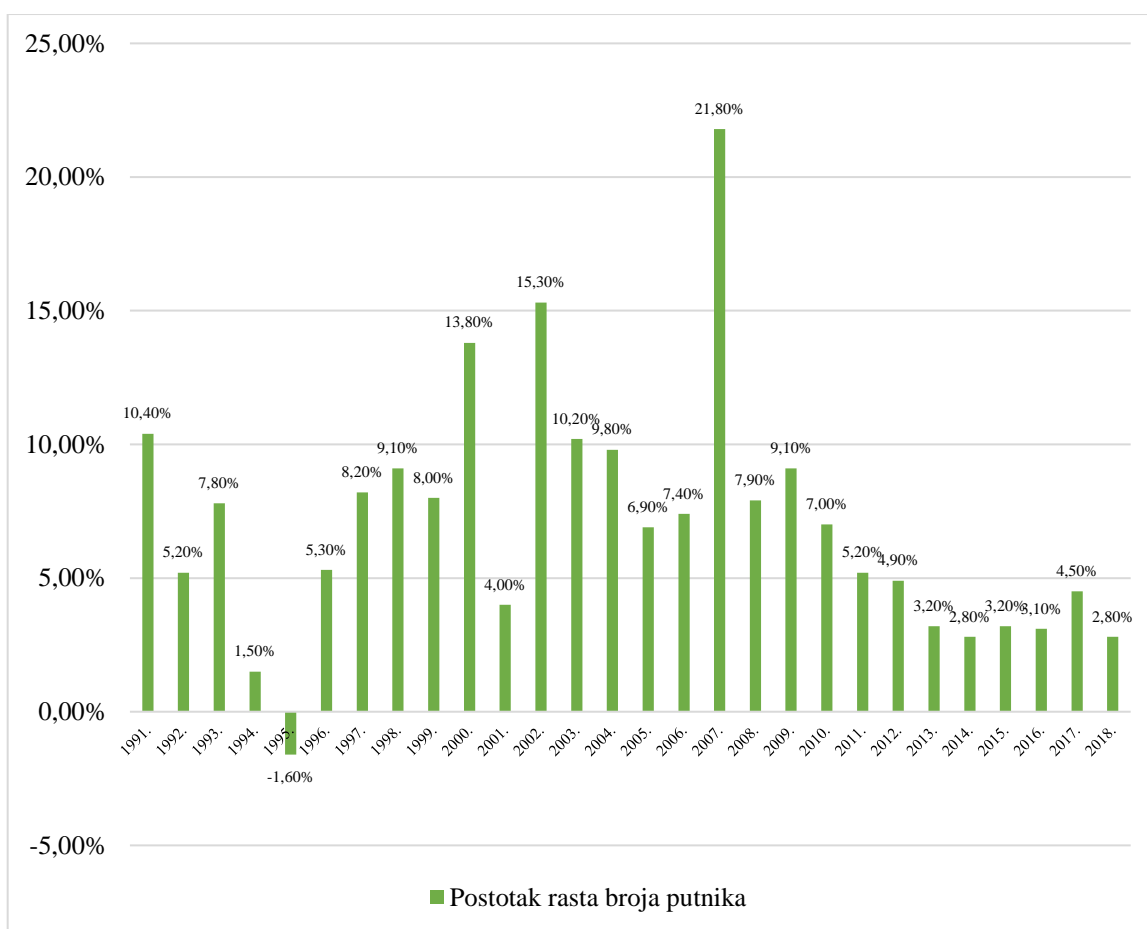
Godina	Ukupni broj putnika na krstarenju (porast broja putnika)
1991.	10,40%
1992.	5,20%
1993.	7,80%
1994.	1,50%
1995.	-1,60%
1996.	5,30%
1997.	8,20%
1998.	9,10%
1999.	8,00%
2000.	13,80%
2001.	4,00%
2002.	15,30%
2003.	10,20%
2004.	9,80%
2005.	6,90%
2006.	7,40%
2007.	21,80%
2008.	7,90%
2009.	9,10%
2010.	7,00%
2011.	5,20%
2012.	4,90%
2013.	3,20%
2014.	2,80%
2015.	3,20%
2016.	3,10%
2017.	4,50%
2018.	2,80%

Izvor: Autor, prilagođeno prema Cruise Market Watch (2019.), <https://cruisemarketwatch.com/>, preuzeto

26.8.2023.

¹⁰ Ibidem.

Globalni rast putnika na kružnim putovanjima prikazan je na Grafikonu 2.



Grafikon 2. Globalni rast putnika na kružnim putovanjima

Izvor: Autor, prilagođeno prema Cruise Market Watch (2019.), <https://cruisemarketwatch.com/>, preuzeto 26.8.2023.

Iz prethodnog grafikona 2. se može uočiti fluktuacija u rastu putnika u periodu od 1991. do 2018. godine. U početnim godinama, poput 1991. i 1992., zabilježen je značajan rast od 10,40% i 5,20%, dok su se u 1995. i 2001. godini pojavili padovi od -1,60% i 4,00%. Zatim slijedi razdoblje dinamičnog rasta tijekom 2000-ih, s izuzetnim porastom od 21,80% 2007. godine.

Nakon toga, rast postaje stabilniji, s oscilacijama oko prosjeka. U posljednjim godinama promatranog razdoblja, kao što su 2016., 2017. i 2018., zabilježen je umjeren rast između 2,80% i 4,50%.

Ovi podaci ukazuju na općenito pozitivan trend rasta putnika na kružnim putovanjima tijekom promatranog razdoblja, s periodima snažnog rasta, stabilizacije i manjih fluktuacija.

Ovaj trend odražava globalnu privlačnost kružnih putovanja kao popularnog oblika turizma, unatoč povremenim izazovima kao što su ekonomske krize ili promjene u preferencijama putnika. Kruzerske kompanije su uspješno generirale rastuću potražnju za krstarenjima kroz prilagodbu zahtjevima svojih putnika. Ovaj uspjeh postignut je kroz fleksibilno prilagođavanje kako količine, tako i raznolikosti ponuđenih proizvoda. Kroz inovacije, otvorila su se nova odredišta, razvili novi dizajni brodova te unaprijedila paleta različitih sadržaja, usluga i aktivnosti na brodu. Današnje ponude krstarenja obuhvaćaju raznovrsne obrasce odmora i ciljaju širok spektar demografskih skupina. Specijalizacija proizvoda rezultira prepoznatljivim tržišnim segmentima (kao što su proračunska/suvremena, „premium“, luksuzna i specijalizirana krstarenja), pri čemu se svaki segment prilagođava različitim tehničkim karakteristikama i pratećim sadržajima.¹¹

2.2. Utjecaj rasta kruzerske industrije na okoliš

Jedan od ključnih problema povezanih s kruzerima je generiranje velike količine otpada. Kruzери transportiraju tisuće putnika i posade te stoga generiraju ogromne količine otpadnih voda, otpadnih materijala i drugih onečišćujućih tvari. Otpadne vode sadrže kemikalije, fekalije te ostale onečišćujuće tvari koje, ukoliko nisu pravilno tretirane, mogu ozbiljno narušiti morski ekosustav. Pored toga, kruzери su često povezani s emisijama stakleničkih plinova i drugim onečišćenjima zraka, čime se doprinosi globalnom zagrijavanju i onečišćenju atmosfere.¹²

Osim toga, veliki kruzери često pristaju u lukama koje nisu infrastrukturno spremne za velike količine putnika i otpada, što može rezultirati dodatnim opterećenjem lokalnih ekosustava, onečišćenjem obalnih voda i tla te pretjeranim gužvama u lukama. Krstarenja, kao sastavni dio turizma, ostvaruju značajan ekološki utjecaj, posebno u kontekstu onečišćenja zraka, generiranja otpada i otpadnih voda, ispuštanja balastnih voda,

¹¹ Ibidem.

¹² Ibidem.

potencijalne fizičke štete, degradacije vegetacije, uznemiravanja životinjskog svijeta te oštećenja kulturnih i povijesnih spomenika.¹³

Rast kruzerske industrije ima značajan utjecaj na okoliš koji zahtijeva pažnju i regulaciju. Kako se broj putnika i brodova za krstarenje povećava, tako i potencijalni negativni učinci na okoliš postaju sve izraženiji.

Onečišćenje zraka uzrokovano emisijama iz kruzerskih brodova nastaje jer one sadrže štetne tvari poput dušikovih i sumporovih oksida te krutih čestica koji mogu imati ozbiljne posljedice na kvalitetu zraka i zdravlje ljudi. Osim toga, ispuštanje otpadnih voda, ulja, kemikalija i fekalija može dovesti do onečišćenja voda i štetno utjecati na morski ekosustav.

Balastne vode, koje se koriste za stabilizaciju brodova, mogu prenositi invazivne vrste organizama iz jednog područja u drugo, što može poremetiti prirodne ekosustave. Svjetlosno onečišćenje uzrokovano osvjetljenjem kruzera može narušiti noćni život i orijentaciju mnogih morskih organizama, uključujući i ptice i morske kornjače.

Stoga je nužno implementirati stroge propise i tehnološke inovacije kako bi se smanjili negativni utjecaji kruzerske industrije na okoliš. Investicije u čišće gorivo, tehnologije smanjenja emisija i bolje upravljanje otpadom ključni su za očuvanje oceana i obalnih područja.

Održivo upravljanje rastućom kruzerskom industrijom zahtijeva suradnju između vlada, kompanija, znanstvenika i lokalnih zajednica kako bi se osiguralo da ekološki aspekti ne budu žrtvovani zarad ekonomske dobiti.¹⁴

2.3. Identifikacija onečišćenja mora sanitarnim otpadnim vodama

Industrija krstarenja prepoznaje potrebu za smanjenjem svog negativnog utjecaja na okoliš i stoga su mnoge kompanije krenule poduzimati korake kako bi se poboljšala ekološka održivost. To uključuje ulaganje u istraživanje i primjenu zelenih tehnologija kako bi se

¹³ Ibidem.

¹⁴ Ibidem.

smanjile emisije i otpadne vode. Također, sve je više naglaska na edukaciji putnika o važnosti očuvanja okoliša te poticanju odgovornog ponašanja tijekom krstarenja.¹⁵

Onečišćenje mora sanitarnim otpadnim vodama odnosi se na ispuštanja koja sadrže fekalne tvari i druge onečišćivače iz ljudskih aktivnosti u morske ekosustave.

Sanitarne otpadne vode potječu iz kućanstava, industrijskih postrojenja, komercijalnih objekata te brodova, uključujući i kruzerske brodove.¹⁶

Sanitarne otpadne vode sadrže fekalne tvari kao što su ljudski izmet i urin, te su stoga bogate patogenima kao što su bakterije, virusi i paraziti koji mogu uzrokovati bolesti kod ljudi i životinja ako dođu u kontakt s kontaminiranom vodom. Osim toga, ove vode mogu sadržavati i kemikalije poput deterdženata, lijekova, teških metala i drugih onečišćivača koji mogu naštetiti morskom ekosustavu i organizmima.¹⁷

Identifikacija onečišćenja mora sanitarnim otpadnim vodama obično uključuje praćenje kvalitete vode putem analiza uzoraka. Laboratorijske analize mogu detektirati prisutnost patogena, mikroorganizama i kemikalija koje su karakteristične za fekalno onečišćenje.

Također se provode ispitivanja koja uključuju mikrobiološke i kemijske analize kako bi se utvrdio utjecaj ovog onečišćenja na lokalni ekosustav i javno zdravlje.¹⁸

Kako bi se smanjilo onečišćenje mora sanitarnim otpadnim vodama, važno je implementirati učinkovite sustave za obradu otpadnih voda, posebno kod industrijskih postrojenja i brodova.

¹⁵ Carić, H. (2011) 'Model vrednovanja onečišćenja u funkciji upravljanja morskim okolišem – primjer crusing turizma', doktorska disertacija, Sveučilišni studijski centar za studije mora, Od. za akvakulturu, In. za oceanografiju i ribarstvo, Split.

¹⁶ Marine plastic pollution, dostupno na: <https://www.iucn.org/resources/issues-brief/marine-plastic-pollution>, preuzeto 14.8.2023.

¹⁷ Ibidem.

¹⁸ Ibidem.

3. UTJECAJ ONEČIŠĆENJA SANITARNIM OTPADNIM VODAMA NA MORSKI EKOSUSTAV

Onečišćenje sanitarnim otpadnim vodama ima značajan utjecaj na morski ekosustav i njegove komponente.

Najčešći načini na koje onečišćenje sanitarnim otpadnim vodama utječe na morski ekosustav su prikazani u Tablici 2.

Tablica 2. Najčešći načini na koje onečišćenje sanitarnim otpadnim vodama utječe na morski ekosustav

Najčešći načini onečišćenja	Mogući utjecaj na morski ekosustav
Gubitak bioraznolikosti	Onečišćenje sanitarnim otpadnim vodama može imati negativan utjecaj na raznolikost morskih organizama. Patogeni mikroorganizmi prisutni u fekalnim tvarima mogu uzrokovati bolesti i smrtnost kod morskih organizama, što može dovesti do smanjenja populacija i gubitka bioraznolikosti.
Eutrofikacija	Sanitarne otpadne vode često sadrže visoke razine hranjivih tvari poput dušika i fosfora. Kada se ove tvari ispuštaju u more, mogu potaknuti proces eutrofikacije. To znači da se povećava rast fitoplanktona i algi, što može rezultirati stvaranjem "algičnih cvjetanja". Ovo može smanjiti kvalitetu vode, smanjiti dostupnost svjetla za ostale organizme i uzrokovati masovno odumiranje kada se alge razgrade.
Oštećenje koraljnih grebena	Kemikalije prisutne u sanitarnim otpadnim vodama, poput kemikalija za čišćenje i deterdženata, mogu imati štetan utjecaj na koraljne grebene. Te kemikalije mogu poremetiti ravnotežu pH vrijednosti u okolišu koralja, oštetiti njihovu strukturu i pridonijeti izbjeljivanju koralja.

Trovanje organizama	Kemikalije i toksične tvari prisutne u sanitarnim otpadnim vodama mogu trovanjem utjecati na morske organizme, što može poremetiti prehrambeni lanac i uzrokovati negativne učinke na više različitih organizama.
Prijenos invazivnih vrsta	Sanitarne otpadne vode mogu sadržavati organizme iz drugih mora koji se mogu prenositi na nove lokacije putem balastnih voda brodova, što može uzrokovati unošenje invazivnih vrsta koje mogu narušiti lokalni ekosustav i ugroziti endemske organizme.
Smanjenje kvalitete vode	Onečišćenje sanitarnim otpadnim vodama može značajno smanjiti kvalitetu morske vode, što može imati negativan utjecaj na životni prostor organizama, njihovo preživljavanje i reprodukciju.
Gubitak bioraznolikosti	Onečišćenje sanitarnim otpadnim vodama može imati negativan utjecaj na raznolikost morskih organizama. Patogeni mikroorganizmi prisutni u fekalnim tvarima mogu uzrokovati bolesti i smrtnost kod morskih organizama, što može dovesti do smanjenja populacija i gubitka bioraznolikosti.

Izvor: Autor, prilagođeno prema Geography of Sewage Contamination in the Ocean, 2021., dostupno na: <https://www.geographyrealm.com/geography-of-sewage-contamination-in-the-ocean/>, preuzeto 20.8.2023.

Sve ove posljedice naglašavaju važnost kontroliranja i obrade sanitarnih otpadnih voda prije nego što budu ispuštene u morski okoliš.

Održivi pristup u upravljanju sanitarnim otpadnim vodama ključan je za zaštitu morskog ekosustava, očuvanje bioraznolikosti te očuvanje zdravlja i funkcionalnosti morskih ekosustava. Na brodu generirane vode dijele se na dvije osnovne kategorije: crne i sive vode.¹⁹

¹⁹

MARPOL, dostupno na: <https://www.imo.org/en/KnowledgeCentre/ConferencesMeetings/pages/Marpol.aspx>, preuzeto 20.8.2023.

Crne i sive vode se prikupljaju u posebnim spremnicima, nakon čega se podvrgavaju obradi prije nego što se ispuštaju u okoliš.²⁰

Crna voda obuhvaća fekalne otpadne vode, uključujući:²¹

- vodu koja potječe iz toaleta, nužnika i WC školjki
- izljeva iz prostora bolnice na brodu
- vodu koja potječe iz nastambe ili dijelova broda gdje se nalaze životinje
- vodu koja je bila u kontaktu s već navedenim vrstama voda

Sive vode predstavljaju sanitarne otpadne vode iz stambenih i kućnih područja broda, uključujući:²²

- vodu koja dolazi iz kupaonskih kabina, umivaonika (osim vode iz prve kategorije)
- vodu koja potječe iz propuštanja ili curenja
- dolaznu vodu iz prostora namijenjenog pripremi hrane, skladištenju hrane i čišćenju namirnica

Ove vode prolaze kroz proces obrade prije nego što se ispuštaju u morski okoliš. Razdvajanje i tretman crnih i sivih voda ključni su koraci u očuvanju okoliša i osiguravanju da sanitarne otpadne vode ne uzrokuju negativne utjecaje na morski ekosustav.²³

3.1. Vrste onečišćenja sanitarnim otpadnim vodama

Onečišćenje sanitarnim otpadnim vodama s kruzera može obuhvaćati različite tvari i onečišćivače, a prikazani su na shemi 1.

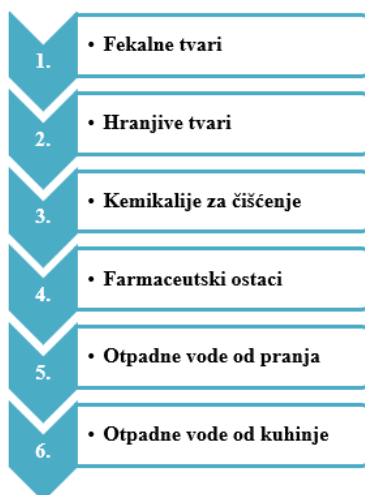
²⁰ Ibidem.

²¹ Ibidem.

²² Ibidem.

²³ United States Environmental Protection Agency: Cruise Ship White Paper, 2000.

Shema 1. Onečišćenja koja se pojavljuju u sanitarnim otpadnim vodama s kruzera



Izvor: Autor, prilagođeno prema What Do Cruise Ships Do with Sewage and Waste?, dostupno na: <https://www.cruisehive.com/what-do-cruise-ships-do-with-sewage/106631>, preuzeto 20.8.2023.

Sanitarne otpadne vode s kruzera mogu sadržavati fekalne tvari, uključujući fekalne bakterije, viruse i druge patogene mikroorganizme. Ova vrsta onečišćenja može predstavljati rizik za morske organizme i zdravlje ljudi koji dolaze u kontakt s kontaminiranom vodom.

Sanitarne otpadne vode mogu sadržavati visoke razine dušika i fosfora koji potječu iz ljudskog otpada. Kada se ispuštaju u more, ove hranjive tvari mogu potaknuti prekomjerni rast algi i uzrokovati eutrofikaciju, što narušava ravnotežu morskog ekosustava.²⁴

Brodovi koriste različite kemikalije za dezinfekciju i održavanje sanitarnih sustava. Ostaci ovih kemikalija mogu završiti u otpadnim vodama i predstavljati opasnost za morske organizme i ekosustav.²⁵

Osobe na kruzera mogu koristiti razne lijekove i farmaceutske proizvode koji se mogu izlučiti u sanitarnim otpadnim vodama. Farmaceutski ostaci mogu utjecati na vodeni život i morski ekosustav.²⁶

²⁴ What Do Cruise Ships Do with Sewage and Waste?, dostupno na: <https://www.cruisehive.com/what-do-cruise-ships-do-with-sewage/106631>, preuzeto 20.8.2023.

²⁵ Guide to ship sanitation - World Health Organization (WHO), dostupno na: file:///C:/Users/Downloads/9789241546690_eng.pdf, preuzeto 20.8.2023.

²⁶ Where Do Cruise Ships Dump Their Waste?, dostupno na: <https://foe.org/blog/where-do-cruise-ships-dump-their-waste/>, preuzeto 20.8.2023.

Sanitarne otpadne vode koje dolaze od pranja odjeće, posteljine i ručnika također mogu sadržavati deterdžente, kemijske spojeve i čestice prljavštine. Ova onečišćenja mogu onečistiti morsku vodu i utjecati na organizme koji žive u njoj.²⁷

Sanitarne otpadne vode iz kuhinje sadrže ostatke hrane, masnoće i ulja. Otpadne vode mogu privući morske organizme i povećati rizik od onečišćenja te narušiti prirodni ekosustav.²⁸

3.2. Posljedice na bioraznolikost i riblje vrste

Kemikalije prisutne u sanitarnim otpadnim vodama, kao što su dezinfekcijska sredstva i ostali kemijski spojevi, mogu biti toksične za morske organizme. One mogu ometati normalne biološke funkcije organizama, uzrokovati oštećenja tkiva i organela te dovesti do smanjenja biološke raznolikosti u morskom ekosustavu.

Neki kemijski spojevi prisutni u sanitarnim otpadnim vodama, poput određenih farmaceutskih proizvoda i kemikalija, mogu djelovati kao endokrini disruptori, što znači da mogu narušavati hormonski sustav morskih organizama, što može dovesti do problema s reprodukcijom, razvojem i rastom. Kemikalije iz sanitarnih otpadnih voda mogu se akumulirati u morskom lancu prehrane. Male količine kemikalija koje ulaze u vodu mogu se nakupiti u organizmima nižeg stupnja lanca prehrane, a potom se prenositi na organizme višeg stupnja.

Akumulacija može dovesti do koncentracija kemikalija koje su veće od onih u okolišu. Štetni učinci kemikalija iz sanitarnih otpadnih voda mogu uzrokovati promjene u sastavu i strukturi morskog ekosustava, što može dovesti do smanjenja broja vrsta, promjena u biološkoj raznolikosti te neravnoteže u ekosustavu. Oštećenje osjetljivih staništa kao što su koraljni grebeni i morske trave također može biti posljedica prisutnosti kemikalija.²⁹

²⁷ Ibidem.

²⁸ Ibidem.

²⁹ Ibidem.

4. LEGISLATIVA ZA SPRJEČAVANJE ONEČIŠĆENJA

Legislatura su ključne za rješavanje problema onečišćenja, uključujući i one koji su vezani za kruzersku industriju i utjecaj na okoliš.

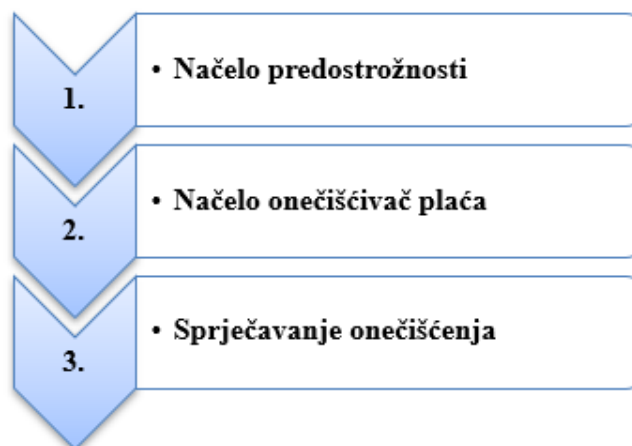
Na globalnoj razini, propise donosi IMO kroz MARPOL konvenciju koji se primjenjuje na sve državne potpisnice. Dok regionalne institucije poput EU ili SAD-a mogu uvesti strože propise, ne mogu ih ublažiti. Na nacionalnoj razini, unutar regionalnog okvira, propisi mogu biti strožiji ali ne i blaži, kao što je primjer s Kalifornijom koja ima strože propise.

4.1. Regulacije i propisi za sprječavanje onečišćenja

Onečišćenje je unošenje bilo koje tvari koja šteti ili bi mogla naštetiti ljudima ili okolišu u zrak, vodu ili tlo, a organizacije imaju odgovornost za sprječavanje ili dopuštanje onečišćenja.

Pravo zaštite okoliša temelji se na tri ključna načela koja su prikazana na Shemi 2.

Shema 2. Načela prava zaštite okoliša



Izvor: Autor, prilagođeno prema Pollution Prevention: Legal Requirements and Compliance, dostupno na: <https://www.thegsgroup.com/pollution-prevention-legal-requirements-compliance/>, preuzeto 20.8.2023.

Načelo "predostrožnosti" temelji se na pretpostavci da nedostatak znanstvenih dokaza ili potpuno razumijevanje mogućih štetnih utjecaja ne bi trebali biti prepreka u poduzimanju mjera zaštite okoliša.

Prema ovom načelu, ako postoji znanstvena sumnja da će neka aktivnost, tvar ili praksa imati negativne učinke na okoliš ili zdravlje ljudi, treba poduzeti mjere kako bi se ta moguća šteta izbjegla. Načelo predostrožnosti pruža pravnu osnovu za donošenje preventivnih mjera kako bi se spriječilo potencijalno štetno onečišćenje mora.³⁰

Načelo "onečišćivač" plaća implicira da treba biti odgovoran za troškove ili štetu koju uzrokuje onečišćivač. Prema tom načelu, osoba, tvrtka ili entitet koji izaziva onečišćenje treba snositi financijske troškove čišćenja i obnove okoliša, kao i nadoknaditi štetu nanесenu morskom ekosustavu, obalnim područjima i drugim pogođenim stranama.³¹

Načelo "onečišćivač plaća" ima za cilj promicati odgovornost za vlastite postupke i potaknuti prevenciju onečišćenja kroz financijske mehanizme, poput ekoloških poreza, naknada ili kazni.³²

"Sprječavanje onečišćenja" je temeljni pristup u borbi protiv onečišćenja mora. Umjesto samo rješavanja ili smanjivanja posljedica onečišćenja, naglasak je na poduzimanju mjera i aktivnosti kojima se onečišćenje mora sprječava prije nego što se dogodi.

Navedeno uključuje usvajanje održivih praksi, korištenje "čistijih" tehnologija, primjenu stroge regulative, educiranje i svjesnost o važnosti očuvanja morskog okoliša te implementaciju preventivnih mjera u pomorskom sektoru. Koncept sprječavanja onečišćenja prekriva mnoge pravne mehanizme koji su na snazi za zakonodavstvo o okolišu s idejom da je prevencija bolja od liječenja.³³

Onečišćenje mora odnosi se na unošenje tvari od strane ljudi u morski okoliš, što dovodi do oštećenja životnih resursa, predstavlja opasnost za ljudsko zdravlje, smanjuje kvalitetu morske vode i ometa morske aktivnosti kao što su ribolov i plivanje.

³⁰ Pollution Prevention: Legal Requirements and Compliance, dostupno na: <https://www.thegsgroup.com/pollution-prevention-legal-requirements-compliance/>, preuzeto 20.8.2023.

³¹ Ibidem.

³² Ibidem.

³³ Ibidem.

Onečišćenje morskog okoliša je pojam koji obuhvaća dva aspekta: sprječavanje onečišćenja mora i zaštitu morskih živih resursa. Gotovo sve zemlje već su se u različitoj mjeri susrele s problemom onečišćenja i pokušavaju ga riješiti na nacionalnoj razini.

Međutim, nijedna se nacija, koliko god učinkovito radila u tom smjeru, ne može smatrati sigurnom sve dok ne postoji učinkovito globalno rješenje problema zaštite okoliša u područjima koja koriste sve države.³⁴

Kao glavni izvori onečišćenja mora prepoznati su izvori na kopnu, izvori na plovilima, odlaganje otpada u more, eksploatacija nafte i minerala u moru te onečišćenje iz ili kroz atmosferu. Budući da je učinkovita zabrana onečišćenja mora uzrokovanog ljudskim aktivnostima vrlo važna stvar, neophodno je da zemlje ulože sve napore kako bi smanjile onečišćujuće tvari koje uzrokuju onečišćenje mora donošenjem i provođenjem odgovarajućeg zakonodavstva utemeljenog na međunarodnom pravu.³⁵

4.2. Međunarodna pomorska organizacija

Međunarodna pomorska organizacija (engl. International Maritime Organization - IMO) ima važnu ulogu u reguliranju i usklađivanju s normama i standardima vezanim za sanitarne otpadne vode na brodovima.

IMO je međunarodna agencija koja se bavi sigurnošću plovidbe, zaštitom okoliša i standardizacijom pomorskog prometa.³⁶

IMO donosi rezolucije i smjernice koje propisuju zahtjeve i standarde za obradu i ispuštanje sanitarnih otpadnih voda kako bi se smanjio njihov utjecaj na morski okoliš, što uključuje i definiranje tehničkih specifikacija za opremu koja se koristi za pročišćavanje i obradu sanitarnih otpadnih voda.³⁷

Organizacija također pruža smjernice i podršku državama članicama u provedbi tih standarda te surađuje s broderskom industrijom kako bi se osigurala usklađivanje s

³⁴ Nichols, C. R., Williams, R. G. Encyclopedia of Marine Science (Facts on File, Inc. New York), 2009, p.360.

³⁵ Ibidem.

³⁶ IMO, dostupno na: <https://wwwcdn.imo.org/localresources/en/OurWork/Environment/Documents/Resolution%20MEPC.157-55.pdf>, preuzeto 20.8.2023.

³⁷ Ibidem.

propisima. Osnovni cilj IMO-a u vezi sa sanitarnim otpadnim vodama je zaštita morskog okoliša i očuvanje voda na koje utječu pomorski promet.

IMO može propisati minimalnu udaljenost od obale na kojoj se smiju ispuštati sanitarne otpadne vode kako bi se smanjio utjecaj na obalni ekosustav.

IMO postavlja smjernice za certifikaciju uređaja za obradu sanitarnih otpadnih voda i provoditi inspekcije kako bi se osigurala usklađenost s normama.³⁸

4.3. MARPOL konvencija

MARPOL konvencija je najvažnija konvencija za sprječavanje onečišćenja morskog okoliša s brodova.³⁹

MARPOL konvencija je donesena od strane Međunarodne pomorske organizacije kako bi se svim brodovima zabranilo ispuštanje otpada u more koje bi moglo rezultirati onečišćenjem morskog okoliša. MARPOL konvencija odnosi se na sve brodove osim ratnih i javnih brodova.⁴⁰

MARPOL se u svom Prilogu IV posebno bavi regulacijom sanitarnih otpadnih voda s brodova. U njemu se propisuju zahtjevi i donose smjernice za upravljanje i smanjenje onečišćenja uzrokovanih sanitarnim otpadnim vodama iz brodova. Ključne točke su sljedeće:⁴¹

- prilog IV propisuje minimalne udaljenosti od obale na kojima nije dopušteno ispuštanje sirovih sanitarnih otpadnih voda iz brodova. Ove se udaljenosti mogu razlikovati ovisno o regijama i određenim uvjetima
- prilog IV također postavlja zahtjeve za uređaje za pročišćavanje sanitarnih otpadnih voda na brodovima. Ovi uređaji moraju udovoljavati standardima i smjericama propisanim u MARPOL-u

³⁸ Ibidem.

³⁹ MARPOL konvencija, dostupno na: <https://documents.worldbank.org/pt/publication/documents-reports/documentdetail/860841468330898141/marpol-73-78-international-convention-for-the-prevention-of-pollution-from-ships>, preuzeto 20.8.2023.

⁴⁰ Ibidem.

⁴¹ Ibidem.

- brodovi su obavezni imati sabirne spremnike za sanitarne otpadne vode. Prilog IV također propisuje kapacitete tih spremnika i uvjete za njihovo pražnjenje
- brodovi moraju imati odgovarajuće svjedodžbe koje potvrđuju usklađenost s Prilogom IV. Nadležne pomorske agencije provode inspekcije kako bi osigurale da brodovi ispunjavaju ove zahtjeve
- osoblje brodova mora biti obučeno za pravilno rukovanje i održavanje sustava za obradu sanitarnih otpadnih voda, kako bi se osigurala učinkovita primjena propisa.

MARPOL Prilog IV ima cilj smanjiti negativan utjecaj sanitarnih otpadnih voda na okoliš i čuvati morski ekosustav, te da se norme i smjernice u njemu mogu mijenjati i nadopunjavati kako bi se bolje nosili s izazovima onečišćenja sanitarnih otpadnih voda na brodovima.

4.4. Pravna regulativa u Republici Hrvatskoj

Povećanje prometa u Republici Hrvatskoj uzrokovalo je problem eskalacije povezanih s onečišćenim vodama. Hrvatska, kao zemlja sa šest luka otvorenih za javni promet suočena je s tim izazovom.⁴²

MARPOL konvencija, Prilog IV stupio je na snagu u Republici Hrvatskoj 27. rujna 2003. godine. Ovaj dokument propisuje zahtjeve i smjernice za upravljanje sanitarnim otpadnim vodama na brodovima.⁴³

Pravila iz Priloga IV primjenjuju se na sve brodove i opremu na brodovima namijenjenu za izradu onečišćenja mora sanitarnim otpadnim vodama.

Odredbe Priloga IV primjenjuju se na različite kategorije brodova u međunarodnoj plovidbi, uključujući nove brodove, postojeće brodove veće od 400 GT i manje od 400 GT koji prevoze više od 15 osoba. Također, postojeći brodovi moraju biti usklađeni s Prilogom IV pet godina nakon stupanja na snagu MARPOL konvencije.

Plovni i plutajući objekti smiju ispuštati sanitarne otpadne vode samo na mjestima u luci ili izvan njih gdje postoje uređaji za prihvat ovih tvari.

⁴² Ibidem.

⁴³ Pravila za statutarnu certifikaciju pomorskih brodova, sprječavanje onečišćenja, NN 109/2022

Zahtjevi iz Priloga IV primjenjuju se na nove i postojeće putničke brodove u određenim vremenskim okvirima, kako bi se osigurala postupna implementacija i usklađenost.

Pravna regulativa u Republici Hrvatskoj ima za cilj osigurati da brodovi u Republici Hrvatskoj poštuju standarde i smjernice iz MARPOL-a kako bi se smanjio negativan utjecaj sanitarnih otpadnih voda na okoliš i morski ekosustav.⁴⁴

⁴⁴ Ibidem.

5. SUSTAVI OBRADE I PROČIŠĆAVANJA SANITARNIH OTPADNIH VODA NA BRODU

Sustavi obrade i pročišćavanja sanitarnih otpadnih voda predstavljaju tehnološke inovacije dizajnirane kako bi se učinkovito smanjilo onečišćenje i negativni utjecaji sanitarnih otpadnih voda na okoliš.

Ovi sustavi primjenjuju napredne tehnike i procese kako bi se učinkovito uklonili onečišćujući spojevi, kemikalije, mikroorganizmi i drugi štetni sastojci iz sanitarnih otpadnih voda prije nego što se ispuštaju u okoliš ili dalje tretiraju za ponovnu upotrebu.

U Tablici 3. prikazane su komponente obrade i pročišćavanja sanitarnih otpadnih voda.

Tablica 3. Komponente obrade i pročišćavanja sanitarnih otpadnih voda

Komponente obrade	Obrada
Fizikalno-kemijska obrada	Faza uključuje primjenu različitih fizičkih i kemijskih procesa kako bi se uklonili suspendirani čestice, ulja, masti, teški metali i drugi štetni sastojci iz sanitarnih otpadnih voda.
Biološka obrada	Biološka pročišćavanja koriste mikroorganizme kako bi razgradili organske tvari u sanitarnim otpadnim vodama. Ovo uključuje aerobne i anaerobne procese koji pretvaraju organske tvari u stabilnije tvari.
Aktivni ugljen	Aktivni ugljen može se koristiti za apsorpciju različitih tvari iz sanitarnih otpadnih voda, uključujući kemikalije, teške metale i organske tvari.
Membranske tehnologije	Uključuje upotrebu membrana za filtriranje i separaciju čestica, mikroorganizama i drugih tvari iz sanitarnih otpadnih voda. Membrane omogućuju preciznu kontrolu što se uklanja iz vode.
Ozonacija i ultrazvučna obrada	Ove tehnologije koriste ozon ili ultrazvučne valove kako bi uništili mikroorganizme, kemikalije i druge štetne tvari u sanitarnim otpadnim vodama.

Fotokatalitička obrada	Fotokataliza uključuje upotrebu svjetlosti i katalizatora za razgradnju organskih tvari i kemikalija u sanitarnim otpadnim vodama.
------------------------	--

Izvor: Autor, prilagođeno prema What is Advanced Wastewater Treatment?, dostupno na:

<https://www.wwdmag.com/what-is-articles/article/10939699/what-is-advanced-wastewater-treatment>,

preuzeto 20.8.2023.

Primjena prikazanih tehnologija na kruzerskim brodovima može znatno smanjiti potrošnju svježe vode, smanjiti onečišćenje sanitarnim otpadnim vodama i doprinijeti održivijem upravljanju vodenim resursima.

Osim što smanjuje negativni utjecaj na okoliš, recikliranje i ponovna uporaba vode također pomažu u racionalnom korištenju ograničenih resursa i podržavaju održivi razvoj turizma.

5.1. Napredno pročišćavanje otpadnih voda

Sustav naprednog pročišćavanja otpadnih voda (engl. Advanced Wastewater Purification – AWP sustav) koji pročišćava sve otpadne vode osim otpadnih voda iz sustava za biološke ostatke i otpad od hrane (tj. pulperi, dekanteri i preše), koristi se skladu sa zahtjevima Priloga IV Marpol konvencije koji se odnose na sprječavanje onečišćenja mora sanitarnim otpadnim vodama. Održava se i upravlja prema uputama proizvođača i proizvodi koncentracije otpadnih voda u skladu s AWP standardima ispuštanja otpadnih voda što se dokazuje odgovarajućim uzorkovanjem na brodu i najmanje jednim zadovoljavajućim uzorkom iz obalne analize svaki mjesec.⁴⁵

Kruzeri moraju biti opremljeni jednim od sljedećih tipova opreme za upravljanje sanitarnim otpadnim vodama:⁴⁶

⁴⁵ AWT, dostupno na: <https://blogs.ifas.ufl.edu/sarasotaco/2020/07/30/advanced-wastewater-treatment-awt/>, preuzeto 20.8.2023.

⁴⁶ Pravila za statutarnu certifikaciju pomorskih brodova, sprječavanje onečišćenja, NN 109/2022, prilog V.

- odobren sustav za biološko pročišćavanje fekalnih otpadnih voda, uključujući po potrebi sabirni spremnik, koji mora zadovoljiti specifikacije i zahtjeve za ispitivanje utvrđene od strane Međunarodne pomorske organizacije
- odobren uređaj za usitnjavanje i dezinfekciju fekalnih otpadnih voda, uz prisutnost sabirnog spremnika za kasnije ispuštanje u više na udaljenosti većoj od 3 nautičke milje od najbliže obale
- sabirne cisterne za kasnije pražnjenje sanitarnih otpadnih voda u kopnene ili ploveće uređaje za prihvata ili ispuštanje u više na udaljenosti većoj od 12 nautičkih milja od najbliže obale, uz uvjet da kapacitet tih cisterni bude odobren od strane Nadležne pomorske agencije, i to pod uvjetom da brod plovi brzinom ne manjom od 4 čvora.

Svaki putnički brod koji se nalazi unutar posebnog područja mora biti opremljen jednim od sljedećih sustava za sanitarne otpadne vode:⁴⁷

- odobrenim uređajima za obradu otpadnih sanitarnih voda, koji moraju zadovoljiti radne zahtjeve temeljene na standardima i metodama ispitivanja razvijenim od strane relevantne organizacije (kao što su navedeni u rezoluciji Odbora za zaštitu pomorskog okoliša (engl. Marine Environment Protection Committee – MEPC) 227(64) i MEPC.284(70))
- sabirnim spremnikom čija izvedba i kapacitet moraju biti odobreni od nadležnog registracijskog tijela za zadržavanje svih sanitarnih otpadnih voda radi kasnijeg pražnjenja u odgovarajućim prihvatnim uređajima. Pri odobravanju kapaciteta sabirnog tanka, uzimaju se u obzir karakteristike broda, broj osoba na brodu i druge relevantne čimbenike.

Također, sabirni spremnik mora biti opremljen uređajima koji omogućuju vizualno praćenje razine sadržaja u spremniku.⁴⁸

Kruzeri u Republici Hrvatskoj moraju biti opremljeni odobrenim sustavom za obradu ovih voda, uz pridržavanje strogo definiranih standarda i smjernica iz Priloga IV MARPOL konvencije. Osim toga, posebna pravila se primjenjuju na brodove unutar posebnih područja mora, gdje se zahtijeva dodatna opremljenost i praćenje kako bi se osiguralo očuvanje okoliša.

⁴⁷ Ibidem.

⁴⁸ Ibidem.

5.2. Primjer AWP sustava

Tijekom lučkih uvjeta, brodovi su obvezni pridržavati se stroge regulative u vezi ispuštanja otpadnih voda u more, osim ako sanitarna otpadna voda nije pročišćena prema standardima za ispuštanje definiranim u okviru AWP standarda, te ako je ispuštanje u skladu sa svim lokalnim propisima koji su precizno dokumentirani u Matrici okolišnih operacija.⁴⁹

Otpadne vode obrađene prema AWP standardima, koje obuhvaćaju crnu i sivu vodu, uključujući i otpadnu hranu (pulper) vodu, mogu biti ispuštene uz preduvjet da se to događa na udaljenosti većoj od tri (3) nautičke milje od najbližeg kopna, uz brzinu kretanja broda veću od 4 čvorova. Važno je naglasiti da ovakvo ispuštanje zahtijeva da je AWP sustav u potpunosti funkcionalan i u skladu s AWP standardima za ispuštanje otpadnih voda. Međutim, potrebno je istaknuti da ako lokalni, nacionalni ili međunarodni standardi zabranjuju ovakvo ispuštanje, tada se brod mora striktno pridržavati strožih propisa propisanih tim standardima.⁵⁰

U cilju maksimalnog smanjenja negativnog utjecaja, preostali kruti otpad iz AWP sustava i sustava za otpadnu hranu (pulper) trebaju se što je više moguće odvojiti, osušiti i spaliti. U slučaju kvara na sustavu ili ukoliko brod nije opremljen odgovarajućim sredstvima, kruti ostaci koji se ne mogu osušiti i spaliti na brodu trebaju biti prikupljeni i odloženi na obali. Alternativno, ti ostaci se mogu tretirati uz pomoć uređaja za pomorsku sanitarnu obradu.⁵¹

Svaki slučaj odstupanja od normalnog funkcioniranja AWP sustava treba biti promptno prijavljen upravi na obali putem redovitih tjednih izvješća o statusu AWP sustava.

Jedan od AWP sustava je i CleanSea sustav (shema 3.) koji ima dva osnovna procesa detaljno opisanih u nastavku. Prvo, tu je standardni način rada u kojem su obje jedinice ActiveFloat flotacije otopljenog zraka (engl. Dissolved Air Flotation - DAF) dostupne kao sekundarni uređaji za uklanjanje čvrstih tvari.

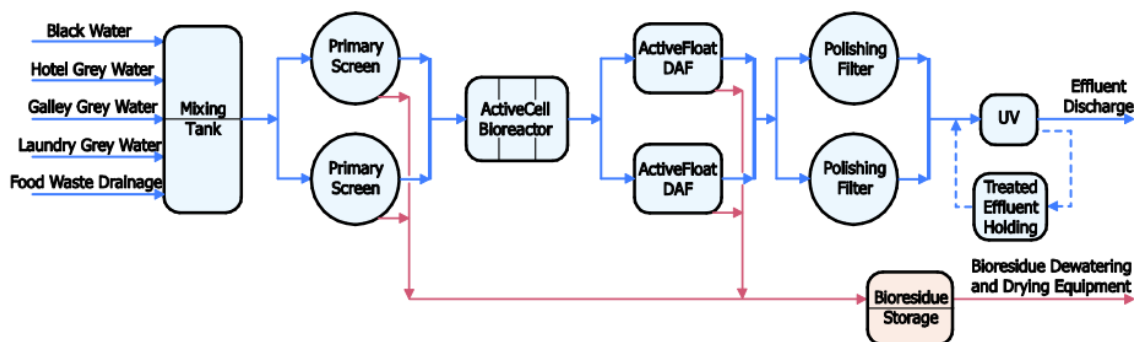
⁴⁹ Ibidem.

⁵⁰ Ibidem.

⁵¹ Ibidem.

Drugi način rada, nazvan način rada prije DAF-a, uključuje korištenje rezervnih DAF jedinica kao primarnog uređaja za uklanjanje čvrstih čestica, prije nego što čestice prođu kroz procesni spremnik nosača bio-filma ActiveCell.⁵²

Shema 3. Standardni pregled procesa



Izvor: Advanced Wastewater Purification (AWP) System, dostupno na:

<http://www.glmarienesolutions.com/project/cargo-express/>, preuzeto 28.8.2023.

Klasa Oasis (CleanSea CB3000, prikazana na Shemi 3.) sustav sastoji se od osam glavnih komponenti:⁵³

- spremnik za miješanje (utočno miješanje)
- primarne rešetke (primarno uklanjanje krutih tvari)
- bio-reaktor (ActiveCell Biofilm Carrier Process)
- DAF jedinice (ActiveFloat DAF uklanjanje sekundarnih čvrstih čestica)
- filtri za poliranje (uklanjanje tercijarnih krutina)
- UV reaktori (ultraljubičasta dezinfekcija)
- spremnik za skladištenje bioloških ostataka
- spremnici za držanje pročišćene otpadne vode.

U početnom koraku obrade u CleanSea postupku, dolazi do utočnog miješanja u spremniku za miješanje. Sivi i crni tokovi sanitarnih otpadnih voda se kombiniraju kako bi se osigurala homogena smjesa i stabilan dotok sanitarnih otpadnih prema bio-reaktorima.

⁵² Advanced Wastewater Purification (AWP) System, dostupno na: <http://www.glmarienesolutions.com/project/cargo-express/>, preuzeto 28.8.2023.

⁵³ Ibidem.

Proces miješanja podržava prozračivanje pomoću puhala i rešetke koja potiče cirkulaciju, izdvajajući taloženje čvrstih tvari na dnu spremnika.

U cilju osiguranja potrebne mješavine sanitarne otpadne vode iz svih izvora na brodu, CleanSea upravlja količinama različitih tokova sanitarne otpadne vode i pruža upute automatiziranom sustavu (engl. Machinery automation system - MAS) za opskrbu sanitarne otpadne vode iz sabirnih spremnika prema potrebama. Spremnik za miješanje ne zahtijeva redovito održavanje, iako se preporučuje godišnje ispitivanje, čišćenje i inspekcija.

Sita smanjuju ukupne suspendirane tvari (engl. Total suspended solids - TSS) i istovremeno smanjuje količinu biokemijske potrošnje kisika za pet dana (BPK5) tijekom procesa. Svaki CleanSea ima rotirajući bubanj sa samočistivim svojstvima, koristeći klinastu žicu za hvatanje čvrstih tvari koje se zatim uklanjaju iz vode i odvede u poseban odjeljak. Nakon toga, krutine se prenose pomoću pumpe u spremnik za bio-ostatke ili bio-talog.

Prijenos bio-filma putem aktivne ćelije (engl. ActiveCell) bio-reaktora za smanjenje BPK-a koriste se tri uzastopna bio-reaktora, spremnika od nehrđajućeg čelika, svaki sadrži tisuće nosača bio-filma ActiveCell. Ovaj proces omogućuje stvaranje malih bioloških sustava za visoko pouzdano i jednostavno pročišćavanje sanitarnih otpadnih voda.

Tehnologija ActiveCell koristi neutralne plutajuće polietilenske nosače biofilma koji se kreću unutar pročišćene sanitarne otpadne vode. Ti nosači osiguravaju temelj za rast heterotrofnih i autotrofnih bakterija unutar zaštićenih stanica. Ovi mikroorganizmi uspješno rastu unutar tih zaštićenih područja, omogućujući visoku stopu biorazgradnje.

Ova tehnologija pruža učinkovito pročišćavanje uz minimalno održavanje. ActiveCell procesi sami održavaju optimalnu razinu produktivnosti bio-filma i automatski reagiraju na fluktuacije opterećenja.

Uklanjanje sekundarnih čvrstih čestica ActiveFloat DAF jedinicama nakon obrade putem nosača bio-filma ActiveCell, ActiveFloat DAF (flotacija s otopljenim zrakom) uklanja ukupne suspendirane čvrste čestice koje su se stvorile tijekom biološkog procesa, kao i ostale čestice koje nisu bile uklonjene tijekom primarnog uklanjanja krutih tvari.

Uklanjanje čvrstih čestica pomoću filtera za poliranje.

Nakon uklanjanja čvrstih čestica putem ActiveFloat DAF, voda prolazi kroz fine filtere koji se nalaze u rotirajućim diskovima. Ti filtri uklanjaju preostale čestice koje prolaze kroz DAF jedinice i poboljšavaju kvalitetu vode za učinkovitu UV dezinfekciju.

U završnoj fazi tretmana unutar CleanSea naprednog procesa pročišćavanja sanitarnih otpadnih voda koristi se UV dezinfekcija putem UV reaktora. Ovi reaktori dizajnirani su za učinkovitu obradu svih sanitarnih otpadnih voda iz sustava za pročišćavanje vode ili za držanje u spremnicima, omogućujući njihovo sigurno ispuštanje u okoliš.

UV reaktori visokog intenziteta, opremljeni višestupanjskom konfiguracijom, dezinficiraju vodu tijekom jednog prolaza kroz proces. Ova višestupanjska konfiguracija omogućuje potpunu dezinfekciju, osiguravanje uništavanja biološki ne razgradivih virusa, patogena i farmaceutskih ostataka prisutnih u otpadnoj vodi.

Lampe u reaktorima imaju samoodržavajuće navlake, a za čišćenje se koristi automatizirani sustav brisača koji djeluje u zatvorenom okruženju. Čvrsti otpad izdvojen iz otpadnih tokova u CleanSea procesu prebacuje se u spremnik za skladištenje bio-ostataka. Otpad ostaje u tim spremnicima dok se ne obradi na odgovarajući način. Ovo podrazumijeva redovito unošenje zraka u te spremnike putem specijalnih ventilatora kako bi se spriječilo nastajanje septičkih uvjeta, istovremeno osiguravajući miješanje kako bi se spriječilo stvrdnjavanje bio-ostataka.

Određene metode u AWT-u mogu omogućiti pročišćenoj sanitarnoj otpadnoj vodi da odgovara fizičkim, kemijskim i biološkim svojstvima bilo kojeg primajućeg toka u koji će pročišćena voda biti ispuštena. Jedan takav proces poznat je kao membranska bio-reaktorska filtracija. Membranski bio-reaktori zapravo mogu filtrirati sirovi mulj, često čineći prve i sekundarne tretmane zastarjelima.⁵⁴

U završnom koraku pročišćavanja unutar naprednog CleanSea procesa obrade sanitarnih otpadnih voda koristi se UV dezinfekcija.

UV reaktori visokog intenziteta s više lampi učinkovito dezinficiraju vodu iz sustava za pročišćavanje vode (AWP-a) ili iz spremnika za držanje prečišćene otpadne vode u jednom prolasku, prije nego što se sigurno ispusti u more.

⁵⁴ Advanced wastewater treatment (AWT), dostupno na: <https://blogs.ifas.ufl.edu/sarasotaco/2020/07/30/advanced-wastewater-treatment-awt/>, preuzeto 20.8.2023.

Ovaj proces omogućuje potpunu dezinfekciju i eliminaciju biološki ne razgradivih virusa, patogena i farmaceutskih ostataka prisutnih u otpadnoj vodi.

CleanSea sustav je projektiran tako da premašuje zahtjeve za ispuštanjem fekalnog koliforma, održavajući ga manjim od 10 MPN⁵⁵/100 ml kako tijekom normalnog rada, tako i tijekom operacije ispumpavanja tankova.

Struktura CleanSea sustava uključuje dvije paralelne "vlake" ili linije UV reaktora, svaki sa četiri UV reaktora. Svaki reaktor sadrži šest lampi ukupne germicidne snage od 44 kW i može obraditi 75 m³/sat.

Senzori za slobodni klor, pH i TSS postavljeni su duž cjevovoda za ispuštanje sanitarnih otpadnih voda kako bi pružili informacije o kvaliteti tih voda. Ako se utvrdi da kvaliteta sanitarnih otpadnih voda premašuje dopuštene granice za ispuštanje, sustav će automatski preusmjeriti sanitarnu otpadnu vodu natrag u spremnik za miješanje kako bi se ponovno obradila.

Parametre za ispuštanje i vremenske odgode alarma, koje su unaprijed određene, operater može podesiti putem korisničkog sučelja CleanSea sustava: sučelje čovjek – stroj (engl. Human Machine Interface - HMI). Senzori za slobodni klor, pH i TSS zahtijevaju posebne intervale čišćenja. Neki od njih su izloženi neprekidnom protoku u blizini bio-reaktora i UV lampi, dok su drugi postavljeni duž normalne linije blizu ispušnog spoja prema vanjskom okruženju.

⁵⁵ Najvjerojatniji broj (engl. Most Probable Number - MPN) je statistička metoda koja se koristi za procjenu broja mikroorganizama, poput bakterija, u uzorcima, često u vodnim uzorcima. MPN metoda se često koristi za detekciju i kvantifikaciju fekalnih koliforma u vodi. Kada se kaže "10 MPN/100 ml", to znači da je najvjerojatniji broj fekalnih koliforma u uzorku od 100 mililitara vode 10 ili manje. Ovo je mjerilo koje ukazuje na to koliko je voda kontaminirana fekalnim bakterijama, a niske vrijednosti (kao što je 10 MPN/100 ml) ukazuju na nisku razinu kontaminacije, što je poželjno kada je riječ o ispuštanju otpadnih sanitarnih voda u okoliš.

5.3. Primjena novih tehnologija za recikliranje i ponovnu uporabu vode

U kontekstu suvremenih nastojanja za ublažavanje negativnih ekoloških učinaka kruzerske industrije, primjena novih tehnologija za recikliranje i ponovnu upotrebu vode ima ključnu ulogu u postizanju održivosti i smanjenju negativnih utjecaja na okoliš.

Jedna od važnih inovacija je razvoj naprednih sustava za pročišćavanje sanitarnih otpadnih voda koji omogućuju učinkovitu filtraciju i uklanjanje štetnih tvari.⁵⁶

Kako bi smanjili negativni utjecaj na okoliš, sve više kruzerskih kompanija implementira napredne sustave za pročišćavanje otpadnih voda.⁵⁷

Na primjer, neki kruzeri su integrirali tehnologije poput biološkog pročišćavanja, filtracije i dezinfekcije u svojim sustavima za obradu otpadnih voda. Ovi sustavi omogućuju razdvajanje čvrstih tvari, bakterija i drugih nečistoća iz otpadnih voda, čime se pročišćena voda vraća u kruzer za različite svrhe.⁵⁸

Sivu vodu koja je pročišćena ovim sustavima moguće je koristiti za ispiranje WC-a, zalijevanje vrtova ili pranje palube.

Osim toga, crna se voda nakon tretmana također može reciklirati za potrebe ispiranja WC-a ili zalijevanja biljaka. Ovi sustavi omogućuju kruzerima značajno smanjenje potrošnje svježeg vode za takve svrhe, čime se doprinosi očuvanju vodnih resursa.⁵⁹

Implementacija ovakvih naprednih sustava za pročišćavanje sanitarnih otpadnih voda na kruzerima pokazuje posvećenost industrije prema održivosti i smanjenju negativnog utjecaja na okoliš.

Osim toga, putnicima se pruža ekološki osviještena iskustva krstarenja, dok istovremeno čuvaju morski ekosustav i vodne resurse.⁶⁰

Primjer novih tehnologija za recikliranje i ponovnu upotrebu vode na kruzerima je prikazan u Tablici 4.

⁵⁶ Ibidem.

⁵⁷ Ibidem.

⁵⁸ Ibidem.

⁵⁹ Ibidem.

⁶⁰ Ibidem.

Tablica 4. Primjer novih tehnologija za recikliranje i ponovnu upotrebu vode na kruzerima

Tehnologija	Primjena	Prednosti
Napredni sustavi pročišćavanja otpadnih voda	Recikliranje sive i crne vode za ponovnu upotrebu	Smanjenje potrošnje svježeg vode
Sustavi za kondenzaciju vode s klima uređajima	Prikupljanje kondenzirane vode i ponovna upotreba	Smanjenje potrošnje vode izvan sustava
Upotreba tehnologije za pročišćavanje bazenske vode	Pročišćavanje vode u bazenima za ponovnu upotrebu	Smanjenje gubitka vode i potrošnja kemikalija
Desalinizacijski sustavi	Pretvorba morske vode u pitku vodu	Osiguranje pitke vode na udaljenim rutama
Sustavi za prikupljanje i obradu kišnice	Korištenje kišnice za različite svrhe	Smanjenje potrošnje svježeg vode i očuvanje okoliša
Sustavi za filtriranje i recikliranje vode u kuhinjama	Upotreba pročišćene vode za kuhanje i pranje	Smanjenje potrošnje vode i energetske učinkovitosti

Izvor: Autor, prilagođeno prema The cruise industry's wave of change: A voyage towards sustainability, dostupno na: <https://innovationorigins.com/en/the-cruise-industrys-wave-of-change-a-voyage-towards-sustainability/>, preuzeto 14.8.2023.

Napredni sustavi pročišćavanja sanitarnih otpadnih voda omogućuju recikliranje sive i crne vode za ponovnu upotrebu, čime se smanjuje potrošnja svježeg vode. Sustavi za kondenzaciju vode s klima uređajima prikupljaju kondenziranu vodu koja se može ponovno koristiti, povećavajući smanjenu potrošnju vode izvan sustava.

Tehnologija pročišćavanja bazenske vode omogućuje recikliranje vode u bazenima, čime se smanjuju gubici vode i potrošnja kemikalija.

Desalinizacijski sustavi pretvaraju morsku vodu u pitku vodu, što je od posebnog značaja na udaljenim rutama.

Sustavi za prikupljanje i obradu kišnice omogućuju korištenje kišnice za različite svrhe, čime se smanjuje potrošnja svježeg vode i doprinosi očuvanju okoliša.

Sustavi za filtriranje i recikliranje vode u kuhinjama omogućuju upotrebu pročišćene vode za kuhanje i pranje, smanjujući potrošnju vode i postižući energetske učinkovitost.

Kroz primjenu ovih inovacija, kruzeri mogu smanjiti svoj ekološki otisak, pridonijeti očuvanju vodenih resursa i unaprijediti održivost morskog okoliša, postižući ravnotežu između turističke ponude i zaštite prirode.

5.4. Promjene u dizajnu kruzera i infrastrukturi za smanjenje onečišćenja

Postoje značajni izazovi koje treba prevladati u vezi s upravljanjem sanitarnim otpadnim vodama na kruzerima.

Prema Marpol-u, nakon 12 nautičkih milja, sanitarne otpadne vode mogu se ispuštati bez obrade, a samo 60% brodova za krstarenje opremljeno je naprednim sustavima za pročišćavanje otpadnih voda.⁶¹

Europska industrija krstarenja ulaže se u nove tehnologije i inovacije kako bi smanjila svoj utjecaj na okoliš u pogledu sanitarnih otpadnih voda.

Kako bi se postigla veća održivost i učinkovitost u upravljanju sanitarnim otpadnim vodama, brojne promjene su provedene u konceptima dizajna brodova i pripadajućih infrastrukturnih elemenata. Primarni cilj ovih inovacija je smanjiti emisiju onečišćivača, optimizirati korištenje resursa i povećati učinkovitost postupaka pročišćavanja i recikliranja sanitarnih otpadnih voda. Uz tehnološke inovacije, optimizacija fizičkog dizajna brodova ključna je za smanjenje količine otpada i onečišćenja sanitarnim otpadnim vodama. Dizajn brodova s naprednim stabilizacijskim sustavima može smanjiti negativan utjecaj na okoliš ispuštanjem tih voda.⁶²

Infrastrukturne promjene obuhvaćaju modernizaciju luka za krstarenje, uključujući nadgradnju terminala za sanitarni otpad. Sustavi za prikupljanje i obradu sanitarnih otpadnih voda mogu se implementirati kako bi se osiguralo pravilno rukovanje i pročišćavanje prije ispuštanja u okoliš.

⁶¹ Ibidem.

⁶² Ibidem.

Također, razvoj infrastrukture za proizvodnju i skladištenje pitke vode te obnovljivih izvora energije doprinosi smanjenju potreba za vanjskim resursima u kontekstu upravljanja sanitarnim otpadnim vodama i smanjenju utjecaja na okoliš.

6. ZAKLJUČAK

Industrija krstarenja doživjela je značajan rast i evoluciju tijekom godina, pružajući raznolike mogućnosti za putnike diljem svijeta. Popularnost kruzerskog turizma raste iz godine u godinu, donoseći ekonomske koristi i potičući razvoj luka za krstarenje. Međutim, rastuća industrija nosi sa sobom i ozbiljne ekološke izazove. Generiranje velike količine otpada i onečišćivača te emisije štetnih tvari predstavljaju ozbiljnu prijetnju morskom ekosustavu i okolišu.

Uvođenje održivih praksi postaje nužnost kako bi se ograničio negativni utjecaj kruzerske industrije na okoliš, što uključuje investicije u tehnologije smanjenja emisija, bolje upravljanje otpadom te edukaciju putnika o važnosti očuvanja prirode.

Postizanje ravnoteže između ekonomske dobiti i ekološke održivosti ključno je za osiguranje da će krstarenja i dalje pružati nezaboravne putničke doživljaje bez nanošenja štete okolišu.

Onečišćenje sanitarnim otpadnim vodama ima ozbiljan i štetan utjecaj na morski ekosustav i njegove komponente. Prisutnost fekalnih tvari, kemikalija, patogenih organizama i drugih onečišćivača u sanitarnim otpadnim vodama može izazvati niz negativnih posljedica. Gubitak bioraznolikosti, eutrofikacija, oštećenje koraljnih grebena, trovanje organizama, prijenos invazivnih vrsta i smanjenje kvalitete vode samo su neki od načina na koje onečišćenje utječe na morski ekosustav.

Očuvanje zdravlja morskog ekosustava zahtijeva održivi pristup upravljanju sanitarnim otpadnim vodama. Kontrola i obrada sanitarnih otpadnih voda prije ispuštanja u more ključni su za zaštitu bioraznolikosti, ravnoteže ekosustava te zdravlja morskih organizama. Upravljanje sanitarnim otpadnim vodama s kruzera posebno je važno s obzirom na raznolike onečišćivače koji se mogu pojaviti, uključujući fekalne tvari, kemikalije, farmaceutske ostatke i deterdžente.

Potrebno je poduzeti odlučne korake prema održivom upravljanju sanitarnim otpadnim vodama, edukaciji javnosti o važnosti zaštite morskog okoliša te promicanju inovacija u tehnologijama obrade sanitarnih otpadnih voda. Samo integriranim naporima možemo osigurati dugoročno očuvanje zdravlja i funkcionalnosti morskog ekosustava.

Inovacije su potrebne za suočavanje s problemom onečišćenja, osobito u kontekstu kruzerske industrije i njezina utjecaja na okoliš. Rješenja pružaju mogućnost sprječavanja ili minimiziranja onečišćenja, čime se postiže održivost, zaštita morskog ekosustava i očuvanje vodenih resursa.

Napredni sustavi obrade i pročišćavanja sanitarnih otpadnih voda igraju ključnu ulogu u minimiziranju utjecaja sanitarnih otpadnih voda na okoliš. Ovi sustavi koriste različite tehnike, kao što su biološka obrada, membranske tehnologije i ozonacija, kako bi uklonili štetne tvari iz sanitarnih otpadnih voda prije njihovog ispuštanja. Primjena ovih tehnologija na kruzerskim brodovima doprinosi racionalnom korištenju vodenih resursa i smanjenju negativnog utjecaja na morski ekosustav.

Primjena novih tehnologija za recikliranje i ponovnu upotrebu vode također ima značajan učinak na održivost kruzerske industrije. Sustavi za pročišćavanje vode iz bazena, recikliranje sive i crne vode te tehnologije za prikupljanje kišnice pridonose smanjenju potrošnje svježe vode i očuvanju okoliša.

Uz kontinuirane napore u razvoju inovativnih tehnologija i implementaciji strogih regulacija, kruzerska industrija može postati održivija i manje štetna za okoliš. Međutim, važno je osigurati dosljedno provođenje propisa, educirati sve sudionike o važnosti očuvanja okoliša te nastaviti podržavati istraživanja i razvoj kako bi se dalje unaprijedile tehnologije za skupinu onečišćenja i očuvanje morskog okoliša.

Dakle, sprječavanje onečišćenja mora sanitarnim otpadnim vodama s kruzera zahtijeva kombinaciju tehničkih mjera, propisa i edukacije osoblja.

LITERATURA

Članci:

1. Benić, I. (2011). Utjecaj pomorskih krstarenja na turističku destinaciju, *Poslovna izvrsnost*, 5(2), str. 43-66.
2. Carić, H. (2011) 'Model vrednovanja onečišćenja u funkciji upravljanja morskim okolišem – primjer cruising turizma', doktorska disertacija, Sveučilišni studijski centar za studije mora, Od. za akvakulturu, In. za oceanografiju i ribarstvo, Split.
3. Čendo Metzinger, T., Toth, M. (2020) Metodologija istraživačkog rada za stručne studije, Veleučilište Velika Gorica, Velika Gorica.
4. Čulina, A.: Aspekti prednosti i nedostataka u izmjeni balastnih voda na otvorenom moru (zakonski okvir), Veleučilište u Karlovcu, Odjel sigurnosti i zaštite, Stručni studij sigurnosti i zaštite, Karlovac, 2015.
5. Jandrić, K., 2015, Balastne vode, Veleučilište u Karlovcu, Odjel sigurnosti i zaštite, Stručni studij sigurnosti i zaštite, Karlovac, 2015.
6. Peručić, D. (2020). Analysis of the world cruise industry. *Dubrovnik International Economic Meeting*, Vol. 5 No. 1, 2020.

Internet stranice:

7. Advanced Wastewater Purification (AWP) System, dostupno na: <http://www.glmarienesolutions.com/project/cargo-express/>, preuzeto 28.8.2023.
8. Advanced wastewater treatment (AWT), dostupno na: <https://blogs.ifas.ufl.edu/sarasotaco/2020/07/30/advanced-wastewater-treatment-awt/>, preuzeto 20.8.2023.
9. AWT, dostupno na: <https://blogs.ifas.ufl.edu/sarasotaco/2020/07/30/advanced-wastewater-treatment-awt/>, preuzeto 20.8.2023.
10. Cruise Industry Statistics and Facts For 2023, dostupno na: <https://www.cruisemummy.co.uk/cruise-industry-statistics-facts/>, preuzeto 20.8.2023.
11. Cruise Market Watch (2019.), <https://cruisemarketwatch.com/>, preuzeto 26.8.2023.
12. Geography of Sewage Contamination in the Ocean, 2021., dostupno na: <https://www.geographyrealm.com/geography-of-sewage-contamination-in-the-ocean/>, preuzeto 20.8.2023.

13. Guide to ship sanitation - World Health Organization (WHO), dostupno na: file:///C:/Users/Downloads/9789241546690_eng.pdf, preuzeto 20.8.2023.
14. IMO, dostupno na: <https://wwwcdn.imo.org/localresources/en/OurWork/Environment/Documents/Resolution%20MEPC.157-55.pdf>, preuzeto 20.8.2023.
15. International Ballast Water Management convention, dostupno na: <https://www.semcomaritime.com/ballast-water-management>, preuzeto 20.8.2023.
16. Leppert, J. (2022) The State of the Cruise Industry in 2022 and Beyond. Dostupno na: <https://www.travelagewest.com/Travel/Cruise/cruise-industry-2022>, preuzeto 3.8.2023.
17. Marine plastic pollution, dostupno na: <https://www.iucn.org/resources/issues-brief/marine-plastic-pollution>, preuzeto 14.8.2023.
18. MARPOL konvencija, dostupno na: <https://documents.worldbank.org/pt/publication/documents-reports/documentdetail/860841468330898141/marpol-73-78-international-convention-for-the-prevention-of-pollution-from-ships>, preuzeto 20.8.2023.
19. MARPOL, dostupno na: <https://www.imo.org/en/KnowledgeCentre/ConferencesMeetings/pages/Marpol.aspx>, preuzeto 20.8.2023.
20. Pollution Prevention: Legal Requirements and Compliance, dostupno na: <https://www.thegsgroup.com/pollution-prevention-legal-requirements-compliance/>, preuzeto 20.8.2023.
21. Pravila za statutarnu certifikaciju pomorskih brodova, sprječavanje onečišćenja, NN 109/2022
22. The cruise industry's wave of change: A voyage towards sustainability, dostupno na: <https://innovationorigins.com/en/the-cruise-industrys-wave-of-change-a-voyage-towards-sustainability/>, preuzeto 14.8.2023.
23. What Do Cruise Ships Do with Sewage and Waste?, dostupno na: <https://www.cruisehive.com/what-do-cruise-ships-do-with-sewage/106631>, preuzeto 20.8.2023.
24. What is Advanced Wastewater Treatment?, dostupno na: <https://www.wwdmag.com/what-is-articles/article/10939699/what-is-advanced-wastewater-treatment>, preuzeto 20.8.2023.

25. Where Do Cruise Ships Dump Their Waste?, dostupno na: <https://foe.org/blog/where-do-cruise-ships-dump-their-waste/>, preuzeto 20.8.2023.
26. Wind Rose Network. The cruise industry. Accessed 2017, dostupno na: <http://www.windrosenetwork.com/The-Cruise-Industry>, preuzeto 3.8.2023.

POPIS KRATICA

Kratika	Puni naziv na stranom jeziku	Tumačenje na hrvatskom jeziku
AWP	engl. Advanced Wastewater Purification	Napredno pročišćavanje otpadnih voda
DAF	engl. Dissolved Air Flotation - DAF)	Flotacija otopljenog zraka
HMI	engl. Human Machine Interface	Sučelje čovjek – stroj
IMO	engl. International Maritime Organization	Međunarodna pomorska organizacija
MARPOL	engl. International Convention for the Cleanup of Pollution from Ships	Međunarodna konvencija za čišćenje onečišćenja od brodova
MAS	engl. Machinery automation system	Sustav automatizacije strojeva
MEPC	engl. Marine Environment Protection Committee	Komitet za zaštitu pomorskog okoliša
MPN	engl. Most Probable Number	Najvjerojatniji broj
TSS	engl. Total suspended solids	Ukupna suspendirana krutina

POPIS TABLICA

Tablica 1. Globalni rast putnika na kružnim putovanjima	6
Tablica 2. Najčešći načini na koje onečišćenje sanitarnim otpadnim vodama utječe na morski ekosustav	11
Tablica 3. Komponente obrade i pročišćavanja otpadnih voda.....	22
Tablica 4. Primjer novih tehnologija za recikliranje i ponovnu upotrebu vode na kruzerima	31

POPIS GRAFIKONA

Grafikon 1. Rast kruzerskog turizma.....	5
Grafikon 2. Globalni rast putnika na kružnim putovanjima.....	7

POPIS SHEMA

Shema 1. Onečišćenja koja se pojavljuju u sanitarnim otpadnim vodama s kruzera	14
Shema 2. Načela prava zaštite okoliša.....	16
Shema 3. Standardni pregled procesa.....	26