

Hidraulični sustav kormilo stroja tipa stuwa

Grgurić, Petar

Undergraduate thesis / Završni rad

2023

Degree Grantor / Ustanova koja je dodijelila akademski / stručni stupanj: **University of Rijeka, Faculty of Maritime Studies, Rijeka / Sveučilište u Rijeci, Pomorski fakultet**

Permanent link / Trajna poveznica: <https://um.nsk.hr/um:nbn:hr:187:427540>

Rights / Prava: [In copyright](#)/[Zaštićeno autorskim pravom.](#)

Download date / Datum preuzimanja: **2024-07-23**



Sveučilište u Rijeci, Pomorski fakultet
University of Rijeka, Faculty of Maritime Studies

Repository / Repozitorij:

[Repository of the University of Rijeka, Faculty of Maritime Studies - FMSRI Repository](#)



**SVEUČILIŠTE U RIJECI
POMORSKI FAKULTET**

PETAR GRGURIĆ

HIDRAULIČNI SUSTAV KORMILO STROJA TIPA STUWA

ZAVRŠNI RAD

Rijeka, 2023

**SVEUČILIŠTE U RIJECI
POMORSKI FAKULTET**

**HIDRAULIČNI SUSTAV KORMILO STROJA TIPA STUWA
STEERING GEAR HYDRAULIC SYSTEM STUWA**

ZAVRŠNI RAD

Kolegij: Brodska hidraulika i pneumatika

Mentor/komentator: Mr. Sc. Rikard Miculinić

Student/Studentica: Petar Grgurić

Studijski smjer: Brodostrojarstvo

JMBAG: 01120008275

Rijeka, Rujan 2023

Student/studentica: Petar Grgurić

Studijski program: Brodostrojarstvo

JMBAG: 01120008275

IZJAVA O SAMOSTALNOJ IZRADI ZAVRŠNOG RADA

Kojom izjavljujem da sam završni rad s naslovom
HIDRAULIČNI SUSTAV KORMILO STROJA TIPA STUWA
(naslov završnog rada)

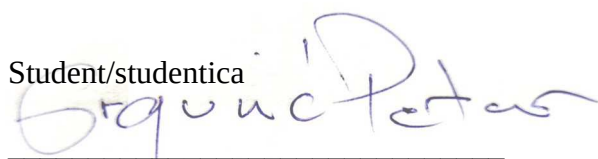
Izradio/la samostalno pod mentorstvom
mr. sc. Rikard Miculinić
(prof. dr. sc. / izv. prof. dr. sc. / doc dr. sc Ime i Prezime)

te komentorstvom _____ / _____

stručnjaka/stručnjakinje iz tvrtke _____ / _____
(naziv tvrtke).

U radu sam primijenio/la metodologiju izrade stručnog/znanstvenog rada i koristio/la literaturu koja je navedena na kraju završnog rada. Tuđe spoznaje, stavove, zaključke, teorije i zakonitosti koje sam izravno ili parafrazirajući naveo/la u završnom radu na uobičajen, standardan način citirao/la sam i povezao/la s fusnotama i korištenim bibliografskim jedinicama, te nijedan dio rada ne krši bilo čija autorska prava. Rad je pisan u duhu hrvatskoga jezika.

Student/studentica



(potpis)

Ime i prezime studenta/studentice

Petar Grgurić

Student/studentica: Petar Grgurić

Studijski program: Brodostrojarstvo

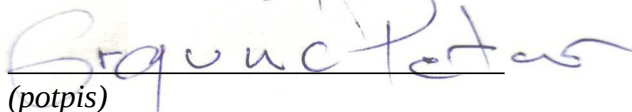
JMBAG: 01120008275

IZJAVA STUDENTA – AUTORA
O JAVNOJ OBJAVI OBRANJENOG ZAVRŠNOG RADA

Izjavljujem da kao student – autor završnog rada dozvoljavam Pomorskom fakultetu Sveučilišta u Rijeci da ga trajno javno objavi i besplatno učini dostupnim interno djelatnicima institucije u cjelovitom tekstu u mrežnom digitalnom repozitoriju Pomorskog fakulteta.

U svrhu podržavanja otvorenog pristupa završnim radovima trajno objavljenim u javno dostupnom digitalnom repozitoriju Pomorskog fakulteta, ovom izjavom dajem neisključivo imovinsko pravo iskorištavanja bez sadržajnog, vremenskog i prostornog ograničenja mog završnog rada kao autorskog djela pod uvjetima *Creative Commons* licencije CC BY Imenovanje, prema opisu dostupnom na <http://creativecommons.org/licenses/>

Student/studentica – autor


(potpis)

SAŽETAK

Iako hidraulični sustavi zahtijevaju prilično preciznu izradu zbog tlakova koji djeluju unutar njih, princip rada im je prilično jednostavan. Osnova svakog hidrauličnog sustava je cilindar. Kormilo je na neki način centar broda jer određuje smjer u kojemu će se okrenuti naš pramac. Dok se do prije nekoliko godina plovilo na manjim brodicama bez hidraulike kormila, danas se ugrađuju pogonski strojevi velike snage i na manjim brodicama što je donijelo i potrebu za kvalitetnijom i tehnološki naprednijim sustavom upravljanja koji ne predstavlja samo pitanje komoditeta već i sigurnost.

Ovdje su nabrojani sastavni dijelovi ovog sustava, prikazan je sistem rada hidraulike i obrađeni su kvarovi koji se javljaju na hidrauličnom cilindru. Neki dijelovi sustava hidraulike su prikazani izvornim slikama. Svrha kormila je stvoriti poprečnu silu pomoću vode propelera ili uzdužnim vodom vode kako bi brod mogao manevrirati. Kormilo je dizajnirano da drži brod na kursu uz minimalan otpor.

Ključne riječi: hidraulični ventili, hidraulični sustav, hidraulični cilindar,

SUMMARY

Although hydraulic system require quite precise manufacturing due to the pressures that act within them, their working principle is quite simple. The basis of every hydraulic system is a cylinder. The ruddern is in a way the center of the ship because it determines the direction in which our bow will turn. While until few years ago, smaller boats were sailed without hydraulic rudder, today high powered propulsion machines are also installed on smaller boats, which has brought the need for a higher quality and technologically advanced managementsystem that is not only a matter of convenience but also of safety.

The components of this system are listed here, the hydraulic system is shown, and malfunctions that occur on the hydraulic cylinder are discussed. Some parts of the hydraulic system are shown in the original pictures. The purpose of the rudder is to create transverse force using the water of the propeller or longitudinal water so that the ship can maneuver. The rudder is designed to keep the ship on course with minimal resistance.

Keywords: hydraulic valve, hydraulic system, hydraulic cylinde

SADRŽAJ

SAŽETAK.....	3
1.UVOD.....	5
2.SUSTAV 638 - A - Z K.....	5
2.1 TEHNIČKI PODACI.....	5
2.2 OPIS SUSTAVA 638 – A - ZK.....	7
3.PRINCIP RADA KORMILO STROJA.....	10
3.1 REGULACIJSKI/UPRAVLJAČKI ELEMENTI.....	10
4.PUMPA I CILINDRI KORMILO MOTORA.....	17
4.1 KRILNA PUMPA.....	17
4.2 HIDRAULIČNI CILINDRI 100760 X 750.....	18
5.PROTOČNI VENTIL - PRIGUŠNICA.....	21
6.PRINCIP RADA HIDRAULIČNOG SUSTAVA KORMILO STROJA.....	22
7.STUWA KORMILO.....	26
8.ODRŽAVANJE HIDRAULIČNOG SUSTAVA I KOMPONENTI.....	28
8.1 PREVENTIVNO ODRŽAVANJE.....	28
8.2 POSTUPAK PRONALASKA GREŠKE U RADU HIDRAULIČNOG SUSTAVA.....	29
8.3 ČIŠĆENJE HIDRAULIČNOG SUSTAVA.....	30
9.ANALIZA I ISTRAŽIVANJE PROBLEMA KVARA HIDRAULIČNOG CILINDRA.....	30
9.1 ČIMBENICI KOJI UTJEČU NA RAD HIDRAULIČNIH CILINDARA.....	31
9.2 OBJAŠNENJE I ANALIZA NERAZUMJEVANJA BRZINE RADA HIDRAULIČNOG CILINDRA.....	32
9.3 ULOGA PRSTENA ZA PRAŠINU HIDRAULIČNOG CILINDRA.....	32
9.4 UNUTARNJE PROPUŠTANJE ULJA UNUTAR CILINDRA.....	32
9.5 RAZLOZI LOŠEG BRTVLJENJA HIDRAULIČNIH CILINDARA.....	33
9.6 RAZLOZI NENORMALNOG TLAKA U CILINDRU.....	33
9.7 RIJEŠAVANJE PROBLEMA S MJEHURIĆIMA ZRAKA U HIDRAULIČNOM CILINDRU.....	35
9.8 HIDRAULIČNI CILINDAR NE MOŽE POKRETATI TERET DOK RADI.....	36
9.9 RIJEŠENJA ZA BUKU HIDRAULIČNOG CILINDRA.....	37
10.RAZLOZI ZA ABNORMALNU BUKU U HIDRAULIČNOM CILINDRU.....	38
11.VAŽNOST SPRJEČAVANJA HRĐE I KONTROLIRANJE TEMPERATURE I BRZINE HIDRAULIČNIH CILINDARA.....	40
ZAKLJUČAK.....	42

1.UVOD

Svrha kormilarskog uređaja je promjena položaja kormila, a posljedično i promjena smjera kursa broda. Na mostu broda upravljamo daljinskim upravljačem, pomoću đojstika ili autopilotom na kontrolnoj ploči. Dva neovisna sustava (glavni i rezervni) upravljati će daljinskim upravljačem u N.F.U izvedbi. Glavnim ili rezervnim sustavom može se upravljati automatskim pilotskim sustavom. Daljinski upravljač daje signal kormilarskom uređaju koji će pokrenuti polugu (*Tillerplate rudder arm*) pomoću dva hidraulička cilindra, koji se nazivaju motor kormila. Motor kormila rotira trup kormila s potrebnim momentom kormila, tako da će kormilo promijeniti položaj i brod mijenja kurs.

2.SUSTAV 638 - A - Z K

2.1 TEHNIČKI PODACI

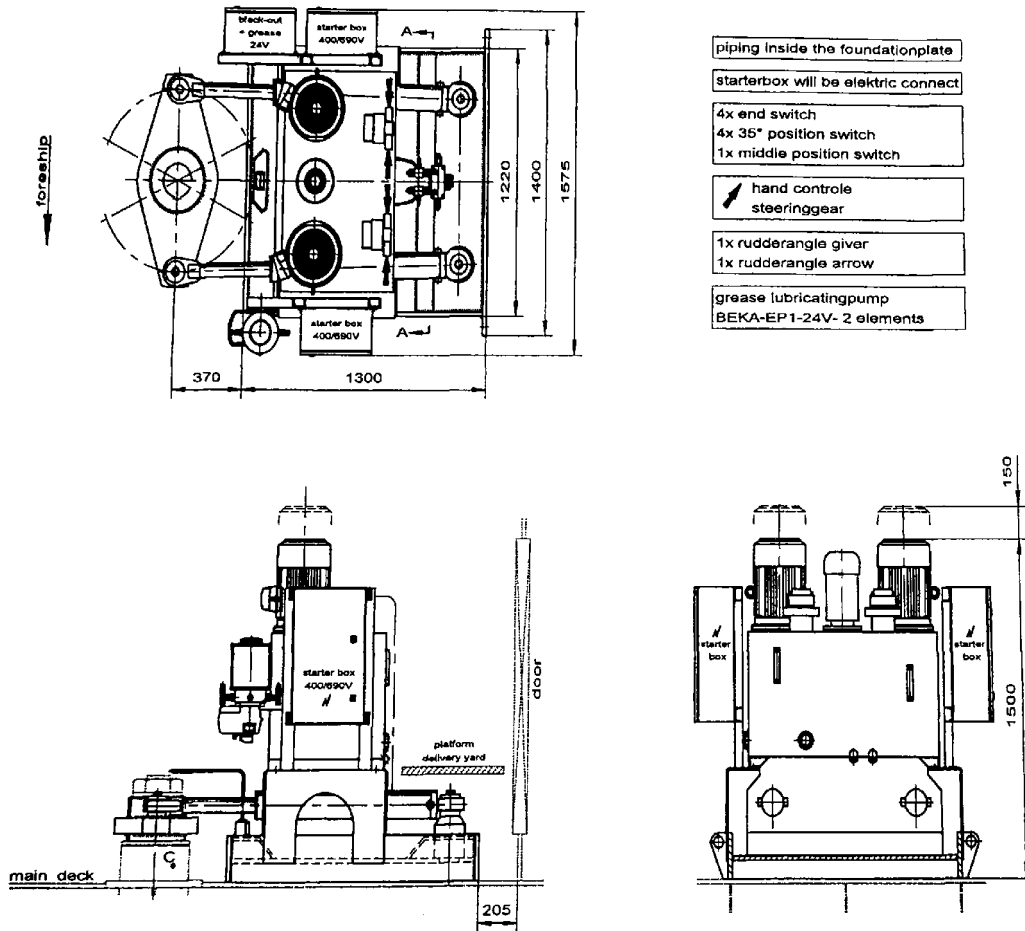
2.1.1 Kormilo stroj

Tip:	2C-1L-ZK-V-100/60 x 750-35(65)
Cilindri:	100/60 x 750 – ZK - G60/60
Otklon kormila:	2x35° (2x65° pri smanjenoj brzini)
Moment kormila:	25 kNm pri 60 bar (35° otklona)
Jedinični volumen:	9,7 litara

2.1.2 Hidraulični set

Kapacitet tanka	250 Litara
-----------------	------------

Sistem 1 (pumpa1):	Krilna pumpa
Jedinični volumen:	16,4 cc
Snaga motora:	5,5 kw
Broj okretaja:	1450 o/min



Crtež 1: Kormilarski uređaj

Sistem 2 (pumpa2):	Krilna pumpa
Jedinični volumen:	16,4 cc
Snaga motora:	5,5 kw
Broj okretaja:	1450 o/min

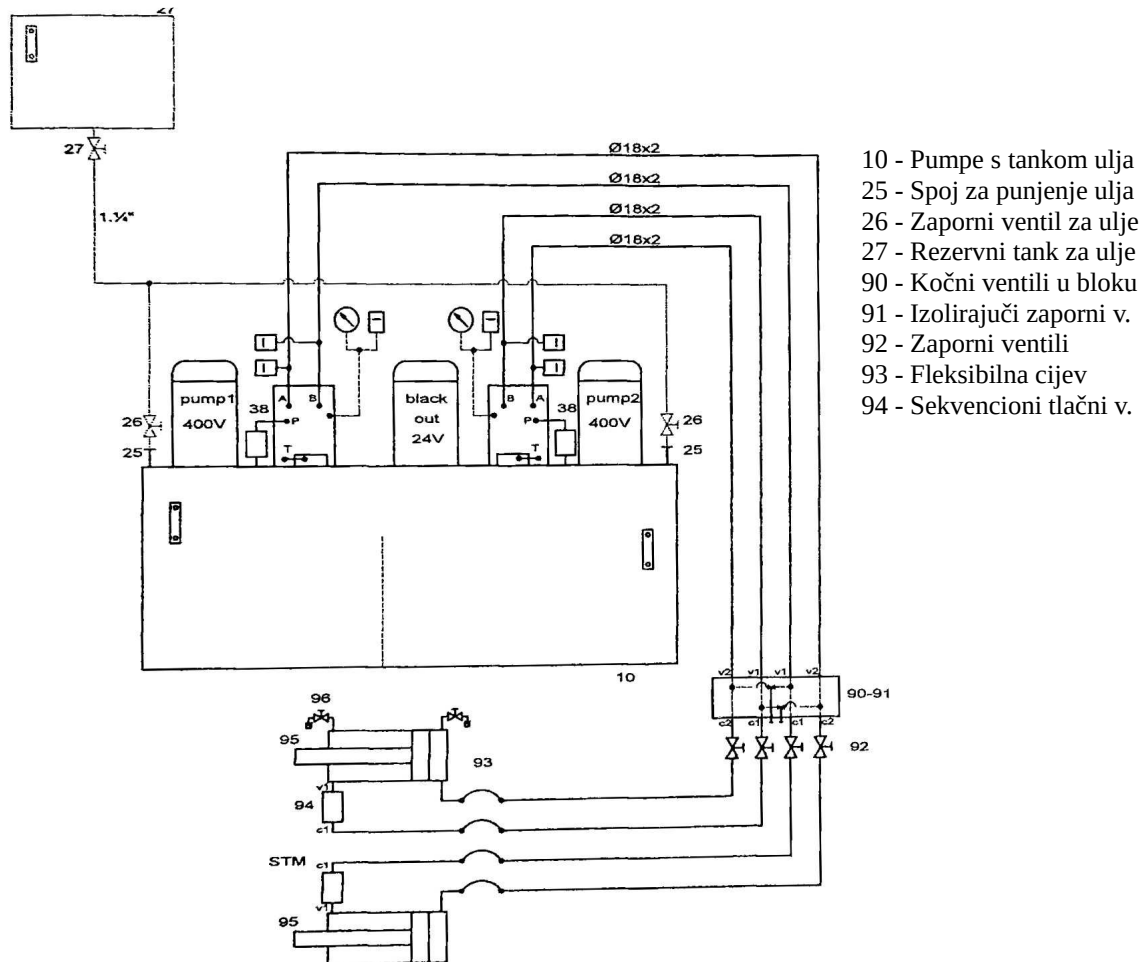
Black-out pumpa:	Zupčasta pumpa
Jedinični volumen:	11,2 cc
Snaga motora:	3 kw
Broj okretaja:	2900 o/min

Brzina okretaja kormila:

Sistem 1:	16 sec 30-35°
Sistem 2:	16 sec 30-35°
Oba sistema zajedno:	8 sec 30-35°
Emergency pumpa:	21 sec 30-35°

2.2 OPIS SUSTAVA 638 – A - ZK

Hidraulični tank se sastoji od čeličnog spremnika prekrivenog gornjom pločom na koju su montirane komponente. Pomoću poprečne pregrade tank je odvojen na dva dijela. Kompletan set spremnika unaprijed je postavljen na vrh uređaja kormila.

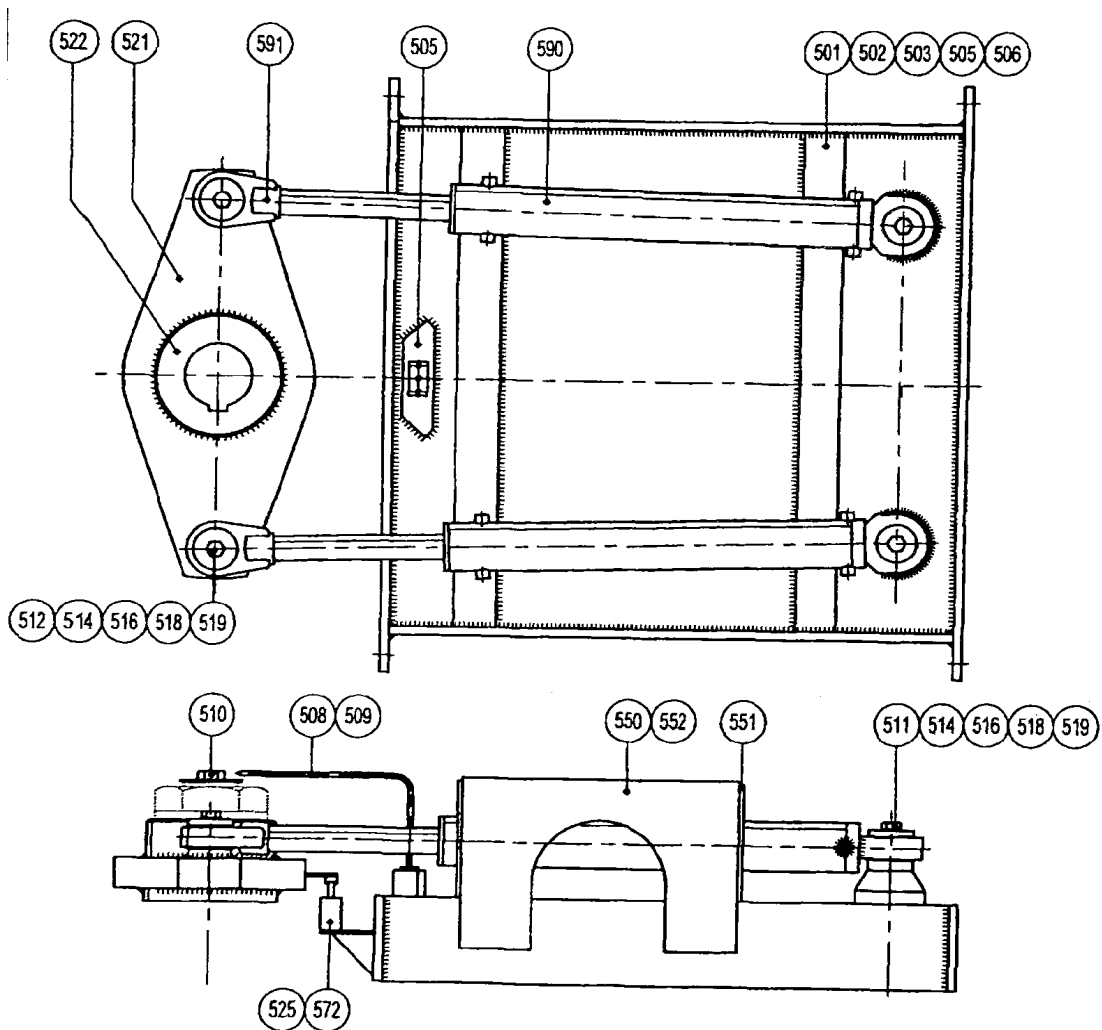


Crtež 2: Cijevi kormilarskog uređaja

Sustav upravljanja 1 (pumpa 1) se sastoji od krilne (ponegdje u hrvatskom jeziku lamelne) pumpe koja se pokreće elektromotorom. Ulje cirkulira u otvorenom sustavu od spremnika kroz tlačni filter do proporcionalnog upravljačkog ventila (Razvodni sklop) u sistem i kroz povratni filter natrag u spremnik. U normalnom radu upravljanje proporcionalnim ventilima (Razvodni sklop) vrši se električnim solenoidima. Upravljanje se može vršiti i ručno aktiviranjem proporcionalnog ili razvodnog ventila upravljanja pomoću gumba za ručno upravljanje u hitnim slučajevima.

Sustav upravljanja 2 (pumpa 2) je u potpunosti jednak prvom sustavu, ali je montiran na drugom kraju spremnika. Ova pumpa je također smještena na gornjoj ploči.

Emergency sustav upravljanja ili *blackout* sustav je spojen na sustav 2 i pogonjeno je električnom pumpom istosmjerne struje. Ova pumpa ima svoj vlastiti upravljački ventil sa sigurnosnim ventilom. Kormilarenje se vrši pomoću solenoida sa mosta.



Crtež 3: Kormilo stroj

Dvostruki par cijevi (crtež 2) montiranih od razvodnih ventila do motora kormila idu preko dvostrukih kočionih ventila (*Brake valve*). Dvostruki par cijevi se isporučuje kako bi se dobilo dva neovisna upravljača (Pumpa 1 ili pumpa 2). U slučaju propuštanja na jednom, drugi sustav nije pogođen curenjem i mogućnost upravljanja je omogućen. U slučaju curenja na jednom od sistema, zatvaranjem zapornih (izolirajućih) ventila koji se nalaze na dijelu kočionih ventila odvajamo drugi sistem koji će raditi sa smanjenim momentom na kormilu odnosno sa 50% momenta budući da koristimo samo jedan cilindar. Također u slučaju kvara na kočionim ventilima ili na cilindru pomoću istih zapornih ventila odvajamo sisteme i rad sa sniženim momentom odnosno sa samo jednim cilindrom. Praćenje kormila (crtež 3) se vrši pomoću srednje poprečne poluge (*Tiller plate*) (pod

rednim broj 521) kojom su spojeni motori kormila (dva dvoradna cilindra) (pod rednim broj 590). Sekvencioni tlačni ventili se koriste u sustavu upravljanja kako bi se spriječilo neželjeno pomicanje kormila zbog protoka vode duž kormila.

591	2	60-ST60	piston rod head	Ø60	steel	see dwg. no 350
590	2	60-CI100x750ZK	hydr. cylinder	BV-approval 100/60x750-G60-ZK	steel	see dwg. no 350
572	1	70-EI01	middle position switch compl.	ZCKM1 - ZCKD15	steel	
571	4	70-EI01	35° swicht compl.	ZCKM1 - ZCKD15	st.37	
570	4	70-EI00	end swicht compl. (65°)	ZCKM1 - ZCKD21	st.37	
562	1	20-ST130x20	plate		st.37	
561	1	20-ST100x08	plate		st.37	
560	1	40-PZ100	support		st.37	
552	4	30-BO14x030	bolt with hexagon head	M14x30	st.8.8	
551	2	20-PL010	support		st.37	
550	2	20-PL008	foundationsupport		st.37	
525	1	20-ST030x08	lever		st.37	
522	1	20-ST52K2	tillerhub		st.52.3N	
521	1	20-PL070A	tillerplate		Gr. EH36	
519	4	30-V24	spring	Ø24	staal	
518	4	40-NSO18	greasenipple	1/8	staal	
516	4	64-CIB24x70	bolt	M24x70	st.8.8	
514	4	64-CID60	cover	Ø60	st.37 blank	
512	2	64-LIR060	tillerbung	Ø60	st.52.3	
511	2	64-CI060x251	cilindersupport	Ø60	st.52.3	
510	1	70-RO10	rudderangle degree scale		messing	
509	2	30-B008x25	bolt with hexagon head	M8x25	st.8.8	
508	1	20-RO10	indicator		st.37	
507	1	20-PL012A	plate		Grade A	
506	1	20-PL012A	plate		Grade A	
505	1	20-PL070A	mechanical stop		Grade EH36	
503	2	20-PL020A	plate		Grade A	
502	2	20-PL020A	plate		Grade A	
501	1	20-PL020A	foundationplate		Grade A	
part no.	num ber	artikel no	description	dimension	material	note
scale :	A3	PROMAC - STUWA			shipyard : HONGHA COMPANY	
date :	29-03-2007	Zellbommel +31 (0) 418-683333 Werkendam +31 (0) 183-501811			yard no. : 305 + 306	
drawn :	AW *				shipname :	
modified :		STEERING GEAR			shipowner :	
modified :		ARRANGEMENT			order no. : 15.410 / 413 - W166/167	
class :	BV + IVW see				dwg. no. : 210	

Crtež 4: Dijelovi kormilo stroja

Svaki sustav pa tako i kormilo stroj ima komponente nadzora rada i davanja signalnog i zvučnog alarma. U sustav se ugrađuju razne vrste komponenti. Alarmer koje imamo u sustavu jesu alarm tlaka koji se dobiva transponderom, zatim nivo ulja u tanku pomoću plovka. U slučaju krivog redosljeda napajanja faza imamo prekidač napajanja (*Phase power cut*), prilikom velike struje napajanja postoji prekidač napajanja (*Thermal power cut*) i u slučaju kad upravljački ventil ne radi imamo alarm HLA (*Hydraulic lock alarm*). Manometri na sustavima služe za praćenje radnog tlaka (*operating pressure*). Na sistemu ruda kormila postoje dva mehanička graničnika koji moraju biti postavljeni na položaj na kojem će biti aktivirani prije nego klip cilindra dosegne kraj svog hoda od 750 mm. Kut ruda kormila mora imati kut od 35° do maksimalno 36° a to znači neto duljinu hoda od cca 740mm.

3.PRINCIP RADA KORMILO STROJA

Osnovni dijelovi svakog hidrauličnog sustava su hidraulični ventili, pumpa, tank ulja, cjevovod, zaporni ventili, mjerni instrumenti i alarmi.




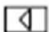

3.1 REGULACIJSKI/UPRAVLJAČKI ELEMENTI

Ventili su u hidrauličnim sustavima glavne komponente za upravljanje protokom fluida u sustavu, ali se upravljanje protokom može obavljati i pomoću regulacije vrtnje pumpe. Protok može biti reguliran u pogledu protoka, brzine i tlaka pa se sukladno tome biraju različiti ventili kao izvršni članovi u regulaciji.

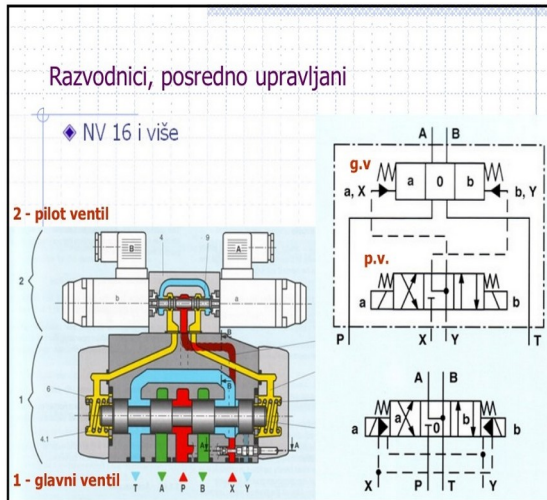
3.1.1 Proporcionalni ventil

Razvodni ventil je vrsta ventila koji usmjerava tok hidrauličnog fluida u pogon propuštanjem, zatvaranjem, ili promjenom smjera pomoću aksijalnog pomicanja kliznog elementa izvana. Postoje digitalni pokretani razvodnik, kod kojeg se koriste samo krajnji položaji "otvoreno" ili "zatvoreno". To je minimalni broj položaja. Postoje još kontinuirano pokretani razvodnici (proporcionalni i servo-ventili), koji između dva krajnja položaja kontinuirano poprimaju neki položaj uz odgovarajuće prigušno djelovanje. Osnovne konstrukcijske karakteristike hidrauličnih razvodnika su broj radnih položaja, broj hidrauličnih priključaka, funkcija hidrauličnih položaja, način pokretanja ili aktiviranja razvodnika i nazivni promjer otvora. Način rada hidrauličkih ili pneumatskih razvodnika gotovo je jednak, a simboli su praktično isti. U hidraulici se ulazni priključci obično označavaju slovima P (*pressure*), R, T (tank), zatim izlazni (radni) priključci slovima A, B, C, dok upravljački slovima X, Y, a pomoćni priključci (za prodrlo ulje) slovom L.

Oznaka broja priključaka i radnih položaja obično se piše ispred riječi razvodnik. Za ovaj sistem se piše 5/3. Razvodnik sa 5 priključaka i 3 položaja. Prema konstrukciji razvodnici se dijele na klipne, pločaste i razvodnike sa sjedištem. Najčešće se koriste klipni. Za ovaj sustav u proporcionalnom ventilu je klipni razvodnik sa oprugama a postavljanje razvodnika u odgovarajući položaj izvodi se pomoću elektromagneta i hidraulike. U slučaju kvara moguće postavljanje u položaj lijevo ili desno i ručno.

- 




- a) ručno b) opružno, c) hidraulički, d) pneumatski, e) elektromagnetski

Crtež 5: Upravljanje razvodnim ventilima



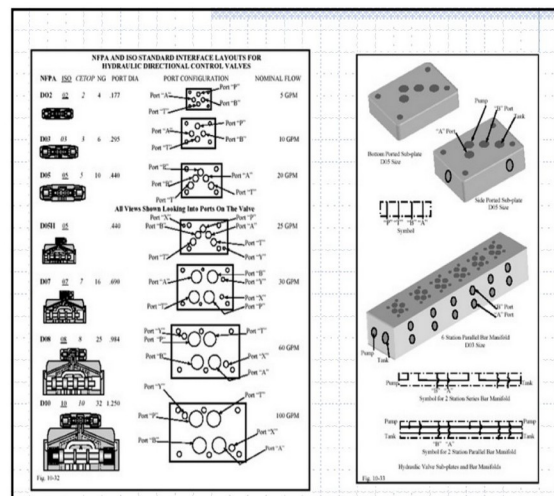
Elektromagneti

- ◆ suhi (treba ih odvojiti brtvljenjem – trenje, gubici)
- ◆ ispunjeni uljem (suvremenije rješenje)

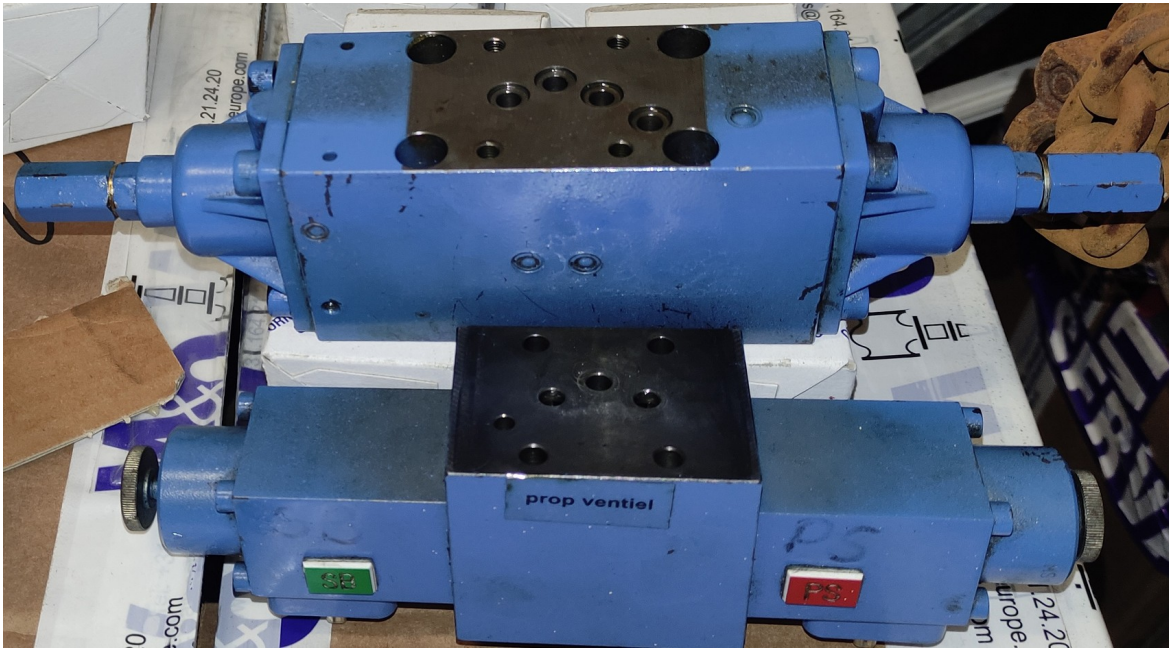
◆ Neke značajke:

Snaga (potrošnja)	NV 6 – 30 W NV 10 – 50 W
Napajanje	DC 24 V (standard); DC 12V; AC
Zaštita	(Npr. IP65)
Radna temperatura	
Frekvencija i vrijeme uključivanja	(uklj. 20 – 100 ms; isklj. 10 – 60 ms)

Crtež 6: Razvodnici



Crtež 7: Priključci i ugradnja

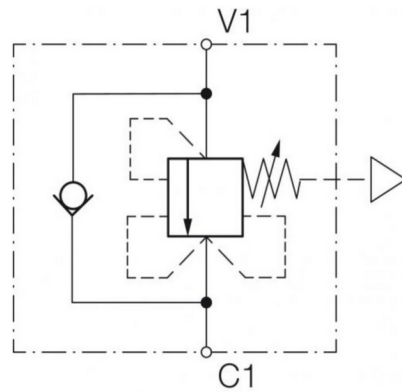


Crtež 8: Proporcionalan Ventil tipa Stawa

3.1.2 Sekvencioni ventil

Možemo ih još nazivati i redosljednim ventilima ili tlačno priključni jer imaju zadatak da kod određenog tlaka uključe ili isključe dio hidrauličnog sustava. Ovisno o zadatku koji obavljaju, razlikuju se uključni ili isključni ventili. Prema konstrukciji i principu djelovanja vrlo su slični ventilima za ograničenje tlaka (tlačni ventil na tlačnoj strani pumpe radi zaštite) i redukcijskim ventilima. Na hidrauličnoj shemi je označen rednim brojem 94 (Crtež 21). Karakteristika ovakvih ventila je vodoravna linija tlaka (konstantni tlak bez obzira na protok). Međutim, pad tlaka (otpor) na ventilu umjereno se povećava s povećanjem protoka kroz ventil.

Postoji niz kombinacija upravljanja za ove ventile, od direktnih (samoupravljivih) do indirektnih (s predupravljanjem), zatim imamo upravljanje putem vanjskog ili unutarnjeg tlaka i mogućnost daljinskog otvaranja ovih ventila.



V1- izlaz ulja iz cilindra kormila
C1- izlaz ulja iz ventila pod tlakom

Crtež 9: Upravljanje sekvencionim ventilom

Za ovaj sistem kormilarenja upravljanje sekvencionim uključnim ventilom se vrši direktnim upravljanjem putem vanjskog tlaka iz cilindra. Na crtežu 21 prikazan rednim brojem 94.

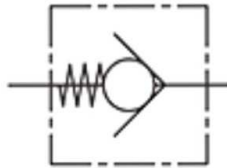


Crtež 10: Sekvencioni ventil

Direktno aktivirani (upravljani) redosljedni ventil blokiraju protok od V1 do C1 sve dok podešeni tlak ne prijeđe vrijednost. Za ovaj sistem radni tlak iznosi 60 bara. Kao rezultat, ventil se otvara i protok sa ukupnim tlakom se prenosi na drugog potrošača u ovom slučaju do kočionih ventila ili *brake* ventila. U suprotnom smjeru od C1 do V1 protok je slobodan zbog nepovratnog ventila i koristi se za suprotan smjer gibanja cilindra kormilo stroja. Koriste se radi kontrole rada cilindara (trzaji kormila zbog gibanja vode duž kormila, nagli skokovi tlakova u sistemu).

3.1.3 Nepovratni ventil

Omogućuje protok fluida samo u jednom smjeru dok ga u suprotnom smjeru onemogućavaju. Osim ove uloge koriste se i za realizaciju različitih paralelnih tokova (bypass) te za dobivanje određenog predtlaka u nekom djelu sustava. Zbog ovih različitih uloga najbolje ih je promatrati kao posebnu vrstu ventila. Konstrukcijski su uvijek građeni kao ventili sa sjedištem kako bi zatvarali bez propuštanja.



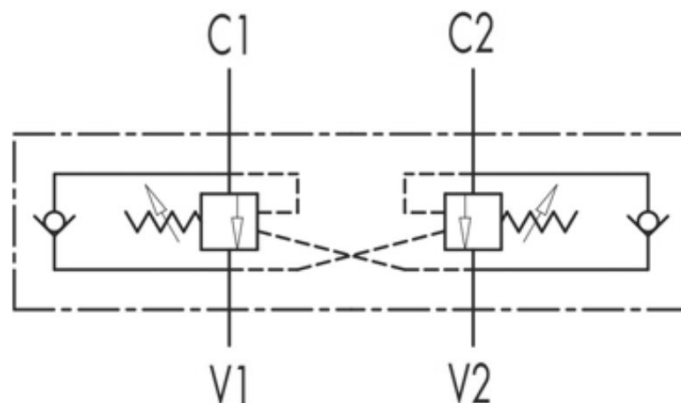
Crtež 11: Simbol nepovratnog ventila

3.1.4 Kočioni ili brake ventil

Ventili za protudržanje ili kontrautezi. Spadaju u vrstu ventila za ograničenje tlaka. Za održavanje kormila u zadanom položaju na kormilarskom stroju ugrađeni su upravo kočioni ventili.

Impulsom s upravljačkog pulta, kod dovođenja kormila u zahtjevani položaj, pumpa prelazi u režim praznog hoda. Nepovratni ventil istovremeno zatvara dovod prema cilindrima kormilo motora a kočioni ventil odvod ulja prema tanku (Crtež 21). Motor kormilo stroja ostaje u zadanom položaju sve do pojave novog upravljačkog signala.

Za ovaj sistem kormilo stroja se koristi blokirajući dvostrani ventil.



Crtež 12: Kočioni ventil

Kočioni dvostrani ventil se koristi za kontrolu kretanja smjera i blokiranju cilindra u jednom položaju. Budući da su dvostruki svaki će usmjeriti cilindre u jednom smjeru. Ako

uzmemo da kočioni V1 i C1 ima smjer u lijevo onda će C2 i V2 usmjeriti kormilo u desno . Ulje iz proporcionalnog ventila ulazi u V1 i preko nepovratnog ventila se giba preko sekventnom ventilu u cilindar nakon čega se tlači klip. Ulje koje se nalazi sa suprotne strane biva potisnuto klipom prema C2 koji nakon otvaranja propušta isto ulje u spremnik. Tlak otvaranja je 80 bara.

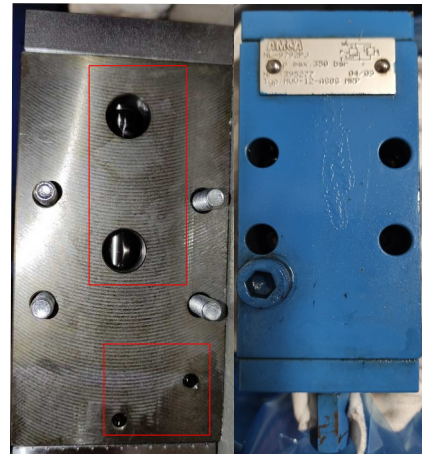
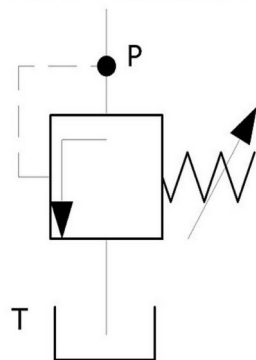
Za razliku od blokirnog ili sigurnosnog ventila ovdje možemo podesiti tlak otvaranja ventila koji treba biti veći za 30% od maksimalnog tlaka rada cilindra. Ovim ventilom se sprječava nekontrolirano kretanje kormilo stroja pod opterećenjem te zaštita uslijed pucanja cjevovoda.



Crtež 13: Kočioni tipa Stuwa

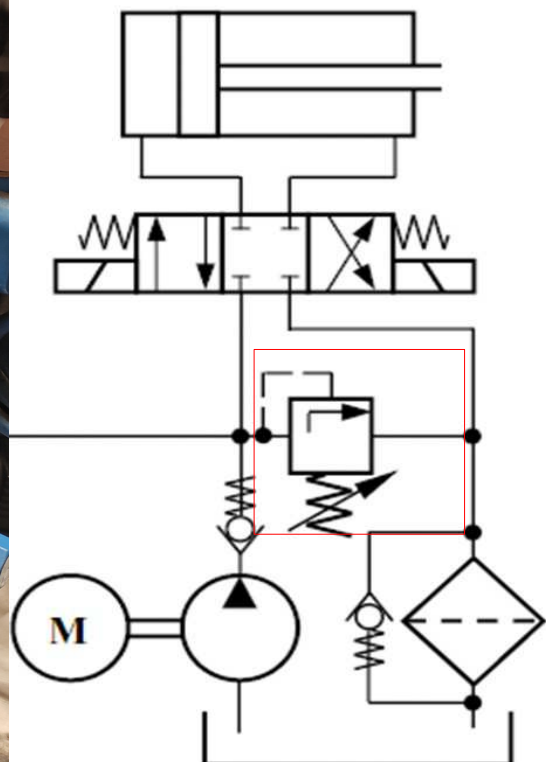
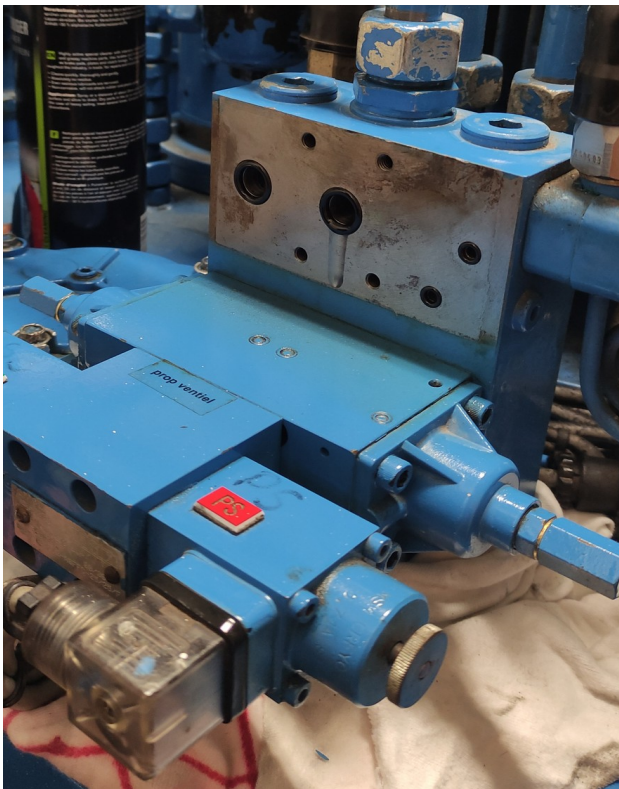
3.1.5 Sigurnosni ventili

VENTIL ZA
OGRANIČAVANJE TLAKA



Crtež 14: Radni i upravljački kanali sigurnosnog ventila

Spadaju u ventile za ograničenje tlaka. Kada su u funkciji sigurnosnog ventila nalaze se u zatvorenom stanju i kao takav se primjenjuje u svakom hidrauličnom krugu, osobito radi zaštite pumpe, te stoga između pumpe i tog ventila ne smije biti ugrađen zaporni ventil.



Crtež 15: Položaj sigurnosnog ventila

4.PUMPA I CILINDRI KORMILO MOTORA

Pumpe spadaju u pogonske agregate dok cilindri spadaju u elemente izvršnog člana prijenosnika snage (pretvornik energije). Osnovni princip rada hidrostatskih prijenosnika snage je da se snaga prenosi preko fluida, koji povezuje hidrauličnu pumpu i hidraulični motor, koristeći energiju predanu fluidu, odnosno tlak i protok. Može se reći da pumpa doslovno potiskuje fluid u sustav protokom a tlak fluida uzrokuje potisak i gibanje klipa u cilindru. Pumpe se dijele u dvije osnovne skupine: Volumske (volumetričke) i Dinamičke (turbo ili strujne) pumpe. Volumske pumpe ostvaruju protok i povećanje tlaka putem smanjenja volumena komore u pumpi. Volumske se koriste za relativno male protoke uz relativno velike visine dobave. Postoje tri načina kako ostvariti mogućnost promjene prijenosnog omjera između pumpe i motora: pogonski stroj s mogućnošću regulacije brzine vrtnje, pumpe s promjenjivom dobavom ili pogonskim motorom s promjenjivim parametrima rada. U hidraulici postoje mehanički, hidraulički, i elektronički regulatori. Prema reguliranoj veličini razlikujemo regulatore snage, regulatore protoka i regulatore tlaka. U hidraulici regulatori se koriste za pumpe relativno velike snage ili za dobivanje stupnja djelovanja u različitim režimima rada. Kada nema regulatora pumpa uvijek radi punom snagom a višak fluida se prigušuje i vraća u spremnik. Regulaciju protoka vršimo promjenom ekcentriciteta pumpe ili kuta nagiba (klipne ,krilne) dok regulaciju protoka promjenom broja okretaja moguć je kod svih pumpi.

Regulacija tlaka djeluje na protok tako da smanjuje protok nakon ventila. Regulator snage treba da osigura da produkt tlaka i protoka bude konstantan.

4.1 KRILNA PUMPA

Krilna ili lamelna pumpa najčešće se izvodi sa lamelama u rotoru. Rotor se postavlja ekscentrično prema statoru, tako da se radna komora (volumen omeđen dvijema lamelama i rotorom i statorom na krajevima) povećava u prvoj polovici okretaja (usis) a smanjuje u drugoj polovici okretaja (tlačenje).



Crtež 16: Krična pumpa

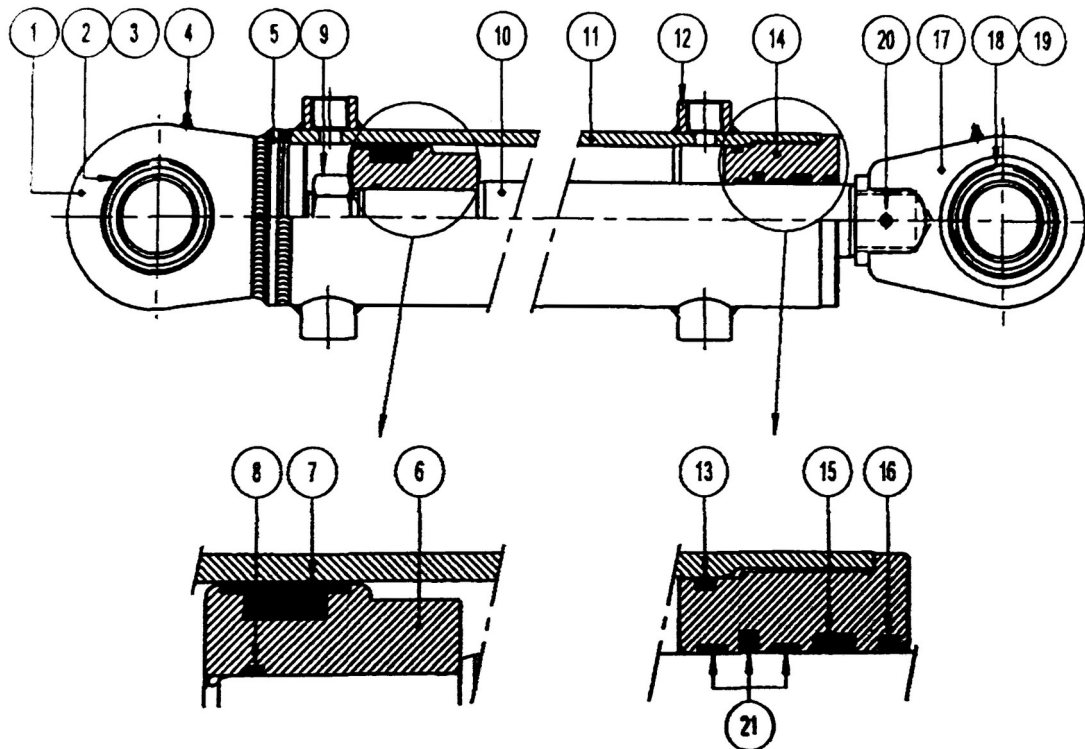
Razvodna ploča se sastoji od usisnog i tlačnog kanala u obliku polumjeseca (razvodna ploča sa podijeljenim prstenom), čime se omogućava punjenje i pražnjenje radnih komora. Dio u kojem se povećava volumen postavlja se usisni polumjesec dok u djelu pumpe gdje se smanjuje volumen postavlja se tlačni polumjesec. Protok se regulira promjenom ekscentriciteta. Pumpa je složenije izvedbe s lamelama u kućištu i konstantnim protokom, koja može biti jednoradna ili višeradna (više komora). Odlikuju se relativno mirnim i tihim radom (relativno ujednačen tlak, protok, i moment na pumpi). Jednocomorne pumpe (*unbalanced pump*) mogu biti fiksne ili promjenjivog volumena do radnog tlaka od 160 bara. Dvije ili više komorne (*balanced pump*) su fiksne i radnog tlaka do 360.

4.2 HIDRAULIČNI CILINDRI 100760 X 750

Hidraulički cilindri (aktuator) spadaju u linearne klipne kormilarske strojeve. Postoje još i rotacijski, odnosno krični kormilarski stroj. Aktuatori su izvršni elementi jer se u njima hidraulična energija fluida pomoću klipa kao radnog elementa pretvara u mehaničku energiju.

Prema potrebnom momentu za zakretanje kormila mogu biti s dva ili četiri cilindra. Linearni aktuator pretvara hidrauličnu energiju u linearni rad. Veličina 100 iznosi u milimetrima i označava vanjski promjer cilindra, 60 milimetara predstavlja promjer klipnjače dok 750 milimetara predstavlja radni hod klipa. Ovo su dvoradni klipovi s jednostranom klipnjačom. Sastoje se od plašta cilindra (11), klipa (6), klipnjače (10), stražnjeg poklopca (14), dinamičke brtve osovine (15), prsten vodilica (21), brisača (16), O-ring (13), matice za učvršćenje klipa (9), dinamičke brtve klipa (7), ležajeva (2) i (18) te priključka za cjevovod (Crtež 17). Cilindri hidrauličnog kormilarskog uređaja su položeni okomito na simetralu broda i paralelno su spojeni preko temeljne ploče na konstrukciju

broda (dinamička montaža) (Crtež 3). Moment kormilo stroja iznosi 25 kNm prilikom radnog tlaka sistema što spada u sustave s malim momentom.



Crtež 17: Cilindar i klip



Crtež 18: Cilindar, temeljna ploča i ležaj

21	1	tandem seal	Ø60		
20	1	security pin		steel	
19	1	seegering		steel	
18	1	piston bearing	Ø60	steel	TAPR-60-N
17	1	piston rod head	Ø60	steel	
16	1	wiper	Ø60		P6-60
15	1	rod seal	S/G 60x70x13		
14	1	cover		GN 42	
13	1	O-ring	Ø93x4	90° shore	
12	2	weldingsock	1/2" BSP	steel	
11	1	cylinder mantete	Ø100 / 115	st. 52	
10	1	piston mantete	Ø60	RVS + Cr	of C45 + Ni/Cr
9	1	securenut		steel	
8	1	O-ring	Ø36x3	90° shore	
7	1	rod seal	TPM 100x75x22		
6	1	piston		steel	
5	1	bottom		C 15	
4	2	greasenipple		steel	
3	1	seegering		steel	
2	1	piston bearing	Ø60	steel	
1	1	piston rod head	GF 60	steel	
part no.	artikel no	description	dimensions	material	note
scale :	A3	PROMAC - STUWA		shipyard : HONGHA COMPANY	
date :	29-03-2007			yard no. : 305 + 306	
drawn :	AW*	Zellbommel +31 (0) 418-683333 Werkendam +31 (0) 183-501811		shipname :	
modified :		HYDR. CYLINDER TYPE: 100/60x750-ZK-G60/60		shipowner :	
modified :				order no. : 15.410 / 413 - W166/167	
class :	BV + IWV sea			dwg. no. : 350	

All our drawings are subjected to the Metasunieconditions.

Crtež 19: Dijelovi cilindra i klipa

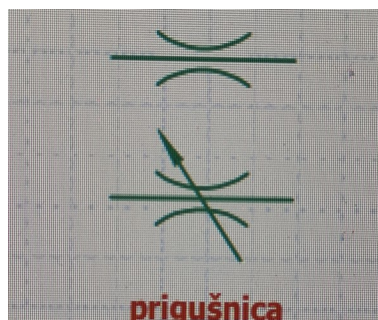
5.PROTOČNI VENTIL - PRIGUŠNICA

Prigušni ventili imaju najjednostavniju konstrukciju i njima se utječe na veličinu protoka preko stvorene razlike tlaka i otpora strujanju. Tokom prigušivanja nastaje pad tlaka koji dijelom potječe od trenja, koji ovisi o viskoznosti fluida a dijelom se prema Bernulijevoj jednadžbi odnosi na povećanje brzine strujanja kroz suženi prolaz.

Budući da su površine presjeka na ulaznoj i izlaznoj strani ventila jednake, razlika tlaka potječe od nastalih gubitaka tokom strujanja kroz suženi prolaz, koji se u potpunosti pretvara u toplinsku energiju zbog koje dolazi i do povećanja temperature fluida.

Budući da se pri smanjivanju protoka odnosno razvijanja razlike tlaka procesom prigušivanja teži da to smanjenje bude neovisno o temperaturi, to i primjenjenom oblik prigušnice odnosno njegov otpor mora biti u što većj mjeri neovisan o Reynoldsovom broju Re .

Primjena protočnih ventila (prigušno upravljanje protokom) u sprezi sa pumpama koje imaju konstantan broj okretaja (konstantna dobava) je svakako jeftinije rješenje, ali zbog smanjenog stupnja djelovanja sistema zbog gubitka energije u obliku topline njihova primjena je ograničena snagom pumpe do 10 KW. Prikazani na Crtežu 21. pod rednim brojem (70) i (71).



Crtež 20: Protočni ventil - prigušnica

Volumenska pumpa ima izuzetno strmu ovisnost tlaka o protoku tako da bi se smanjenjem protoka ekstremno povećao tlak. To se sprečava sigurnosnim ventilom (ventil za ograničenje tlaka) koji održava praktički konstantan tlak pumpe, vraćajući suvišni dio protoka u spremnik. Time nastaje znatan gubitak energije. Taj gubitak može se izbjeći tako da se za pogon pumpe koristi motor s promjenjivim brojem okretaja (Volumensko upravljanje protokom).Svrha protočnog ventila je održavanje konstantne dobave u cilindre sa konstantnom brzinom kretanja klipa i klipnjače. Na ovaj se način poništava djelovanje

promjene opterećenja na klip i klipnjaču prilikom promjene brzine. Uvjet konstantne brzine klipa je konstantni protok.

6.PRINCIP RADA HIDRAULIČNOG SUSTAVA KORMILO STROJA

Startanjem pumpe 1 ili 2 (sustav 1 ili 2) bilo lokalno ili daljinski sa mosta pumpa (50) počinje tlačiti ulje u sustav. Budući da je proporcionalni ventil u sustavu 1 ili 2 u neutralnom položaju, hidraulično ulje zbog tlaka ulja se vraća preko sigurnosnog ventila nazad u tank. Ventil za ograničenje tlaka ili sigurnosni ventil u sistemu prikazan rednim brojem (70) se namješta pomoću opruge kao protusila tlaku na 60 bara. On se nalazi u zatvorenom položaju kada pumpa ne radi.

Pod rednim brojem (20) i (21) su manometar i kontakti alarma koji se startanjem pumpe zatvaraju. U slučaju malog tlaka kontakti ostaju otvoreni i alarm svira. Svakako prije proporcionalnih ventila i prigušnice je tlačni filter (38). Pumpe vuču hidraulično ulje iz istog tanka.

Kao što vidimo na shemi pod rednim brojem 21 proporcionalni ventil je označen rednim brojem (70) unutar šrafiranog kvadrata sa svojim elementima. Postoji lijevi i desni šrafirani kvadrat, koji se odnose prema sustavu za koje rade. Pomicanjem položaja razvodnika proporcionalnog ventila u lijevu ili desnu stranu pomoću elektromagneta (70) ili ručno pomoću gumba za hitne slučajeve (70) razvodnik će zauzeti položaj čime se propušta ulje u cijev A ili B kao što se vidi na shemi. Neovisno o cijevi u koju će ući ulje će doći do dvostrukih kočionih ventila prikazani rednim brojem (90). Kao što vidimo redni broj (90) zahvaća sve kočione ventile šrafiranim kvadratom, dvostruki par kočionih ventila. U kvadratu su kočioni ventili sustava 1 i 2. Unutar kvadarata se nalaze još i dvostruki zaporni ventili pod rednim brojem (91) koji služe za odvajanje sustava zasebno. Oni su uvijek otvoreni i moraju biti otvoreni. U slučaju propuštanja na jednom sustavu upravo pomoću zatvaranja ovih ventila odvajamo jedan sustav od drugog koji propušta. Kako se svaki hidraulični sustav sastoji iz pumpe, određenih ventila i aktuatora, koji čine sustav, ovi zaporni ventili ih spajaju. Ako bi koristili lijevu pumpu ili sustav 1, ulje koje dolazi do kočionih ventila (90) koji su na lijevoj strani i ako ulje prolazi kroz cijev A znači da smo razvodni ventil pomakli u desno pomoću elektromagneta sa desne strane. Ulje kroz cijev A dolazi do nepovratnog ventila čime na neki način zaobilazi kočioni ventil. Svaki kočioni ventil kojih ima sveukupno 4 ima svoj nepovratni ventil čime smo osigurali protok

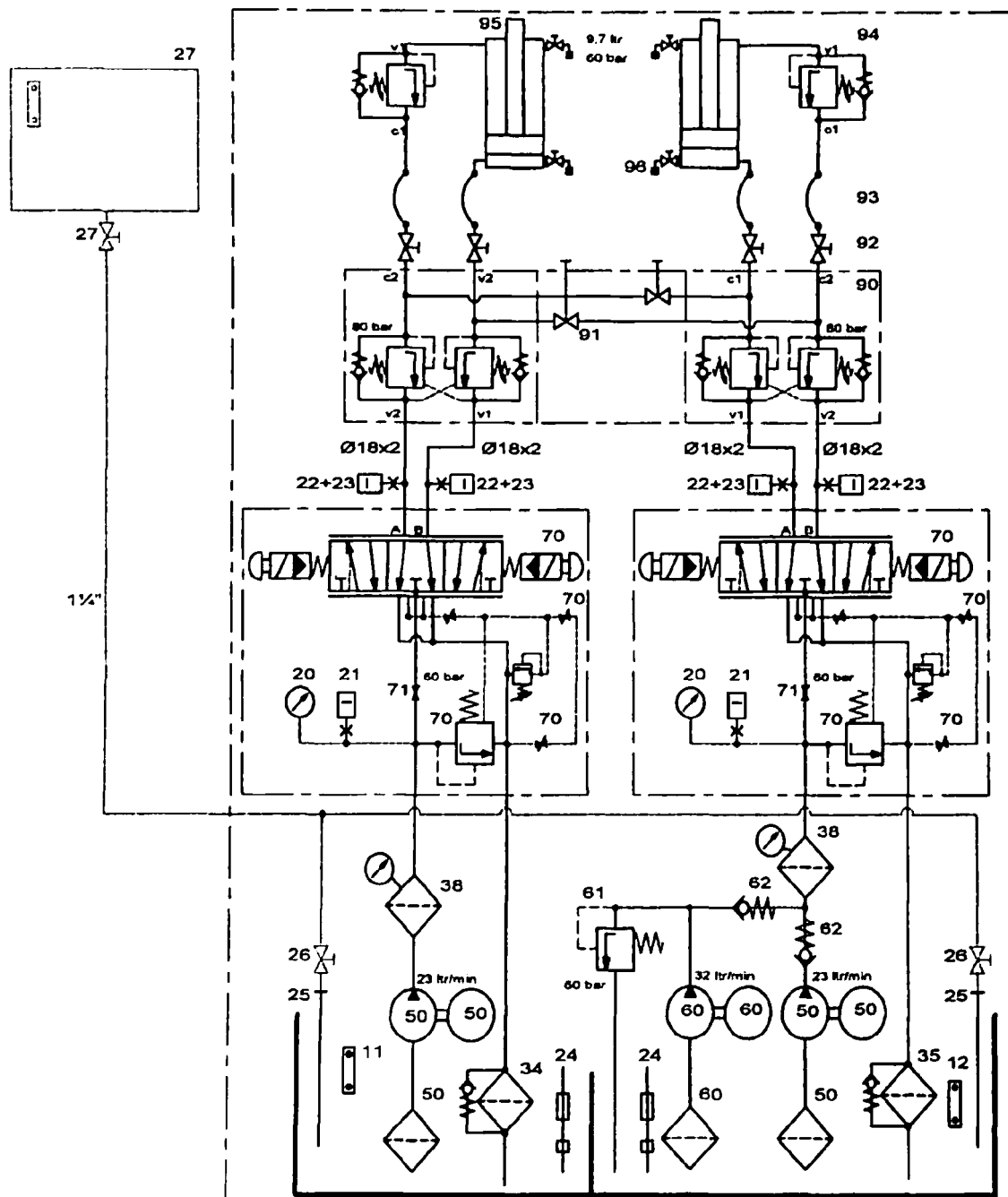
u oba smjera. Nakon toga ulje se grana prema cilindrima kojih ima dva i postavljeni su poprečno prema uzdužnici broda i klipnjačom su spojeni sa krajevima poprečne poluge kormila (*Tillerplate*). Ulje koje se grana i ide prema gore također dolazi do nepovratnog ventila koji je sastavni dio sekvencionog ventila (94). Ovi ventili spadaju u ventile za ograničenje tlaka kao i kočioni. Razlika je u tlaku koji će otvoriti ventil i funkciju koju će obaviti. Ulje ulazi sa gornje strane cilindra i tlači klip prema dolje. Ulje koje se granalo na desnu stranu direktno ulazi u cilindar drugog sistema sa donje strane i tlači taj cilindar prema gore u suprotnom smjeru od prvog cilindra (lijevi cilindar). Budući da radi samo jedna pumpa moment na kormilu je dvostruko manji i potrebno je duže vrijeme okretanja kormila. Kada radu dvije pumpe imamo dvostruko veći moment i kraće vrijeme okretanja (prilikom manevriranja brodom). Ulje koje je bilo potisnuto prema dolje (lijevi cilindar) ide prema kočionom ventilu.

Svaki sustav ima dva kočiona ventila sjedinjene u jedan koji su povezani kanalima upravljaju (u shemi su prikazani iscrtkanom linijom). Svaka cijev (A,B) ima svoj kočioni ventil čime se određuje smjer ili mijenja smjer kormila tako što razvodnim ventilom promijenimo smjer izlaza ulja iz proporcionalnog ventila i povrat ulja prema tanku. Razvodni ventil ima 5 kanala i 3 položaja čime je okarakteriziran kao 5/3 ventil. Ulje koje dolazi iz desnog cilindra je bilo potisnuto iz cilindra sa gornje strane. Da bi došlo do kočionog ventila mora proći kroz sekvencioni ventil (94) koji se otvara na 60 bara. Kao što mo već rekli on služi kod trzaja kormila zbog gibanja vode duž kormila kao i radi naglih skokova tlakova u sistemu a budući da se nalazi u sistemu u kojem ne radi pumpa svakako se mora postaviti na izlazu iz cilindra kako bi održavao zadani tlak u sistemu kao protutlak sili na kormilu. Kočioni ventili su namješteni na tlak koji u ovom slučaju iznosi 80 bara što je veći od tlaka u sistemu. To znači da će se ventil otvoriti tek kada mu tlak ispred ili na ulazu u ventil ne naraste na 80 bara. To nam govori da je pumpa prekapacitirana za ovaj sistema i da je sigurnosni ventil stalno otvoren u radu. Ulje zajedno iz prvog i drugog cilindra preko kočionog ventila (desni ventil od dvostrukog kočionog ventila) u sistemu 1 otvaraju ventil i preko cijevi B vraća nazad u tank. Dvostruki kočioni ventil se sastoji iz dva kočiona ventila koji su spojeni kanalima upravljanja koji održavaju sustav pod tlakom što je jako bitno jer ako nebi bilo ispunjenog sistema uljem došlo bi do kratkotrajnih trzaja ili udaraca.


To isto možemo vidjeti i na dijelu sistema proporcionalnih ventila prikazani iscrtkanom linijom pod rednim brojem (70). sa svojim sigurnosnim ventilom koji spaja kanale za održavanje sistema po tlakom ulja razvodnog ventila sa povratnim vodom u tank.

Kada se razvodni ventil postavi u neutralan ili središnji položaj pomoću elektromagneta, mi smo u potpunosti zaustavili dotok ulja prema cilindrima i ako smo zaustavili prije nego je došao u krajnji položaj, kormilo smo ostavili u određeni položaj prema uzdužnici broda. Upravo dvostruki kočioni ventil drži kormilo u blokadi odnosno drži sistem u blokadi tako da sila ne može pomaknuti niti u jednom smjeru bez djelovanja na razvodni ventil.

Cilindri kao izvršni elementi ili aktuatori zakretnog mehanizma moraju djelovati sinhrono, dok se jedna klipnjača izvlači iz cilindra druga se mora uvlačiti i obratno. Da bi cilindri zakretnog mehanizma djelovali sinhrono moraju biti jednaki.



Crtež 21: Princip rada hidrauličnog sistema

		45-HY18	pipng	Ø 18x2mm	steel	
96	4	45-NA14	needle valve	1/4"		
95	2	60-C1100x750Z	hydr. cylinder	BV 100/80x750-Z-G60		see drawing 350
		60-ST60	piston rod head	Ø 60		see drawing 350
94	2	60-VO	sequence valve	VSQ-30N 1/2"		
93	4	45-HDS012	flex. tube	100 2RA 1/2"	rubber	
92	4	40-KOG18	shut-off cock	9018-18mm		
91	1	60-REM932	intermediate plate with stopc.	MF584 1/2"		
90	1	60-REM241	brakevalve double	VBSO 2DE NB12		incl. support
70	2	61-PR312*	prop. valve complete	NW12 T25		
		60-PR600	prop. valve manifold	NW12 MF875		
		60-PR325	prop. valve	NW12 MEV T25		
		61-PR950	manual buttons	sea navigation		
		60-DR004	manual flow regulator	ST-C-08-1		
		60-PR200	prop. valve MUV	NW12-MUV12- 8 bar		
62	2	45-TE22	check-valve	22mm RV-L		
61	1	60-DE01	relief-valve	VSC-80-N12		
60	1	61-PS2312*	pumpunit complete	3 kW 24V-2S		
		70-EL030	electric motor	3 kW 24V-2900rpm		kompond
		60-PO1211	oilpump	PLP10-11,2cc		Casappa
		60-FI003	oil strainer	MPA 50/90 - 1"		
		60-LA02	bellhousing	HL 7SL - 2S		
		60-HE14	flex. shaft coupling	HE14		
50	2	61-PS4221*	pumpunit complete	5,5 kW 400V-V10		
		70-EL77	electric motor with standstill heating	5,5 kW 400/690V		1450 rpm 50Hz
		60-PO2116	vane pump	V10-1B5B-16,4cc		Vickers
		60-FI003	oil strainer	MPA 50/90 - 1"		
		60-LA11	bellhousing	HLC 5 - V10		
		60-HE212	flex. shaft coupling	HE212		
38	2	60-FI036	pressure filter complete	FHP 065V2 BAG1		
35	1	60-FI016	oil returnfilter complete	MPF 8/20		
		60-FI0181	insert for return oilfilter	F 8/20		
34	1	60-FI016	oil returnfilter complete	MPF 8/20		
		60-FI0181	insert for return oilfilter	F 8/20		
27	1		storagetank complete			yard supply
			oilstoragetank	160 ltr.		yard supply
			oillevelswitch			yard supply
			oillevelgauge			yard supply
			oilfilling cap			yard supply
			shut-off cock	1.1/4"		yard supply
26	2		shut-off cock	1.1/4"		yard supply
25	2	40-PN114x060	connection fr. oilstrage tank	1.1/4"		
24	2	70-NI100	oillevelswitch	sea navigation	no oil, contact open	
23	4	60-DED4	HLA demper	1/2" - D18		
22	4	60-DRU03	oilpressure switch	PMHA-2-4G-A-TS-SR-30		
21	2	60-DRU	oilpressure switch + strainer	sea navigation	no pressure, contact open	
20	2	60-MA02	oil pressure gauge	0-100 bar	steel	
13	1	60-VU01	oilfilling cap	C80		
12	1	60-PE02	oillevelgauge	FLT 31221		section 2 below level midwall
11	1	60-PE02	oillevelgauge	FLT 31221		section 1 above level midwall
10	1	60-TA250	oiltank	250 ltr.	staal	incl. midwall
part no.	num per	artikel no	description	dimensions	material	note
scale :		A3	PROMAC - STUWA 		shipyard : HONGHA COMPANY	
date :		29-03-2007			Zeilbornweg +31 (0) 416-843333	
drawn :		AW*	Werkendam +31 (0) 182-901811		shipname :	
modified :			HYDRAULIC CIRCUIT PARTLIST		shipowner :	
modified :			SYSTEM: 638-A-ZK		order no. : 15.410 / 413 - W168/167	
class :		BV + IWW sea			dwg. no. : 310	

Crtež 22: Dijelovi hidraulične sheme

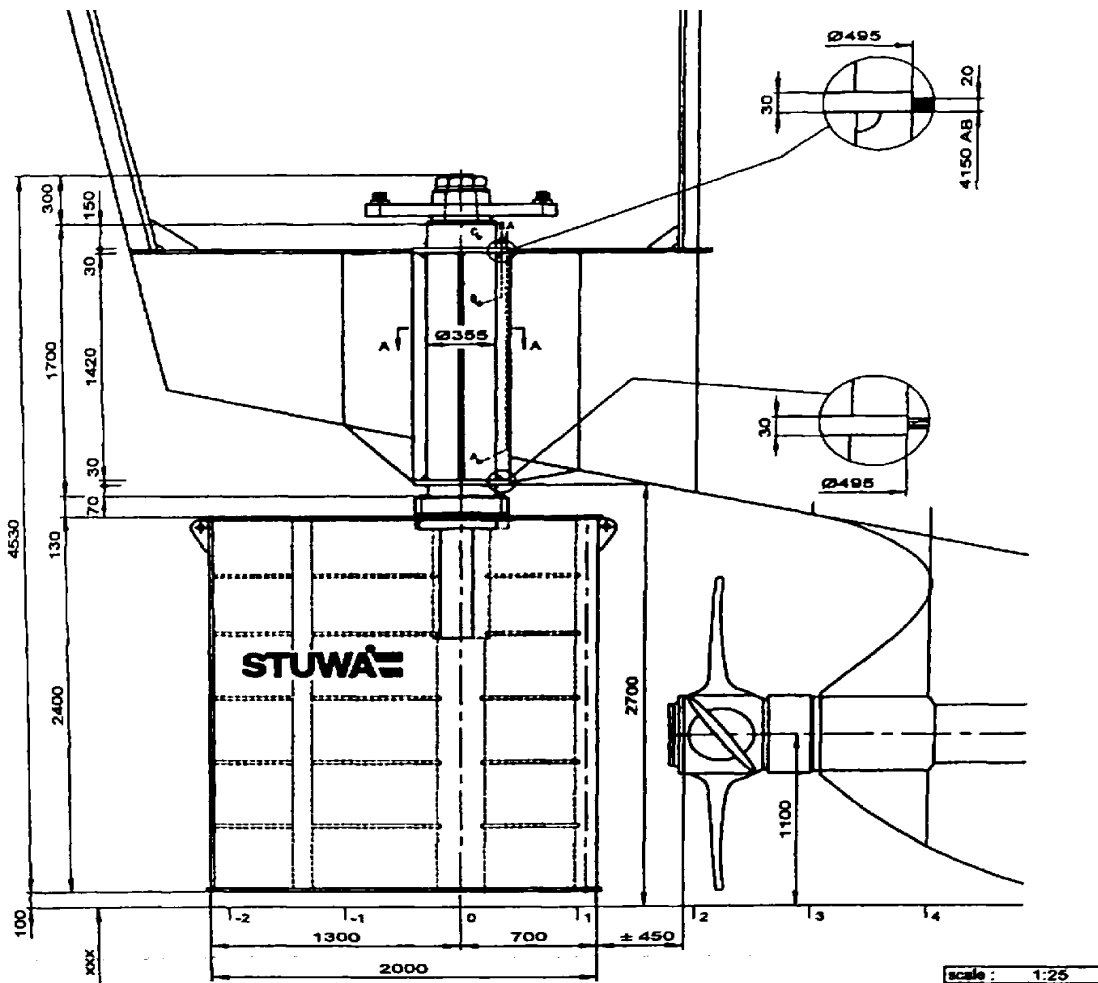
7.STUWA KORMILO

Tip kormila : 1R4-ZK-V4530-2000-240-L

Promjer propelera : 2000 mm slobodnog gibanja

Svrha kormila je stvoriti poprečnu silu pomoću vode propelera ili uzdužnim vodom vode kako bi brod mogao manevrirati. Kormilo je dizajnirano da drži brod na kursu uz minimalan otpor. Prilikom maksimalnog kuta otklona brod ima kratak put okretaja. Kormilo ima oblik "ribljeg repa" i postavljeno je neposredno iza propelera.

Ovo kormilo se samo u nekim točkama razlikuje od "balasnog kormila". Gornja i donja ploča za zadržavanje vode na kormilu je ravna što uzrokuje veću pogonsku silu. Lopatice kormila se sastoje od zakrivljenih ploča. List kormila ima aerodinamički rep s obje strane, koji zakrivljuje vodu za neke dodatne stupnjeve (u usporedbi sa kutom kormila). Kormilo omogućuje mali otpor na dugim dionicama i maksimalnu sposobnost manevriranja u luci.



Crtež 23: Kormilo

Prilikom kuta kormila od 35-45°, sila okretanja broda neznatno raste, a otpor broda mnogo brže, pa je praktički najpovoljniji kut otklona kormila između 35-40°. Zbog toga neki kormilarski uređaji imaju graničnik koji ne dozvoljava okretanje kormila preko te granice.

8.ODRŽAVANJE HIDRAULIČNOG SUSTAVA I KOMPONENTI

Održavanje hidrauličnog sustava podrazumijeva vršenje niza radnji da bi se hidraulični sustav održao ispravnim. Pouzdanost u radu svake komponente pojedinačno i svih kao sustav mora biti visoka. U standardnim izvedbama hidrauličnih sustava uobičajeno je udvostručavanje elemenata u svrhu povećanja sigurnosti sustava. Ovaj se sistem sastoji od dviju pogonskih pumpi i *black-out* pumpe u slučaju da nema napajanja s glavne razvodne ploče (*Main switch Board*). Pogon *black-out* pumpe je pomoću 4 baterija spojenih u seriji i paralelno sa napajanjem od 24 Volta i snaga od 400Ah.

Održavanje hidrauličnog sustava može se svesti na tri glavna dijela:

1. Izmjena komponenti hidrauličnog sustava prije kvara(preventivno)
2. Pronalaženje i otklanjanje neplaniranih kvarova hidrauličnog sustava
3. Čišćenje hidrauličnog sustava

8.1 PREVENTIVNO ODRŽAVANJE

Do zastoja hidrauličnih sustava ne bi ni dolazilo kada bi se različitim postupcima dijagnostike i statističkim metodama mogao utvrditi vijek svake komponente zasebno i kada bi se ona prije kvara mijenjala. Ovaj tip održavanja je skup i u većini slučajeva nepotreban.

Nekoliko razina provjere sustava u svrhu preventivnog održavanja:

- Provjera filtera i njegovog stanja indicira je li potrebno mijenjati pojedine komponente
- Pojava ulja u drenaži hidrauličnih cilindara indicira potrebu za mijenjanjem brtvi na cilindrima
- Zagrijavanje pumpe indicira njenu istrošenost
- Ulje hidrauličnog sustava također se mijenja preventivno jer bi u protivnom došlo do zaribavanja sustava

Kriterij za izmjenu ulja hidrauličnog sustava je promjena nekih fizikalno-kemijskih karakteristika. Tako je kod hidrauličnog ulja dozvoljena promjena:

- Gustoća do 10%
- Viskoznost do 10%
- Neutralizacijskog broja, ovisno o proizvođaču
- Antipjenušavih i deemulzivnih svojstava do vrijednosti definirane proizvođačem
- Sadržaj vode je dozvoljen u tragovima
- Mehanička nečistoća do količine koju dozvoljava određena specifikacija

Kada se govori o radu hidrauličnih sistema i trajanju komponenti osnova za rad bez kvarova i zastoja je čisto ulje.

8.2 POSTUPAK PRONALASKA GREŠKE U RADU HIDRAULIČNOG SUSTAVA

Osnovni i najčešći problem u procesu održavanja hidrauličnog sustava je pronalaženje uzroka poremećaja u radu hidrauličnog sustava. Za pronalaženje uzroka greške u radu potrebno je poznavanje hidrauličnog sustava i znanja iz hidraulike. Ako postoje mjerni uređaji ili priključci moguće je lokalizirati grešku.

Postupci pronalaženja greške u radu hidrauličnog sustava može se podijeliti prema sljedećem:

- a) Pumpa je u zajedničkom krugu s ventilima i izvršnim komponentama. Zato se greška mora tražiti sistematski u svim elementima sistema
- b) Ako u sustavu nije dovoljan tlak, uzrok se traži prvo kod prigušnih ventila ili drugih ventila. Kod ovih ventila neispravnost može biti u kvaru regulirajuće opruge, sjedišta ventila ili akumuliranju nečistoće u ventilu
- c) Sljedeći korak traženja greške koja je dovela do pada tlaka u sistemu je ispitivanje upravljačkih ventila i njihovih funkcija
- d) Uzrok nedostatka pritiska može biti i pumpa
- e) Ako je pumpa povremeno preopterećena, a radi unutar područja regulacije tlaka, to je indikacija onečišćenja ulja. Ulje treba promijeniti ili filtrirati

- f) Preopterećenje motora na kraju regulacijskog područja ispituje se preko ventila za ograničenje tlaka
- g) Nedovoljna brzina kretanja klipa hidrauličnog cilindra indicira mogućnost velikih volumetrijskih gubitaka na pumpi ili cilindru
- h) Pojava visoke buke indicira na moguće nedostatke u usisnom dijelu sustava. Mogući razlozi su: usisni cjevovod nije uronjen pa se usisava zrak; usisni filter je pun nečistoća; viskoznost ulja je visoka; rezervoar se ne odzračuje dobro

8.3 ČIŠĆENJE HIDRAULIČNOG SUSTAVA

Slučajevi koji zahtijevaju ispiranje hidrauličnog sustava čistim uljem:

Završena montaža i prije puštanja u pogon; Nakon havarije pumpe; Ako je došlo do velikog onečišćenja komponenti sitnim česticama metala; i u svim drugim slučajevima kada je došlo do intenzivnog onečišćenja hidrauličnog sustava; Čišćenje sustava vrši se postepeno po komponentama ili sekcijama sustava; Čišćenje se vrši preko filtera, koji se posebno ugrađuje za tu namjenu.

9. ANALIZA I ISTRAŽIVANJE PROBLEMA KVARA HIDRAULIČNOG CILINDRA

Hidraulični cilindri se koriste u mnogim industrijama. Nakon što zakaže, imati će dalekosežan učinak i ometati će napredak raznih zadataka. Kako bi se ovaj problem riješio na vrijeme, potrebno je otkriti što je glavni uzrok problema.

Općenito govoreći, problem da se hidraulični cilindar ne može pomaknuti često se javlja na tek ugrađenom hidrauličnom cilindru. Općenito, treba provjeriti dali mehanizam koji se pokreće ima preveliki otpor, dali je zaglavljen ili se opire u druge komponente i dali je vrijednost ulaznog tlaka unutar navedenog raspona. Nakon uklanjanja ovih čimbenika, treba provjeriti unutrašnjost hidrauličnog cilindra. Naprimjer, ulje možda nije ušlo u cilindar; klizni dijelovi samog cilindra su preuski; dizajn ili proizvodnja hidrauličnog cilindra nisu odgovarajući. Kako bi se riješio problem, treba provjeriti jesu li cijevi za ulje i uljni prolazi cilindra, a posebno spojevi cijevi, blokirani, i pri tome se misli i na sjedište sigurnosnog ventila. Jednom kada se pojavi prljavština, to će također uzrokovati naslage između konusnog ventila i sjedišta ventila. Kvar hidrauličnog cilindra uzrokovan

nepravilnim dizajnom i proizvodnjom je taj što tlak ulja ne može djelovati na efektivnu radnu površinu klipa ili je efektivna radna površina premala pri pokretanju klipa.

Ako postoji veliko bočno opterećenje također se javljaju iste posljedice. Stoga je prilikom ugradnje hidrauličnog cilindra potrebno uskladiti položaje osi cilindara sa smjerom kretanja i posebno osigurati da opterećenje na hidrauličnom cilindru prolazi kroz os cilindra što je više moguće bez ekscentriciteta.

Ako bi se cilindar postavio vodoravno, klip i klipnjača će se zbog vlastite težine otkloniti, što će uzrokovati djelomično opterećenje. Zbog toga dolazi do brtve glave cilindra, curenja ulja i mogućnosti zapinjanja klipa u cilindru, pa se zbog toga ne preporuča vodoravna ugradnja.

9.1 ČIMBENICI KOJI UTJEČU NA RAD HIDRAULIČNIH CILINDARA

Čistoća hidrauličnog ulja

Očistiti cijevi, odljevke prije ugradnje i očistiti sustav nakon montaže. Prilikom sastavljanja zabranjeno je brisanje tkaninim s vlaknima. Razumno je postaviti filter. Spremnik treba dobro zatvoriti. Brtve moraju biti čvrste i otporne protiv ulja

Redovito mijenjanje ulja

Udar i vibracije

Utjecaj vibracija i udarca mogu olabaviti vezu između komponenti i cjevovoda što rezultira propuštanjem ulja

Temperatura ulja

Ako je temperatura ulja previsoka viskoznost će se smanjiti, doći će do kavitacije i ubrzanog starenja ulja, što će pogoršati podmazivanje između pokretnih dijelova i povećati trošenje istih uzrokujući kvar ili zaglavljenje. Uzrokovati će i starenje i gubitak elastičnosti brtvi, što će uzrokovati curenje ulja

9.2 OBJAŠNJENJE I ANALIZA NERAZUMJEVANJA BRZINE RADA HIDRAULIČNOG CILINDRA

Radna brzina hidrauličnog cilindra povezana je s protokom, ako je protok stabilan, što je manji promjer cilindra klip se brže kreće, i obrnuto, kada radi sporije zbog većeg promjera.

Nesporazum poboljšanja brzine kretanja hidrauličnog cilindra:

- a) Mnogi misle da će povećanjem pritiska ubrzati klip, ali to nije istina. Klip se ne može pomicati povećanjem tlaka. Ako želite da se klip kreće brže, mora se povećati protok ulja u cilindar
- b) Kada se brzina klipa uspori, neki će odmah podesiti sigurnosni ventil. Predpostavlja se da ako povećaju tlak da će time povećati i brzinu. Značaj sigurnosnog ventila je da spriječi previsok tlak u sistemu odnosno zaštita sistema

9.3 ULOGA PRSTENA ZA PRAŠINU HIDRAULIČNOG CILINDRA

Hidraulični cilindri su opremljeni prstenima za prašinu. Kada se klipnjača vraća, prsten za prašinu struže prljavštinu zaglavljenu na njegovoj površini, štiteći brtveni prsten i cilindar od oštećenja. Brisači imaju dvostruko djelovanje, imaju funkciju i pomoćnog brtvljenja. Unutarnja strana struže uljni film koji se zalijepio na površini klipnjače prilikom gibanja prema vani, čime se pojačava učinak brtvljenja. Brtve protiv prašine važne su za kritične komponente. Infiltracija nečistoće uvelike će istrošiti dio za vođenje klipnjače kao i samu klipnjaču. nečistoća ulazi u hidraulični medij čime će utjecati na funkciju radnog ventila i pumpe. Prsten se postavlja sa vanjske strane brtvenog prstena klipnjače, blizu čeonu strane hidrauličnog cilindra.

9.4 UNUTARNJE PROPUŠTANJE ULJA UNUTAR CILINDRA

Unutarnje propuštanje odnosi se na curenje ulja iz visokotlačne prostorije u dio niskog tlaka. Ako postoji curenje mora se provjeriti stanje istrošenosti brtve i dali je brtveni prsten između klipnjače i klipa netaknut.

9.5 RAZLOZI LOŠEG BRTVLJENJA HIDRAULIČNIH CILINDARA

- Nerazumna ugradnja i oštećenje brtve
- Preciznost ugradnje je loša , jaz je veliki, hidraulična brtva je stisnuta ili uništena
- Hidraulična brtva jako oštećena
- Smjer brtvenog prstena je obrnut, a učinak brtvljenja nevažeci
- Radni tlak prelazi nazivni, a učinak se gubi

9.6 RAZLOZI NENORMALNOG TLAKA U CILINDRU

Radni tlak jedan je od najosnovnijih parametara hidrauličnog sustava. Je li radni tlak normalan ili ne, uvelike će utjecati na radnu izvedbu hidrauličnog sustava.

Nenormalnost tlaka u sustavu često se očituje kao kvar ventila za regulaciju tlaka. Jednom kada tlak postane nenormalan, aktuatorima će biti teško izvesti normalan radni ciklus.

1. Razlozi za nenormalan tlak na pumpi i aktuatoru

Da su predugo bili korišteni, unutarnje trošenje je ozbiljno, curenje je postalo preveliko pa volumetrijska učinkovitost je niska, izlazni protok na pumpi je premali a tlak je prenizak.

Ako je brzina motora (broj okretaja) preniska učinkovitost pada što rezultira nedovoljnim protokom u sustav i niskim tlakom ulja.

Neispravan sklop upravljanja pumpe.

2. Na sigurnosnom ventilu javljaju se sljedeći razlozi nenormalnog tlaka ulja

Ako tijekom radnog ciklusa se ustanovi da tlak ne raste ili pada , to je često zbog kvara sigurnosnog ventila, što rezultira kontinuiranim rasterećenjem sustava ili kontinuiranim visokim tlakom.

Ako na sigurnosnom ventilu postoje neravnine ili prljavština između jezgre ventila i kanala za ulje iz ventila može uzrokovati zaglavljivanje ventila u potpuno otvorenom položaju (krug tlačnog ulja je kratko spojen s krugom povrata ulja) što rezultira povrat ulja u spremnik i rezultira izostankom tlaka.

Ako već spomenute neravnine ili prljavština blokiraju ventil u zatvorenom položaju tlak će u sustavu i dalje biti visok.

Jednosmjerni ventili mogu se priključiti obrnuto što neće biti uopće tlaka ulja u cilindru.

3.Ostali razlozi za nenormalni tlak

Razina ulja u spremniku; usisna cijev preuska; usisni filter začepljen (kada je pumpa nedovoljno napunjena u radu često bude popraćena oštrom bukom); ili ako je povratna cijev u spremniku na razini ulja u spremniku čime povećava pjenjenje ulja sa zrakom zbog velike brzine ulaska ulja u spremnik; usisna cijev nije dobro brtvljena i pumpa usisava zrak čime tlak postaje nestabilan.

4.Razlozi zbog kojih cilindar ne održava tlak

Propuštanje kontrolnog ventila. Kontrolni ventil blizu cilindra ima veliku količinu propuštanja što rezultira nemogućnost održavanja tlaka. Propuštanje ventila ovisi o konstrukcijskom obliku i točnosti proizvodnje. Stoga je konusni ventil za održavanje tlaka puno bolji od kliznog ventila u zatvorenom položaju.

Kvar na brtvama. Brtve su glavne nepropusne komponente koje sprječavaju curenje iz cilindra. Brtve su podijeljene na YX tip, U tip, V tip, O tip, *Glyph* prsten, *sterling* prsten i kombinirani prsten. Brtve su zapečaćene količinom kompresije. Ako se brtveni prsten pomakne ili ostari, brtva neće biti čvrsta. Hidraulični cilindar ne održava tlak.

Loša preciznost hidrauličnih komponenti (odstupanja od tolerancija prilikom izrade može rezultirati da brtva bude izvan okruglog oblika, mogu biti prisutne neravnine ili udubine, a premaz može lako otpasti sa komponenta, brtva će biti deformirana, izgrebana, zgnječena.

Sustav isto može biti i loše sastavljen.

Zagađenje ulja vodom, plinovima ili česticama.

Nagli porast tlaka zbog naglih promjena, prilikom iznenadnog startanja pumpe ili kod zatvorenog ventila pri čemu vršni tlak može biti i nekoliko puta viši od radnog tlaka.

Zbog porasta temperature hidrauličnog ulja. U većini slučajeva, kada temperatura ulja prelazi 60 stupnjeva, viskoznost jako pada, ne samo što stanji film ulja za podmazivanje već povećava trenje i trošenje, također širi, stari i troši brtve čime dolazi do curenja. Vijek trajanja će se prepoloviti za svakih 10 stupnjeva povećanja temperature. Kada se temperatura poveća, volumen se širi i tlak se povećava, a propuštanje se povećava. povećanjem temperature povećava se ili smanjuje zazor materijala. Općenito, materijali spojnih dijelova su različiti. Kada temperatura ulja poraste spojni dijelovi će se promijeniti zbog različitih promjena širenja i skupljanja što će promijeniti spojni zazor.

Unutarnje i vanjsko curenje. Kada se u hidrauličnom sustavu pojave mjehurići zraka, hidraulični sustav je nestabilan i dolazi do puzanja. Mala unutarnja curenja možda neće biti primjetna, ali kako se unutarnja curenja povećavaju pregrijavanjem sustava, postati će problem. Jednostavan način za prepoznavanje unutarnjeg curenja je testiranje radnog ciklusa sustava s punim opterećenjem i bez opterećenja. Ako je potrebno puno više vremena za dovršetak radnje s opterećenjem nego bez opterećenja, tada možete posumnjati na unutarnje curenje.

9.7 RIJEŠAVANJE PROBLEMA S MJEHURIĆIMA ZRAKA U HIDRAULIČNOM CILINDRU

Ako brtvljenje nije čvrsto ili vijci na spojnoj površini cijevi i komponente nisu zategnuti, vanjski zrak će ući iz tih dijelova. Zatim dijelovi koji su ispod atmosferskog tlaka kao usisna komora pumpe, prilikom gašenja sustava ulje teče nazad u spremnik iz cijevi za povrat ulja u kojoj će se formirati vakum a zrak će lako prodrijeti u ta područja.

Vjerojatnije je da će zrak strujati iz spremnika . Na primjer, količina ulja u spremniku nije dovoljna, usisna cijev pumpe za ulje je prekratko umetnuta u uljnu komoru, razmak između usisne cijevi i povratne cijevi za ulje je preblizu ili se ne koristi odstojnik. Hidrauličko ulje prska i stvara pjenu a pumpa usisava zrak. Stoga je potrebno uvijek održavati nivo ulja na odgovarajućoj razini, a cijev za usis ulja i cijev za povrat ulja moraju biti niže od niske razine ulja u spremniku i odvojene pregradom. U hidrauličkom sustavu, radi ispuštanja plina ili zraka iz cilindra ugrađeni su ispusni ventili.

9.8 HIDRAULIČNI CILINDAR NE MOŽE POKRETATI TERET DOK RADI

Glavne manifestacije su netočno zaustavljanje klipnjače, nedovoljan potisak, pad brzine, nestabilan rad itd.

Mogući razlozi:

- 1.** Unutarnje curenje, zbog prekomjernog trošenja brtvi tijela hidrauličnog cilindra, brtvi klipnjače, poklopca te brtve klipa. Glavni uzrok curenja između klipnjače i brtvenog poklopca je taj što je brtva naborana, stisnuta, poderana, istrošena, ostarjela, oštećena, deformirana. Stavlja se nova brtva. Glavni uzrok prekomjernog trošenja brtve klipa je nepravilno podešavanje ventila za regulaciju brzine, što rezultira prekomjernim protutlakom, nepravilnom ugradnjom brtvi ili onečišćenjem hidrauličnog ulja. Drugi je da strane tvari ulaze tijekom montaže ili kvaliteta materijala za brtvljenje nije dobra. Posljedica toga je da je kretanje sporo i slabo a u težim slučajevima dolazi i do oštećenje klipa i cilindra te će se pojaviti fenomen "stiskanja cilindra". Metoda obrade je podešavanje ventila za regulaciju brzine.
- 2.** Hidraulični krug propušta. Uključuje curenje ventila ili vodova.
- 3.** Nepravilan rad sigurnosnog ventila. Ako u ventil uđe prljavština i blokira jezgru ventila tako da je ventil otvoren a rezultat je da ulje stalno se vraća u spremnik.
- 4.** Ako je opterećenje preveliko. Iako je regulacijski tlak sigurnosnog ventila dosegao nazivnu vrijednost, hidraulični cilindar još uvijek ne može dobiti potisak potreban za kontinuirano djelovanje i ne djeluje.
- 5.** Ako je tlak podešavanja nizak ne može se postići potrebna sila zbog nedovoljnog pritiska što se očituje kao nedovoljan potisak.
- 6.** Klipni listići ili puzanje, učiniti će cilindar nestabilnim.

Razlozi su:

- 1.** Unutrašnjost hidrauličnog cilindra je troma. Unutarnji dijelovi nepravilno sastavljeni, dijelovi su deformirani ili istrošeni, geometrijska tolerancija prelazi granicu a otpor djelovanja je prevelik tako da se brzina klipa mijenja sa položajem hoda (ili puzi ili klizi). Razlog je zbog loše kvalitete montaže, površinskih ožiljaka ili željeznih strugotina. Npr klip i klipnjača nisu

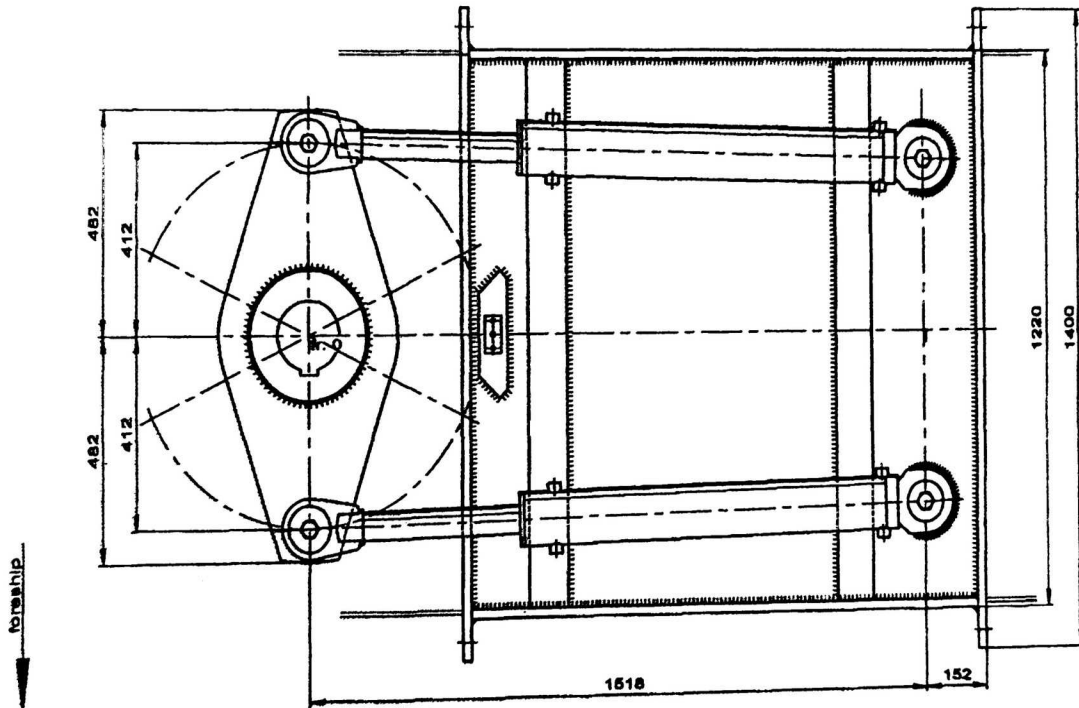
koncentrični ili je klipnjača savijena, ugradnja cilindra ili klipnjače klipa prema vodilici je pomaknut, brtveni prsten je postavljen previše čvrsto ili labavo.

2. Slabo podmazivanje ili slaba obrada promjera provrta cilindra. Budući da se cilindar i klip, vodilica i klipnjača pomiču jedan u odnosu na drugi i ako je podmazivanje loše ili promjer cilindra izvan tolerancije, to će povećati trošenje i smanjiti linearnost središnje linije cilindra. Na taj način kada klip radi u cilindru, otpornost na trenje biti će velika, a ponekad i mala, što će rezultirati klizanjem ili puzanjem. Kvaliteta brtve izravno je povezana s klizanjem ili puzanjem. Kada se brtva O-prstena koristi pod niskim tlakom, u usporedbi s brtvom u obliku slova U, zbog višeg površinskog tlaka i veće razlike između dinamičkog i statičkog otpora trenja, lako dolazi do klizanja ili puzanja, površinski tlak brtve u obliku slova U povećava se s tlakom. Međutim, iako je učinak brtvljenja u skladu s tim poboljšan, razlika između dinamičke i statičke otpornosti na trenje također postaje veća, a unutarnji tlak se povećava, što utječe na elastičnost gume. Kako se kontaktna otpornost usne povećava, brtveni prsten će se prevrnut i usna će se izdužiti. Također će lako uzrokovati klizanje ili puzanje. Da bi se spriječilo prevrtanje, može se koristiti potporni prsten.

9.9 RJEŠENJA ZA BUKU HIDRAULIČNOG CILINDRA

- Presjeke cijevi treba izbjegavati sa naglim povećanjem ili smanjenjem. Ako se koristi koljeno, njegov polumjer zakrivljenosti trebao bi biti pet puta veći od promjera cijevi. Ove mjere mogu učinkovito spriječiti turbulencije i vrtloženje unutar cijevi.
- Koristiti akumulator tlaka ili prigušivač za apsorpiranje tlaka u cjevovodu i smanjenje vibracija. Ugradnja akumulatora u hidrauličnom krugu može učinkovito apsorpirati vibracije, a ugradnja amortizera u blizini mjesta gdje se vibracije javljaju također može učinkovito smanjiti vibracije u sustavu.
- Izbjegavanje rezonancije u hidrauličnom sustavu. Izvori vibracija (hidraulične pumpe, hidraulični motori, motori) često uzrokuju rezonanciju u donjoj ploči i cijevima. Rezonancija crpke sa svojim ventilima također stvara buku. Za ovaj fenomen se može eliminirati promjenom duljine cjevovoda kako bi se

promjenila prirodna frekvencija vibracije cjevovoda, te promjenom položaja ugradnje nekih ventila. Moguće je postići i izoliranjem vibracija.



Crtež 24: Dimenzije kormilo stroja

10.RAZLOZI ZA ABNORMALNU BUKU U HIDRAULIČNOM CILINDRU

1.Unutarnji razlozi

- Unutarnje curenje: Zbog širenja stjenke cilindra i oštećenja brtve klipa. Tlačno ulje u tlačnoj komori velikom brzinom curi u uljnu komoru kroz zazor, često odašiljajući nenormalan zvuk cvrčeci.
- Kvar sigurnosnog ventila: Dolazi zbog nepravilnog rada ventila, čime nastaje kolebanje tlaka i stvaranja buke.
- Motor: Nenormalni zvukovi na motoru imaju očitu vezu s njegovim opterećenjem. Metoda uklanjanja cilindra s opterećenjem po cilindar se koristi za ispitivanje prilikom dijagnoze. Obično se opterećenje jednog ili dva cilindra ublaži jednocilindričnom ili dvocilindričnom metodom plamena kako bi se utvrdio odnos između abnormalne buke i opterećenja pumpe.

- Ako cilindar nije u plamenu i abnormalna buka naglo nestaje ili se smanjuje. Razlozi buke mogu biti: klip kuca na cilindar; ležaj klipnjače je labav; klipni prsten curi; klipnjača je slomljena.

- Ako cilindar ne uspije zapaliti, zvuk će se povećati ili ga neće biti na početku, ali u tom će se trenutku pojaviti zvuk. Razlozi buke su: bakrena čahura klipnjače je labava; konus suknje klipa je prevelik; klipnjača izjuri van; vijak za pričvršćivanje poklopca ležaja klipnjače je previše labav ili je slitina ležaja klipnjače otopljena; vijak za pričvršćivanje zamašnjaka je previše labav.

- Nenormalna buka dvaju susjednih cilindara smanjena je ili nestala. Uzrok buke je: ležaj radilice je labav

- Kvar mehanizma ventila: preveliki zazor; prevelik razmak između slavine i rupe za vođenje ; pretjerani razmak između stabla ventila i njegove vodilice; opruga ventila slomljena.

2. Vanjski uzroci

- Zrak ulazi u stroj: Kada zrak uđe u hidraulični sustav, količina će se pojaviti u zoni niskog tlaka. Kad dosegne zonu visokog tlaka volumen naglo postaje manji pod djelovanjem kompresije. Kad ponovno uđe u zonu niskog tlaka glasnoća se naglo povećava. Taj se fenomen često naziva i kavitacijom. To je jedan od češćih i važnih razloga za abnormalan zvuk i podrhtavanja cilindra.
- Preopterećenje: Cilindri imaju gornju granicu preopterećenja. Ako je dugo u procesu preopterećenja to će imati značajan utjecaj na habanje stroja i funkciju dijelova. Tijekom rada pri preopterećenju također će se pojaviti abnormalni zukovi između dijelova. To se može primijetiti tek nakon što se vrati određeno opterećenje. Općenito, nenormalna buka će nestati. Ako ne nestane smatra se da su dijelovi napeti ili su labavi.

3. Ugradbeni razlozi

- Nedovoljna preciznost prilikom ugradnje: Ako cilindar puži, smatrati će se da postoje problemi s preciznošću obrade cilindra, a na unutarnjoj strani cilindra nalazi se povlačni prsten. To su razlozi vibracija i neuobičajene buke cilindra.

- Trenje metalnih okova: Vibracije mehaničkih dijelova kao što su tanke cijevi, koljena bez učvršćenja lako će prouzročiti podrhtavanje cijevi kad ulje teče, posebno kada je protok veliki. Rotacijski dijelovi motora i pumpe nisu uravnoteženi.
- Neadekvatno podešeni ventili za vožnju unatrag

4.Brtni prsten

- Brtni prsten u obliku slova V prekomjerno je stisnut, posebno prsten u obliku slova V izrađen od nitrilne gume (obično korišten) uzrokovat će zvuk trenja i vibracija.
- Brtve za prašinu poput brtvi u obliku L i slova U prejako su stisnute i djeluju na struganje prljavštine.

5.Pretjerana zračnost

- Zazor između klipa i stjenke cilindra prevelik

6.Otpušteni ili oštećeni dijelovi

- Ležaj klipnjače je labav

11.VAŽNOST SPRJEČAVANJA HRĐE I KONTROLIRANJE TEMPERATURE I BRZINE HIDRAULIČNIH CILINDARA

Utjecaj okoline na hidraulični cilindar je očit, posebno kada hidraulični cilindar dugo vremena radi u okruženju vjetra, kiše, morske vode ili visokih temperatura. Različiti dijelovi cilindra lako korodiraju. Ne samo metalni dijelovi već i brtve od gume. Prema tome, hidraulične cilindre s funkcijom protiv hrđe treba odabrati u skladu s tim, a boju protiv hrđe, galvanizacije ili materijale otporne na koroziju kao što je nehrđajući čelik treba odabrati prema stupnju utjecaja. Osim utjecaja ovih prirodnih klimatskih uvjeta, hidraulični cilindar može biti izložen i vanjskim udarcima, što može rezultirati ogrebotinama. U ovom slučaju, površinska tvrdoća klipnjače mora se povećati kako bi se osiguralo da je hidraulični cilindar netaknut.

Potrebna je temperatura u radu hidrauličnog sustava, stoga je potrebno strogo izbjegavanje pojave visoke temperature. Uz realizaciju s hidrauličnim uljem pri

upravljanju upravljačkom polugom i razvodnim ventilom, također je potrebno težiti prema stabilnosti, (ne prebrzo ili prenasilno).

Karakteristika hidrauličnog cilindra su jednostavna struktura, nije lako pokvariti i pouzdan rad. Način rada je superioran, koristeći samo kretanje samog klipa za otvaranje ili zatvaranje (naprijed, nazad). Budući da klipnjača strši izvan cilindra, prirodno će ga nagrizati oksidi i plinovi, zbog čega ga moramo premazati odgovarajućom količinom masti za zaštitu, kako bismo spriječili erodiranje klipnjače kao nosivi dio. Pri radu mogu nastati i lomovi. Stoga treba pravilno kontrolirati brzinu tijekom rada hidrauličnog cilindra, koja ne smije prelaziti 2m/s što može produžiti vijek trajanja.

ZAKLJUČAK

Zbog svoje jednostavnosti pretvorbe energije i jednostavnih principa rada komponenti i samog uređaja ovaj sistem kormilarenja u potpunosti ispunjava zahtjevima za upravljanjem brodskim kursom. Zbog jednostavne konstrukcije i ugradnje ovaj uređaj se može u vrlo kratkom vremenu popraviti i staviti u stanje pripravnosti. Dijelovi komponenti rađeni prema standardu i redovitim održavanjem prema uputama instruktorske knjige možemo držati kormilo uređaj u dobrom stanju. Kormilo uređaj nije velike snage ali u potpunosti zadovoljava zahtjeve rada pri održavanju kursa. Hidraulična pumpa u ovom slučaju krilna, pokazuje najbolje performanse upotrebe zbog malog broja komponenti i jednostavnog principa rada. Upotreba elektromagnetskog upravljanja u ovom sistemu daje dobar pregled općeg načina primjene sistema upravljanja.

Literatura

1. Glit vanjsko-trgovinski odjel, 2023, online: ba.wxglit-hydraulic.com (05.09.2023.)
2. Instruction manual Stuwa Steering gear, "Coastal Cargo Honga – NB 306" ,2007, Netherland
3. Petrić J. , 2012. g. , Hidraulika i pneumatika, 1. dio: Hidraulika, Fakultet strojarstva i brodogradnje, Sveučilište u Zagrebu,
4. Šestan A. , 2003. g. , Uljna hidraulika i pneumatika, Pomorski fakultet , Sveučilište u Rijeci, Rijeka