

# Pogon i ekološki aspekti električnih vozila

---

**Milinković, Marin**

**Master's thesis / Diplomski rad**

**2023**

*Degree Grantor / Ustanova koja je dodijelila akademski / stručni stupanj:* **University of Rijeka, Faculty of Maritime Studies, Rijeka / Sveučilište u Rijeci, Pomorski fakultet**

*Permanent link / Trajna poveznica:* <https://um.nsk.hr/um:nbn:hr:187:101437>

*Rights / Prava:* [In copyright](#)/[Zaštićeno autorskim pravom.](#)

*Download date / Datum preuzimanja:* **2024-06-30**



**Sveučilište u Rijeci, Pomorski fakultet**  
University of Rijeka, Faculty of Maritime Studies

*Repository / Repozitorij:*

[Repository of the University of Rijeka, Faculty of Maritime Studies - FMSRI Repository](#)



**SVEUČILIŠTE U RIJECI**  
**POMORSKI FAKULTET**

**MARIN MILINKOVIĆ**

**POGON I EKOLOŠKI ASPEKTI ELEKTRIČNIH VOZILA**  
**DIPLOMSKI RAD**

Rijeka, 2023.

**SVEUČILIŠTE U RIJECI  
POMORSKI FAKULTET**

**POGON I EKOLOŠKI ASPEKTI ELEKTRIČNIH VOZILA  
PROPULSION AND ENVIRONMENTAL ASPECTS OF  
ELECTRIC VEHICLES  
DIPLOMSKI RAD**

Kolegij: Urbani promet i okoliš

Mentor: Izv. prof. dr. sc. Siniša Vilke

Student: Marin Milinković

Studijski program: Tehnologija i organizacija prometa

JMBAG: 0112071239

**Rijeka, rujan 2023.**

Student: Marin Milinković

Studijski program: Tehnologija i organizacija prometa

JMBAG: 0112071239

## IZJAVA O SAMOSTALNOJ IZRADI DIPLOMSKOG RADA

Kojom izjavljujem da sam diplomski rad s naslovom Pogon i ekološki aspekti električnih vozila izradio samostalno pod mentorstvom Izv. Prof. Dr. Sc. Siniša Vilke.

U radu sam primijenio metodologiju izrade stručnog/znanstvenog rada i koristio literaturu koja je navedena na kraju diplomskog rada. Tuđe spoznaje, stavove, zaključke, teorije i zakonitosti koje sam izravno ili parafrazirajući naveo/la u diplomskom radu na uobičajen, standardan način citirao/la sam i povezo/la s fusnotama i korištenim bibliografskim jedinicama, te nijedan dio rada ne krši bilo čija autorska prava. Rad je pisan u duhu hrvatskoga jezika.

Ime i prezime studenta: Marin Milinković

Handwritten signature of Marin Milinković in black ink.

Student: Marin Milinković

Studijski program: Tehnologija i organizacija prometa

JMBAG: 0112071239

## IZJAVA STUDENTA-AUTORA

### O JAVNOJ OBJAVI OBRANJENOG DIPLOMSKOG RADA

Izjavljujem da kao student – autor diplomskog rada dozvoljavam Pomorskom fakultetu Sveučilišta u Rijeci da ga trajno javno objavi i besplatno učini dostupnim javnosti u cjelovitom tekstu u mrežnom digitalnom repozitoriju Pomorskog fakulteta.

U svrhu podržavanja otvorenog pristupa diplomskim radovima trajno objavljenim u javno dostupnom digitalnom repozitoriju Pomorskog fakulteta, ovom izjavom dajem neisključivo imovinsko pravo iskorištavanja bez sadržajnog, vremenskog i prostornog ograničenja mog diplomskog rada kao autorskog djela pod uvjetima *Creative Commons* licencije CC BY Imenovanje, prema opisu dostupnom na <http://creativecommons.org/licenses/>

Student-autor



## **SAŽETAK**

Ovaj diplomski rad temelji se na sveobuhvatnom istraživanju električnih cestovnih vozila i njihovih aspekata. U uvodnom dijelu rada, istraženi su problemi, predmeti i objekti istraživanja, postavljena je radna hipoteza te definirani svrha, ciljevi i znanstvene metode istraživanja. Razmotrene su i analizirane vrste električnih vozila, uključujući električna vozila na baterije, hibridna električna vozila, plug-in hibridna električna vozila i vozila na vodik. Baterijska tehnologija istražena je u kontekstu proizvodnje, razvrstavanja, procjene stanja napunjenosti i pravila druge iskorištene baterije. Proučavanje elektromotora uključujući istosmjerni motor bez četkica (BLDC), preklopni relukcijski motori (SRM) i sinkroni motori s permanentnim magnetima (PMSM) pruža dublji uvid u ključne komponente električnih vozila. Ekološki aspekti i održivi razvoj istraženi su kako bi se bolje razumjelo kako električna vozila utječu na okoliš i doprinose održivosti cestovnog prometa. Analizirana je i infrastruktura za punjenje, različite vrste punionica i projekt NEXT-E. Ekonomski aspekti, poticaji i subvencije u Hrvatskoj uspoređeni su s praksom u drugim dijelovima svijeta. Ovaj rad pruža sveobuhvatan pregled električnih cestovnih vozila i njihovih ključnih aspekata. Razumijevanje različitih komponenata, ekoloških utjecaja i ekonomske dimenzije električnih vozila ključno je za promicanje održive mobilnosti u budućnosti.

Ključne riječi: električna vozila, hibridna vozila, infrastruktura za punjenje električnih vozila, punionice električnih vozila

## **SUMMARY**

The dissertation is based on a comprehensive research of electric road vehicles and their aspects. In the introductory part of the work, the problems, subjects and objects of the research were investigated, the working hypothesis was set and the purpose, goals and scientific methods of the research were defined. Types of electric vehicles are discussed and analyzed, including battery electric vehicles, hybrid electric vehicles, plug-in hybrid electric vehicles, and hydrogen vehicles. Battery technology is investigated in the context of production, classification, state of charge assessment and rules of other used batteries. The study of electric

motors including brushless direct current (BLDC), switched reluctance motors (SRM) and permanent magnet synchronous motors (PMSM) provides a deeper insight into the key components of electric vehicles. Environmental aspects and sustainable development were investigated to better understand how electric vehicles affect the environment and contribute to the sustainability of road transport. The charging infrastructure, different types of charging stations and the NEXT-E project were also analyzed. Economic aspects, incentives and subsidies in Croatia were compared with practices in other parts of the world. This paper provides a comprehensive overview of electric road vehicles and their key aspects. Understanding the different components, environmental impacts and economic dimensions of electric vehicles is essential to promote sustainable mobility in the future.

Keywords: electric vehicles, electric vehicle charging infrastructure, electric vehicle charging stations, hybrid vehicles

## **SADRŽAJ**

1. UVOD.....	1
1.1 PROBLEM, PREDMET I OBJEKTI ISTRAŽIVANJA.....	1
1.2 RADNA HIPOTEZA.....	2
1.3 SVRHA I CILJ ISTRAŽIVANJA.....	2
1.4 ZNANSTVENE METODE.....	3
1.5 STRUKTURA RADA.....	3
2. ELEKTRIČNA CESTOVNA VOZILA.....	4
2.1 POVIJEST ELEKTRIČNIH VOZILA.....	4
2.2 VRSTE ELEKTRIČNIH VOZILA.....	5
2.2.1 Električna vozila na baterije.....	6
2.2.2 Hibridna električna vozila.....	8
2.2.3. Plug in hibridna električna vozila.....	12
2.2.4. Električna vozila na vodik.....	14
2.3. USPOREDBA ELEKTRIČNIH VOZILA.....	15
3. BATERIJE I ELEKTROMOTORI.....	16
3.1 LITIJ-IONSKE BATERIJE.....	16
3.1.1. Proizvodnja baterija.....	17
3.1.2 Razvrstavanje litij-ionskih baterija.....	18
3.1.3. Procjena stanja napunjenosti.....	18
3.1.4 Pravilo druge iskorištene baterije.....	19
3.2. MODELIRANJE BATERIJA.....	22
3.3 ODLAGANJE I RECIKLIRANJE BATERIJA.....	24
3.4. BATERIJE I POŽARI.....	25
3.5 ELEKTROMOTORI I POGON.....	27
3.5.1. Istosmjerni motor bez četkica (BLDC).....	27
3.5.2. Preklopni reluktantni motori (SRM).....	28
3.5.3. Sinkroni motor s permanentnim magnetima (PMSM).....	29
4. EKOLOŠKI ASPEKTI I ODRŽIVI RAZVOJ.....	30
4.1 INDUSTRIJA HIBRIDNIH I ELEKTRIČNIH AUTOMOBILA.....	30
4.2 UTJECAJ INDUSTRIJE ELEKTRIČNIH I HIBRIDNIH VOZILA NA OKOLIŠ.....	32
.....	.....
4.3 DOPRINOS ELEKTRIČNIH VOZILA ODRŽIVOM RAZVOJU.....	33
5. INFRASTRUKTURA ZA PUNJENJE.....	36
5.1. VRSTE PUNIONICA.....	36



5.1.1. Punjači razine 1 (120 VAC).....	37
5.1.2. Punjači razine 2 (230 VAC).....	37
5.1.3. DC brzi punjači .....	38
5.2 INFRASTRUKTURA PUNIONICA .....	38
5.3 NEXT-E PROJEKT .....	39
6. EKONOMSKI ASPEKTI.....	41
6.1 SUBVENCije I NOVE TEHNOLOGIJE .....	42
6.2 POTICAJI I SUBVENCije U HRVATSKOJ .....	44
6.3 USPOREDBA POTICAJA U SVIJETU I HRVATSKOJ .....	45
7. TENDENCIJE RAZVOJA ELEKTRIČNOG POGONA U BUDUĆNOSTI.....	47
7.1 POBOLJŠANA TEHNOLOGIJA BATERIJA .....	48
7.2 BRZO PUNJENJE BATERIJA .....	49
7.3 ŠIRENJE TRŽIŠTA .....	49
7.4 SWOT ANALIZA .....	50
8. ZAKLJUČAK.....	53
LITERATURA:.....	54
POPIS SLIKA .....	56
POPIS TABLICA.....	56

# 1. UVOD

Električna vozila predstavljaju značajnu inovaciju u cestovnom prometu i ključni su element tranzicije prema održivijem i ekološki prihvatljivijem obliku mobilnosti. U svijetu u kojem se suočavamo s izazovima vezanim uz klimatske promjene, onečišćenje zraka i potrošnju fosilnih goriva, električna vozila pružaju obećavajuću alternativu tradicionalnim vozilima s unutarnjim izgaranjem. U ovom diplomskom radu istražit će se električni pogoni u cestovnim vozilima, baterijske tehnologije, elektromotori, ekološki aspekti te infrastrukture za punjenje. Također, analizirat će se ekonomski aspekti električnih vozila, uključujući subvencije, poticaje i njihovu primjenu u Hrvatskoj, Europi i SAD-u. Kroz povijest električnih vozila istražit će se razvoj tehnologije i njezina evolucija tijekom vremena. Detaljno će biti razmotrene različite vrste električnih vozila, uključujući potpuno električna, hibridna, plug-in hibridna vozila i vozila s gorivim ćelijama. Baterijska tehnologija ima ključnu ulogu u električnim vozilima, stoga će se pisati o litij-ionskim baterijama, njihovoj proizvodnji, razvrstavanju, procjeni stanja napunjenosti te recikliranju. Analizirat će se različite vrste elektromotora i pogona koji se koriste u električnim vozilima, uključujući istosmjerni motor bez četkica (BLDC), preklopne reluktantne motore (SRM) i sinkrone motore s permanentnim magnetima (PMSM). Razmotrit će se utjecaj industrije hibridnih i električnih automobila na okoliš te kako električna vozila pridonose održivom razvoju. Infrastruktura za punjenje električnih vozila ključna je za širenje njihove upotrebe. Razmotrit će se različite vrste punionica, uključujući punjače razine 1, razine 2 i DC brze punjače, te analizirati infrastrukturni projekt NEXT-E. Prikazati će se ekonomski aspekti električnih vozila, uključujući subvencije, nove tehnologije, poticaji i subvencije koje su dostupne u Hrvatskoj i usporediti ih s praksom svijeta.

## 1.1 PROBLEM, PREDMET I OBJEKTI ISTRAŽIVANJA

Problem ovog istraživanja je kako električni pogoni u cestovnim vozilima utječu na održivu mobilnost i okoliš, te kako ekonomski aspekti, infrastruktura punjenja i regulativa doprinose širenju i usvajanju električnih vozila.

Predmet istraživanja obuhvaća širok spektar problema vezanih uz električne pogone u cestovnim vozilima. To uključuje različite vrste električnih vozila (poput vozila na baterije, hibridnih, *plug-in* hibridnih i vozila na gorive ćelije), baterijsku tehnologiju (posebno litij-ionske baterije), elektromotore i pogon, ekološke aspekte i održivi razvoj u kontekstu industrije električnih i hibridnih automobila, infrastrukturu punjenja (različite vrste punionica), te ekonomske aspekte, subvencije i poticaje za kupnju i korištenje električnih vozila u Hrvatskoj i svijetu.

Ovo istraživanje ima za cilj dublje razumijevanje električnih pogona u cestovnim vozilima s obzirom na njihovu povijest, tehnologiju, utjecaj na okoliš, ekonomske aspekte i infrastrukturu punjenja kako bi se bolje razumjela njihova uloga u održivoj mobilnosti i potaknulo širenje ovih tehnologija

## **1.2 RADNA HIPOTEZA**

Električna vozila predstavljaju održivu alternativu konvencionalnim vozilima s unutarnjim izgaranjem, ali postoji potreba za dubljim razumijevanjem njihovih tehnoloških, ekoloških i ekonomskih aspekata kako bi se potaknulo njihovo širenje i prihvaćanje.

## **1.3 SVRHA I CILJ ISTRAŽIVANJA**

Glavni cilj ovog istraživanja je analizirati električne pogone u cestovnim vozilima kako bi se razumjelo njihovo trenutno stanje, utjecaj na održivu mobilnost i okoliš te ekonomske aspekte. Također, istraživanje ima za cilj analizirati infrastrukturu punjenja, poticaje i subvencije te regulativu koja podržava širenje električnih vozila. Kroz detaljnu analizu različitih aspekata električnih vozila, istraživanje će pružiti temelj za bolje razumijevanje njihove uloge u budućnosti prometa i održivog razvoja te potaknuti daljnje usvajanje ove tehnologije u Hrvatskoj i svijetu.

## **1.4 ZNANSTVENE METODE**

Prilikom istraživanja, formuliranja i predstavljanja rezultata istraživanja korištene su u odgovarajućim kombinacijama sljedeće znanstvene metode: komparativna metoda, metoda analize i sinteze, metoda apstrakcije i konkretizacije, metoda specijalizacije i generalizacije, metoda kompilacije.

## **1.5 STRUKTURA RADA**

Rad će se sastojati od sedam poglavlja. U prvom poglavlju bit će predstavljen problem, predmet i objekti istraživanja, radna hipoteza, svrha i ciljevi istraživanja, znanstvene metode te struktura rada.

Drugo poglavlje bit će posvećeno cestovnim električnim vozilima, njihovoj povijesti, vrstama koje postoje i njihovoj usporedbi.

Treće poglavlje opisati će baterije i elektromotore, navesti njihov loš utjecaj te problem recikliranja. Dotaknuti će različite elektromotore te opisati njihov rad.

Četvrto poglavlje bavit će se ekološkim aspektima i održivim razvojem, opisati njenu industriju te se dotaknuti utjecaja na okoliš.

Peto poglavlje biti će posvećeno infrastrukturi za punjenje te njezinim vrstama i oblicima.

Šesto poglavlje opisati će ekonomske aspekte, subvencije za električna vozila, usporediti subvencije u Hrvatskoj i svijetu.

Sedmo poglavlje bavit će se tendencijom razvoja električnih pogona u budućnosti. Objasniti će se planovi za budućnost te će se izraditi SWOT analiza.

Zaključak će sumirati glavne spoznaje iz istraživanja i dati zaključke o razvoju pogona i ekoloških aspekata električnih vozila.

## **2. ELEKTRIČNA CESTOVNA VOZILA**

Električna vozila karakterizira uporaba elektromotora za pokretanje koristeći električnu energiju koja je pohranjena u različitim vrstama baterija ili drugih uređaja za pohranu. Ako se električni pogon uspoređi s tradicionalnim pogonom sa unutarnjim izgaranjem, primjećuje se značajna razlika. Električni motor ima sposobnost pružiti vozilu trenutnu obrtnu silu čak i pri 0 okretaja u minuti, rezultirajući snažnim i fluidnim ubrzanjem. Također ne treba zanemariti efikasnost vozila s unutarnjim izgaranjem koja je od 25% do 30%, a električna vozila rezultiraju efikasnošću s 90% i više.

### **2.1 POVIJEST ELEKTRIČNIH VOZILA**

Električna vozila nisu novost, neka su bila proizvedena još prije stotinu godina. Najpoznatiji su Kočija Roberta Andersona iz 1832. godine. Robert Anderson bio je škotski izumitelj i često se pripisuje stvaranju jednog od najranijih električnih vozila. Izgradio je kočiju na električni pogon koja je koristila baterije koje se nisu mogle puniti.

Sljedeći je Električni automobil Thomasa Davenporta iz 1834. godine. Napravio je malo i praktično električno vozilo. Bila je to mala lokomotiva pokretana baterijom koja se isto nije mogla puniti.

Električni tricikl Gustavea Trouvéa iz 1881. godine. Francuski izumitelj Gustave Trouvé poznat je po stvaranju jednog od prvih električnih tricikla 1881. Bilo je to vozilo s tri kotača koje je pokretala punjiva baterija.

Njemački inženjer i izumitelj Thomas Parker razvio je konjsku zapregu opremljenu električnim motorom i ne punjivim baterijama 1884. godine, međutim prvi poznati električni automobil prodan potrošačima bio je Flocken Elektrowagen, izgrađen 1888. godine od strane Karla Benza, koji je stvorio i prvi automobil na Otto-motor.

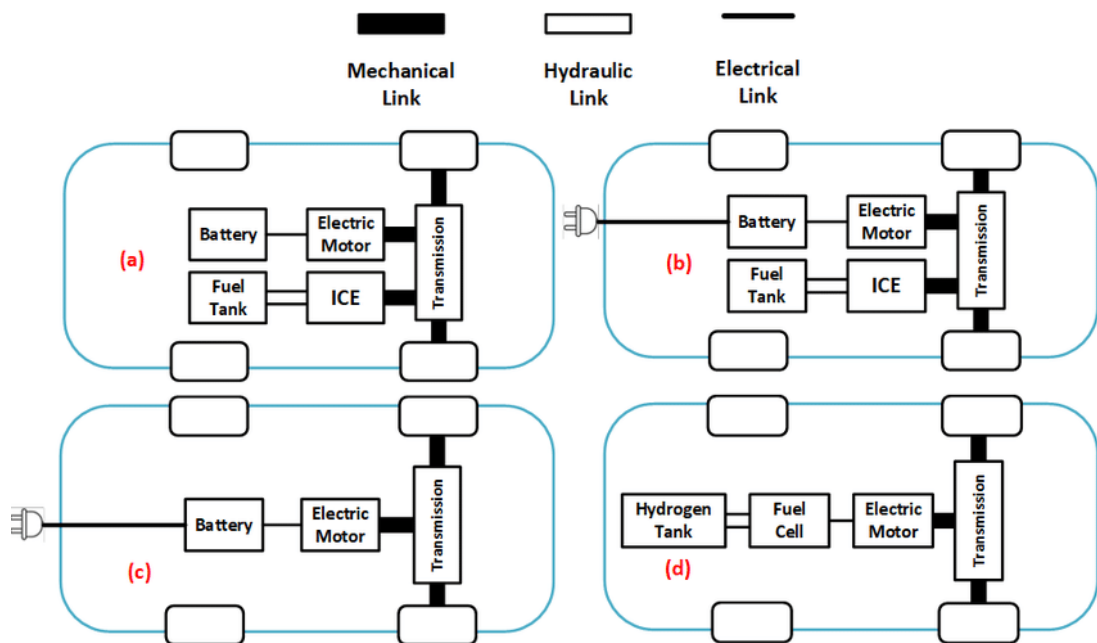
Ferdinand Porsche, napravio je svoj prvi automobil, poznat kao Porsche P1, 1898. godine. Bilo je to vozilo s pogonom na sva četiri kotača s hibridnim benzinsko-električnim pogonskim sklopom, što ga čini jedno od najranijih hibridnih vozila.

Iako su ta prva električna vozila imala ograničen domet i nisu bila široko prihvaćena, postavila su temelje za razvoj modernih električnih automobila. Veliki pomak prema

komercijalno održivim i praktičnim električnim vozilima dogodio se u kasnom 20. stoljeću i nastavlja se brzo razvijati sve do danas, sa značajnim napretkom u tehnologiji baterija, infrastrukturi za punjenje i dizajnu električnih vozila.<sup>1</sup>

## 2.2 VRSTE ELEKTRIČNIH VOZILA

Postoji više vrsta električnih vozila, a oni se koriste ovisno o željama i potrebama korisnika. Mogu se izdvojiti električna vozila na baterije, plug-in hibridna električna vozila, hibridna električna vozila i električna vozila na gorive ćelije. Raznolikost pri izboru vrste električnih vozila ujedno znači i više kupaca koji se u njima pronalaze što automatski pridonosi smanjenju emisija stakleničkih plinova i onečišćenja zraka u prometnom sektoru. Uz napredak tehnologije očekuje se i da će se tehnološke mogućnosti vozila dodatno širiti.



Slika 1 Osnovna struktura različitih vrsta električnih vozila (EV) . a) HEV ; b) PHEV ; c) BEV ; i d) FCEV

Izvor: researchgate.com (9.9.2023)

<sup>1</sup> Anderson, Curtis D; Anderson J. 2010. Electric and Hybrid Cars. McFarland. Jefferson. North Carolina.

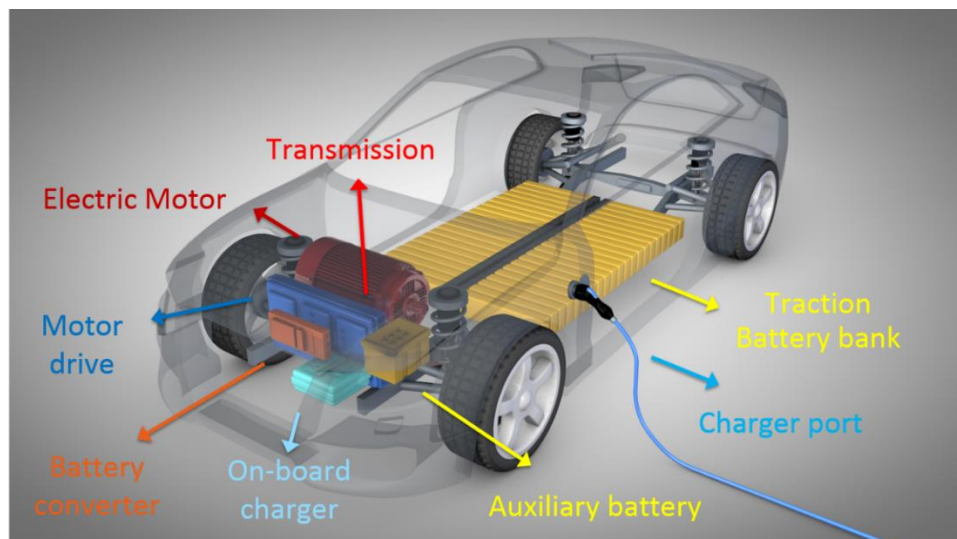
### 2.2.1 Električna vozila na baterije

Električna vozila na baterije potpuno su električna i oslanjaju se isključivo na električnu energiju za pogon. Pokreću ih litij-ionske baterije. Baterijska električna vozila nemaju motor s unutarnjim izgaranjem i ne proizvode ispušne plinove. *Battery Electric Vehicles* (BEV) spajaju vrhunsku tehnologiju i ekološku odgovornost.

BEV-ove pokreću litij-ionske baterije koje služe kao primarni izvor energije. Te se baterije sastoje od katode, anode i elektrolita za pohranu i oslobađanje energije. Električno putovanje počinje pri spajanju vozila na stanicu za punjenje. Kada se baterije napune pohranjena energija je spremna da se pretvori u pokret. Kada pritisnete papučicu gasa, baterije otpuštaju tu energiju električnim motorima koji pokreću kotače. To je snaga, bez buke, vibracija ili emisija tipičnih za tradicionalna vozila. Regenerativno kočenje dodaje učinkovitost ovim performansama pretvarajući kinetičku energiju natrag u električnu energiju. BEV-ovi su izrađeni od laganih materijala, kao što su aluminij i napredni kompoziti, kako bi se povećala učinkovitost i domet. Električna vozila dizajnirana su imajući na umu aerodinamiku, minimalan otpor i što veći domet. Unutrašnjost, intuitivna sučelja i povezanost čine vožnju impresivnim i učinkovitim iskustvom.

Električna vozila na baterije sastoje se od električnog motora. Kada vozač ubrzava, električni motor pretvara električnu energiju iz baterije u mehaničku energiju za pogon kotača. Električni motori su vrlo učinkoviti, isporučuju trenutni okretni moment i glatko ubrzanje, čineći ga tihim i osjetljivim. Sklop baterija je spremnik energije BEV-a. Pohranjuje električnu energiju u kemijskom obliku, obično koristeći tehnologiju litij-ionske baterije. Veličina i kapacitet baterije određuju domet vozila s jednim punjenjem. Napredni sustavi upravljanja baterijama (BMS) nadziru i kontroliraju performanse i zdravlje pojedinačnih ćelija unutar sklopa. BEV-ovi su opremljeni ugrađenim punjačima koji pretvaraju izmjeničnu struju (AC) iz električne mreže u istosmjernu struju (DC) za punjenje baterije. Vrijeme punjenja ovisi o snazi punjača i veličini same baterije vozila. BEV-ovi se mogu puniti pomoću standardnih kućanskih utičnica (Razina 1), namjenskih kućnih punjača (Razina 2), ili stanica za brzo punjenje (Razina 3). Inverter ima ključnu ulogu u pretvaranju istosmjerne struje iz baterije u izmjeničnu struju za pogon elektromotora. Inverter upravlja regeneracijom snage tijekom kočenja, on pretvara kinetičku energiju natrag u električnu energiju i šalje ju natrag u bateriju. ECU služi kao mozak vozila, koordinira različite funkcije

poput odziva na gas, upravljanja energijom i distribucijom snage, optimizira performanse, učinkovitost i sigurnost. BEV-ovi često uključuju sustave regenerativnog kočenja. Kada vozač podigne papučicu gasa ili pritisne kočnice, električni motor radi kao generator, pretvarajući kinetičku energiju natrag u električnu energiju, koja se zatim šalje u bateriju na pohranu. Regenerativno kočenje povećava energetska učinkovitost i produljuje domet vozila. Sustavi hlađenja ključni su za održavanje optimalne radne temperature baterije i elektromotora.<sup>2</sup> Za razliku od konvencionalnih vozila s više brzinskim mjenjačem, mnogi BEV-ovi koriste jedno brzinski mjenjač jer električni motori pružaju širok raspon okretnog momenta i brzine bez potrebe za složenim mijenjanjem brzina. Električna vozila koriste sustave ožičenja visokog napona za učinkovit prijenos električne energije između komponenti. Ovi sustavi su dizajnirani kako bi osigurali sigurnost i minimiziranje u gubitaka snage.



Slika 2 Sastav BEV vozila

Izvor: ocw.tudelft.nl (9.9.2023)

Prednosti potpuno električnih vozila su njihova tišina zbog toga jer nemaju motor s unutarnjim izgaranjem. Veoma su sigurni tijekom punjenja te ne zagađuju okoliš.

Mana potpuno električnih vozila je da nisu idealna za dalja putovanja zbog toga što imaju dugačko vrijeme punjenja i manjak infrastrukture.

<sup>2</sup> Emadi A. *Advanced Electric Drive Vehicles (Energy, Power Electronics, and Machines)*. Boca Raton: Taylor & Francis Group; 2014.



## 2.2.2 Hibridna električna vozila

Hibridna električna vozila (HEV) predstavljaju spoj tradicionalnih motora s unutarnjim izgaranjem i električnih pogonskih sustava. Ova su vozila projektirana kako bi iskoristila prednosti oba svijeta i rade pomoću dva različita izvora energije, a to su benzinski ili dizelski motor i električni motor.

HEV-ovi imaju motor s unutarnjim izgaranjem koji se obično pokreće benzinskim ili dizelskim agregatom, te električni motor koji pokreće visokonaponski akumulator. Dva izvora energije mogu raditi neovisno ili u tandemu, ovisno o uvjetima vožnje. Jedna od značajki HEV-a je regenerativno kočenje. Kada vozilo usporava ili koči, električni motor djeluje kao generator pretvarajući kinetičku energiju u električnu, koja se zatim pohranjuje u bateriju za kasniju upotrebu. Ovaj proces povećava energetska učinkovitost i smanjuje trošenje tradicionalnih kočnica. Hibridno električno vozilo ima ugrađeni računalni sustav, poznat kao jedinica za kontrolu snage (PCU) ili hibridna kontrolna jedinica (HCU). PCU određuje kada koristiti svaki izvor napajanja za optimalnu učinkovitost i performanse. Hibridna vozila često koriste start-stop tehnologiju, koja isključuje motor s unutarnjim izgaranjem kada se vozilo zaustavi, primjerice na semaforu. Električni motor može brzo ponovno pokrenuti motor kada je potrebno, smanjujući potrošnju goriva tijekom razdoblja mirovanja. HEV-ovi nude ograničeni način rada samo na električnu energiju, omogućujući vozilu da funkcionira koristeći isključivo električnu energiju na kratkim udaljenostima pri malim brzinama. Ovaj način rada smanjuje emisije i može biti posebno koristan za gradsku vožnju. Kombinacija elektromotora i motora s unutarnjim izgaranjem rezultira poboljšanom učinkovitošću goriva u usporedbi s konvencionalnim vozilima.

HEV-ovi mogu značajno smanjiti potrošnju goriva i emisije stakleničkih plinova. Ova vozila ne moraju biti priključena kako bi napunila svoje baterije. Električni motor proizvodi električnu energiju putem regenerativnog kočenja i iz viška snage koju stvara motor s unutarnjim izgaranjem, osiguravajući kontinuirani izvor električne energije. Emitiraju manje emisija od tradicionalnih vozila jer mogu raditi samo na električnu energiju ili pri nižim opterećenjima motora, smanjujući ukupni ugljični otisak. Postoje različite vrste HEV-ova, uključujući puni hibrid, blagi hibrid i plug-in hibrid (PHEV). PHEV-ovi nude mogućnost punjenja svojih baterija iz vanjskih izvora, pružajući duži domet vožnje samo na električni pogon. Hibridna električna vozila predstavljaju međukorak prema zelenijoj i

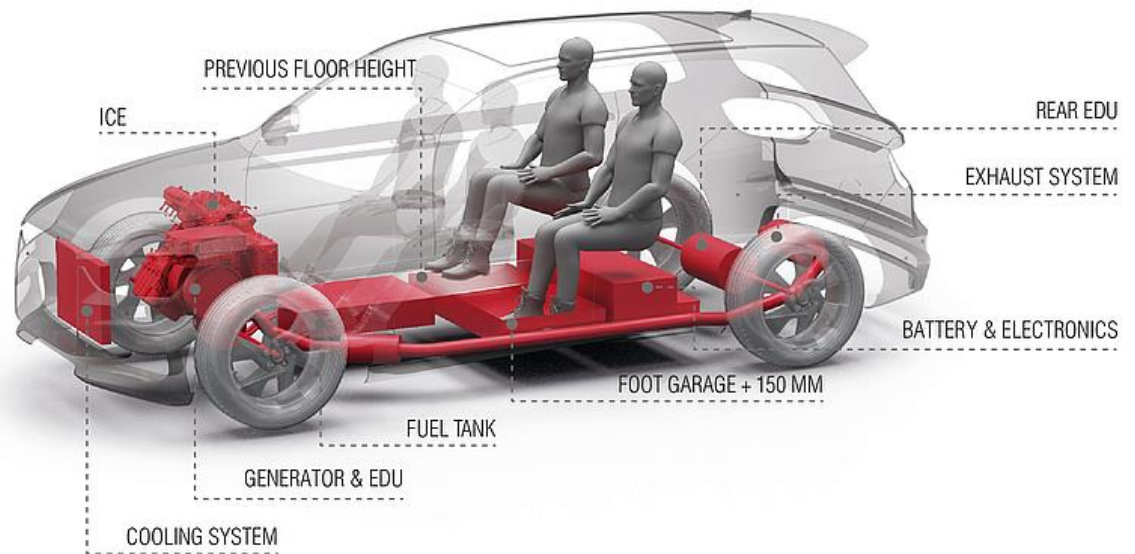
održivijoj transportnoj budućnosti, omogućuju poboljšanu učinkovitost goriva, smanjene emisije i besprijekoran prijelaz za vozače koji možda nisu spremni na potpuno električna vozila.<sup>3</sup>

Visokonaponska baterija služi kao spremnik energije za električni motor. Obično se sastoji od litij-ionskih (Li-Ion) ili nikal-metal-hibridnih (NiMH) ćelija i pohranjuje električnu energiju proizvedenu u motoru ili obnovljenu regenerativnim kočenjem. *Power Control Unit* (PCU) djeluje kao mozak vozila. Upravlja protokom snage između motora s unutarnjim izgaranjem, elektromotora i baterije te radi optimizacije performansi i učinkovitosti. PCU određuje kada koristi koji izvor energije na temelju uvjeta vožnje. Većina HEV-a koristi kontinuirano varijabilni mjenjač (CVT) ili automatski mjenjač s više brzina. CVT ili automatski mjenjač osigurava da se snaga motora i elektromotora glatko prenosi na kotače, optimizirajući učinkovitost goriva i performanse. Hibridi koriste regenerativno kočenje koje pretvara kinetičku energiju u električnu energiju tijekom usporavanja i kočenja. Ova obnovljena energija šalje se u bateriju za skladištenje i kasniju upotrebu, poboljšavajući ukupnu energetska učinkovitost. Mnogi HEV-ovi imaju start-stop sustav koji privremeno isključuje motor s unutarnjim izgaranjem kada se vozilo zaustavi, primjerice na semaforu. Kad vozač ubrza, motor se brzo ponovno pokreće, štedeći gorivo tijekom razdoblja mirovanja. Neka hibridna vozila mogu raditi u samo električnom načinu rada na kratkim udaljenostima i pri malim brzinama, oslanjajući se isključivo na električni motor i pohranjenu energiju u bateriji. HEV-ovi ne zahtijevaju vanjsko punjenje jer se njihove baterije pune regenerativnim kočenjem i viškom snage motora. Međutim, oni mogu imati ugrađeni sustav punjenja kako bi osigurali da baterija ostane napunjena i spremna za električni pogon.

---

<sup>3</sup> <https://www.fev.com/en/media-center/press/press-releases/news-article/article/hybrid-bev-fev-adds-hybrid-solution-to-its-platform-family-for-electric-vehicles.html>

## FEV'S HYBRID-BEV



Slika 3 Sastav FEV vozila

Izvor: <https://www.fev.com/en/media-center/press/press-releases/news-article/article/hybrid-bev-fev-adds-hybrid-solution-to-its-platform-family-for-electric-vehicles.html> (10.9.2023)

Prednosti hibridnih električnih vozila su ta da su ekološki prihvatljivija, sve manje ovise o fosilnim gorivima te ne gube na vrijednosti, a samim time im je veća vrijednost kod prodaje.

Mana hibridnih električnih vozila je snaga. Snaga je uglavnom manja nego kod automobila s unutarnjim izgaranjem. Tržišna cijena im je velika, a zamjena baterije veoma skupa.

Hibridna električna vozila mogu biti paralelnog i serijskog tipa. Paralelna i serijska hibridna vozila dvije su uobičajene konfiguracije za hibridna električna vozila (HEV), od kojih svaka ima svoj jedinstveni pristup kombiniranju motora s unutarnjim izgaranjem (ICE) i elektromotora za pogon.

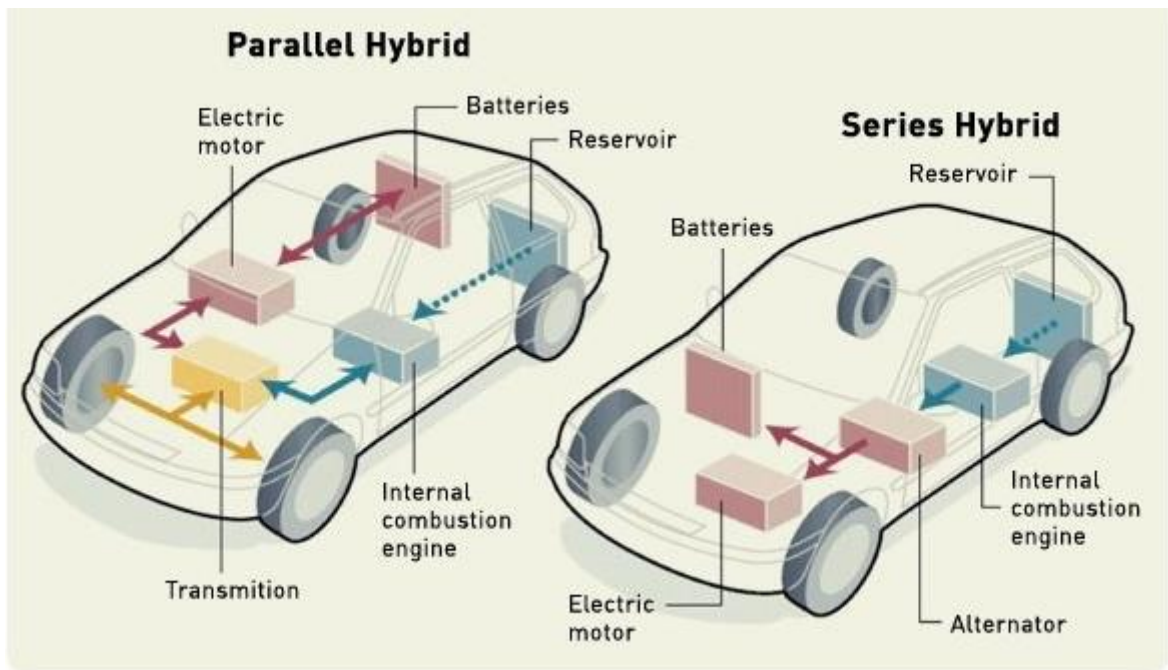
### 2.2.2.1. Paralelno hibridno vozilo

Kao izvor energije u paralelnom hibridu, motor s unutarnjim izgaranjem (ICE) i električni motor mehanički su povezani s prijenosom vozila i mogu izravno pokretati kotače istovremeno. Oni rade paralelno kako bi osigurali pogon. Postoji mehanička veza koja omogućuje slanje snage iz motora i električnog motora na kotače. To znači da i motor i elektromotor mogu samostalno ili zajedno davati snagu kotačima. Toyota Prius je klasičan primjer paralelnog hibridnog vozila. U Priusu, benzinski motor i električni motor mogu raditi zajedno ili odvojeno za pokretanje vozila. Paralelni hibridi općenito su učinkovitiji pri brzinama na autocesti jer se i motor i električni motor mogu koristiti istovremeno za dodatnu snagu kada je to potrebno. Također mogu koristiti regenerativno kočenje za pohranjivanje energije tijekom kočenja, što se može koristiti za ponovno punjenje baterije.

#### 2.2.2.2. *Serijsko hibridno vozilo*

U serijskom hibridu, motor s unutarnjim izgaranjem (ICE) nije mehanički povezan s kotačima. Umjesto toga, ICE djeluje isključivo kao generator za proizvodnju električne energije. Električni motor je odgovoran za pogon kotača. Električni motor je primarni izvor pogona, a energiju dobiva iz baterije. ICE proizvodi električnu energiju za ponovno punjenje baterije ili pružanje dodatne energije elektromotoru kada je to potrebno. Chevrolet Volt (model prve generacije) je primjer serijskog hibridnog vozila. U Voltu, benzinski motor djeluje kao generator koji osigurava električnu energiju za električni motor koji pokreće kotače. Serijski hibridi često su učinkovitiji pri nižim brzinama i u kretanjima jer električni motor može raditi neovisno, a motor može raditi konstantnom, optimalnom brzinom za proizvodnju električne energije. Također koriste regenerativno kočenje kako bi energiju tijekom kočenja pohranili u bateriju.

Ukratko, primarna razlika između paralelnih i serijskih hibridnih vozila leži u tome kako su izvori energije (motor i električni motor) povezani i kako doprinose pogonu. Paralelni hibridi koriste oba izvora za izravan pogon kotača, dok se serijski hibridi oslanjaju na električni motor za izravan pogon i koriste motor kao generator. Izbor između dvije konfiguracije ovisi o ciljevima dizajna vozila i namjeni, a svaka ima svoje prednosti u određenim scenarijima vožnje.



Slika 4 Paralelni i serijski hibrid

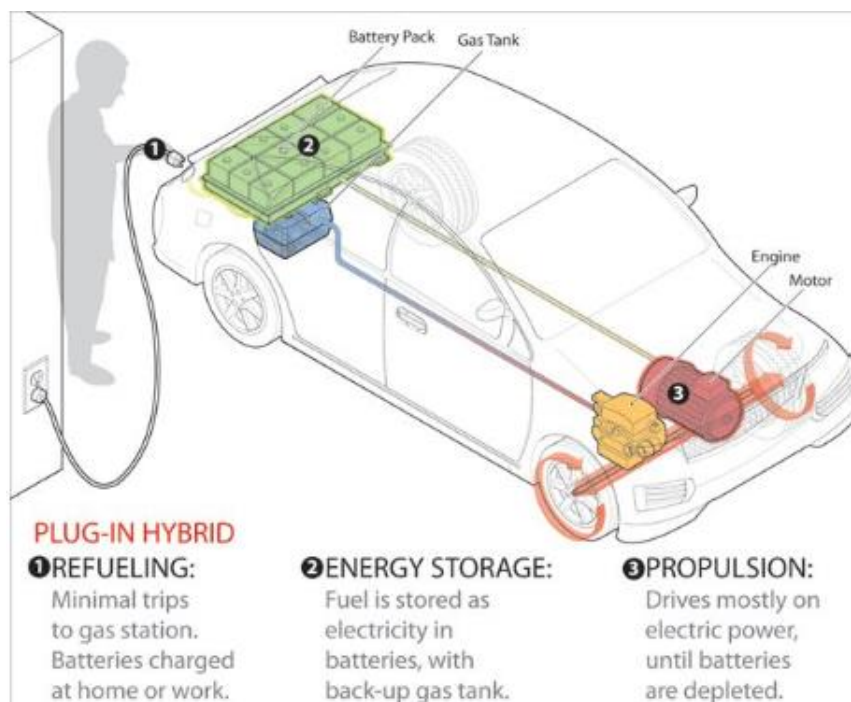
Izvor: ResearchGate.com (10.9.2023)

### 2.2.3. Plug in hibridna električna vozila

Plug-in hibridna električna vozila (PHEV) predstavljaju spoj između tradicionalnih vozila s motorom sa unutarnjim izgaranjem (ICE) i potpuno električnih vozila (EV). Nude najbolje od oba svijeta kombinirajući motor s unutarnjim izgaranjem sa električnim motorom i punjivom baterijom.

PHEV vozila opremljena su benzinskim ili dizelskim motorom, slično konvencionalnim vozilima. Ovaj motor može generirati energiju za pogon vozila, i u nekim slučajevima, napuniti bateriju. PHEV također imaju električni motor koji pokreće litij-ionska baterija velikog kapaciteta. Električni motor može osigurati pogon samostalno ili raditi zajedno sa motorom za povećanu snagu. Karakteristika PHEV-a je njihova mogućnost vanjskog punjenja. Vlasnici ih mogu uključiti u standardne električne utičnice ili namjenske stanice za punjenje kako bi napunili bateriju. Ova mogućnost vanjskog punjenja omogućuje PHEV-ima da rade na električnu energiju na dužim udaljenostima od konvencionalnih hibridnih vozila. PHEV-ovi mogu raditi u potpuno električnom načinu rada, crpeći snagu isključivo iz baterije. U ovom načinu rada proizvode nultu emisiju ispušnih plinova i iznimno su tihi. Hibridni način rada je kada se baterija isprazni ili kada je potrebna dodatna snaga, tada se PHEV prebacuje na hibridni način rada, gdje i motor i električni motor rade

zajedno kako bi pokrenuli vozilo. To osigurava fleksibilnost i prošireni domet. U nekim PHEV motorima motor može djelovati kao generator za proizvodnju električne energije, koja se zatim koristi za punjenje baterije ili napajanje električnog motora. Ovaj način se često koristi tijekom vožnje autocestom. PHEV-ovi koriste tehnologiju regenerativnog kočenja za hvatanje i pohranjivanje energije tijekom usporavanja i kočenja. Ova obnovljena energija šalje se natrag u bateriju za kasniju upotrebu, poboljšavajući ukupnu energetska učinkovitost. PHEV-i imaju visokonaponsku bateriju, obično napravljenu od litij-ionskih ćelija, koja pohranjuje električnu energiju. Veličina paketa baterija razlikuje se među modelima PHEV-a i utječe na električni domet vozila. Slično tradicionalnim hibridnim vozilima, PHEV imaju jedinicu za kontrolu snage koja upravlja protokom energije između motora, elektromotora i baterije. PCU optimizira distribuciju energije za učinkovitost i performanse. Većina PHEV-a koristi automatske mjenjače za prijenos snage na kotače. Prijenosni sustav osigurava da se snaga motora i elektromotora učinkovito prenosi za pogon. PHEV-ovi nude prednost produženog potpuno električnog dometa vožnje u usporedbi s konvencionalnim hibridnim vozilima. Idealni su za pojedince koji imaju pristup infrastrukturi za punjenje i često voze kratke do umjerene udaljenosti.



Slika 5 Plug-in hybrid

Izvor: <https://www.researchgate.net/>

Prednosti plug-in hibrida su te što imaju male emisije štetnih plinova, veoma je jednostavno upravljanje s njima, imaju izrazito malu potrošnju goriva i tihi su.

Mane plug-in hibrida su visoki troškovi održavanja, visoka cijena kod kupovine kao i visoka cijena zamjene baterije.

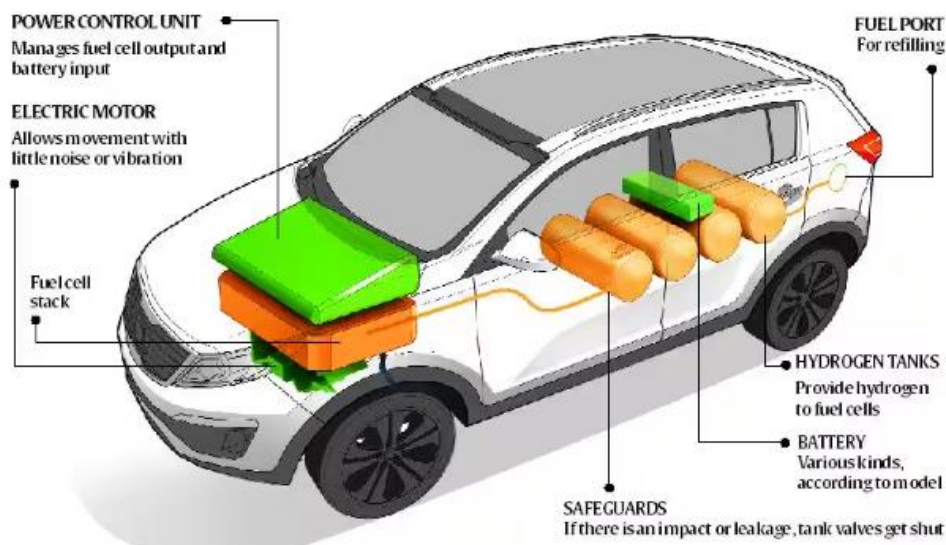
#### **2.2.4. Električna vozila na vodik**

Električna vozila na vodik (FCEV) pohranjuju vodik kao plin u visokotlačnim spremnicima u vozilu. Vodik se koristi kao gorivo za proizvodnju električne energije u sklopu gorivih ćelija. Vodik je najzastupljeniji element u svemiru i može se proizvesti iz različitih izvora, uključujući prirodni plin, elektrolizu vode i obnovljive izvore energije. Srce FCEV-a je snop gorivih ćelija od kojih se svaka sastoji od dvije elektrode (anoda i katoda) odvojene elektrolitskom membranom. Uobičajene vrste gorivih ćelija koje se koriste u FCEV-ima uključuju gorive ćelije s polimernim elektrolitom (PEMFC) i alkalne gorive ćelije (AFC). Kada se plinoviti vodik dovodi na stranu anode sklopa gorivih ćelija, a kisik iz zraka na stranu katode, dolazi do kemijske reakcije. Molekule vodika ( $H_2$ ) se na anodi dijele na protone ( $H^+$ ) i elektrone ( $e^-$ ). Protoni putuju kroz membranu elektrolita do katode, dok su elektroni prisiljeni teći kroz vanjski krug, stvarajući električnu energiju. Glavni nusprodukt kemijske reakcije u sklopu gorivih ćelija je vodena para ( $H_2O$ ). To znači da FCEV-ovi proizvode nultu emisiju štetnih plinova iz ispušne cijevi, što ih čini ekološki prihvatljivima. Električna energija proizvedena u nizu gorivih ćelija pokreće električni motor koji pokreće kotače vozila. FCEV nudi trenutni okretni moment i glatko iskustvo vožnje, slično električnim vozilima na baterije (BEV). FCEV-i obično imaju duži domet vožnje u usporedbi s mnogim BEV-ima, što ih čini prikladnima za putovanja na velike udaljenosti. Punjenje spremnika vodika u FCEV-u relativno je brzo i traje nekoliko minuta, dok punjenje baterije BEV-a može trajati znatno dulje. Široko usvajanje FCEV-a suočava se s izazovima, uključujući potrebu za infrastrukturom za punjenje vodikom, proizvodnjom i transportom vodika, te troškom tehnologije gorivih ćelija.

FCEV-ovi nude prednost nulte emisije iz ispušne cijevi, duljeg dometa vožnje i brzog punjenja goriva. Smatraju se obećavajućim rješenjem za smanjenje emisija stakleničkih plinova u prometnom sektoru, posebno za primjene gdje su veći dometi ključni.

## HOW IT WORKS

A fuel cell generates its own electricity through a chemical reaction between hydrogen and oxygen



Slika 6 FCEV vozila

Izvor: <https://civildaily.com/> (11.9.2023)

Prednosti vozila na vodik su što nemaju emisija štetnih plinova i ne ovise o fosilnim gorivima.

Nedostaci vozila na vodik su ti što se za proizvodnju vodika moraju koristiti fosilna goriva, vodik se teško pohranjuje i transportira i životni vijek motora je kratak.

### 2.3. USPOREDBA ELEKTRIČNIH VOZILA

U sljedećoj tablici sumirane su glavne karakteristike električnih, hibridnih, plug-in hibridnih vozila kao i vozila na vodik kako bi se jasnije istaknule glavne razlike.

Tablica 1. Usporedba električnih vozila

	BEV	HEV	PHEV	FCEV
Motor s unutarnjim izgaranjem	Nema	Ima	Ima	Nema
Izvor snage	Struja	Struja i gorivo	Struja i gorivo	Vodik
CO <sub>2</sub> emisije	Nema	Ima	Ima	Nema



Vanjska utičnica	Ima	Nema	Ima	Nema
Stanice za punjenje	Električne punionice	Benzinske postaje	Električne punionice i benzinske postaje	Benzinske postaje

Izvor: Izradio student prema <https://yocharge.com/ev/types/>

### 3. BATERIJE I ELEKTROMOTORI

Električna vozila (EV) oslanjaju se na baterije za pohranu i isporuku električne energije koja pokreće električni motor vozila. Ove su baterije ključna komponenta električnih vozila i diktiraju čimbenike poput dometa, performansi i mogućnosti punjenja. Kada vozač ubrzava ili mu je potrebna snaga za upravljanje vozilom, baterija ispušta električnu energiju u elektromotor. Motor zatim tu električnu energiju pretvara u mehaničku za pogon kotača. Tijekom regenerativnog kočenja ili usporavanja neka električna vozila regeneriraju i pohranjuju energiju natrag u bateriju kako bi se povećala učinkovitost.

#### 3.1 LITIJ-IONSKE BATERIJE

Punjiva baterija je ključna komponenta električnog vozila, koja zahtijeva visoku kvalitetnu izvedbu. U usporedbi s drugim uobičajenim punjivim baterijama poput Ni-Cd, Ni-MH i olovnih baterija, litij-ionska baterija se odlikuje visokom gustoćom energije i snage, dugim vijekom trajanja i boljom prihvatljivošću za okoliš te se zbog toga naširoko primjenjuje u potrošačkoj elektronici. Sustavi koji zahtijevaju puno energije, poput električnih vozila i sustava za pohranu energije, moraju imati velik broj baterija upakiran serijski i paralelno. To uzrokuje probleme troškova, stabilnosti, dosljednosti i sigurnosti. Ovi problemi ograničavaju primjenu litiji-ionske baterije. Litij-ionske baterije moraju raditi u sigurnom i pouzdanom radnom području na koje utječe brzina punjenja, raspon temperature i napona. Prekoračenje sigurnosnih mjera dovest će do brzog slabljenja performansi baterije i stvaranja sigurnosnih problema. Kako bi se osigurao pouzdan rad litij-ionskih baterija važno je procijeniti kapacitet baterije i predvidjeti preostali vijek trajanja.

### 3.1.1. Proizvodnja baterija

Najzastupljeniji materijali koji čine baterije u električnim i hibridnim vozilima su mangan, kobalt i litij. Tipična baterija koristi otprilike 8 kilograma litija, 14 kilograma kobalta i 20 kilograma mangana.

Litij se uglavnom proizvodi na slanim ravninama ili podzemnim rezervoarima slane vode. Proizvodnja je koncentrirana u Južnoj Americi i Kini. U južnoj Americi je to u državama Boliviji, Argentini i Čileu. Ekstrakcija litija iz slane vode je jednostavna, a izvodi se na način da slana voda isparava te iza nje ostaje otopina bogata litijem. Nuspojava proizvodnje litija je potrošena velika količina podzemne vode što može lokalne zajednice lišiti pitke vode te naštetiti poljoprivredi, što je poseban problem jer se većina svjetskog litija crpi u sušnim regijama s malim zalihama vode. Preostala tekućina nakon ekstrakcije litija u sebi može sadržavati otrovne i radioaktivne elemente pa ju je potrebno očistiti prije ispuštanja.

Kobalt se dobiva kao nusprodukt kod rudarenja nikla i bakra, ali se može i direktno rudariti. Glavni proizvođači kobalta su Australija i Demokratska Republika Kongo. Kobalt je veoma problematičan materijal koji se koristi u izradi baterija električnih vozila zbog toga što se tijekom njegovog rudarenja u rudnicima kobalta proizvode otrovni ostaci koji cure u okoliš trujući tako podzemne vode i radeći štetu obližnjim zajednicama. Kod taljenja rude kobalta nusprodukt su pare s visokom koncentracijom sumpornog oksida i drugih zagađivača zraka. Uz svu ekološku štetu koju kobalt radi problem su i radni uvjeti u njegovim rudnicima. Zbog niskih regulativa i nadzora, radnici rade uz neodgovarajuću opremu, nedovoljno plaćeni i bez adekvatnih alata i obuke. Uz sve te loše uvjete, u takvim rudnicima ozljede i smrt nisu strani pojam. Kako bi se poboljšali radni uvjeti i smanjila iskorištavanja radnika mnoge automobilske industrije obvezale su se da će nabavljati kobalt i litij iz provjerenih izvora. Ni to nije dovoljno pa se uz pomoć inovativnih studija našao potencijal za potpuno uklanjanje kobalta u izradi novih baterija koje bi bile većih kapaciteta i bolje učinkovitosti, a sve to koristeći više dostupne materijale kao što su nikel i željezo.

Mangan je često zanemarivan u temama o sirovinama koje su potrebne da bi se napravile baterije, međutim on je prijeko potrebna komponenta u izgradnji baterija za električne automobile. Potražnja za njim posljednjih par godina snažno je porasla. Mangan

je peti po redu najzastupljeniji metal na zemlji i kao takav on se vadi većinom u otvorenim rudnicima po Južnoj Africi, Australiji, Kini, Indiji, Ukrajini i Brazilu. Zbog njegovog ekstrakta iz zemlje u otvorenim rudnicima uzrokuju se velika zagađenja zraka i vode, pogotovo u sušnim predjelima zbog prašine od rudarenja.

### **3.1.2 Razvrstavanje litij-ionskih baterija**

Paket baterija sastoji se od većeg broja baterija u serijskoj i paralelnoj vezi. U procesu korištenja baterija, performanse baterijskih ćelija su nedosljedne, a one ovise o stanju punjenja, preostalom vijeku trajanja i naponu otvorenog kruga. Nedosljednost ima velik utjecaj na učinkovitost i dugovječnost baterija. Ako se uzme za primjer cilindrična baterija, 20% neusklađenosti parametara smanjuje životni vijek za 40%. U usporedbi s jednom baterijom, njezin vijek trajanja znatno je smanjen. Optimizacija parametara baterije je od velikog značaja za poboljšanje performansi baterije.

Značajna pažnja posvećena je proučavanju varijacija između stanica otpornosti (napon otvorenog kruga i stanje punjena) koji su usko povezani sa sortiranjem stanica. Postoje različite metode razvrstavanja litij-ionskih baterija. One mogu biti metode razvrstavanja s jednim parametrom, metode razvrstavanja s više parametara, dinamički karakter metode razvrstavanja i metoda razvrstavanja modela. Svaka metoda ima svoje prednosti i nedostatke.

Postoji mnogo metoda razvrstavanja koje mogu riješiti problem nedosljednosti baterija i postignuti određeni napredak ali imaju mnogo nedostataka, kao što su niska točnost, dugotrajnost, osjetljivost na prikupljene podatke, slaba primjenjivost i tako dalje.

### **3.1.3. Procjena stanja napunjenosti**

Zbog potencijala elektrode i ograničenja materijala, napon i kapacitet svake baterije ne mogu se u potpunosti zadovoljiti zahtjevima naponske razine električnih vozila. Stoga se tisuće baterijskih ćelija moraju spojiti u seriju i paralele. Međutim, nedosljednosti parametara baterije i neizvjesni radni uvjeti mogu uzrokovati značajne razlike u kapacitetu baterija. Osim toga pouzdana procjena ostatka dometa vožnje električnog vozila ovisi o točnosti podataka o stanju napunjenosti.

Procjena nedosljednosti stanja napunjenosti ćelije za bateriju u hibridnim električnim vozilima korištenjem načina srednje razlike. Razlike napona stanice između ćelije i „srednje ćelije“ proučavaju se nisko-frekvencijskim modelom razlike stanica.<sup>4</sup> Ovaj model uzima u obzir razlike u stanju napunjenosti i unutarnjem otporu. To se može koristiti za procjenu napona otvorenog kruga. Uz pomoć ove metode, trenutne mjerne tehnike mogu se koristiti za točnu procjenu nedosljednosti stanja napunjenosti litiji-ionskih baterija tijekom rada električnog vozila.

Ova metoda dobiva rezultat izračunavanjem odnosa između stanja napunjenosti i napona otvorenog kruga, dok ignorira ostale parametre. Treba procijeniti nedosljedne situacije u drugim stopama stvarnog stanja napunjenosti. To je moguće kroz primjer metode parametarskog modeliranja korištenjem pristupa procjene stanja napunjenosti koji se temelji na razvoju modela. Na temelju analize odnosa preslikavanja između parametara baterije i stanja napunjenosti, trodimenzionalni model napona otvorenog kruga odgovara za ispravljanje procjene stanja napunjenosti. Neki parametri u ovim metodama se zanemaruju kao što su temperatura, preostali vijek trajanja, konstantna brzina punjenja. Osim toga, robusnost algoritma za procjenu stanja napunjenosti ne može se nositi s neočekivanim situacijama.

### **3.1.4 Pravilo druge iskorištene baterije**

U industriji električnih vozila baterije se moraju povući iz uporabe kada padnu na 80% primarnog kapaciteta. Baterije koje su otišle u „mirovinu“ još uvijek imaju dosta raspoloživog kapaciteta i dugi preostali vijek trajanja. Uz sve veći broj otpadnih baterija iz električnih vozila postavlja se pitanje i stvara se izazov što učiniti sa njima. Jedan od najboljih načina za rješavanje ovog problema je ponovna uporaba starih baterija druge primjene kao što su sustavi za pohranu energije, mobilne stanice za punjenje baterija, usluge frekvencijskog odziva. Da se na najbolji način iskoristi otpadna baterija potrebno je proučiti karakteristike iste litij-ionske baterije.

---

<sup>4</sup> Seyed Mohammad Rezvanizani, Seungchul Lee, Jay Lee „A Comparative Analysis of Techniques for Electric Vehicle Battery Prognostics and Health Management (PHM)“ September 2011.

Kako bi se proučio učinak starenja sustava za pohranu energije razvijen je algoritam MLSERRC ( *Mixed least square estimator ramp rate compliant* ). MLSERRC algoritam smatra se linearnom procjenom temeljenom na paraboličnoj procjeni umjesto linearne procjene dopunjene usklađenošću stope povećanja.<sup>5</sup> Rezultat MLSERRC algoritma bolji je od korištenja algoritama filtriranja pomičnih prosjeka temeljenih na linearnim procjenama najmanjih kvadrata. MLSERRC algoritam također pomaže u smanjenju veličine sustava za pohranu energije baterije i potrebe za pružanje izravnivanja izlazne snage.

Ova strategija štedi troškove sustava za pohranu energije. Profili snage dobiveni ovom studijom koriste potpuno nove baterije kao baterije drugog životnog vijeka. Budući da postoji mnogo razlika između potpuno novih baterija i recikliranih baterija, rezultati mogu biti vrlo različiti u usporedbi s korištenjem baterije drugog životnog vijeka. Za analiziranje učinkovitosti otpadnih baterija i njihovo ponašanje pri starenju potrebno je provesti više testova na bateriji drugog životnog vijeka.

Za procjenu performansi i ponašanja pri degradaciji litiji-ionske baterije, koriste se reciklirane baterije električnih vozila. Eksperiment je podijeljen u dvije skupine gdje se jedna grupa testira na jednoj baterijskoj ćeliji, a druga grupa na cijelom paketu baterija. Sve ove baterije imaju različito stanje zdravlja prije eksperimenta. Detaljni testovi uključuju kapacitet, karakteristiku hibridne pulsne snage (HPPC), napon otvorenog kruga, elektrokemijsku impedanciju spektroskopa (EIS), mjerenja i parametarska ispitivanja impedancije.

Rezultat eksperimenta pokazuje da su reciklirane baterije sklonije starenju nego potpuno nove baterije. Sve baterije s velikim unutarnjim otporom istosmjerne struje (> 175% relativno) teško je koristiti u okolnostima gdje su potrebni strogi zahtjevi. Reciklirane baterije koje su ponovno korištene u aplikacijama drugog životnog vijeka pokazale su vrlo dobre rezultate. Cilj je pronaći odnos između starenja i performansi recikliranih baterija. Eksperimentom su postignuti određeni napredci, ali nisu locirani glavni čimbenici koji utječu na brzinu starenja baterije. Broj baterija, paralelno stanje baterije i temperatura su zanemareni a ti čimbenici uvelike utječu na performanse baterije.

Predviđanje performansi i trajanja baterije, model baterije i algoritam procjene su glavne točke istraživanja o otpadnim baterijama. Nedostaci ove studije imaju neke

---

<sup>5</sup> Weidong Chen, Jun Liang, Zahaohua Yang, Gen Li „A Review of Lithium-Ion Battery for Electric Vehicle Applications and Beyond“ February 2019.

nedostatke kao što su eksperimentalni rezultati dobiveni malim brojem baterija, simulacije bez stvarnih eksperimenata s otpadnom baterijom, izbor parametara nije dovoljno točan, usporedni eksperimenti između starih i potpuno novih baterija nisu dovoljni.

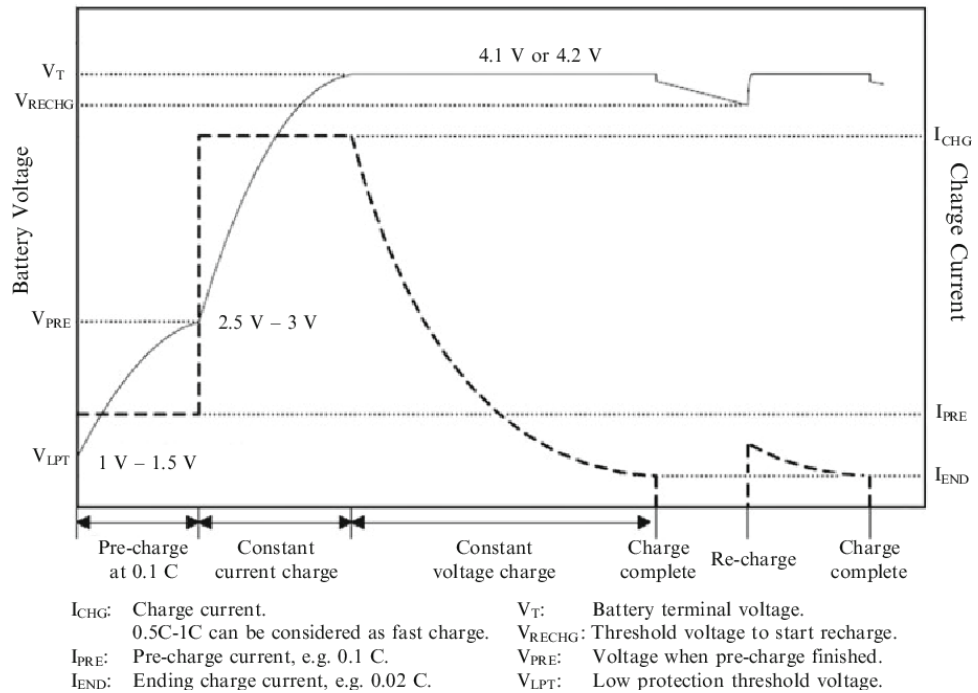
Metoda konstantnog napona puni bateriju pri konstantnom naponu. Ova metoda je prikladna za sve vrste baterija i vjerojatno najjednostavnija shema punjenja. Struja punjenja baterije varira tijekom procesa punjenja. Struja punjenja može biti velika u početnoj fazi i postupno se smanjivati na nulu kada je baterija potpuno napunjena. Nedostatak ove metode je zahtjev za vrlo velikom snagom u ranoj fazi punjenja, što nije dostupno za većinu stambenih i parkirnih objekata.

Metodom konstantne struje napon punjenja primijenjen na baterije kontrolira se kako bi se održala konstantna struja do baterije. Izazov u ovoj metodi je odrediti potpunost naboja sa stanjem napunjenosti koje je 100%. Granica se može odrediti kombinacijom porasta temperature, porasta napona, minus promjena napona i vrijeme punjenja.

Tijekom procesa punjenja baterije, obično će se koristiti kombinacija obje metode. Slika 7. prikazuje profil punjenja Li-ion stanice. U početnoj fazi baterija može biti prethodno napunjena pri niskoj, konstantnoj struji ako stanica nije prethodno napunjena. Zatim se prebacuje na punjenje baterije konstantnom strujom veće vrijednosti. Kada napon baterije dosegne određenu točku, punjenje se promjeni na punjenje konstantnim naponom. Naboj konstantnog napona može se koristiti za održavanje napona baterije ako je napajanje istosmjernom strujom još uvijek dostupno.<sup>6</sup>

---

<sup>6</sup> Kwo Young, Caisheng Wang, Le Yi Wang, Kai Strunz „Chapter 2 Electric Vehicle Battery Technologies“ New York 2013.



Slika 7 Profil punjenja Li-Ion baterije

Izvor: Chapter 2 „Electric Vehicle Battery“ Kwo Young, Caisheng Wan. (17.9.2023.)

Važno je znati kada prestati puniti bateriju. Bilo bi idealno kada bi se stanje napunjenosti baterije moglo točno izmjeriti tako da se baterija prestane puniti kada stanje napunjenosti dosegne unaprijed postavljenu vrijednost (npr. 100%). Zadatak procjene napunjenosti vrlo je izazovan. Iako se stanje napunjenosti baterije može točno identificirati, potrebno je imati i neku drugu rezervnu metodu za zaustavljanje punjenja. Metode koje se trenutno koriste za zaustavljanje procesa punjenja su mjerenje vremena, prekid temperature, delta temperaturno isključivanje, brzina promjene temperature, minimalna struja, ograničenje napona, brzina promjene napona i pad napona.<sup>7</sup>

### 3.2. MODELIRANJE BATERIJA

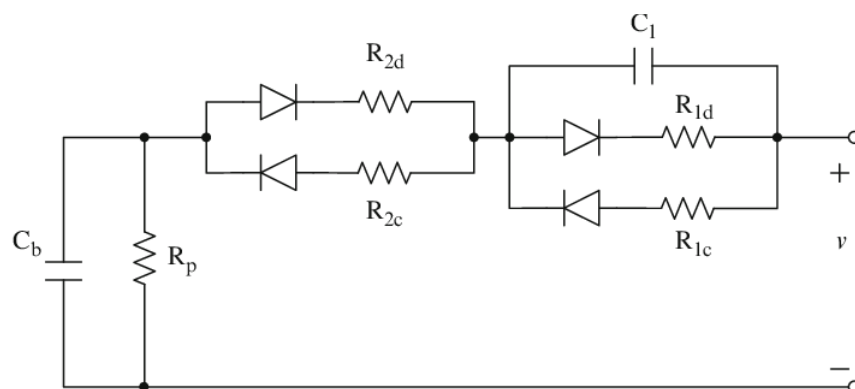
Modeliranje baterije čini osnovu i predstavlja učinkovit alat za njen dizajn, proizvodnju i kontrolu. Modeliranje je osobito važno za karakterizaciju baterije i njeno

<sup>7</sup> Kwo Young, Caisheng Wang, Le Yi Wang, Kai Strunz „Chapter 2 Electric Vehicle Battery Technologies“ New York 2013

upravljanje budući da je razvoj modela logično i prvi korak u razvoju bilo kojeg algoritma za identifikaciju sustava i procjenu stanja.

Provedeno je opsežno istraživanje modeliranja baterija i razni modeli su razvijeni sa različitim aspektima i za različite svrhe. Najčešći modeli općenito se mogu klasificirati u dvije skupine, a to su elektrokemijski modeli i modeli ekvivalentnih krugova. Elektrokemijski modeli su obično namijenjeni temeljnim, fizičkim aspektima baterija i većina njih su statični modeli. Neki od ovih modela razvijeni su korištenjem konačnih analiza elemenata za istraživanje složenosti elektrokemijskih procesa unutar baterije. Prikladni su za dizajn baterija ali nisu prikladni za dinamičke simulacijske studije tijekom dugog vremena. S druge strane, modeli ekvivalentnih krugova su obično modeli skupnih parametara i razvijeni su za dugotrajne simulacijske studije. Inženjeri elektrotehnike preferiraju modele električnih krugova budući da su modeli intuitivniji i može se uklopiti s drugim sklopnim uređajima za projektiranje sklopova i simulacijske studije.

Za studije o integraciji sustava električnih vozila, upravljanju, optimizaciji i međusobnom povezivanju električnih vozila s mrežom, modeli skupnih parametara dobro su prihvaćeni. Modeli ekvivalentnih krugova koji se sastoje od komponenti električnog kruga kao što su kondenzatori, otpornici, diode i izvori napajanja, mogu se lako razviti pomoću softvera za simulaciju električnih krugova kao što je PSpice. Druge vrste modela, dane u algebarskim ili diferencijalnim jednadžbama, mogu biti prikladnije za generičko simulacijsko okruženje kao što je Matlab/Simulink. Model ekvivalentnog kruga može se lako pretvoriti u druge formate modela. Odabir prikaza modela odredit će pitanje pogodnosti i dostupnih alata za simulaciju.



$C_b$  = battery capacitance,  $R_p$  = self-discharge resistance, or insulation resistance,  
 $R_{2c}$  = internal resistance for charge,  $R_{2d}$  = internal resistance for discharge,  
 $R_{1c}$  = overvoltage resistance for charge,  $R_{1d}$  = overvoltage resistance for discharge,  
 $C_1$  = overvoltage capacitance.

Slika 8 Model ekvivalentnog kruga baterije



Glavna tehnologija i vrsta baterije koja se nastoji implementirati u električna vozila je Litij-ionska baterija. Zbog mogućnosti dobivanja veće specifične energije i gustoće energije. Treba napomenuti da postoji nekoliko vrsta Li-ion baterija na sličnu ali svakako različitu kemijsku strukturu. Prilikom proizvodnje i korištenja baterija za električna vozila kao i sama vozila važno je uzeti u obzir njihov utjecaj na okoliš i koliko oni zapravo predstavljaju čišću tehnologiju prijevoza. Poznato je koliko je energije potrebno utrošiti u samu proizvodnju baterije te njen vrlo mali životni vijek. Što učiniti s baterijom nakon potpunog iskorištavanja i dali ih je moguće ponovno upotrijebiti pitanja su na koje treba dati odgovor, a tu dolazi do potrebe za daljnjim istraživanjem i razvojem samih tehnologija baterija za električna vozila jer njihovo trenutno stanje nije potpuno ekološki održivo ni dugoročno.

### **3.3 ODLAGANJE I RECIKLIRANJE BATERIJA**

Baterije električnih i hibridnih automobila s vremenom dođu do kraja radnog vijeka i neophodno je razumjeti praksu za njihovo odlaganje i recikliranje kako bi se smanjio utjecaj na okoliš i promicala održivost.

Kada električne i hibridne automobilske baterije više ne zadovoljavaju zahtjeve performansi, odnosno dođu do kraja svog životnog vijeka moraju se zbrinuti s najvećom pažnjom i brigom za okoliš. Nekoliko je ključnih segmenata odlaganja baterija od vitalnog značaja. Istrošeni automobilski akumulatori sadrže opasne materijale, uključujući litij, kobalt, nikal i razne kemikalije. Navedene komponente mogu predstavljati značajne rizike za okoliš i zdravlje ako se njima ne upravlja ispravno. Kako bi se spriječilo onečišćenje okoliša važno je suzdržati se od odlaganja ovih baterija na obična odlagališta. Komponente litija, kobalta i nikala mogu prodrijeti u tlo i podzemne vode, uzrokujući ekološku štetu i moguće zdravstvene posljedice. Specijalizirani objekti za recikliranje i centri za odlaganje opasnog otpada opremljeni su za sigurno rukovanje ispražnjenim automobilskim baterijama. Specijalizirani objekti osiguravaju pravilan tretman i minimiziraju opasnost za okoliš. Recikliranje je preferirana i ekološki odgovorna metoda za upravljanje praznim baterijama električnih i hibridnih automobila. Rabljene automobilske baterije prikupljaju se iz različitih izvora uključujući zastupstva, radionice za popravak, centre za recikliranje i vozila na kraju vijeka trajanja. U postrojenjima za reciklažu baterije se pažljivo rastavljaju kako bi se

pristupilo njihovim unutarnjim komponentama, a time se omogućuje učinkovito recikliranje pojedinačnih komponenti baterije. Komponente baterije kao što su metal, plastika i drugi materijali sustavno se odvajaju kako bi se olakšalo recikliranje i obnavljanje materijala. Primarni cilj recikliranja je ponovna upotreba vrijednih materijala s posebnim naglaskom na litij, kobalt i nikal. Obnovljeni materijali naknadno se ponovno upotrebljavaju u proizvodnji novih baterija ili drugim primjenama.

Ispravno zbrinjavanje i praksa recikliranja istrošenih baterija električnih i hibridnih automobila donosi brojne prednosti za okoliš. Recikliranjem se čuvaju vrijedni resursi, čuvaju se osnovni materijali i smanjuje utjecaj na okoliš povezan s ekstrakcijom resursa. Recikliranje troši manje energije od primarne proizvodnje materijala i time pridonosi smanjenoj emisiji stakleničkih plinova i nižem ugljičnom zagađenju. Recikliranjem se tok otpada povezan s istrošenim akumulatorima automobila smanjuje na najmanju moguću mjeru. Odgovorne prakse štite ekosustave, podzemne vode i ljudsko zdravlje od potencijalne štete opasnih komponenti baterija. Odlaganje i recikliranje istrošenih električnih i hibridnih automobilskih baterija sastavni su dio održivog prijevoza i zaštite okoliša. Kako se propisi razvijaju i tehnologije recikliranja napreduju električna i hibridna vozila i dalje igraju ključnu ulogu u smanjenju utjecaja automobilske industrije na okoliš.

### **3.4. BATERIJE I POŽARI**

Zabrinutost oko sigurnosti okružuje litij-ionske (li-ion) baterije zbog brojnih dokumentiranih slučajeva požara u malim uređajima poput prijenosnih računala i pametnih telefona zbog kvara baterije. Primarni problem leži u visokoj gustoći energije ovih baterija budući da pohranjuju značajnu količinu energije unutar relativno male veličine. Komponente baterije dizajnirane su tako da budu lagane s tankim pregradama između ćelija i krhkim vanjskim pokrovom. Ako se baterija ošteti i dođe do kratkog spoja može zapaliti visoko reaktivni litij.

Uzimajući u obzir rizike povezane s malim litij-ionskim baterijama u mobilnim telefonima postaje očito da se opasnost eksponencijalno povećava s većim baterijama koje se koriste u električnim automobilima.

Rješavanje potencijalnih opasnosti od li-ionskih baterija zahtijeva sveobuhvatan pristup sigurnosti od požara koji nadilazi konvencionalne metode zaštite od požara. Do

zapaljenja može doći pod određenim uvjetima kao što su slučajevi kada temperatura baterije značajno poraste zbog čimbenika kao što su prekomjerno punjenje, pražnjenje prekomjernim strujama ili kratki spoj zbog tehničkih kvarova ili fizičkih oštećenja, a to sve može dovesti do zagrijavanja i konačnog paljenja. U slučaju da se litij-ionska baterija zapali, okolnosti se bitno mijenjaju zbog toga što ove baterije sadrže elektrolit koji ima vlastito oksidirajuće sredstvo, a to rezultira kontroliranim i kontinuiranim izgaranjem čak i kada su uronjene u vodu. Strogo se ne preporučuje korištenje vode kao sredstva za gašenje jer litij reagira s njom pogoršavajući požar. Dok se voda može koristiti za hlađenje okolnih materijala kada se baterija ili baterije zapale ne bi se trebala koristiti za suzbijanje same vatre.

Električni automobili dolaze u širokom spektru dizajna različitih proizvođača, a svaki ima jedinstvene karakteristike. Razumijevanje detalja specifičnih za proizvođača bitno je za učinkovitu intervenciju. Trenutačno postoji ograničeno iskustvo s nesrećama u kojima sudjeluju električni automobili, što zahtijeva pažljivo razmatranje mjera pomoći nakon sudara ili požara u takvim vozilima. Te bi se informacije trebale kontinuirano razvijati kako se pojavljuju nova znanja i iskustva u ovom području.

U slučaju prometne nesreće (sudara) u kojoj je sudjelovao električni automobil, nužno je provjeriti ako je vozilo električno jer ne postoji standardizirana industrijska oznaka za električne automobile, a svaki model automobila može imati različite oznake. Identifikacija ponekad može biti izazovna. Osobe koje prvi reagiraju trebale bi uvijek razmotriti mogućnost električnog automobila. Električni automobili obično su tihi kada miruju, tako da se mogu "upaliti" i biti spremni za kretanje jednostavnim pritiskom na gas. Osobe koje hitno reagiraju ne bi trebale pretpostaviti da je vozilo "ugašeno" na temelju buke motora. Bitno je od spojiti pogonski sustav ili koristiti stabilizirajuće blokove za imobilizaciju vozila. Mnogi električni automobili nude mogućnost mehaničkog od spajanja napajanja putem prekidača i ožičenja, čime se prekida dovod struje do elektromotora. Ova radnja osigurava električnu sigurnost tijekom operacija spašavanja. Međutim, sustav se može oštetiti u nesreći, ostavljajući šasiju vozila potencijalno električnim nabojem. Vatrogasci i hitno osoblje moraju biti svjesni ovog rizika, poduzeti mjere opreza i nositi odgovarajuću osobnu zaštitnu opremu. Električni automobili mogu imati napon do 650 V, a visokonaponski kabeli obično su narančasti i smješteni u sigurnim strukturama unutar vozila, često u karoseriji. Manipuliranje ili oštećivanje ovih kabela je strogo zabranjeno, jer slučajni kontakt s

komponentama koje nose napon iznad 120 V DC u suhim uvjetima može biti opasan, čak i fatalan.<sup>8</sup>

### **3.5 ELEKTROMOTORI I POGON**

Hibridna i električna vozila koriste različite vrste elektromotora kako bi osigurali pogon i poboljšali ukupnu učinkovitost. Izbor tipa motora ovisi o dizajnu vozila i njegovoj namjeni. Određeni tip motora koji se koristi u hibridnom ili električnom vozilu ovisi o čimbenicima kao što su zahtjevi za snagu vozila, željena učinkovitost, ograničenja pakiranja i razmatranja troškova. Kako se tehnologija razvija, dizajn motora nastavlja napredovati, omogućavajući veću učinkovitost i performanse u hibridnim i električnim vozilima. Koriste se istosmjerni (DC) i izmjenični (AC) elektromotori.<sup>9</sup>

#### **3.5.1. Istosmjerni motor bez četkica (BLDC)**

Istosmjerni (BLDC) motori bez četkica često se koriste u električnim automobilima zbog njihove učinkovitosti, pouzdanosti i precizne kontrole. Ovi motori nude prednosti koje ih čine prikladnima za primjene u električnim vozilima (EV). Vrlo su učinkoviti, obično rade na razinama učinkovitosti iznad 90%. Ova je učinkovitost ključna za električne automobile, jer pomaže povećati domet vozila i ukupnu energetska učinkovitost. Nude preciznu kontrolu brzine i momenta, što ih čini idealnim za različite uvjete vožnje. Mogu pružiti glatko i trenutno ubrzanje, što poboljšava iskustvo vožnje. Koristite regenerativno kočenje, značajku uobičajenu u električnim automobilima tj. tijekom usporavanja ili kočenja, motor radi unatrag, djelujući kao generator za pretvaranje kinetičke energije natrag u električnu energiju, koja se zatim pohranjuje u bateriji. BLDC motori imaju manje pokretnih dijelova u usporedbi s motorima s unutarnjim izgaranjem što rezultira nižim zahtjevima za održavanjem. Nema četkica koje se troše stoga su smanjeni troškovi održavanja i povećana pouzdanost. Imaju kompaktan i lagan dizajn što je korisno za električne automobile gdje

---

<sup>8</sup>National Fire Protection Association (NFPA) (2017) <http://www.nfpa.org/training-and-events/by-topic/alter-native-fuel-vehicle-safety-training>

<sup>9</sup>Grunditz E. A. Design and Assessment of Battery Electric Vehicle Powertrain, with Respect to Performance, Energy Consumption and Electric Motor Thermal Capability. Göteborg: CHALMERS UNIVERSITY OF TECHNOLOGY 2016.

prostor i težina igraju bitnu ulogu. Ova vrsta motora omogućuje veću fleksibilnost u pakiranju i dizajnu vozila. Rade uz minimalnu buku doprinoseći tišem i udobnijem iskustvu vožnje. Poznati su po svojoj izdržljivosti i dugom vijeku trajanja, što ih čini pouzdanim izborom za električna vozila.

Važno je napomenuti da se BLDC motori obično koriste u kombinaciji s energetsom elektronikom, kao što su pretvarači, za pretvaranje istosmjerne struje (DC) iz baterije u izmjeničnu struju (AC) za motor. Pretvarač kontrolira brzinu i smjer motora podešavanjem frekvencije i amplitude izmjeničnog napona koji se dovodi u namotaje motora.

Iako se BLDC motori obično koriste u električnim automobilima, u tijeku su istraživanja i razvoj u području pogona električnih vozila, pri čemu proizvođači i inženjeri neprestano istražuju nove tehnologije i konfiguracije motora kako bi poboljšali performanse, učinkovitost i domet.

### **3.5.2. Preklopni reluktantni motori (SRM)**

Pojavljaju se kao potencijalna alternativa tradicionalnim električnim motorima u raznim primjenama, uključujući električne automobile. SRM-ovi imaju jedinstvene karakteristike koje ih čine zanimljivim izborom za određene dizajne električnih vozila. Imaju relativno jednostavnu konstrukciju bez stalnih magneta na rotoru ili statoru. Oslanjaju se na princip promjenjive otpornosti, gdje se rotor pomiče kako bi se poravnao s polovima statora kada su namotaji pod naponom. Mogu pružiti visoki zakretni moment, što ih čini prikladnima za primjene gdje su potrebna ubrzanja. Robusni su i izdržljivi jer nemaju magnete koji se mogu demagnetizirati tijekom vremena. Manjak magneta može dovesti do duljeg životnog vijeka u usporedbi s nekim drugim vrstama motora. Poznati su po svojim karakteristikama otpornosti na pogreške. Mogu nastaviti s radom čak i ako jedna ili više faza doživi kvar ili kratki spoj. SRM motori imaju tendenciju proizvoditi više zvučne buke u usporedbi s nekim drugim vrstama motora, što može utjecati na ukupnu razinu buke i udobnost u vozilu. Nisu toliko široko prihvaćeni u industriji električnih vozila kao druge vrste motora poput sinkronih motora s trajnim magnetom (PMSM) ili indukcijskih motora (IM). Složenost kontrolnog sustava i specifični zahtjevi proizvodnje mogu rezultirati višim troškovima proizvodnje za SRM. SRM-ovi su opcija za određene primjene električnih

vozila, posebno u scenarijima u kojima su kritični visoki okretni moment, tolerancija grešaka i prilagodljivost različitim uvjetima vožnje.

### **3.5.3. Sinkroni motor s permanentnim magnetima (PMSM)**

Sinkroni motor s trajnim magnetom (PMSM) vrsta je elektromotora koji se obično koristi u električnim automobilima. Ovi motori uključuju permanentne magnete na rotoru, stvarajući snažno i konstantno magnetsko polje. Motori rade sinkronizirano s frekvencijom napajanja izmjenične struje (AC), a to omogućuje preciznu kontrolu brzine i momenta motora. Poznati su po svojoj visokoj učinkovitosti koja je obično iznad 90% što znači da mogu pretvoriti veliki dio električne energije iz baterije u mehaničku snagu. Ovim motorima se može precizno upravljati korištenjem naprednih algoritama za upravljanje. To uključuje glatko ubrzanje i regenerativno kočenje.

Sinkroni motori s permanentnim magnetima imaju nedostatke kao što su cijena proizvodnje zbog toga što koriste rijetke magnete, zahtijevaju veoma napredan sustav hlađenja kako ne bi došlo do pregrijavanja u situacijama gdje su dugo pod velikim naporom i veoma su teški pa kao takvi dosta utječu na učinkovitost vozila.

PMSM motori su popularan izbor u električnim automobilima zbog svoje visoke učinkovitosti, precizne kontrole i mogućnosti regenerativnog kočenja. Cijena, ograničena dostupnost na nekim tržištima i potencijalni zahtjevi za toplinskim upravljanjem čimbenici su koje treba uzeti u obzir pri projektiranju pogonskih sklopova za električna vozila.

## 4. EKOLOŠKI ASPEKTI I ODRŽIVI RAZVOJ

Održivi razvoj je koncept koji se odnosi na ravnotežu između ekonomske, ekološke i društvene održivosti kako bi se zadovoljile potrebe sadašnjih generacija bez ugrožavanja sposobnosti budućih generacija da zadovolje svoje potrebe. Ovaj koncept naglašava dugoročno planiranje i brigu za okoliš, društvo i ekonomiju kako bi se osiguralo da resursi budu dostupni i upotrebljivi za buduće generacije. Održivi razvoj zahtijeva uravnotežen pristup koji omogućuje predviđanje rasta i promjena u proizvodnji i potrošnji, uz istovremeno očuvanje opće kvalitete i dostupnosti prirodnih resursa. Ovaj pristup predstavlja kompromis između postizanja napretka i zaštite prirodnih resursa.

### 4.1 INDUSTRIJA HIBRIDNIH I ELEKTRIČNIH AUTOMOBILA

Razvojem automobilske industrije povećao se i broj vozila što je rezultiralo većim zagađenjem okoliša. Ispušni plinovi nastaju zbog procesa izgaranja goriva u motorima s unutarnjim izgaranjem, a smjesa tih ispušnih plinova ovisi o stupnju potpunosti izgaranja. Kod potpunog izgaranja ispušni plin bio bi samo ugljični dioksid (CO<sub>2</sub>) i vodena para jer gorivo sadrži ugljik, vodik, dušik i kisik iz zraka. Međutim, nepotpuno izgaranje dovodi do stvaranja spojeva koji su štetni za okoliš i zdravlje ljudi. Faktori koji pridonose nepotpunom izgaranju uključuju nedostatak kisika u gorivoj smjesi, loše miješanje goriva i zraka, hlađenje dijela smjese koji ne sagorijeva, kut ubrizgavanja goriva i drugi parametri.<sup>10</sup>

Suvremena vozila postaju ekonomičnija i ekološki prihvatljivija. Ovo postignuće se ogleda u smanjenju potrošnje goriva i smanjenju emisija štetnih tvari. Ova poboljšanja su značajno smanjila negativan utjecaj vozila na efekt staklenika<sup>11</sup>

Interes i potražnja za motorno-električnim hibridima (HEV) i potpuno električnim vozilima (EV) je u porastu, kako među vladama tako i među širom javnosti u razvijenim

---

<sup>10</sup> Golubić J.(1999). Promet i okoliš, Zagreb: Fakultet prometnih znanosti.

<sup>11</sup> Golubić J.(1999). Promet i okoliš, Zagreb: Fakultet prometnih znanosti.

zemljama. Rast interesa za električna vozila može se povezati s nekoliko ključnih faktora kao što je sve veća zabrinutost zbog zagađenja zraka, visoke cijene nafte, geopolitički sukobi i napetosti oko pristupa naftnim resursima.

Održivi razvoj zahtijeva usmjerenost prema obnovljivim izvorima energije i resursima koje priroda nudi. Obnovljivi izvori obuhvaćaju energiju sunca, vjetra, vode te resurse poput kvalitetnog zraka i vode te plodnog tla. Održivi razvoj uključuje brigu o ekosustavima, ekološkom šumarstvu, očuvanju morskog života i svih bioloških vrsta.

Aktivnosti koje doprinose poboljšanju ekoloških performansi poduzeća su planiranje proizvodnje, razvoj ekološki prihvatljivih proizvoda i procesa, upravljanje opskrbnim lancem, proizvodnju i operacije nakon prodaje. Inovacije igraju ključnu ulogu u povećanju konkurentnosti tvrtke i imaju značajan utjecaj na okoliš.

U automobilskoj industriji pokušavaju se razviti tehnologije i materijali koji su manje štetni za okoliš. Konvencionalni automobili s unutarnjim izgaranjem i dalje predstavljaju izazov u smislu emisija zagađivača zraka kao što su ugljični dioksid, dušikovi oksidi, crni ugljik i fine čestice. Prelazak na alternativne pogonske sustave kao što su električna vozila ključan su korak prema smanjenju negativnih utjecaja na okoliš i očuvanje kvalitete zraka i okoline.

Suvremeni koncept održivog razvoja čvrsto se oslanja na ekološke aspekte i racionalnu potrošnju energije. U tom kontekstu, električni automobili predstavljaju iznimno intrigantan sektor jer transportna industrija značajno doprinosi potrošnji fosilnih goriva, koja čini između 40% i 60% ukupne potrošnje. Električni automobili posebno su prikladni za urbanu mobilnost zbog svojeg doseg koji je često idealan za gradske potrebe. Većina renomiranih proizvođača automobila posvetili su se razvoju električnih vozila. Osim već dobro poznatih proizvođača na tržištu, sve je veći broj manjih tvrtki u poslovima vezanim za električne automobile.<sup>12</sup>

Rastući broj električnih vozila donosi sa sobom i izazove povezane s opterećenjem električnih mreža. Uobičajeni kućni punjači često se koriste jer omogućuju punjenje električnih vozila kod kuće ili na poslu tijekom dužih parkiranja. Trenutačno se između 60% i 80% punjenja vozila odvija pomoću standardnih punjača. Dominacija standardnih punjača

---

<sup>12</sup> Stojkov, M., Gašparović, D., Pelin, D., Glavaš, H., Hornung, K. i Mikulandra, N. (2014). Električni automobil - povijest razvoja i sastavni dijelovi



očekivana je sve do 2030. godine. Punjači visoke snage brzo pune vozila, međutim njihova redovita uporaba može negativno utjecati na lokalnu distribucijsku mrežu zbog visokih opterećenja. Brzi punjači mogu negativno utjecati na trajnost baterija pa bi upotrebu ovih brzih punjača trebalo ograničiti na posebne situacije kako bi se očuvali integritet mreže i trajnost baterija električnih vozila.<sup>13</sup>

## **4.2 UTJECAJ INDUSTRIJE ELEKTRIČNIH I HIBRIDNIH VOZILA NA OKOLIŠ**

Važno je naglasiti potrebu za promjenom politike kako bi zaštita okoliša bila prioritet, što bi istovremeno imalo pozitivan utjecaj na zdravlje ljudi. Cestovni promet ima najveći utjecaj na okoliš u usporedbi sa željezničkim, zračnim i vodnim prometom.

Unatoč značajnom doprinosu razvoja prometa gospodarstvu i društvu u cjelini, treba napomenuti da je ovaj napredak imao ozbiljne negativne ekološke posljedice. Dugoročno gledano sadašnji model prometnog sustava nije održiv jer šteti okolišu. Trenutni model prometnog sustava neizravno ugrožava gospodarstvo i društvo u cjelini. Izuzetno velika količina ispuštenog CO<sub>2</sub> ima dubok i ozbiljan utjecaj na okoliš, stvarajući ozbiljne probleme poput globalnog zatopljenja. Globalno zatopljenje uzrokuje daljnje posljedice poput topljenja ledenjaka i klimatskih promjena. Troposferski ozon nastaje uz ugljikov dioksid što dodatno pridonosi globalnim klimatskim promjenama. Osim štetnih učinaka na klimu, postoji i značajan negativan utjecaj na zdravlje ljudi, životinja i biljaka. Cijeli ekosustav je ugrožen jer izgaranjem fosilnih goriva dolazi do oslobađanja otrovnih spojeva poput CO, dušikovih oksida, benzena i drugih hlapljivih organskih spojeva, kao i čestica olova te drugih krutih tvari koje se šire zrakom i prodiru u sve aspekte okoliša. Vozila su obično izrađena od 39 različitih vrsta plastike, koja čini 10% ukupne težine vozila i čak 50% ukupnog volumena. U razvijenim zemljama postoji stroga regulativa koja upravlja odlaganjem starih vozila i pruža industriji pristup mnogim klasificiranim, korisnim i rabljenim sirovinama. Polipropilen, poliuretan i PVC čine značajan udio ukupne plastike u vozilima, što otvara širok spektar mogućnosti za recikliranje navedenih materijala. Korištenje recikliranih materijala uz bolji dizajn šasije omogućuje smanjenje troškova što je pozitivno kako za okoliš tako i za proizvođače. Povezanost između prometa i okoliša je neraskidiva, te da bismo smanjili ekološki utjecaj prometa, moramo preoblikovati naš prometni sustav. Treba

---

<sup>13</sup> Engel, H., Hensley, R., Knupfer, S., Sahdev, S. (2018). Charging ahead: Electricvehicle infrastructure demand

napomenuti da je opskrba naftom ograničena, a korištenje fosilnih goriva povećava emisiju CO<sub>2</sub>.

Proizvodnja automobila kroz cijeli životni ciklus ima znatan negativan utjecaj na okoliš stvarajući kruti otpad i zahtijevajući visoku potrošnju energije i vode. Automobili pri kraju svog životnog ciklusa moraju biti ispravno zbrinuti, ako nisu mogu zagađivati tlo i podzemne vode. Prometne gužve nastaju zbog više vozila nego što infrastruktura može podnijeti smanjujući efikasnost i povećavajući probleme u prometu.

Industrija se temelji na masovnoj proizvodnji i postaje sve manje profitabilna s rastom ponude tržišta. Industrija se suočava s rastućim regulatornim i društvenim pritiscima kako bi poboljšala održivost svojih proizvoda i proizvodnih metoda.

Istraživanje Europske agencije za okoliš potvrđuje ono što su zagovornici električnih automobila uvijek tvrdili, a to je da su oni manje štetni za zrak i ne utječu negativno na klimu. Električni automobili kreću se cestama bez emitiranja štetnih stakleničkih plinova u atmosferu i bez zagađenja zraka u urbanim sredinama.

### **4.3 DOPRINOS ELEKTRIČNIH VOZILA ODRŽIVOM RAZVOJU**

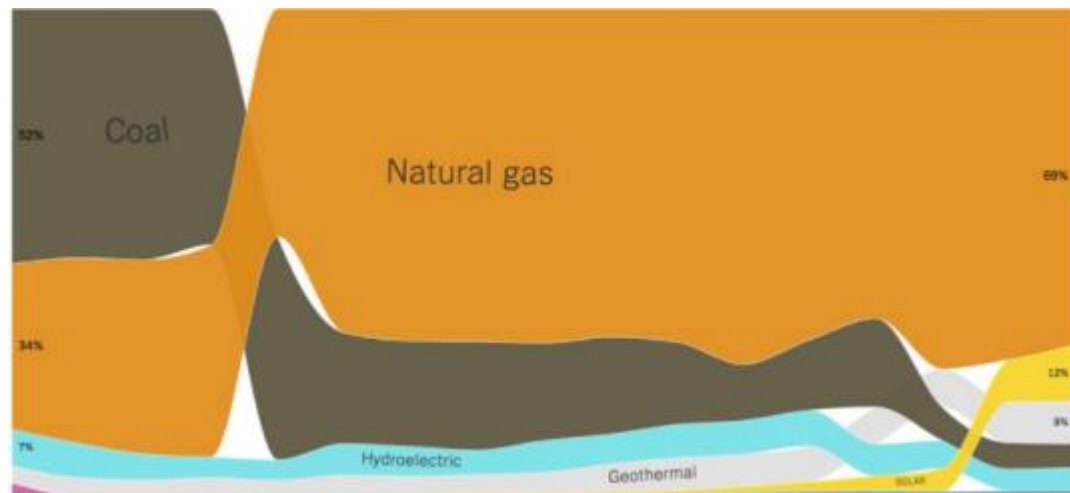
Danas je koncept održivog razvoja nezaobilazan zahtjev. Službeno prihvaćen na Drugoj konferenciji UN-a o okolišu i razvoju održanoj 14. lipnja 1992. u Rio de Janeiru, kojoj su prisustvovali predstavnici 172 zemlje, koncept održivog razvoja zahtijeva da vlade svih država planiraju razvoj svojih zemalja usklađeno s ekološkim zahtjevima, u ime globalne solidarnosti za spašavanje Zemlje i preuzimaju odgovornost za njezinu buduću zaštitu.

U Europi, otprilike 40% stanovništva suočava se s bukom uzrokovanom cestovnim prometom na razini većoj od 55 dB, dok se 20-30% njih izlaže buci koja prelazi 65 dB tijekom dana i 55 dB tijekom noći. Najmanje 10 tisuća Europljana umire prerano zbog posljedica izloženosti prekomjernoj buci, što stvara troškove za javno zdravstvo od 40 milijardi eura godišnje.<sup>14</sup>

---

<sup>14</sup> Sendek-Matysiak, E. (2019). Electric cars as a new mobility concept complying with sustainable development principle

Emisije tijekom životnog vijeka električnih i konvencionalnih vozila ne nastaju samo kod vožnje trošeći fosilna goriva već nastaju i kod proizvodnje vozila. Iznimka su zemlje kao što su Norveška i Francuska gdje većina električne energije dolazi iz hidroelektričnih izvora i nuklearne energije. Teslina industrija u Nevadi ima električnu energiju koja je u prosjeku oko 30% manje zagađujuća po pitanju ugljika od američkog prosjeka. Nevada je tijekom posljednjih nekoliko desetljeća postupno smanjila gotovo svu proizvodnju energije iz ugljena.



Slika 9 Proizvodnja električne energije u Nevadi

Izvor: Hausfather

Ključni čimbenik održivog razvoja i jamstvo jednakih gospodarskih i društvenih koristi jest mobilnost. Održiva mobilnost podrazumijeva sposobnost slobodnog kretanja, komunikacije, poslovanja i međuljudskih odnosa, bez žrtvovanja drugih bitnih ljudskih i okolišnih zahtjeva. Tesla je započela izgradnju najvećeg svjetskog solarnog krova na vrhu svoje mega tvornice s ciljem da si osigura gotovo svu električnu energiju koju će koristiti u objektu. Klimatske prednosti električnih vozila ne ovise samo o zemlji u kojoj se koriste, već i o regiji u kojoj se primjenjuju. U SAD-u postoji značajna razlika u načinu proizvodnje električne energije, s mnogo čišćom energijom u područjima poput Kalifornije ili New Yorka u usporedbi s srednjim dijelovima zemlje.<sup>15</sup>

Studija objavljena 2016. godine od strane Yuksela i suradnika u časopisu Environmental Research Letters analizirala je niz faktora, uključujući mješavinu električne

<sup>15</sup> Magaš, D., Vodeb, K. i Zadel, Z. (2018). Menadžment turističke organizacije i destinacije

energije, temperaturu, kilometražu vozila i uvjete vožnje kako bi pružila preciznu usporedbu između električnih vozila (EV) i konvencionalnih vozila. Njihovi rezultati pokazuju da su Nissan Leaf EV bili znatno ekološki povoljniji od sličnih konvencionalnih vozila, osim u dijelovima srednjeg zapada gdje je ugljen bio dominantan izvor energije. Međutim, u usporedbi s najučinkovitijim konvencionalnim vozilima, klimatske prednosti EV-a bile su minimalne ili negativne u velikim dijelovima zemlje. Studija istražuje trenutnu mješavinu proizvodnje električne energije, koja će vjerojatno postati manje zagađujuća tijekom životnog vijeka vozila koja se trenutačno koriste. Smanjenje emisija prilikom punjenja električnom energijom će se većinom dogoditi kada prirodni plin postane dominantan izvor energije umjesto ugljena, ili kada široko prihvaćanje EV-a potakne izgradnju novih postrojenja za proizvodnju nisko ugljične električne energije kako bi se zadovoljila potražnja.<sup>16</sup>

---

<sup>16</sup> Yuksel, T., Tamayao, M.A.M., Hendrickson, C., Azevedo, I.M.L. i Michalek, J.J. (2016). Effect of regional grid mix, driving patterns and climate on the comparative carbon footprint of gasoline and plug-in electric vehicles in the United States

## **5. INFRASTRUKTURA ZA PUNJENJE**

Učinak punjenja električnih vozila (EV) na opterećenje elektroenergetskog sustava može se analizirati kroz različite razine snage na kojima se punjenje odvija. Punjenje putem kućnih punjača je sporije jer ima snagu od otprilike 2,3 kW, što rezultira dužim vremenom punjenja od otprilike 8-9 sati. Sporo punjenje ima prednost ravnomjerne raspodjele opterećenja na elektroenergetsku mrežu tijekom duljeg vremenskog razdoblja.

Povećanjem snage punjača na 22 kW ili više vrijeme punjenja može se značajno smanjiti na svega 30 minuta. Brzo punjenje donosi povećano opterećenje distribucijske mreže, što može negativno utjecati na infrastrukturu i izazvati tehničke probleme. Važno je napomenuti da postoje razlike u razini razvijenosti distribucijskih mreža u Europi. Zemlje s visoko razvijenim mrežama, poput Nizozemske, lakše će podnijeti dodatno opterećenje od punjenja električnih vozila. Zemlje s manje razvijenim mrežama suočit će se s većim izazovima, uključujući tehničke probleme. Globalni trendovi u električnim vozilima sugeriraju da će zemlje s manje razvijenim mrežama poput Mađarske i Litve također postati važni korisnici električnih vozila što će izazvati potrebu za nadogradnjom elektroenergetskih sustava.

U Republici Hrvatskoj punjenje električnih vozila trenutačno ima ograničen utjecaj na mrežu, ali se očekuje da će postati problem u budućnosti. Očekuje se da će se veći broj električnih vozila početi pojavljivati u područjima s većom koncentracijom stanovništva što će staviti veći pritisak na lokalne distribucijske mreže. Punjenje električnih vozila vjerojatno će se koncentrirati u popodnevnim satima nakon radnog dana. Lokalne distribucijske mreže nisu projektirane za takvo opterećenje pa ih punjenje električnih vozila može brzo dovesti do tehničkih ograničenja.

### **5.1. VRSTE PUNIONICA**

Postoji nekoliko vrsta punjača za električne i hibridne automobile i koriste se ovisno o potrebama korisnika. Dostupnost punjača ovisi o regiji i nisu svi auti kompatibilni sa svim punionicama.

### **5.1.1. Punjači razine 1 (120 VAC)**

Punjači razine 1 za električna vozila jedna su od najosnovnijih i najčešće korištenih opcija punjenja. Punjači razine 1 su u biti standardne kućne električne utičnice koje obično daju 120 volti izmjenične struje. Punjenje razine 1 najsporija je metoda punjenja, ali još je uvijek važna i praktična opcija za mnoge vlasnike električnih vozila.

Prednosti punjača razine 1 su to da kao izvor energije koriste standardne utičnice koje se nalaze u domovima. Korištenje kućne utičnice znači da je punjenje dostupno svim vlasnicima električnih i hibridnih vozila jer nije potrebna nikakva specijalna instalacija dodatne opreme. Svaka kuća podržava punjenje jer punjači razine 1 izvlače relativno malu snagu iz električne mreže. Kako se kabel za punjenje dobije uz automobil eliminiraju ostale potencijalne troškove kupovanja opreme za punjenje. Vlasnicima vozila koji imaju pristup brzim punionicama, punjači razine 1 mogu poslužiti kao rezervna rješenja u slučaju da opcije brzog punjenja nisu dostupne ili je infrastruktura područja u koje putuju nerazvijena.

Nedostatak punjača razine 1 je izrazito sporo punjenje vozila u usporedbi sa drugim vrstama punionica. U prosjeku pružaju 3 do 8 kilometara vožnje po satu punjenja ovisno o vrsti baterije, njenom kapacitetu i učinkovitosti vozila. Ukratko, cijelo noćno punjenje je dovoljno za 25-60 kilometara vožnje.

### **5.1.2. Punjači razine 2 (230 VAC)**

Punjači razine 2 korak su bolji u odnosu na punjače razine 1 u pogledu brzine punjenja. Obično se nalaze na raznim lokacijama uključujući domove, radna mjesta, javne punionice i komercijalne objekte.

Prednosti punjača razine 2 su brzina. Sat vremena punjenja nudi od 30 do 100 kilometara vožnje. Mogu se instalirati u širokom spektru izvedbi tako da su prikladne za stambene zgrade i za komercijalnu upotrebu. Često ih postavljaju poslodavci na parking radnog mjesta kako bi potaknuli zaposlenike na nabavku električnih vozila. Zbog dobre ravnoteže između brzine punjenja i pristupačnosti popularni su izbor za stambenu i javnu infrastrukturu za punjenje. Koristi ih veliki raspon korisnika bilo onih koji koriste auto svakodnevno do posla ili ljudi koji idu na veća putovanja.

### **5.1.3. DC brzi punjači**

DC brzi punjači za električna vozila ključna su komponenta infrastrukture za punjenje električnih vozila. DC brzi punjači pružaju brzo i snažno punjenje električnih automobila u usporedbi sa sporijim punjačima razine 1 ili razine 2. DC brzi punjači ključni su za praktičnu električnu vožnju na velike udaljenosti jer pružaju brzo i praktično punjenje duž glavnih putnih ruta.

Prednost DC brzih punjača je dizajn za isporuku visoke snage punjenja električnim vozilima kojemu je raspon od 50 kW do 350 kW ili više. Velika snaga omogućuje puno brže punjenje u usporedbi s punjačima razine 1 (120 VAC) i razine 2 (230 VAC). Različite regije i proizvođači automobila mogu koristiti različite priključke za brzo punjenje istosmjernom strujom. Odabir priključka ovisi o proizvođaču električnog vozila. DC brzi punjači strateški su smješteni duž autocesta, glavnih putnih ruta i u urbanim područjima kako bi se olakšalo putovanje na velike udaljenosti i brzo dopunjavanje električnih vozila. Brzi punjači velike snage stvaraju značajnu količinu topline tijekom rada pa su opremljeni naprednim sustavima hlađenja za upravljanje temperaturom i sprječavanje pregrijavanja.

Nedostatak brzih DC punionica je što većina vozila ne podržava takva super brza punjenja i ne mogu se instalirati u domove bez većih tehničko tehnoloških preinaka na kući.

Istraživanje i razvoj tehnologije brzog punjenja se nastavlja, s naporima usmjerenim na povećanje snage punjenja, poboljšanje kompatibilnosti i smanjenje troškova. Kako usvajanje električnih vozila raste, očekuje se nastavak širenja mreže brzog punjenja istosmjernom strujom.

## **5.2 INFRASTRUKTURA PUNIONICA**

Infrastrukturni problemi punjača za električna vozila mogu predstavljati značajne izazove za široku primjenu električnih automobila. Jedan od najčešćih izazova je dostupnost i pristupačnost stanica za punjenje. U mnogim regijama možda nema dovoljno stanica za punjenje što može odvratiti potencijalne kupce električnih vozila. Brzine punjenja mogu uvelike varirati između različitih vrsta punjača (Razina 1, Razina 2, brzi punjači DC) pa čak i unutar iste kategorije. Upotreba različitih konektora i standarda punjenja od strane raznih

proizvođača automobila i regija veliki je nedostatak za vlasnike električnih vozila pa su u tijeku naponi da se standardiziraju konektori i protokoli za punjenje. Brzi punjači zahtijevaju značajnu količinu električne energije pa je moguće da lokalna električna mreža u određenim područjima možda neće imati kapacitet za podršku više stanica za punjenje istovremeno. Nadogradnja mreže kako bi se omogućilo punjenje električnih vozila može biti skupa i dugotrajna procedura. Nedostatak praktičnih i vidljivih stanica za punjenje može obeshrabriti potencijalne kupce električnih vozila. Stanice za punjenje trebaju biti jednostavne za korištenje, pouzdane i opremljene jednostavnim sustavima plaćanja. Poteškoće u pokretanju sesija naplate, nedosljedni modeli cijena i nepouzdana načini plaćanja mogu frustrirati korisnike. Stanice za punjenje zahtijevaju redovito održavanje i brze popravke kada je potrebno kako bi se izbjegli zastoji. Postavljanje i održavanje stanica za punjenje zahtijevaju značajna ulaganja pa u nekim slučajevima financiranje može biti ograničeno, a financijska održivost stanica za punjenje može biti izazovna. Na prometnim stanicama za punjenje mogu se formirati redovi tijekom vršnog vremena, što dovodi do kašnjenja za korisnike. Stanice za punjenje trebaju uzeti u obzir njihov utjecaj na okoliš jer ako se oslanjaju na električnu energiju proizvedenu iz fosilnih goriva umanjene su ekološke prednosti električnih vozila.

Infrastrukturni izazovi zahtijevaju suradnju između vlada, komunalnih poduzeća i proizvođača automobila. Kontinuirano ulaganje u infrastrukturu za punjenje, standardizaciju i nadogradnju mreže važno je za podršku električnim vozilima kako bi ih se učinilo praktičnom opcijom prijevoza za više ljudi.

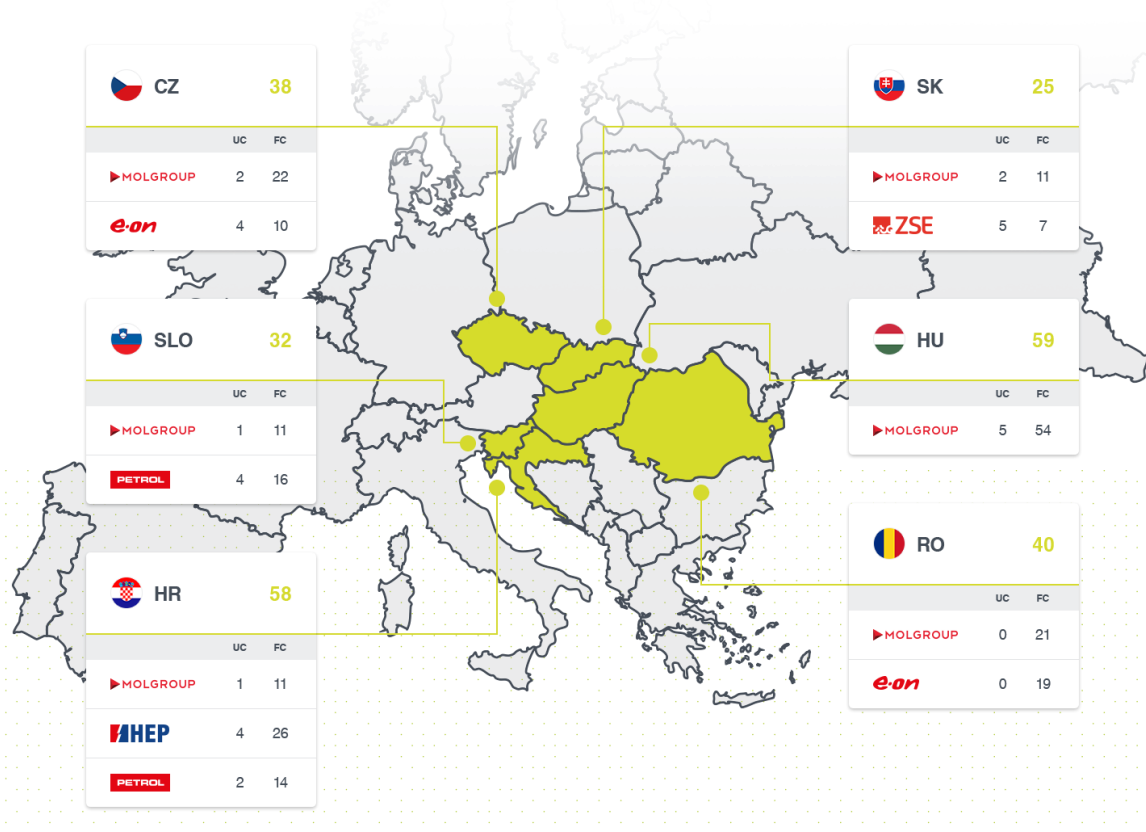
### **5.3 NEXT-E PROJEKT**

U srpnju 2017. godine Europska komisija odabrala je projekt NEXT-E za sufinanciranje putem Instrumenta za povezivanje Europe (CEF). NEXT-E projektu odobreno je financiranje u iznosu od 18,84 milijuna eura za provedbu planova, što predstavlja najveću potporu ikada dodijeljenu projektu električnih vozila putem CEF-a.

Projekt NEXT-E predstavlja jedinstvenu suradnju četiriju vodećih tvrtki iz sektora električne energije te nafte i plina koje udružuju snage s proizvođačima automobila kako bi stvorili mrežu za punjenje električnih vozila kao održivu alternativu vozilima s motorom s unutarnjim izgaranjem. Udruženje se sastoji od tvrtki E.ON Grupe (Západoslovenská



energetika u Slovačkoj, E.ON Češka, E.ON Mađarska, E.ON Rumunjska), MOL Grupe (koju predstavljaju podružnice u svih 6 zemalja sudionica), Hrvatske elektroprivrede u Hrvatskoj , BENZIN (u Sloveniji i Hrvatskoj), Nissan i BMW.<sup>17</sup>



Slika 10 Next-E članice

Izvor: <https://next-e.eu/> (12.9.2023)

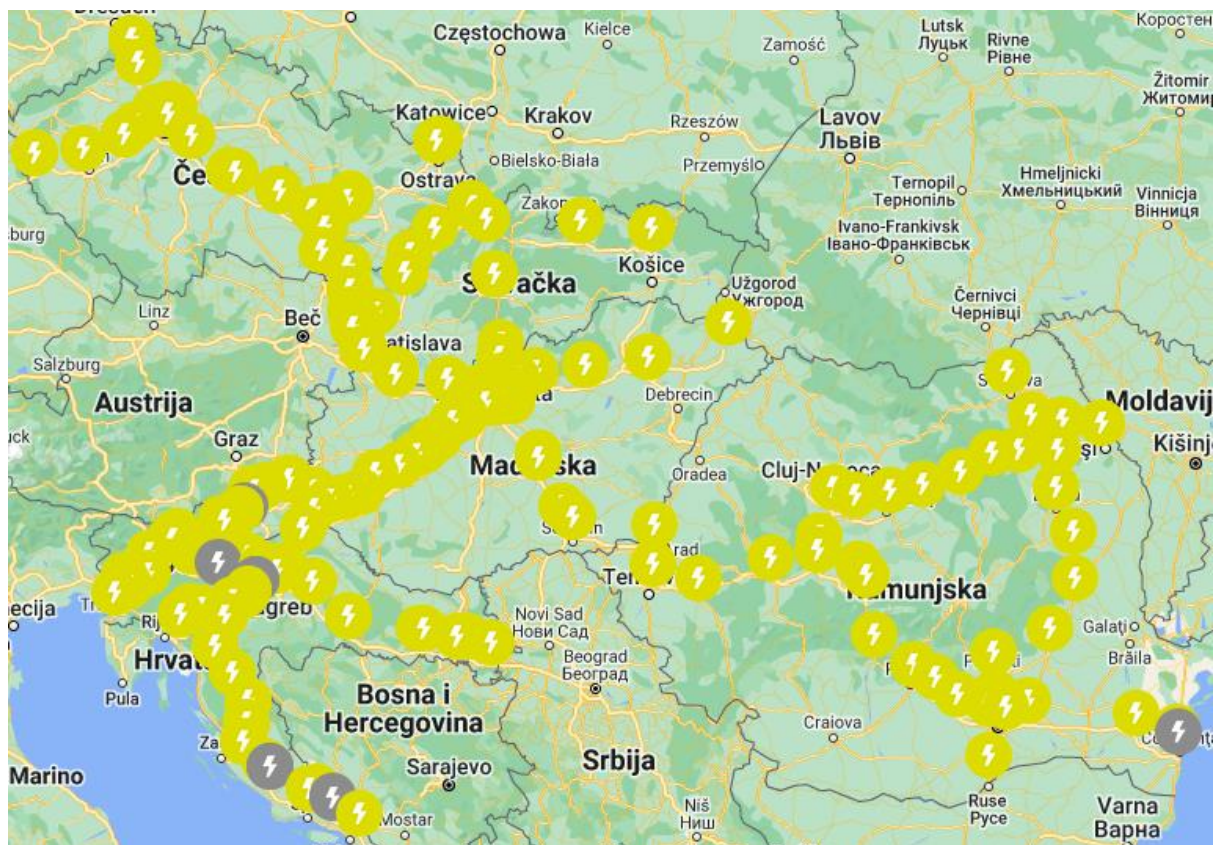
Tržište električnih vozila u istočnoj Europi trenutno je nedovoljno razvijeno, što rezultira ograničenim mogućnostima dužih putovanja i smanjenim interesom za električna vozila. Next-E projekt planira instalirati ukupno 222 brza punjača (50 kW) i 30 ultra brzih punjača (150-350 kW) duž ključnih prometnih ruta, uključujući neke iz Transeuropske prometne mreže (TEN-T). Ova mreža punionica bit će ključna infrastruktura za električna vozila u zemljama poput Hrvatske, Češke, Slovačke, Mađarske, Slovenije i Rumunjske. Maksimalna udaljenost između dvije punionice neće prelaziti 150 kilometara.

Izgradnja punjača za električna vozila trenutačno je nepovezana i neorganizirana, a to stvara rizik od preklapanja ili praznina u mreži punionica. Cilj NEXT-E projekta je stvaranje kontinuirane i ekonomične mreže koja omogućuje dug domet i neprekidnu vožnju. Kako bi

<sup>17</sup> Izvor: <https://next-e.eu/about.html> (pristupljeno 10.9.2023)

se osigurala interoperabilnost prema zapadnim regijama i stvorila potpuno povezana mreža, projekt će surađivati s drugim trenutnim projektima koji se financiraju putem CEF-a, uključujući ULTRA-E, EAST-E i FAST-E.

Projekt NEXT-E biti će podržan od strane privatnih i javnih tvrtki. Odgovarajuće studije dobivene prikupljanjem stvarnih podataka i praktičnim ispitivanjem bit će usredotočene na inovaciju proizvoda, pripremu za ulazak na tržište, procjenu političkih aspekata i usklađenost s nacionalnim planovima. Glavni cilj NEXT-E projekta je smanjenje ovisnosti o nafti, smanjenje emisije CO<sub>2</sub> te ubrzanje integracije infrastrukture za punjenje električnih vozila u skladu s nacionalnim okvirima i Direktivom o uspostavi infrastrukture za alternativna goriva.



Slika 11 Next-E punionice

Izvor: <https://next-e.eu/> (12.9.2023)

## 6. EKONOMSKI ASPEKTI

Jedna od najuvjerljivijih ekonomskih prednosti posjedovanja električnog vozila je značajno smanjenje operativnih troškova. Uštede prvenstveno proizlaze iz razlika u načinu

na koji funkcioniraju električna vozila i tradicionalna vozila s motorom s unutarnjim izgaranjem. Punjenje električnog vozila električnom energijom znatno je jeftinije od punjenja konvencionalnog benzinskog ili dizelskog vozila. Uštede ovise o lokaciji i cijeni električne energije i benzina. Studije su pokazale da je cijena po kilometru za električnu energiju često samo djelić one za benzin. Vremenom se uštede mogu značajno povećati. Električna vozila imaju manje pokretnih dijelova od vozila s motorom s unutarnjim izgaranjem. Nedostaju im komponente poput filtera za ulje, svjećica i ispušnih sustava, koji zahtijevaju redovito održavanje i zamjenu u tradicionalnim automobilima. Zbog toga su troškovi održavanja električnih vozila znatno niži. Nema potrebe za izmjenom ulja, a sustav regenerativnog kočenja koji se koristi u većini električnih vozila smanjuje trošenje kočionih pločica i diskova. Mnoge vlade diljem svijeta nude poticaje i popuste za kupnju električnih vozila. Poticaji su osmišljeni kako bi električna vozila postala pristupačnija i dostupnija potrošačima. Početna cijena kupnje električnog vozila veća je od cijene konvencionalnog vozila, ali dugoročni troškovi često idu u prilog posjedovanju električnog automobila. Kako se tehnologija baterija poboljšava cijena električnih vozila postepeno pada. Važno je napomenuti da se električna vozila mogu amortizirati brže od tradicionalnih vozila, prvenstveno zbog brzog napretka tehnologije baterija. Kako tehnologija sazrijeva očekivano je da će se stope amortizacije stabilizirati. Prodajna vrijednost korištenog električnog vozila ovisi o nekoliko čimbenika uključujući marku, model, starost i stanje automobila i baterije. Dobro održavano električno vozilo sa zdravom baterijom može razumno dobro zadržati svoju vrijednost. Dugoročni trošak povezan s vlasništvom električnog vozila je potencijalna potreba za zamjenom baterije. Baterije električnih vozila imaju ograničen životni vijek i troškovi njihove zamjene su zabrinjavajući jer mogu biti veoma skupe. Troškovi proizvodnje baterija se smanjuju, a cijene zamjenskih baterija slijede taj primjer. Mnogi proizvođači daju jamstva na svoje baterije osiguravajući bezbrižnost vlasnicima električnih vozila.

## **6.1 SUBVENCije I NOVE TEHNOLOGIJE**

U Republici Hrvatskoj postoje različite razine implementacije mjera usmjerenih na unapređenje energetske učinkovitosti, uključujući nacionalnu, lokalnu i regionalnu razinu. Na nacionalnoj razini tijekom 2014. i 2015. godine Ministarstvo zaštite okoliša i energetike provodilo je inicijativu pod nazivom "Vozimo ekonomično" i surađivalo je s Fondom za poticanje kupnje ekološki prihvatljivih vozila, što je bilo usklađeno s Odlukom o donošenju

Nacionalnog okvira politike za razvoj infrastrukture i tržišta alternativnih goriva u prometu iz 2017. godine.

Glavni cilj ovih mjera bio je potaknuti promet s manjim utjecajem na okoliš u Hrvatskoj, doprinoseći smanjenju onečišćenja zraka i ostvarivanju europskih ciljeva za poboljšanje energetske učinkovitosti te smanjenje emisija stakleničkih plinova. Ova inicijativa bila je također usklađena s Trećim Nacionalnim akcijskim planom energetske učinkovitosti Republike Hrvatske.

Tijekom provedbe projekta "Vozimo ekonomično", građani, tvrtke i obrtnici imali su priliku ostvariti značajne financijske poticaje za nabavku električnih i hibridnih vozila, kao i električnih skutera, motocikala i četverocikala. Građani su imali mogućnost ostvariti poticaj za jedno vozilo i obavezali su se zadržati vlasništvo nad vozilom najmanje godinu dana. S druge strane, tvrtke i obrtnici mogli su dobiti nagrade do visine od 700.000,00 HRK uz obvezu zadržavanja vlasništva nad vozilom najmanje 3 godine. Zajednička financiranja kupnje novih vozila omogućena su u bilo kojoj zemlji Europske unije uz uvjet da su vozila bila registrirana u Republici Hrvatskoj. Fond za zaštitu okoliša i energetske učinkovitost kontinuirano provodi javne natječaje i pozive za dodjelu bespovratnih sredstava u rasponu od 40% do 80% na svim razinama uključujući općine, gradove, županije, poslovni sektor i građane. Ove inicijative igraju ključnu ulogu u promicanju održivosti i energetske učinkovitosti u Hrvatskoj. Mjere za zaštitu okoliša koje uključuju i smanjenje emisija onečišćujućih tvari u okoliš provode se kroz složene postupke utemeljene na zakonodavnim, institucionalnim i upravljačkim okvirima, a detaljnije analize ovih mjera provode se sukladno istraživanjima.

Prometno planiranje podrazumijeva preusmjeravanje prometa van središta grada, destimulaciju uporabe osobnih automobila u svakodnevici te poticanje korištenja javnog prijevoza, uvođenje vozila s katalizatorom kao obaveznih u svrhu smanjenja emisije štetnih tvari, uporaba čišćih energenata i alternativnih goriva te razvoj automobila koji štede energiju uz olakšice za uvoz novih automobila i adekvatno zbrinjavanje starih, nužna ispitivanja EKO testovima na tehničkim pregledima, sustavna edukacija uz provođenja kampanja osvješćivanja kao i uvođenje naknada za onečišćenje.<sup>18</sup>

---

<sup>18</sup> . Ćurković, T. i sur. (2017). Elektromobilnost Učenje o elektromobilnosti u okviru projekta „Learning E-Mobility“

U Europskoj uniji postoji plan za smanjenje uporabe fosilnih goriva i povećanje udjela obnovljivih izvora energije u različitim sektorima kao što su gospodarstvo, infrastruktura, promet i proizvodnja. Ciljevi zahtijevaju zakonodavne mjere i poticaje kako bi se ostvarili. Mnoge europske zemlje već provode poticaje za električna vozila, obično kroz smanjenje poreza i subvencije za kupce.

Automobilska industrija u Europi podržava daljnje uvođenje financijskih poticaja za vozila s nižom potrošnjom goriva. Porezne mjere igraju ključnu ulogu u oblikovanju potražnje potrošača za energetski učinkovitim vozilima i potiču razvoj tržišta za nove tehnološke inovacije. Inovacije se često uvode na tržište uz male korake i visoke troškove, pa je podrška zakonodavnim okvirom ključna.

## **6.2 POTICAJI I SUBVENCije U HRVATSKOJ**

Poticanje upotrebe energetski učinkovitih vozila od velike je važnosti u kontekstu emisija CO<sub>2</sub>. Cestovni prijevoz pridonosi značajnom dijelu tih emisija, a Hrvatska ima više od 2 milijuna registriranih vozila od kojih većina čini osobne automobile. Prosječna starost vozila u Hrvatskoj je više od 12 godina, a svako prosječno osobno vozilo emitira oko 3 tone CO<sub>2</sub> godišnje dok hibridna vozila emitiraju samo 1 tonu CO<sub>2</sub> godišnje, a električna vozila uopće nemaju emisija.

Projekt "Ekonomska vožnja" pokrenut je u Hrvatskoj kako bi se potaknula kupnja energetski učinkovitijih vozila putem dodjele bespovratnih sredstava građanima i tvrtkama. Tijekom razdoblja od 2014. do 2020. godine Fond za zaštitu okoliša i energetske učinkovitost sudjelovao je u sufinanciranju nabavke više od 4500 energetski učinkovitih vozila uključujući električna, hibridna i plug-in hibridna vozila. Tijekom razdoblja sufinanciranja bilježi se porast broja električnih i hibridnih vozila u Hrvatskoj. Fond za zaštitu okoliša i energetske učinkovitost i dalje podržava takve inicijative i potiče prelazak na čišće oblike prijevoza s ciljem smanjenja onečišćenja zraka i promicanja održivosti.

Financiranje kupnje električnih automobila u razdoblju od 2014. do 2019. godine od strane Fonda za zaštitu okoliša i energetske učinkovitost iznosilo je 109,5 milijuna kuna. Navedena potpora obuhvaćala je različite vrste električnih vozila uključujući potpuno električne, hibridne i plug-in hibridne modele. U 2020. godini osigurano je 44 milijuna kuna za sufinanciranje električnih vozila pri čemu su fizičke i pravne osobe dobile jednak iznos

od 22 milijuna kuna svaka. Za plug-in hibridne automobile s emisijama CO<sub>2</sub> do 50 g/km, sufinanciranje je iznosilo do 40.000 kuna po vozilu dok su potpuno električni automobili mogli dobiti sufinanciranje do 70.000 kuna po vozilu. Porezne olakšice pružile su mogućnost smanjenja poreza na vozila za pojedince i tvrtke koje posjeduju vozila s niskim ili nikakvim emisijama štetnih plinova.

Podrška za razvoj infrastrukture punjenja električnih vozila također je bila važna pa su osim mjera na nacionalnoj razini preporučene i mjere na lokalnoj razini. Fond za zaštitu okoliša i energetska učinkovitost je 2019. godine izdvojio 5,8 milijuna kuna za sufinanciranje izgradnje punionica električnih vozila. Razlog ovom koraku bila je visoka potražnja za električnim automobilima te potreba za proširenjem infrastrukture punjenja. U to vrijeme u Hrvatskoj je bilo postavljeno oko 200 punionica. Tvrtke, obrtnici, lokalne i regionalne jedinice samouprave te neprofitne organizacije imale su priliku ostvariti 40% opravdanih troškova za izgradnju punionica s maksimalnim iznosom od 200.000 kuna po projektu. ZagrebParking je doprinio infrastrukturi punjenja električnih vozila osiguravajući punjače u svojim pet javnih garaža. Svaka lokacija omogućava simultano punjenje dvaju vozila, a usluga punjenja je besplatna. Kako bi potaknuo upotrebu električnih vozila ZagrebParking nudi znatno povoljnije pretplatne karte za parkiranje hibridnih i električnih vozila u svojim javnim garažama pri čemu cijena takvih karata iznosi 50% manje u usporedbi s konvencionalnim vozilima. Pojedini gradovi pružaju povlaštene uvjete parkiranja za električna vozila ili ograničavaju pristup određenim parkirnim mjestima vozilima koja koriste motore na unutarnje izgaranje, čime se dodatno potiče prijelaz na električnu mobilnost.<sup>19</sup>

### **6.3 USPOREDBA POTICAJA U SVIJETU I HRVATSKOJ**

Subvencije za kupnju električnih vozila su izvrsne mjere koje značajno smanjuju početnu cijenu električnih vozila, a u sljedećoj tablici prikazane su i ostale vrste poticaja uključujući olakšice za korištenje infrastrukture, porezne olakšice te poticajne mjere koje olakšavaju svakodnevno kretanje po gradovima.

---

<sup>19</sup> Odluka o donošenju nacionalnog okvira politike za uspostavu infrastrukture i razvoj tržišta alternativnih goriva u prometu, NN 34/17

**Tablica 2. Usporedba poticaja u svijet i hrvatskoj**

	Subvencije za kupnju	Infrastruktura	Porezne olakšice	Poticajne mjere
Austrija	Subvencije od 1000e do 6000e	Besplatno punjenje 6 mjeseci u 2018.		
Norveška		Besplatno punjenje do 2019.	Ukinut PDV kod kupnje EV	Dopuštena vožnja po cestama za autobuse
Belgija			Smanjena davanja kod tehničkog pregleda vozila	
Kina	Subvencije proizvođačima			Posebne prometne zone, parkirna mjesta, besplatne reg. pločice
Finska			Smanjena davanja kod tehničkog pregleda vozila	
Španjolska			Smanjena davanja kod tehničkog pregleda vozila	Pristup posebnim prometnim trakama
UK	Subvencije od 1000e do 6000e		Smanjena davanja kod tehničkog pregleda vozila	
Danska	Subvencije od 1000e do 6000e		Smanjena davanja kod tehničkog pregleda vozila	
Francuska	Subvencije od 1000e do 6000e	120e punjenja godišnje	Smanjena davanja kod tehničkog pregleda vozila, smanjen porez	
Nizozemska			Smanjena davanja kod tehničkog pregleda vozila	Moguće koristiti trake za autobus
SAD	Do 7500 dolara	Subvencije za izgradnju infrastrukture	Smanjena davanja kod tehničkog pregleda vozila	Pristup posebnim prometnim trakama
Švedska	Subvencije od 1000e do 6000e		Smanjena davanja kod tehničkog pregleda vozila	
Švicarska			Ukinut PDV za kupnju EV	

Njemačka	Subvencije od 1000e do 6000e		Smanjena davanja kod tehničkog pregleda vozila	
Hrvatska	Subvencije do 70 000Kn	Subvencija za izgradnju infrastrukture,  Besplatno punjenje na javnim parkinzima	Ovisno o vrsti vozila smanjen PDV20	Jeftiniji parking

Izvor: Izradio student prema "Novosel, Ivan, Savremena osobna e-vozila: Tehničko tehnološke značajke i poticajne mjere"

Sve navedene zemlje potiču kupnju električnih vozila putem različitih oblika subvencija, a poticaji variraju od zemlje do zemlje. Važno je napomenuti da se neke od tih mjera ne mogu primijeniti u Hrvatskoj jer nedostaju odgovarajući temelji. Na primjer, ne postoje trake za visoko popunjena vozila, pristup centru grada samo za električna vozila ili pristup traci za autobuse. Ako se subvencije dijele na način kao u Hrvatskoj, gdje postoji određeni dan i vrijeme za prijavu te samo najbrži dobiju subvencije, to može dovesti do nepravednosti. Porezne olakšice su pravednije mjere jer koriste svim vlasnicima električnih vozila.

Dobra poticajna mjera mogla bi biti mogućnost kupnje bona za punjenje električnih vozila na javnim punionicama. Povećanje broja dostupnih javnih punionica, uključujući i brze punionice, značajno bi potaknulo upotrebu električnih vozila.

Uvođenje posebnih tarifa za noćno punjenje električnih vozila moglo bi privući vlasnike električnih vozila. Također, puštanje električnih vozila u strože omeđene gradske centre i subvencije za prenamjenu konvencionalnih vozila u električna vozila bili bi koraci prema širenju elektromobilnosti, čak i za one koji možda nemaju dovoljno sredstava za kupnju potpuno novih električnih vozila, ali žele sudjelovati u održivoj mobilnosti.

## 7. TENDENCIJE RAZVOJA ELEKTRIČNOG POGONA U BUDUĆNOSTI

Razvoj tehnologija električnog pogona spreman je za značajan napredak u budućnosti. Tehnologija električnog pogona kontinuirano raste i poboljšava se. U budućnosti će

<sup>20</sup> [https://www.tesla.com/hr\\_hr/support/incentives](https://www.tesla.com/hr_hr/support/incentives) (12.9.2023)



električna vozila postati pristupačnija, učinkovitija te integrirana u različite aspekte svakodnevnog života, a uz to pridonositi će održivijem i povezanim prometnom ekosustavu. Napredak u budućnosti vođen je s nekoliko ključnih tendencija.

## 7.1 POBOLJŠANA TEHNOLOGIJA BATERIJA

Tehnologija baterija ključna je za električne pogonske sustave. Budućnost će donijeti energetski gušće i isplativije baterije, omogućujući veće domete, kraće vrijeme punjenja i smanjene troškove proizvodnje. *Solid-state* baterije i alternativni materijali mogu zamijeniti tradicionalnu litij-ionsku tehnologiju. Budućnost poboljšane tehnologije baterija za električna vozila (EV) mnogo obećava, s nekoliko ključnih napredaka koji se očekuju su povećana gustoća energije. Buduće baterije nudit će veću gustoću energije što znači da će moći pohraniti više energije unutar istog volumena ili težine. To će rezultirati dužim dometom vožnje smanjujući potrebu za čestim punjenjem. Mogućnosti ultra brzog punjenja postat će norma potencijalno omogućujući veliki postotak napunjenosti baterije električnog vozila u samo nekoliko minuta. Napredak u proizvodnim procesima i materijalima snizit će troškove baterija za električna vozila te će električna vozila učiniti pristupačnijim širem krugu potrošača. *Solid-state* baterije koje koriste krute elektrolite umjesto tekućih inovacija su koja obećava, a nudi prednosti poput veće gustoće energije, bržeg punjenja i poboljšane sigurnosti zbog smanjenog rizika od toplinskog bijega. Baterije će imati dulji životni vijek i smanjiti će potrebu za zamjenom i doprinijeti ukupnim uštedama troškova za vlasnike električnih vozila. Sigurnosne značajke bit će integrirane u dizajn baterije čineći ih još otpornijima na toplinski udar, prekomjerno punjenje i fizička oštećenja. Proizvođači baterija će dati prednost mogućnosti recikliranja i održivosti. Razvijanje procesa za recikliranje i ponovnu upotrebu baterijskih materijala smanjit će otpad i utjecaj na okoliš. Istraživači istražuju alternativne materijale kao što su silicijske anode i kemija litij-sumpor kako bi poboljšali učinkovitost baterije. Baterije će postati prilagodljivije u obliku i veličini, omogućujući proizvođačima automobila da ih neprimjetno integriraju u različite dizajne vozila. Baterije će biti dizajnirane s V2G mogućnostima koje će im omogućiti da vraćaju energiju u mrežu kada se ne koriste što potencijalno osigurava dodatni prihod vlasnicima električnih vozila.

Poboljšanja u tehnologiji baterija ne samo da će električna vozila učiniti praktičnijima i privlačnijima, već će također doprinijeti širem usvajanju čiste energije i održivog prijevoza.

Kako se istraživanje i razvoj nastavljaju možemo očekivati stalna otkrića u tehnologiji baterija koja će unaprijediti industriju električnih vozila.

## **7.2 BRZO PUNJENJE BATERIJA**

Budućnost brzog punjenja za električna vozila spremna je za značajan napredak rješavanjem trenutnih ograničenja i poboljšanjem cjelokupnog iskustva vlasništva električnih vozila s ultra-brzim punjenjem. Sljedeća generacija brzog punjenja fokusirat će se na ultra-brze punjače koji mogu isporučivati snagu znatno iznad onoga što je trenutno dostupno. Vrijeme punjenja bit će smanjeno na samo nekoliko minuta za značajno nadopunjavanje dometa. Budući punjači nudit će mnogo veće razine snage i tako omogućiti električnim vozilima punjenje brzinama od nekoliko stotina kilovata ili više, što znači da će se čak i veće baterije brzo napuniti. Raširena implementacija mreža za punjenje velike snage duž autocesta i urbanih područja postat će češća, a to će eliminirati zabrinutost za domet i učiniti putovanje na velike udaljenosti električnim vozilima praktičnim. Infrastruktura punjenja postat će globalno standardizirana i tako osigurati da električna vozila mogu koristiti brze punjače bez obzira na proizvođača ili model. Tehnologije induktivnog ili bežičnog punjenja također će napredovati i omogućiti praktično punjenje bez potrebe za fizičkim priključivanjem, a to će postati posebno popularno za kućno punjenje i punjenje na radnom mjestu.

Budućnost brzog punjenja za električna vozila riješit će trenutne izazove brzine i praktičnosti punjenja te učiniti električna vozila praktičnima za široki krug potrošača. Kako se tehnologija razvija tako i brzo punjenje igra ključnu ulogu u ubrzavanju usvajanja električne mobilnosti i smanjenje oslanjanja na vozila s motorom s unutarnjim izgaranjem.

## **7.3 ŠIRENJE TRŽIŠTA**

Tržišta u nastajanju doživjeti će značajan rast usvajanja električnih vozila kako se troškovi tehnologije smanjuju, a infrastruktura za punjenje poboljšava. Vlade diljem svijeta dat će subvencije za poticanje usvajanja električnih vozila. Očekuje se da će tržište

električnih vozila doživjeti značajnu ekspanziju u budućnosti. Tekući napredak u tehnologiji baterija rezultirat će pristupačnijim električnim vozilima većeg dometa. Proizvođači automobila predstaviti će sve veći izbor modela električnih vozila uključujući terenska vozila, kamione i luksuzna vozila te time udovoljiti različitim preferencijama potrošača. Električna vozila će uključivati inovativne značajke kao što su mogućnosti autonomne vožnje, poboljšana povezanost i vrhunski infozabavni sustavi. Proizvođači električnih vozila dati će prioritet održivosti ulaganjem u recikliranje i ponovnu upotrebu baterija i tako smanjiti utjecaj proizvodnje i odlaganja električnih vozila na okoliš. Tržišta u nastajanju posebno u Aziji i Africi doživjet će značajan rast tržišta električnih vozila kako se povećava potražnja infrastrukture i potrošača. Proizvođači automobila i tehnološke tvrtke formirat će strateška partnerstva kako bi ubrzali razvoj električnih vozila, proširili mreže punjenja i stvorili simbiozu u ekosustavu električne mobilnosti. Porezni krediti, popusti i drugi financijski poticaji nastavit će poticati potrošače da prijeđu na električna vozila. Gradovi će dati prednost električnoj mobilnosti u urbanom planiranju kako bi smanjili zagađenje zraka i zagušenja.

Očekuje se da će širenje tržišta električnih vozila u budućnosti transformirati automobilsku industriju i značajno doprinijeti smanjenju emisije stakleničkih plinova. Međutim, izazovi kao što su implementacija infrastrukture za punjenje, recikliranje baterija i održivost izvora energije moraju se riješiti kako bi se omogućio ovaj održivi rast.

## **7.4 SWOT ANALIZA**

U posljednjem desetljeću svjedoči se brzom razvoju električnih vozila te se izdvajaju kao ključna inovacija transportne industrije koja nastoji smanjiti ekološki utjecaj vozila na okoliš. Njihova ekološka prihvatljivost je neosporna budući da proizvode nulte emisije iz ispušnih cijevi, pridonose smanjenju zagađenja zraka i emisija stakleničkih plinova. Navedene karakteristike neophodne su za borbu protiv globalnih ekoloških izazova. Prva i glavna snaga električnih vozila leži u njihovoj sposobnosti da proizvedu ekološki prihvatljivu alternativu konvencionalnim vozilima. Električna vozila nude niske operative troškove zbog manje pokretnih dijelova i energetski učinkovitijeg rada. Brzi tehnološki napredak baterija, infrastrukture za punjenje i softverske inovacije neprestano poboljšavaju njihovu izvedbu čime se povećava domet, skraćuje vrijeme punjenja i poboljšava cjelokupno iskustvo vozača. Unatoč svim prednostima električna vozila suočavaju se s brojnim

izazovima. Domet je ključna briga za potencijalne kupce, iako se očekuje da će se poboljšati s budućim napretkom u tehnologiji baterija. Nedostatak dovoljnog broja benzinskih postaja posebice u ruralnim i manje razvijenim područjima ograničava mogućnosti putovanja na velike udaljenosti. Veći početni trošak kod kupovine električnih vozila u usporedbi s konvencionalnim vozilima često je prepreka za kupce. SWOT analiza je alat za strateško planiranje koji koriste pojedinci, tvrtke i organizacije kako bi identificirali i procijenili svoje prednosti, slabosti, prilike i prijetnje vezane uz određeni projekt, poslovni pothvat ili situaciju. Svaka komponenta SWOT analize pruža uvide koji pomažu u donošenju informiranih odluka i razvoju učinkovitih strategija. Sljedeća SWOT tablica ukratko će navesti snage, slabosti, mogućnosti i prijetnje električnih vozila.

**Tablica 3. Usporedba snage, slabosti, prijetnje i mogućnosti kod SWOT analize**

Snaga:	Slabosti:
<p>Ekološki su prihvatljivi, električna vozila proizvode nulte emisije iz ispušnih cijevi, smanjujući zagađenje zraka i emisije stakleničkih plinova, što je ključno za rješavanje problema klimatskih promjena.</p> <p>Imaju niske operativne troškove, imaju niže troškove goriva i održavanja u usporedbi s konvencionalnim vozilima zbog manje pokretnih dijelova i energetski učinkovitijeg rada.</p> <p>Brz napredak u tehnologiji baterija, infrastrukturi punjenja i softveru pokreću inovacije, što dovodi do duljih dometa, bržeg punjenja i poboljšanih performansi.</p> <p>Države daju poticaje kao što su porezne olakšice, popusti i smanjene naknade za registraciju za promicanje usvajanja električnih vozila.</p>	<p>Zabrinutost zbog dometa, ograničeni domet vožnje u usporedbi s benzinskim vozilima može odvratiti potencijalne kupce, iako se to poboljšava s boljom tehnologijom baterija.</p> <p>Nedovoljan broj stanica za punjenje u nekim regijama može otežati putovanje na velike udaljenosti, iako je to fokus razvoja.</p> <p>Veći početni troškovi, električna vozila često imaju višu početnu nabavnu cijenu od tradicionalnih vozila, iako se taj jaz smanjuje.</p> <p>Vrijeme punjenja je dugačko, brzo punjenje se poboljšava, ali je još uvijek sporije od punjenja benzinskog vozila, što može biti nezgodno za neke korisnike.</p>
Mogućnosti:	Prijetnje:
<p>Tekući napredak u tehnologiji baterija, električnim pogonima i infrastrukturi za punjenje nastaviti će poboljšavati performanse i praktičnost EV-a.</p> <p>Kako se proizvodnja baterija bude povećavala, a troškovi smanjivali, električna vozila postat će pristupačnija, što će potaknuti šire prihvaćanje.</p>	<p>Nedostaci u infrastrukturi: Sporo širenje infrastrukture za punjenje u nekim područjima može ograničiti usvajanje električnih vozila.</p> <p>Ekonomski čimbenici: gospodarski padovi mogu utjecati na spremnost potrošača da ulažu u novu</p>

<p>Električna vozila prikladna su za urbane sredine gdje su kratka putovanja i stani-kreni promet uobičajeni.</p> <p>Mogu poslužiti kao distribuirani energetske izvori, pomažući uravnotežiti električnu mrežu i podržati integraciju obnovljive energije.</p>	<p>tehnologiju, potencijalno usporavajući usvajanje električnih vozila.</p> <p>Natjecanje u dometu: vozila s vodikovim gorivim ćelijama i druge alternativne tehnologije mogle bi se dugoročno natjecati s električnim vozilima.</p> <p>Regulatorne promjene: Promjene u vladinim politikama ili propisima mogle bi utjecati na privlačnost poticaja za električna vozila.</p>
---	--

Izvor: Izradio student

Važno je napomenuti da se sastav kao i mogućnosti električnih vozila brzo razvijaju, a čimbenici u ovoj analizi će se mijenjati tijekom vremena. Budućnost električnih vozila čini se obećavajućom, vođena globalnim pomakom prema održivosti, tehnološkim inovacijama i sve većoj svijesti potrošača o brigama za okoliš.

## 8. ZAKLJUČAK

U ovom diplomskom radu nužno je naglasiti da električna vozila ne predstavljaju samo ključno rješenje za mnoge izazove s kojima se suočavamo u suvremenom svijetu, već su i temelj održive budućnosti naše planete. Njihova sposobnost da promijene način na koji se krećemo nije samo tehnološki napredak već i društvena inovacija koja oblikuje našu svakodnevicu, gospodarstvo i okoliš na način koji je održiv i odgovoran. Električna vozila su vozila s nultom emisijom koja smanjuju emisiju stakleničkih plinova, a uz to su i pokretačka snaga za istraživanje, razvoj i primjenu najnovijih tehnologija. Njihov utjecaj na poboljšanje kvalitete zraka u urbanim sredinama predstavlja ključ za stvaranje zdravih gradova u kojima građani mogu živjeti bez straha od zagađenja. Električna vozila potiču istraživanje u područjima baterijske tehnologije, autonomne vožnje i infrastrukture punjenja što dovodi do inovacija koje ne samo da mijenjaju način vožnje, već i šire granice našeg znanja i mogućnosti. Važno je naglasiti socijalne i ekonomske koristi električnih vozila kao što su stvaranje novih radnih mjesta, poticanje gospodarskog rasta, doprinos razvoju društva i razvoj infrastrukture. Kroz implementaciju električnih vozila uz smanjene emisije štetnih plinova smanjuje se i ovisnost o fosilnim gorivima te se potiče uporaba obnovljivih izvora energije kao sredstvo punjenja električnih vozila. Suradnja između država, industrije, znanstvenika i društva ključna je za uspjeh globalnog prijelaza na održivu mobilnost. Međunarodna koordinacija, stalan razvoj i obrazovanje su ključni za svijet sa čistim okolišem, snažnijom ekonomijom te povezanom globalnom zajednicom. Električna vozila nisu samo vozila budućnosti već su i ključ za očuvanje budućnosti generacija koje dolaze.

## LITERATURA:

1. Sandeep Dhanmeja „*Electric Vehicle Battery Systems*“ British Library Cataloguing-in-Publication Dana
2. Seyed Mohammad Rezvanizani, Seungchul Lee, Jay Lee „*A Comparative Analysis of Techniques for Electric Vehicle Battery Prognostics and Health Management (PHM)*“ September 2011.
3. Weidong Chen, Jun Liang, Zahaohua Yang, Gen Li „*A Review of Lithium-Ion Battery for Electric Vehicle Applications and Beyond*“ February 2019.
4. Fariborz Musavi, Wilson Eberle „Overview of wireless power transfer technologies forelectric vehicle battery charging“ May 2013.
5. Kwo Young, Caisheng Wang, Le Yi Wang, Kai Strunz „Chapter 2 Electric Vehicle Battery Technologies“ New York 2013.
6. Anderson, Curtis D; Anderson J. 2010. *Electric and Hybrid Cars*. McFarland. Jefferson. North Carolina.
7. <https://yocharge.com/> (10.09.2023)
8. <https://www.bmw.com/en/innovation/how-hydrogen-fuel-cell-cars-work.html> (12.09.2023)
9. [https://www.tesla.com/hr\\_hr/support/incentives](https://www.tesla.com/hr_hr/support/incentives) (12.09.2023)
10. <https://www.fev.com/en/media-center/press/press-releases/news-article/article/hybrid-bev-fev-adds-hybrid-solution-to-its-platform-family-for-electric-vehicles.html> (10.09.2023)
11. Hausfather, Z. (2019). Factcheck: How electric vehicles help to tackle climate change,[online], Dostupno na: <https://www.carbonbrief.org/factcheck-how-electricvehicles-help-to-tackle-climate-change> (13.10.2023.)
12. <https://mmpi.gov.hr/infrastruktura/dokumenti-136/nacionalni-okvir-politike/17813> (12.09.2023)
13. [https://www.fzoeu.hr/hr/novosti/krenulo\\_sufinanciranje\\_gradnje\\_punionica\\_za\\_elektri\\_cna\\_vozila/](https://www.fzoeu.hr/hr/novosti/krenulo_sufinanciranje_gradnje_punionica_za_elektri_cna_vozila/) (13.09.2023)
14. <https://www.zagrebparking.hr/o-nama/projekti/punionice-za-elektricna-vozila/227> (13.9.2023)
15. Emadi A. *Advanced Electric Drive Vehicles (Energy, Power Electronics, and Machines)*. Boca Raton: Taylor & Francis Group; 2014.
16. Grunditz E. A. *Design and Assessment of Battery Electric Vehicle Powertrain, with Respect to Performance, Energy Consumption and Electric Motor Thermal Capability*. Göteborg: CHALMERS UNIVERSITY OF TECHNOLOGY 2016.
17. Golubić J.(1999). *Promet i okoliš*, Zagreb: Fakultet prometnih znanosti.

18. Stojkov, M., Gašparović, D., Pelin, D., Glavaš, H., Hornung, K. i Mikulandra, N. (2014). Električni automobil - povijest razvoja i sastavni dijelovi, [https://bib.irb.hr/datoteka/717355.140925\\_Elektricna\\_Vozila\\_ms.pdf](https://bib.irb.hr/datoteka/717355.140925_Elektricna_Vozila_ms.pdf) (13.09.2023)
19. Engel, H., Hensley, R., Knupfer, S., Sahdev, S. (2018). Charging ahead: Electricvehicle infrastructure demand
20. Sendek-Matysiak, E. (2019). Electric cars as a new mobility concept complying with sustainable development principle
21. Magaš, D., Vodeb, K. i Zadel, Z. (2018). Menadžment turističke organizacije i destinacije
22. Ćurković, T. i sur. (2017). Elektromobilnost Učenje o elektromobilnosti u okviru projekta „Learning E-Mobility“
23. National Fire Protection Association (NFPA) (2017) <http://www.nfpa.org/training-and-events/by-topic/alter-native-fuel-vehicle-safety-training> (17.09.2023.)
24. Odluka o donošenju nacionalnog okvira politike za uspostavu infrastrukture i razvoj tržišta alternativnih goriva u prometu, NN 34/17. [https://narodnenovine.nn.hr/clanci/sluzbeni/full/2017\\_04\\_34\\_748.html](https://narodnenovine.nn.hr/clanci/sluzbeni/full/2017_04_34_748.html) [14.09.2023.]



## **POPIS SLIKA**

Slika 1 Osnovna struktura različitih vrsta električnih vozila (EV) . a) HEV ; b) PHEV ; c) BEV ; i d) FCEV .....	5
Slika 2 Sastav BEV vozila .....	7
Slika 3 Sastav FEV vozila .....	10
Slika 4 Paralelni i serijski hibrid .....	12
Slika 5 Plug-in hybrid .....	13
Slika 6 FCEV vozila .....	15
Slika 7 Profil punjenja Li-Ion baterije .....	22
Slika 8 Model ekvivalentnog kruga baterije .....	23
Slika 9 Proizvodnja električne energije u Nevadi.....	34
Slika 10 Next-E članice .....	40
Slika 11 Next-E punionice .....	41

## **POPIS TABLICA**

<b>Tablica 1. Usporedba električnih vozila .....</b>	<b>15</b>
<b>Tablica 2. Usporedba poticaja u svijet i hrvatskoj .....</b>	<b>46</b>
<b>Tablica 3. Usporedba snage, slabosti, prijetnje i mogućnosti kod SWOT analize .</b>	<b>51</b>