

# Tehnologija prijevoza ro-ro tereta morem

---

**Đaković, Lucija**

**Undergraduate thesis / Završni rad**

**2023**

*Degree Grantor / Ustanova koja je dodijelila akademski / stručni stupanj:* **University of Rijeka, Faculty of Maritime Studies, Rijeka / Sveučilište u Rijeci, Pomorski fakultet**

*Permanent link / Trajna poveznica:* <https://um.nsk.hr/um:nbn:hr:187:023100>

*Rights / Prava:* [In copyright](#)/[Zaštićeno autorskim pravom.](#)

*Download date / Datum preuzimanja:* **2024-10-04**



**Sveučilište u Rijeci, Pomorski fakultet**  
University of Rijeka, Faculty of Maritime Studies

*Repository / Repozitorij:*

[Repository of the University of Rijeka, Faculty of Maritime Studies - FMSRI Repository](#)



**uniri** DIGITALNA  
KNJIŽNICA



**SVEUČILIŠTE U RIJECI  
POMORSKI FAKULTET**

**LUCIJA ĐAKOVIĆ**

**TEHNOLOGIJA PRIJEVOZA RO-RO TERETA  
MOREM**

**ZAVRŠNI RAD**

Rijeka, 2023.

**SVEUČILIŠTE U RIJECI  
POMORSKI FAKULTET**

**TEHNOLOGIJA PRIJEVOZA RO-RO TERETA  
MOREM  
RO-RO CARGO TRANSPORT TECHNOLOGY BY SEA  
ZAVRŠNI RAD**

Kolegij: Tehnologija prijevoza tereta morem

Mentor: Renato Ivče

Studentica: Lucija Đaković

Studijski smjer: Logistika i menadžment u pomorstvu i prometu

JMBAG: 0112070642

Rijeka, rujan 2023

## SAŽETAK

Opisivanje RO-RO brodova, njihove povijesti, podjele i obilježja, objedinjeno je u posebnu pomorsku granu pod nazivom “Tehnologija prijevoza RO-RO tereta morem. Nju čine brodovi koji su posebno građeni te imaju otvore na pramcu, krmi te bokovima zajedno sa skupim rampama i čvrstim palubama. Sam početak RO-RO sustava se javlja šezdesetih godina prošlog stoljeća. Tada započinje proizvodnja posebnih brodova koji omogućuju prihvat tereta na kotačima horizontalnom manipulacijom. Osim rampi, za RO-RO brodove su karakteristična i skladišta nalik plovecim garažama, koje čine cjelinu i omogućuju bolje slaganje i prohodnost vozila. Na području RH RO-RO tehnologija se najviše primjenjuje kod trajektnih linija. Cjelokupni budući napredak RO-RO tehnologije ovisi o ulaganju i modernizaciji sustava.

Ključne riječi: RO-RO brod, RO-RO rampe, RO-RO razvoj, RO-RO tehnologija, RO-RO terminal.

## SUMMARY

Describing RO-RO ships, their history, division and characteristics, is combined in a special maritime branch called “RO-RO cargo transport technology by sea”. Their ships are specially built and have opening on the bow, stern and sides along with expensive ramps and solid decks. The very beginning of RO-RO system occurs in the sixties of the last century. That is when the production of special ships begins, which allow loading of cargo on wheels using horizontal manipulation. Along with the ramps. RO-RO ships are also characterized by warehouses similar to floating garages, which form a whole and enable better stacking and passage of vehicles. In the territory of Republic of Croatia, RO-RO technology is mostly used in ferry lines. The overall future progress of RO-RO technology depends on investment and modernization of the system.

Keywords: RO-RO ships, RO-RO ramps, RO-RO development, RO-RO technology, RO-RO terminal

# SADRŽAJ

1. UVOD.....	1
2.RO-RO BRODOVI U MULTIMODALNOM TRANSPORTU .....	2
2.1. POČECI I RAZVOJ RO-RO SUSTAVA I RO-RO BRODOVA.....	3
3.KONSTRUKCIJSKE KARAKTERISTIKE RO-RO BRODOVA.....	5
3.1. OPREMA ZA PRISTUP NA BROD (RAMPE) .....	7
3.1.1. Aksijalne rampe.....	8
3.1.2. Otklonjene ili Quarter rampe .....	9
3.1.3. Krmene okretne (Slewing) rampe .....	10
3.2. OTVORI – VRATA NA BOKU BRODA.....	12
3.3. OPREMA ZA VERTIKALNU MANIPULACIJU TERETA NA KOTAČIMA MEĐU PALUBAMA .....	12
4. VRSTE RO-RO BRODOVA .....	13
4.1. PODJELA RO-RO BRODOVA PREMA GAZU .....	14
4.2. PODJELA RO-RO BRODOVA PREMA NAMJENI .....	14
4.3. RO-RO BRODOVI ZA DUGE RELACIJE.....	15
5. RO-RO TERMINALI.....	16
5.1. VRSTE RO-RO TERMINALA.....	18
6. UKRCAJ TERETA NA RO-RO BRODOVE .....	20
6.1. “VILJUŠKAR-VILJUŠKARU” sustav ili “S KAMIONA NA KAMION”.....	21
6.2. RO-RO BRODOVI ZA ŽELJEZNIČKE VAGONE .....	23
6.3. PRIJEVOZ TERETA LUF SUSTAVOM.....	23
6.3.1. LUF postolje i platforma .....	25
6.3.2. LUF prikolica .....	26
6.3.3. LUF tegljač.....	27
7. PREDNOSTI I NEDOSTACI RO-RO TEHNOLOGIJE .....	28
8. ZAKLJUČAK.....	30
LITERATURA.....	31

## 1. UVOD

U prijevodu sa engleskog jezika, Roll on- Roll off ili kako se češće koristi RO-RO, nosi značenje “dokotrljaj (uvezi) - otkotrljaj (izvezi). Zahvaljujući svim svojim osobinama i specijalnoj namjeni, uveliko se razlikuju od ostalih vrsta brodova. U prošlom stoljeću se javila ideja kako bi se teret sa broda morao ukrcati, odnosno iskrcati horizontalnom smjeru korištenjem kotača. Davno je zapaženo da se teret upravo na taj način lakše premješta sa jednog mjesta na drugo. RO-RO brodovi se sa svojim dizajnom koriste za transport automobila, kamiona, prikolica i slično. Konstrukcija RO-RO brodova je znatno drugačija od brodova za druge namjene. Osnovno obilježje RO-RO brodova su brodske rampe, koje povezuju palubu broda na krmi ili na pramcu, omogućujući najrazličitijim vozilima, sa ili bez tereta, pristup na brod.

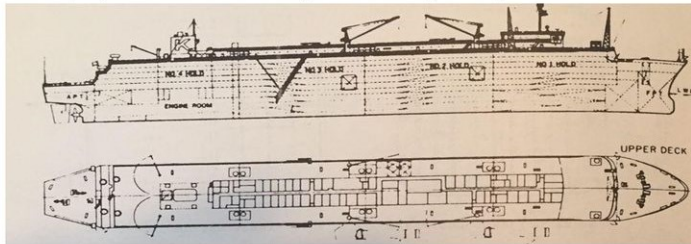
Tijekom prijevoza morem teret ostaje na prijevoznom sredstvu i zajedno s njim se učvršćuje ili se iskrcava sa prijevoznog sredstva i slaže na predviđeno mjesto.

U radu će se detaljno analizirati povijest i razvoj RO-RO brodova, njihova konstrukcija, prednosti i nedostaci. Analizirat će se koje se sve prekrcajne rampe koriste i na koji način. Također će se prikazati koje kombinacije različitih transportnih sredstava se koriste u ovom sustavu.

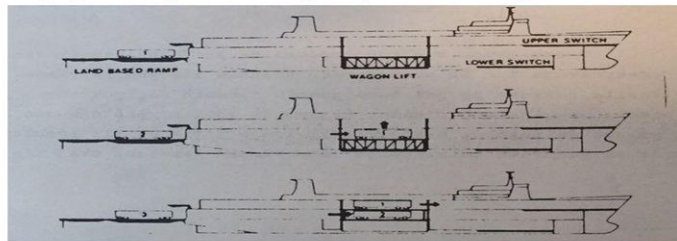
## 2.RO-RO BRODOVI U MULTIMODALNOM TRANSPORTU

Javljanjem usporedno s razvojem integralog transporta, multimodalni transport se definira kao transport u kome su istovremeno upotrebljavaju dvije vrste transportnih sredstava iz dviju različitih grana transporta, kod čega prvo transportno sredstvo sa teretom predstavlja teret za glavno transportno sredstvo. Postoje različite kombinacije transportnih sredstava. Najčešće kombinacije su brod-kamion (RO-RO), brod-željeznički vagon (RO-RO, train, ferry), brod-teglenica (LASH, SEA, BEE, BACAT, CAPRICORN), željeznički vagon-kamion (Hucke pack), zrakoplov-kamion. RO-RO tehnologija je jako važan vid multimodalnog transporta za brodarstvo.

**Brod za prijevoz automobila (Car carrier) – 10 paluba**



**Brod za prijevoz željezničkih vagona (Railroad ferry)**



**Slika 1. Brodovi za horizontalni prekrcaj**

Izvor: <https://slideplayer.gr/slide/14434136/90/images/13/Brodovi+za+horizontalni+prekrcaj+%28Ro-Ro%29.jpg> (30.09.2023.)



**Slika 2. Ukcavanje tereta na RO-RO brod**

Izvor: <https://www.transportify.com.ph/ro-ro-roll-on-roll-off-heavy-freight-shipping/>

(08.09.2023.)

## **2.1. POČECI I RAZVOJ RO-RO SUSTAVA I RO-RO BRODOVA**

Iako se danas koriste u plovidbama preko oceana, u početku su se RO-RO brodovi koristili samo na kratkim relacijama, a danas se koriste i u plovidbi preko oceana, jer je velika brzina manipulacije tereta potisnula u drugi plan sve slabe strane<sup>1</sup>. Ideja da se teret ukrcava na brod na kotačima prisutna je već u prošlom stoljeću. Iako je bilo primjetiti da se kotrljajuća vozila lakše premještaju sa jednog mjesta na drugo savladavajući manje uspone. Na slikama nekih luka Mediterana koje datiraju iz trinaestog stoljeća, mogu se vidjeti veoma široki brodovi s bočnim vratima na koja ulaze i izlaze kočije s konjanicima. Davne 1851. godine, u Škotskoj je upotrebljen prvi “ferry boat” koji je služio za transport željezničkih vagona<sup>2</sup>. Vlakovi su tada bili preglomazni i preširoki da bi se prevozili preko mostova. Shodno tome su se koristili brodovi da bi prevozili vlakove preko rijeka. Prvom organiziranom plovidbom u RO-RO sustavu se smatra prijevoz ukrcanih kamiona na relaciji London-Hamburgu, engleskog broderskog poduzeća “Atlantic Steam Navigation CO.”<sup>3</sup>. U drugoj polovici 20. stoljeća uspostavlja se veliki broj linija na Sjevernom i Baltičkom moru. Nešto kasnije su uspostavljene i prve linije na Mediteranu. Prvi RO-RO brodovi su imali nosivost do 2.000 tona i postizali su brzine do 15 čvorova. Nakon toga se grade brodovi

<sup>1</sup> Komadina, P.: Brodovi multimodalnog transportnog sustava, Rijeka, 1998., p. 12-14

<sup>2</sup> Komadina, P.: Brodovi multimodalnog transportnog sustava, Rijeka, 1998., p. 14.

<sup>3</sup> Komadina, P.: Brodovi multimodalnog transportnog sustava, Rijeka, 1998., p. 14.



nosivosti od deset tisuća tona i brzinama preko 20 čvorova. Danas se javljaju i brodovi koji plove na dugim relacijama preko oceana koji imaju nosivost od trideset tisuća tona (*“deep sea RO-RO ships”*). U svojim počecima su RO-RO brodovi imali dužinu parkirne trake između sto i dvjesto metara, gdje danas ta dužina kod nekih brodova premašuje 2.000 i više metara<sup>4</sup>. Iz navedenog se može zaključiti da su RO-RO brodovi u relativno kratkom periodu ispunili sva očekivanja te su dokazali dobre rezultate najprije na kratim, a zatim i na dugim relacijama. Razlog tome su manji troškovi prijevoza po jedinici tereta, brži prekrcaj te kraće zadržavanje broda u lukama.



**Slika 3. Klasični RO-RO brod**

Izvor: [https://upload.wikimedia.org/wikipedia/commons/1/1b/Comet\\_T-AK-269.jpg](https://upload.wikimedia.org/wikipedia/commons/1/1b/Comet_T-AK-269.jpg) (28.08.2023.)



**Grafikon 1. Svjetska flota RO-RO putničkih brodova od 2010. do 2014. godine**

Izvor: IMO (2008) Formal Safety Assessment- RoPax ships Maritime Safety Committee, Submitted by Denmark (30.09.2023.)

<sup>4</sup> Komadina, P.: Brodovi multimodalnog transportnog sustava, Rijeka, 1998., p. 15.

### 3.KONSTRUKCIJSKE KARAKTERISTIKE RO-RO BRODOVA

S obzirom da su RO-RO brodovi posebno građeni za prijevoz tereta koji se na brod ukrcava na kotačima, njihova konstrukcija je znatno drugačija od brodova građenih za druge namjene. Mjere RO-RO brodova zavise o vrsti tereta za koje su namijenjeni<sup>5</sup>. Posebno je indikativan odnos dužine i širine RO-RO broda prema odnosu dužine i širine konvencionalnog broda. Kod prvih je taj odnos 5-6,5 : 1, a kod konvencionalnih teretnih brodova kreće se od 7-8 :1<sup>6</sup>. Tipičan RO-RO brod ima 2-3 palube koje se ojačane tako da bi mogle preuzeti masu vozila s teretom i tegljače ili specijalna vozila koja služe za uvlačenje i izvlačenje tereta<sup>7</sup>. Ugradnjom tri palube, glavna paluba ima direktan pristup preko rampe n obalu, dok se donja i gornja paluba krcaju uz pomoć liftova ili unutarnjih rampi<sup>8</sup>. Zapovjednički most i prostorije za posadu su smješteni u nadgrađu, koje se na većini RO-RO brodova nalazi na krmi. Ispod nadgrađa u samom trupu broda nalazi se strojarnica. Skladišni prostori protežu se od pramčane pregrade sve do pregrade strojarnice na krmi. Najveće poteškoće su se javile prilikom izrade nacрта za RO-RO brodove, jer se javio problem u smještanju golemih sporohodnih motora u krmeni dio broda, upravo na mjestu gdje se nalazi krmena rampa<sup>9</sup>. Problem se riješen konstruiranjem novih srednjohodnih motora jer su lakši i uzimaju manje prostora<sup>10</sup>. Kod RO-RO brodova, koji su građeni za duge relacije, kao dobro pogonsko sredstvo su se pokazale plinske turbine, koje zauzimaju manji prostor, ali troše mnogo više goriva.

---

<sup>5</sup> Komadina, P.: Brodovi multimodalnog transportnog sustava, Rijeka, 1998., p.16.

<sup>6</sup> Komadina, P.: Brodovi multimodalnog transportnog sustava, Rijeka, 1998., p. 16

<sup>7</sup> Komadina, P.: Brodovi multimodalnog transportnog sustava, Rijeka, 1998., p.16

<sup>8</sup> Komadina, P.: Brodovi multimodalnog transportnog sustava, Rijeka, 1998, p.16.

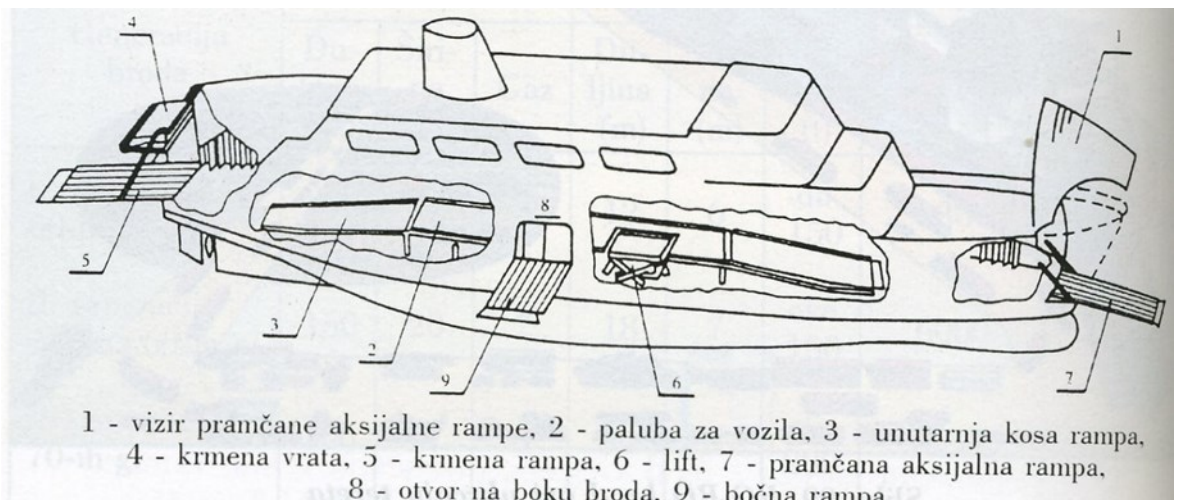
<sup>9</sup> Komadina, P.: Brodovi multimodalnog transportnog sustava, Rijeka, 1998., p.20

<sup>10</sup> Komadina, P.: Brodovi multimodalnog transportnog sustava, Rijeka, 1998., p.20



**Slika 4. Glavna paluba RO-RO broda**

Izvor: Dundović, Č.: Tehnologija terminala i luka, Nastavni materijal, Pomorski fakultet u Rijeci, Rijeka, 2018.



**Slika 5. Glavni dijelovi RO-RO broda**

Izvor: Dundović, Č.: Tehnologija terminala i luka, Nastavni materijal, Pomorski fakultet u Rijeci, Rijeka, 2018.

### 3.1. OPREMA ZA PRISTUP NA BROD (RAMPE)

Osnovna oprema za ukrcaj i iskrcaj vozila na RO-RO brod su brodske rampe. Razlikuje se nekoliko načina na koje brodske rampe mogu biti ugrađene na brod. Rampe se ugrađuju na pramac, na krmu, i na pramac i na krmu, ali također i na bok broda. Ugrađene brodske rampe imaju četiri osnovna svojstva, a to su širina, dužina, nosivost i nagib.

Kako bi se ubrzala manipulacija tereta i skratilo vrijeme boravka broda u lukama, od velike važnosti je bilo omogućiti dvosmjerni promet. Time se širina rampe povećala sa 4 na 7 metara. S obzirom da se javila potreba da se na RO-RO brodove krcaju kontejneri od dvadeset stopa, došlo je do povećanja širine rampe<sup>11</sup>. Za to je bilo potrebno osigurati rampu širine osam metara. Da bi se koristio LUF ( "Lift Unit Frame" ) okvir , neophodno je bilo osigurati širinu od dvanaest metara.

Brodske rampe su također i različite nosivosti. Danas plove RO-RO brodovi sa ugrađenom rampom čija nosivost iznosi 450 tona.

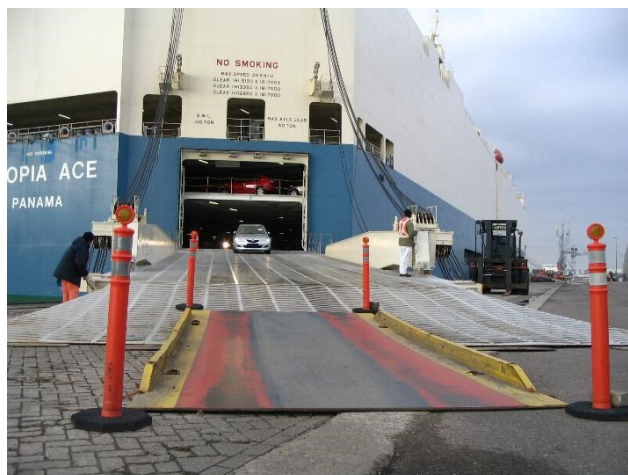
Nagib rampi u odnosu na obalu ne smije biti veći od 13 do 14 posto kako bi se prekrcaj tereta obavljao bez ikakvog zastoja<sup>12</sup>. Suradnjom projekatanta i brodovlasnika, koji zna linije i područja na kojima će se brod koristiti, od ključnog je značaja za izbor dužine rampe. Danas se na RO-RO brodove ugrađuju rampe dužine od 2 do 50 metara<sup>13</sup>. Razlikuju se tri vrste brodskim rampi, a to se aksijalne rampe, otklonjene rampe i krmene okretne rampe.

---

<sup>11</sup> Komadina, P.: Brodovi multimodalnog transportnog sustava, Rijeka, 1998., p.22

<sup>12</sup> Komadina, P.: Brodovi multimodalnog transportnog sustava, Rijeka, 1998, p. 23

<sup>13</sup> Komadina, P.: Brodovi multimodalnog transportnog sustav, Rijeka, 1998, p.24



**Slika 6. Prikaz rampe na RO-RO brodu**

Izvor: [https://commons.wikimedia.org/wiki/File:Ramp\\_of\\_a\\_RoRo\\_ship.JPG](https://commons.wikimedia.org/wiki/File:Ramp_of_a_RoRo_ship.JPG) ( 08.09. 2023.)

### **3.1.1. Aksijalne rampe**

Aksijalne rampe se mogu nalaziti ili na pramcu ili na krmi broda. Manipulacija teretom se tada može obavljati jedino kada je brod vezan pramcem ili krmom prema obali. Aksijalne rampe imaju tri glave karakteristike, a to su:

- relativno mala masa (približno pedeset tona)
- jednostavna konstrukcija i niska cijena proizvodnje
- nepropusno zatvara krmeni ili pramčani otvor i zato nisu potrebna vodonepropusna vrata<sup>14</sup>. Najveća primjena aksijalnih rampi je na trajektima i brodovima sa stalnim voznim redom. Aksijalne rampe su veoma pogodne za manje brodove jer ne narušavaju njihovu znatnu uzdužnu stabilnost, a sve zahvaljujući svojoj lakoj konstrukciji<sup>15</sup>.

---

<sup>14</sup>Komadina P. :Brodovi multimodalnog transportnog sustava, Rijeka, 1998, p. 25

<sup>15</sup> Komadina P. :Brodovi multimodalnog transportnog sustava, Rijeka, 1998., p.25.



**Slika 7. Aksijalna rampa**

Izvor: <https://www.macgregor.com/services/conversions/Conversions-for-ro-ro-equipment/>

(30.09.2023.)

### **3.1.2. Otklonjene ili Quarter rampe**

S uzdužnom osi broda, zatvarajući kut od 30° do 45°, otklonjene ili quarter rampe se ugrađuju na strani pramca ili krme. Primjena otklonjenih rampi se koristi dok je brod vezan svojim bokom uz obalu. Nedostatak ovih rampi se ogleda u tome što je brod mora uvijek vezati istom stranom, a to predstavlja veliki problem lukama čiji je prostor ograničen i manevarski neodgovarajuć<sup>16</sup>. Otklonjene ili quarter rampe imaju dužinu od dvadeset do trideset i osam metara, prosječne širine od sedam i pol metara te približne mase od dvjesto pedeset tona. Uspješno korištenje otklonjenih rampi je do 1,9 m iznad te 4,5 m ispod palube ukrcaja. Otklonjene rampe su duže od aksijalnih rampi u prosjeku od šezdeset do osamdeset posto. Konstrukcijom u tri sekcije, otklonjene rampe velikih dimenzija za plovidbu se sklapaju, dok se rampa manjih dimenzija postavljaju uspravno<sup>17</sup>. Podvrsta otklonjenih rampi su tako zvane "Jumbo rampe" koje se pogodne kod korištenja LUF sustava. Njihova dužina iznosi pedeset metara. Nosivošću od 400t te širinom kolnih traka od 12m, jumbo rampe omogućuju

---

<sup>16</sup> Komadina P.: Brodovi multimodalnog transportnog sustava, Rijeka, 1998., p. 29

<sup>17</sup> Komadina P.: Brodovi multimodalnog transporta, Rijeka, 1998., p.30

da se nesmetano izvodi rad u lukama gdje je razlika između plime i oseke do 8,5 m<sup>16</sup>  
18.



**Slika 8. Prikaz otklonjene ( quarter) rampe**

Izvor:<https://encrypted->

[tbn0.gstatic.com/images?q=tbn:ANd9GcTslj1xK7kHs7YPwVvaf8EAShBsLCtQdvdHxQ&usqp=CAU](https://encrypted-tbn0.gstatic.com/images?q=tbn:ANd9GcTslj1xK7kHs7YPwVvaf8EAShBsLCtQdvdHxQ&usqp=CAU)  
[U](#) (07.09.2023.)

### **3.1.3. Krmene okretne (Slewing) rampe**

Dograđivanjem uređaja za zakretanje, iz otklonjenih rampi su nastale krmene okretne rampe. Krmene okretne rampe se otklanjaju sa jedne na drugu stranu od uzdužnice broda omogućujući iskrcavanje odnosno ukrcavanje tereta neovisno o boku kojim je brod pristao uz obalu. Odnosno, jedina razlika između otklonjenih i krmernih okretnih rampi je u tome što se krmene okretne mogu spustiti na obje bočne strane broda.

Krmena okretna rampa se sastoji od četiri osnovna dijela, a to su:

---

<sup>18</sup> Komadina P.: Brodovi multimodalnog transporta, Rijeka, 1998., p.30

1. Okretni stol koji se rotira oko centralne osovine te je smješten u kružni ležaj i tako pričvršćen za strukturu broda
2. prva sekcija koja je uzglobljena za okretni stol i na nju su prihvaćena manevarska užad na koloturnicima postavljenim na stupove sa jedne i druge strane
3. druga sekcija koja je uzglobljena na prvu sekciju podešavajući se hidrauličnim cilindrima
4. treća sekcija koja predstavlja prošireni produžetak, povećane površine smanjujući specifični pritisak na obalu<sup>19</sup>.



**Slika 9. Krmena okretna rampa**

Izvor: Krmene okretne rampe, Dundović Č.: Tehnologija luka i terminala, Nastavni materijal, Pomorski fakultet u Rijeci, Rijeka, 2018.

---

<sup>19</sup> Komadina P.: Brodovi multimodalnog transportnog sustava, Rijeka, 1998., p. 30-31



### **3.2. OTVORI – VRATA NA BOKU BRODA**

Da bi se izvršio ukrcaj ili iskrcaj manjih količina tereta, RO-RO brodovi na bokovima sa jedne i druge strane imaju otvore ili vrata sa kratkim rampama. Jako rijetko ti otvori mogu poslužiti i za iskrcaj ili ukrcaj manjih vozila. Vrata se uglavnom koriste za ukrcavanje manjih pošiljki<sup>20</sup>.

### **3.3. OPREMA ZA VERTIKALNU MANIPULACIJU TERETA NA KOTAČIMA MEĐU PALUBAMA**

Prelaskom vozila sa teretom preko pramčane ili krmene rampe na ukrcajnu palubu, nužno je to isto vozilo postaviti na parkirno mjesto. Parkirno mjesto se može nalaziti ili na gornjoj ili na donjoj palubi. Koristeći unutarnje rampe ili liftove, savladava se vertikalna razlika između razina palube na RO-RO brodu. Razlikuju se tri vrste unutarnjih rampi, a to su fiksna, kosa i podesiva odnosno adaptibilna. Na nekim RO-RO brodovima je prisutna kombinacija i liftova i unutarnjih rampi<sup>21</sup>. Obzirom na konstrukciju četiri su vrste dizala ili liftova:

- lančano dizalo ( dizalo zavješeno o palubu na četiri kuta ),
- konzolno ( dizalo zavješeno uzduž jedne strane ),
- škarasto dizalo,
- dvokatno dizalo.

Dizala mogu biti različitih dimenzija i različitih nosivosti. Najčešće dimenzije dizala su 18 x 3,5m, sa nosivošću od pedeset i pet tona, ili 16 x 3m, sa nosivošću od četrdeset i pet tona<sup>22</sup>. Uzevši u obzir nekoliko osnovnih čimbenika, donosi se odluka o ugradnji liftova ili unutarnjih rampi, ili kombinacija jednog i drugog. Ti osnovni čimbenici su oblik prostora za teret, veličina broda, potrebna brzina manipulacije i drugi. Iako liftovi zauzimaju manje prostora, njihova mana se ogleda u sporosti manipulacije te se, shodno tomu, redovito ugrađuju na manjim brodovima. Unutarnje rampe su suprotnost

---

<sup>20</sup> Komadina P.: Brodovi multimodalnog transporta, Rijeka, 1998., p. 36

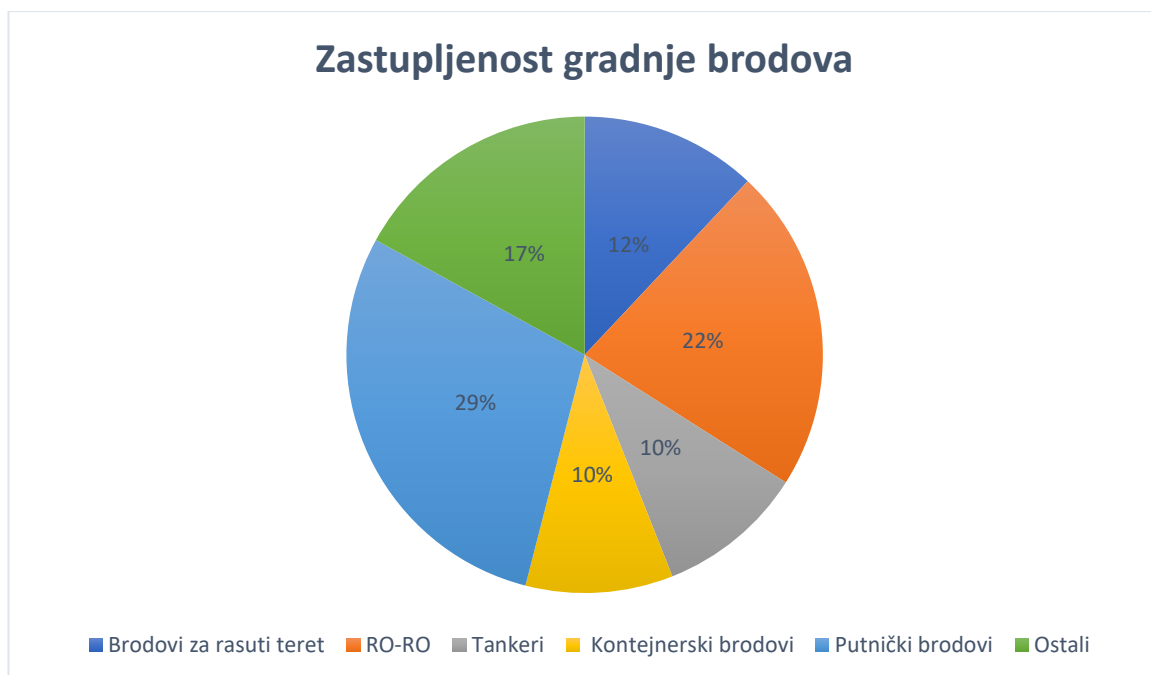
<sup>21</sup> Komadina P.: Brodovi multimodalnog transportnog sustava, Rijeka, 1998., p. 36

<sup>22</sup> Komadina P.: Brodovi multimodalnog transportnog sustava, Rijeka, 1998., p. 39

liftovima. Iako zauzimaju mnogo više prostora, brzina manipulacije je mnogo veća, posebice kod većih brodova<sup>23</sup>.

#### 4. VRSTE RO-RO BRODOVA

Klasifikacija RO-RO brodova se izvršava po namjeni i vrsti po kojoj su RO-RO brodovi građeni. Početkom sedamdesetih godina prošlog stoljeća dolazi do nove podjele RO-RO brodova, a to je prema dužini relacije na kojoj RO-RO brodovi plove.



**Grafikon 2. Izrada brodova u RH**

Izvor: <https://mingor.gov.hr/o-ministarstvu-1065/djelokrug/uprava-za-industriju-poduzetnistvo-i-obrt-6090/brodogradnja/velika-brodogradnja/7001> (30.09.2023.)

<sup>23</sup> Komadina P.: Brodovi multimodalnog transportnog sustava, Rijeka, 1998., p.40

U Republici Hrvatskoj se gradnja brodova razvija desetljećima. Iz navedenih podataka primjećujemo kolika je zapravo značajnost RO-RO tehnologije na našim područjima te da je sam razvoj ove tehnologije vrlo važan za nas i u budućnosti.

#### **4.1. PODJELA RO-RO BRODOVA PREMA GAZU**

Da bi se lakše isplanirala izgradnja specijaliziranih terminala, RO-RO brodovi se dijele u dvije skupine:

- skupina A- RO-RO brodovi koji imaju gaz manji od šest metara,
- skupina B- RO-RO brodovi koji imaju gaz veći od šest metara.

Naravno da su ove granice danas znatno premašene pa se tako i za plovidbu na kraćim relacijama koriste RO-RO brodovi sa gazom iznad 6 m<sup>24</sup>.

#### **4.2. PODJELA RO-RO BRODOVA PREMA NAMJENI**

Uzimajući u obzir teret koji prevozi, načinom rukovanja tog tereta te konstrukcijskim osobinama, RO-RO brodovi se dijele u sedam različitih grupa od kojih se svaka označava određenom kraticom:

1. RORO - čisti RO-RO brodovi koji su namijenjeni za kratke i duge udaljenosti gdje se teret na kotačima krca horizontalnom manipulacijom;
2. CAPA - čisti RO-RO brodovi na koje se može ukrcati više od dvanaest putnika;
3. CACA – RO-RO brodovi namijenjeni za prijevoz automobila savladavajući duge i kratke plovidbe;
4. CONV – RO-RO brodovi koji su opremljeni opremom za suhi teret u kombinaciji sa RO-RO prilazom na jednu ili više paluba;

---

<sup>24</sup> Komadina P.: Brodovi multimodalnog transportnog sustava, Rijeka, 1998., p. 41

5. CONT – tradicionalni brodovi namijenjeni za prijevoz kontejnera s mogućnošću RO-RO prilaza na jednu ili više paluba;
6. PACA – veliki putnički trajekti koji su građeni za prijevoz RO-RO prikolica i automobila ploveći kratkim relacijama;
7. HYBR – hibridni odnosno miješani RO-RO brodovi koji predstavljaju kombinaciju RO-RO broda i drugih brodova koji su namijenjeni za prijevoz nekog specijalnog tereta kao npr. teškog tereta, ulja, nafte, vina, drva<sup>25</sup>.

### 4.3. RO-RO BRODOVI ZA DUGE RELACIJE

Analizirajući RO-RO brodove, koji su građeni za plovidbe na dugim relacijama, tijekom deset godina, zaključena je podjela na četiri skupine:

1. “R” grupa - čisti RO-RO brodovi koji su namijenjeni za prijevoz tereta na kotačima, gdje se sa takvim teretom manipulira samo horizontalno ( Pure RO-RO vessels );
2. “C” grupa – spadaju kombinirani brodovi koji prevoze RO-RO teret na kotačima, čija se manipulacija odvija horizontalno preko rampi, i tereta kontejnera, manipulirajući vertikalnom manipulacijom LO-LO ( RO-RO – container vessels );
3. “G” grupa – grupa u koju spadaju kombinirani brodovi koji prevoze RO-RO teret na kotačima, čiji teret se manipulira horizontalno preko rampi te imaju mogućnost krcanja konvencionalnog generalnog tereta na klasičan način kroz grotla LO-LO manipulacijom ( RO-RO – general cargo vessels );
4. “H” grupa – spadaju specijalni RO-RO brodovi koji izvršavaju ukrcaj i prevoze posebno teške i volumenozne terete ( RO-RO heavy lift vessels )<sup>26</sup>.

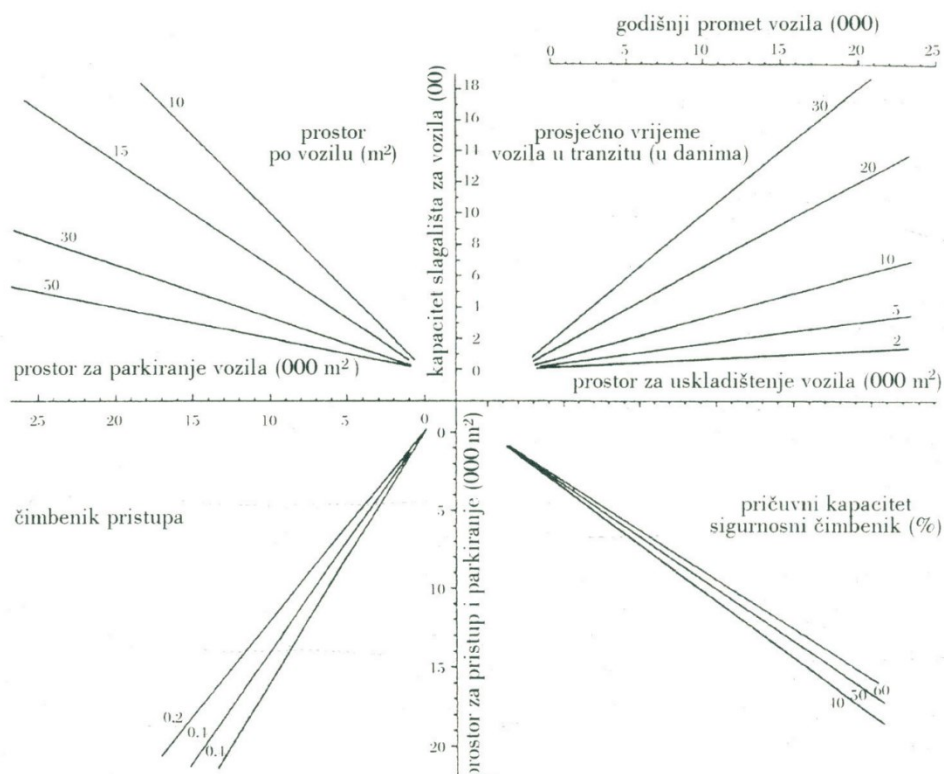
---

<sup>25</sup> Komadina, P.: Brodovi multimodalnog transportnog sustava, Rijeka, 1998., p. 44

<sup>26</sup> Komadina, P.: Brodovi multimodalnog transportnog sustava, Rijeka, 1998., p. 45-47

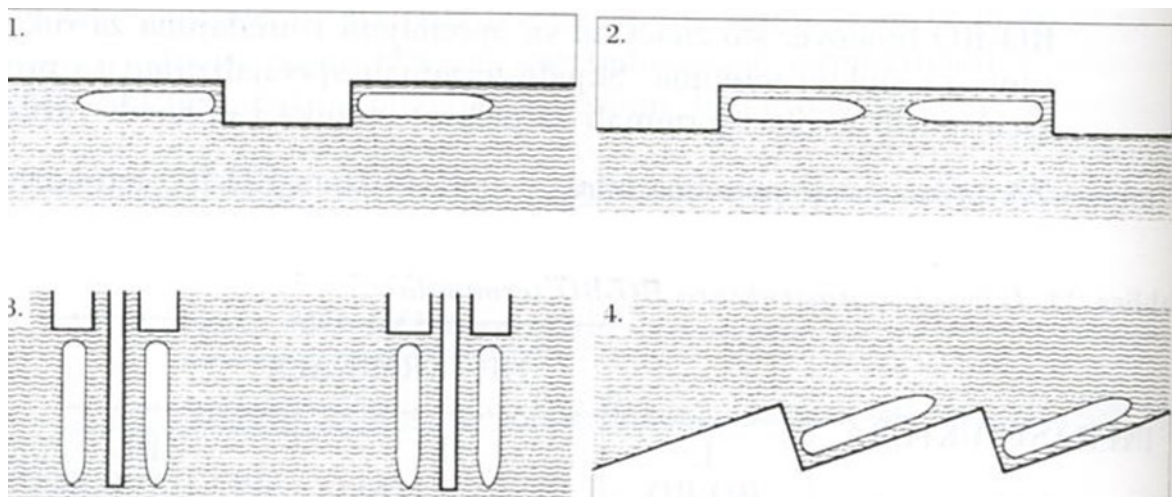
## 5. RO-RO TERMINALI

RO-RO tehnologija je specifična sama po sebi. Povezujući dvije grane prometa, cestovni i pomorski, RO-RO terminali omogućuju izravnu vezu između njih. Njihovo glavno obilježje leži u tome da se na RO-RO terminalnima ne odvija uobičajna lučka manipulacija sa teretom. Kod planiranja izgradnje RO-RO terminala potrebno je ubrojati mnogo čimbenika. Glavni naglasak se stavlja na pristan koji ne smije biti smješten u dijelu luke izloženom velikim valovima, uslijed čega bi bio otežan promet preko rampi. Također, jako bitna stavka je i ta da sam prostor RO-RO terminala mora biti dosta velik, jer je onemogućeno slaganje tereta u visinu, a i RO-RO tehnologija zahtijeva veliku brzinu prekrcajnih operacija. Dobra organizacija rada je ključna u čitavom RO-RO sustavu.



Slika 10. Dijagram za utvrđivanje potrebne parkirne površine na RO-RO terminalu

Izvor: Dundović, Č.: Tehnologija terminala i luka, Nastavni materijal, Pomorski fakultet u Rijeci, Rijeka, 2018.



**Slika 11. Različiti oblici RO-RO pristana**

Izvor: Dundović, Č.: Tehnologija terminala i luka, Nastavni materijal, Pomorski fakultet u Rijeci, Rijeka, 2018.

Ponekad se dogodi da RO-RO terminal zahtijeva dodatnu površinu. Također je potrebno i da sam pristan ima dovoljno operativne površine da bi se izbjegao zastoje i dugo vrijeme čekanja na teret. Dodatne površine se mogu smjestiti izvan užeg područja luke. Jedan od takvih primjera je i skladišni prostor Škrljevo u Rijeci.



**Slika 12. Škrljevo free zone**

Izvor: Izvor: Dundović, Č.: Tehnologija terminala i luka, Nastavni materijal, Pomorski fakultet u Rijeci, Rijeka, 2018.

## 5.1. VRSTE RO-RO TERMINALA

S obzirom na veličinu luka, RO-RO terminali se dijele u tri skupine, a to su manje luke, srednje luke i velike luke. Kod manjih luka je bitno da je pristan odgovarajuće veličine i dubine da bi mogao primiti brodove određene veličine. Nije potrebno da su opremljena sa iskrcajnom rampom, jer se ista nalazi na samom brodu, ali je vrlo važno da je osiguran pristup do pristana. Srednje luke, koje prometuju velikim prometima, moraju imati isključivo jedan ili dva pristana namijenjena RO-RO brodovima.

Velike luke imaju terminale za prihvat i najvećih RO-RO brodova te su opremljeni obalnim rampama, cestovnim prometnicama, željezničkim kolodvorima, zatvorenim skladištima i velikim parkirnim prostorom.

RO-RO terminali se mogu podijeliti još u tri osnovne skupine, čija odluka je donesena na svjetskoj RO-RO konferenciji osamdesetih godina prošlog stoljeća , a to su:

1. Čisti RO-RO ili isključivo RO-RO terminali;
2. Višenamjenski odnosno RO-RO/LO-LO terminali;
3. Specijalizirani RO-RO terminali.

**Tablica 1. Infrastruktura i suprastruktura RO-RO terminala**

<b>TIP TERMINALA</b>			
<b>INFRASTRUKTURA</b>	<b>I. RO-RO</b>	<b>II. RO-RO +LO-LO</b>	<b>III. SPECIJALIZIRANI</b>
Obalne rampe	<b>X</b>	<b>X</b>	<b>X</b>

Obalne dizalice	-	X	0
Interni, terminalski transport	X	X	X
Prostor za smještaj kontejnera	-	X	0
Površina za smještaj RO-RO jedinica	X	X	X
Sustav EOP	0	X	X
Objekti za smještaj i uslugu putnika	-	-	X
Dodatni terminalski servisi	0	X	0

Izvor: Dundović, Č.: Tehnologija terminala i luka, Nastavni materijal, Pomorski fakultet u Rijeci, Rijeka, 2018.

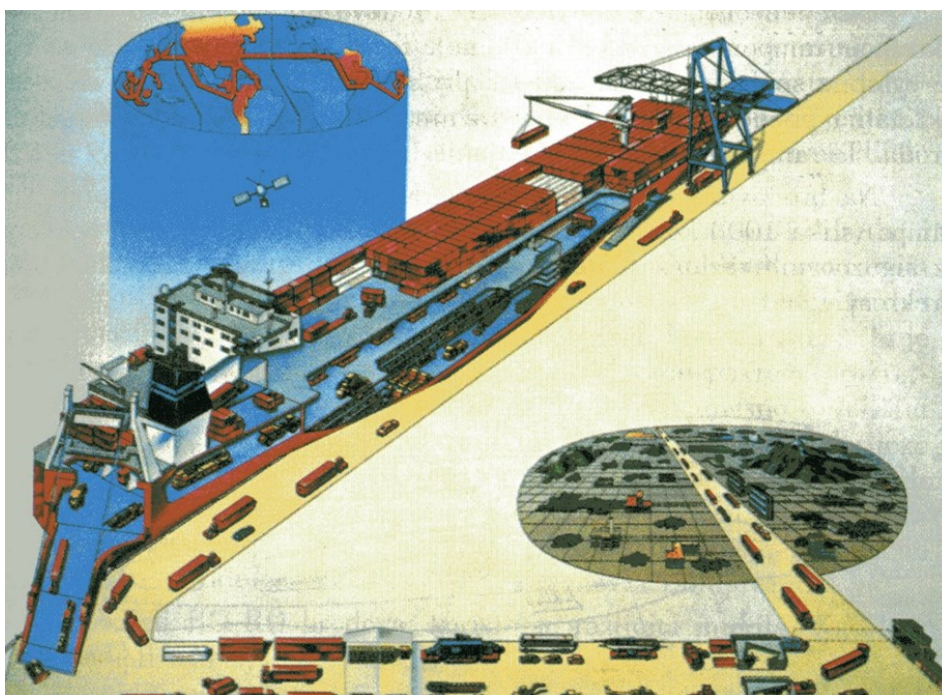
Legenda tablice: X označava uvjetovano; 0 označava nije uvjetovano, - označuje ne dolazi u obzir

Iz navedene tablice zaključujemo kako luke i terminali, koji manipuliraju sa samo jednom vrstom tereta, zahtijevaju i najmanju opremljenost. Sa Ro-Ro teretima se često kombiniraju ostali tereti koji nisu na kotačima, te kao takvi zahtijevaju posebnu mehanizaciju za prekrcaj te prosto i mjesto za skladištenje.



## 6. UKRCAJ TERETA NA RO-RO BRODOVE

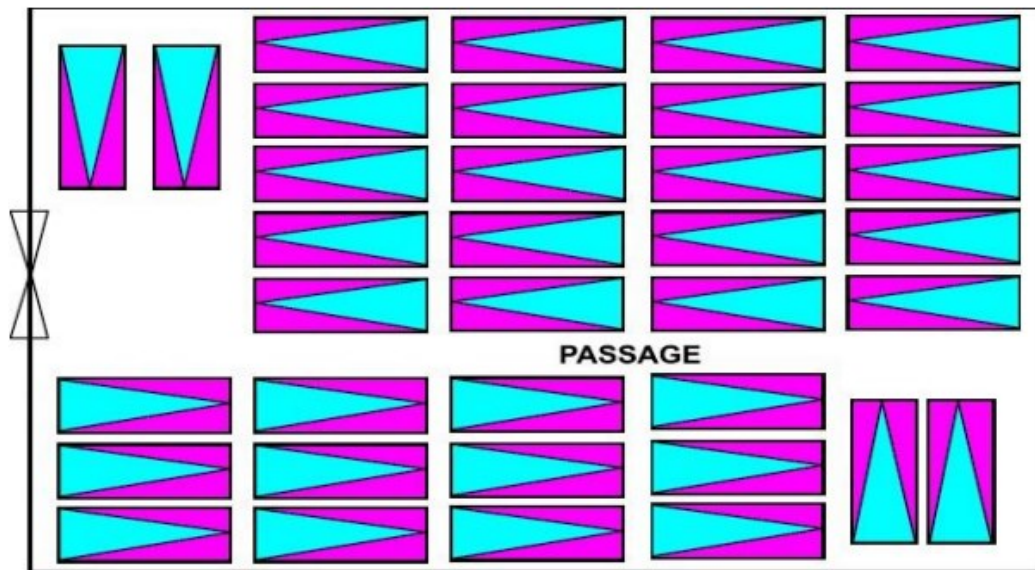
Kao što i sam naziv govori, Roll on- Roll off, “otkotrljaj-dokotrljaj”, zaključuje se da teret dolazi na brod kotrljanjem, te se odvlači na isti način. Razlikuju se dva načina manipulacije RO-RO teretima. U prvom načinu je potrebno vozilo, odnosno teret na kotačima dovesti na brod vlastitim pogonom. U drugom načinu je potrebno taj isti teret složiti na prikolice, poluprikolice, platforme ili LUF postolja. Iako je manipulacija vozila s ili bez tereta sa vlastitim pogonom povoljna jer ne zahtijeva dodatnu pomoćnu mehanizaciju, isto tako je nepovoljna jer se gubi veliki dio brodske palube namijenjene teretu. Manipulirajući teretom na prikolici, poluprikolici, platformi ili LUF postolju, javlja se potreba za korištenje vučnog vozila, koji napušta teret nakon što ga je dovuklo na određeno mjesto za ukrcaj. Time se postiže velika ušteda prostora<sup>27</sup>.



**Slika 13. RO-RO brod pri ukrcaju tereta**

Izvor: Dundović, Č.: Nastavni materijal, Tehnologija luka i terminala, Pomorski fakultet u Rijeci, Rijeka, 2018.

<sup>27</sup> Komadina, P.: Brodovi multimodalnog transportnog sustava, Rijeka, 1998., p. 48

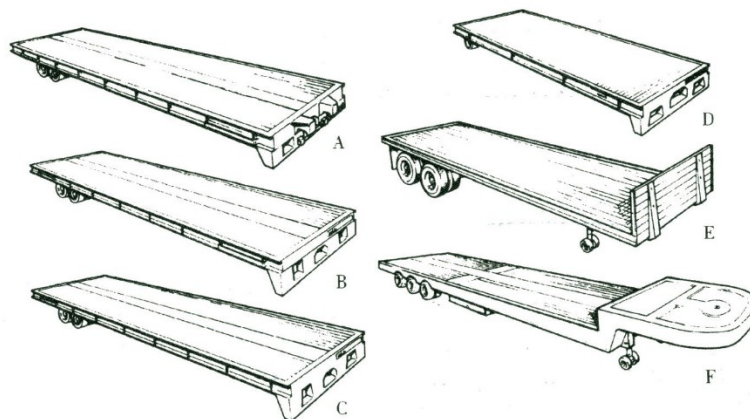


Slika 14. Skladišni plan RO-RO broda

Izvor: Ro-ro operating instructions: V.Ship management system, 2007

### 6.1. “VILJUŠKAR-VILJUŠKARU” sustav ili “S KAMIONA NA KAMION”

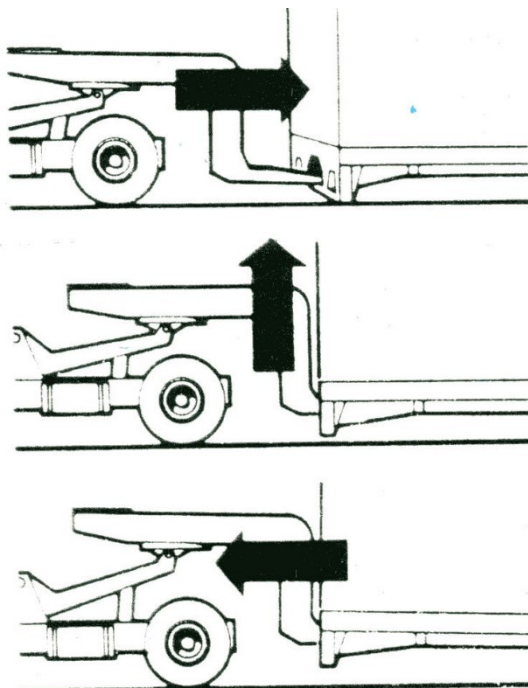
Sustav u kome se manipulacija sa teretom vrši preko bočnih otvora ili vrata. Samim tim sustav ne zahtijeva da klasične RO-RO brodove kod kojih je rampa smještena na krmi ili na pramcu. Proces se odvija na način da jedan viljuškar donosi paletu sa teretom do pod bok broda i podiže ga do bočnog otvora gdje ga preuzima drugi viljuškar i odlaže na previđeno mjesto. Palete sa teretom mogu distribuirati na više paluba koristeći se sustavom lifta i drugih viljuškara.



Duljina - m		Širina - m		Nosivost - tona	
A, B, C	12,19	A, B, C	2,435	A	55,00
D	6,05	D, E, F	2,435	D	20,00
E, F	12,19			B	40,00
				E	25,85
				C	30,00
				F	30,00

**Slika 15. Cestovne roll-trailer prikolice nosivosti 20 do 60 t**

Izvor: Dundović, Č.: Nastavni materijal, Tehnologija luka i terminala, Pomorski fakultet u Rijeci, Rijeka, 2018.



**Slika 16. Priključak prikolice sustavom "labudeg vrata"**

Izvor: Dundović, Č.: Nastavni materijal, Tehnologija luka i terminala, Pomorski fakultet u Rijeci, Rijeka, 2018.

## 6.2. RO-RO BRODOVI ZA ŽELJEZNIČKE VAGONE

RO-RO brodovi namijenjeni za željezničke vagone su preteče RO-RO brodova kakve imamo danas. Izdvajaju se po tome što umjesto parkirnih traka imaju željezničke tračnice te mogućnost prevoženja cijele željezničke kompozicije sa jednog mjesta na drugo<sup>28</sup>.

## 6.3. PRIJEVOZ TERETA LUF SUSTAVOM

Uvođenjem LUF sustava omogućeno je unaprjeđenje horizontalnog RO-RO sustava manipulacije teretom, skraćeno je vrijeme koje brod provodi u luci te je zabilježeno poboljšanje financijskog rezultata poslovanja. LUF sustav funkcionira na način da ukrcaj i iskrcaj obavljaju dva vozača. Svaki od njih rukuje sa četrdeset do pedeset ISO kontejnera od 20 stopa na sat. Slaganjem četiri ili šest kontejnera na LUF postolje, proces se dalje odvija dovođenjem LUF postolja specijalnom prikolicom i tegljačem na brod i postavljanjem na predviđeno mjesto. Teret koji je nalazi na postolju nije potrebno dodatno vezati i učvršćivati<sup>29</sup>. Kao prednosti LUF sustava navodi se sljedeće:

- pouzdanost sustava se odlikuje jednostavnošću i sigurnošću operacija te smanjene zastoja;
- mali broj radnika u relativno kratkom periodu može izmanipulirati velike količine tereta;
- kombinacija LUF sustava sa drugim načinima manipulacije i prijevoza, ne zahtijevajući velika ulaganja u kompletan sustav odjednom;
- horizontalna manipulacija se može primjenjivati na raznovrsne terete;
- smanjenje financijskog rezultata u plovidbama na velikim udaljenostima koristeći konvencionalne RO-RO brodove.<sup>30</sup>

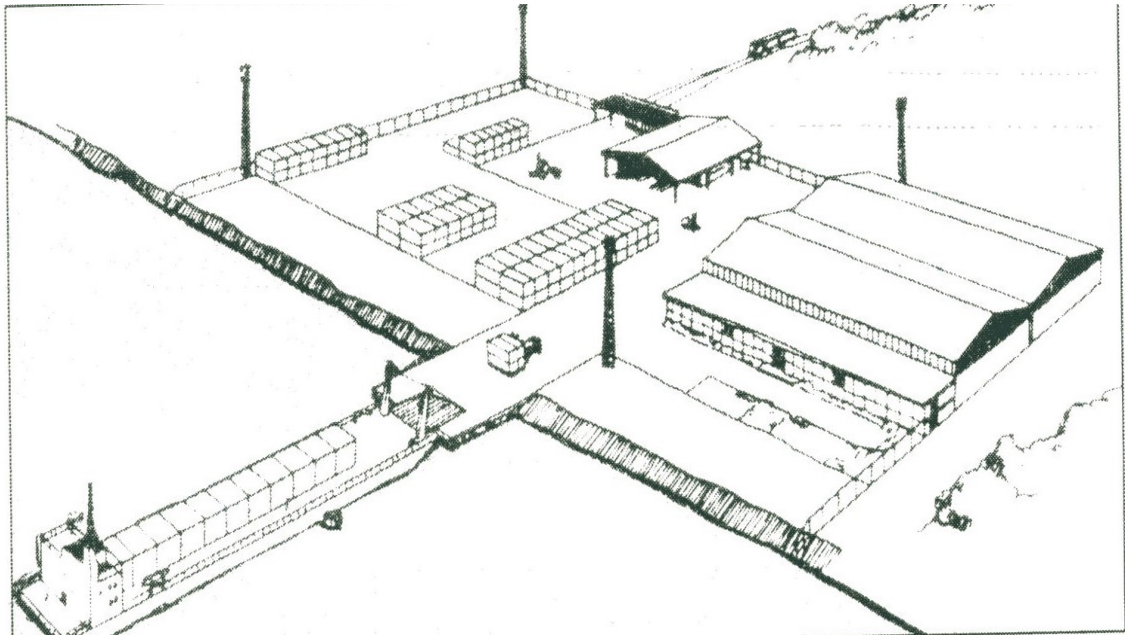
Tri su glavna dijela LUF sustava: postolje i platforma, prikolica i tegljač ( LUF master).

---

<sup>28</sup> Komadina, P.: brodovi multimodalnog transportnog sustava, Rijeka, 1998., p. 53-54

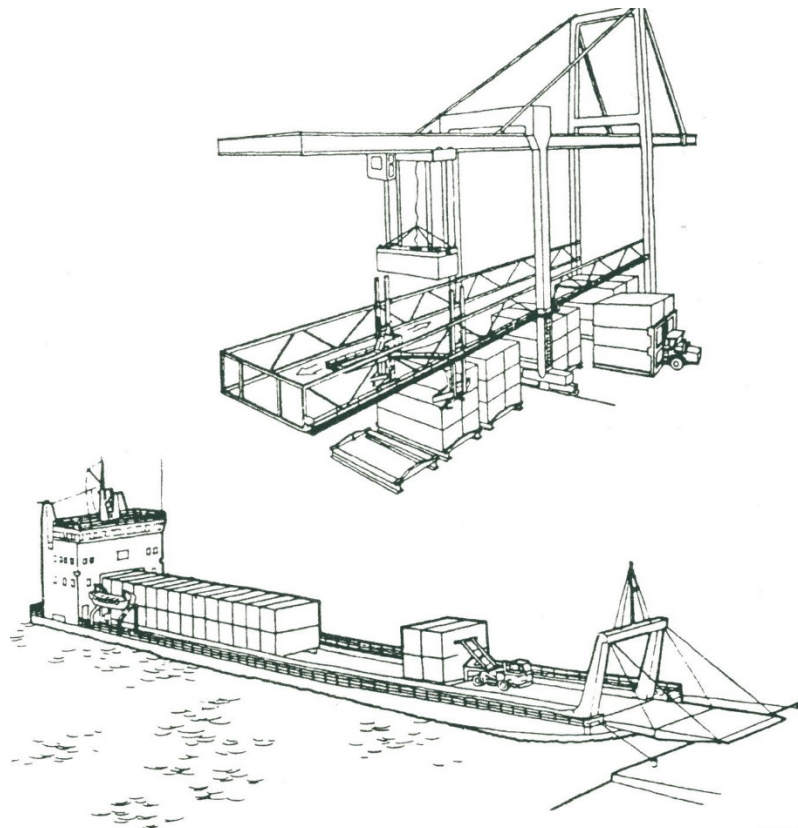
<sup>29</sup> Komadina, P.: Brodovi multimodalnog transportnog sustava, Rijeka, 1998., p. 54

<sup>30</sup> Komadina, P.: Brodovi multimodalnog transportnog sustava, Rijeka, 1998., p. 54-55



**Slika 17.. LUF terminal**

Izvor: Dundović, Č.: Nastavni materijal, Tehnologija luka i terminala, Pomorski fakultet u Rijeci, Rijeka, 2018.

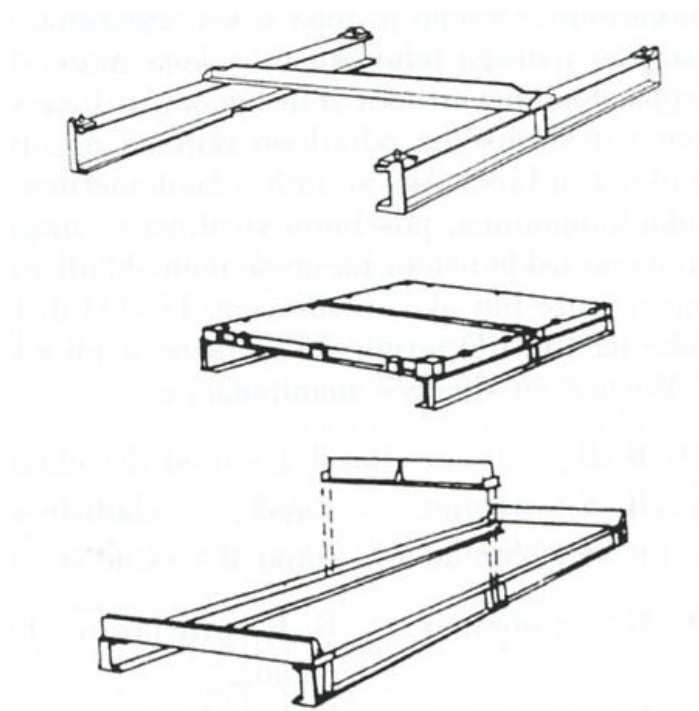


**Slika 18. Tehnologija ukrcanja primjenom LUF sustava**

Izvor: Dundović, Č.: Nastavni materijal, Tehnologija luka i terminala, Pomorski fakultet u Rijeci, Rijeka, 2018.

### 6.3.1. LUF postolje i platforma

LUF postolje ima oblik "H" profila na kojeg se, kao takvom, slaže teret. Odlikuje se velikim dimenzijama te nudi mogućnost slaganja dva kontejnera od dvadeset stopa uključujući još jedan do dva reda nad njima. Samo postolje nije skupo, jako je jednostavno za upotrebu i zauzima malo prostora. Kako bi zauzimala što manje prostora kada su bez tereta, postolja se mogu slagati jedno u drugo<sup>31</sup>. Osim kontejnera, na LUF platformu se slažu automobili, pulpa te teški tereti. Dodavanjem stranica i uglova na LUF platformu, otvara se mogućnost prijevoza cijevi, balvana, roli papira i sličnog tereta, Također je moguć i prijevoz sipkog tereta koji se smješta u posebne spremnike. Ukupna nosivost LUF platforme iznosi sto tona<sup>32</sup>.



9

**Slika 18. LUF postolje, platforma i element**

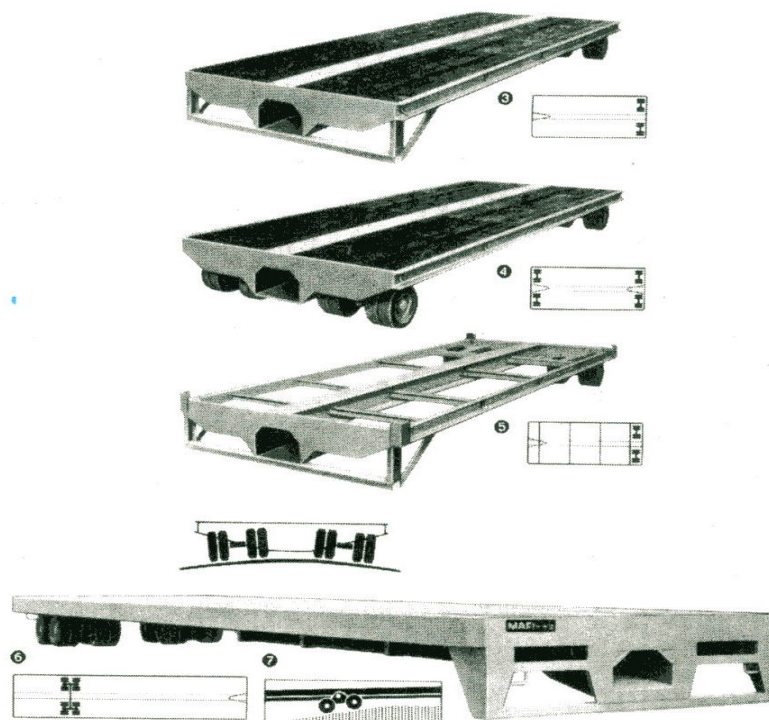
Izvor: Dundović, Č.: Tehnologija luka i terminala, Nastavni materijal, Pomorski fakultet u Rijeci, Rijeka, 2018

<sup>31</sup> Komadina, P.: Brodovi multimodalnog transportnog sustava, Rijeka, 1998., p. 55

<sup>32</sup> Komadina, P.: Brodovi multimodalnog transportnog sustava, Rijeka, 1998., p. 55

### 6.3.2. LUF prikolica

Kako bi se težina ravnomjerno rasporedila na što već površinu, LUF prikolica je napravljena kao veoma niska šasija sa velikim brojem kotača. S obzirom da je jako niska, bez problema se može podvući ispod LUF postolja, na kome se nalazi, teret bilo na obali ili na palubi broda. Uz pomoć hidraulike, LUF postolje i prikolica se zajedno dižu te se uz pomoć posebnog tegljača ( LUF master ) odvozi dalje na brod ili se odvozi sa broda na obalu. Dovlačenjem LUF platforme sa teretom na predviđeno parkirno mjesto, prikolica se spušta sve dok platforma ne prilegne na palubu ili na obalu. Prikolica se jednostavno izvlači ispod postolja i koristi za druga postolja<sup>33</sup>.



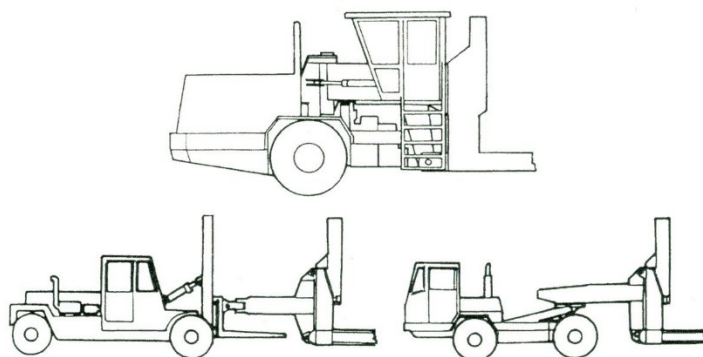
**Slika 20. Specijalne prikolice za kontejnere**

Izvor: Dundović, Č.: Nastavni materijal, Tehnologija luka i terminala, Pomorski fakultete u Rijeci, Rijeka, 2018.

<sup>33</sup> Komadina, P.: Brodovi multimodalnog transportnog sustava, Rijeka, 1998., p. 57

### 6.3.3. LUF tegljač

Traktori i viljuškari se mogu upotrijebiti kao tegljači prikolica sa LUF postoljima ili platformama na koje je smješten teret. Ističe se posebno konstruirano vozilo poznato pod nazivom “LUF master”, kojeg pokreće diesel motor snage do 400kW, koji ujedno napaja i hidrauliku LUF prikolice<sup>34</sup>.



**Slika 21. Tegljač ( LUF master )**

Izvor: Dundović, Č.: Nastavni materijal, Tehnologija luka i terminala, Pomorski fakultet u Rijeci, Rijeka, 2018.

---

<sup>34</sup> Komadina, P.: Brodovi multimodalnog transportnog sustava, Rijeka, 1998., 58



## 7. PREDNOSTI I NEDOSTACI RO-RO TEHNOLOGIJE

Kao i svaki drugi sustav, tako i RO-RO tehnologija ima kako svoje prednosti, tako i nedostatke.

Kao prednosti RO-RO sustava izdvajaju se slijedeće stavke:

- brzina ukrcaja - zahvaljujući širokim rampama i dobro uvježbanim radnicima, moguće je izvršiti prekrcaj i do 800 tona tereta po satu;
- neovisnost od obalne mehanizacije – RO-RO transportu je potrebno omogućiti samo dovoljno velik prostor za parkiranje i prekrcaj kamionskih prikolica, te ne iziskuje skupu opremu na terminalima;
- eliminiranje zakrčenosti u lukama;
- mogućnosti transporta različitih vrsta tereta;
- neovisnost o vremenu – RO-RO proces se odvija jednako u bilo koje doba u danu te se može obavljati prekrcaj tijekom 24 sata;
- jako mala mogućnost javljanja financijskog neuspjeha u lukama – pristan se može koristiti za prekrcaj drugih tereta, ukoliko nema RO-RO tereta u luci;
- visoka produktivnost
- najsigurniji i najjeftiniji način prijevoza specijalnog tereta<sup>35</sup>.

Kao nedostaci RO-RO tehnologije u odnosu na druge transportne tehnologije, izdvajaju se:

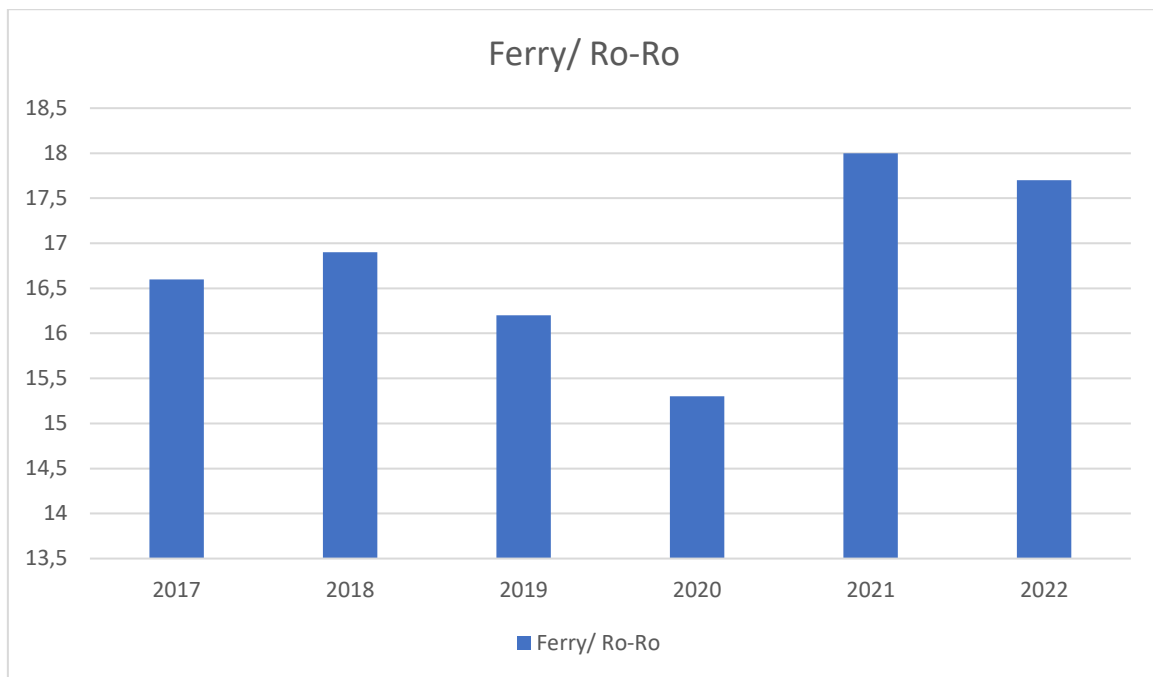
- skupoća RO-RO transporta;
- mrtve težine;
- gubitak brodskog prostora između kotača kamiona;
- prostor koji bi se mogao koristiti za skladištenje tereta je onemogućen zauzećem unutrašnjih rampi i liftova;
- izgradnja RO-RO brodova je relativno skupa, jer su RO-RO brodovi čvršći od ostalih brodova<sup>36</sup>.

---

<sup>35</sup> Dundović, Č. : Nastavni materijal, Tehnologija luka i terminala, Pomorski fakultet u Rijeci, Rijeka, 2018

<sup>36</sup> Dundović, Č.: Nastavni materijal, Tehnologija luka i terminala, Pomorski fakultet u Rijeci, Rijeka, 2018.

**Grafikon 3. Statistika Ferry/RO-RO brodova od 2017. do 2022. godine**



Izvor: <https://www.rostock-port.de/en/rostock-port/statistics/ferry-and-ro-ro-traffic> (30.09.2023.)

U tablici iznad se nalaze godišnji podaci o količini prekrcanog tereta izraženog u milionama tona. Primjećujemo da je najveći pad Ro-Ro prijevoz doživio za vrijeme korone. Nastala pandemija značajno je utjecala na cijeli pomorski sustav te se posljedice osjećaju i danas. Također, prikazano je kako će ipak sa godinama doći do povećanja prekrcaja tereta.

## 8. ZAKLJUČAK

Zahvaljujući svojoj fleksibilnosti i operacijskoj brzini, RO-RO tehnologija je uvijek bila jako popularna. Od jako je velike važnosti za globalnu prekomorsku trgovinu i pomorski sustav općenito. Kako ne traži velika novčana sredstva i nudi mogućnost prijevoza više vrsta tereta, zaključuje se kako je RO-RO tehnologija veoma prilagodljiva. Ujedinjenjem dvije prometne grane, veoma je pogodan za jednostavnije načine transporta tereta. Iako se je RO-RO tehnologija u početku koristila samo na kratkim relacijama, danas itekako uspješno savladava i jako duge relacije. Kroz povijest se itekako dosta ulagalo u modernizaciju cijelog sustava, pa su tako i s vremenom RO-RO brodovi građeni većim dimenzijama. Također su i rampe postale veće, šire, pristupačnije i jednostavnije za uporabu, kao što su i liftovi postali čvršći, jači i brži. Sama prednost cijelog RO-RO sustava se ogleda u tome što omogućuje i prekrcaj tereta u slabije opremljenim lukama. RO-RO brodovi mogu biti različitih veličina, brzina i konstrukcijske opremljenosti. Glavno i osnovno obilježje RO-RO tereta je taj to se ukrcaj tereta odvija u horizontalnom smjeru. Sam ulazak tereta na brod, koristeći sustav rampi, vlastitim pogonom ili ukrcaj tereta na prijevozno sredstvo, gdje se kao takvo prevozi do mjesta slaganja na brodu, je izrazito fascinantno. Kako je sama popularnost RO-RO tehnologija rasla kroz povijest, i u budućnosti se očekuje da će doživjeti još veći procvat. RO-RO sustav je vrlo važan i za zemlje koje su smještene na obali mora, jer im omogućuje istovremeni prijevoz i ljudi i vozila.

# LITERATURA

## Knjige

- Komadina, P.: Brodovi multimodalnog transportnog sustava, Rijeka, 1998., Udžbenici sveučilišta u Rijeci, Pomorski fakultet u Rijeci
- Vranić D., Ivče R.: Tereti u pomorskom prometu, Rijeka, 2006., Sveučilište u Rijeci, Pomorski fakultet u Rijeci

## Internet izvori

- <https://www.enciklopedija.hr/natuknica.aspx?id=53350> ( 28.08.2023. )
- <https://maritimepage.com/what-are-ro-ro-ships/> ( 28.08.2023. )
- <https://en.wikipedia.org/wiki/Roll-on/roll-off> ( 28.08.2023. )
- <https://www.atsinc.com/blog/roll-on-roll-off-ro-ro-transportation-explained> ( 01.09. 2020. )
- <https://porteeconomicsmanagement.org/pemp/contents/part3/bulk-breakbulk-terminal-design-equipment/ramps-ro-ro-vessels/> ( 07.09.2023. )
- <https://www.wartsila.com/encyclopedia/term/ramps> ( 07.09.2023. )
- <https://mingor.gov.hr/o-ministarstvu-1065/djelokrug/uprava-za-industriju-poduzetnistvo-i-obrt-6090/brodogradnja/velika-brodogradnja/7001> (30.09.2023.)
- <https://www.rostock-port.de/en/rostock-port/statistics/ferry-and-ro-ro-traffic> (30.09.2023.)
- <https://slideplayer.gr/slide/14434136/> (30.09.2023.)

## Ostali izvori

- Dundović, Č.: Tehnologija luka i terminala, Nastavni materijal, Pomorski fakultet u Rijeci, Rijeka, 2018.

## Popis slika

- Slika 1. Brodovi za horizontalni prekrcaj..... 2
- Slika 2. Ukrcavanje tereta na RO-RO brod.....3

□ Slika 3. Klasični RO-RO brod.....	4
□ Slika 4. Glavna paluba RO-RO broda.....	6
□ Slika 5. Glavni dijelovi RO-RO broda.....	6
□ Slika 6. Prikaz rampe na RO-RO brodu.....	8
□ Slika 7. Aksijalna rampa.....	9
□ Slika 8. Prikaz otklonjene rampe.....	10
□ Slika 9. Krmena okretna rampa.....	11
□ Slika 10. Dijagram za utvrđivanje potrebne prostorne površine na RO-RO terminalu.....	16
□ Slika 11. Različiti oblici RO-RO pristana.....	17
□ Slika 12. Škrljevo free zone.....	17
□ Slika 13. RO-RO brod pri ukrcaju tereta.....	20
□ Slika 14. Skladišni plan RO-RO broda.....	21
□ Slika 15. Cestovne roll-trailer prikolice nosivosti 20 do 60t.....	22
□ Slika 16. Priključak prikolice sustavom „labuđeg vrata“.....	22
□ Slika 17. LUF terminal.....	24
□ Slika 18. Tehnologija ukrcaja primjenom LUF sustava.....	24
□ Slika 19. LUF postolje, platforma i element.....	25
□ Slika 20. Specijalne prikolice za kontejnere.....	26
□ Slika 21. Tegljač (LUF master).....	27

## **Popis grafikona**

□ Grafikon 1. Svjetska flota RO-RO putničkog broda od 2010. do 2014. godine..	4
□ Grafikon 2. Izrada brodova u RH.....	13
□ Grafikon 3. Statistika Ferry/RO-RO brodova od 2017 do 2022. godin3.....	29

## **Popis tablica**

□ Tablica 1. Infrastruktura i suprastruktura RO-RO terminala.....	18
---	----