

Analiza struje kratkog spoja u brodskim elektroenergetskim mrežama

Barbir, Zoran

Master's thesis / Diplomski rad

2024

Degree Grantor / Ustanova koja je dodijelila akademski / stručni stupanj: **University of Rijeka, Faculty of Maritime Studies, Rijeka / Sveučilište u Rijeci, Pomorski fakultet**

Permanent link / Trajna poveznica: <https://um.nsk.hr/um:nbn:hr:187:592564>

Rights / Prava: [In copyright](#) / [Zaštićeno autorskim pravom.](#)

Download date / Datum preuzimanja: **2024-07-30**



Sveučilište u Rijeci, Pomorski fakultet
University of Rijeka, Faculty of Maritime Studies

Repository / Repozitorij:

[Repository of the University of Rijeka, Faculty of Maritime Studies - FMSRI Repository](#)



SVEUČILIŠTE U RIJECI
POMORSKI FAKULTET

ZORAN BARBIR

ANALIZA STRUJE KRATKOG SPOJA U BRODSKIM
ELEKTROENERGETSKIM MREŽAMA

DIPLOMSKI RAD

Rijeka, 2024.

SVEUČILIŠTE U RIJECI
POMORSKI FAKULTET

**ANALIZA STRUJE KRATKOG SPOJA U BRODSKIM
ELEKTROENERGETSKIM MREŽAMA**
**ANALYSIS OF SHORT-CIRCUIT CURRENT IN MARINE
POWER NETWORKS**
DIPLOMSKI RAD
MASTER THESIS

Kolegij: Brodske elektroenergetske mreže

Mentor: izv. prof. dr. sc. Aleksandar Cuculić

Student: Zoran Barbir

Studijski smjer: Elektroničke i informatičke tehnologije u pomorstvu

JMBAG: 0112081258

Rijeka, lipanj 2024.

Student: Zoran Barbir

Studijski program: Elektroničke i informatičke tehnologije u pomorstvu

JMBAG: 0112081258

IZJAVA O SAMOSTALNOJ IZRADI DIPLOMSKOG RADA

Kojom izjavljujem da sam diplomski rad s naslovom

_Analiza struje kratkog spoja u brodskim elektroenergetskim mrežama_____
(naslov diplomskog rada)

izradio/la samostalno pod mentorstvom ___ izv. prof. dr. sc. Aleksandar Cuculić _____
(prof. dr. sc. / izv. prof. dr. sc. / doc dr. sc Ime i Prezime)

te komentorstvom _____/_____

stručnjaka/stručnjakinje iz tvrtke _____/_____
(naziv tvrtke).

U radu sam primijenio/la metodologiju izrade stručnog/znanstvenog rada i koristio/la literaturu koja je navedena na kraju diplomskog rada. Tuđe spoznaje, stavove, zaključke, teorije i zakonitosti koje sam izravno ili parafrazirajući naveo/la u diplomskom radu na uobičajen, standardan način citirao/la sam i povezao/la s fusnotama i korištenim bibliografskim jedinicama, te nijedan dio rada ne krši bilo čija autorska prava. Rad je pisan u duhu hrvatskoga jezika.

Student



(potpis)

Zoran Barbir

Student: Zoran Barbir

Studijski program: Elektroničke i informatičke tehnologije u pomorstvu

JMBAG: 0112081258

IZJAVA STUDENTA – AUTORA
O JAVNOJ OBJAVI OBRANJENOG DIPLOMSKOG RADA

Izjavljujem da kao student – autor diplomskog rada dozvoljavam Pomorskom fakultetu Sveučilišta u Rijeci da ga trajno javno objavi i besplatno učini dostupnim javnosti u cjelovitom tekstu u mrežnom digitalnom repozitoriju Pomorskog fakulteta.

U svrhu podržavanja otvorenog pristupa diplomskim radovima trajno objavljenim u javno dostupnom digitalnom repozitoriju Pomorskog fakulteta, ovom izjavom dajem neisključivo imovinsko pravo iskorištavanja bez sadržajnog, vremenskog i prostornog ograničenja mog diplomskog rada kao autorskog djela pod uvjetima *Creative Commons* licencije CC BY Imenovanje, prema opisu dostupnom na <http://creativecommons.org/licenses/>

Student – autor



(potpis)

SAŽETAK

U radu je obrađena problematika analize struje kratkog spoja u brodskim elektroenergetskim mrežama. Navedeni su i opisani parametri sinkronog generatora tijekom kratkog spoja. Analizirani su uzroci kratkog spoja i posljedice nastale protjecanjem struje kratkog spoja kroz sustav. Objasnjene su komponente struje kratkog spoja i vrste kratkog spoja koje mogu nastati u brodskim elektroenergetskim mrežama. Analizirane su metode izračuna struje kratkog spoja. Definiran je pojam selektivnosti zaštite i objasnjene su vrste selektivnosti. Taksativno su navedeni komercijalni programski alati koji se upotrebljavaju za proračune elektroenergetskih mreža.

Ključne riječi: parametri sinkronog generatora, struja kratkog spoja, selektivnost zaštite, proračun struje kratkog spoja.

SUMMARY

The thesis deals with the issue of short-circuit current analysis in ship power networks. The parameters of the synchronous generator during a short circuit are listed and described. The causes of the short circuit and the consequences caused by the flow of the short circuit current through the system were analyzed. The components of the short circuit current and the types of short circuit that can occur in the ship's power grids are explained. The short circuit current calculation methods were analyzed. The concept of selectivity of protection is defined and the types of selectivity are explained. The commercial software tools used for power grid calculations are listed in detail.

Key words: synchronous generator parameters, short-circuit current, protection selectivity, calculation of short-circuit current.

SADRŽAJ

SAŽETAK	I
SUMMARY	I
SADRŽAJ	II
1. UVOD	1
1.1. PROBLEM, PREDMET I OBJEKTI ISTRAŽIVANJA.....	1
1.2. RADNA HIPOTEZA	1
1.3. SVRHA I CILJEVI ISTRAŽIVANJA	1
1.4. ZNANSTVENE METODE	2
1.5. STRUKTURA RADA.....	2
2. GENERATOR TIJEKOM DOGAĐAJA KRATKOG SPOJA	3
2.1. PARAMETRI ARMATURNOG NAMOTAJA	3
2.1.1. <i>Otpor armaturnog namotaja</i>	3
2.1.2. <i>Reakcija armature</i>	4
2.2. OMJER KRATKOG SPOJA.....	4
2.3 REAKTANCIJE GENERATORA	4
2.3.1 <i>Rasipna reaktancija armaturnog namotaja</i>	4
2.3.2 <i>Sinkrona reaktancija</i>	5
2.3.3 <i>Subtranzijentna reaktancija</i>	5
2.3.4 <i>Tranzijentna reaktancija</i>	5
2.4 VREMENSKE KONSTANTE.....	6
2.4.1 <i>Subtranzijentna vremenska konstanta</i>	6
2.4.2 <i>Tranzijentna vremenska konstanta</i>	6
2.4.3 <i>Vremenska konstanta armaturnog namotaja</i>	6
2.4.4 <i>Tranzijentna vremenska konstanta otvorenog kruga</i>	6

3. STRUJA KRATKOG SPOJA.....	7
3.1. KOMPONENTE STRUJE KRATKOG SPOJA	8
3.1.1 <i>Subtranzijentna komponenta.....</i>	9
3.1.2 <i>Tranzijentna komponenta.....</i>	10
3.1.3 <i>Trajna struja kratkog spoja</i>	10
3.1.4 <i>Aperiodička komponenta.....</i>	10
3.2. VRSTE KRATKOG SPOJA	10
3.2.1 <i>Dvopolni kratki spoj.....</i>	11
3.2.2 <i>Tropolni kratki spoj.....</i>	13
4. METODE IZRAČUNA STRUJE KRATKOG SPOJA	15
4.1 IEEE METODA	15
4.1.1 <i>Ukupna vrijednost struje kratkog spoja.....</i>	15
4.1.2 <i>Metode izračuna.....</i>	16
4.1.2.1 <i>Metoda ekvivalentnosti</i>	17
4.1.2.2 <i>Metoda ekvivalentne impedancije.....</i>	18
4.1.3 <i>Proračun struje kratkog spoja s doprinosom sinkronih strojeva.....</i>	19
4.1.3.1 <i>Reaktancije sinkronog stroja</i>	21
4.1.4 <i>Proračun struje kratkog spoja s doprinosom asinkronih motora.....</i>	22
4.2. IEC METODA.....	27
4.2.1. <i>Aktivni dijelovi elektroenergetskog sustava.....</i>	28
4.2.1.1 <i>Sinkroni strojevi</i>	28
4.2.1.2 <i>Asinkroni motori</i>	31
4.2.1.3 <i>Osovinski generator.....</i>	33
4.2.2. <i>Neaktivni (pasivni) dijelovi elektroenergetskog sustava.....</i>	34
4.2.2.1 <i>Kabeli</i>	34
4.2.2.2 <i>Transformatori.....</i>	34
4.2.3 <i>Pojednostavljenja u IEC metodi</i>	35

4.2.3.1 Pojednostavljena za sinkrone strojeve	35
4.2.3.2 Pojednostavljena za asinkrone strojeve.....	36
5. SELEKTIVNOST ZAŠTITE	38
5.1 KATEGORIJE SELEKTIVNOSTI.....	40
5.2 VRSTE SELEKTIVNOSTI.....	40
5.2.1 <i>Selektivnost po struji</i>	41
5.2.2 <i>Selektivnost po vremenu</i>	42
5.2.3 <i>Zonska selektivnost</i>	44
5.2.4 <i>Energetska selektivnost</i>	45
6. PROGRAMSKI ALATI ZA IZRAČUN STRUJE KRATKOG SPOJA. 47	
6.1 IPSA.....	47
6.2 PSSE	47
6.3 PowerFactory	48
6.4 ETAP	49
6.5 NEPLAN	50
7. ZAKLJUČAK.....	51
LITERATURA	52
KAZALO KRATICA.....	54
POPIS TABLICA	55
POPIS SLIKA.....	55

1. UVOD

Prilikom planiranja i projektiranja elektroenergetskih mreža značajan dio vremena se pridodaje događaju kratkog spoja i njegovu utjecaju na kompletnu mrežu. Struja kratkog spoja može uzrokovati brojne neželjene posljedice, pa je svakako nužno detaljno poznavati materiju vezanu uz nju.

1.1. PROBLEM, PREDMET I OBJEKTI ISTRAŽIVANJA

Moderne brodske elektroenergetske mreže postaju sve kompleksnije, što rezultira sve većim instaliranim snagama. Struja kratkog spoja u takvim mrežama implicira isključivo negativne ishode. Predmet istraživanja bit će struja kratkog spoja, njen utjecaj na mrežu, metode koje se primjenjuju za izračun struje kratkog spoja i važnost selektivne zaštite.

1.2. RADNA HIPOTEZA

Radna hipoteza ovog rada je: *„Istraživanjem utjecaja parametara sinkronog generatora na struju kratkog spoja i primjenom različitih metoda izračuna struje kratkog spoja u elektroenergetskim mrežama može se steći bolji uvid u mogućnosti smanjenja utjecaja struje kratkog spoja na mrežu, te povećati stabilnost i pouzdanost mreže i električnih zaštita.“*

1.3. SVRHA I CILJEVI ISTRAŽIVANJA

Svrha ovog istraživanja je istražiti i prikazati problematiku struje kratkog spoja u elektroenergetskoj mreži, analizirati komponente struje kratkog spoja, analizirati različite metode izračuna struje kratkog spoja te prikazati svrhu upotrebe selektivne zaštite. Na temelju prethodno navedenih stavki mogu se postaviti slijedeći ciljevi istraživanja:

- Analizirati parametre sinkronog generatora koji utječu na struju kratkog spoja.
- Prikazati metode za izračun komponenti struje kratkog spoja.
- Analizirati metode selektivne zaštite od kratkog spoja.
- Dati pregled programskih alata za izračun struje kratkog spoja.

1.4. ZNANSTVENE METODE

Prilikom pisanja ovog rada korištene su slijedeće znanstvene metode: metoda analize i sinteze, metoda kompilacije, matematička metoda i deduktivna metoda.

1.5. STRUKTURA RADA

Rad se sastoji od sedam cjelina.

U prvom dijelu rada, Uvodu, opisani su problem, predmet i objekt istraživanja. Postavljena je radna hipoteza. Napisana je svrha, ciljevi istraživanja te znanstvene metode koje su korištene prilikom izrade rada. Naposljetku je dana struktura rada.

U drugom poglavlju su definirani najbitniji parametri sinkronog generatora, i objašnjena je njihova važnost za struju kratkog spoja.

U trećem dijelu rada su objašnjene komponente struje kratkog spoja te vrste kratkog spoja koje mogu nastati u brodskim elektroenergetski mrežama.

U četvrtom poglavlju je provedena analiza metoda za izračun struje kratkog spoja.

U petom poglavlju je definiran pojam selektivnosti te su elaborirane vrste selektivnosti s navedenim praktičnim primjerima realizacije.

U šestom poglavlju su taksativno navedeni komercijalni programski alati za modeliranje i simuliranje elektroenergetskih mreža.

U sedmom poglavlju, Zaključku, iznesene najvažnije informacije iz ostalih poglavlja te je potvrđena prethodno postavljena radna hipoteza.

2. GENERATOR TIJEKOM DOGAĐAJA KRATKOG SPOJA

Reakcija generatora na kratki spoj je kompleksna problematika zbog promjenjivog karaktera struje kratkog spoja. Armaturni (statorski) namotaji generatora moraju biti sposobni, određeni vremenski period, izdržati termička i mehanička naprezanja uzrokovana strujom kratkog spoja. Također generatori moraju davati struju u mrežu određeni vremenski period, kako bi se mogla realizirati selektivnost zaštite.

Iznos struje koju generator može pružiti pri događaju kratkog spoja ovisi o nazivnom naponu generatora, impedanciji i uzbudnom krugu generatora.

Kada se opterećenje generatora naglo poveća, što je karakteristično za kratki spoj, izlazni napon i brzina generatora se smanjuju. U cilju stabilizacije izlaznog napona, automatski regulator napona povećava struju uzbude[1].

Nadalje, faktor snage tijekom kratkog spoja je nizak, pri čemu automatski regulator napona (eng. automatic voltage regulator, AVR) maksimizira iznos uzbudne struje. Zbog maksimiziranja uzbudne struje, trajna struja kratkog spoja će biti 2-4 puta većeg iznosa[1].

Parametri sinkronog generatora koji utječu na struju kratkog spoja i sukladno tome će biti obrađeni su:

- Parametri armature
- Omjer kratkog spoja (eng. „short-circuit ratio“)
- Reaktancije generatora
- Vremenske konstante.

2.1. PARAMETRI ARMATURNOG NAMOTAJA

Parametri armaturnog namotaja koji su obrađeni u ovom radu su: otpor armaturnog namotaja i reakcija armature.

2.1.1. Otpor armaturnog namotaja

Otpor svake faze sinkronog generatora naziva se otpor armature (armaturni otpor). Otpor svakog namotaja ovisi o: otpornosti, dužini i presjeku vodiča od kojeg je motan namotaj. Taj otpor se naziva DC otpor. Stvarna ili AC vrijednost otpora armature je od 1.25-1.75 veća od

DC vrijednosti. Razlika između ove dvije vrijednosti postoji jer primjenom izmjenične (AC) struje dolazi do tzv. skin efekta. Zbog tog otpora dolazi do pada napona prilikom protjecanja struje kroz namotaj, i taj pad napona je u fazi s fazorom struje. Iznos otpora armature je vrlo mali, u odnosu na sinkronu reaktanciju, pa se često pad napona armaturnog namotaja može zanemariti. Otpor armature uzrokuje gubitke u bakru[2].

2.1.2. Reakcija armature

Prilikom praznog hoda generatora, jedino magnetsko polje koje djeluje u stroju je glavno polje, koje je stvoreno uzбудnim namotajem. Kada se na generator priključe trošila, dolazi do protjecanja struje kroz armaturni namotaj. To rezultira stvaranjem okretnog magnetskog polja u armaturi, koje potom djeluje na glavno magnetsko polje uzbuđene[2].

2.2. OMJER KRATKOG SPOJA

Omjer kratkog spoja je omjer uzbudne struje potrebne da se na izlaznim stezaljkama generatora dobije nazivni napon pri praznom hodu i uzbudne struje potrebne za generiranje nazivne struje prilikom kratkog spoja, dok se generator vrti sinkronom brzinom[2].

Što je manja vrijednost omjera kratkog spoja, to je veća vrijednost sinkrone reaktancije X_d , što rezultira smanjenjem iznosa struje kratkog spoja. Međutim sinkrona reaktancija stvara poteškoće pri paralelnom radu generatora. S druge strane veća vrijednost sinkrone reaktancije osigurava stabilniji rad generatora, pa je potrebno naći kompromis za odabir optimalne vrijednosti sinkrone reaktancije [2].

2.3 REAKTANCIJE GENERATORA

Reaktancije sinkronog generatora koje su značajne za struju kratkog spoja su: armaturna rasipna reaktancija, sinkrona reaktancija, subtranzijentna i tranzijentna reaktancija.

Subtranzijentna i tranzijentna reaktancija se koriste jer opisuju različite brzine promjene struje tijekom kratkog spoja[3].

2.3.1 Rasipna reaktancija armaturnog namotaja

Kada struja protječe kroz armaturni namotaj, silnice magnetskog polja se šire u svim smjerovima. Magnetski tok koji djeluje na armaturni namotaj, ali ne djeluje na uzbudni namotaj naziva se rasipni magnetski tok. Ukupni rasipni tok koji djeluje na armaturni

namotaj doprinosi povećanju induktiviteta, što u konačnici rezultira stvaranjem armaturne rasipne reaktancije X_L [2].

2.3.2 Sinkrona reaktancija

Sinkrona reaktancija X_d je reaktancija koja ima efekt ekvivalentan kombinaciji efekata armaturne rasipne reaktancije i reaktancije armaturne reakcije[2]. Sinkrona reaktancija se može izraziti formulom (1):

$$X_d = X_L + X_a \quad (1)$$

Sinkrona reaktancija se upotrebljava za određivanje trajne vrijednosti struje kratkog spoja.

2.3.3 Subtranzijentna reaktancija

Subtranzijentna reaktancija X''_d je početna reaktancija statorskog namotaja u trenutku pojave kratkog spoja, i mnogo je manja od sinkrone reaktancije. Subtranzijentna reaktancija određuje maksimalnu vrijednost struje kratkog spoja u prvih nekoliko ciklusa[3].

Kvantitativna vrijednost sinkrone reaktancije ovisi o fizičkim karakteristikama i građi sinkronog generatora. Subtranzijentna reaktancija stvara tranzijentnu pojavu, koja je u korelaciji s elektromagnetskim pojavama u fizičkim dijelovima generatora. Njena vrijednost se često koristi za izračunavanje ukupne (maksimalne, vršne) vrijednosti struje kratkog spoja elektroenergetskog sustava. Također se koristi za izračun maksimalne vrijednosti asimetrične komponente[1].

2.3.4 Tranzijentna reaktancija

Tranzijentna (prijelazna) reaktancija se koristi za izračun struje kratkog spoja između početne i trajne struje kratkog spoja. Tranzijentna reaktancija prikazuje djelovanje uzbudnog namotaja. Uzbudni namotaj se opire promjeni magnetskog toka u stroju, i kada se magnetska energija potroši, struja kratkog spoja padne na trajnu vrijednost. [1][3].

2.4 VREMENSKE KONSTANTE

Vremenske konstante generatora su mjere magnetske inercije generatora, i daju predodžbu o radu generatora pod utjecajem struje kratkog spoja. Vremenske konstante se dobivaju eksperimentalno, na način da se izvede pokus kratkog spoja generatora i ispituje se reakcija generatora[1].

Vremenske konstante opisuju vremensko trajanje pojedinog segmenta struje kratkog spoja.

Vremenske konstante koje proizvođači generatora definiraju su[4]:

- Subtranzijentna vremenska konstanta T''_d
- Tranzijentna vremenska konstanta T'_d
- Vremenska konstanta armaturnog namotaja T_a
- Tranzijentna vremenska konstanta otvorenog kruga T'_{d0}

2.4.1 Subtranzijentna vremenska konstanta

Subtranzijentna vremenska konstanta opisuje brzinu opadanja subtranzijentne komponente struje statora trolnog kratkog spoja na stezaljkama generatora u d osi, pod idealnim uvjetima [4].

2.4.2 Tranzijentna vremenska konstanta

Tranzijentna vremenska konstanta opisuje brzinu propada tranzijentne komponente struje statora trolnog kratkog spoja na stezaljkama generatora u d osi, pod idealnim uvjetima[4].

2.4.3 Vremenska konstanta armaturnog namotaja

Vremenska konstanta armaturnog namotaja opisuje brzinu propada istosmjerne (DC) komponente struje kratkog spoja pod već navedenim uvjetima[4].

2.4.4 Tranzijentna vremenska konstanta otvorenog kruga

Tranzijentna vremenska konstanta otvorenog kruga opisuje brzinu propada ili porasta uzbudne struje generatora, kada je stator u praznom hodu i kada je otpor uzbudnog namotaja jednak nuli[4].

3. STRUJA KRATKOG SPOJA

Brodski elektroenergetski sustavi su namijenjeni za eksploataciju sa što manjim brojem kvarova. To se osigurava pravilnim projektiranjem, instalacijom i održavanjem električne opreme i uređaja. No iako su sve prethodne faze uspješno odrađene, svejedno dolazi do kvarova. Neki od uzroka kvarova mogu biti[5]:

- Loši spojevi (kontakti) koji uzrokuju pregrijavanje,
- Pre-naponski špicevi (eng. Voltage surges),
- Propadanje izolacije uslijed starenja,
- Vlaga, itd.

Struja kratkog spoja nastaje kada dijelovi vodiča, koji su pod naponom, dođu u kontakt s drugim vodičima ili masom. Takav kontakt se može ostvariti oštećenjem izolacije bilo uslijed: starosti izolacije, zbog mehaničkih oštećenja ili zbog djelovanja prenapona.

Kada dođe do kratkog spoja u elektroenergetskom sustavu, može doći do razvoja slijedećih događaja[5][6]:

- Struje kratkog spoja mogu imati vrlo velik iznos.
- Iskrenje i električni luk mogu uzrokovati oštećenje pripadajuće opreme, i mogu uzrokovati ozljede osoblja.
- Prestanak napajanja dijela ili cijele mreže.
- Otežavanje nadzora i regulacije parametara mreže.
- Rotirajući strojevi daju svoj doprinos struji kratkog spoja, te povećavaju njen iznos.
- Svi dijelovi sustava kroz koje protječe struja kratkog spoja trpe značajna mehanička i toplinska naprezanja, i mogu biti oštećeni.
- Iznos napona se smanjuje proporcionalno s magnitudom struje kratkog spoja. Najveći pad napona je na samom mjestu nastanka kratkog spoja, gdje iznos može dosegnuti i nula volti.

Važan parametar, koji će shodno tome biti obrađen, je „dostupnost“ struje kratkog spoja. „Dostupnost“ je definirana kao maksimalna moguća vrijednost struje kratkog spoja koja se može pojaviti u određenom dijelu elektroenergetskog sustava, pod pretpostavkom da se zanemare pojedini faktori kao što je impedancija električnog luka. Dostupnost struje kratkog spoja je, naravno, u direktnoj ovisnosti o snazi izvora (u slučaju broda, dizel generatori) i

nazivnoj struji sustava. Što je elektroenergetski sustav kompleksniji i što je veća nazivna snaga, tako će i dostupna struja kratkog spoja imati veći iznos.

Glavni faktori koji utječu na magnitudu i trajanje struje kratkog spoja su: vrsta kratkog spoja, izvori struje kratkog spoja i impedancije od izvora do mjesta nastanka kratkog spoja[5].

3.1. KOMPONENTE STRUJE KRATKOG SPOJA

Struja kratkog spoja može biti simetrična i asimetrična. Ta dva pojma opisuju valni oblik struje u odnosu na apscisu. Ako je linija koja prolazi kroz pozitivne i negativne vrhove valnog oblika struje (eng. envelope) simetrična, tu struju nazivamo simetrična struja, a u suprotnom asimetrična.

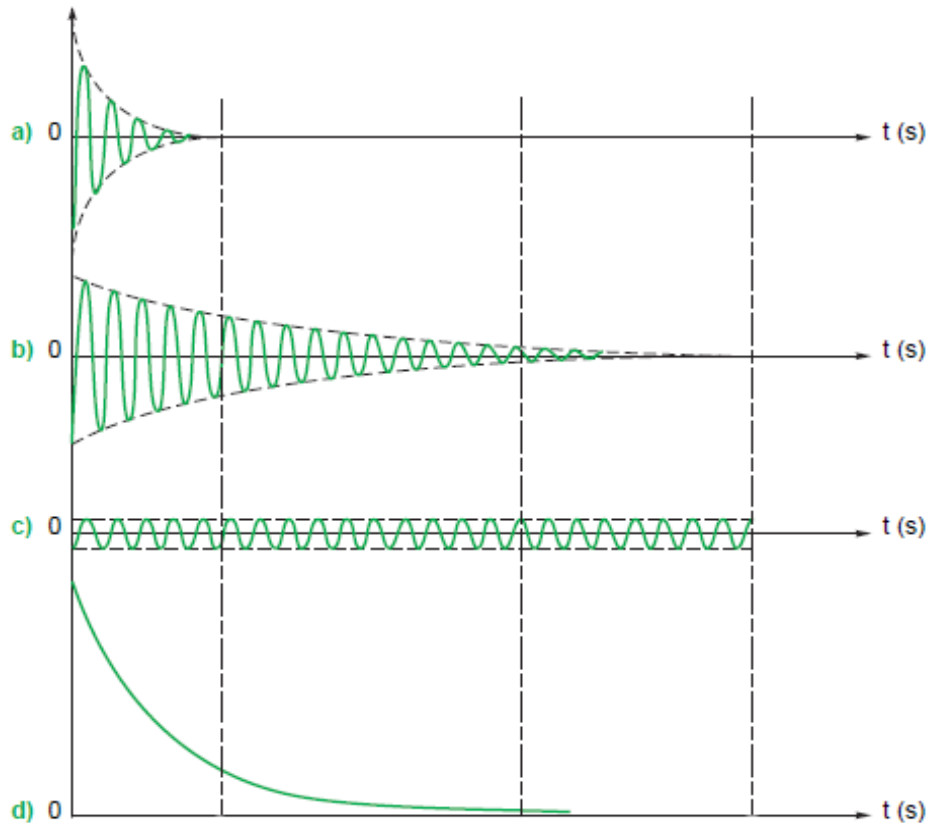
Asimetričnost valnog oblika struje ovisi o trenutku u kojem je nastao kratki spoj, te o otporima i reaktancijama mreže. Primjerice, struja kratkog spoja za potpuno reaktivnu mrežu može biti potpuno simetrična, a može biti i potpuno asimetrična. Ukoliko se, u mreži koja sadrži reaktanciju, kratki spoj dogodi kada je vrijednost napona na vršnoj vrijednosti, struja kratkog spoja će početi u nuli, te će pratiti sinusni valni oblik napona i biti će simetrična. Ako se kratki spoj dogodi u trenutku kada je vrijednost napona jednaka nuli, struja će također poteći u tom trenutku, ali neće pratiti sinusni valni oblik napona nego će zaostajati za kut od 90 stupnjeva, što će rezultirati asimetrijom struje. Ova dva slučaja predstavljaju ekstreme, dok se kratki spoj može dogoditi u bilo kojem trenutku, to jest kada je iznos napona između nulte i vršne vrijednosti. Mreža koja se sastoji od djelatnog i reaktivnog otpora također može uzrokovati struju kratkog spoja u oba ekstrema, no to ovisi o omjeru X/R [5].

U realnim mrežama, koja se sastoje od djelatnog i reaktivnog otpora, u početku kratkog spoja struja ima određenu asimetriju, koja s vremenom opada, te na kraju poprima simetričan oblik. Nadalje, električni strojevi koji doprinose struji kratkog spoja će uzrokovati asimetriju valnog oblika struje.

Asimetrija struje je značajna iz dva razloga. Prvi je elektromagnetska sila koja djeluje na sve elemente sustava kroz koje protječe struja kratkog spoja. Drugi razlog je termalna (toplinska) energija, odnosno, zagrijavanje navedenih elemenata sustava. Razlog djelovanja oba opterećenja je u svezi s kvadratom struje (i^2). Dakle djelovanje asimetrije struje kratkog spoja značajno više opterećuje elemente sustava, stoga se asimetrija mora uzeti u obzir prilikom projektiranja i odabira električne opreme[5].

Struja kratkog spoja ima četiri komponente[6]:

- Subtranzijentna
- Tranzijentna
- Trajna struja kratkog spoja
- Aperiodička (DC) komponenta



Slika 1 Komponente struje kratkog spoja

Izvor: [6]

Na slici 1 su prikazane komponente struje kratkog spoja.

3.1.1 Subtranzijentna komponenta

Subtranzijentna komponenta struje kratkog spoja je komponenta koja se pojavljuje na početku kratkog spoja (slika 1.a). Definirana je subtranzijentnom reaktancijom sinkronog generatora. Subtranzijentna komponenta je okarakterizirana vršnom vrijednost struje kratkog spoja, sadrži istosmjernu komponentu i asimetrična je. Traje prvih nekoliko ciklusa (10 do 20 milisekundi)[6]. Kako je iznos struje najveći za vrijeme ove komponente, a samim time su i najveća naprezanja u vidu magnetskih sila i zagrijavanja opreme, ova komponenta definira kolika opterećenja zaštitna oprema mora podnesti.

3.1.2 Tranzijentna komponenta

Tranzijentna komponenta se nastavlja na subtranzijentnu. Definirana je tranzijentnom reaktancijom sinkronog generatora. Tranzijentna reaktancija je nešto većeg iznosa, pa je samim time i vrijednost struje kratkog spoja niža (slika 1.b). Također je asimetrična i sadrži istosmjernu komponentu. Može trajati i do 500 milisekundi[6].

3.1.3 Trajna struja kratkog spoja

Trajna vrijednost struje kratkog spoja je posljednja komponenta kratkog spoja. Definirana je sinkronom reaktancijom generatora, koja ima najveću vrijednost od svih navedenih, pa je i vrijednost struje najmanja (slika 1.c). Za trajnu struju je karakteristično da je simetrična i da nema istosmjernu komponentu.

3.1.4 Aperiodička komponenta

Aperiodička (istosmjerna) komponenta je, kao što je navedeno, ovisna o trenutku nastanka kratkog spoja. Istosmjerna komponenta se pojavljuje jer se mora zadovoljiti fizikalni zakon, koji govori da se struja u induktivitetu ne može naglo promjeniti. Istosmjerna komponenta se smanjuje s vremenom, odnosno propada (eng. decay), i u većini slučajeva kada njezina vrijednost padne na nulu, struja poprimi vrijednost trajne struje kratkog spoja (slika 1.d). Istosmjerna komponenta, u biti, uzrokuje asimetriju struje kratkog spoja.

3.2. VRSTE KRATKOG SPOJA

Vrste kratkog spoja se dijele na simetrične i asimetrične. Simetričan kratki spoj nastaje kada vodljivi dio svake od triju fazi dođe u međusoban kontakt (tropolni kratki spoj). Nesimetrični kratki spojevi su statistički češći od simetričnih. Dakle, nesimetrični kratki spojevi su:

- Jednopolni kratki spoj s masom
- Dvopolni kratki spoj s masom
- Dvopolni kratki spoj

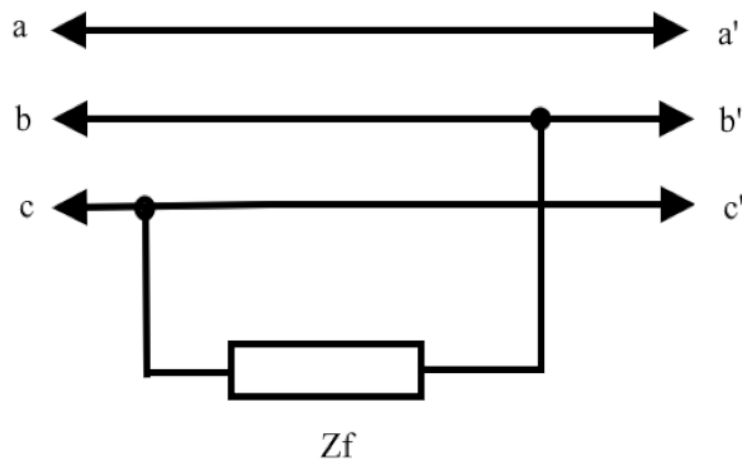
Zbog specifičnosti broskog elektroenergetskog sustava, u ovom radu, će se razmatrati isključivo dvopolni i tropolni kratki spoj.

U daljnjoj analizi impedancija Z_1 predstavlja impedanciju pozitivne sekvence, impedancija Z_2 predstavlja impedanciju negativne sekvence, a impedancija Z_3 predstavlja impedanciju

nulte sekvence. Nadalje, V_a , V_b i V_c su naponi pojedinih faza prije nastanka kratkog spoja. Struje I_a , I_b i I_c su linijske struje, a I_1 , I_2 i I_0 su struje pozitivne, negativne i nulte sekvence. Impedancija kvara Z_f je razmatrana za svaki slučaj.

3.2.1 Dvopolni kratki spoj

Dvopolni kratki spoj nastaje kada dva fazna vodiča dođu u kontakt jedan s drugim. Slika 2 prikazuje dvopolni kratki spoj faza b i c.



Slika 2 Dvopolni kratki spoj

Izvor: Izradio student

Pretpostavlja se da je sustav neopterećen prije kratkog spoja, dakle $I_a=I_b=I_c=0$. Kada se dogodi kratki spoj, struja počinje teći od izvora, kroz fazu b, preko impedancije Z_f i kroz fazu c se vraća u izvor. Struja kroz fazu a je nula ($I_a=0$), a struja kroz faze b i c je jednakog iznosa, ali suprotnog smjera ($I_b=-I_c$). Sekvencijalne komponente struje su dane u (2)[7]:

$$\begin{vmatrix} I_0 \\ I_1 \\ I_2 \end{vmatrix} = \frac{1}{3} \begin{vmatrix} 1 & 1 & 1 \\ 1 & a & a^2 \\ 1 & a^2 & a \end{vmatrix} \begin{vmatrix} 0 \\ -I_c \\ I_c \end{vmatrix} = \frac{1}{3} \begin{vmatrix} 0 \\ -a + a^2 \\ -a^2 + a \end{vmatrix} \quad (2)$$

gdje je:

- I_0 = struja nulte sekvence (A),
- I_1 = struja pozitivne sekvence (A),
- I_2 = struja negativne sekvence (A),

- $a =$ operator jediničnog vektora,
- $I_c =$ struja faze c (A).

Nakon množenja matrica iz (2), struja pozitivne sekvence je (3) [7]:

$$I_1 = -\frac{1}{3}(a - a^2)I_c \quad (3)$$

gdje je:

- $I_1 =$ struja pozitivne sekvence (A),
- $a =$ operator jediničnog vektora,
- $I_c =$ struja faze c (A).

Potom se uvodi supstitucija $a - a^2 = j\sqrt{3}$, pa je struja pozitivne sekvence (4):

$$I_1 = -\frac{1}{3}j\sqrt{3}I_c \quad (4)$$

Konačno, struja kratkog spoja je dana u (5):

$$I_b = I_f = -j\sqrt{3}I_1 \quad (5)$$

gdje je:

- $I_b =$ struja faze b (A),
- $I_f =$ struja kvara u (A),
- $I_1 =$ struja pozitivne sekvence (A).

Sada je potrebno promotriti naponske odnose. Za to će se iskoristiti (6).

$$\begin{vmatrix} V_a \\ V_b \\ V_c \end{vmatrix} = \begin{vmatrix} 1 & 1 & 1 \\ 1 & a^2 & a \\ 1 & a & a^2 \end{vmatrix} \begin{vmatrix} V_0 \\ V_1 \\ V_2 \end{vmatrix} \quad (6)$$

gdje je:

- $V_a =$ napon faze a (V),
- $V_b =$ napon faze b (V),
- $V_c =$ napon faze c (V),
- $V_0 =$ napon nulte sekvence (V),

- V_1 = napon pozitivne sekvence (V),
- V_2 = napon negativne sekvence (V).

Nadalje, kako se kratki spoj dogodio između faza b i c, a pad napona na impedanciji kvara Z_f je jednak umnošku struje kvara i navedene impedancije, može se napisati (7):

$$V_b - V_c = I_f Z_f \quad (7)$$

Kada se pomnože matrice iz (6), te umjesto V_b i V_c iz (7) uvrste vrijednosti dobije se (8):

$$V_1 - V_2 = I_1 Z_f \quad (8)$$

Komponenta pozitivne sekvence struje je dana sljedećom formulom (9)[7]:

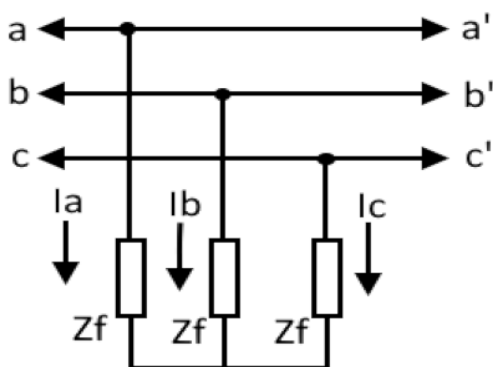
$$I_1 = \frac{V_a}{Z_1 + Z_2 + Z_f} \quad (9)$$

I konačno struja dvopolnog kratkog spoja je dana formulom (10)[7]:

$$I_b = -I_c = \frac{-j\sqrt{3}V_a}{Z_1 + Z_2 + Z_f} \quad (10)$$

3.2.2 Tropolni kratki spoj

Tropolni kratki spoj je događaj u kojem sva tri fazna vodiča dođu u međusobni kontakt..



Slika 3 Tropolni kratki spoj

Izvor: Izradio student

Slika 3 prikazuje tropolni kratki spoj. Tropolni kratki spoj je simetričan kvar elektroenergetskog sustava, što znači da je vektorska suma sve tri struje, koje poteku prilikom tog događaja, jednaka nuli.

$$I_a + I_b + I_c = 0 \quad (11)$$

Tropolni kratki spoj je najgora vrsta kratkog spoja, jer uzrokuje protjecanje najveće vrijednosti struje.

Kako se radi o simetričnom kvaru[7]:

$$\begin{vmatrix} V_a \\ V_b \\ V_c \end{vmatrix} = \begin{vmatrix} Z_f & 0 & 0 \\ 0 & Z_f & 0 \\ 0 & 0 & Z_f \end{vmatrix} \begin{vmatrix} I_a \\ I_b \\ I_c \end{vmatrix} \quad (12)$$

Naponi nulte, pozitivne i negativne sekvence su dani formulom (11)[7]:

$$\begin{vmatrix} V_0 \\ V_1 \\ V_2 \end{vmatrix} = \begin{vmatrix} Z_f & 0 & 0 \\ 0 & Z_f & 0 \\ 0 & 0 & Z_f \end{vmatrix} \begin{vmatrix} I_0 \\ I_1 \\ I_2 \end{vmatrix} \quad (13)$$

I na posljatku struje I_a , I_b i I_c su dane formulama (14), (15) i (16):

$$I_a = I_1 = \frac{V_a}{Z_1 + Z_f} \quad (14)$$

$$I_b = a^2 I_1 \quad (15)$$

$$I_c = a I_1 \quad (16)$$

4. METODE IZRAČUNA STRUJE KRATKOG SPOJA

Dvije metode koje su najviše primjenjuju prilikom proračuna struje kratkog spoja su IEEE (Institute of Electrical and Electronics Engineers) i IEC (International Electrotechnical Commission) metode. Metode su temeljene na preporukama navedenih organizacija i implementirane su u komercijalne programske alate za proračune elektroenergetskih sustava.

4.1 IEEE METODA

Proračun struje kratkog spoja je vrlo kompleksan zadatak zbog mnogo parametara koji utječu na istu. Stoga su, u ovoj metodi, uvedene neke simplifikacije kako bi izračun bio lakši, ali je onda rezultat izračuna potrebno uzeti s dozom rezerve. Dakako, rezultat proračuna je i dalje dovoljno precizan da bi se mogao razmatrati za realne pogonske uvjete. Primjerice, jedna simplifikacija koja je uzeta je da su unutarnji naponi u strojevima jednakog iznosa, međutim u realnosti unutarnji naponi nisu jednaki i ovise o impedanciji i opterećenju pojedinog stroja. Nadalje, prilikom trajanja greške magnetska energija u stroju se prazni brže nego što se može nadomjestiti iz mreže. To rezultira u propadanju napona tijekom vremena. Propadanje napona ovisi o reaktanciji stroja, koja je određena fizičkom konstrukcijom stroja. Pojednostavljenje koje se uvodi je da se napon smatra konstantnim, a reaktancija se mijenja kroz vrijeme[5].

4.1.1 Ukupna vrijednost struje kratkog spoja

Struja kratkog spoja se vrlo često napaja iz više izvora. Izvori se mogu klasificirati u tri skupine. Prva skupina se prijenosni vodovi kojima se napaja postrojenje. Ta skupina se smatra kao udaljeni generator. Druga skupina sadrži generatore koji se smješteni lokalno, u neposrednoj blizini postrojenja. Treća skupina su sinkroni i asinkroni motori koji se nalaze u samom postrojenju, a također doprinose struji kratkog spoja. Članovi treće skupine imaju značajan propad napona zbog, već prethodno objašnjenog, smanjenja magnetske energije[5]. U ovom radu su obrađene druga i treća skupina zbog specifičnih uvjeta eksploatacije broda.

Struja kratkog spoja ima 3 komponente: Subtranzijentna, tranzijentna i trajna struja kratkog spoja. Dakle $i = i_{dc \text{ decay}} + i_{ac \text{ steady state}} + i_{ac \text{ decay}}$. Komponente struje kratkog spoja računamo po sljedećim formulama (17), (18), (19)[5]:

$$i_{dc\ decay} = i_{steady\ state} \sin(\alpha - \phi) e^{-\frac{R\omega t}{X}} \quad (17)$$

$$i_{ac\ steady\ state} = \sqrt{2} * I_s \sin(\omega t + \alpha - \phi) \quad (18)$$

$$i_{ac\ decay} = \sqrt{2} * I_s \sin(\omega t + \alpha - \phi) e^{-kt} \quad (19)$$

Gdje je:

- I_s - rms vrijednost simetrične struje KS
- k - varijabla ovisna o količini i kombinaciji rotacijskih trošila
- t - vrijeme u sekundama

Amplituda i trajanje struje kratkog spoja ovise o omjeru reaktancije i djelatnog otpora (X/R) i faznom kutu napona u trenutku pojave kratkog spoja. Za specifičan omjer X/R fazni kut napona, u trenutku kratkog spoja, određuje količinu asimetrije struje kratkog spoja. Što je veći omjer X/R to će asimetrična komponenta sporije padati ka nuli. Za mrežu s čistim induktivnim trošilima najveća amplituda istosmjerne (DC) komponente će biti za fazni kut 0 ili 180° . Struja će tada biti potpuno asimetrična u pozitivnom ili negativnom smjeru. Maksimalna asimetrija struje kratkog spoja će biti kada je iznos napona oko nula volti, neovisno o omjeru X/R . Inicijalna vrijednost istosmjerne komponente je neovisna o iznosu izmjenične komponente, to jest, o njezinom konstantnom iznosu ili pak propadanju[5].

Vršna struja KS se može izračunati po formuli (20):

$$I_{vršno} = I_{ac\ vršno} + I_{dc} = \sqrt{2} I_{ac,rms} (1 + e^{\frac{2\pi\tau}{X/R}}) \quad (20)$$

gdje je $\tau = 0.49 - 0.1e^{\frac{X/R}{3}}$.

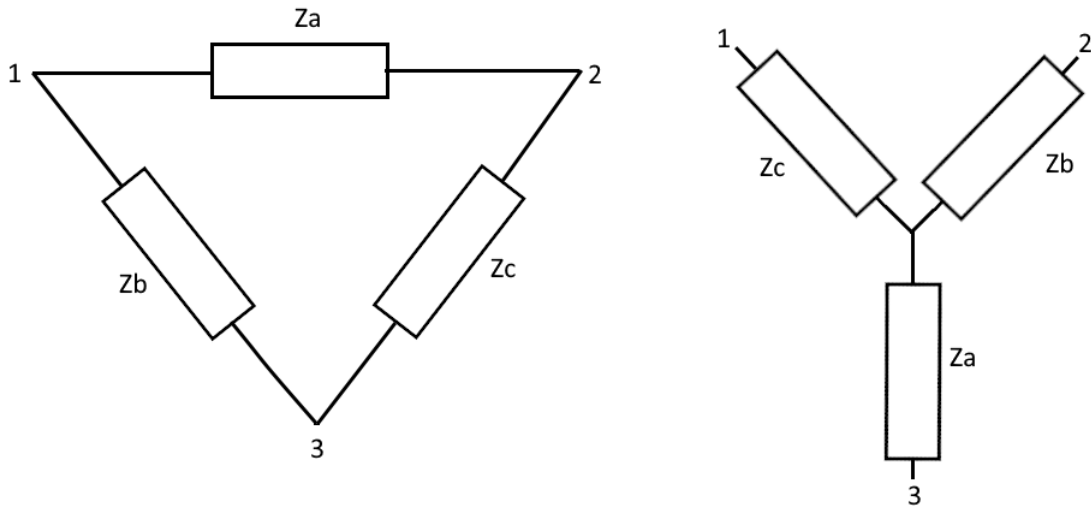
4.1.2 Metode izračuna

Da bi se mogla izračunati struja kratkog spoja s prihvatljivom razinom pogreške potrebno je pronaći ekvivalentni krug za svaki element sustava, koji će vjerodostojno prikazivati ponašanje elementa pri kratkom spoju. Metode koje se mogu primijeniti su: metoda linearnosti, superpozicije, Theveninova i Nortonova metoda ekvivalentnih krugova, metoda

ekvivalentnosti itd. [5]. U ovom radu su obrađene metoda ekvivalentnosti i ekvivalentne impedancije.

4.1.2.1 Metoda ekvivalentnosti

Metoda ekvivalentnosti glasi: da se za svaku frekvenciju, svaka pasivna trofazna mreža može nadomjestiti zvijezda ili trokut spojem.



Slika 4 Spoj trokut i zvijezda

Izvor: Izradio student

Vrijednosti impedancija u spoju trokut, Slika 4 lijevo, se računaju po sljedećim formulama (21):

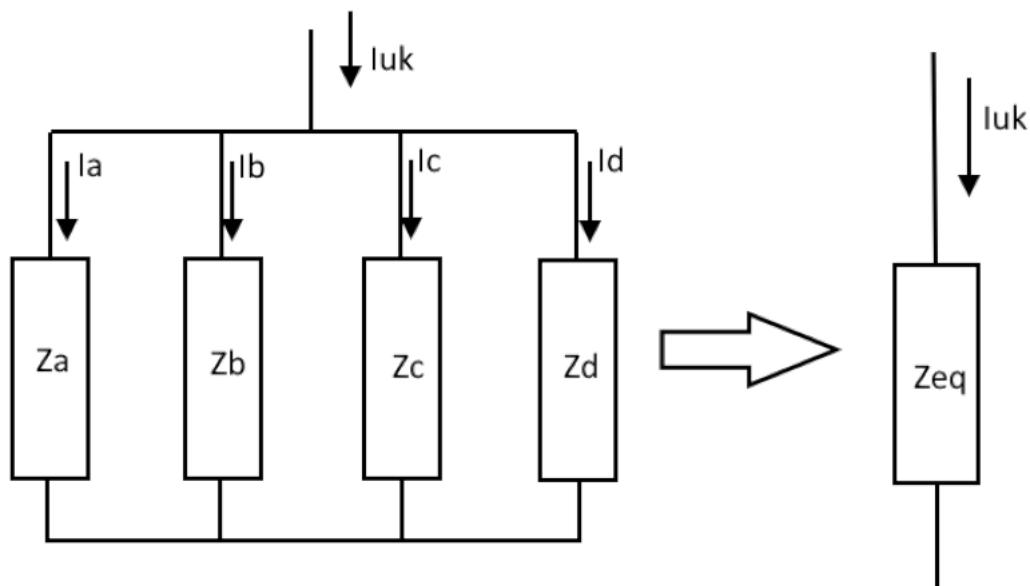
$$Z_a = \frac{Z_b Z_c}{Z_a + Z_b + Z_c}, Z_b = \frac{Z_a Z_c}{Z_a + Z_b + Z_c}, Z_c = \frac{Z_a Z_b}{Z_a + Z_b + Z_c} \quad (21)$$

Vrijednosti impedancija u spoju zvijezda, slika 4 desno, se računaju po sljedećim formulama (22):

$$Z_a = Z_b + Z_c \frac{Z_b Z_c}{Z_a}, Z_b = Z_a + Z_c \frac{Z_a Z_c}{Z_b}, Z_c = Z_a + Z_b \frac{Z_a Z_b}{Z_c} \quad (22)$$

4.1.2.2 Metoda ekvivalentne impedancije

Električnu mrežu se mora promatrati kao skup trošila paralelno priključen na izvor. Kako se radi o izmjeničnim mrežama sva trošila, ali i izvori, imaju svoju impedanciju Z . Da bi se olakšao pristup problemu kratkog spoja, sve paralelne impedancije se svode na jednu ekvivalentnu impedanciju, čime se značajno pojednostavljuje izračun. Dakle obavljenom konverzijom se dobije jedna impedancija kroz koju teče ukupna struja svih impedancija uračunatih u pretvorbi.



Slika 5 Pretvorba paralelnih impedancija u ekvivalentnu

Izvor: Izradio student prema [5]

Pretvorba mreže u ekvivalentnu impedanciju, prikazano na slici 5, se radi po formuli za izračun vrijednosti impedancija u paralelnom spoju. Dakle formula glasi (23):

$$Z_{ekv} = \frac{1}{\frac{1}{Z_a} + \frac{1}{Z_b} + \frac{1}{Z_c} + \frac{1}{Z_d} + \frac{1}{Z_n}} \quad (23)$$

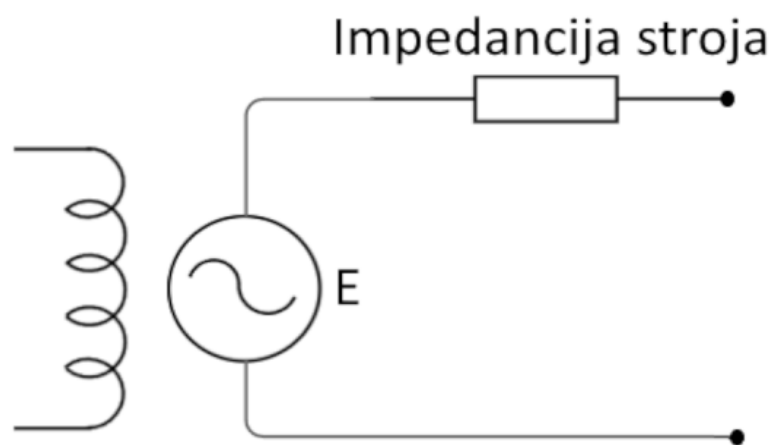
gdje je Z_n broj paralelnih impedancija u mreži.

Prilikom izrade ekvivalentnog kruga treba uzeti u obzir i kablove. Kabeli također imaju impedanciju koja utječe na struju kratkog spoja na dva načina. Prvo, impedancija kabela smanjuje simetričnu komponentu struje. Drugo, kako kabeli, generalno, imaju mali X/R

omjer oni utječu na ukupni X/R omjer na lokaciji kratkog spoja, čime se smanjuje istosmjerna (DC) komponenta, što u konačnici rezultira smanjenjem asimetrične komponente struje. Duljina kabela koja će se uzeti u izračun ovisi o vrsti sustava, nazivnoj vrijednosti napona i struja, i u konačnici željenoj preciznosti rezultata proračuna[5].

4.1.3 Proračun struje kratkog spoja s doprinosom sinkronih strojeva

Primjena sinkronih strojeva na brodu je neophodna. Sinkroni generatori su, generalno, najkorišteniji izvor električne energije. Sinkroni motori se mogu pronaći kao pogonski motori u slučaju električne propulzije broda.



Slika 6 Ekvivalentna shema sinkronog stroja prema IEEE

Izvor: Izradio student prema [5]

Sinkroni stroj, bilo da se radi o motoru ili generatoru, se može prikazati ekvivalentnom shemom (Slika 7). Ekvivalentna shema je pojednostavljena, te se umjesto niza impedancija sastoji od jedne impedancije koja je u serijskog grani s unutarnjim izvorom napona E.

Doprinos sinkronih strojeva struji kratkog spoja se razmatra uz sljedeće pretpostavke[5]:

- Struja kratkog spoja nastaje u elektroenergetskom sustavu koji ima konstantnu frekvenciju,
- Za vrijeme trajanja kratkog spoja nema promjena u izvoru napajanja,
- Impedancija na mjestu kratkog spoja je nula i ne smanjuje iznos struje kratkog spoja,
- Struja kratkog spoja koju daje sinkroni stroj je vremenski ovisna,
- Razmatra se troljni kratki spoj.

Ponašanje sinkronog stroja za vrijeme trajanja kratkog spoja se opisuje vremenski promjenjivom reaktancijom, i to je najjednostavniji način shvaćanja fizikalnih pojava sinkronog stroja. Kada je prisutna asimetrija struje kratkog spoja, IEEE primjenjuje tri stanja elektroenergetskog sustava, a oni su[5]:

- Napon sustava prije kratkog spoja je 1.0 p.u.
- Kada se izračunava vrijednost X/R sustava, rade se odvojene ekvivalentne sheme djelatne (R) i reaktivne (X) komponente
- Struje opterećenja strojeva prije kratkog spoja su puno manjeg iznosa od struje kratkog spoja, pa se sukladno tome, zanemaruju.

Sinkroni stroj koji je prije nastanka kratkog spoja priključen na mrežu i opterećen, će u slučaju kratkog spoja, doprinijeti struji kratkog spoja. Struja kratkog spoja se eksponencijalno smanjuje od početnog, visokog iznosa, do trajne vrijednosti. To se događa jer je magnetski tok unutar sinkronog stroja puno veći u trenutku kratkog spoja nego nakon nekoliko ciklusa. Dakle, početna (inicijalna) struja kontribucije sinkronog stroja je inducirana od strane „zarobljenog“ magnetskog toka rotorskog kruga. Brzina smanjenja (propadanja) struje kratkog spoja kod sinkronog stroja ovisi o vremenskim konstantama stroja i o regulacijskom krugu uzbudne struje. Magnetsko polje uzbudne struje je ograničeno, što, u konačnici, rezultira smanjenjem statorske struje. Unutarnji napon, generiran od strane uzbudne struje, određuje iznos struje kratkog spoja.

Struja kratkog spoja na izlaznim stezaljkama stroja je u ovisnosti o unutarnjoj impedanciji stroja. Struja u sve tri faze je na početku kratkog spoja asimetrična i sastoji se od izmjenične i istosmjerne komponente.

Početna frekvencija struje kratkog spoja je jednakog iznosa kao i frekvencija sustava, i direktno je vezana uz brzinu rotora. U slučaju motorskog rada sinkronog stroja, frekvencija struje doprinosa se smanjuje, a brzina smanjenja ovisi o mehaničkom opterećenju motora i kombiniranoj inerciji motora i opterećenja. U generatorskom načinu rada, frekvencija struje doprinosa raste, u ovisnosti o snazi pogonskog stroja generatora i inerciji generatora i pogonskog stroja[5].

Kao što je već napomenuto naponi u sinkronom stroju nisu konstantnog iznosa. Naponi su ovisni o vremenom, to jest ovise o opterećenju stroja i uzbudnom naponu. Međutim, uzeto je da je napon konstantne vrijednosti, a reaktancije se mijenjaju kroz vrijeme. Dakle

subtranzijentna reaktancija X''_{dv} se u pomacima povećava kako vrijeme prolazi. Takav model je odabran jer sadrži propadajuću struju kratkog spoja bez da se mijenja regulacijski krug uzbude. Faktori s kojima se množi subtranzijentna reaktancija ovise o tome radi li stroj u generatorskom ili motornom načinu rada. Subtranzijentna reaktancija se koristi za izračun inicijalne struje kratkog spoja, to jest prve komponente struje pri pojavi kratkog spoja. U tablici 1 su prikazane reaktancije i faktori za izračun inicijalne struje KS[5].

Tablica 1 Faktori množenja reaktancija

Vrsta stroja	Srednji i visoki napon prema IEEE C37.010	Niski napon prema IEEE C37.13
Proračun za prvi ciklus		
Lokalni generator	$1.0 \times X_S$	$1.0 \times X_S$
Sinkroni motor	$1.0 \times X''_{dv}$	$1.0 \times X''_{dv}$
Proračun za trajnu struju (3-5)ciklusa		
Lokalni generator	$1.0 \times X''_{dv}$	Ne koristi se za niski napon
Sinkroni motor	$1.5 \times X''_{dv}$	Ne koristi se za niski napon

Izvor:[5]

4.1.3.1 Reaktancije sinkronog stroja

Reaktancije sinkronog stroja prema IEEE su[1]:

- X''_{dv} – Subtranzijentna reaktancija
- X'_{dv} – tranzijentna reaktancija
- X_d – sinkrona reaktancija
- X_{2v} – reaktancija negativne sekvence
- X_{0v} – reaktancija nulte sekvence
- T_{a3} – vremenska konstanta trofaznog kratkog spoja
- T''_{do}, T'_{do} – Subtranzijentna i tranzijentna vremenska konstanta

Reaktancije i vremenske konstante sinkronog stroja su navedene i objašnjene u drugom poglavlju, međutim u ovoj metodi su ti parametri nešto specifičniji pa su i dodatno obrađeni.

Subtranzijentna reaktancija u d osi je prividna reaktancija statorskog namotaja, u trenutku pojave kratkog spoja pri nazivnom naponu i bez opterećenja stroja. Tranzijentna reaktancija ima iste karakteristike kao i subtranzijentna, jedina razlika je da se koristi kada struja kratkog spoja već teče. Vrijeme koje je potrebno da se komponenta struje kratkog spoja nazove tranzijentnom može biti pola sekunde ili više, ovisno o vremenskim konstantama stroja[5].

Sinkrona reaktancija u d osi je omjer osnovne frekvencijske komponente reaktivnog armaturnog napona i osnovne frekvencijske komponente pozitivne sekvence armaturne struje u d osi[5].

Reaktancija negativne sekvence je prividna reaktancija određena kratkim spojem fazi na izlaznim stezaljkama generatora pri nazivnom naponu.

Subtranzijentna i tranzijentna vremenska konstanta definiraju vrijeme potrebno da struja kratkog spoja dostigne 36.8 % svoje početne vrijednosti[5].

Vremenska konstanta trolnog kratkog spoja je vrijeme potrebno da struja kratkog spoja propadne na 36.8 % svoje početne vrijednosti[5].

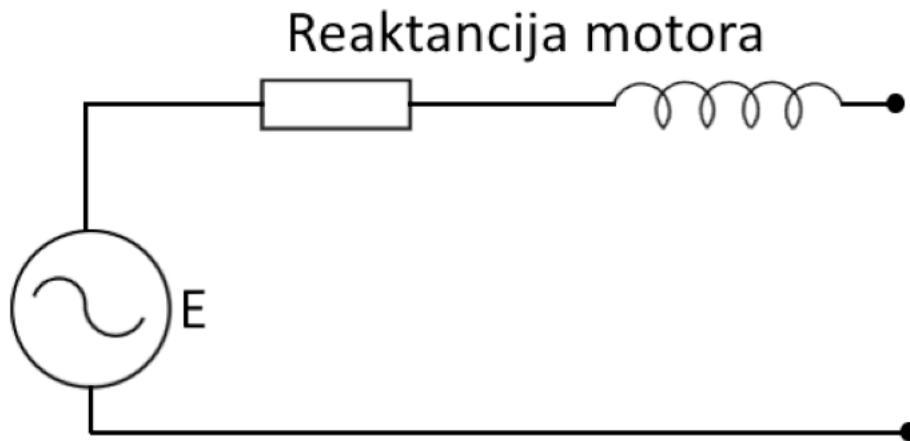
Formula po kojoj se računa struja kratkog spoja s kontribucijom sinkronog stroja glasi (24):

$$I_{sc} = \left(\frac{E}{X''_{dv}} - \frac{E}{X'_{dv}} \right) e^{\left(-\frac{t}{T''_{do}} \right)} + \left(\frac{E}{X'_{dv}} - \frac{E}{X_{dv}} \right) e^{\left(-\frac{t}{T'_{do}} \right)} + \frac{E}{X_d} \quad (24)$$

Za kratki spoj koji je udaljen od izlaznih stezaljki stroja, u formulu (24) treba uračunati impedanciju od stroja do mjesta kratkog spoja. Također treba uzeti u obzir djelatni otpor koji utječe na vremenske konstante propada struje.

4.1.4 Proračun struje kratkog spoja s doprinosom asinkronih motora

U brodskim elektroenergetskim sustavima asinkroni motori imaju široku primjenu. Najčešće se koriste kao pumpe raznih namjena (pumpe rashladne vode, pumpe goriva), pogon separatora, kompresori itd. stoga je kontribucija asinkronih motora struji kratkog spoja vrlo važan element.



Slika 7 Ekvivalentna shema asinkronog motora prema IEEE

Izvor: Izradio student prema [5]

Slika 7 prikazuje ekvivalentnu shemu asinkronog motora. Slično kao i kod sinkronog stroja, sastoji se od unutarnjeg izvora napona E i reaktancije koja se sastoji od djelatne i reaktivne komponente.

Kao i za sinkrone strojeve, valja navesti pretpostavke za razmatranje doprinosa asinkronih motora[5]:

- Struja kratkog spoja nastaje u elektroenergetskom sustavu koji ima konstantnu frekvenciju
- Za vrijeme trajanja kratkog spoja nema promjena u izvoru napajanja
- Impedancija na mjestu kratkog spoja je nula i ne smanjuje iznos struje kratkog spoja
- Struja kratkog spoja koju daje sinkroni stroj je vremenski ovisna
- Razmatra se trolezni kratki spoj

Nadalje, vrijede ista stanja elektroenergetskog sustava[5]:

- Napon sustava prije kratkog spoja je 1.0 p.u.
- Kada se izračunava vrijednost X/R sustava, rade se odvojene ekvivalentne sheme djelatne (R) i reaktivne (X) komponente

- Struje opterećenja strojeva prije kratkog spoja su puno manjeg iznosa od struje kratkog spoja, pa se sukladno tome, zanemaruju.

Kada se asinkroni motori nalaze u elektroenergetskom sustavu, simetrična komponenta struje kratkog spoja može varirati, ovisno o već spomenutim razlozima. Vršna vrijednost struje kontribucije koju asinkroni motor daje u mrežu dana je izrazom (25):

$$I_{vršno} = I_{ac\ vršno} \left(1 + e^{-\frac{4\pi\tau R}{X}}\right) \quad (25)$$

,a efektivna vrijednost je dana izrazom (26):

$$I_{rms} = I_{ac\ rms} \sqrt{\left(1 + 2e^{-\frac{4\pi\tau R}{2X}}\right)} \quad (26)$$

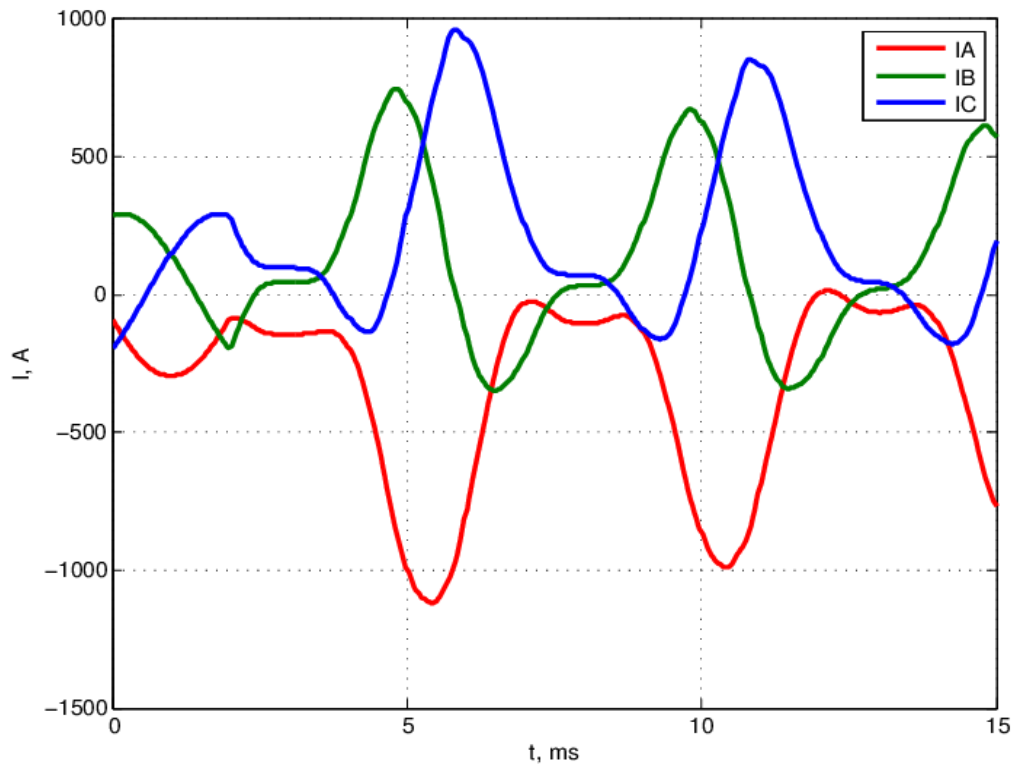
gdje je t vrijeme ciklusa pri frekvenciji 60 Hz.

Izraz za vršnu vrijednost se računa nakon prvog ciklusa, a izraz za efektivnu vrijednost nakon nekoliko ciklusa[5].

Postupak za izračun kontribucije[5]:

- Nabaviti jednopolnu shemu
- Odrediti impedanciju izvora i impedanciju svake grane
- Pojednostaviti impedancije mreže da se dobije jedna vrijednost R i X , pri čemu raditi odvojene ekvivalentne vrijednosti za R i X
- Izračunati struju KS-a kombiniranjem vrijednosti R i X i rezultat tretirati kao kompleksni broj
- Izračunati vrijednost omjera X/R za lokaciju nastanka kratkog spoja
- Izračunati asimetričnu komponentu ukoliko je potrebno
- Izračunati simetričnu komponentu ukoliko je potrebno

Kada se opterećenom asinkronom motoru dogodi trolni kratki spoj na izlaznim stezaljkama, motor daje struju kontribucije u elektroenergetsku mrežu. Slika 8 prikazuje struje kontribucije asinkronog motora za pojedinu fazu.



Slika 8 Struje kontribucije asinkronog motora

Izvor: https://www.researchgate.net/figure/Waveform-of-sudden-three-phase-short-circuit-current-calculated-using-transient-2D-FE_fig10_301577184

Struja kontribucije je uzrokovana induciranjem napona u statorskim namotajima, zbog presijecanja statora silnicama magnetskog polja rotora. Ta inducirana struja ovisi o unutarnjoj reaktanciji motora. Struja u dvije, ili sve tri, faze je asimetrična u početku. Izmjenična komponenta propada jer magnetski tok rotora nije održavan nazivnim statorskim naponom. Istosmjerna komponenta također propada. Frekvencija struje doprinosa se razlikuje od nazivne frekvencije sustava zbog klizanja motora (eng. slip). Nakon prvih nekoliko ciklusa promjena frekvencije je tolikog iznosa da se smatra beznačajnom[5].

Početna struja doprinosa se izračunava pomoću subtranzijentne reaktancije motora. Pojednostavljena tehnika izračuna propada izmjenične komponente je da se napon smatra konstantnim, a reaktancija se postepeno povećava kako vrijeme prolazi. Prednost ovakva pristupa je točna vrijednost struje kratkog spoja, a izračun je jednostavniji jer se napon smatra konstantnim. Takvo pojednostavljenje omogućuje da se vrlo kompleksni elektroenergetski sustavi svedu na jednostavnije ekvivalentne krugove, zbog čega je ova metoda u širokoj upotrebi.

Za početnu vrijednost istosmjerne komponente se uzima da je jednake vrijednosti kao i početna izmjenična komponenta. To je temeljeno na pretpostavci da će jedna od fazi imati maksimalnu moguću asimetriju[5].

Nakon prvih nekoliko ciklusa (obično se uzima prva 4 ciklusa) asinkroni motori manje snage se izostavljaju iz ekvivalentne sheme, jer njihova struja doprinosa brzo opada i približava se nuli.

Asinkroni motori velike snage znatno više doprinose struji kratkog spoja, pa se odvojeno i promatraju.

Tablica 2 Faktori množenja subtranzijentne reaktancije za prvi ciklus

Asinkroni motor	Srednji i visoki napon prema IEEE C37.010	Niski napon prema C37.13	Preporučeni faktor množenja
Veliki (>735 kW)	16.7 %	27.8 %	16.7 %
Srednji (od 35-180 kW)	20.0 %	27.8 %	20.0 %
Mali asinkroni motori	/	27.8	27.8

Izvor:[5]

U tablici 2 su prikazani faktori množenja subtranzijentne reaktancije za izračun struje kratkog spoja u prvom ciklusu.

Tablica 3 Faktori množenja subtranzijentne reaktancije za trajnu struju

Asinkroni motor	Srednji i visoki napon prema IEEE C37.010	Niski napon prema C37.13	Preporučeni faktor množenja
Veliki (>735 kW)	25.0 %	/	25.0 %
Srednji (od 35 -180 kW)	50.0 %	/	50.0 %
Mali asinkroni motori	/	/	/

Izvor:[5]

U tablici 3 su prikazani faktori množenja subtranzijentne reaktancije za izračun trajne vrijednosti struje kratkog spoja.

4.2. IEC METODA

Kompletan proračun struje kratkog spoja bi trebao davati vrijednost struje kratkog spoja za svaku točku sustava od početka do prestanka kratkog spoja. Proračun bi trebao uzeti u obzir opterećenje prije nastanka kratkog spoja, karakteristike aktivnih komponenti, efekt prigušenja neaktivnih komponenti i iznos napona u pojedinim točkama sustava. Međutim takav pristup se smatra nepraktičnim za inženjersku perspektivu.

Formule navedene u ovoj metodi se koriste za izračun pozitivne (gornje) linije koja prolazi kroz maksimalne vrijednosti, vremenski ovisnih, struji kratkog spoja. Ta linija se naziva omotnica struje kratkog spoja i izračunava se koristeći karakteristike električnih strojeva, dobivenih od strane proizvođača, pod sljedećim pretpostavkama[8]:

- Zanemaruju se svi kapaciteti sustava
- Na početku kratkog spoja trenutna vrijednost napona u jednoj fazi, na mjestu kvara, je nula volti
- Tijekom kratkog spoja nema promjene smjera toka struje
- Zanemaruje se impedancija električnog luka na mjestu kratkog spoja
- Kratki spoja nastaje sinkronizirano u sve tri faze
- Ukoliko su generatori u paralelnom radu, svi generatori dijele aktivno i reaktivno opterećenje na početku i tijekom kratkog spoja
- Tijekom svakog diskretnog vremenskog intervala, sve komponente sustava reagiraju linearno

S navedenim pretpostavkama, i dalje se smatra da je točnost izračuna dovoljno dobra za upotrebu.

Omotnica (eng. envelope) struje kratkog spoja se najčešće opisuje u subtranzijentnom periodu, tranzijentnom periodu i periodu trajne struje kratkog spoja. Na struju kratkog spoja, proizvedenu od strane sinkronog generatora, utječu parametri regulatora napona generatora. Za razmatranje utjecaja regulatora napona je potrebno znati precizne podatke o istom, a analiza danih parametara je zahtjevan zadatak.

Za simetričan trolini kratki spoja razmatra se samo pozitivna sekvenca komponenti sustava.

U ovoj metodi se koriste dva temeljna načina proračuna, vremenski zavisni i vremenski nezavisni. U nekim slučajevima se vremenska ovisnost struje kratkog spoja može zanemariti. Na primjer za određivanje prekidne moći strujnih prekidača proračun je ovisan o vremenu.

Za oba načina proračuna, elektroenergetske mreže se dijele na dva dijela: aktivne i ne aktivne (pasivne). Aktivni dijelovi su izvori struje kratkog spoja, a neaktivni oni kroz koje struja samo protječe ili prolazi kroz neki vrstu transformacije. Aktivni dijelovi su: sinkroni strojevi, asinkroni motori i osovinski generatori. Ne aktivni dijelovi su: kablovi i transformatori. Svaka komponenta sustava se može prikazati matematičkim modelom, koristeći vlastite parametre[8].

Komponente sustava koje su u paralelnom radu, se mogu promatrati kao jedna ekvivalentna komponenta, kako bi se smanjio opseg izračuna. Kada se radi o motorima podjela se vrši na male i velike. Iako je takva podjela dosta nezgrapna, grupa motora male snage napajana s zajedničke distribucijske ploče se može promatrati kao jedan ekvivalentan motor. Motori velike snage se moraju razmatrati zasebno.

4.2.1. Aktivni dijelovi elektroenergetskog sustava

Dakle aktivnim dijelovima se smatraju: sinkroni strojevi, asinkroni motori i osovinski generatori.

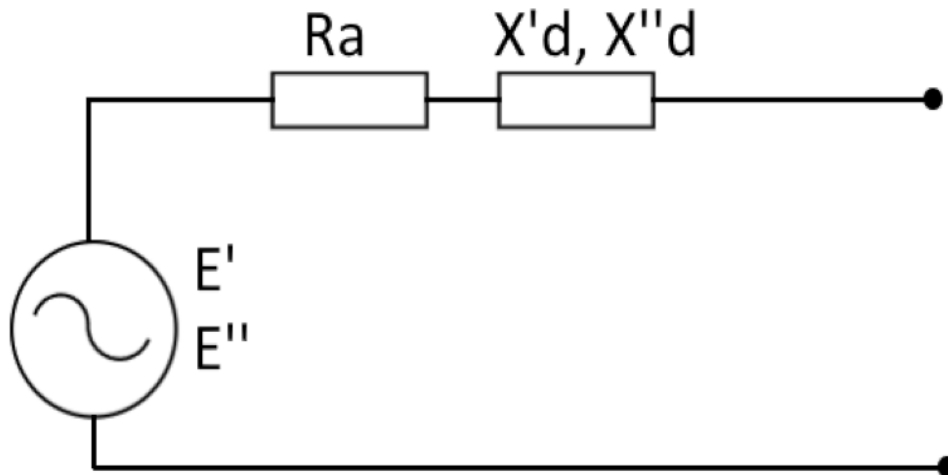
4.2.1.1 Sinkroni strojevi

Sinkroni strojevi se mogu koristiti kao generatori ili motori. Njihov utjecaj na struju kratkog spoja je značajan, pa im se posvećuje značajna količina pažnje. Proračun struje kratkog spoja sinkronog stroja se temelji na procjeni omotnice maksimalnih vrijednosti, vremenski ovisnih, struji kratkog spoja. Rezultirajuća omotnica je funkcija parametara sinkronog stroja (snaga, impedancija itd.), aktivnih izvora napona (E'' , E' i E) i reaktancija sinkronog stroja.

Za precizan izračun aktivni naponi se moraju promatrati u direktnoj i kvadraturnoj osi tijekom subtranzijentnog i tranzijentnog perioda. Također treba obratiti pažnju na napone uzrokovane strujom opterećenja prije kratkog spoja, jer oni utječu na impedanciju u direktnoj i kvadraturnoj osi tijekom navedenih perioda.

Proračun u DQ sustavu je vrlo kompleksan, pa kako bi se dodatno olakšala situacija moguće je zanemariti kvadraturnu os, što rezultira s greškom u izračunu koja iznosi 10 posto.

Impedancija sinkronog stroja se sastoji do djelatne i reaktivne komponente. Iako je za potrebe proračuna uzeto da je impedancija konstantna, ona je konstantna samo za vrijeme trajanja svakog pojedinog perioda struje kratkog spoja



Slika 9 Ekvivalentna shema sinkronog stroja prema IEC

Izvor: Izradio student prema [8]

Slika 9 prikazuje ekvivalentnu shemu sinkronog stroja. Izvor se može nadomjestiti subtranzijentnim i tranzijentnim unutarnjim izvorom E'' i E' , R_a je djelatni otpor svake faze stroja, a X_d'' i X_d' su subtranzijentna i tranzijentna reaktancija faze.

Maksimalna vrijednost struje kratkog spoja će nastati kada je stroj, prije nastanka kratkog spoja, opterećen nazivnim: opterećenjem, naponom, frekvencijom i faktorom snage[8].

Prilikom izračuna struje kratkog spoja, bitna je vršna vrijednost struje. Vršna vrijednost struje je vremenski promjenjiva i predstavlja, već spomenutu, omotnicu. Vršna vrijednost se računa po formuli (27):

$$i_k(t) = \sqrt{2}i_{ac}(t) + i_{dc}(t) \quad (27)$$

Dakle za realne eksploatacijske uvjete se obično računaju 3 komponente struje kratkog spoja: izmjenična ($i_{ac}(t)$), istosmjerna ($i_{dc}(t)$) i vršna vrijednost $i_p(t)$ [8].

AC komponenta je ovisna o vremenu i okarakterizirana je subtranzijentnom, tranzijentnom i trajnom strujom tijekom subtranzijentnog i tranzijentnog vremena. Ta vremena su definirana vremenskim konstantama T_d'' i T_d' u D osi. Formula za izračun AC komponente glasi (28)[8]:

$$i_{ac}(t) = (I''_{kd} - I'_{kd})e^{-\frac{t}{T_d''}} + (I'_{kd} - I_{kd})e^{-\frac{t}{T_d'}} + i_{kd} \quad (28)$$

gdje je:

- I_{kd}'' i I_{kd}' - subtranzijentna i tranzijentna inicijalna struja sinkronog stroja
- T_d'' i T_d' - subtranzijentna i tranzijentna vremenska konstanta sinkronog stroja
- t-vrijeme trajanja od početka kratkog spoja

Inicijalna subtranzijentna i tranzijentna struja trolnog kratkog spoja se može aproksimirati omjerom napona generatora po Q osi i impedancije po Ohm-ovom zakonu (29), (30)[8]:

$$I''_{kd} = \frac{E''_{q0}}{Z''_d} = \frac{E''_{q0}}{(Ra^2 + Xd''^2)^{\frac{1}{2}}} \quad (29)$$

$$I'_{kd} = \frac{E'_{q0}}{Z'_d} = \frac{E'_{q0}}{(Ra^2 + Xd'^2)^{\frac{1}{2}}} \quad (30)$$

Aktivni naponi E_{q0}'' i E_{q0}' ovise o struji opterećenja prije kratkog spoja i mogu se aproksimirati po sljedećim formulama (31), (32), (33) i (34)[8]:

$$E''_{q0} = \left[\left(\frac{U_0}{\sqrt{3}} \cos\varphi_0 + RaI_0 \right)^2 + \left(\frac{U_0}{\sqrt{3}} \sin\varphi_0 + X''_d I_0 \right)^2 \right]^{\frac{1}{2}} \quad (31)$$

$$E'_{q0} = \left[\left(\frac{U_0}{\sqrt{3}} \cos\varphi_0 + RaI_0 \right)^2 + \left(\frac{U_0}{\sqrt{3}} \sin\varphi_0 + X'_d I_0 \right)^2 \right]^{\frac{1}{2}} \quad (32)$$

$$E''_{q0} = \frac{U_0}{\sqrt{3}} + I_0 Z''_d \quad (33)$$

$$E'_{q0} = \frac{U_0}{\sqrt{3}} + I_0 Z'_d \quad (34)$$

Gdje je:

- $Z_d'' = R_a + jX_d''$ i $Z_d' = R_a + jX_d'$

DC komponenta se može evaluirati sljedećom formulom (35):

$$i_{dc}(t) = \sqrt{2}(I''_{kd} - I_0 \sin\varphi_0) e^{-\frac{t}{T_{dc}}} \quad (35)$$

Vršna vrijednost struje kratkog spoja se javlja od trenutka kratkog spoja do prve polovice ciklusa, to jest od $t=0$ do $t=T/2$. Točna vrijednost ovisi o opterećenju stroja, impedanciji stroja i trenutku nastanka kratkog spoja. Bilo kako bilo, prihvatljivo je uzeti vrijeme $t=T/2$, odnosno prvi polu ciklus od nastanka kratkog spoja. Vršna vrijednosti se aproksimira formulom (36)[8]:

$$i_p = \sqrt{2}I_{ac}(t) + i_{dc}(t) \quad (36)$$

4.2.1.2 Asinkroni motori

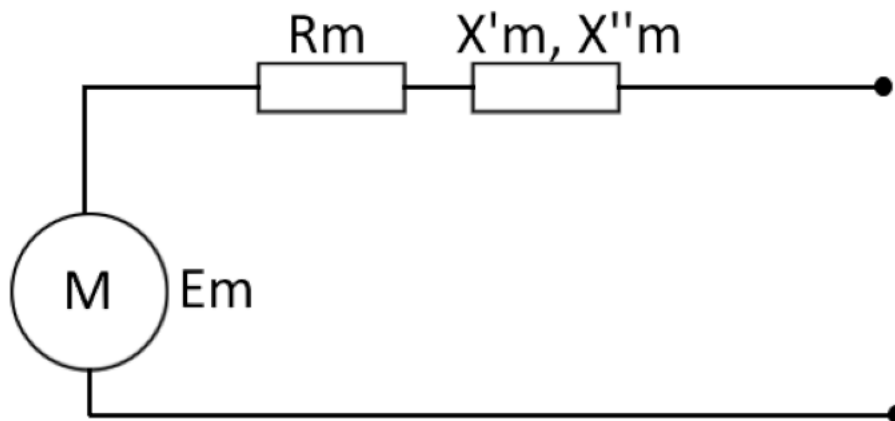
Asinkroni motori se mogu podijeliti u dvije skupine[8]:

- Veliki motori
- Mali motori

Ovakva podjela je poprilično relativna, a ovisi o broju i snazi generatora i o snazi samih motora. Asinkroni motori koji se koriste za pumpe tereta, poriv broda, kranove itd. spadaju u grupu velikih motora. Motori koji se koriste za pogon pomoćnih sustava (transfer pumpe, pumpe rashladne vode, pročišćivači, separatori itd.) pripadaju u kategoriju malih motora[8].

U trenutku kratkog spoja asinkroni motori doprinose struji kratkog spoja, po već objašnjenim zakonitostima. Veliki motori se moraju promatrati zasebno, a za male motore je situacija nešto lakša jer se izračuna ekvivalentni motor i promatra kao jedan stroj[8].

Veliki asinkroni motori se promatraju kao i generatori, koristeći karakteristične parametre za izračun gornje omotnice maksimalne vrijednosti struje.



Slika 10 Ekvivalentna shema asinkronog motora prema IEC

Izvor: Izradio student prema[8]

Ekvivalentna shema asinkronog motora ima istu analogiju kao i kod sinkronog motora (Slika 10). Unutarnji izvor je prikazan kao E_M , djelatni otpor motora je označen sa R_M , a reaktivna komponenta je označena sa X_M'' i X_M' .

Kod trolnog kratkog spoja asinkroni motori doprinose struji kratkog spoja za kratak period vremena. Struja doprinosa ovisi o unutarnjem subtranzijentnom izvoru napona, impedanciji i vremenskim konstantama. Sadrži izmjeničnu i istosmjernu komponentu koje propadaju.

Impedancija asinkronog motora se sastoji od djelatnog otpora statora i rotora i reaktancije statora i rotora u odnosu na napon statora pri klizanju $s=1$.

$$R_m = R_s + R_r \quad (37)$$

$$X_m = X_s + X_r \quad (38)$$

DC vremenska konstanta opisuje propadanje asimetrične komponente struje kratkog spoja. Ovisi o tzv. „Damping“ efektu statorskog kruga. „Damping“ efekt je pojava u kojoj dolazi do povećanja amplitude osciliranja zbog disipacije energije. DC vremenska konstanta estimirana je formulom (39)[8]:

$$T_{dcM} = \frac{X_r + X_s}{\omega_r R_s} \quad (39)$$

Gornja omotnica maksimalne vrijednosti struje trolnog kratkog spoja asinkronog motora se računa po formuli (40)[8]:

$$i_M(t) = \sqrt{2}I_{acM}(t) + i_{dcM}(t) \quad (40)$$

AC komponenta asinkronog motora, kao i kod sinkronih strojeva, ovisi o subtranzijentnoj reaktanciji motora i računa se po formuli (41)[8]:

$$i_{acM}(t) = I''_M e^{-\frac{t}{T''_M}} \quad (41)$$

gdje I''_M računamo po formuli (42)[8]:

$$I''_M = \frac{E''_M}{[(R_r + R_s)^2 + (X_r + X_s)^2]^{\frac{1}{2}}} \quad (42)$$

Napon E''_M je u ovisnosti o naponu na stezaljkama motora, struji opterećenja i faktoru snage u trenutku kratkog spoja i računa se formulom (43)[8]:

$$E''_M = \left(\frac{U_{rM}}{\sqrt{3}}\right) - I_{rM}Z''_M \quad (43)$$

gdje je $Z''_M = R_M + jX''_M$.

DC komponenta se računa po formuli (44)[8]:

$$i_{dcM}(t) = \sqrt{2}(I''_M + I_{rM}\cos\varphi_M)e^{-\frac{t}{T_{dcM}}} \quad (44)$$

gdje je $\cos\varphi_M$ faktor snage asinkronog motora.

Vršna vrijednost struje kratkog spoja asinkronog motora je identična kao i kod sinkronog stroja, a računa se po izrazu (45)[8]:

$$i_{pM} = \sqrt{2}i_{acM}(t) + i_{dcM}(t) \quad (45)$$

gdje je t vrijeme polu ciklusa, to jest $t=T/2$.

4.2.1.3 Osovinski generator

Osovinski generator je generator koji svoju mehaničku energiju dobiva od glavnog porivnog stroja. Pogonski stroj takva generatora je najčešće sporohodni dvotaktni dizelski motor. Da bi se takva konfiguracija mogla izvesti potrebno je da pogonski stroj ima konstantnu brzinu vrtnje. To je potrebno kako bi se mogla postići regulacija frekvencije izlaznog napona, a

krila vijka se pomiču hidraulikom. Kako se najčešće radi o klasičnom sinkronom generatoru, za njega vrijede već ranije opisane zakonitosti[8].

4.2.2. Neaktivni (pasivni) dijelovi elektroenergetskog sustava

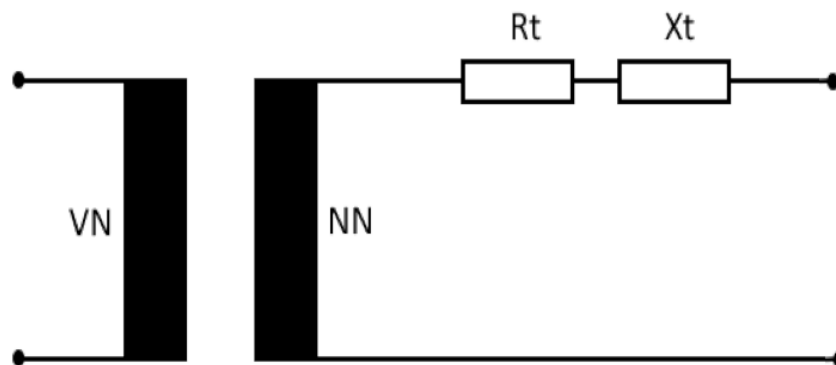
Neaktivni dijelovi elektroenergetskog sustava su kablovi i transformatori. Takvi elementi sustava smanjuju utjecaj struje kratkog spoja i ne daju svoj doprinos istoj. Pasivni elementi smanjuju struju kratkog spoja jer utječu na ukupni omjer X/R , to jest povećavaju impedanciju sustava[8].

4.2.2.1 Kabeli

Kablove unutar elektroenergetskog sustava treba promatrati kao impedanciju, koja se sastoji od djelatnog otpora R_C i reaktivne komponente X_C , a ne samo kao komad žice kojim teče struja. Također treba uzeti u obzir temperaturu okoline u kojoj se nalaze kablovi, ali i porast temperature prilikom kratkog spoja. Podatci o impedanciji kabela se mogu pronaći kod proizvođača[8].

4.2.2.2 Transformatori

Parametri transformatora koji su važni R_T , X_T i Z_T , a prikazani su na slici 11.



Slika 11 Ekvivalentna shema transformatora

Izvor: Izradio student prema [8]

Navedeni otpor, reaktancija i impedancija se računaju po sljedećim formulama (46), (47) i (48)[8]:

$$R_T = u_{rR} \frac{U_r^2}{100S_{rT}} \quad (46)$$

$$X_T = (Z_T^2 - R_T^2)^{\frac{1}{2}} \quad (47)$$

$$Z_T = u_{rk} \frac{U_r^2}{100S_{rT}} \quad (48)$$

gdje je:

- u_{rR} - omski napon transformatora
- U_r - nazivni linijski napon
- u_{rk} - napon kratkog spoja transformatora
- S_{rT} - nazivna jalova snaga transformatora

4.2.3 Pojednostavljenja u IEC metodi

U poglavlju 4.2.1 i 4.2.2 su navedene i objašnjene formule za proračun struje kratkog spoja na terminalima strojeva, gdje su strojevi promatrani kao zasebne jedinice. Kada se razmatra složeni sustav onda je svrsishodno uzeti određena pojednostavljenja kako bi proračuni bili jednostavniji za implementaciju. Treba napomenuti da svako pojednostavljenje unosi određenu pogrešku pri proračunu. Međutim pojednostavljenja je nekad potrebno uzeti jer svi parametri strojeva nisu uvijek dostupni..

4.2.3.1 Pojednostavljenja za sinkrone strojeve

Pojednostavljenja koja se uzimaju prilikom proračuna, a vezana su za sinkrone strojeve su[8]:

- Zanemarivanje otpora statora
- Zanemarivanje opterećenja prije kratkog spoja
- Zanemarivanje tranzijentne propadajuće AC komponente
- Zanemarivanje propada struje kratkog spoja

Zanemarivanje otpora statora. Ukoliko otpor statora R_a nije dostupan, može se zanemariti u formulama (29),(30),(31),(32),(33) i (34). Za izračunatu struju na izlaznim stezaljkama sinkronih strojeva, s ovim pojednostavljenjem, rezultat će imati grešku, ali unutar dozvoljenih granica. Za proračun cijelog sustava ta greška je zanemariva[8].

Zanemarivanje opterećenja prije kratkog spoja. Ukoliko se opterećenje prije nastanka kratkog spoja I_0 zanemari u formulama (31), (32), (33), (34) vrijednosti E_{q0}'' i E_{q0}' se smatraju jednakim i iznose $\frac{U_0}{\sqrt{3}}$. Dakle pretpostavljamo da generator nema opterećenje, što rezultira iznosom struje kratkog spoja umanjenom za 10 % [8].

Zanemarivanje tranzijentnih komponenti AC komponente. Ako se subtranzijentna i tranzijentna komponenta zanemare, dolazi do značajnih grešaka u proračunu vršne vrijednosti struje kratkog spoja. Takve greške će poništiti sve proračune nakon polovice prvog ciklusa, pa se, za vremenski ovisne proračune, ovo zanemarivanje ne primjenjuje [8]. Uzevši ovo pojednostavljeno formula (28) postaje (49):

$$i_{ac}(t) = (I''_{kd} - I'_{kd})e^{-\frac{t}{T''_d}} + I'_{kd} \quad (49)$$

Zanemarivanje propada struje kratkog spoja. U poglavlju 4.2.1 za proračun struje kratkog spoja se uzimaju subtranzijentna, tranzijentna i trajna komponenta struje. Ukoliko to propadanje napona zanemarimo, AC komponenta struje se može estimirati kao omjer konstantnog napona U_0 i konstantne subtranzijentne reaktancije i DC komponente. Formule koje se koriste (50), (51) i (52) [8]:

$$I_{ac} = \frac{U_0}{\sqrt{3}X''_d} \quad (50)$$

$$i_{dc} = \sqrt{2}I_{ac} \quad (51)$$

$$i_p = \sqrt{2}i_{ac} + i_{dc} \quad (52)$$

4.2.3.2 Pojednostavljenja za asinkrone strojeve

U nekim prvim procjenama može reći da svi asinkroni motori, koji su priključeni na mrežu u trenutku kratkog spoja, doprinose struji kratkog spoja za iznos vlastite potezne struje (4-7

puta nazivne struje). Također se može reći da je struja kontribucije asinkronog motora konstantna za cijelo vrijeme trajanja kratkog spoja[8].

Pojednostavljenje za asinkrone motore se temelji na zanemarivanju struje opterećenja motora prije kratkog spoja[8]. Pomoću formule (43) se može izračunati unutarnji subtranzijentni izvor napona E_M'' . Kako se struja opterećenja zanemaruje, unutarnji subtranzijentni izvor napona se računa po (53)[8]:

$$E''_M = \frac{U_{rM}}{\sqrt{3}} \quad (53)$$

Također struja opterećenja u formulama (42) i (44) se može zanemariti, pa one postaju (54), (55)[8]:

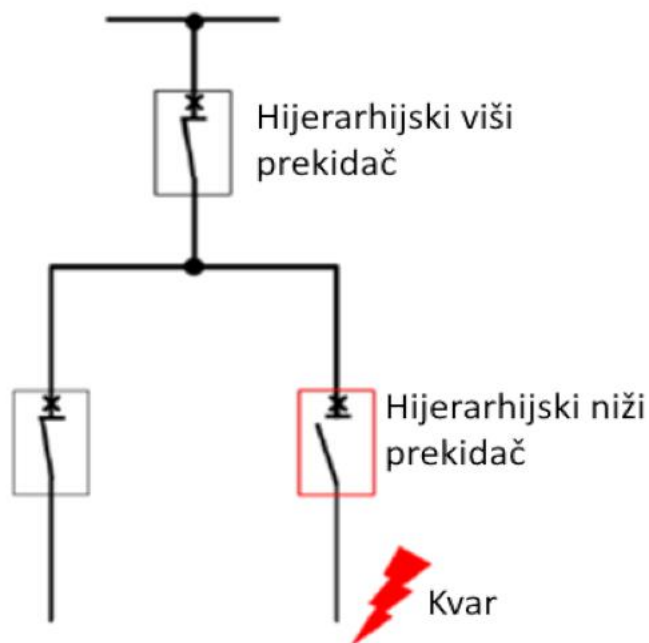
$$I''_M = \frac{U_n / \sqrt{3}}{[(R_r + R_s)^2 + (X_r + X_s)^2]^{\frac{1}{2}}} \quad (54)$$

i

$$i_{dcM}(t) = \sqrt{2} I''_M e^{-\frac{t}{T_{dcM}}} \quad (55)$$

5. SELEKTIVNOST ZAŠTITE

Kako bi se smanjio štetan utjecaj struje kratkog spoja, i spriječio ispad elektroenergetskog sustava, poseže se prema selektivnosti zaštita. Selektivnost zaštita djeluje na način da izolira dio elektroenergetskog sustava u kojem je nastao kratki spoj.

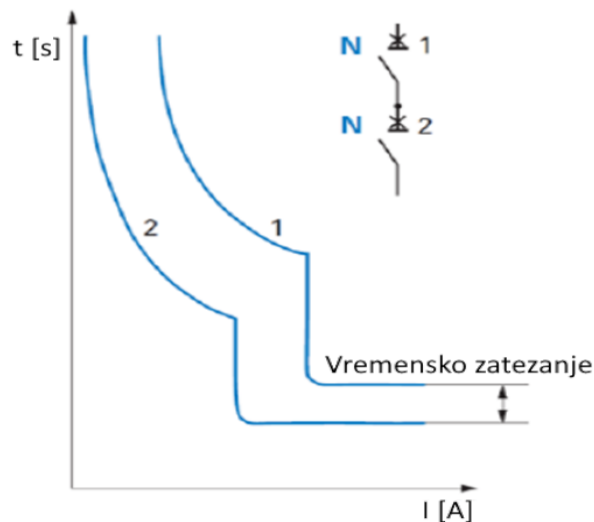


Slika 12 Selektivnost zaštite

Izvor: https://assets.legrand.com/pim/NP-FT-GT/EXB15015_TG_Coordination_EN.pdf

Slika 12 prikazuje osnovnu selektivnu zaštitu. Selektivnost zaštita se ostvaruje s minimalno dva zaštitna uređaja spojena u seriju, a temelji se na usklađivanju vremensko strujnih karakteristika zaštitnih uređaja. Cilj selektivnosti je da iskopča zaštitni uređaj najbliži mjestu nastanka kratkog spoja, a da pritom ostatak sustava nastavi obavljati svoju normalnu funkciju. Na taj način se postiže veća pouzdanost sustava jer će se, u slučaju kratkog spoja koji nije na sabirnicama glavne rasklopne ploče ili stezaljkama generatora, hijerarhijski niži zaštitni uređaji isključivati, a ostatak elektroenergetskog sustava će nastaviti s radom.

Selektivna zaštita se dijeli na potpunu (eng. Total selectivity) i parcijalnu (eng. Partial selectivity). Totalna selektivnost je optimalno rješenje, ali s obzirom na uvjete eksploatacije, može se postići samo u nekim slučajevima. Potrebno je koristiti zaštitne uređaje s različitim vremensko strujnim karakteristikama i uzeti u obzir vrijednost struje kvara na samom kraju instalacije.

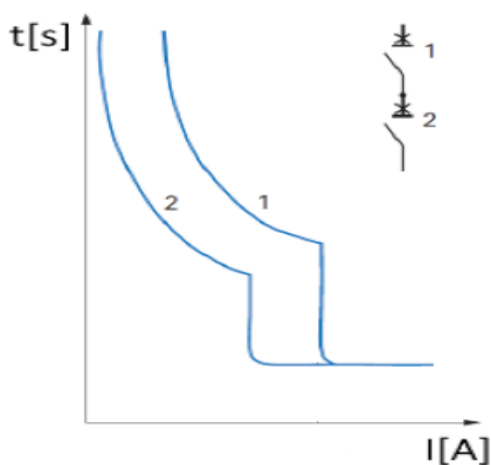


Slika 13 Totalna selektivnost

Izvor:[9]

Slika 13 prikazuje totalnu selektivnost realiziranu s dva strujna prekidača. Totalna selektivnost između dva zaštitna uređaja je kada hijerarhijski niži strujni prekidač omogućuje zaštitu bez reagiranja hijerarhijski višeg strujnog prekidača[10].

Parcijalna selektivnost je kada hijerarhijski niži strujni prekidač omogućuje prekostrujnu zaštitu bez reagiranja višeg strujnog prekidača sve dok struja ne dosegne prekostrujni limit prekidača. U slučaju pojave struje kratkog spoja viši prekidač isključuje strujni krug. Parcijalna selektivnost se izvodi zaštitnim uređajima koji imaju slične vremensko strujne karakteristike[9]. Slika 14 prikazuje parcijalnu selektivnu zaštitu s dva strujna prekidača.



Slika 14 Parcijalna selektivna zaštita

Izvor:[9]

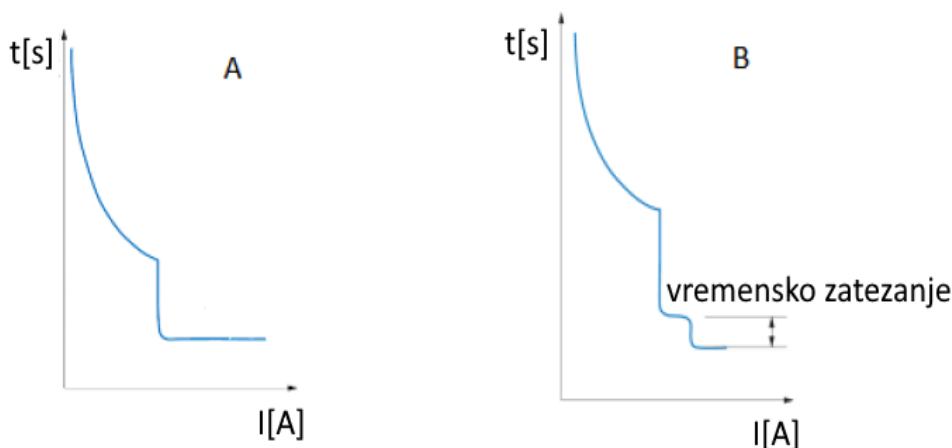
Parcijalna selektivnost je često i više nego dovoljna za zaštitu. Međutim, potrebno je znati vrijednost struje kratkog spoja i usporediti taj iznos s dopuštenom vrijednosti granične struje dvaju zaštitna uređaja u nizu. Ukoliko je taj zahtjev ispunjen, zaštita je dovoljno dobra da spriječi neželjene ispade sustava[9].

5.1 KATEGORIJE SELEKTIVNOSTI

Razlikuju se dvije kategorije selektivnosti: A i B.

U kategoriju A pripadaju prekidači koji su postavljeni na strani opterećenja, i oni obično nemaju namjernu kratkotrajnu odgodu (eng. delay), što je prikazano vremensko strujnom karakteristikom na slici 15 lijevo. Nisu namijenjeni za selektivnost pri kratkom spoju[9][10].

U kategoriju B spadaju dovodni (napojni) prekidači, koji se nalaze na strani napajanja prilikom kratkog spoja. Takvi prekidači moraju imati mogućnost kratkotrajne vremenske odgode i moraju izdržati specificiranu minimalnu vrijednost, kratkotrajno podnošljive, struje kratkog spoja (slika 15 desno)[9][10].



Slika 15 Vremensko strujne karakteristike A i B kategorije

Izvor:[9]

5.2 VRSTE SELEKTIVNOSTI

Postoje slijedeće vrste selektivnosti[9][10]:

- Selektivnost po struji (eng. current selectivity, current discrimination)
- Selektivnost po vremenu (eng. time selectivity, time discrimination)

- Zonska selektivnost (eng. zone discrimination, logical discrimination)
- Energetska selektivnost (eng. energy discrimination)

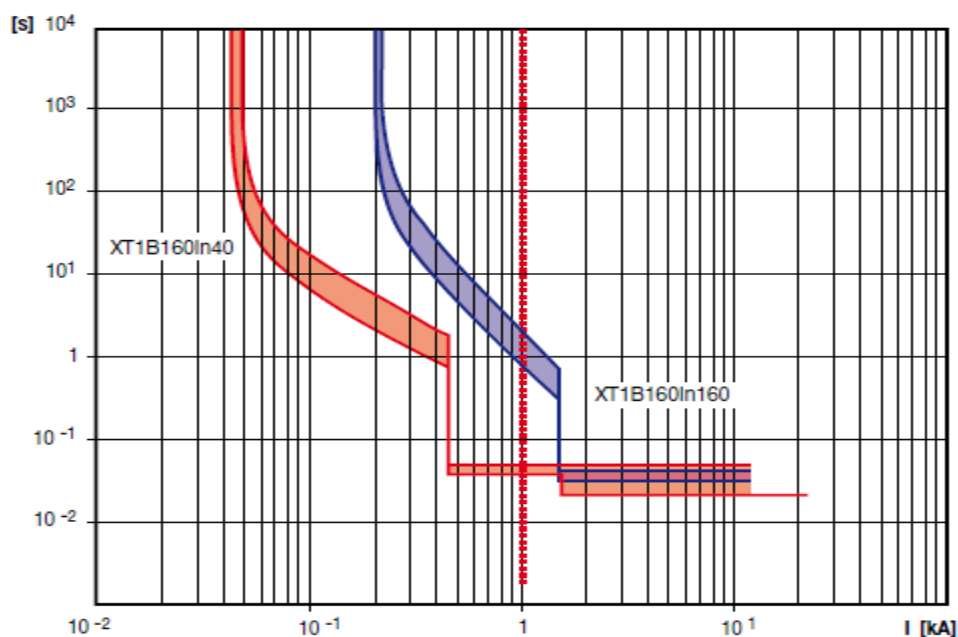
5.2.1 Selektivnost po struji

Najveći iznos struje kratkog spoja je na generatorskim prekidačima, i taj iznos se smanjuje kako se elektroenergetski sustav grana. To znači da je prekidna moć hijerarhijski najnižeg prekidača najmanja, a kao se hijerarhija kreće prema vrhu prekidači imaju sve veće prekidne moći[9].

Selektivnost po struji funkcionira po principu brze prorade prekidača s manjom nazivnom strujom. Takav tip selektivnosti ima brz odziv, ne produljuje trajanje kratkog spoja nego u kratkom vremenu isključuje dio sustava koji je u kvaru i na taj način štiti sustav od propada napona i frekvencije, a samim time i od ispada elektroenergetskog sustava[11].

Za ovakav tip selektivnosti je važno da se vremensko strujne karakteristike prekidača (osigurača) ne preklapaju, odnosno sijeku, jer u tom slučaju može doći do neselektivne prorade zaštita i isključivanja većeg dijela sustava no što je potrebno.

Selektivnost po struji se koristi u mrežama rasvjete i za manje razdjelnike snage, gdje je iznos struje kratkog spoja manje vrijednosti[10][11].



Slika 16 Vremensko strujna karakteristika prekidača za selektivnost po struji

Izvor:[10]

Slika 16 prikazuje vremensko strujnu karakteristiku prekidača XT1B160In40 i XT1B160In160 proizvođača ABB. XT1B160In40 je hijerarhijski niži prekidač, a XT1B160In160 hijerarhijski viši. U slučaju da je došlo do kratkog spoja u dijelu sustava koji štiti XT1B160In40 i da struja kratkog spoja iznosi 1000 ampera, prekidač XT1B160In40 bi trebao isključiti taj dio kruga u vremenskom periodu od cca 50 milisekundi, a prekidač XT1B160In160 će taj isti iznos struje isključiti za cca 0.9 sekundi.

Prednosti ovakva sustava su[10]:

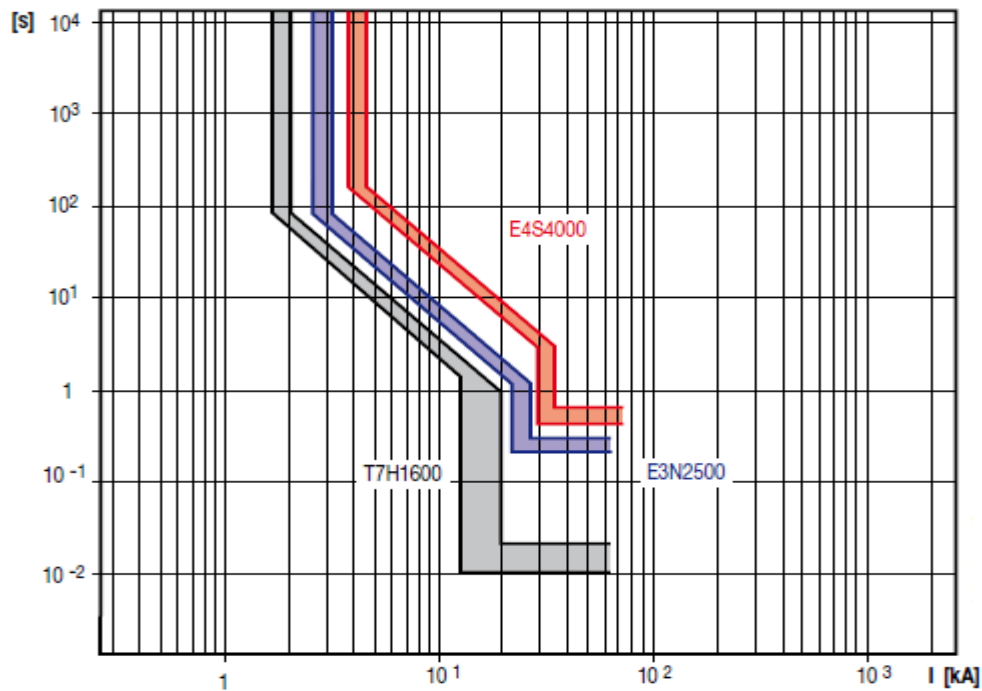
- Brz odziv
- Niska cijena
- Jednostavna implementacija

Nedostatci ovakva sustava su[10]:

- Limiti selektivnosti su niski
- S povećanjem limita značajno se povećavaju fizičke dimenzije prekidača

5.2.2 Selektivnost po vremenu

Vremenska selektivnost se temelji na vremenskom kašnjenju. Kako se hijerarhija zaštitnih uređaja penje prema vrhu, tako se povećava vremensko zatezanje prorade pojedinog zaštitnog uređaja za struju kratkog spoja. Time se osigurava prilika da hijerarhijski niži prekidači imaju priliku isključiti dio sustava koji je u kvaru. Ukoliko se kvar dogodi između dva prekidača, hijerarhijski viši prekidač će iskopčati strujni krug nakon što prođe vremenski period na koji je on podešen, jer hijerarhijski niži prekidač nije obavio svoju funkciju[9].



Slika 17 Vremensko strujne karakteristike prekidača za selektivnost po vremenu

Izvor:[10]

Slika 17 prikazuje selektivnost po vremenu koristeći hijerarhijski poredane prekidače E4S4000, E3N2500 i T7H1600 proizvođača ABB. Za slučaj kratkog spoja u kojem struja kratkog spoja iznosi 60 000 ampera, prekidač T7H1600 će iskopčati dio sustava koji štiti u vremenu od 10 milisekundi. Isti iznos struje kratkog spoja prekidač E3N2500 će isključiti u vremenu od 0.4 sekunde, a prekidač E4S4000 za 0.7 sekundi.

Prednosti ovakve selektivnosti su[10]:

- Jednostavna za proučavanje i implementaciju
- Niska cijena
- Omogućuje visoku razinu selektivnosti
- Osigurava redundanciju zaštitnih funkcija

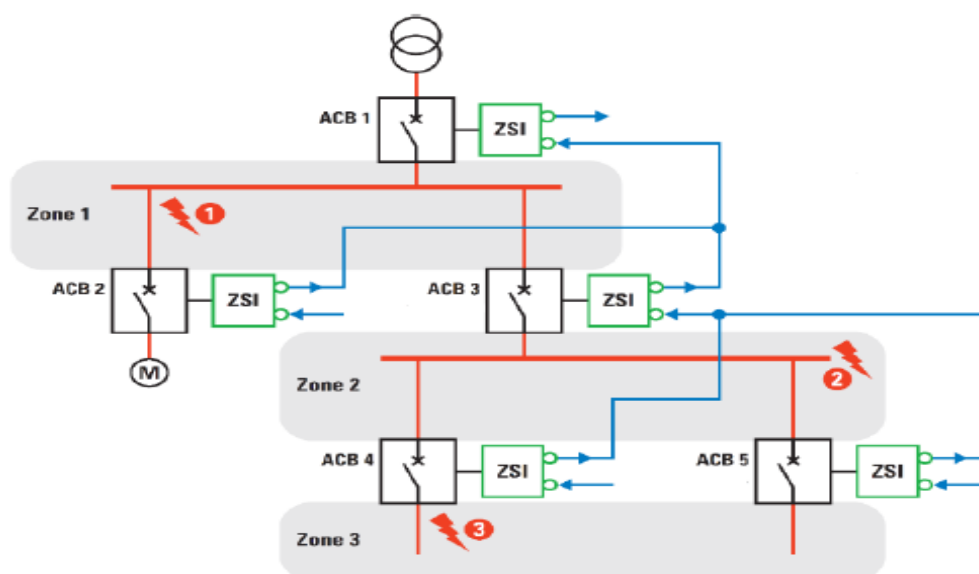
Nedostatci ovakve selektivnosti su[10]:

- Vremenska zatezanja i količine energije koji zaštitni uređaji moraju izdržati su značajni, pogotovo za hijerarhijski više prekidače

- Omogućuje upotrebu strujnih prekidača koji ograničavaju struju samo na dnu hijerarhije, ostali prekidači moraju izdržati elektrodinamička opterećenja uzrokovana protjecanjem struje kratkog spoja
- Elektromagnetske smetnje inducirane protjecanjem struje kratkog spoja mogu negativno djelovati na elektroničke i elektromehaničke uređaje dijela elektroenergetskog sustava koji nije u kvaru.
- Broj razina selektivnosti je ograničen maksimalnim vremenom u kojem elektroenergetski sustav može ostati stabilan

5.2.3 Zonska selektivnost

Zonska selektivnost značajno smanjuje količinu energije koju sustav mora izdržati kada nastane krati spoj. To je moguće jer strujni prekidači u pojedinim zonama komuniciraju međusobno pomoću ZSI (eng. Zone sequence interlocking) modula. ZSI moduli u sebi sadrže strujne mjerne uređaje. Kada se ustanovi krati spoj, strujni prekidač šalje signal hijerarhijski višem prekidaču, i provjerava je li primio signal od hijerarhijski nižeg prekidača. Ukoliko prekidač nije primio signal od hijerarhijski nižeg prekidača, on će trenutno iskopčati zonu za koju je zadužen. Ukoliko je primio signal od hijerarhijski nižeg prekidača, ostaje ukopčan za vremensko zatezanje koje je nominalno podešeno. Time se osigurava da strujni prekidač koji je najbliži mjestu kvara reagira prvi, i isključi taj dio kruga (zonu)[9].



Slika 18 Zonska selektivnost

Izvor:[9]

Slika 16 prikazuje Zonsku selektivnost. Energetski vodovi su označeni crvenom bojom, ZSI moduli su označeni zelenom bojom, a linije plave boje označavaju komunikacijske linije između ZSI modula. U slučaju kratkog spoja na lokaciji 2 sa slike 16, prekidač ACB 3 će osjetiti promjenu iznosa struje, o tome obavijestit prekidač ACB 1, i provjeriti jesu li mu prekidači ACB 4 i ACB 5 poslali signal o povećanom iznosu struje. Ukoliko nema signala od ACB 4 i ACB 5, prekidač ACB 3 trenutno isključuje zonu 2.

Prednosti ove vrste selektivnosti su[10]:

- Smanjenje vremena isključenja i povećanje sigurnosti
- Smanjenje štete nastale strujom kratkog spoja i smanjenje smetnji
- Smanjenje termičkih i mehaničkih opterećenja na prekidače i kabele
- Visok broj razina selektivnosti
- Redundancija zaštita

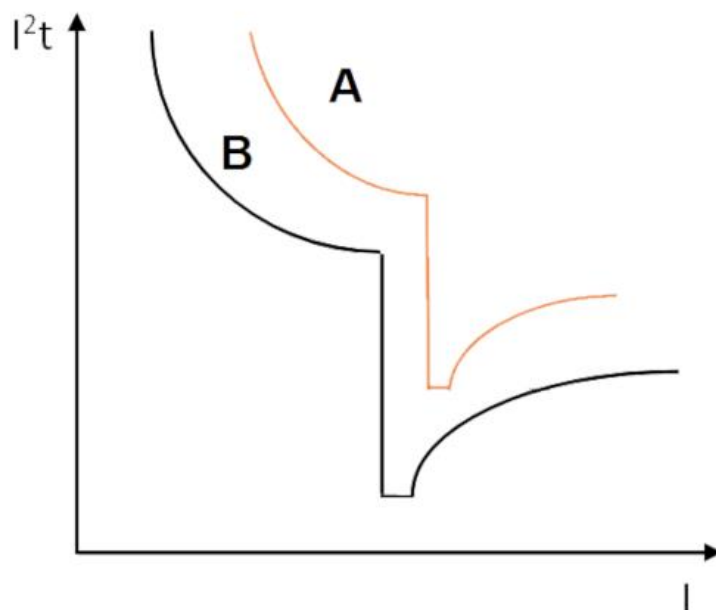
Nedostatci ovakve selektivnosti su[10]:

- Visoka cijena
- Veća kompleksnost sustava

5.2.4 Energetska selektivnost

Energetska selektivnost je vrsta selektivnosti koja iskorištava karakteristike prekidača (eng. s mogućnošću ograničavanja struje (eng. Current Limiting Circuit Breakers). Ograničavanjem struje kratkog spoja se smatra sposobnost prekidača da isključi dio strujnog kruga prije nego što struja dostigne svoju vršnu vrijednost.

Energetska selektivnost se temelji na provjeravanju je li energija hijerarhijski nižeg prekidača manje vrijednosti od energije potrebne da hijerarhijski viši prekidač reagira i isključi krug. Energije koja se promatra je vezana uz kvadrat struje u vremenu (i^2t).



Slika 19 Krivulje energetske selektivnosti

Izvor: https://www.voltimum.ie/sites/www.voltimum.ie/files/fields/attachment_file/2005010745985416xp1.pdf

Ova vrsta selektivnosti je nešto teža za razmatranje jer ovisi o komunikaciji zaštitnih uređaja u nizu, a za to su potrebni podaci koji često nisu dostupni krajnjim korisnicima. Da bi se osigurala pravilna selektivnost proizvođači osiguravaju tablice, pravila i programske alate za izračun i odabir odgovarajuće opreme.

Prednosti ovakve selektivnosti su[10]:

- Brzo iskapčanje, čije vrijeme se smanjuje s povećanjem iznosa struje kratkog spoja
- Smanjenje oštećenja nastalih kvarom
- Smanjenje smetnji u sustavu
- Selektivnost više nije ograničena iznosom struje kratkog spoja koju oprema mora izdržati
- Visoki broj razina selektivnosti
- Mogućnost koordinacije više vrsti zaštitnih uređaja (osigurači, strujni prekidači...)

Jedini nedostatak je poteškoća prilikom ostvarivanja selektivnosti upotrebom zaštitnih uređaja iste veličine (kategorije).

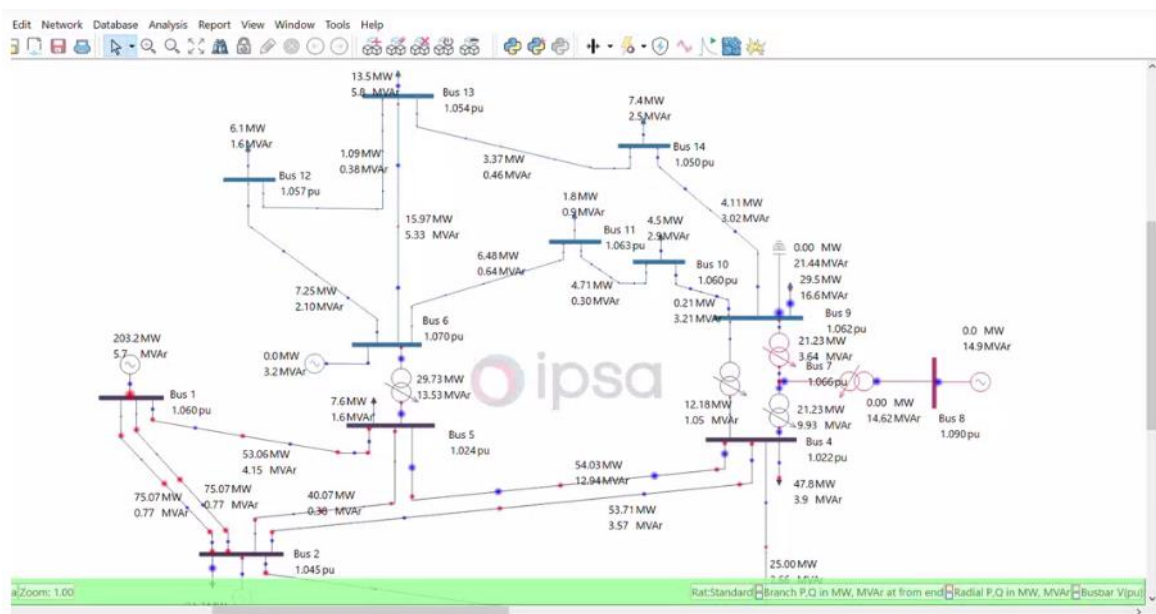
Ovakva selektivnost se koristi za sekundarne i finalne distribucijske ploče, s nazivnim strujama manjim od 1600 ampera[10].

6. PROGRAMSKI ALATI ZA IZRAČUN STRUJE KRATKOG SPOJA

Komercijalni programski alati koji u sebi sadrže algoritme za izračun struje kratkog spoja su: IPSA, PSSE, DigSilent, ETAP i NEPLAN. Navedeni alati su osmišljeni za cjelovito projektiranje elektroenergetskih sustava, a proračuni vezani uz kratke spojeve su samo jedan od njihovih sastavnih dijelova.

6.1 IPSA

IPSA (eng. Interactive Power System Analysis) je moderan i sveobuhvatan programski alat za projektiranje, planiranje i analizu elektroenergetskih sustava.



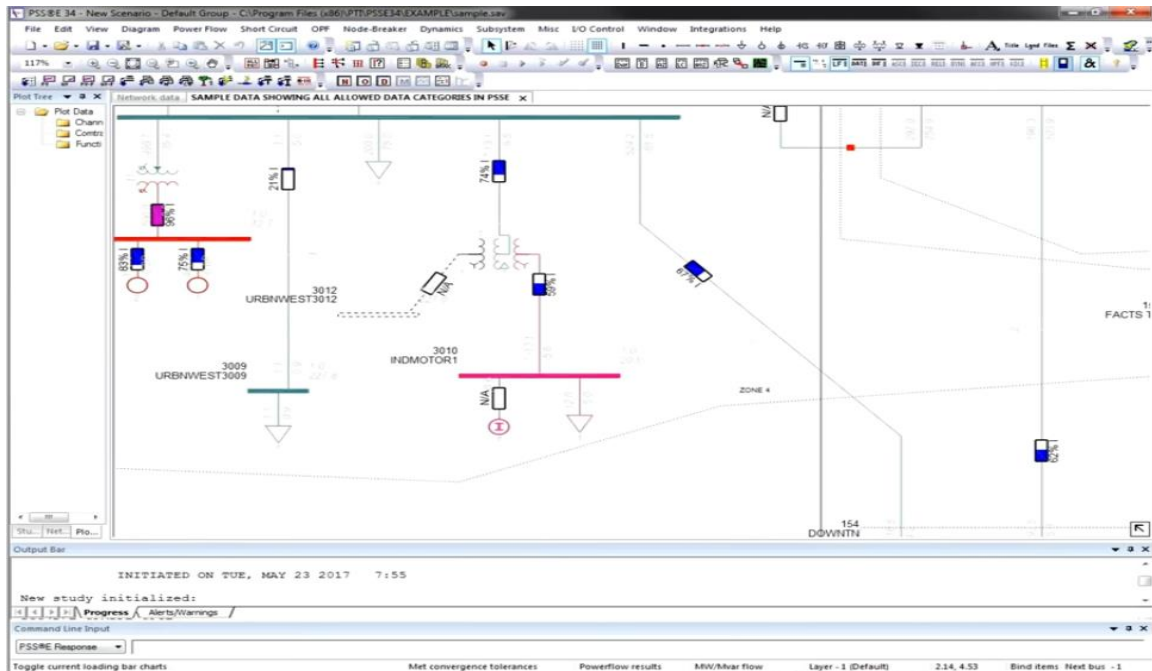
Slika 20 Korisničko sučelje IPSA alata

Izvor: <https://www.ipsa-power.com/the-ipsa-interface/>

IPSA se sastoji od više modula, a najvažniji su: tok snage simetričnog i nesimetričnog sustava (eng. load flow), analiza kratkih spojeva, prekostrujna zaštita, analiza harmonika, odziv na dinamičke promjene (eng. transient stability), istosmjerne mreže, pouzdanost sustava[12].

6.2 PSSE

PSSE (eng. Power System Simulator for Engineering) je Siemensov programski alat koji se koristi za planiranje i projektiranje u inženjeringu, sveučilištima, istraživačkim laboratorijima i ostalo.



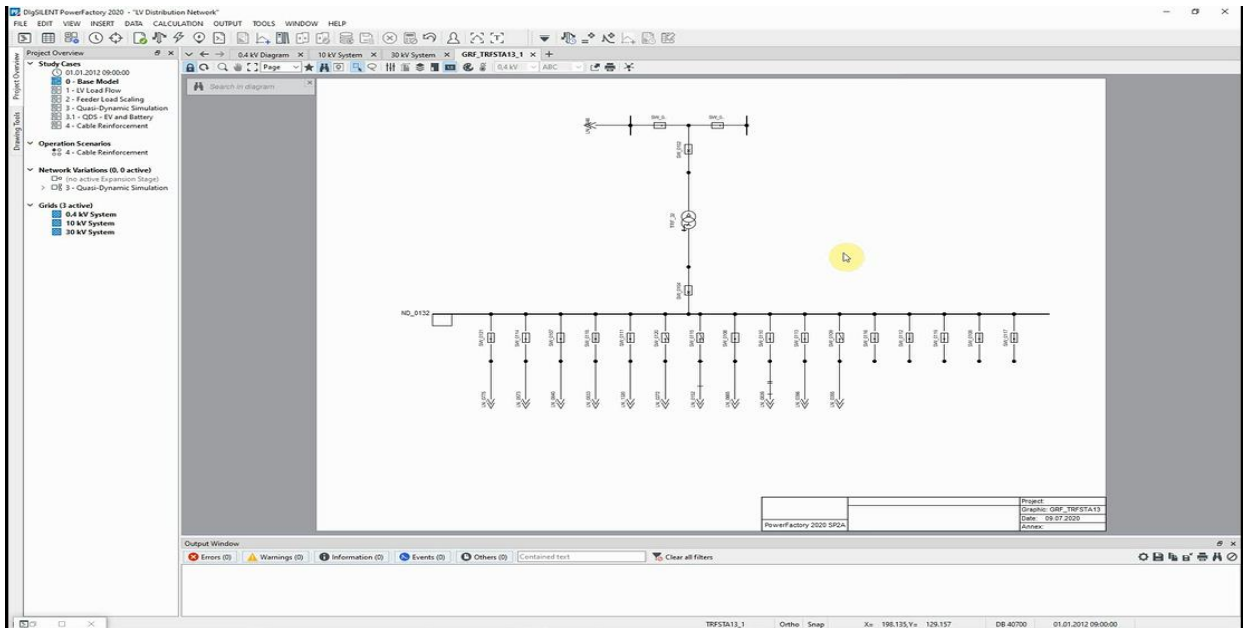
Slika 21 Korisničko sučelje PSSE-a

Izvor: <https://www.siemens.com/global/en/products/energy/grid-software/planning/pss-software/pss-e.html>

PSSE omogućuje izvođenje širokog spektra funkcija kao što su: analiza toka snage, odziv na dinamičke promjene, analiza kratkog spoja, proračun optimalnog toka snage, analiza stabilnosti napona, analiza harmonika, napredne linearne analize i ostalo[13].

6.3 PowerFactory

PowerFactory je programski alat proizvođača DigSilent, a njegove karakteristike su sveukupna funkcionalna integracija, modeliranje generiranja i prijenosa električne energije, te modeliranje industrijskih mreža. Također se koristi za analizu elektroenergetskih mreža. Temeljni paket ovog programskog alata sadrži: analizu toka snage, analizu struje kratkog spoja, temeljnu analizu mreža, menadžment modela mreže itd. Dodatne mogućnosti koje ovaj alat sadrži su: kvazi dinamička analiza, analiza zaštitnih funkcija, analiza kableske mreže, kvaliteta energije i analiza harmonika, ekonomska analiza, analiza pouzdanosti sustava, analiza elektromagnetskih tranzijenata, funkcije zaleta električnih motora itd[14].

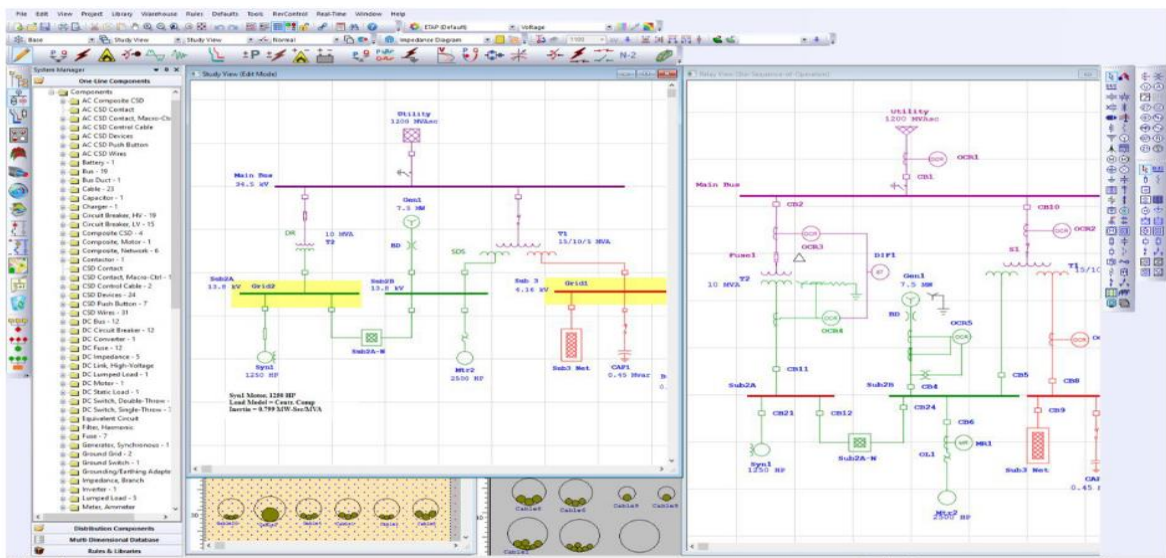


Slika 22 Korisničko sučelje PowerFactory-a

Izvor: https://www.digsilent.de/en/downloads.html?folder=files%2Fdownloads%2Fpublic%2F10_PowerFactory%2F30_Demo+Videos%2F10_Low+Voltage+Example#navigation573

6.4 ETAP

ETAP (eng. Electrical Transient and Analysis Program) je jedan od najboljih programskih alata za projektiranje, dizajniranje, implementaciju i automatizaciju elektroenergetskih sustava.



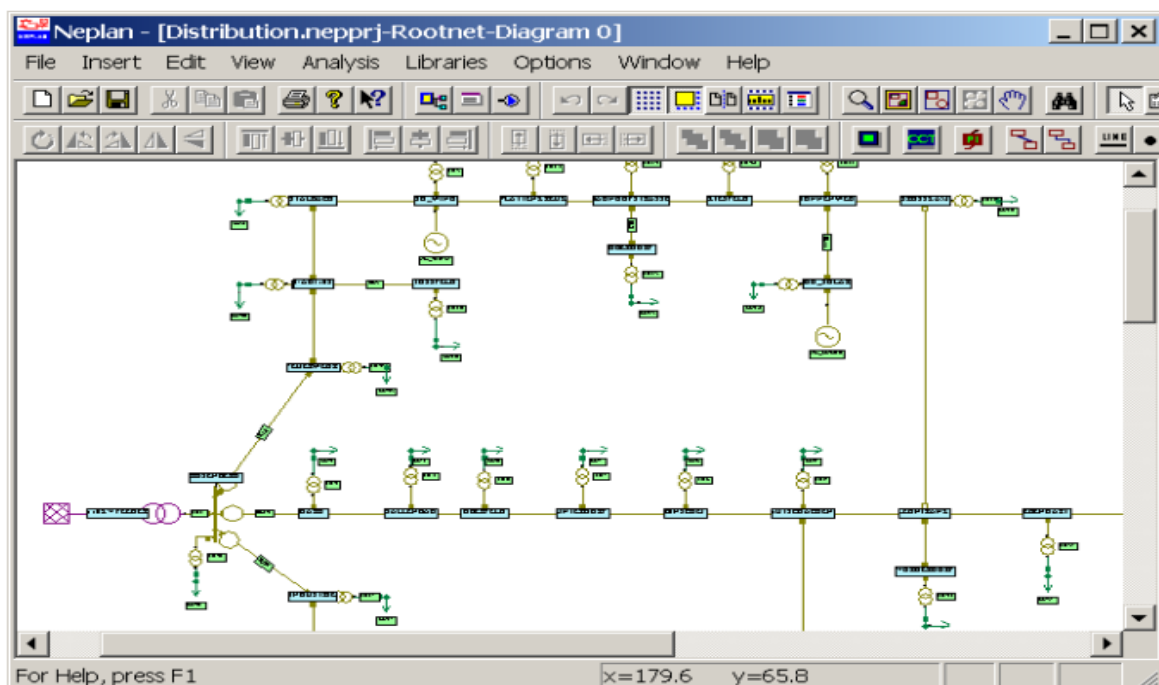
Slika 23 Korisničko sučelje ETAP-a

Izvor: https://etap.com/docs/default-source/whats-new/etap_gettingstarted_demo.pdf?sfvrsn=60ea6a7c_39

Funkcije koje ETAP sadržava su: prikupljanje i sinkronizacija podataka, modeliranje i vizualizacija sustava, analiza toka snage, analiza kratkog spoja, simetrične i nesimetrične mreže, zaštite i selektivnost, napredna analiza zaštitnih uređaja, analiza električnog luka, sustavi za pohranu energije, obnovljivi izvori energije, dinamika sustava i tranzijenti, optimizacija sustava, kabela mreže, energetski transformatori, nadzor i kontrola sustava i ostalo[15].

6.5 NEPLAN

NEPLAN je programski alat za analizu, projektiranje, optimiziranje i simuliranje elektroenergetskih mreža. Odlika ovakva sustava je jednostavno grafičko sučelje.



Slika 24 Korisničko sučelje NEPLAN-a

Izvor: <https://www.neplan.ch/wp-content/uploads/2015/01/Electricity.pdf>

Programski paket je modularnog koncepta i temelji se na internacionalnim standardima (IEEE, IEC). Temeljni moduli koje NEPLAN sadrži su: tok snage, analiza kratkog spoja, simuliranje toka snage, upućivanje motora, proračun električnog luka, odabir kablova, stabilnost napona itd. Slijedeći moduli su: simulator (modeliranje, analiza stabilnosti mreže, elektromagnetski tranzijenti), optimizacija, kvaliteta energije (analiza harmonika, analiza pouzdanosti), zaštite (selektivnost, otkrivanje kvara) itd.[16].

7. ZAKLJUČAK

Kratki spoj u elektroenergetskoj mreži, a sukladno tome i struja kratkog spoja, je predmet istraživanja prilikom planiranja i dizajniranja svake mreže. Kada je riječ o brodskim elektroenergetskim mrežama, struja kratkog spoja predstavlja jednu od najvećih prijetnji za brodski elektroenergetski sustav kao cjelinu. Protjecanje struje kratkog spoja može uzrokovati velike materijalne štete, ali i prouzročiti gubitke ljudskih života.

Parametri sinkronog generatora utječu na valni oblik struje kratkog spoja. Zbog boljeg shvaćanja materije, reaktancija generatora se najčešće opisuje pomoću tri uzastopne komponente.

Istraživanje komponenata struje kratkog spoja, ali i vrste kratkog spoja omogućuje dublje razumijevanje složenosti problematike ovog fenomena. Shvaćanje pojedinih komponenti struje kratkog spoja je od ključne važnosti za adekvatno projektiranje, odabir i implementaciju opreme, kao i za odabir odgovarajućih zaštitnih mjera.

Metode izračuna struje kratkog spoja su od visokog značaja za pojednostavljenje cjelokupnog procesa projektiranja mreža. Metode koje su obrađene u ovom radu se vode po smjernicama vodećih internacionalnih organizacija koje se bave ovim poljem. Metode proračuna se iskorištavaju za formiranje matematičkog modela elektroenergetske mreže, kako bi se omogućilo što je moguće jednostavnije, a opet kvalitetno, implementiranje modela u računalne programe pomoću kojih se vrši izrada, modeliranje i simuliranje mreža. S ciljem smanjenja štetnog utjecaja struje kratkog spoja, poseže se ka selektivnoj zaštiti mreža. Selektivna zaštita ističe važnost implementacije jedne od vrsti selektivne zaštite u svrhu brze i precizne reakcije zaštitnih uređaja kako bi se minimizirala šteta i održala dostupnost sustava.

Nadalje, navedeni su komercijalni programski alati za izračune elektroenergetskih mreža s navedenim opcijama (modulima) koje ti alati pružaju. Ističe se važnost tehnoloških alata prilikom projektiranja, modeliranja, simuliranja i analiziranja elektroenergetskih mreža, pružajući alat za optimizaciju performansi i poboljšanja sigurnosti sustava.

U ovom radu dana je metodologija dublje razumijevanje struje kratkog spoja, mehanizma djelovanja selektivne zaštite, te praktične smjernice i alati koji se mogu upotrijebiti za poboljšanje sigurnosti, pouzdanosti i stabilnosti brodskih elektroenergetskih mreža.

LITERATURA

- [1] Gibson, S.E: *Generator Short-Circuit Current*, Multiquip, Kalifornija, 2023.
- [2] Sahdev, S. K.: *Electrical Machines*, Cambridge university press, Cambridge, 2018.
- [3] Vučetić, D. : *Brodski električni strojevi*, Pomorski fakultet Sveučilišta u Rijeci, Rijeka, 2011.
- [4] Margitová, A., Kanálik, M., Kolcun, M.: *Verification of synchronous generator time constants given by manufacturers using the short-circuit current calculation*, Proceedings of the 10th International Scientific Symposium on Electrical Power Engineering, ELEKTROENERGETIKA, 2019, p 515-520.
- [5] MacDowell, J., et al. : *IEEE Recommended Practice for Calculating Short-Circuit Currents in Industrial and Commercial Power Systems*, Institute of electronics and electrical engineers, New York, 2006.
- [6] De Metz-Noblat, B., Dumas, F., Poulain, C.: *Calculation of short-circuit currents*, Cahier technique no. 158, Schneider electric, 2005.
- [7] Das, J. C.: *Power system analysis : short-circuit load flow and harmonics*. Marcel Dekker, Atlanta, 2002.
- [8] British Standard IEC: *Electrical installations of ships and mobile and fixed offshore units-Part 1: Procedures for calculating short-circuit currents in three-phase a.c.*, 1998.
- [9] Eaton: *Selectivity, Back Up Protection and Coordination Guide*, Eaton Industries, Austrija, 2015.
- [10] ABB tehnički priručnik: *Electrical installation handbook: Protection, control and electrical devices*, 6.izdanje, Bergamo, 2010.
- [11] Vučetić, D. : *Brodski električni sustavi*, Pomorski fakultet Sveučilišta u Rijeci, Rijeka, 2015.
- [12] IPSA službena internet stranica: <https://www.ipsa-power.com/>. (9.4.2024.)

[13] PSSE službena internet stranica:

<https://www.siemens.com/global/en/products/energy/grid-software/planning/pss-software/pss-e.html>. (9.4.2024.)

[14] PowerFactory službena internet stranica: <https://www.digsilent.de/en/>. (9.4.2024.)

[15] ETAP službena internet stranica: <https://etap.com/>. (9.4.2024.)

[16] NEPLAN službena internet stranica: <https://www.neplan.ch/>. (9.4.2024.)

KAZALO KRATICA

Kratika	Puni naziv na stranom jeziku	Tumačenje na hrvatskom jeziku
AC	Alternating current	Izmjenična struja
ACB	Air circuit breaker	Zračni strujni prekidač
AVR	Automatic voltage regulator	Automatski regulator napona
DC	Direct current	Istosmjerna struja
ETAP	Electrical Transient and Analysis Program	Program za tranzijentne pojave i analizu mreža
IEEE	Institute of Electrical and Electronics Engineers	Institut inženjera elektrotehnike i elektronike
IEC	International Electrotechnical Commission	Internacionalna elektrotehnička komisija
IPSA	Interactive Power System Analysis	Interaktivni program za analizu elektroenergetskih mreža
MCCB	Molded case circuit breaker	Strujni prekidač u lijevanom kućištu
PSSE	Power System Simulator for Engineering	Simulator elektroenergetski mreža za inženjere
ZSI	Zone sequence interlocking	Zonska selektivnosti

POPIS TABLICA

Tablica 1 Faktori množenja reaktancija	21
Tablica 2 Faktori množenja subtranzijentne reaktancije za prvi ciklus.....	26
Tablica 3 Faktori množenja subtranzijentne reaktancije za trajnu struju	26

POPIS SLIKA

Slika 1 Komponente struje kratkog spoja.....	9
Slika 2 Dvopolni kratki spoj	11
Slika 3 Tropolni kratki spoj.....	13
Slika 4 Spoj trokut i zvijezda.....	17
Slika 5 Pretvorba paralelnih impedancija u ekvivalentnu	18
Slika 6 Ekvivalentna shema sinkronog stroja prema IEEE	19
Slika 7 Ekvivalentna shema asinkronog motora prema IEEE.....	23
Slika 8 Struje kontribucije asinkronog motora	25
Slika 9 Ekvivalentna shema sinkronog stroja prema IEC.....	29
Slika 10 Ekvivalentna shema asinkronog motora prema IEC	32
Slika 11 Ekvivalentna shema transformatora	34
Slika 12 Selektivnost zaštite	38
Slika 13 Totalna selektivnost	39
Slika 14 Parcijalna selektivna zaštita	39
Slika 15 Vremensko strujne karakteristike A i B kategorije.....	40
Slika 16 Vremensko strujna karakteristika prekidača za selektivnost po struji.....	41
Slika 17 Vremensko strujne karakteristike prekidača za selektivnost po vremenu ...	43
Slika 18 Zonska selektivnost.....	44
Slika 19 Krivulje energetske selektivnosti.....	46
Slika 20 Korisničko sučelje IPSA alata	47
Slika 21 Korisničko sučelje PSSE-a	48
Slika 22 Korisničko sučelje PowerFactory-a.....	49
Slika 23 Korisničko sučelje ETAP-a	49
Slika 24 Korisničko sučelje NEPLAN-a	50