

# Povećanje sigurnosti brodskih mikromreža s integriranim skladištima energije

---

**Miletić, Matko**

**Master's thesis / Diplomski rad**

**2024**

*Degree Grantor / Ustanova koja je dodijelila akademski / stručni stupanj:* **University of Rijeka, Faculty of Maritime Studies, Rijeka / Sveučilište u Rijeci, Pomorski fakultet**

*Permanent link / Trajna poveznica:* <https://um.nsk.hr/um:nbn:hr:187:284558>

*Rights / Prava:* [In copyright](#) / [Zaštićeno autorskim pravom.](#)

*Download date / Datum preuzimanja:* **2024-07-30**



**Sveučilište u Rijeci, Pomorski fakultet**  
University of Rijeka, Faculty of Maritime Studies

*Repository / Repozitorij:*

[Repository of the University of Rijeka, Faculty of Maritime Studies - FMSRI Repository](#)



**uniri** DIGITALNA  
KNJIŽNICA



**SVEUČILIŠTE U RIJECI  
POMORSKI FAKULTET**

**MATKO MILETIĆ**  
**POVEĆANJE SIGURNOSTI BRODSKIH MIKROMREŽA S  
INTEGRIRANIM SKLADIŠTIMA ENERGIJE**

Rijeka, 2024.

**SVEUČILIŠTE U RIJECI  
POMORSKI FAKULTET**

**POVEĆANJE SIGURNOSTI BRODSKIH MIKROMREŽA S  
INTEGRIRANIM SKLADIŠTIMA ENERGIJE  
SHIP MICROGRID SAFETY ENHANCEMENT WITH  
INTEGRATED ENERGY STORAGE**

**DIPLOMSKI RAD  
MASTER THESIS**

Kolegij: Brodske elektroenergetske mreže

Mentor: izv. prof. dr. sc. Aleksandar Cuculić

Student: Matko Miletić

Studijski program: Elektroničke i informatičke tehnologije u pomorstvu

JMBAG: 0112073371

Rijeka, lipanj 2024.

Student: Matko Miletić

Studijski program: Elektroničke i informatičke tehnologije u pomorstvu

JMBAG: 0112073371

## IZJAVA O SAMOSTALNOJ IZRADI DIPLOMSKOG RADA

Kojom izjavljujem da sam diplomski rad s naslovom

### POVEĆANJE SIGURNOSTI BRODSKIH MIKROMREŽA S INTEGRIRANIM SKLADIŠTIMA ENERGIJE

izradio samostalno pod mentorstvom izv. prof. dr. sc. Aleksandra Cuculića

U radu sam primijenio/la metodologiju izrade stručnog/znanstvenog rada i koristio/la literaturu koja je navedena na kraju diplomskog rada. Tuđe spoznaje, stavove, zaključke, teorije i zakonitosti koje sam izravno ili parafrazirajući naveo/la u diplomskom radu na uobičajen, standardan način citirao/la sam i povezao/la s fusnotama i korištenim bibliografskim jedinicama, te nijedan dio rada ne krši bilo čija autorska prava. Rad je pisan u duhu hrvatskoga jezika.



---

Matko Miletić

Student: Matko Miletić

Studijski program: Elektroničke i informatičke tehnologije u pomorstvu

JMBAG: 0112073371

IZJAVA STUDENTA – AUTORA  
O JAVNOJ OBJAVI OBRANJENOG DIPLOMSKOG RADA

Izjavljujem da kao student – autor diplomskog rada dozvoljavam Pomorskom fakultetu Sveučilišta u Rijeci da ga trajno javno objavi i besplatno učini dostupnim javnosti u cjelovitom tekstu u mrežnom digitalnom repozitoriju Pomorskog fakulteta.

U svrhu podržavanja otvorenog pristupa diplomskim radovima trajno objavljenim u javno dostupnom digitalnom repozitoriju Pomorskog fakulteta, ovom izjavom dajem neisključivo imovinsko pravo iskorištavanja bez sadržajnog, vremenskog i prostornog ograničenja mog diplomskog rada kao autorskog djela pod uvjetima *Creative Commons* licencije CC BY Imenovanje, prema opisu dostupnom na <http://creativecommons.org/licenses/>



---

Matko Miletić – autor

## **SAŽETAK**

U ovom diplomskom radu opisane su arhitekture brodske mikromreže i načini upravljanja. Izvršena je usporedba brodskih mikromreža s istosmjernim i izmjeničnim razvodom. Obradena je droop metoda, sustav upravljanja energijom kao i sustav skladištenja energije u brodskoj mikromreži. Opisana su baterijska skladišta energije, zamašnjaci, super kondenzatori, supravodljive zavojnice te hibridni sustav baterije i super kondenzatora. Ovaj rad također obrađuje zaštitno sklopne aparate u brodskoj mikromreži. Opisani su budući trendovi u brodskoj industriji, a u zaključku je sintetiziran cijeli rad te čitatelju daje bolji uvid o problematici brodskih mikromreža.

Ključne riječi: mikromreža, električna skladišta energije, zaštita mikromreže, nestabilnosti u mikromreži.

## **SUMMARY**

In this diploma thesis, ship microgrid architectures and management methods are described. A comparison of marine microgrids with DC and AC distribution was made. The droop method, the energy management system, as well as the energy storage system in the ship's microgrid are covered. Battery energy storage, flywheels, super capacitors, superconducting coils and a hybrid battery and super capacitor system are described. This paper also deals with the protective switchgear in the marine microgrid. Future trends in the shipping industry are described, and the entire paper is synthesized in the conclusion, giving the reader a better insight into the issue of shipboard microgrids.

Keywords: microgrid, energy storage system, microgrid protection, microgrid instabilities.

# SADRŽAJ

<b>SAŽETAK</b> .....	<b>I</b>
<b>SUMMARY</b> .....	<b>I</b>
<b>SADRŽAJ</b> .....	<b>II</b>
<b>1. UVOD</b> .....	<b>1</b>
1.1. PROBLEM, PREDMET I OBJEKT ISTRAŽIVANJA .....	1
1.2. RADNA HIPOTEZA .....	1
1.3. SVRHA I CILJEVI ISTRAŽIVANJA .....	1
1.4. ZNANSTVENE METODE .....	2
1.5. STRUKTURA RADA.....	2
<b>2. POVIJEST BRODSKIH MIKROMREŽA</b> .....	<b>3</b>
2.1. POČETCI ELETRIFIKACIJE BRODOVA .....	3
<b>3. BRODSKA MIKROMREŽA</b> .....	<b>5</b>
3.1. KLASIFIKACIJA BRODSKE MIKROMREŽE .....	6
3.1.1. Klasifikacija mikromreže po elektroenergetskom razvodu .....	6
3.1.1.1. Brodska AC mikromreža .....	7
3.1.1.2. Brodska DC mikromreža .....	7
3.1.1.3. Hibridna mikromreža .....	9
3.1.1.4. Usporedba AC i DC mikromreže.....	10
3.1.2. Klasifikacija mikromreže po arhitekturi .....	10
3.1.2.1. Radijalna arhitektura .....	11
3.1.2.2. Prstenasta arhitektura .....	12
3.1.2.3. Zonska arhitektura.....	14
3.2. UPRAVLJANJE BRODSKOM MIKROMREŽOM .....	17
3.2.1. Izokrona metoda .....	17
3.2.2. Droop metoda .....	18
3.2.3. Sustav upravljanja energijom .....	20
3.2.4. Sustav za skladištenje energije .....	21
<b>4. KVALITETA SNAGE BRODSKE MIKROMREŽE</b> .....	<b>24</b>
4.1. IZVORI NESTABILNOSTI U MIKROMREŽI.....	24
4.1.1. Naponske oscilacije .....	25
4.1.2. Frekvencijske oscilacije.....	26
4.1.3. Harmonička izobličenja.....	27
<b>5. BRODSKA SKLADIŠTA ELEKTRIČNE ENERGIJE</b> .....	<b>29</b>
5.1. BATERIJSKA SKLADIŠTA ENERGIJE .....	30
5.1.1. Olovne baterije .....	31

5.1.2. Litij ionske baterije.....	32
5.1.3. Natrij sumporne baterije (NaS).....	33
5.1.4. Nikal kadmijeve baterije (NiCd) .....	33
5.2. ZAMAŠNJAK .....	34
5.3. SUPERKONDENZATOR.....	36
5.4. SUPRAVODLJIVE MAGNETSKE ZAVOJNICE.....	37
5.5. HIBRIDNI SUSTAV SKLADIŠTENJA ENERGIJE .....	38
5.5.1. Hibridni sustav baterije i super kondenzatora.....	39
5.6. INTEGRACIJA SKLADIŠTA ENERGIJE U BRODSKU MIKROMREŽU .....	40
5.6.1. Vršno opterećenje .....	42
5.6.2. Proces izjednačavanje snage.....	43
<b>6. ZAŠTITNO SKLOPNI APARATI .....</b>	<b>44</b>
6.1. SKLOPNA TEHNIKA .....	45
6.1.1. Zračni prekidač.....	45
6.1.1.1. Pneumatski prekidač .....	46
6.1.2. Prekidač punjeni SF <sub>6</sub> plinom .....	48
6.1.3. Vakumski prekidači .....	49
6.2. STRUJNI PREKIDAČI ZA DC MIKROMREŽU.....	50
6.2.1. Solid state prekidač.....	50
6.2.2. Z – source prekidač .....	52
6.2.3. Hibridni DC prekidač .....	52
<b>7. BUDUĆNOST BRODSKIH MIKROMREŽA .....</b>	<b>54</b>
<b>8. ZAKLJUČAK.....</b>	<b>56</b>
<b>KAZALO KRATICA.....</b>	<b>58</b>
<b>POPIS ILUSTRACIJA .....</b>	<b>59</b>
<b>POPIS TABLICA .....</b>	<b>60</b>
<b>POPIS MATEMATIČKIH FORMULA.....</b>	<b>60</b>
<b>LITERATURA .....</b>	<b>61</b>



## **1. UVOD**

Brodске mikromreže dijele slične karakteristike s kopnenim mikromrežama, a razlike se očituju u vrsti opterećenja i specifičnim uvjetima eksploatacije koje nameće brodska okolina. Moderne brodove karakterizira primjena električne propulzije koja stvara velika dinamička opterećenja. Propulzijski elektromotorni pogoni velikih snaga mogu prouzročiti pad kvalitete električne energije brodske mikromreže koji se očituje u oscilacijama napona i frekvencije te povećanju harmoničnog izobličenja napona brodske mreže. Navedene pojave moguće je ublažiti integracijom tehnologija skladištenja električne energije unutar brodske mikromreže. Brodski sustavi za skladištenje energije se mogu koristiti kao i izvori energije u slučaju nužde. [1]

### **1.1. PROBLEM, PREDMET I OBJEKT ISTRAŽIVANJA**

Problem i predmet istraživanja ovog rada odnose se na moderne brodske mikromreže te povećanje stabilnost napajanja i kvalitetu električne energije takvih mreža integracijom sustava za skladištenje električne energije. Objasniti će se pojam mikromreže, razlike između istosmjernog i izmjeničnog tipa razvoda, nedostaci i prednosti svakog tipa mikromreže. Nadalje, analizirati će se problem kvalitete električne energije i njena poboljšanja s integracijom skladišta energije. Obraditi će se i tematika zaštite mikromreže sa strujnim prekidačima.

### **1.2. RADNA HIPOTEZA**

Radna hipoteza glasi: „Električna skladišta energije imaju ključnu ulogu u povećanju sigurnosti i stabilnosti brodske mikromreže, poboljšanju kvalitete snage kao i veliki doprinos u procesu zelene tranzicije brodske industrije.“

### **1.3. SVRHA I CILJEVI ISTRAŽIVANJA**

U skladu s problemom, predmetom, objektom istraživanja kao i s radnom hipotezom, svrha ovog diplomskog rada je pokazati prednosti korištenja sustava skladištenja energije u brodskim mikromrežama.

#### **1.4. ZNANSTVENE METODE**

Prilikom pisanja ovog diplomskog rada korištene su sljedeće znanstvene metode: metoda indukcije, dedukcije, sinteze i analize, komparativna metoda kao i metoda deskripcije.

#### **1.5. STRUKTURA RADA**

U prvom, uvodnom poglavlju, definirani su problem, predmet i objekt istraživanja. Iznescena je radna hipoteza kao i svrha istraživanja te su navedene znanstvene metode koje su se koristile za vrijeme pisanja rada.

Drugo poglavlje diplomskog rada obrađuje razvoj brodske elektroenergetske mreže kroz povijest - od prve rasvjete do moderne brodske mikromreže.

Klasifikacija brodskih mikromreža i pregled metoda upravljanja raspodjelom snage izneseni su u trećem poglavlju.

Četvrto poglavlje diplomskog rada bavi se kvalitetom električne energije. *Kvaliteta* objašnjeni su izvori nestabilnosti; oscilacije napona i frekvencije te pojava harmonika.

U petom poglavlju opisana su baterijska skladišta energije, zamašnjak, super kondenzator te supravodljive magnetske zavojnice. Također opisan je hibridni sustav skladištenja energije.

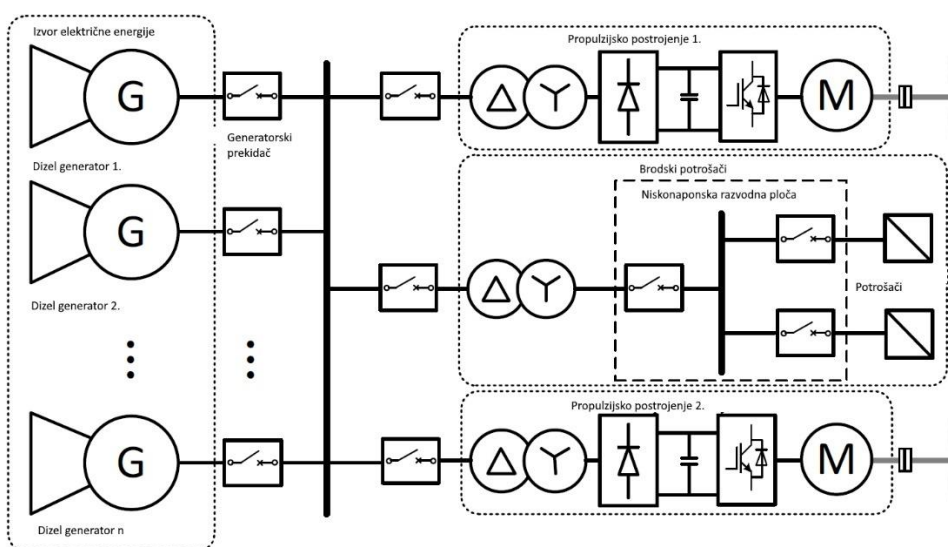
Unutar šestog poglavlja dan je pregled zaštitno sklopnih aparata i objašnjena je njihova uloga u svrhu zaštite mikromreže od električnih kvarova.

Sedmo poglavlje diplomskog rada daje osvrt na budući trendove u razvoju brodskih mikromreža u skladu s ekološkim zahtjevima.

U posljednjem poglavlju, zaključku, dana je sinteza cijelog diplomskog rada te su iznesene najbitnije činjenice koje potvrđuju radnu hipotezu.

## 2. POVIJEST BRODSKIH MIKROMREŽA

Prvi brodski elektroenergetski sustav pojavljuje se 1880-ih na „SS Columbia“. Elektroenergetski sustav se sastojao od Edisonovih žarulja koje su služile kao rasvjeta, a bile su napajane istosmjernom strujom. Za vrijeme XX. stoljeća brodski elektroenergetski sustavi su se razvijali i povećavali zajedno s potražnjom električne energije. „Queen Elizabeth II“ je 1987. godine postala prvi brod s električnom propulzijom koja je bila napajana iz setova dizel-električnih generatora te je dobila titulu prvog broda sa električnom propulzijom. Na slici 1. prikazani su setovi dizel - električnih generatora, glavna rasklopna ploča i električna propulzija sa broda „Queen Elizabeth II“. [2]



Slika 1. Elektroenergetski sustav *Queen Elizabeth II*

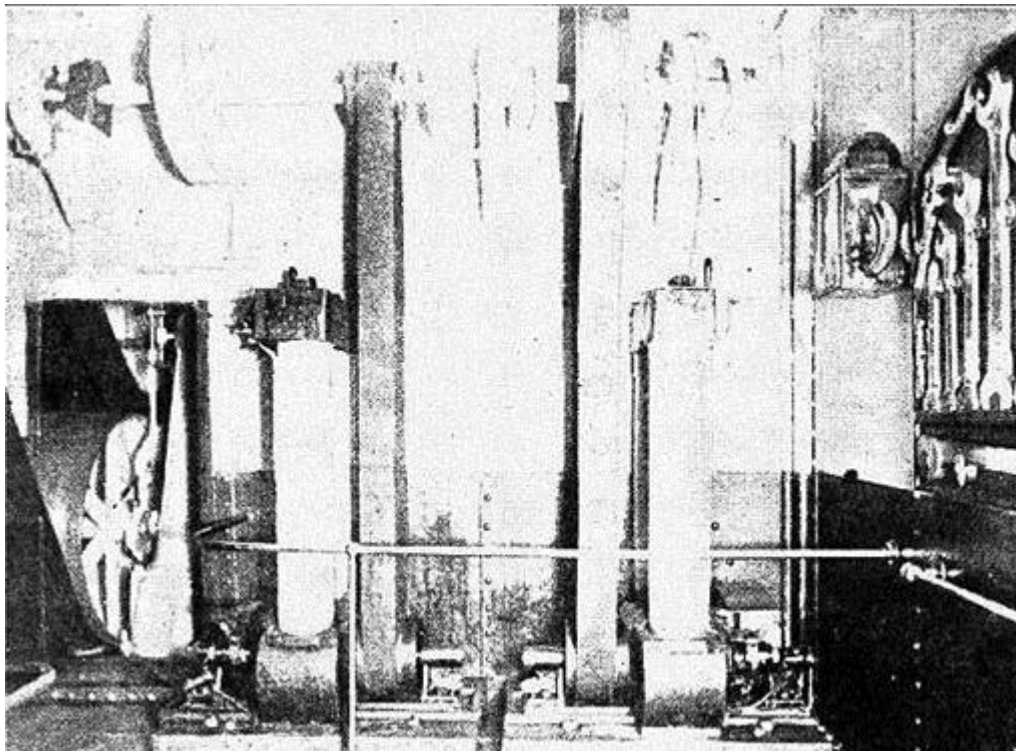
Izvor: Maritime DC Microgrids - A Combination of Microgrid Technologies and Maritime Onboard Power System for Future Ships, 2016.

Zadnjih nekoliko godina, u pomorstvu se provode ekološke smjernice za smanjenjem ugljika te se koristi LNG za pogon (eng. Liquefied Natural Gas – ukapljeni prirodni plin) pa do potpune elektrifikacije broda (plovidba potpuno električnog broda *Ampere*, pogonjen baterijama koji je zaplovio 2015. godine u Norveškoj). Tako je 2015. godine započela era potpuno električnih brodova. [3]

### 2.1. POČETCI ELETRIFIKACIJE BRODOVA

Prvi zabilježeni pokušaj električne propulzije broda dogodio se krajem 1830-ih godina kada je Moritz Hermann Jacobi instalirao istosmjerni motor pogonjen baterijom u nadi da će pokrenuti brod. Zbog lošeg poznavanja tehnologije, ideja za brodsku električnu propulziju brzo je napuštena. Razvojem električne žarulje koju je patentirao Thomas Edison odmah

nakon primjene na kopnu, električna žarulja se primijenila i na brodu SS Columbia 1880-te godine. Rasvjeta se sastojala od 120 električnih žarulja koje su bile napajane iz više setova dinamama. Jačina svjetlosti se regulirala pomoću generatora dok su osigurači bile olovne žice. Na slici 2. prikazano je elektroenergetsko postrojenje sa parobroda Columbia. Ubrzo nakon toga događaja Biro za pomorstvo Sjedinjenih Američkih Država uvela je obavezu instalaciju električnih žarulja na brodove. Vrlo brzo su instalirani prvi istosmjerni (dalje u tekstu DC) motori koji su pokretali ventilaciju kao i prvi električni sustavi za topničku paljbu. [2]



Slika 2. Prvi elektroenergetski sustav sa parobroda Columbia

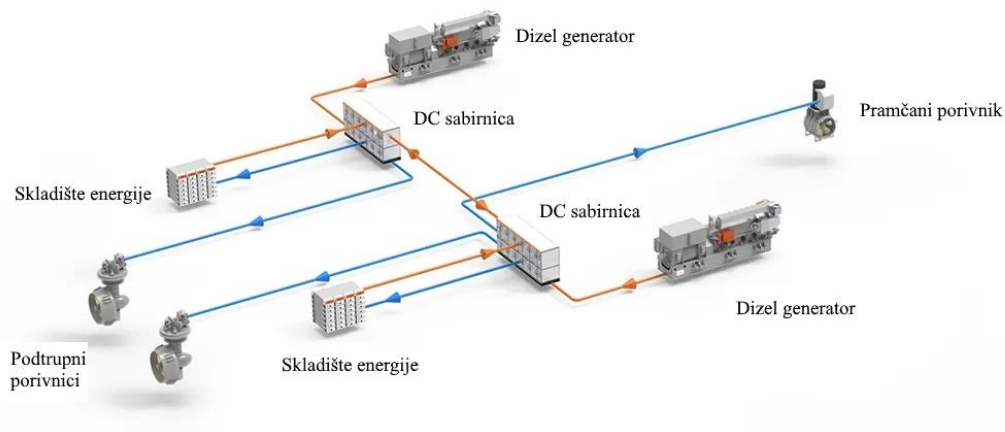
Izvor: <https://www.gutenberg.org/files/37609/37609-h/37609-h.htm>

USS Brooklyn je 1896. godine dobio prva električna vitla koja su bila pogonjena sa izmjeničnim (dalje u tekstu AC) motorima koja su se isto tako koristila za zakretanje topovske stanice kao i za manipulaciju opreme po palubi. Većina brodske električne opreme je bila DC razvoda iz razloga jer su se AC sustavi tek počeli istraživati i primjenjivati. Brod koji je prvi počeo prevoziti putnike, a bio je pogonjen električnom propulzijom je Elektra s kapacitetom za 30 putnika. Posebnost ovog broda je motor od 4.5 kW napajan baterijama. [3]

### 3. BRODSKA MIKROMREŽA

Brodská industrija će do 2050. godine stvarati između 12% i 18% svjetskog ugljikovog dioksida (CO<sub>2</sub>) što će ostaviti kritičan ugljični otisak u prirodi. Svjetska pomorska organizacija (IMO) je izdala regulacije za smanjenje emisija stakleničkih plinova kako bi se zaštitila priroda i ljudi koji žive u priobalnom području. Problem koji se javlja jest činjenica da 95% brodova koristi motore s unutarnjim izgaranjem fosilnih goriva. Regulacije koje je zacrtala IMO biti će teško ispuniti ako se ne dogode drastične promjene u pomorstvu. Razvojem kopnene elektronike i energetike došlo je i do razvoja brodskih elektroenergetskih sustava. Razvojem energetike u pomorstvu stvoren je koncept brodske mikromreže (eng. shipboard microgrid). [4] Mikromreža se može definirati kao skup električnih generatora, električnih skladišta energije i potrošača koji su međusobno povezani pomoću glavne rasklopne ploče. [5] Implementacijom električnog skladišta energije kao i električne propulzije u brodsku mikromrežu, došlo je do smanjenja ispušnih plinova te smanjenja zvučnog zagađenja. Dodavanjem skladišnih sustava u brodsku mikromrežu otvorila se mogućnost za učinkovitiju distribuciju električne energije, a samim time se povećao obujam rada. Osnovne komponente koje čine brodsku mikromrežu su dizel generatori (dalje u tekstu DG), glavna rasklopna ploča i potrošači. Jedinice za proizvodnju električne energije na brodu mogu biti konvencionalne, kao što je dizel motor i sinkroni generator te nova tehnologija obnovljivih izvora energije. Obnovljivi izvori energije mogu biti solarne ploče, vjetroturbine, baterije i gorive ćelije. Pomoću glavne rasklopne ploče, transformatora i energetskih kablova električna energija se distribuira do samih potrošača. Najveći brodski potrošači električne energije su propulzijski motori, pumpe, bočni porivnici, rasvjeta, navigacijska oprema i vitla. Moderna brodska mikromreža nudi mogućnosti koja su kritična u današnjem vremenu zelene tranzicije, a to su ekonomičnost potrošnje goriva, smanjenje stakleničkih plinova, pouzdanost te financijska ušteda. Također, korištenjem obnovljivih izvora energije kao i skladišta električne energije smanjuju se ispušni plinovi te se ublažavaju vršna opterećenja tijekom eksploatacije broda. Na slici 3. prikazana je moderna brodska mikromreža. Svaka nova tehnologija pa tako i moderna brodska mikromreža nosi probleme koji se trebaju otkriti i prevladati kako bi se maksimizirala učinkovitost i pouzdanost sustava.

[4]



Slika 3. Prikaz hibridnog elektroenergetskog sustava

Izvor: <https://www.wartsila.com/marine/products/ship-electrification-solutions>

Danas većina brodskih elektroenergetskih sustava koristi AC razvod pa su se DC sustavi djelomično potisnuli iz brodske industrije. Unutar zadnjih nekoliko desetljeća nedostaci AC sustava su prepoznati te se su se ponovno počeli istraživati i primjenjivati DC sustavi. Problemi koji su izraženi u AC sustavima su potreba sinkronizacije te problem harmonika i reaktivne snage. DC elektroenergetski sustav nema potrebu za sinkronizacijom, skladišta energije će biti lakše integrirana u DC elektroenergetski sustav. Potrebe za AC/DC pretvaračima nema, a u konačnici potrošnja goriva biti će manja. [2]

### 3.1. KLASIFIKACIJA BRODSKE MIKROMREŽE

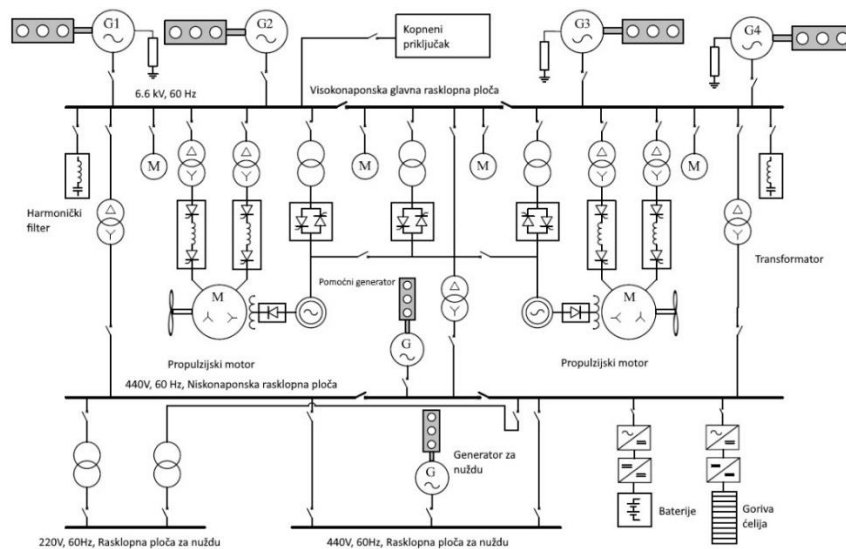
Klasifikacija brodske mikromreže može se podijeliti po tipu elektroenergetskog sustava, propulziji i arhitekturi. Tipovi elektroenergetskog sustava su AC, DC i hibridni sustav. Propulzijski sustavi se mogu podijeliti na klasičnu mehaničku, električnu i hibridnu propulziju. Arhitektura brodske mikromreže se dijeli na radijalnu, integriranu i zonsku arhitekturu. Eksploatacijski profil broda određuje elektroenergetski sustav i arhitektura mikromreže. Koriste se različite metode upravljanja i zaštite kako bi se povećala učinkovitost i stabilnost rada mikromreže što bi u konačnici trebalo smanjiti štetne emisije stakleničkih plinova. Što je brodska mikromreža složenija time se povećava broj varijabli koje se moraju uzeti u obzir kako bi mikromreža bila u optimalnom režimu rada. Danas se koriste inteligentni sustavi upravljanja kako bi se povećale performanse brodske mikromreže no takvi inteligentni sustavi nose sa sobom svoju problematiku koja mora biti riješena. [4]

#### 3.1.1. Klasifikacija mikromreže po elektroenergetskom razvodu

Klasifikacija brodske elektroenergetske mreže dijeli se na AC, DC i hibridnu AC/DC mrežu. Dalje u tekstu svaki od navedenih sustava je opisan.

### 3.1.1.1. Brodska AC mikromreža

AC mikromreža se sastoji od DG (kao izvor) koji je spojen na sabirnice glavne rasklopne ploče, energetskih kablova te potrošača. Između DG i glavne rasklopne ploče (GRP) koristi se generatorski prekidač koji razdvaja DG od GRP u slučaju kvara. Nedostaci ovakvog tipa elektroenergetskog sustava je pojava harmonika, potreba za sinkronizacijom, oscilacije napona i frekvencije na sabirnicama glavne rasklopne ploče. Oscilacije mogu nastati prilikom pokretanja ili iskapčanja velikih potrošača sa mreže kao što su na primjer bočni porivnici. Oscilacije napona i frekvencije mogu dovesti do propada elektroenergetskog sustava odnosno do „blackout-a“. Korištenjem električnog skladišta energije možemo ublažiti oscilacije napona i frekvencije.[4] Brodska AC mikromreža prati kopnenu trofaznu AC mrežu te se koristi niski napon (u tekstu NN) od 400V / 50 Hz ili 440V / 60 Hz. Za razliku od NN AC mreže postoji i visokonaponska (u tekstu VN) trofazna AC mreža koja koristi 3.3kV, 6.6 kV i 11kV. Slika 4. prikazuje klasični brodski AC elektroenergetski sustav.[6]



Slika 4. Brodska AC mikromreža

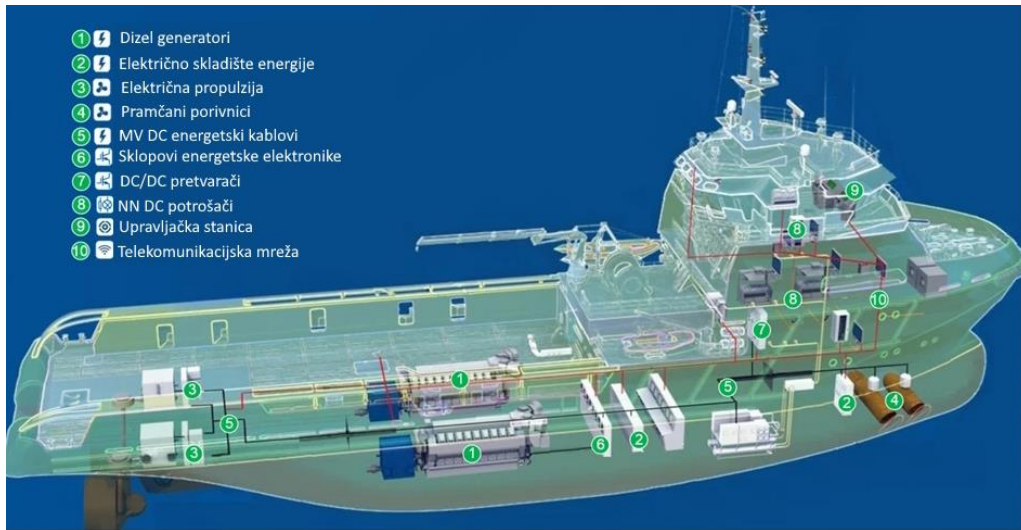
Izvor: AC Ship Microgrids: Control and Power Management Optimization, 2018.

Veliki potrošači kao što su bočni porivnici ili električna propulzija koristi VN, dok manje zahtjevna oprema koristi NN.[6]

### 3.1.1.2. Brodska DC mikromreža

U zadnjih nekoliko godina dolazi do povratka DC mikromreža u brodsku industriju zbog pojave novih tehnologija kao što su skladišta energije, gorive ćelije i obnovljivi izvori energije. Ovaj sustav je kompatibilniji s generatorima koji rade u optimalnom režimu rada

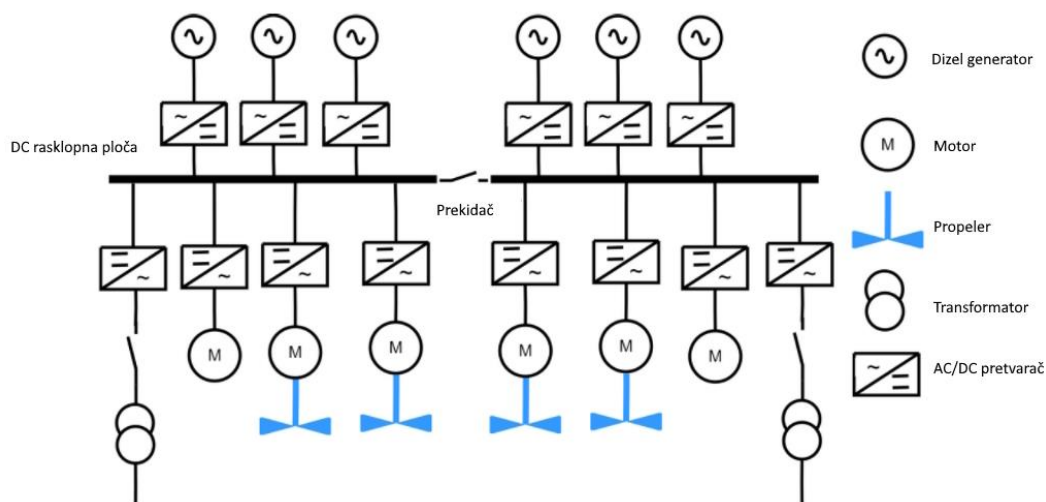
bez dodatnog izgaranja fosilnih goriva. DC sabirnica je pomoću AC/DC pretvarača povezana s generatorom, na slici 5. prikazan je DC sustav te lokacija pojedinih potrošača. [4]



Slika 5. Prikaz DC mikromreže

Izvor: <https://www.energy.aau.dk/research/research-groups/crom/research-and-projects/maritime-microgrids>

Prednosti DC mikromreže nad AC mikromrežom je korištenje generatora ili parnih turbina kao izvora gdje ne bi došlo do oscilacija frekvencije pri promjeni brzine vrtnje. Brodske DC mikromreže ne trebaju polje sinkronizacije kao što je potrebno u AC mikromreži, no jedan od glavnih nedostataka DC sustava je njegova zaštita. Zaštitni uređaji koji se koriste su složeniji od AC zaštitnih uređaja. Na slici 6. prikazana je tipična topologija DC elektroenergetskog sustava. [4]



Slika 6. Topologija DC mikromreže

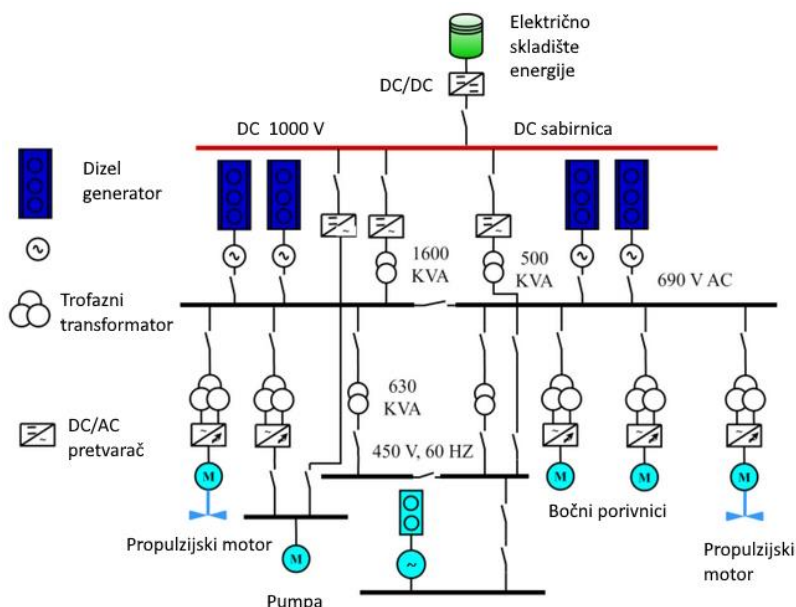
Izvor: State-of-the-Art Review on Shipboard Microgrids: Architecture, Control, Management, Protection and Future Perspective, 2023



Arhitekturu DC sabirnice možemo podijeliti na dvije skupine, a to su unipolarna i bipolarna arhitektura. Unipolarna arhitektura koristi pozitivnu i negativnu vezu dok kod bipolarnе arhitekture imamo pozitivnu, negativnu i neutralnu vezu. Kod unipolarne topologije javlja se problem redundancije i otpornosti na pojavu kvara. Bipolarna DC arhitektura je superiornija od unipolarne jer je pouzdanija, ima manje gubitke u prijenosu i omogućuje više naponske nivoe. Većina DC brodskih mikromreža su bipolarnе arhitekture no što se tiče naponskog nivoa DC mikromreže, ne postoji standard koji to propisuje. Naponski nivo ovisi o eksploatacijskom profilu broda, propulziji i opterećenjima. Na primjer brod za prijevoz ukapljenog plina može koristiti od 6.6 kV do 11 kV DC dok brod za „off-shore“ industriju može koristiti 480V do 690V DC sabirnicu. Napon manji od 1000 V naziva se NN DC dok je iznad 1000 V VN DC. [7]

### 3.1.1.3. Hibridna mikromreža

Hibridna mikromreža nastala je spajanjem novih tehnologija kao što su skladišta energije i obnovljivih izvora energije s tradicionalnim izvorima kao što su DG i parne turbine. Ovaj tip mikromreže koristi dvije sabirnice, a to su AC i DC sabirnice koje su međusobno povezane. Ovakav hibrid mikromreže je učinkovitiji i ekološki prihvatljiviji od tradicionalnog tipa mikromreže. Na slici 7. je prikazana hibridna mikromreža broda „Viking Lady“. [4]



Slika 7. Brodska hibridna mikromreža „Viking Lady“

Izvor: State-of-the-Art Review on Shipboard Microgrids: Architecture, Control, Management, Protection and Future Perspective, 2023

DC sabirnica je povezana s skladištem energije pomoću DC/DC pretvarača, dok je AC glavna rasklopna ploča povezana s DG. [4]

#### 3.1.1.4. Usporedba AC i DC mikromreže

Srednje naponske DC mikromreže omogućuju veću dinamiku od klasičnog AC sustava, iz razloga jer se eliminiraju komponente za pretvorbu energije te se optimizira korištenje kabela. Problematična pojava kod visokofrekventnih AC krugova je pojava „skin effect-a“ na kabelima dok DC krugovi nemaju taj problem. DC mikromreže zbog nedostatka osnovne frekvencije nemaju faktor snage te ovisno o razini napona, masa kabela može se smanjiti. U AC mikromrežama postoje reaktivne struje koje povećavaju gubitke u prijenosu dok impedancija kabela u DC mikromreži uzrokuje pad napona duž kabela. U DC sustavu otpor ( $\Omega$ ) kabela ograničava struju kratkog spoja što znači da su sve komponente u DC mikromreži jednako pogođene kratkim spojem. Prilikom spajanja generatora na AC mrežu mora se izvršiti proces sinkronizacije te redosljed fazi mora biti isti dok u DC sustavu to nije slučaj. Po pitanju zaštitne tehnike u DC sustavima se koriste „solid state“ prekidači dok se u AC sustavima koriste mehanički strujni prekidači. [3]

Tablica 1. Usporedba AC i DC mikromreže

	<i>AC mikromreža</i>	<i>DC mikromreža</i>
<b>Mogućnost upravljanja</b>	<i>Ne</i>	<i>Da</i>
<b>Sinkronizacija</b>	<i>Da</i>	<i>Ne</i>
<b>„Skin effect“</b>	<i>Da</i>	<i>Ne</i>
<b>Zaštitni krugovi</b>	<i>Mehanički prekidači</i>	<i>Solid State, mehanički prekidači</i>
<b>Pretvarači</b>	<i>AC/DC</i>	<i>DC/DC</i>
<b>Ekološki prihvatljivo</b>	<i>Ne</i>	<i>Da</i>
<b>Frekvencija</b>	<i>50/60 Hz</i>	<i>Nije potrebna regulacija frekvencije</i>

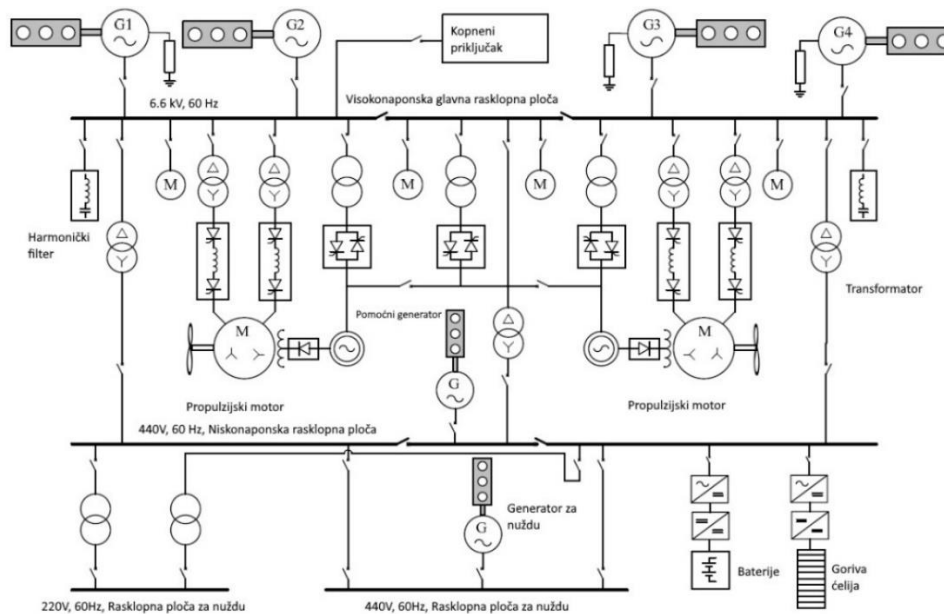
Izvor: State of the art Review on Shipboard Microgrids: Architecture, Control, Management, Protection and Future Perspectives, 2023

#### 3.1.2. Klasifikacija mikromreže po arhitekturi

Arhitektura brodske mikromreže može se podijeliti na radijalnu, prstenastu i zonsku. Svaka od navedenih arhitektura biti će opisana dalje u tekstu.

### 3.1.2.1. Radijalna arhitektura

Radijalna AC brodska mikromreža prikazana na slici 8. te se sastoji od VN i NN rasklopne ploče. Obje ploče su međusobno povezane pomoću transformatora za snižavanje napona (eng. step down transformer). Na VN rasklopnu ploču povezani su DG i propulzijski motori kao primarni potrošači dok su na NN rasklopnu ploču povezani ostali potrošači. Kvarovi na glavnoj rasklopnoj ploči za radijalni tip arhitekture mogu biti opasni za brod i posadu. U trenutku nastanka kvara u radijalnoj arhitekturi može doći do propada cijele mikromreže ili njenog dijela, odnosno dolazi do potpunog ili djelomičnog blackout-a. [6]

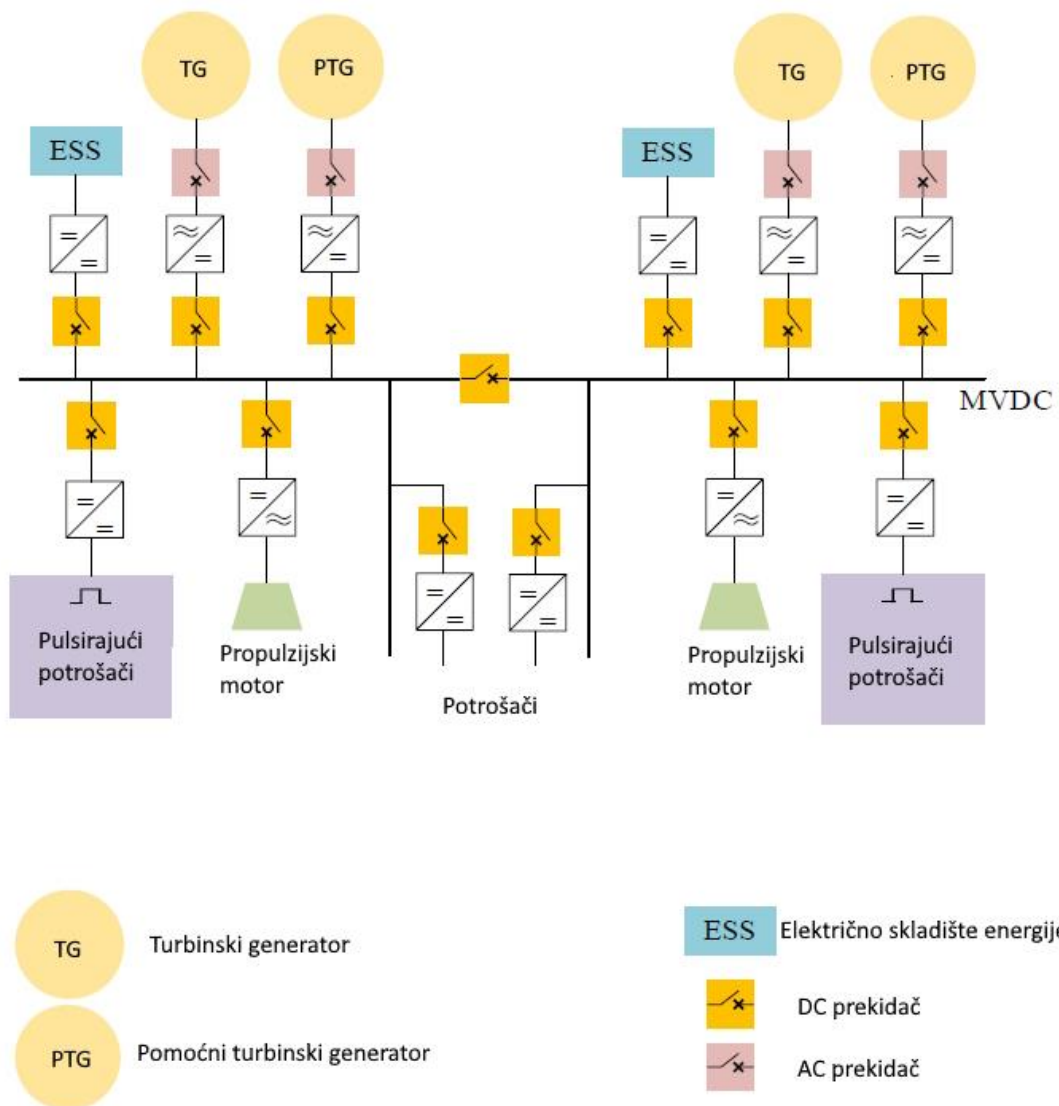


Slika 8. Radijalna AC arhitektura

Izvor: AC Ship Microgrids: Control and Power Management Optimization, 2018.

Da bi se takvi scenariji izbjegli glavna rasklopna ploča se dijeli na više dijelova kako bi elektroenergetski sustav radio i sa kvarom. Između svake sekcije nalazi se prekidač (eng. bus tie) koji odvaja neispravnu rasklopnu ploču od cijelog sustava. Isto vrijedi i za NN rasklopnu ploču koja je također podijeljena na više sekcija, a između svake se nalazi prekidač. Na NN rasklopnu ploču povezana je rasklopna ploča za nuždu na koju je prikopčan DG za nuždu. [6]

Radijalna DC arhitektura dijeli sličnosti s radijalnom AC arhitekturom te se sastoji se od sabirnice na koju su povezani potrošači, skladišta energije i AC/DC pretvarači koji ju povezuju s DG-ma.[8] Radijalna DC arhitektura je jednostavna i učinkovita te se iz sigurnosnih razloga dijeli na više sekcija. Na slici 9. prikazana je radijalna DC arhitektura. [7]



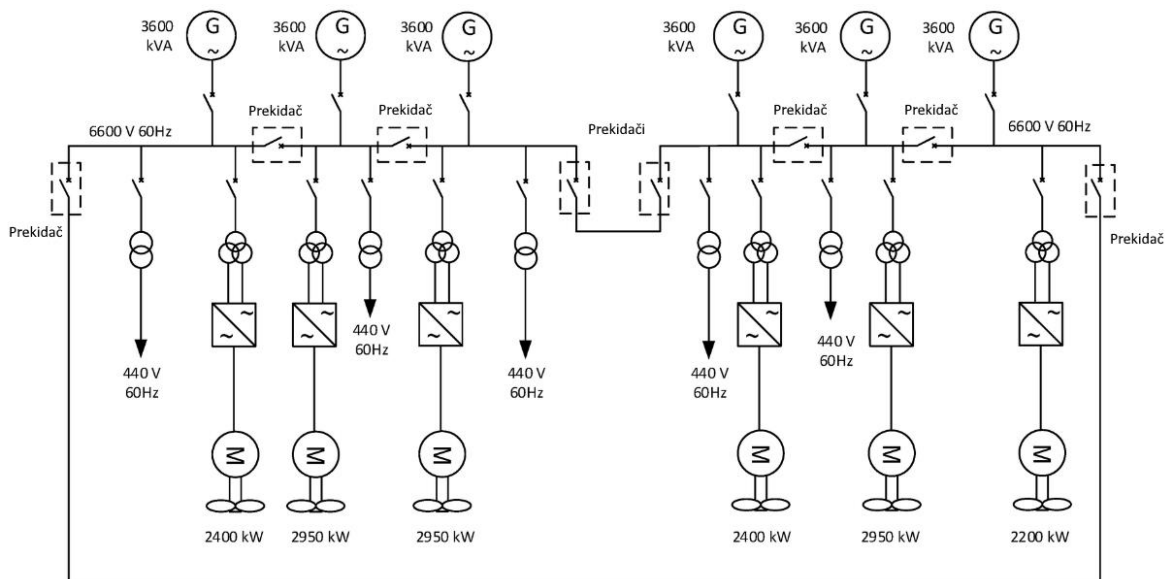
Slika 9. Radijalna DC arhitektura

Izvor: A review od DC Shipboard Microgrids – Part I: Power Architectures, Energy Storage and Power Converters , 2022.

Problem s povećanjem opterećenja na sabirnici kao i s pojavom samog kvara predstavlja problem za ovakvu DC arhitekturu. [7]

### 3.1.2.2. Prstenasta arhitektura

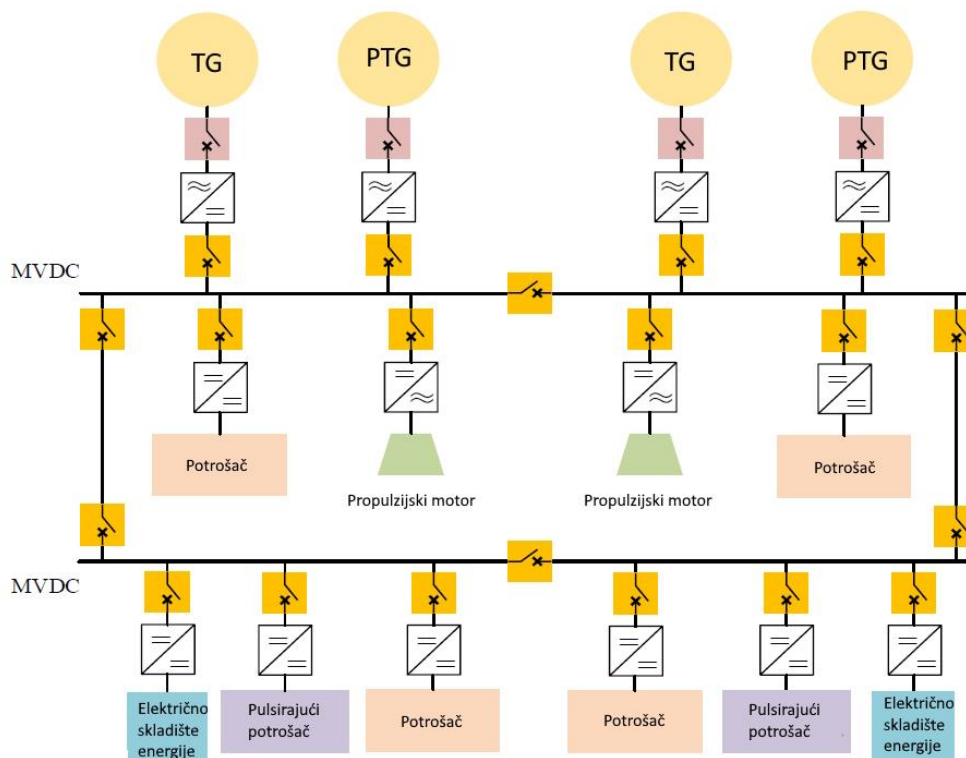
Ovisno o profilu broda postoje određeni zahtjevi koji se nazivaju klasama te oni moraju biti zadovoljeni. Brod s mogućnošću dinamičkog pozicioniranja mora nastaviti izvoditi svoju operaciju i zadržati svoju poziciju čak i onda ako se pojavi kvar na glavnoj rasklopnoj ploči. Takav kvar potencijalno bi ugrozio radijalni elektroenergetski sustav no u prstenastoj arhitekturi to nije slučaj. Na slici 10. prikazana je prstenasta AC arhitektura DP broda. [9]



Slika 10. Prstenasta AC arhitektura DP broda

Izvor: Analysis of Energy Storage Implementation on Dynamically Positioned Vessels, 2019.

Kako bi se sačuvao integritet i učinkovitost ovakve arhitekture, glavna rasklopna ploča je podijeljena na više sekcija koje su međusobno povezane s prekidačima (eng. bus tie) te čine zatvorenu petlju (eng. loop). Za ovakav tip arhitekture potreban je veći broj DG prikopčanih na mrežu. Ekološki gledano svi DG će raditi s minimalnim ili malim opterećenjem što će imati za uzrok veću potrošnju goriva odnosno stvaranje više stakleničkih plinova. Prstenasta AC arhitektura mora zadovoljiti zahtjeve kao što su vrijeme odziva, prevencija propada elektroenergetskog sustava, tolerancija na promjenu brzine vrtnje generatora, kvarovi na regulatoru napona (eng. Automatic Voltage Regulator), rad u ekstremnim uvjetima... Sustav za upravljanje snagom (eng. Power Management System) mora prepoznati razliku između kratkotrajnih prijelaznih pojava koje se javljaju tijekom rada broda s pravim kvarovima koji bi mogli potencijalno ugroziti integritet mikromreže. PMS i operator će ovisno o potrebi za električnom energijom prikopčati ili iskopčati DG sa mreže pazeći da se ne dogodi propad elektroenergetskog sustava tj. „blackout“. [9] DC prstenasta arhitektura prikazana je na slici 11. te dijeli niz sličnosti s AC prstenastom arhitekturom. Sabirница se također dijeli na više sekcija koje su međusobno odvojene prekidačima te tako čine zatvorenu petlju (eng. loop). Ovakva konfiguracija ima veću pouzdanost nego DC radijalna arhitektura. [4]



Slika 11. DC prstenasta arhitektura

Izvor: A Review of DC Shipboard Microgrids – Part I: Power Architectures, Energy storage and Power Converters, 2022.

Kod pojave kvara na sabirnici prekidači se aktiviraju te se kvar izolira što ne utječe na rad broda. Nakon što se otkloni kvar, izolirana sabirnica se povezuje s ostatkom mreže. [4]

### 3.1.2.3. Zonska arhitektura

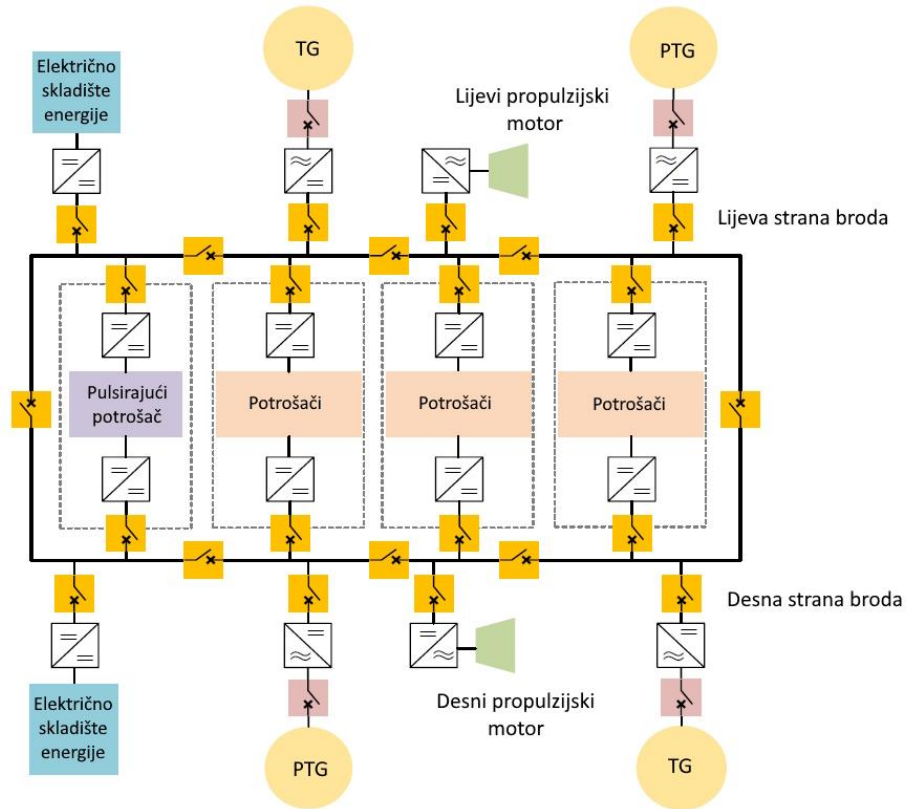
Zonska DC arhitektura je standard u Američkoj mornarici te je prikazana na slici 12. Brodski potrošači su podijeljeni u zone po čemu je ova arhitektura dobila ime. Glavna rasklopna ploča je ugrađena duž desne (eng. starboard) i lijeve (eng. port) strane broda, a spajanje lijeve i desne strane rasklopne ploče nalazi se na pramcu i krmu broda.[7]

Prilikom pojave kvara na jednoj strani rasklopne ploče, primarni potrošači će biti automatski napajani sa suprotne strane rasklopne ploče, brod će i dalje nastaviti svoju plovidbu bez gubitka cijelog elektroenergetskog sustava. Prednosti ovakve arhitekture su veća raspoloživost i smanjena mogućnost propada elektroenergetskog sustava. [7]

Zonska AC arhitektura se temelji na istim načelima kao i zonska DC arhitektura. Sustav se sastoji od više zona koje su međusobno povezane pomoću prekidača. Svaka zona

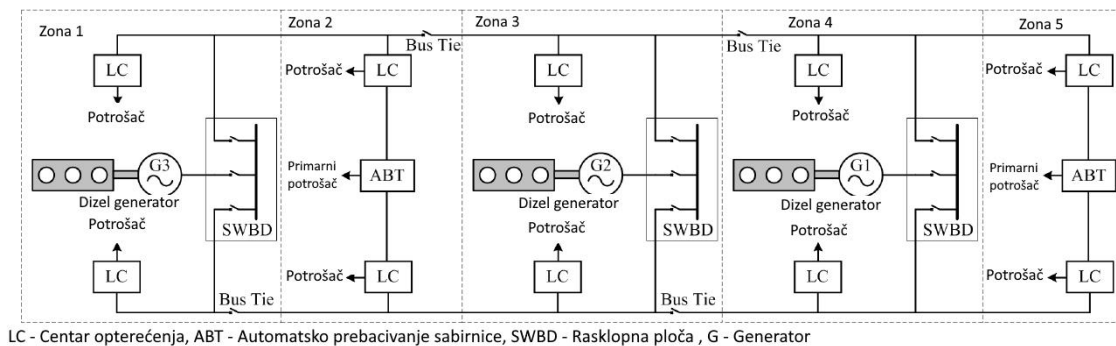
ima svoje potrošače i izvore. Sve zone su povezane s lijevom i desnom razvodnom pločom.

[6] Na slici 13. prikazana je AC zonska arhitektura.



Slika 12. Zonska DC arhitektura

Izvor: A Review of DC Shipboard Microgrids – Part I: Power Architectures, Energy Storage and power Converters, 2022.

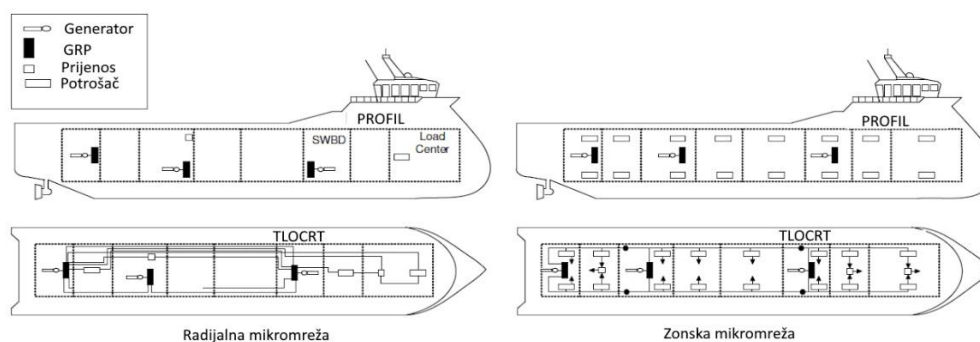


LC - Centar opterećenja, ABT - Automatsko prebacivanje sabirnice, SWBD - Rasklopna ploča, G - Generator

Slika 13. Zonska AC arhitektura

Izvor: AC Ship Microgrids: Control and Power Management Optimization, 2018.

U slučaju sudara broda i naplavlivanja strojarnice, jedan dio rasklopne ploče se nalazi ispod vodene linije dok se drugi dio nalazi iznad vodene linije. Na taj se način povećava sigurnost elektroenergetskog sustava. [6] Klasični pristup za povećanje redundancije je povezivanje izvora električne energije s potrošačima pomoću energetskih kablova na više rasklopnih ploča. No s porastom broja vitalnih potrošača koji su povezani na glavnu rasklopnu ploču, radijalna arhitektura se pokazala kao glomazno i problematično rješenje. Kao odgovor na nedostatke radijalne arhitekture nastala je zonska arhitektura 1990-tih godina. Na slici 14. prikazana je usporedba radijalne i zonske mikromreže na brodu. [3]



Slika 14. Usporedba radijalne i zonske arhitekture

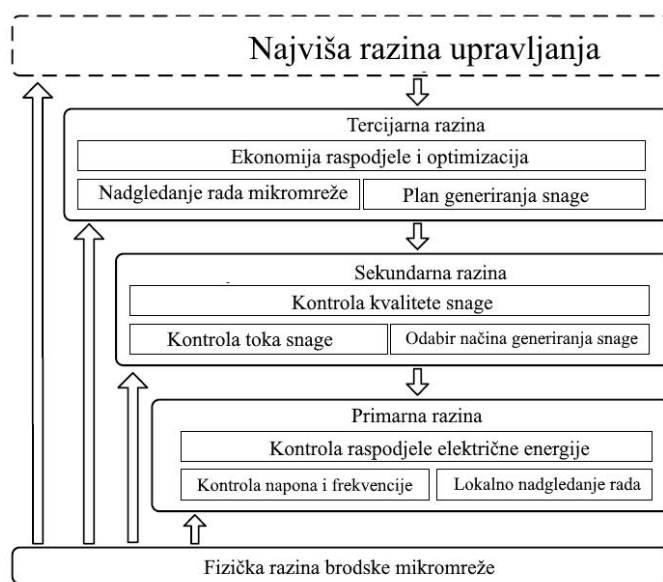
Izvor: Past, Present and Future Challenges of the marine vessel's electrical power system, 2016

U zonskoj arhitekturi opskrba električnom energijom je ostvarena tako da su primarni potrošači povezani s glavnom rasklopnom pločom koja se proteže duž lijeve i desne strane broda. Glavni strujni prekidači izoliraju dio rasklopne ploče s kvarom. S ovakvim pristupom izolacije kvara, dugački energetski kablovi u zonskoj arhitekturi su potisnuti. S kraćim kabelima uštedjelo se na težini, smanjene su štetne emisije plinova odnosno potrošnja goriva što u konačnici smanjuje financijske troškove. Topologija zonske arhitekture koristi se u filozofiji dizajna IPS (eng. Integrated Power System) što omogućuje lakše naknadne instalacije i integraciju opreme, povećava se fleksibilnost prilikom instalacije redundantnih rješenja što bi za konačni rezultat dalo sustav čija je razina pouzdanosti i sigurnosti postignuta uz male troškove. Budući brodski elektroenergetski sustavi moraju težiti boljoj kvaliteti usluge, većoj učinkovitosti i pouzdanosti. To se može postići pomoću novih strategija dizajniranja mikromreže te naprednim programima praćenja sustava kao i uređajima za poboljšanje stabilnosti i kvalitete energije. [3]



### 3.2. UPRAVLJANJE BRODSKOM MIKROMREŽOM

Izvor električne energije u brodskoj mikromreži može biti sinkroni generator ili turbina. Potrošači električne energije imaju dinamičke karakteristike potražnje koji u nekim slučajevima nisu predvidljivi. Za postizanje kontrole i učinkovitog upravljanja složenih procesa koristi se hijerarhijska kontrola koja se može implementirati u brodsku mikromrežu. [6] Na slici 15. je prikazana hijerarhijska kontrola.



Slika 15. Hijerarhijska kontrola

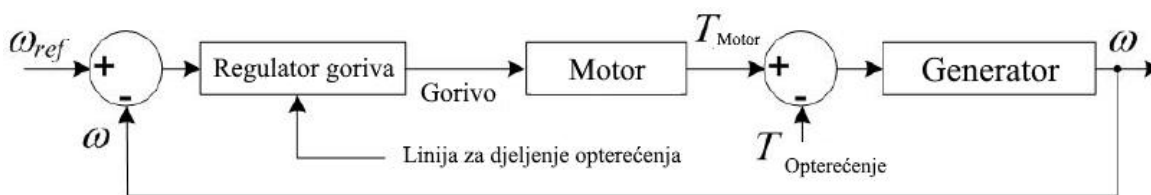
Izvor: AC Ship Microgrid Control and Power. 2018.

Hijerarhijska kontrola se dijeli na primarni, sekundarni i tercijarni nivo kontrole. Cilj primarnog nivoa kontrole je raspodjela opterećenja među izvorima električne energije, sekundarni nivo omogućuje kontrolu kvalitete distribucije dok tercijarni nivo kontrole omogućuje optimalan režim rada. S višim nivoom kontrole smanjuje se regulacija.[6]

#### 3.2.1. Izokrona metoda

Brodске mikromreže su u većini slučajeva AC razvoda, a napon i frekvencija su temelj rada mikromreže. Oscilacije napona i frekvencija na glavnoj rasklopnoj ploči moraju biti unutar zadanih normi. Generatori su ovješeni na dizel motor ili plinsku turbinu te se s promjenom brzine vrtnje rotora mijenja frekvencija dok AVR (eng. Automatic Voltage Regulator) djeluje na izlazni napon. Regulator goriva (eng. governor) kao elektronički ili mehanički regulator direktno djeluje na dotok goriva u motor što u konačnici zbog promjene brzine vrtnje ( $\omega$ ) djeluje na frekvenciju. Promjena izlaznog napona ovisi o AVR-u. Na slici

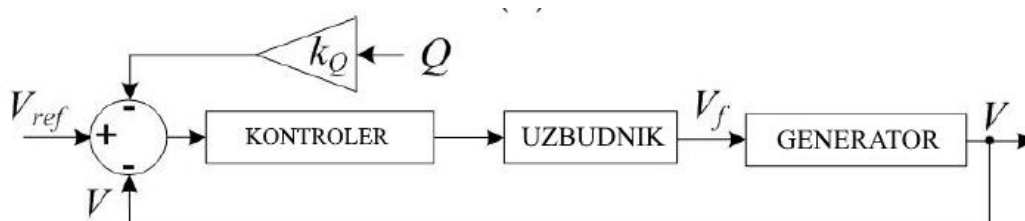
16. prikazan je izokroni kontroler brzine dok je na slici 17. prikazan regulator izlaznog napona generatora. [6]



Slika 16. Izokrona kontrola brzine

Izvor: AC Ship Microgrid Control and Power, 2018.

Napon i frekvencija na izlaznim terminalima generatora moraju se održavati na zadanim vrijednostima bez obzira na promjenu opterećenja. Kada bi usporedili izokronu metodu i hijerarhijsku, izokrona metoda spada pod primarnom i sekundarnom razinom upravljanja. Problem koji se javlja kod izohrone kontrole je mogućnost da jedan generator koji je povezan na istu rasklopnu ploču s ostalim generatorima može preuzeti opterećenje mreže dok bi ostali generatori radili s minimalnim opterećenjem. Ovakvo ponašanje može se spriječiti korištenjem CAN (eng. Controller Area Network) koji omogućuje komunikaciju između više regulatora goriva. Tako se postiže ravnomjerna raspodjela opterećenja bez da se preoptereti jedan DG. [6]



Slika 17. Automatski regulator napona

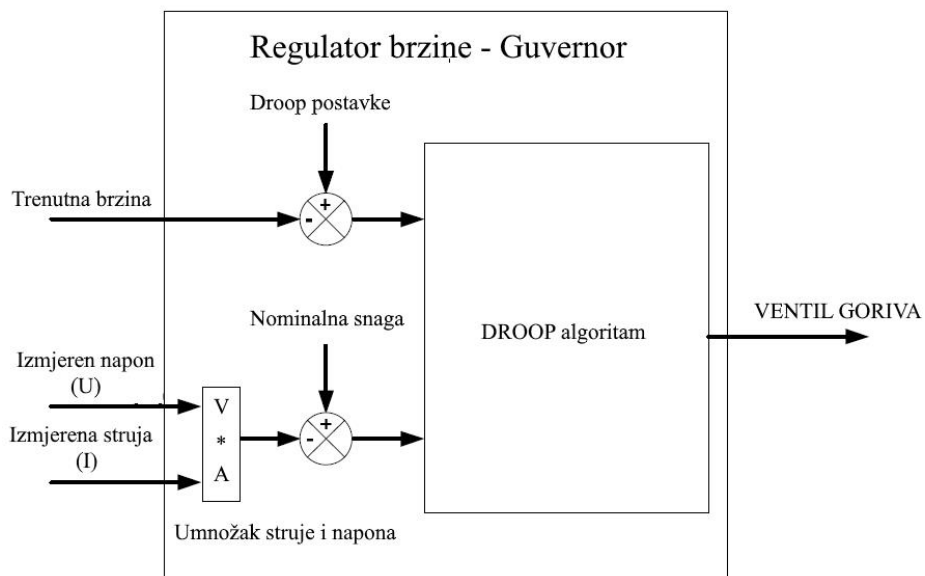
Izvor: AC Ship Microgrid Control and Power, 2018.

Iako ova metoda posjeduje sposobnosti za regulaciju razine napona i frekvencije ona ipak nije popularna za velike brodske mikromreže. Da bi ovakva metoda dijeljena snage bila učinkovita potrebno je imati regulatore goriva od istog proizvođača što ponekad nije moguće ostvariti. [6]

### 3.2.2. Droop metoda

Droop metoda zajedno s izohronom metodom čini temelj metoda za regulaciju brzine vrtnje generatora. Povećanje opterećenja (reda veličine MW) će rezultirati linearnim

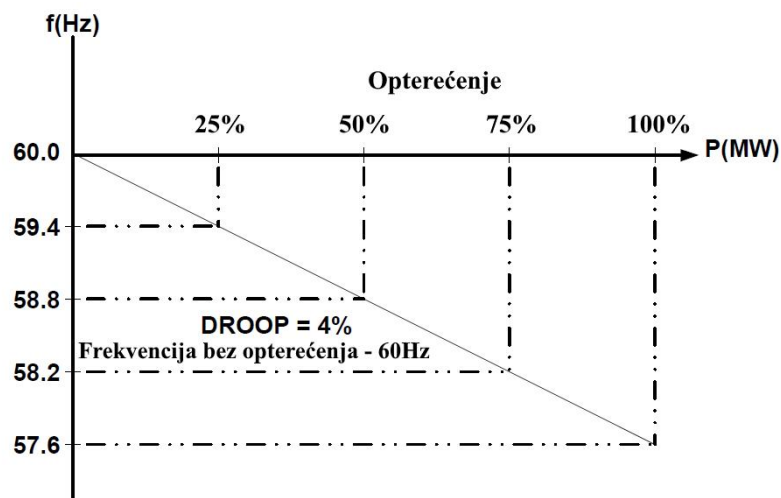
smanjenjem brzine u skladu s postotkom droop-a i frekvencije DG u praznom hodu. Na slici 18. prikazan je sustav droop kontrole. [10]



Slika 18. Regulacija goriva

Izvor: Turbine/Generator Governor Droop/Isochronous Fundamentals – A graphical Approach, 2011.

Droop metoda je popularnija od izokrone metode u brodskim mikromrežama, a jedan od razloga jest da nisu potrebne komunikacijske veze između više regulatora goriva. U droop metodi moguće su oscilacije frekvencije i napona zbog promjene opterećenja. [6] Na slici 19. prikazan je dijagram za sumiranje brzine regulatora na temelju droop metode. Sastoji se od dijela za sumiranje brzine i sumiranje snage (MW).



Slika 19. Pad frekvencije s povećanjem opterećenja

Izvor: Turbine/Generator Governor Droop/Isochronous Fundamentals – A graphical Approach, 2011.

Povećanje opterećenja generatora rezultiralo bi smanjenjem brzine vrtnje, a smanjenje brzine DG ovisila bi o postavkama droop-a i frekvencije u praznom hodu. Za generator koji je spojen na mrežu, a ima postavke droop-a na 4%, frekvencija generatora s 4% droop-a iznosi 60 Hz što bi značilo da je to frekvencija praznog hoda. Kako se opterećenja povećava od 0% do 100%, frekvencija pada s 60 Hz na 57.6 Hz. [10] To se najbolje može uočiti na slici 19.

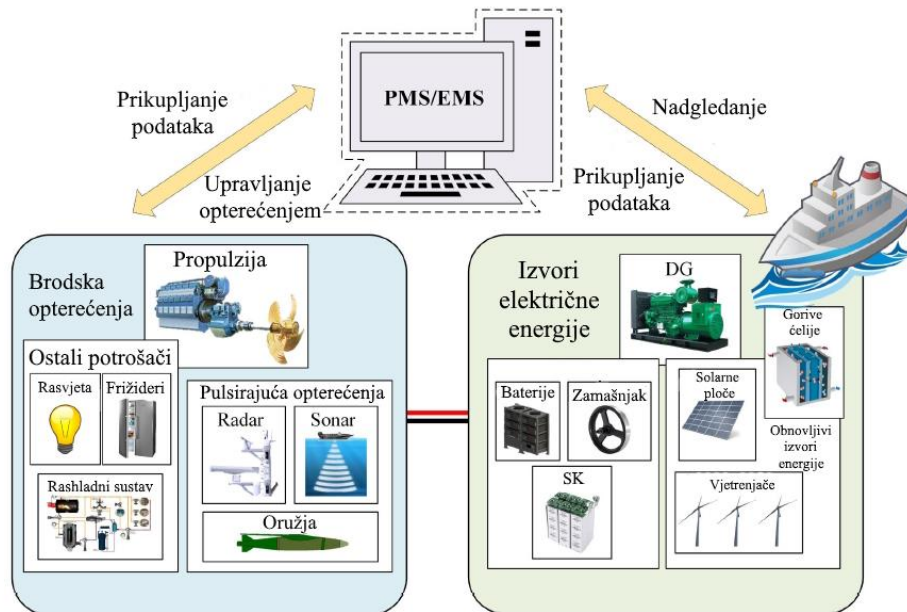
Na slici 19. vidljiv je proporcionalan pad brzine vrtnje gdje se za 0% opterećenja generator nalazi u praznom hodu, dok za 100% opterećenja dolazi do pada frekvencije od 4%. [10]

### **3.2.3. Sustav upravljanja energijom**

Dizel generatori su najčešći izvor električne energije na brodu no zbog izgaranja fosilnih goriva, brodovi kao prijevozno sredstvo spadaju u najveće zagađivače atmosfere. Izgaranjem fosilnih goriva oslobađaju se staklenički plinovi (eng. GHG – green house gasses) kao i ostali štetni plinovi i čestice. Zbog povećanih klimatskih problema, pomorska industrija se morala okrenuti novim tehnologijama kao što su obnovljivi izvori i električna skladišta energije. Implementacijom električnih skladišta energije u brodskoj mikromreži povećala se pouzdanost i učinkovitost što u konačnici povećava fleksibilnost sustava prilikom povećanja opterećenja. Isto tako smanjuju se štetne emisije plinova koje nastaju radom DG. Sustav upravljanja brodskom električnom energijom učinkovitije radi kada se u brodskoj mikromreži istovremeno nalaze konvencionalni izvori, električna skladišta energije i obnovljivi izvori energije. Rad takve mikromreže mora biti dobro koordinirana kako bi se povećala učinkovitost i sigurnost. Sustav upravljanja energijom (eng. Power Management System) je skup funkcija, algoritama i kontrolnih metoda koji upravljaju brodskom energijom. Ovisno o opterećenju i potražnji električne energije, PMS dostavlja energiju potrošačima pazeći pritom na stabilnost i cjelokupnu sigurnost sustava. Integrirani sustav za skladištenje energije omogućuje PMS-u da učinkovitije raspolože energijom bez da se pokreću dodatni DG koji će stvarati dodatne štetne emisije. Razvojem tehnologija, PMS postaje standard za brodske mikromreže te se tehnologija usmjerava k potpuno električnim brodovima. Na slici 20. prikazana je komunikacija PMS-a i mikromreže.[11]

Moderna mikromreža je napajana iz hibridnih izvora koji čine dizel generatori, električna skladišta energije, obnovljivi izvori energije i gorive ćelije. Energetski zahtjevni brodski potrošači su električna propulzija, oprema na zapovjedničkom mostu, pumpe, vitla

te rasvjeta, a PMS se može promatrati kao „koordinator“ energije između potrošača i izvora električne energije. [11]



Slika 20. Interakcija PMS-a sa mikromrežom

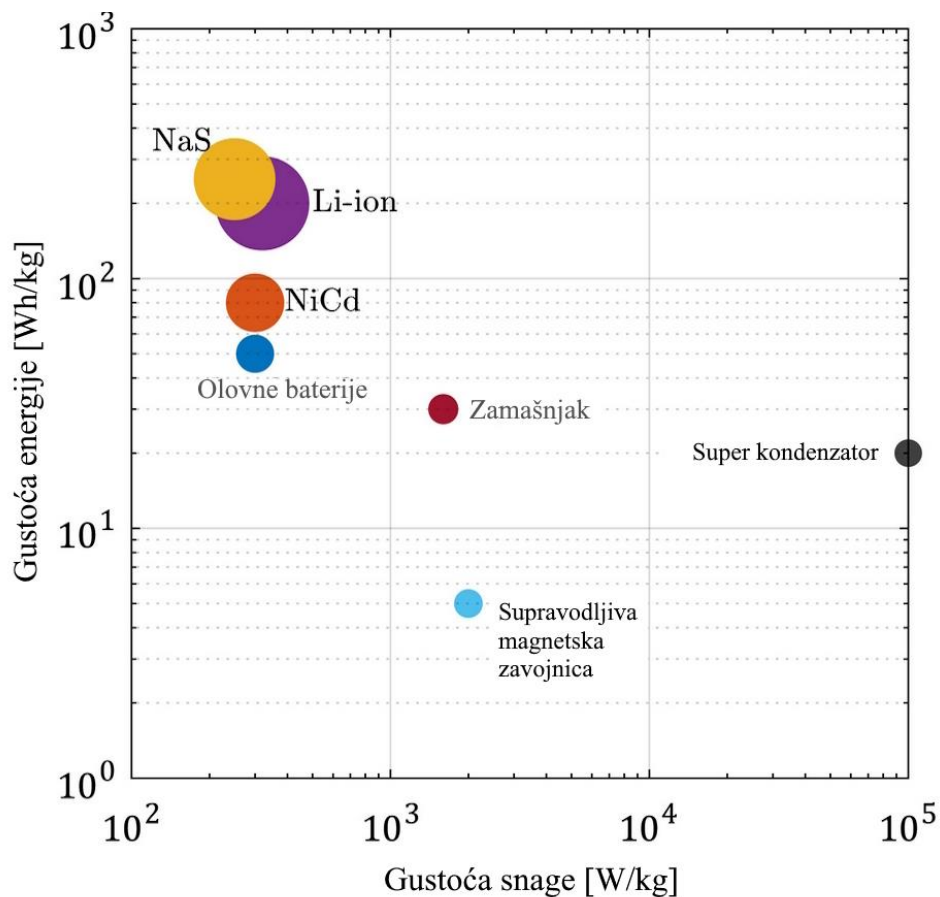
Izvor: Optimization-Based Power and Energy Management System in Shipboard Microgrid: A Review, 2022.

Jedna od funkcija PMS je automatsko pokretanje i zaustavljanje DG te njihovo spajanje na mrežu, praćenje rada mikromreže, praćenje rada pojedinih sustava, učinkovitija potrošnja goriva te optimizacija sustava.[12] S povećanjem opterećenja, a samim time i povećanom potražnjom energije, PMS će pokrenuti, sinkronizirati i spojiti novi DG na mrežu kako bi se održala stabilnost mikromreže. Da bi se generator spojio na mrežu, potrebno je izvršiti sinkronizaciju s mikromrežom u protivnom spajanje nije moguće. U slučaju da je opterećenje preveliko, PMS će postepeno gasiti pojedine sustave od manje zahtjevnih do najzahtjevnijih potrošača (eng. load shedding). PMS omogućuje operateru vizualno praćenje rada te analizu mikromreže na grafičkom sučelju, potrošnju goriva kao i mogućnost dijagnostike. U slučaju da je potrebna zamjena komponente, PMS će obavijestiti časnika. [6]

### 3.2.4. Sustav za skladištenje energije

Kako bi brodska mikromreža bila pouzdana i ekološki prihvatljiva, integracija skladišta energije je ključna. Električna skladišta energije donosi brojne pogodnosti kao što su smanjenje vršnih opterećenja, otpornost mikromreže na kvarove, pouzdanost, lučki rad itd... Zbog inercije DG, električna skladišta mogu preuzeti dio opterećenja kada se pojavi velika trenutna potražanja. Uz pomoć PMS, DG i električna skladišta energije koordinirano

rade ne bi li sigurno prevladali trenutnu potražnju, a da se ne ugrozi mikromreža. [13] [14] Sustav za skladištenje energije ima ulogu izjednačavanja trenutne potrebe za električnom energijom s dostupnom energijom na mreži. Problem koji se javlja kod određenih sustava za skladištenje energije jest potpuno pražnjenje ili prepunjenje, a oba stanja mogu dovesti do kvara električnog skladišta energije. Sustav skladištenja energije pri velikom opterećenju koji je uzrokovano pokretanjem velikog potrošača, mora trenutno predati energiju u mrežu kako bi se postigla ravnoteža, u suprotnom, može doći do propada elektroenergetskog sustava. [12] DC mikromreža sa integriranim skladištem energije može uštediti i do 7% goriva te ako bi se usporedila s AC mikromrežom koja isto ima integrirano skladište energije, DC mikromreža uštedi i do 15% goriva. [15] Električna skladišta energije mogu imati ulogu kao sigurna rezerva energije u slučaju kvara DG ili za napajanje određenog dijela sustava koji se mora napajati iako je izoliran od ostatka mreže. Primjena električnih skladišta energije osim u komercijalnim postrojenjima postoji i u vojnom pomorstvu gdje se također koriste električna skladišta energije ali s visokom gustoćom snage..



Slika 21. Usporedba električnih skladišta energije po pitanju gustoće energije i snage

Izvor: Energy management of shipboard microgrids integrating energy storag system: A review

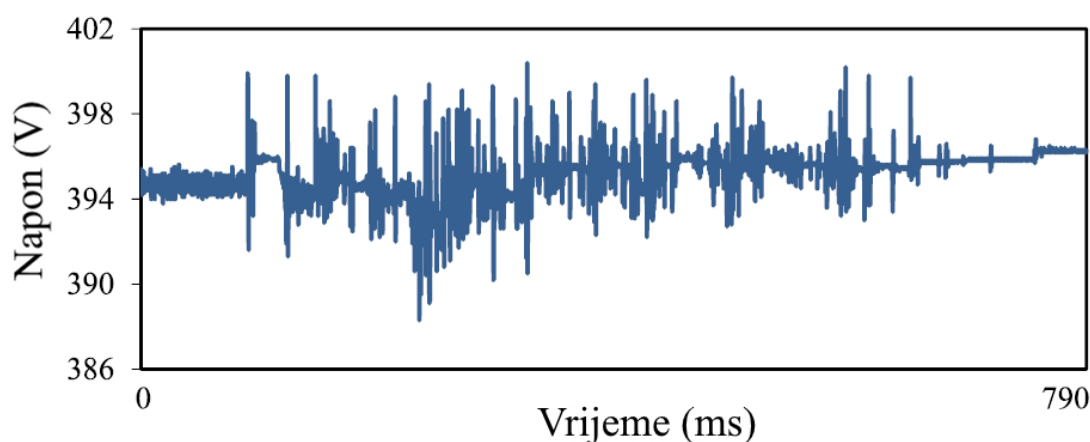
U brodskim mikromrežama kao skladišta energije koriste se super kondenzatori (eng. UC – ultra capacitor), baterije, zamašnjaci (eng. flywheel) te supravodljive magnetske zavojnice.

Ovisno o namjeni broda, odabire se tip električnog skladišta energije koji će najbolje odgovarati potražnji elektroenergetskog sustava. Izbor skladišta energije ovisi o gustoći snage, gustoća energije, vrijeme koje potrebno za punjenje i pražnjenje, kapacitet, životni vijek... [16] Na slici 21. prikazana je usporedba gustoće energije i snage brodskih sustava za skladištenje energije.

U brodskoj DC mikromreži integracija baterijskih setova i super kondenzatora je moguća uz DC/DC pretvarače dok supravodljive zavojnice i zamašnjake moguće je integrirati uz pomoć AC/DC pretvarača. Lokacija električnih skladišta energije ima važnu ulogu za stabilnost broda zbog svoje težine. [16]

## 4. KVALITETA SNAGE BRODSKE MIKROMREŽE

Pretvarači frekvencije (eng. Variable speed drive) su postali standard za upravljanje elektromotorima, za rad pumpi, električne propulzije kao i ventilacije. Kako bi se to postiglo koristi se AC/AC pretvarač kao što je ciklokonverter (eng. cycloconverter) dok se za potrebe DC mikromreže koristi se inverter. Primjena energetske elektronike otvara mogućnosti korištenja skladišta energije i obnovljivih izvora. Energetska elektronika može stvarati poremećaje u brodskim mikromrežama tako što će stvarati harmonike. Kvaliteta snage brodske mikromreže ovisi o generatoru odnosno izvoru električne energije no harmoničnih izobličenja ovise o ne linearnim opterećenjima i subtranzijentnim reaktancijama sinkronog generatora. Ovisno o dostupnom broju generatorima i linearnoj snazi opterećenja koja istovremeno rade s nelinearnim opterećenjima također ovise o harmoničkim izobličenjima. Što je veći broj generatora u paralalnom radu koji rade s linearnim opterećenjima to su manja izobličenja napona. Promjene frekvencije i napona su povezane s radom AVR-a i brojem okretaja DG. [17] Na slici 22. vidljive su oscilacije napona mikromreže za vrijeme manevriranja broda u luci.



Slika 22. Oscilacije napona mreže za vrijeme manevriranja broda u luci

Izvor: Review of Power Quality Issues in Maritime Microgrids

Nestabilnost napona u brodskoj mikromreži ovisi o broju generatora spojenih na mrežu, reaktancija generatora i općenito kvarovima trošila. [17]

### 4.1. IZVORI NESTABILNOSTI U MIKROMREŽI

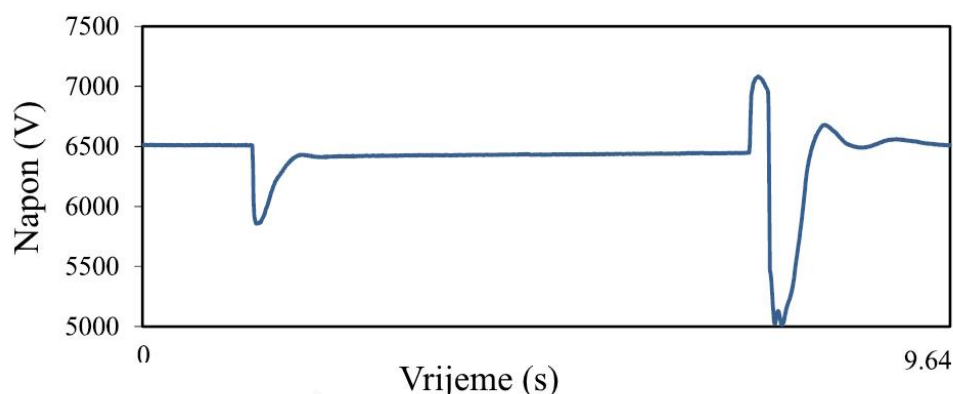
Izvor električne energije u kopnenim, a i u brodskim mikromrežama koriste pretvaračke sklopove za rad pa tako i sustavi za skladištenje energije koriste pretvaračke sklopove. Sposobnost invertera za brzim odgovorom ovisna je o karakteristikama skladišta



energije, a brz odgovor i trenutna velika količina snage koju posjeduje električno skladište su karakteristike kvalitetne podrške. Zbog promjenjivosti kvalitete snage u brodskoj mikromreži, električno skladište energije treba imati odgovarajući inverterski sustav. [1] Međunarodno udruženje klasifikacijskih društava (IACS) je označilo fluktuacije frekvencije, napona i harmonička izobličenja kao ključni problem za kvalitetu snage mikromreže. Primarni potrošači na brodu kao što su bočni porivnici ili električna propulzija mogu prouzrokovati nestabilnosti u mreži, a pokretanjem motora za rad balastnih pumi, bočnih porivnika ili istovremeni rad više elektromotora doći će do fluktuacija napona zbog velikih početnih struja. Transformatori svojim radom također mogu uzrokovati pad napona na mreži. Za vojnu industriju bitno je spomenuti da može doći do velikih fluktuacija snage za vrijeme korištenja oružanih sustava kao što su laserski sustavi.[18][19] Pretvarači frekvencije koji se koriste za pogon propulzijskih elektromotora, motora za rad pumpi, ventilatora ili za bočne porivnike mogu stvoriti harmonička izobličenja u mreži. Generatori i transformatori također mogu biti izvor harmonika. [1][20]

#### 4.1.1. Naponske oscilacije

Oscilacije napona su normalna pojava za brodske mikromreže. Na slici 23. je prikazan pad napona koji nastaje za vrijeme rada bočnog porivnika u trenutku manevriranja broda u luci. Velike oscilacije napona mogu prouzročiti pregrijavanje opreme, elektromotora, izolacije kao i smetnje za rad elektroničkih uređaja. Pojava naponskih oscilacija najčešće dolazi s pokretanjem snažnih elektromotora, gdje nastaje propad napona dok se kod odspajanja snažnih elektromotora stvaraju prenaponski špicevi. Nastankom neuravnoteženog faznog napona, kvaliteta energije se smanjuje. [17]



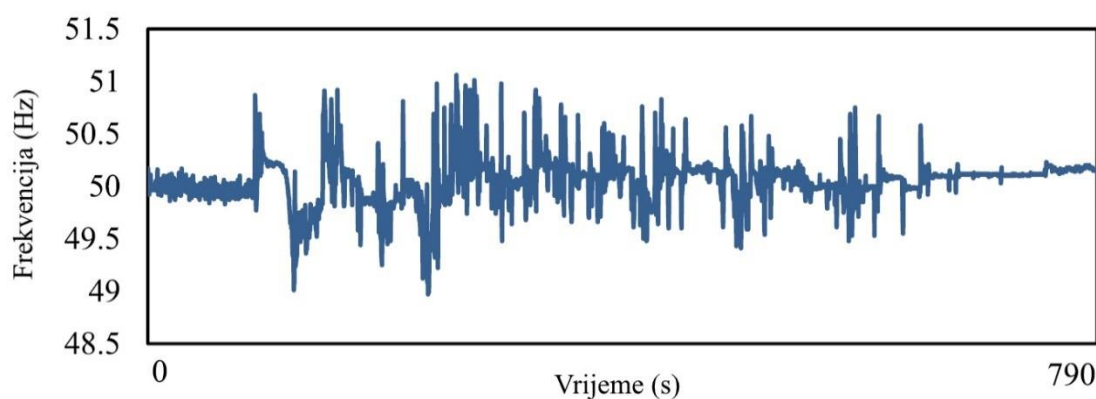
Slika 23. Pad napona uzrokovanim radom bočnog porivnika tijekom manevriranja

Izvor: Review of Power Quality Issues in Maritime Microgrids

Ako je u trofaznom sustavu jedna faza neispravna, harmonička distorzija (eng. Total Harmonic Distortion - THD) za vrijeme stacionarnog i tranzijentnog stanja je izraženija kada je naponska neravnoteža prisutna unutar sustava. Kvarovi unutar dijela brodske mikromreže mogu prouzrokovati propade ili skokove napona. Naponske oscilacije mogu se minimizirati implementacijom brodskih skladišta energije. Za kvalitetnu distribuciju energije potrebno je naponske fluktuacije držati unutar propisanih vremenskih normi.[17]

#### 4.1.2. Frekvencijske oscilacije

Frekvencija se smatra važnom varijablom za uravnoteženi rad AC mikromreže. Električna skladišta energije mogu se kontrolirati na temelju frekvencije AC mikromreže, na primjer za vrijeme rasta frekvencije u AC mikromreži, električna skladišta se pune, dok za vrijeme pada frekvencije dolazi do pražnjenja skladišta električne energije. Tako se snaga balansira unutar mikromreže. Za vrijeme oscilacije frekvencije u AC mikromreži, guverner DG će povećavati ili smanjivati dotok goriva ne bi li postignuo zadanu vrijednost frekvencije. Zbog razlike između zadane vrijednosti i trenutne frekvencije može doći do nestabilnosti u mikromreži, a razlog je razlika u frekvenciji koju generator mora kompenzirati povećavajući ili smanjujući broj okretaja. Ako dizel-generator ne može izjednačiti razliku između zadane i trenutne vrijednosti frekvencije, velika je vjerojatnost da će doći do propada elektroenergetskog sustava. Na slici 24. prikazana frekvencija za vrijeme manevriranja broda. [1]



Slika 24. Frekvencija za vrijeme manevriranja trajekta u luku

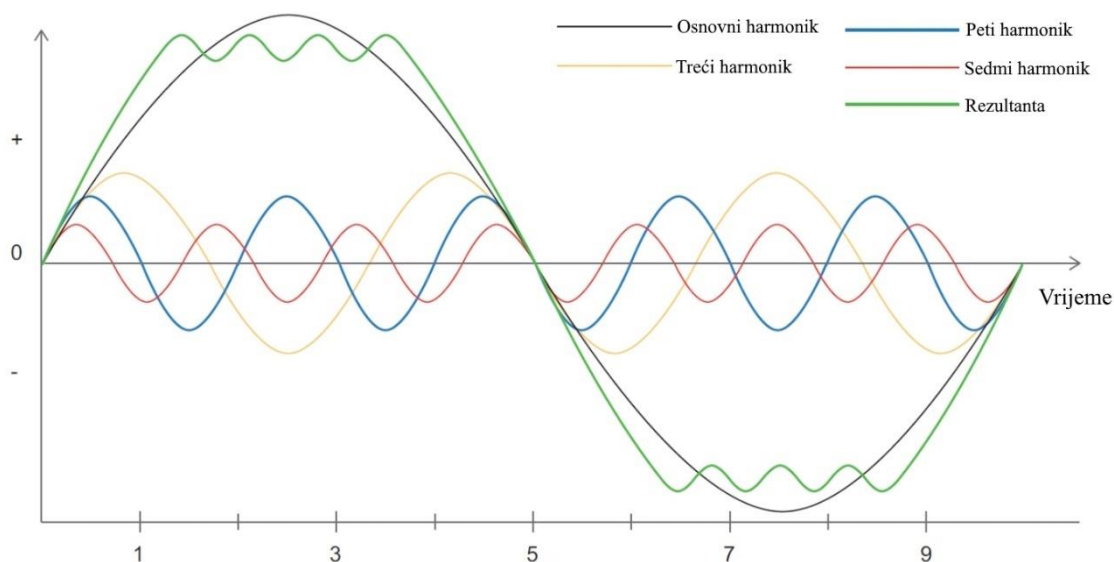
Izvor: Review of Power Quality Issues in Maritime Microgrids

Integracijom skladišta energije u mikromrežu moguće je ublažiti oscilacije frekvencije što bitno utječe na kvalitetu distribuirane energije. Kako je mikromreža sama po sebi složenog karaktera zbog trošila raznih profila, električna skladišta mogu trenutno pružiti

snagu ili primiti višak snage kako bi se frekvencija regulirala. Takvim pristupom moguće je kontrolirano regulirati frekvenciju bez opasnosti od mogućeg gubitka elektroenergetskog sustava. Ovakav pristup je poznat kao P/f kontrola. [1]

### 4.1.3. Harmonička izobličenja

Harmonici se pojavljuju u brodskim izmjeničnim mikromrežama zbog rada ne linearnih trošila. Ne linearna trošila su napajana sinusnim naponom te stvaraju ne sinusoidne struje. Ne linearni izvori harmoničkih izobličenja u prvom redu su pretvarači, lučne peći, fluorescentne lampe, transformatori, frekvencijski pretvarači te izvori napajanja s prekidačima (SMPS). Transformatori mogu biti izvor harmonika jer rade u ne linearnom režimu rada koji može stvoriti pojavu harmonika na izlaznom naponu i struji. Struja magnetiziranja transformatora je ne linearna te sadrži treći harmonik. Ponekad je pojava harmonika u transformatorima uzrokovana magnetskim materijalima. Trofazni transformator se štiti od harmonika korištenjem neuzemljene zvijezde (Y) spoja. [21] Sekundar transformatora za snižavanje napona je pogodan za instalaciju uređaja za praćenje THD (eng. Total Harmonic Distorsion). [22] Na slici 25. je prikazana veza između osnovnog, prvog, trećeg, petog, sedmog harmonika i rezultante.



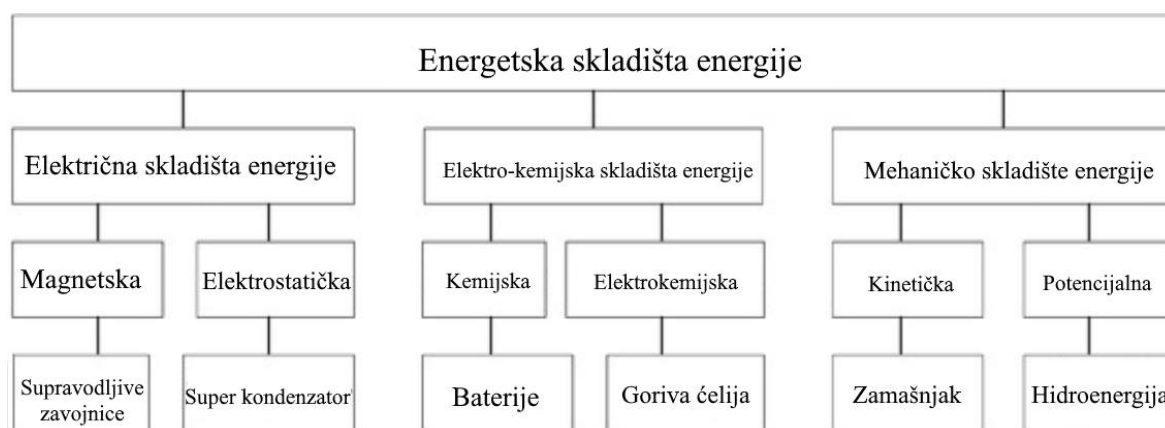
Slika 25. Prikaz harmonika i rezultante

Izvor: <https://powerquality.blog/2021/02/11/understanding-total-harmonic-distortion/>

Harmonici mogu prouzročiti probleme u brodskoj mikromreži kao što su pregrijavanje namotaja elektromotora i generatora, pojava kružne struje i visokog napona uzrokovana rezonancijom harmonika, otkazivanje brodske opreme kao i skraćivanje životnog vijeka pa čak i ne namjernu aktivaciju zaštitne opreme. Zbog pojave harmonika, ulje za podmazivanje ležaja rotora motora se degradira te može doći do iskrenja ležaja koja se u najgorem mogućem scenariju može pretvoriti u požar ili čak eksploziju na brodu ili platformi. Kako bi se postrojenje zaštitilo od ovakvih pojava, motori moraju imati certifikat da su otporni na eksploziju (eng. explosion proof motors). Platforma *Piper* u Škotskom akvatoriju se 1988. godine zapalila zbog pojave harmonika koji su nastali radom frekvencijskih pretvarača. [23]

## 5. BRODSKA SKLADIŠTA ELEKTRIČNE ENERGIJE

Sustavi koji čine brodsko skladište električne energije su baterije, zamašnjaci, super kondenzatori, supravodljive magnetske zavojnice, gorive ćelije te hibridni sustavi. Svaki od navedenih sustava se razlikuje po karakteristikama punjenja i pražnjenja, gustoća snage, gustoća energije, životnog vijeka te učinkovitosti.[24] Na slici 26. prikazana je opća podjela električnih skladišta energije na električna, kemijska i mehanička.

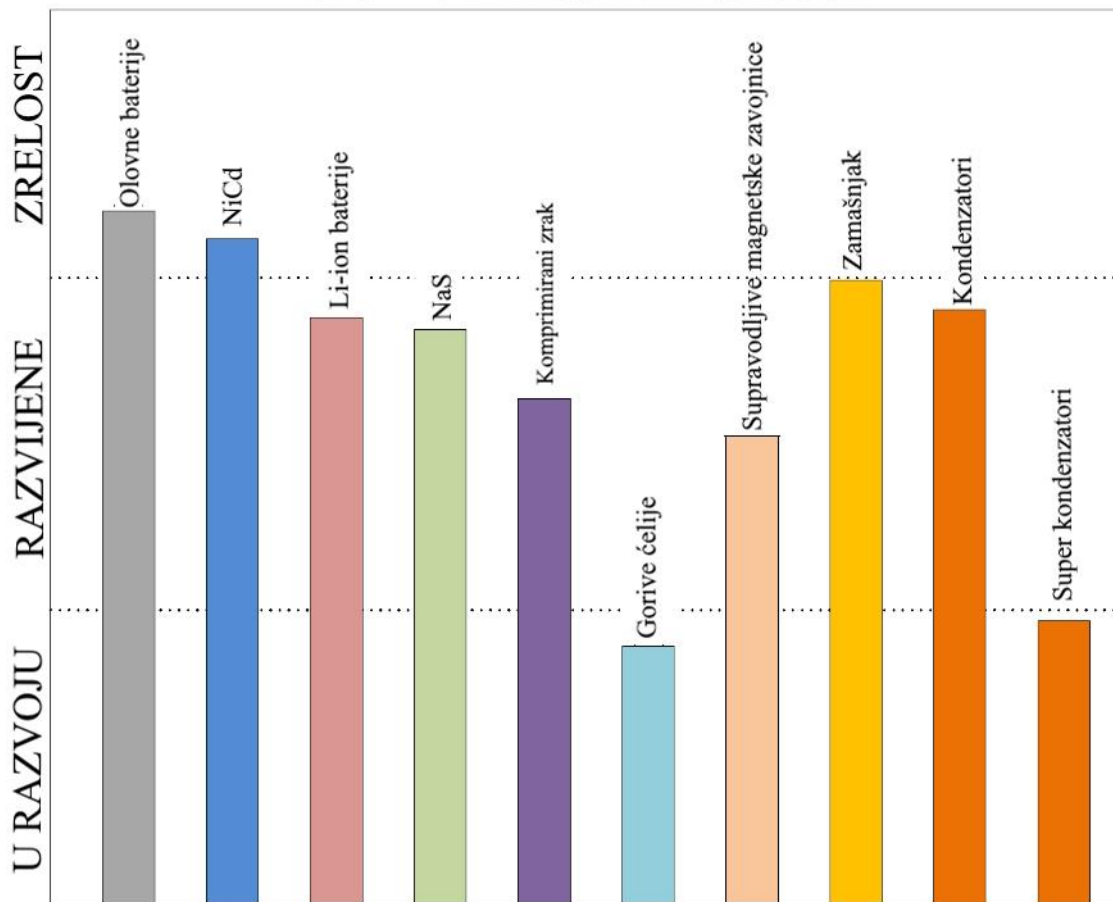


Slika 26. Opća podjela električnih skladišta energije

Izvor: Energy Storage Systems for Ship Microgrids – A Review

Osim električne propulzije kao jednog od najvećih potrošača brodske energije na klasičnim trgovačkim brodovima, postoje potrošači na vojnim brodovima kao što su laserski topovi i senzori koji stvaraju velika pulsna opterećenja prilikom pokretanja ili korištenja. Takvi pulsni potrošači imaju specifične zahtjeve energije velike amplitude u kratkom vremenskom periodu. To može preopteretiti DG brodske mikromreže te iz toga razloga su potrebni sustavi skladištenja energije koji će stvoriti energetska podršku brodskim DG za vrijeme trajanja pulsni opterećenja. Brodska skladišta energije će kompenzirati vršna opterećenja uzrokovana radom pojedinih sustava, a integracijom skladišta energije u brodsku mikromrežu dolazi do određenih poboljšanja kao što su kvaliteta distribucije energije i učinkovita potrošnja goriva. Električna skladišta energije čije je vrijeme odgovora na promjenu potražnje energije brzo, učinkovitije će kompenzirati tromost DG za promjenu potrošnje što će u konačnici djelovati na kvalitetu snage. [25] Na slici 27. prikazan je stupanj razvoja brodskih električnih skladišta energije.

## STUPANJ ZRELOSTI TEHNOLOGIJE



Slika 27. Zrelost energetske skladišne tehnologije

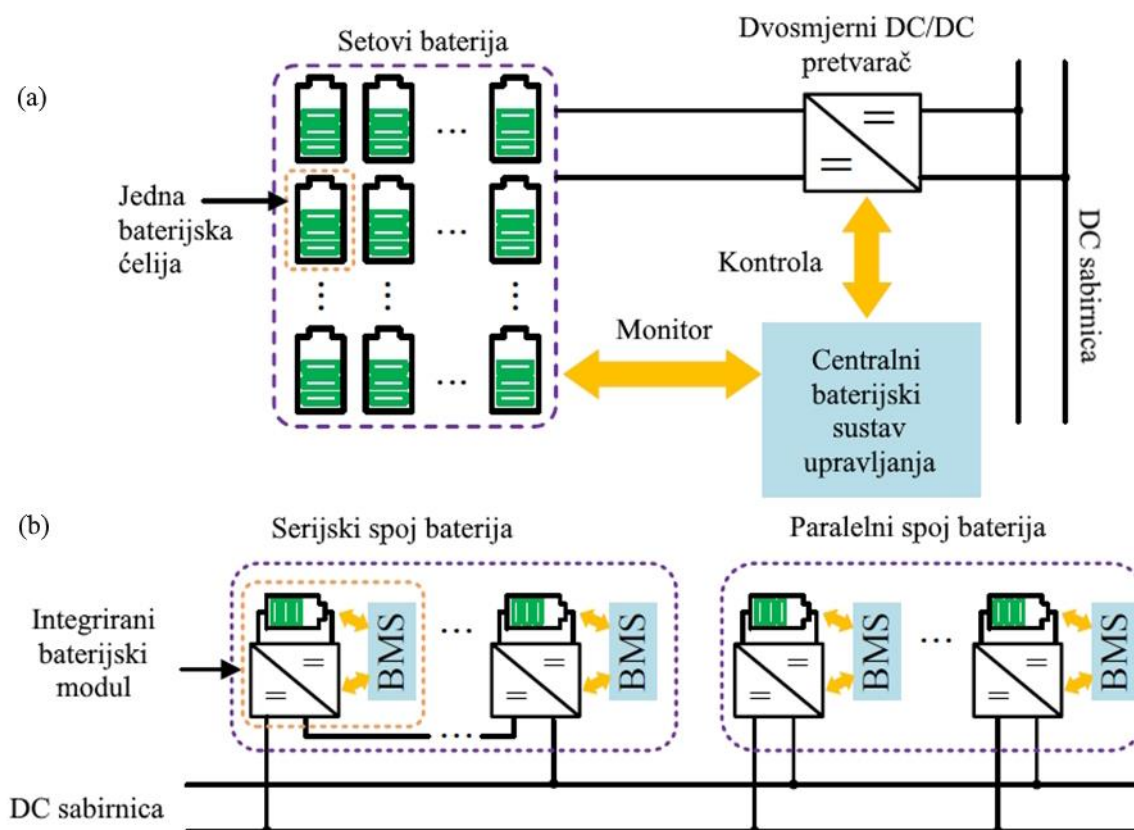
Izvor: Energy Storage Systems for Ship Microgrids – A Review

Najnovija tehnologija skladištenja električne energije je sustav gorivih ćelija. Gorive ćelije koriste vodik kao pogonsko sredstvo. [24]

### 5.1. BATERIJSKA SKLADIŠTA ENERGIJE

Zbog svojih karakteristika, baterijski sustavi skladištenja energije česti su izbor za integraciju u brodsku mikromrežu. Od baterija najzastupljenije su litij ionske baterije. Karakteristike litij ionskih baterija su visoka gustoća energije, dugi životni vijek te niska stopa samopražnjenja. Osim u AC sustavima, ovaj baterijski sustav je popularan i u DC brodskim mikromrežama, a za rad im je potreban DC/DC pretvarač. Baterijski članci mogu se spajati serijski ili paralelno. Sustav za upravljanje baterija se naziva BMS (eng. Battery Management System) te se koristi za praćenje temperature, napona, snage i stanje spremnosti (eng. State of Charge). Centralizirani sustav upravljanja baterijama nema visoku

učinkovitost, a postoji i problem s punjenjem i pražnjenjem. Kako bi se problem s centraliziranim sustavom upravljanja baterijama riješio, počinje se koristiti distribuirani sustav upravljanja.[26] Na slici 28.a) prikazan je centralizirani dok je na slici 28.b) prikazan distribuirani sustav.



Slika 28. Centralizirani sustav na a) dok je distribuirani sustav prikazan pod b)

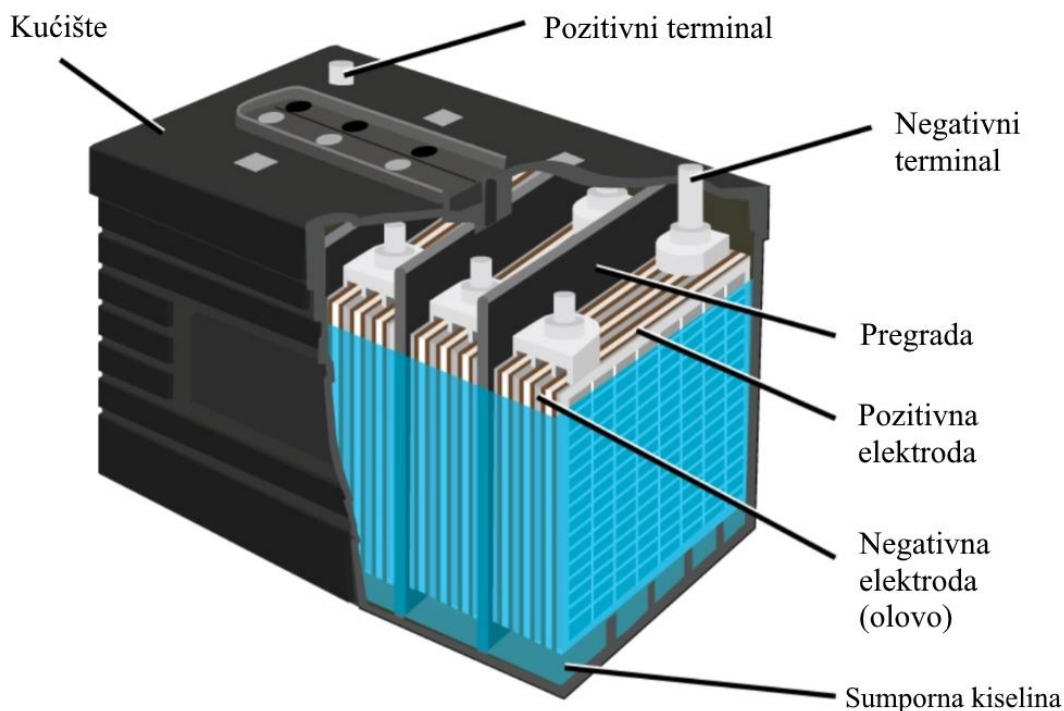
Izvor: A review of DC Shipboard Microgrids – Part I: Power Architecture, Energy Storage and Power Converters

Distribuirani sustav omogućuje da svaka baterija ima svoj DC/DC pretvarač pomoću kojeg bi se baterija spajala i odspajala sa mreže. Takvim pristupom bi se regulirala izlazna snaga. [26] Vrste baterijskih skladišta energije mogu biti olovne baterije, litij ionske, nikal kadmijeve i natrij sumporne. Litij ionske baterije su superiornije od ostalih tipova baterija zbog veće gustoće energije, male razine samopražnjenja, dugog životnog vijeka te visoke učinkovitosti. [27] Svaki navedeni tip baterije biti će detaljnije opisan u nastavku rada.

### 5.1.1. Olovne baterije

Olovne baterije (eng. Lead Acid batteries) su prisutne u svim granama industrije te su jako su poznate i prihvaćene u automobilske industriji. Olovne baterije karakterizira visoka pouzdanost, niska cijena te svestranost primjene. Vrijednosti samopražnjenja u radu im je

0.3%. Ciklus punjenja i pražnjenja je približno 2000 puta. Učinkovitost olovnih baterija je između 65% - 80%. [27] Olovna baterija je prikazana na slici 29.



Slika 29. Olovna baterija

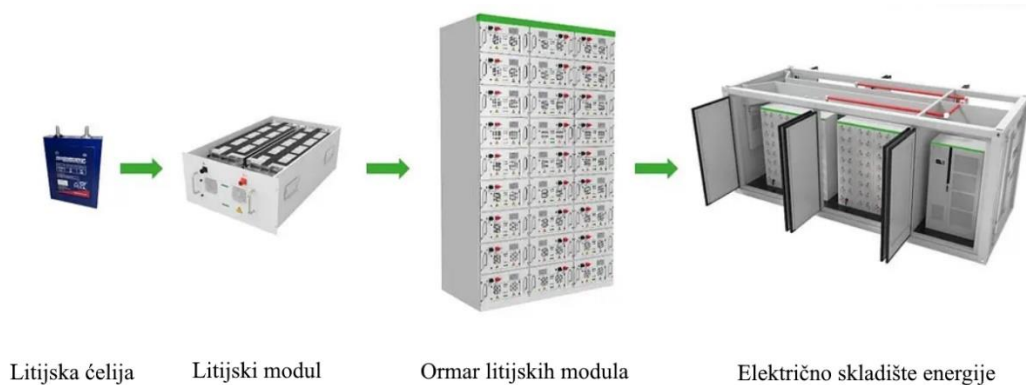
Izvor: <https://boattest.com/article/what-you-need-know-about-lead-acid-batteries>

Ekološki gledano olovne baterije ostavljaju značajan negativan otisak u prirodi. Nedostaci olovnih baterija su niska gustoća te drastično smanjen životni vijek ako se iscrpljuju ispod 20% kapaciteta. [27]

### 5.1.2. Litij ionske baterije

Litij ionske baterije (eng. Lithium ion batteries) počinju se intenzivno koristiti početkom 2000-tih godina. Na početku su se koristile kao baterije za mobilne uređaje dok se danas koriste i u automobilskoj industriji. Ovaj tip baterija se koristi u brodskim mikromrežama zbog svojih performansi i dugog životnog vijeka. Karakteristike litij ionskih baterija su brzi odziv, visoka učinkovitost te dugi životni vijek. Također ove baterije imaju ulogu za smanjenje vršnih opterećenja kao i za izjednačavanje opterećenja (eng. load leveling). Životni vijek iznosi približno 4500 ciklusa punjenja i pražnjenja, a gustoća energije je visoka. [27] Na slici 30. prikazane su litij ionske baterije od jedne ćelije do sustava skladištenja energije.





Slika 30. Litij ionska baterija kao skladište energije

Izvor: <https://www.power-sonic.com/blog/battery-energy-storage-system-components/>

Nedostatak litij ionskih baterija je eksplozija koja nastaje izlaganju visokim temperaturama gdje dolazi do oslobađanja opasnih i zapaljivih plinova. Požari litij ionskih baterija je teško za obuzdat i ugasiti. [27]

### 5.1.3. Natrij sumporne baterije (NaS)

Natrij sumporne baterije sastoje se od tekućeg natrija na negativnoj elektrodi i tekućeg sumpora na pozitivnoj elektrodi. Životni vijek iznosi približno 4500 ciklusa punjenja i pražnjenja dok im je učinkovitost od 75% do 90%. Ovaj tip baterije zahtjeva radnu temperaturu od 300 do 350 stupnjeva Celzijusa stoga je potreban grijač. Temperaturni parametar bitno utječe na performanse baterije te gledano s ekološke perspektive natrij sumporne baterije imaju maleni utjecaj na okoliš. Natrij sumporne baterije mogu skladištiti velike količine energije te se koriste za pražnjenja u mrežu koja mogu trajati i do nekoliko sati. Kao i kod litij ionske baterije koriste se za izjednačavanje i smanjenje vršnih opterećenja. Ovaj tip baterija može se koristiti na brodovima gdje postoje vremenski periodi visokog energetskog opterećenja. Natrij sumporne baterije nisu često zastupljene na brodovima iz razloga jer su litij ionske baterije sve zastupljenije u brodskim mikromrežama. [27]

### 5.1.4. Nikal kadmijeve baterije (NiCd)

Nikal kadmijeve baterije se koriste dugi niz godina u pomorstvu. Prednosti ovih baterija su dugi životni vijek, robusnost i tolerancija na niske temperature. Nikal kadmijeve baterije koriste nikal-oksidi-hidroksidi kao pozitivnu elektrodu i kadmij oksid kao negativnu elektrodu te vodu otopinu kalijevog hidroksida kao elektrolit. Nikal kadmijeve baterije su superiornije od olovnih po pitanju ciklusa i gustoće energije i snage, ali i inferiornije od litij-

ionskih baterija po pitanju gustoće energije. Posebnost NiCd baterija je rad na izuzetno niskim temperaturama do – 40 stupnjeva Celzijusa. Pražnjenje bi se trebalo odvijati između 20% i 50% nazivne vrijednosti zbog optimalnog rada baterije. Treba napomenuti da su nikal – kadmijeve baterije slabo zastupljene u brodskim elektro energetske mrežama zbog negativnih utjecaja na ekologiju (kadmij je toksičan), cijene te sve veće zastupljenosti litij ionskih baterija. [27]

Tablica 2. Usporedba baterijskih tehnologija skladištenja energije

<b>Tip baterije</b>	<b>Prednosti</b>	<b>Nedostaci</b>
<b>Olovne baterije</b>	Maleno samopražnjenja (2-5% mjesečno), jeftine su	Kratak životni vijek, niska gustoća energije
<b>Nikal kadmijeve baterije</b>	Visoka gustoća energije, veliki broj ciklusa punjenja i pražnjenja	Visoka cijena, toksičnost kadmija
<b>Natrij sumporne baterije</b>	Velika gustoća energije, ne postoji samopražnjenje, visoka učinkovitost	Visoka radna temperatura (300-350 °C)
<b>Litij ionske baterije</b>	Visoka učinkovitost, nisko samopražnjenje (1-3% mjesečno), rijetko održavanje	Visoka cijena, potrebno dodatni krugovi zaštite, degradacija životnog vijeka

Izvor: Energy Storage Systems for Shipboard Microgrids – A review

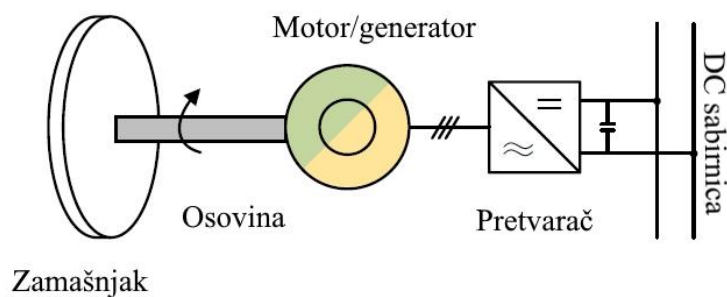
## 5.2. ZAMAŠNJAK

Princip rada zamašnjaka temelji se na kinetičkoj energiji koja se rotacijom zamašnjaka pretvara u električnu energiju. Raspored mase i brzina vrtnje rotora određuju količinu pohranjene energije. Potražnja energije povećava ili smanjuje brzinu vrtnje zamašnjaka. Unutar vakumiranog kućišta nalazi se rotor, a motor – generator (u tekstu M/G) koji direktno djeluje na proces skladištenja i pražnjenja energije zamašnjaka je povezan osovinom što je prikazano na slici 31. Vakuumirano kućište koristi se zbog smanjivanja trenja rotora i zraka kako bi se dobila veća učinkovitost. Kontrola brzine vrtnje zamašnjaka određena je djelovanjem M/G. Matematička jednadžba koja opisuje pohranu energije zamašnjaka glasi:

Jednadžba 1. Pohrana energije zamašnjaka

$$E_f = \frac{1}{2}J\omega_m^2 \quad (1)$$

gdje  $J$  označava inerciju dok  $\omega_m$  kutnu brzinu rotora. Zamašnjak kao sustav skladištenja energije možemo podijeliti na zamašnjake s visokim i niskim brzinama. Zamašnjaci visokih brzina mogu doseći i do nekoliko tisuća okretaja u minuti dok zamašnjaci niskih brzina dosežu i do stotinjak okretaja u minuti.[27]



Slika 31. Zamašnjak

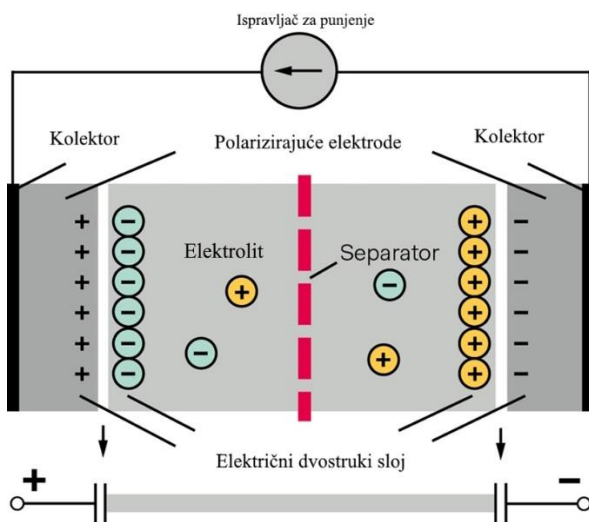
Izvor: A Review of DC Shipboard Microgrids – Part I: Power Architectures, Energy Storage and Power Converters

Ovakav tip skladišta električne energije je prigodan za smanjenje vršnih opterećenja, izjednačavanje opterećenja te pozitivno djeluje na distribuciju energije u mrežu. Zamašnjak radi u tri režima rada, a to su punjenje, pražnjenje i mirovanje (eng. stand by). Za vrijeme punjenja zamašnjak uzima energiju iz brodske mreže koristeći dvosmjerni pretvarač te dolazi do ubrzavanja rotora kako bi se električna energija pohranila. Rotacijom rotora omogućena je pretvorba električne energije u mehaničku te se dobivena energija skladišti. Pražnjenje skladišta energije je proces suprotan od punjenja. Rotor preuzima ulogu motora (eng. prime mover) dok motor postaje generator i distribuira skladištenu energiju u mrežu. Za vrijeme procesa pražnjenja brzina vrtnje rotora se smanjuje, a s time i kinetička energija. Za vrijeme mirovanja zamašnjaka, kutna brzina se održava konstantnom minimalnom snagom.[27] Zamašnjak kao skladište električne energije pruža spektar poboljšanja u broskoj elektroenergetskoj mreži te se može koristiti kao veliko skladište energije te ima mogućnost pokretanja u uvjetima bez izvora vanjske energije (eng. dark start capability). Kapacitet zamašnjaka može uskladištiti do 500 MJ i podnijeti vršna opterećenja reda veličine gigawat [GW]. Prednost brzog odziva zamašnjaka možemo iskoristiti za stabilizaciju frekvencije

mikromreže. [28] Zamašnjak kao skladište električne energije ima određene prednosti nad baterijama, a jedno od njih su veliki broja ciklusa. Broj ciklusa je i do nekoliko stotina tisuća punjenja i pražnjenja, učinkovitost je između 90% – 95%. Zamašnjaci se koriste u procesima gdje je potrebna velika snaga u kratkom vremenskom periodu. Zamašnjaci se mogu kombinirati s dizel generatorima te tako čine hibridni sustav koji povećava stabilnost i učinkovitost mikromreže.[29]

### 5.3. SUPERKONDENZATOR

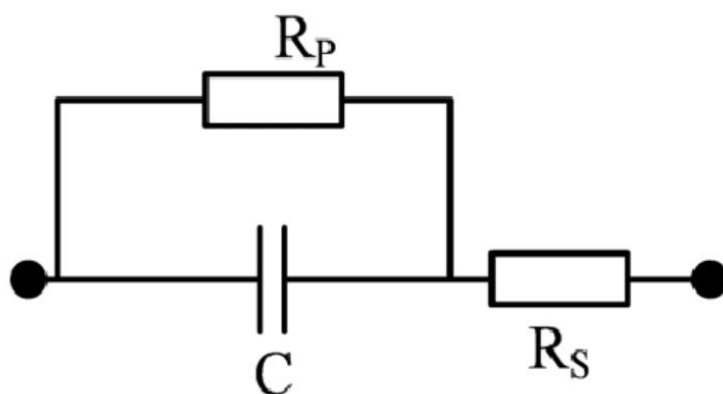
Superkondenzatori se koriste kao skladište električne energije te imaju sposobnost skladištiti i distribuirati energiju u mrežu te su poznati su po brzom i stabilnom djelovanju. Koriste se u slučajevima kada je potrebna velika količina snage u kratkom vremenskom periodu. Općenito kondenzatore možemo podijeliti na super kondenzatore, elektrostatske i elektrolitske. Struktura super kondenzatora, koji je prikazan na slici 32. se sastoji od pozitivno i negativnog kolektora, elektroda, elektrolita, separatora i dvostrukog sloja. [27]



Slika 32. Struktura super kondenzatora

Izvor: <https://www.powersystemsdesign.com/articles/the-silent-power-of-supercapacitors/135/13510>

Dvostruki sloj omogućuje brzo oslobađanje i pohranu velike količine energije. Super kondenzator je podložan prenaponu i prepunjenosti te je to jedan od glavnih problema vezanih uz super kondenzator. Ekvivalentna shema super kondenzatora je prikazana na slici 33. gdje  $R_s$  predstavlja serijski otpor punjenja i pražnjenja, a  $R_p$  paralelni otpor samo pražnjenja kondenzatora i kapacitet kondenzatora  $C$ . [27]



Slika 33. Ekvivalentna shema super kondenzatora

Izvor: [https://www.researchgate.net/figure/Equivalent-Circuit-of-Ultracapacitor\\_fig1\\_326624431](https://www.researchgate.net/figure/Equivalent-Circuit-of-Ultracapacitor_fig1_326624431)

Prednosti super kondenzatora su visoka gustoća snage, veliki broj ciklusa, brzi odziv, brzo punjenje i pražnjenje. Integracijom super kondenzatora kao skladišta energije u brodsku mikromrežu možemo ublažiti fluktuacije frekvencije. Super kondenzatori su ograničeni po pitanju energetske gustoće te nisu učinkoviti za samostalno rješavanje problema niskofrekventnih fluktuacija snage, ali u kombinaciji s baterijama učinkovitije mogu djelovati na niskofrekventne fluktuacije. Hibridni sustav super kondenzatora i baterije omogućuju duži životni vijek bateriji jer super kondenzator ima mogućnost upravljati brzim prijelazima snage te ograničava broj ciklusa te iz tog su razloga česta kombinacija jer poboljšavaju performanse i učinkovitost mikromreže. [27]

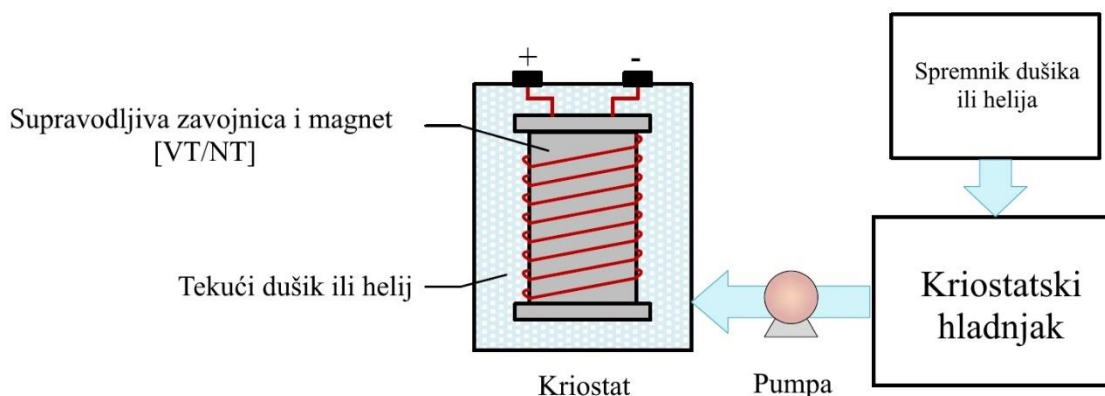
#### 5.4. SUPRAVODLJIVE MAGNETSKE ZAVOJNICE

Princip rada skladištenja energije temelji se na supravodljivoj zavojnici koja generira snažno magnetsko polje. Ovo skladište električne energije sastoji se od supravodljive zavojnice, kriostata i sustava za pretvorbu snage. Temperatura zavojnice se nalazi ispod kritične razine te se održava sustavom hlađenja kako bi zavojnica zadržala supravodljiva svojstva. Supravodljivo svojstvo zavojnice omogućuje električnoj struji niski otpor kao i generiranje magnetskog toka bez značajnih gubitaka. Energija koja se pohranila u supravodljivu zavojnicu može se distribuirati u mrežu.

Jednadžba 2. Energija pohrane zavojnice

$$E = \frac{1}{2} L I^2 \quad (2)$$

Gdje  $I$  predstavlja električnu struju, a  $L$  indukciju. Sustav nisko temperaturne supravodljive zavojnice građena je od legure niobij – titanija (NbTi) i tekućeg helija kao hladivo sustava pri temperaturi od  $-268.85$  stupnjeva Celzijusa. Visoko temperaturni sustav je građen od keramičkog oksida, a hladivo je tekući dušik pri temperaturi od  $-196.15$  stupnjeva Celzijusa. Sustav skladištenja energije supravodljivom magnetskom zavojnicom prikazana je na slici 34. Prednosti ovog sustava pohrane energije su brzo punjenje i pražnjenje, visoka gustoća snage. [27]



Slika 34. Supravodljivo magnetsko skladište energije

Izvor: A Review of DC Shipboard Microgrids – Part I: Power Architectures, Energy Storage and Power Converters

Supravodljive magnetske zavojnice imaju visoku učinkovitost od 95%. Odziv sustava je reda veličine milisekunde, velika pouzdanost (mali broj pomičnih dijelova) te je ekološki prihvatljiv. Životni vijek je 30 godina što bi odgovaralo i životnom vijeku broda no nije pogodan za okruženje kao što je brod. [27]

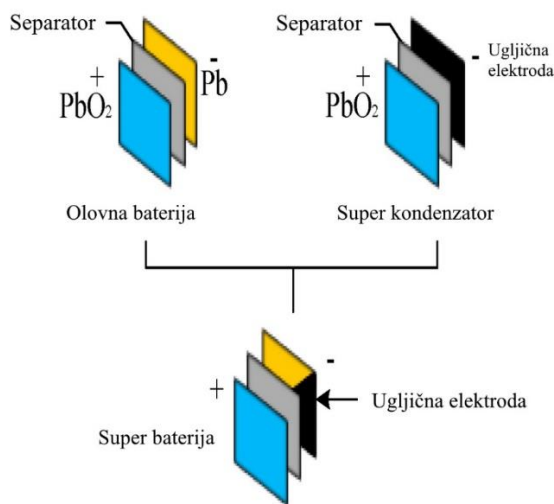
## 5.5. HIBRIDNI SUSTAV SKLADIŠTENJA ENERGIJE

Razvoj hibridnih sustava skladištenja energije zadnjih se godina sve istražuje zbog svojih pozitivnih učinaka na brodsku mikromrežu. Najčešći oblik hibridnog sustava je simbioza baterija i super kondenzatora. Baterijska skladišta energije posjeduju visoku energiju dok super kondenzatori posjeduju visoku snagu što je za brodsku mikromrežu važno. Za vrijeme kratkih prijelaznih pojava, kvalitetu snage će održavati super kondenzator dok će baterije općenito moći na duže vrijeme podržati energetska potražnja sustava. Arhitektura hibridnih sustava je složena te je potrebno dobro poznavanje karakteristika tehnologije svakog podsustava kako bi se maksimalno iskoristili u korist mikromreže. [1] Sustavi za skladištenje energije s visokom energijom moći će dugoročno pružati energiju u

mrežu dok će sustavi s velikom snagom savladati trenutne potražnje nastale u mikromreži.  
[24]

### 5.5.1. Hibridni sustav baterije i super kondenzatora

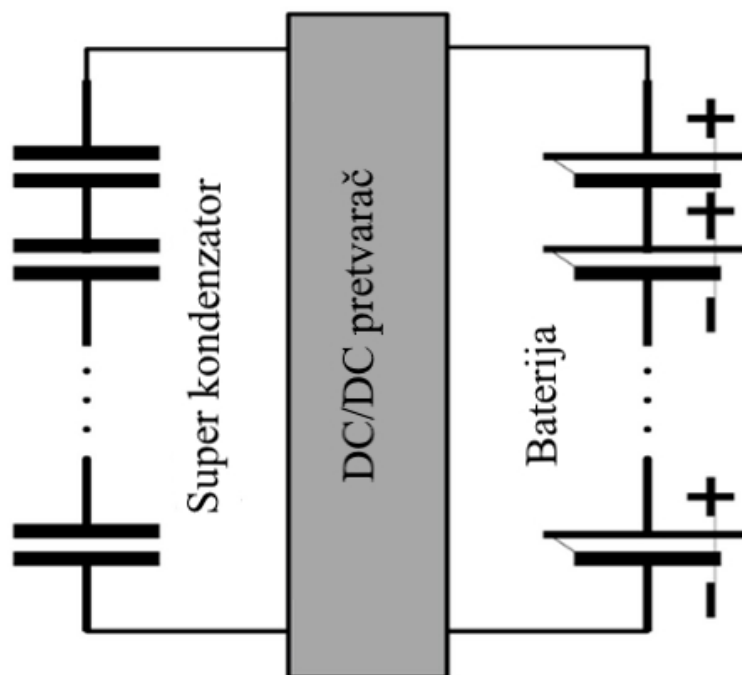
Baterije imaju visoku gustoću energije i nisku snagu čija je vrijednost ispod 1 kW/kg dok se ciklus punjenja i pražnjenja nalazi između 1500 i 4500 puta, što je puno manje ciklusa koje imaju superkondenzatori (superkondenzatori se još nazivaju i elektrokemijski dvoslojni kondenzatori). Superkondenzator ima nisku gustoću energije oko 10 kWh/kg dok je gustoća snage oko 10 kW/kg, a ciklusi punjenja i pražnjenja superkondenzatora može biti i do 50 000 puta. Hibridizacija se može podijeliti na dva tipa, a to su unutarnja i vanjska hibridizacija. Unutarnja hibridizacija se temelji na spajanju istih polova baterije i super kondenzatora što je prikazano na slici 35. dok je na slici 36. prikazana vanjska hibridizacija. Unutarnja hibridizacija se naziva još i superbaterijom. „Commonwealth Scientific and Industrial Research Organizaton“ (CISRO) je prvi otkrilo ovakav tip hibrida baterije i super kondenzatora. Za razliku od unutarnje hibridizacije, vanjska hibridizacija se temelji na spajanju baterije i super kondenzatora pomoću vodiča. Vanjska hibridizacija se češće koristi.  
[24]



Slika 35. Hibrid baterije i super kondenzatora – Super baterija

Izvor: Energy Storage System for Shipboard Microgrids – A Review

Pomoću metode dvostrukog aktivnog mosta se kontrolira energetska tok u oba smjera za punjenje i pražnjenje baterija i super kondenzatora. Ova metoda zadovoljava zahtjeve impulsnih opterećenja od 1 MW i opterećenja uzrokovana propulzijom od 100 do 500 kW. Visoko frekventni uređaji rade DC/DC pretvorbu na višim naponskim nivoima.[24]



Slika 36. Vanjska hibridizacija

Izvor: Energy Storage System for Shipboard Microgrids – A Review

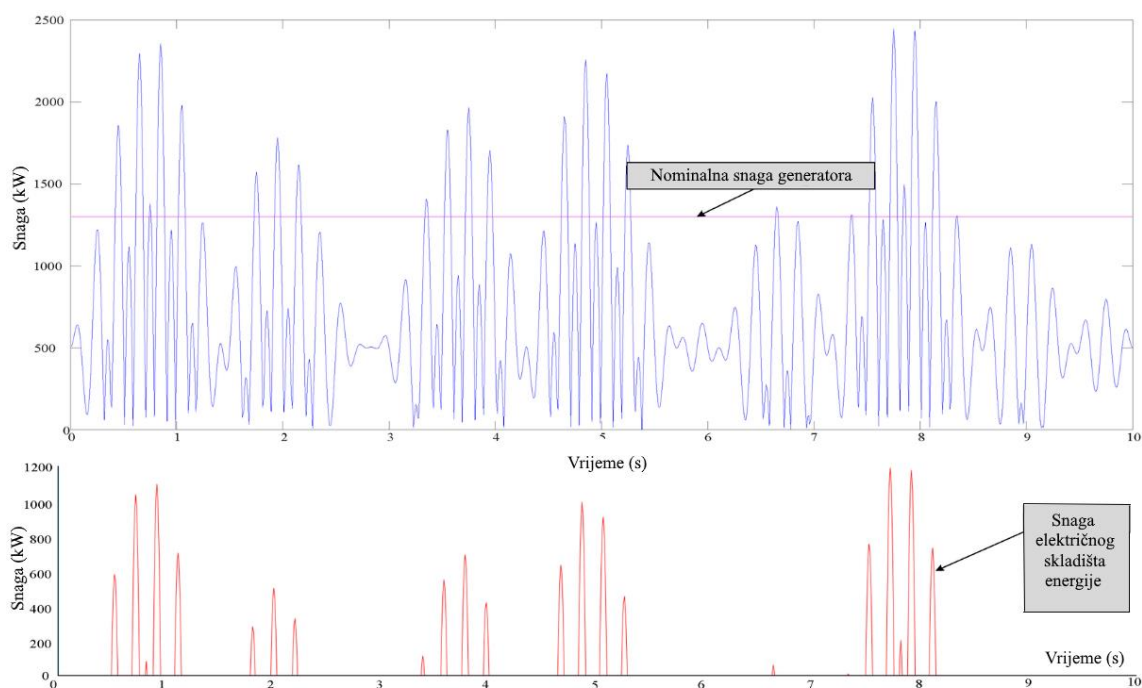
Fluktuacije snage na osovinaama električne propulzije moguće je smanjiti integracijom baterija i superkondenzatora. Ublažavanje fluktuacija snage te minimalni gubitci u samim električnim skladištima energije su glavni ciljevi za hibridne sustave. Korištenjem litij ionskih baterija povećava se pouzdanost i stabilnost elektroenergetskog sustava, a korištenjem superkondenzatora moguće je produžiti životni vijek baterije. Hibridni sustav za pohranu energije koji se temelji na baterijama ZEBRA i super kondenzatorima ima manje strujne udare za vrijeme punjenja i pražnjenja. [24]

## 5.6. INTEGRACIJA SKLADIŠTA ENERGIJE U BRODSKU MIKROMREŽU

Postoji više tehnologija pohrane električne energije za brodske mikromreže te da bi se zadovolje potrebe broda potreban je precizan i dobro osmišljen dizajn električnog skladišta energije. Glavna uloga električnog skladišta energije je trenutna podrška elektroenergetskom sustavu za vrijeme opterećenja. U slučaju da je odabir električnog skladišta energije nije zadovoljavajuće za specifične potrebe brodske mikromreže, može doći do prijevremenog otkazivanja ili kvara dijela skladišta energije. Primjer mogu biti baterijski ustavi skladištenja energije koji su integrirani u mikromrežu te baterijska skladišta se mogu iscrpiti, a s



vremenom radne karakteristike baterije gube svoju vrijednost. Iz toga razloga potrebno je pronaći odgovarajući sustav skladištenja energije koji odgovara potrebama elektroenergetskom profilu broda. Na taj način bi se zadržala kvaliteta energije na odgovarajućoj razini. Hibridna skladišta energije mogu biti rješenje za ispunjavanje zahtjeva brodske mikromreže. P/f pristup je prikladan za VN sustave dok se za DC mikromreže električna skladišta energije koriste se za regulaciju napona tako što će svojim radom ublažiti oscilacije. Električna skladišta energije moraju podržati brodsku mikromrežu u svom radu kako bi napon i frekvencija bili unutar zadanih granica dok je u protivnom mogući gubitak cijelog ili dijela elektroenergetskog sustava. [1] Prilikom dizajniranja brodske mikromreže potrebno je uzeti u obzir namjenu broda kao i ekološke kriterije. Brodsko skladište energije može se promatrati kao primarni izvor energije ali i kao sekundarni izvor. Za vrijeme rada svih brodskih sustava može doći do smanjenja učinkovitosti električnih skladišta energije ukoliko se s njima ne upravlja pravilno.



Slika 37. Djelovanje električnog skladišta energije

Izvor: Energy Storage Systems for Shipboard Microgrids – A Review

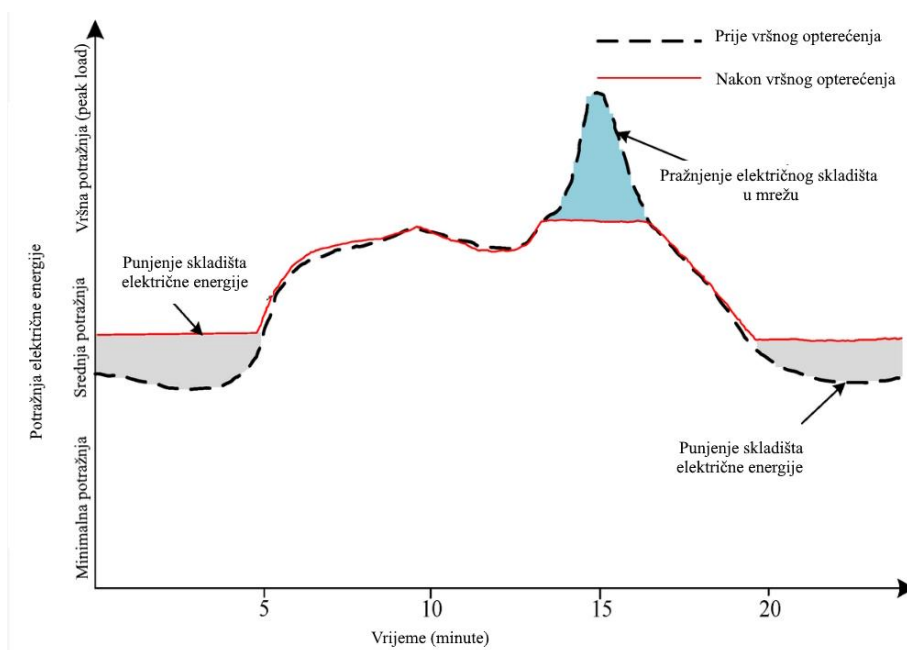
Brodska električna skladišta energije su skupa energetska rješenja te je za njihov rad potrebna pouzdana pretvaračka tehnologija. Brodska skladišta energije povećavaju stabilnost mikromreže te smanjuju troškove rada dizel generatora. Integracijom skladišta energije propad elektroenergetskog sustava sveden je na minimum te skladište električne

energije brže reagira na propad elektroenergetskog sustava od klasičnog pomoćnog DG. Također djeluje se na vršna opterećenja, naponske i frekvencijske fluktuacije, izjednačava opterećenje te općenito dolazi do povećanja kvalitete snage cijele mikromreže. Na slici 37. prikazan učinak djelovanja skladišta energije za vrijeme pristajanja broda u luku.[24]

Integracijom baterijskih setova moguće je zamijeniti minimalno jedan DG no isto tako baterijski setovi imaju veliku masu te zauzimaju puno prostora. Baterije imaju svoje nedostatke koji su vezani uz životni ciklus, a to je punjenje i pražnjenje te toplina koja nastaje radom baterija. Isto tako postoji mogućnost neispravnih setova baterija koje ne bi mogle pozitivno djelovati na mikromrežu. Poznavajući nedostatke baterija potrebno je dodati novi sustav kao što je zamašnjak ili superkondenzator te tako stvoriti hibridni sustav. Navedeni sustavi pozitivno utječu na životni ciklus baterije, brže pražnjenje, punjenje te se povećava gustoća snage. [24]

### 5.6.1. Vršno opterećenje

Izjednačavanje opterećenja je postupak u kojem se za vrijeme rada malih potrošača energija skladišti da bi se za vrijeme velike potražnje ili opterećenja, energija vraćala u mrežu kako bi se izjednačila razlika. Kako bi to bilo moguće koriste se električna skladišta energije koja u konačnici smanjuju troškove goriva. Fenomen vršnog opterećenja i proces izjednačavanje je prikazan na slici 38. [24]



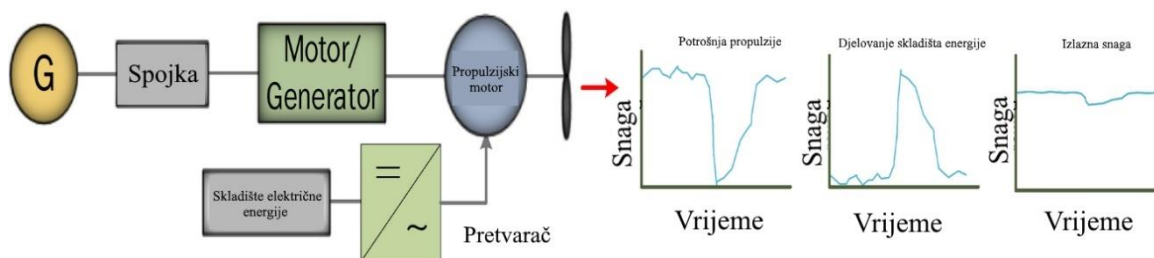
Slika 38. Djelovanje električnog skladišta energije na vršno opterećenje i postupak izjednačavanja opterećenja

Izvor: Energy Storage Systems for Shipboard Microgrids – A Review

Litij ionske baterije kao temeljno skladište električne energije su opće prihvaćene na brodovima koji su sto posto električni, a za pogon ih koriste brodovi *MF Ampere*, *MF Folgefonn* kao i *Aero Ferry* koji plove na kraćim rutama. Razlog je omjer cijene i učinkovitosti koju pružaju litij ionske baterije za djelovanje na vršna opterećenja kao i za izjednačavanje opterećenja. Integracijom ovakvog sustava smanjuje se potreba za dizel generatorima što u konačnici smanjuje ispušne plinove, smanjuje potrošnju goriva kao i trošenje resursa dizel generatora. Osim litij ionskih baterija mogu se koristiti natrij sumporne (NaS) baterije koje također mogu učinkovito djelovati na anuliranje vršnih opterećenja.

### 5.6.2. Proces izjednačavanje snage

Fluktuacije snage i frekvencije na velikim postrojenjima su česte te se iz takvih razloga koriste DC/AC pretvarači koji povezuju baterije s ostatkom mreže. Na slici 38. prikazan sustav električne propulzije u kojem je integriran baterijski sustav s DC/AC pretvaračem. Zbog velikih fluktuacija frekvencije koje su uzrokovane radom propulzijskih motora, temperatura baterija će biti povišena pa se iz toga razloga koriste „band-pass“ filteri s optimiziranim parametrima za graničnu frekvenciju. Na slici 39. prikazan je postupak „glađenja“ snage s baterijskim sustavom skladištenja energije. [24]



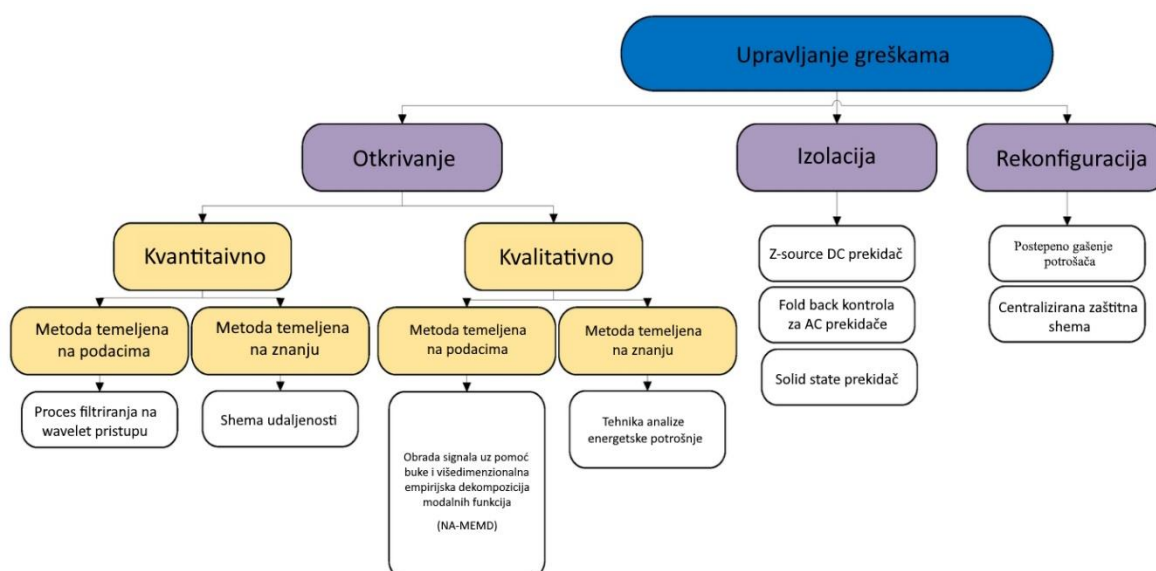
Slika 39. Glađenje snage propulzijskog motora s baterijskim sustavom za skladištenje energije

Izvor: Energy Storage Systems for Shipboard Microgrids – A Review

Baterije su integrirane u sustav električne propulzije kako bi se „izgladile“ oscilacije snage nastale radom propulzijskog motora. Da bi se „izgladila“ oscilacija snage potrebno je skladištiti energiju nastalu od vršnih opterećenja te kontrolirati stopu promjene (MW/min) kako bi se minimizirale nagle fluktuacije napona i frekvencije iz mreže. Baterije, super kondenzatori, super vodljive magnetske zavojnice, gorive ćelije i zamašnjaci mogu se koristiti za „izgladivanje“ snage u brodskim mikromrežama. [24]

## 6. ZAŠTITNO SKLOPNI APARATI

Sustavi zaštite brodske mikromreže imaju ključnu ulogu u zaštiti ljudskih života i brodske opreme. Sustavi zaštite moraju biti u koraku s vremenom, osjetljivi, pouzdani, jednostavne konstrukcije, selektivni, postojanje brze reakcije na promjene itd... Ukoliko sustavi zaštite brodske mikromreže zakažu, postoji velika mogućnost od propada elektroenergetskog sustava koji može ugroziti živote posade te oštetiti brodsku opremu. Strujni prekidači za AC sustave ne mogu se koristiti za zaštitu DC strujnih krugova i obrnuto. [4] Razlog je postojanje prijelaza struje iz jedne poluperiode u drugu kroz „nulu“ te je zbog toga lakše prekinuti struju u AC sustavu. Dok DC sustav ima struju koja je uvijek pozitivne vrijednosti te je iz toga razloga teže prekinuti strujni luk, strujni prekidači DC i AC sustava se razlikuju po veličini, cijeni te konstrukciji za prekidanje strujnog luka. [30] Uz klasične strujne prekidače postoje i hibridni prekidači koji ne pružaju zadovoljavajući stupanj sigurnosti. „Solid state“ prekidači kao i inteligentni elektronički uređaji mogu poslužiti za zaštitu DC mikromreže. Inteligentni elektronički uređaji mogu detektirati mjesto nastanka kratkog spoja u mikromreži te uz pomoć solid state prekidača izolirati mjesto nastanka kvara. Na taj način se štiti mreža od visokog napona nastalog zbog kratkog spoja. Solid state prekidači kao i inteligentni elektronički uređaji su prigodni za rad u DC mrežama više nego u AC mikromrežama. [4]



Slika 40. Metode upravljanja greškama DC mikromreže

Izvor: State of the art Review on shipboard microgrids: Architecture, Control, Management, Protection and future perspective

Zonska arhitektura DC mikromreže bi trebala posjedovati mjere zaštite u obliku vremenske koordinacije između više komponenti, a razlog tome je smanjena termička karakteristika poluvodiča u diodama, IGBT-ma, tiristorima koja stvara vremensko kašnjenje između otkrivanja kvara i normalnog stanja rada. Iz toga razloga zaštita DC mikromreže mora reagirati unutar nekoliko sekundi. Također metoda upravljanja grešaka ima bitnu ulogu u dizajniranju brodske DC mikromreže te se mora pravilno izvesti. Sposobnost upravljanja grešaka omogućuje DC mikromreži da rekonfigurira dostupnu snagu potrošačima umjesto da stvori nestabilnosti u radu potrošača jer su brodski neki potrošači kritično osjetljivi na promjene u napajanju. Na slici 40. prikazane su metode upravljanja grešaka u DC mikromreži. [4]

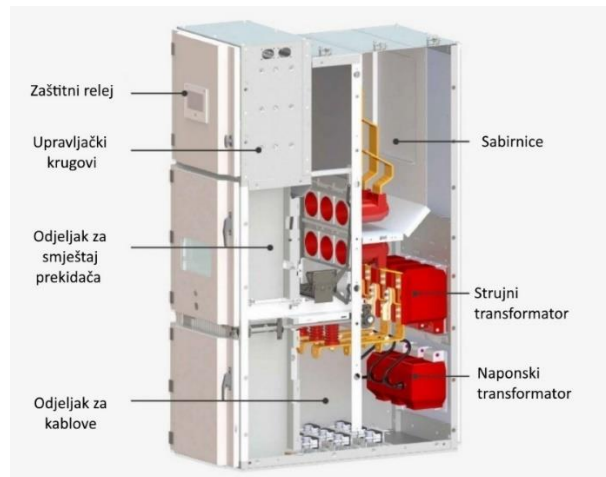
Metoda upravljanja grešaka DC mikromreže se sastoji od tri stupnja. Prvi stupanj je otkrivanje i lokalizacija greške, drugi stupanj izolacija greške, a treći i posljednji stupanj je rekonfiguriranje sustava u kojem je otkrivena greška kako bi se i dalje napajao potrošač. [4]

## **6.1. SKLOPNA TEHNIKA**

Uloga strujnog prekidača je da prekine strujni krug kada se pojavi kvar u mikromreži. Strujni prekidač se koristi u VN i NN strujnim krugovima, a razlikuju se po veličini i tehnologiji. Podjela strujnih prekidača je na zračni prekidač, prekidač punjen SF<sub>6</sub> plinom i vakuumski prekidač. Strujni prekidač se sastoji od dva kontakta. Jedan kontakt je nepomičan dok je drugi pokretan. Za vrijeme normalnog rada prekidača, oba kontakta su spojena. U trenutku pojave kvara u sustavu pomični kontakt se odvaja od nepokretnog i tako dolazi do izolacije sustava u kojem se pojavio kvar. Za vrijeme odvajanja kontakata dolazi do pojave strujnog luka. Strujni luk se mora prekinuti u posebnoj komori koja može biti punjena SF<sub>6</sub> plinom, zrakom ili u vakuumu. [31]

### **6.1.1. Zračni prekidač**

Zračni strujni prekidač (eng. Air Circuit Breaker – ACB) radi na principu visokog atmosferskog tlaka. Ovaj tip strujnog prekidača zamijenio je stariji tip uljnog prekidača. Ovakav prekidač se koristi u nekim zemljama za naponske nivoe do 15 kV da bi se na višim naponskim nivoima koristili vakuumski ili prekidači punjeni SF<sub>6</sub> plinom. Cilj svakog strujnog prekidača je stvoriti kritičnu udaljenost između pokretnog i statičnog kontakta da se ne može održati ili opet obnoviti strujni luk. [31] Na slici 41. prikazano visokonaponsko polje s strujnim prekidačem te nazivi popratne opreme i odjeljaka.



Slika 41. Visokonaponsko polje s strujnim prekidačem i pripadajućim dijelovima

Izvor: <https://tecgloba.com.tr/blog>

Zračni strujni prekidač može na tri načina djelovati na prekidanje strujnog luka. Prvi pristup je hlađenje plazme, padom temperature plazme potreban je viši napon da se strujni luk održi, drugi pristup je povećavanje udaljenosti kontakta do kritične udaljenosti koja prekida strujni luk te treći i posljednji je podjela strujnog luka u više manjih lukova do trenutka gašenja. [31] Na slici 42. prikazan je zračni prekidač.

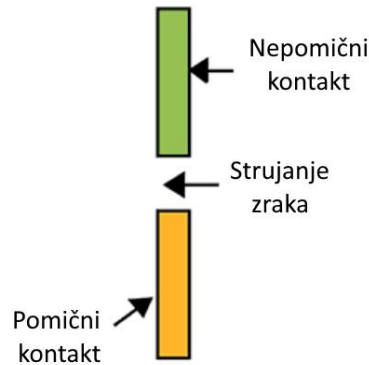


Slika 42. Strujni prekidač

Izvor: <https://www.electspare.com/medium-circuit-breaker-types/>

#### 6.1.1.1. Pneumatski prekidač

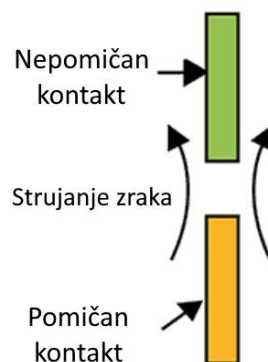
Rad pneumatskih prekidača se temelji na strujanju komprimiranog zraka koji gasi strujni luk. Strujanje zraka može biti uzdužno ili okomito na strujni luk. Strujni prekidač s poprečnim strujanjem komprimiranog zraka (kako samo ime kaže), zrak struji okomito na strujni luk između pomičnog i nepomičnog kontakta i tako dolazi do gašenja strujnog luka. Slika 43. prikazuje okomito strujanje komprimiranog zraka za gašenje strujnog luka.[31]



Slika 43. Gašenje strujnog luka okomitim strujanjem komprimiranog zraka

Izvor: <https://circuitglobe.com/air-blast-circuit-breaker.html>

Pneumatski prekidači s uzdužnim strujanjem komprimiranog zraka rade na sličnom principu kao i prekidači s okomitim strujanjem komprimiranog zraka. Pneumatski prekidač se sastoji od komore za gašenje električnog luka, zračnog ventila i spremnika za komprimirani zrak. Za vrijeme normalnog rada pneumatskog prekidača oba kontakta su povezana. Komora za gašenje strujnog luka i spremnik za komprimirani zrak su povezani pomoću ventila koji je zatvoren za vrijeme normalnog rada prekidača. [31] Slika 44. prikazuje gašenje strujnog luka uzdužnim strujanjem komprimiranog zraka.



Slika 44. Gašenje strujnog luka s uzdužnim strujanjem komprimiranog zraka

Izvor: <https://www.codrey.com/electrical/air-blast-circuit-breaker/>

U trenutku kvara, zračni ventil se otvara i pušta komprimirani zrak. Zrak gura pomični kontakt dalje od nepomičnog kontakta te dolazi do stvaranja strujnog luka. Ionizirani zrak je otpuhan uzdužno strujnog luka te dolazi do gušenja strujnog luka.[31]

### 6.1.2. Prekidač punjeni SF<sub>6</sub> plinom

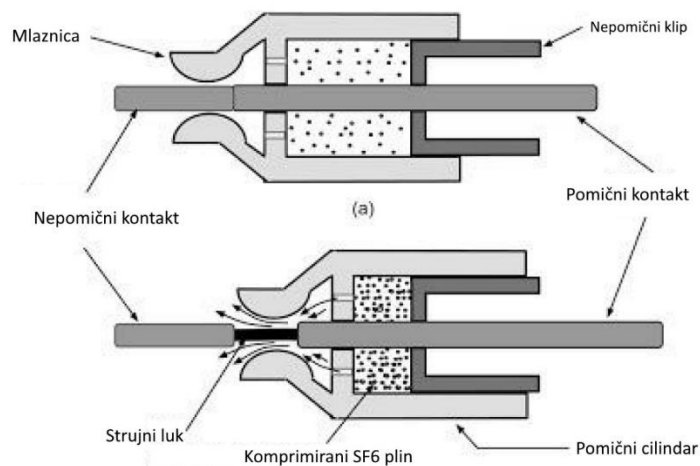
Prekidači punjeni sumpornim heksafluoridom (SF<sub>6</sub>) koriste se u visokonaponskim mrežama zbog svojih izvrsnih karakteristika gašenja strujnog luka. Posjeduju izvrsna izolacijska svojstva te učinkovito gase strujni luk. Zbog takvih karakteristika prekidači sa SF<sub>6</sub> plinom su česti izbor u VN sustavima. Karakteristika sumpornog hexafluorida jest da ima visoku elektronegativnost. Na slici 45. prikazan je prekidač punjen SF<sub>6</sub> plinom. [31]



Slika 45. Prekidač punjen SF<sub>6</sub> plinom

Izvor: <https://new.abb.com/medium-voltage/apparatus/circuit-breakers>

Kao i svi prekidači, ovaj tip prekidača se sastoj od pomičnog i nepomičnog kontakta te je na slici 46. prikazan je princip rada ovog tipa prekidača. Cilindar ovakvog prekidača je pomičan no klip prekidača je nepomičan. Pomični kontakt se pomiče zajedno s cilindrom u kojem se nalazi klip. [31]



Slika 46. Princip rada prekidača punjen SF<sub>6</sub>

Izvor: Types of circuit breaker and its applications



U trenutku kada dođe do razdavanja kontakta, klip počinje komprimirati SF<sub>6</sub>. Zbog svoje elektronegativnosti, SF<sub>6</sub> će privući slobodne elektrone i na taj način gasi električni luk. Molekule SF<sub>6</sub> plina se sudaraju s slobodnim elektronima i dolazi do stvaranja negativnih iona. [31]

### 6.1.3. Vakumski prekidači

Vakumski prekidači (eng. Vacuum breakers – VCB) se koriste za srednje naponske nivoe. Princip rada ovog tipa prekidača se razlikuje od ostalih navedenih iz razloga jer se strujni luk gasi u vakumiziranom prostoru te su pomični i nepomični kontakti u vakuumu. Na slici 47. prikazan je vakuumski prekidač. Kada bi se usporedile karakteristike prekidača punjenog SF<sub>6</sub> plinom i vakuumskog prekidača, vakuumski prekidač ima bolja dielektrična svojstva. Pošto je dielektrično svojstvo veliko za vakuumski prekidač, električni luk se gasi i na malenoj udaljenosti oba kontakta.[31]



Slika 47. Vakuumski prekidač

Izvor: <https://new.abb.com/medium-voltage/apparatus/circuit-breakers>

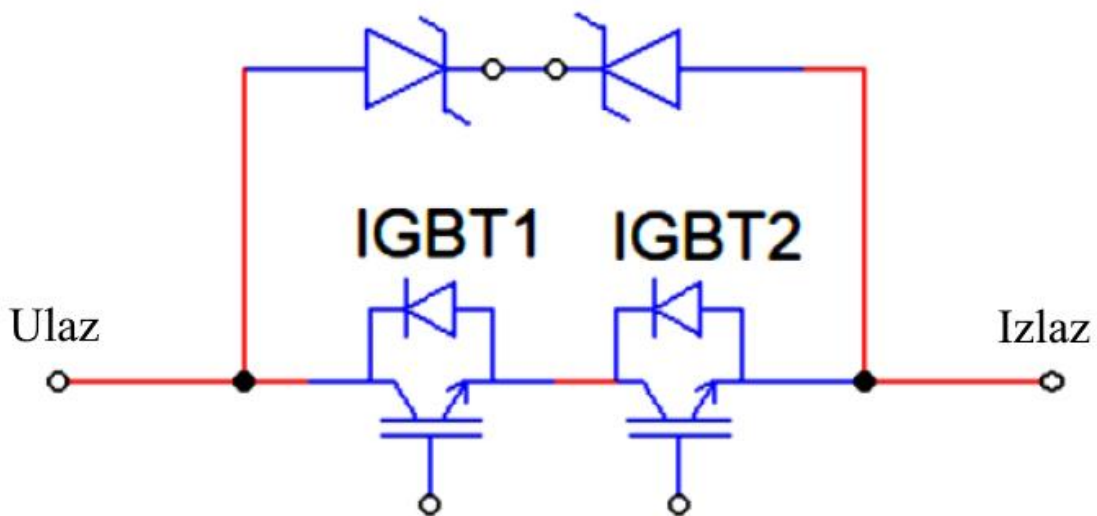
Trenutak odvajanja kontakta se mjeri u milisekundama, a vrhovi kontakta postaju užarena mjesta koji zbog visoke temperature ispare te stvore okruženje koje je pogodno za ponovno stvaranje električnog luka. U vakuumu ne postoji ionizacija tako da se u konačnici električni luk ne može stvoriti. [31]

## 6.2. Strujni prekidači za DC mikromrežu

Razvojem tehnologije i energetske elektronike dolazi do tranzicije i upotrebe DC mikromreže. Kako bi DC sustav bio siguran potrebno je primijeniti DC zaštitnu tehniku. Od zaštitne tehnike se koriste solid state te hibridni prekidači. [31]

### 6.2.1. Solid state prekidač

Solid state prekidači se koriste za VN DC mikromreže. Prednosti ovog tipa prekidača je velika brzina odvajanja kontakta, učinkovito gašenje električnog luka te rad u VN okruženju. Također usporedno s ostalim prekidačima solid state prekidač nema mehaničkih dijelova. Zbog nedostatka mehaničkih dijelova, ovaj tip prekidača brže reagira na kvar s većim stupnjem učinkovitosti. [31] Poluvodički sklopovi kao što su GTO, IGCT, IGBT koriste se kao solid state prekidači. Na slici 48. prikazan solid state prekidač. Svi sklopovi osim tiristora su upravljivi, odnosno mogu biti uključeni ili isključeni pomoću upravljačkog signala. Iako solid state prekidači omogućuju brzu reakciju, sustav hlađenja prekidača može biti problematičan. [32]

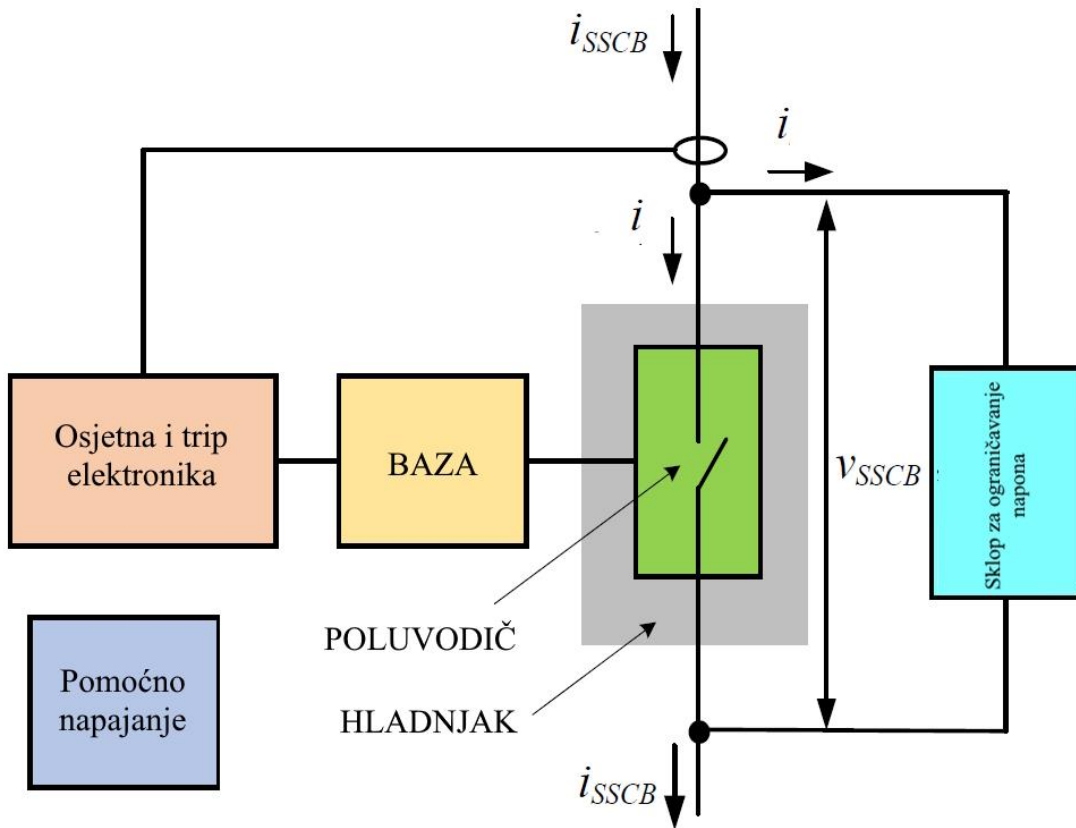


Slika 48. Solid state prekidač

Izvor: DC Circuit Breaker: A Comprehensive Review of Solid State Topologies

Komponente koje čine solid state prekidač su poluvodički sklop, „driver“ za bazu, sustav hlađenja sklopa, sklop za ograničavanje napona, sklop za detektiranje kvara i pomoćni izvor napajanja. Na slici 49. prikazan blok dijagram za solid state prekidač. Broj

poluvodičkih sklopova za solid state prekidač ovisi o iznosu napona i struje, tehnologiji poluvodiča kao i o topologiji prekidača. [33]



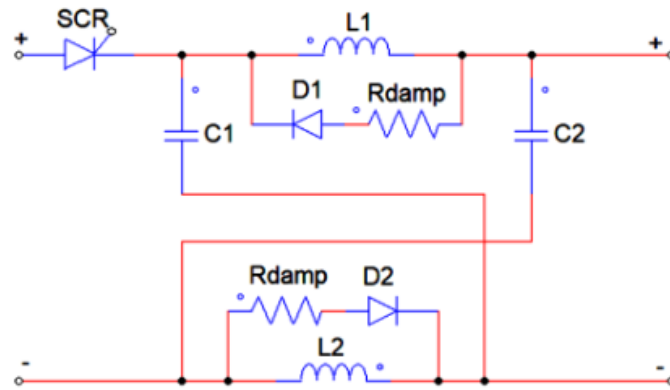
Slika 49. Blok dijagram solid state prekidača

Izvor: A review of solid state circuit breakers

Također postoje drugačije arhitekture solid state prekidača kao što su Z – source solid state prekidač, SiC JFET. Kada bi se klasični mehanički strujni prekidači usporedili sa solid state prekidačima, mehanički prekidači posjeduju dva mehanizma za izolaciju, a to su elektromagnetski mehanizam za zaštitu strujnog kruga od kratkog spoja i bimetalna zaštita za prekostrujnu zaštitu. Zbog ovisnosti o mehaničkim dijelovima vrijeme reagiranja na kratki spoj se nalazi između nekoliko milisekundi i nekoliko stotina milisekundi ovisno o naponu, jakosti struje i tehnologiji prekidanja. No solid state prekidači imaju puno brže vrijeme reakcije na kratki spoj jer za rad ovakvog tipa prekidača se koristi tehnologija poluvodiča. Brzina prekidanja strujnog kruga se mjeri u mikro sekundama pa čak i u nano sekundama. Vrijeme prekidanja strujnog kruga solid state prekidača je višestruko brže od vremena prekidanja klasičnog mehaničkog prekidača. Vrijeme prekidanja solid state prekidača može varirati između desetinke mikro i nano sekunde ovisno o tehnologiji poluvodiča. [33]

### 6.2.2. Z – source prekidač

Z – source je vrsta prekidača nastala iz tehnologije solid state prekidača. Princip rada Z – source prekidača se temelji da prilikom nastanka kratkog spoja, Z – source će automatski reagirati bez da je potreban upravljački signal. [32] Na slici 50. prikazan je Z – source prekidač.



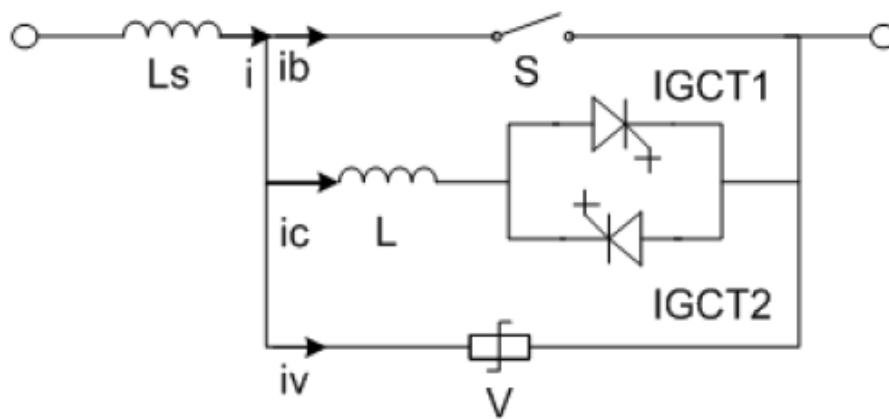
Slika 50. Z – source prekidač

Izvor: DC circuit breaker: A comprehensive review of solid state topologies

Problemi koji se javljaju kod Z – source prekidača je nedostatak zajedničkog uzemljenja između izvora i potrošača, a za manje kvarove u sustavu ne može reagirati te postoje problemi s ponovnim spajanjem na mrežu. [32]

### 6.2.3. Hibridni DC prekidač

Hibridni DC prekidač se sastoji od klasičnog mehaničkog i solid state prekidača. Hibridni prekidač prevladava gubitke solid state prekidača te smanjuje pojavu strujnog luka. Hibridni DC prekidač se sastoji od poluvodičkog sklopa, varistora te mehaničkog prekidača kao što je prikazano na slici 51. Za vrijeme rada hibridnog DC prekidača, struja prolazi kroz mehanički dio te se u trenutku pojave kvara mehanički dio aktivira i dolazi do odvajanja i do komutacije struje s mehaničkog dijela na poluvodičku granu. Poluvodička grana provodi struju sve do trenutka kada mehanički dio u potpunosti prekine strujni luk. U trenutku potpunog odvajanja poluvodička grana ne vodi struju, ali zato varistor provede. Varistor stabilizira napon tako što ograniči odnosno smanji napon na određenu razinu. [34]



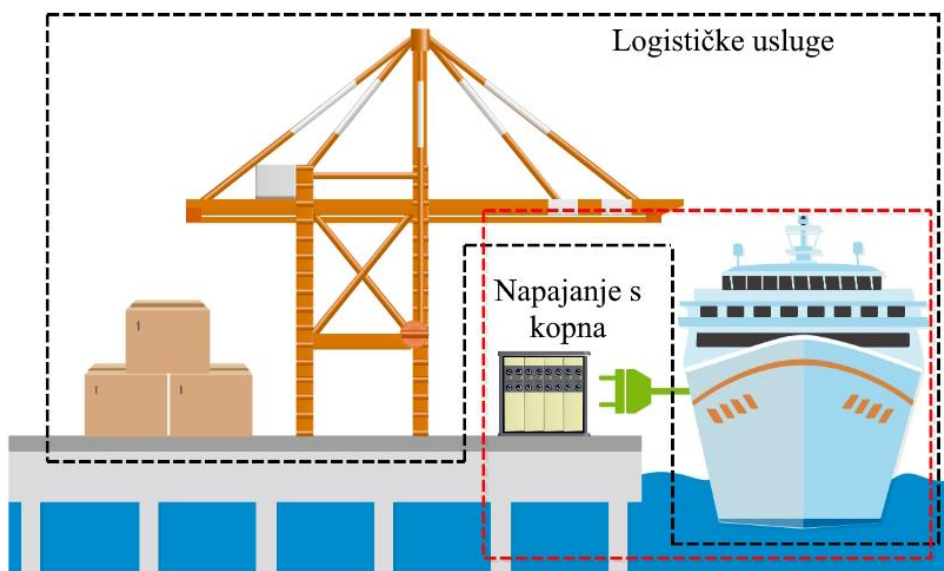
Slika 51. Hibridni DC prekidač

Izvor: A review of technologies for DCMV circuit breaker

Hibridni DC prekidač ima manje gubitke u radu od solid state prekidača, a usporedno sa klasičnim mehaničkim prekidačem ima brži odziv. Snaga prekidanja hibridnog DC prekidača i dalje ovisi o mehaničkom dijelu. Komutacija struje ovisi o naponu strujnog luka što znači da napon strujnog luka mora biti dovoljno velik da dođe do prebačaja s mehaničke grane na poluvodičku granu. U slučaju da je napon niske vrijednosti postoji vjerojatnost da ovaj tip prekidača neće reagirati. [34]

## 7. BUDUĆNOST BRODSKIH MIKROMREŽA

U prošlom stoljeću 90% transporta dobara odvijalo se morskim putem što bi značilo da je od 3% do 5% stakleničkih plinova proizvedeno radom brodskih motora. Svjetska pomorska organizacija predviđa da će do 2050. godine, brodska industrija proizvoditi i do 18% svjetskog stakleničkih plinova. Kako bi se obuzdao rast stakleničkih plinova, stvorene su nove ideje o tehnološki naprednim pomorskim lukama kao i ideje o potpuno električnim brodovima. Također tehnologija napajanja broda s kopnenom mrežom (eng. Cold Ironing) može smanjiti stvaranje stakleničkih plinova tako što će dizel generatori biti isključeni, a brodska elektroenergetska mreža će biti spojena na kopnenu mrežu. Na slici 52. prikazan je koncept napajanja broda pomoću kopnene mreže (eng. Cold Ironing). [35]



Slika 52. Napajanje brodske mikromreže pomoću kopnenog elektroenergetskog sustava

Izvor: Towards Future Green Maritime Transportation: An Overview of Seaport Microgrids and All-electric Ships

U proteklih nekoliko godina, navedena tehnologija napajanja brodske mikromreže je pokazala pozitivne trendove u smanjivanju emisija stakleničkih plinova u gradovima s morskim lukama. Povećanjem i fizičkim rastom brodova, postavljaju se novi izazovi za planiranje i osmišljavanje većih i jači kopnenih mreža kako bi se pratio korak s rastom brodova i njihove potražnje. Također u kopnenu mikromrežu su integrirani obnovljivi izvori električne energije kao što su fotonaponske ćelije koje mogu proizvesti i do 10 MW električne energije kao što je slučaj za luku *Jurong* u Singapuru. Brodovi s klasičnim dizelskim generatorima bivaju zamijenjeni s potpuno električnim brodovima. Razvojem

električne propulzije kao poriva, klasični brodski pogonski dizel motori mogu biti zamijenjeni s parnim turbinama iz razloga jer je posrednik između pogona i propelera brodska mikromreža. Zbog svoje visoke učinkovitosti brodovi s električnom propulzijom postaju trend u industriji. Povratkom DC mikromreže u brodsku industriju, brodske luke će biti primorane koristiti AC/DC pretvarače. [35] Povratak DC mikromreže je iz više razloga, a jedan od faktora je ekologija, lakša integracija obnovljivih izvora energije kao i sve prisutnih skladišta električne energije. Valja naglasiti da u DC mikromreži nema harmonika kao ni reaktivne snage. Brodske AC mikromreže imaju svoje nedostatke kao što su naponska, frekvencijska izobličenja i harmonička zagađenja. [6] Što se tiče implementacije brodskih skladišta energije u brodsku mikromrežu, potrebne su karakteristike kao što su velika snaga te gotovo trenutno vrijeme odziva za promjenu opterećenja, nazivna snaga, životni vijek odnosno koliko ciklusa punjenja i pražnjenja električno skladište može ostvariti te kolika je težina samog sustava. Zbog svoje težine i veličine, neki od sustava se tehnički ne mogu implementirati te bi bili preveliki i nezgrapni. [9] Sličnost između budućih i sadašnjih brodskih mikromreža će biti malena, ali će postojati. Prva vidljiva razlika je prelazak s AC na DC sustav; sve glavne, pomoćne i razvodne ploče za nuždu će biti dio DC elektroenergetskog sustava te integracija obnovljivih izvora energije kao i skladišta električne energije.[36]

## 8. ZAKLJUČAK

Razvoje tehnologije kao i pritisak mnogih svjetskih organizacija za smanjenjem štetnih emisija s brodova vodi ka razvoju sve složenijih brodskih električnih mreža, visoke energetske učinkovitosti i smanjenog utjecaja na okoliš. Dizel generatori kao glavni izvori električne energije ne mogu uvijek osigurati sigurnu i stabilnu proizvodnu električne energije te je potrebno integrirati sustav skladištenja energije kako bi se povećala kvaliteta napajanja električnom energijom. Integracijom električnih skladišta energije u brodsku mikromrežu povećava se pouzdanost i sigurnost mikromreže, isto tako stvara se energetska potpora dizel generatorima kao i parnim turbinama za vrijeme povećane potrošnje energije. U trenutcima pokretanja velikih potrošača kao što su bočni porivnici, vitla, navigacijska oprema, rasvjeta, kaljužne pumpe u elektroenergetskoj mreži dolazi do vršnih opterećenja koja mogu negativno djelovati na sigurnost napajanja. Karakteristike brodskih skladišta energije mogu pozitivno djelovati na pojavu vršnih opterećenja te će smanjiti takvo opterećenje dok dizel generatori zbog svoje tromosti ne mogu trenutno djelovati na vršna opterećenja. Najzastupljenija skladišta električne energije na brodovima su litij ionske baterije, zamašnjaci te super kondenzatori. Supravodljive magnetske zavojnice zbog svoje složene arhitekture nisu najpogodnije rješenje za okruženje kao što je brod. Litij ionske baterije zbog svoje svestranosti su danas najčešći izbor skladište električne energije na brodovima. Spajanjem litijskih baterija sa super kondenzatorima u hibridno skladište energije moguće je izvući najbolje iz svakog sustava. Simbiozom navedenih sustava se produžuje životni vijek skladišta energije. Negativna strana litij ionskih baterija je mogućnost pojave požara te oslobađanje opasnih plinova. Zamašnjak kao električno skladište energije ima pozitivnu perspektivu u brodskoj industriji zbog svoji pozitivnih radnih karakteristika te kao jedini ekološki neutralan sustav skladištenja energije. Potencijalno opasan problem je brzina vrtnje zamašnjaka i mogućnost uništenja sustava ako se dogodi kvar u samom sustavu rotora jer brzina vrtnje premašuje i nekoliko desetaka tisuća okretaja u minuti. Danas većina brodskih mikromreža koristi izmjenični razvod no taj se trend mijenja s povratkom istosmjernog razvoda u brodsku industriju. Razlozi prijelaza na istosmjernu struju su brojni, a najvažniji su mogućnost rada pogonskih strojeva generatora s promjenjivim brojem okretaja, eliminacija potrebe za sinkronizacijom i problema vezanih uz harmonička izobličenja i jalovu snagu koji su kod izmjeničnih sustava česti. Najveća prepreka prelasku ne istosmjerni razvod bila je složenost i visoka cijena sklopnih aparata zbog problematika gašenja luka istosmjerne struje, no pojavom modernih poluvodičkih i hibridnih prekidača taj je problem



uglavnom riješen. Može se zaključiti da hibridne mikromreže s integriranim skladištima energije i istosmjernim razvodom upravljane naprednim algoritmima za upravljanje tokovima snage trenutno predstavljaju najučinkovitije i ekološki najprihvatljivije rješenje za brodove s električnim porivom te se može očekivati njihova sve veća primjena u budućnosti.

## KAZALO KRATICA

Kratika iz rada	Izvorni zapis na engleskom jeziku	Prijevod na hrvatskom jeziku
AC	Alternating Current	Izmjenična struja
DC	Direct Current	Istosmjerna struja
AC/DC	Alternating Current/ Direct Current	Izmjenično/istosmjerni
DC/AC	Direct Current/ Alternating Current	Istosmjerno/izmjenični
DC/DC	Direct current/ Direct Current	Istosmjerno/istosmjerni
IMO	International Maritime Organization	Svjetska pomorska organizacija
DG	Disel generator	Dizel generator
PMS	Power management system	Sustav upravljanja snagom
IPS	Integrated Power System	Integrirani sustav snage
AVR	Automatic voltage regulator	Automatski regulator napona
BMS	Batery management system	Sustav upravljanja baterija
kV	kilo Volt	Napon [V], kilo = 1000, 1 kV = 1000 V
kW	kilo Watt	Watt [W], kilo = 1000, 1 kW = 1000 W
MW	Mega Watt	Mega = 1 000 000, 1 MW = 1 000 000 W
GW	Giga Watt	Giga = 1 000 000 000, 1 GW = 1 000 000 000 W
GHG	Green Houses Gases	Staklenički plinovi
CO <sub>2</sub>	Carbon dioxide	Ugljični dioksid
SSCB	Solid State Circuit Breaker	Prekidač bez mehaničkog djelovanja
DP	Dinamical positioning	Dinamičko pozicioniranje plovnog objekta
LNG	Liquid Natural Gas	Prirodni ukapljeni plin
THD	Total Harmonic Distorison	Ukupna harmonička distorzija
SWBD	Switchboard	Rasklopna ploča
SMPS	Switch mode Power Supply	Napajanje s prekidačem

## POPIS ILUSTRACIJA

SLIKA 1. ELEKTROENERGETSKI SUSTAV <i>QUEEN ELIZABETH II</i> .....	3
SLIKA 2. PRVI ELEKTROENERGETSKI SUSTAV SA PAROBRODA COLUMBIA .....	4
SLIKA 3. PRIKAZ HIBRIDNOG ELEKTROENERGETSKOG SUSTAVA .....	6
SLIKA 4. BRODSKA AC MIKROMREŽA .....	7
SLIKA 5. PRIKAZ DC MIKROMREŽE .....	8
SLIKA 6. TOPOLOGIJA DC MIKROMREŽE .....	8
SLIKA 7. BRODSKA HIBRIDNA MIKROMREŽA „VIKING LADY“ .....	9
SLIKA 8. RADIJALNA AC ARHITEKTURA .....	11
SLIKA 9. RADIJALNA DC ARHITEKTURA .....	12
SLIKA 10. PRSTENASTA AC ARHITEKTURA DP BRODA .....	13
SLIKA 11. DC PRSTENASTA ARHITEKTURA.....	14
SLIKA 12. ZONSKA DC ARHITEKTURA .....	15
SLIKA 13. ZONSKA AC ARHITEKTURA .....	15
SLIKA 14. USPOREDBA RADIJALNE I ZONSKE ARHITEKTURE.....	16
SLIKA 15. HIJERARHIJSKA KONTROLA .....	17
SLIKA 16. IZOKRONA KONTROLA BRZINE .....	18
SLIKA 17. AUTOMATSKI REGULATOR NAPONA .....	18
SLIKA 18. REGULACIJA GORIVA .....	19
SLIKA 19. PAD FREKVENCIJE S POVEĆANJEM OPTEREĆENJA .....	19
SLIKA 20. INTERAKCIJA PMS-A SA MIKROMREŽOM.....	21
SLIKA 21. USPOREDBA ELEKTRIČNIH SKLADIŠTA ENERGIJE PO PITANJU GUSTOĆE ENERGIJE I SNAGE .....	22
SLIKA 22. OSCILACIJE NAPONA MREŽE ZA VRIJEME MANEVIRANJA BRODA U LUCI.....	24
SLIKA 23. PAD NAPONA UZROKOVANIM RADOM BOČNOG PORIVNIKA TIJEKOM MANEVIRANJA .....	25
SLIKA 24. FREKVENCIJA ZA VRIJEME MANEVIRANJA TRAJEKTA U LUKU.....	26
SLIKA 25. PRIKAZ HARMONIKA I REZULTANTE .....	27
SLIKA 26. OPĆA PODJELA ELEKTRIČNIH SKLADIŠTA ENERGIJE .....	29
SLIKA 27. ZRELOST ENERGETSKIH SKLADIŠNIH TEHNOLOGIJA .....	30
SLIKA 28. CENTRALIZIRANI SUSTAV NA A) DOK JE DISTRIBUIRANI SUSTAV PRIKAZAN POD B).....	31
SLIKA 29. OLOVNA BATERIJA .....	32
SLIKA 30. LITIJ IONSKA BATERIJA KAO SKLADIŠTE ENERGIJE.....	33
SLIKA 31. ZAMAŠNJAK .....	35
SLIKA 32. STRUKTURA SUPER KONDENZATORA .....	36
SLIKA 33. EKVIVALENTNA SCHEMA SUPER KONDENZATORA.....	37
SLIKA 34. SUPRAVODLJIVO MAGNETSKO SKLADIŠTE ENERGIJE.....	38
SLIKA 35. HIBRID BATERIJE I SUPER KONDENZATORA – SUPER BATERIJA .....	39
SLIKA 36. VANJSKA HIBRIDIZACIJA .....	40
SLIKA 37. DJELOVANJE ELEKTRIČNOG SKLADIŠTA ENERGIJE.....	41

SLIKA 38. DJELOVANJE ELEKTRIČNOG SKLADIŠTA ENERGIJE NA VRŠNO OPTEREĆENJE I POSTUPAK IZJEDNAČAVANJA OPTEREĆENJA..	42
SLIKA 39. GLAĐENJE SNAGE PROPULZIJSKOG MOTORA S BATERIJSKIM SUSTAVOM ZA SKLADIŠTENJE ENERGIJE .....	43
SLIKA 40. METODE UPRAVLJANJA GREŠKAMA DC MIKROMREŽE .....	44
SLIKA 41. VISOKONAPONSKO POLJE S STRUJNIM PREKIDAČEM I PRIPADAJUĆIM DIJELOVIMA.....	46
SLIKA 42. STRUJNI PREKIDAČ.....	46
SLIKA 43. GAŠENJE STRUJNOG LUKA OKOMITIM STRUJANJEM KOMPRIMIRANOG ZRAKA .....	47
SLIKA 44. GAŠENJE STRUJNOG LUKA S UZDUŽNIM STRUJANJEM KOMPRIMIRANOG ZRAKA .....	47
SLIKA 45. PREKIDAČ PUNJEN SF <sub>6</sub> PLINOM .....	48
SLIKA 46. PRINCIP RADA PREKIDAČA PUNJEN SF <sub>6</sub> .....	48
SLIKA 47. VAKUUMSKI PREKIDAČ .....	49
SLIKA 48. SOLID STATE PREKIDAČ .....	50
SLIKA 49. BLOK DIJAGRAM SOLID STATE PREKIDAČA.....	51
SLIKA 50. Z – SOURCE PREKIDAČ.....	52
SLIKA 51. HIBRIDNI DC PREKIDAČ .....	53
SLIKA 52. NAPAJANJE BRODSKE MIKROMREŽE POMOĆU KOPNENOG ELEKTROENERGETSKOG SUSTAVA.....	54

## POPIS TABLICA

TABLICA 1. USPOREDBA AC I DC MIKROMREŽE .....	10
TABLICA 2. USPOREDBA BATERIJSKIH TEHNOLOGIJA SKLADIŠTENJA ENERGIJE .....	34

## POPIS MATEMATIČKIH FORMULA

JEDNADŽBA 1. POHRANA ENERGIJE ZAMAŠNJAKA.....	35
JEDNADŽBA 2. ENERGIJA POHRANE ZAVOJNICE .....	37

## LITERATURA

- [1] S. Jayasinghe, L. Meegahapola, N. Fernando, Z. Jin, and J. Guerrero, "Review of Ship Microgrids: System Architectures, Storage Technologies and Power Quality Aspects," *Inventions*, vol. 2, no. 1, p. 4, Feb. 2017, doi: 10.3390/inventions2010004.
- [2] Zheming Jin, M. Savaghebi, J. C. Vasquez, Lexuan Meng, and J. M. Guerrero, "Maritime DC microgrids - a combination of microgrid technologies and maritime onboard power system for future ships," in *2016 IEEE 8th International Power Electronics and Motion Control Conference (IPEMC-ECCE Asia)*, Hefei, China: IEEE, May 2016, pp. 179–184. doi: 10.1109/IPEMC.2016.7512282.
- [3] E. Skjong, R. Volden, E. Rodskar, M. Molinas, T. A. Johansen, and J. Cunningham, "Past, Present, and Future Challenges of the Marine Vessel's Electrical Power System," *IEEE Trans. Transp. Electrific.*, vol. 2, no. 4, pp. 522–537, Dec. 2016, doi: 10.1109/TTE.2016.2552720.
- [4] A. M. Aboelezz, B. E. Sedhom, M. M. El-Saadawi, A. A. Eladl, and P. Siano, "State-of-the-Art Review on Shipboard Microgrids: Architecture, Control, Management, Protection, and Future Perspectives," *Smart Cities*, vol. 6, no. 3, pp. 1435–1484, May 2023, doi: 10.3390/smartcities6030069.
- [5] I. Alhamrouni, W. Wahab, M. Salem, N. H. A. Rahman, and L. Awal, "Modeling of microgrid with the consideration of total harmonic distortion analysis," *IJEECS*, vol. 15, no. 2, p. 581, Aug. 2019, doi: 10.11591/ijeeecs.v15.i2.pp581-592.
- [6] M. Al-Falahi, T. Tarasiuk, S. Jayasinghe, Z. Jin, H. Enshaei, and J. Guerrero, "AC Ship Microgrids: Control and Power Management Optimization," *Energies*, vol. 11, no. 6, p. 1458, Jun. 2018, doi: 10.3390/en11061458.
- [7] L. Xu *et al.*, "A Review of DC Shipboard Microgrids—Part I: Power Architectures, Energy Storage, and Power Converters," *IEEE Trans. Power Electron.*, vol. 37, no. 5, pp. 5155–5172, May 2022, doi: 10.1109/TPEL.2021.3128417.
- [8] B. Modu, M. P. Abdullah, M. A. Sanusi, and M. F. Hamza, "DC-based microgrid: Topologies, control schemes, and implementations," *Alexandria Engineering Journal*, vol. 70, pp. 61–92, May 2023, doi: 10.1016/j.aej.2023.02.021.
- [9] A. Cuculić, D. Vučetić, R. Prenc, and J. Čelić, "Analysis of Energy Storage Implementation on Dynamically Positioned Vessels," *Energies*, vol. 12, no. 3, p. 444, Jan. 2019, doi: 10.3390/en12030444.
- [10] R. E. Cosse, M. D. Alford, M. Hajiaghajani, and E. R. Hamilton, "Turbine/generator governor droop/isochronous fundamentals - A graphical approach," in *2011 Record of Conference Papers Industry Applications Society 58th Annual IEEE Petroleum and Chemical Industry Conference (PCIC)*, Toronto, ON, Canada: IEEE, Sep. 2011, pp. 1–8. doi: 10.1109/PCICon.2011.6085887.
- [11] P. Xie *et al.*, "Optimization-Based Power and Energy Management System in Shipboard Microgrid: A Review," *IEEE Systems Journal*, vol. 16, no. 1, pp. 578–590, Mar. 2022, doi: 10.1109/JSYST.2020.3047673.

- [12] Institute of Electrical and Electronics Engineers, Ed., *2011 IEEE Electric Ship Technologies Symposium (ESTS 2011): Alexandria, Virginia, USA, 10 - 13 April 2011*. Piscataway, NJ: IEEE, 2011.
- [13] T. H. Mehr, M. A. S. Masoum, and N. Jabalameli, "Grid-connected Lithium-ion battery energy storage system for load leveling and peak shaving," in *2013 Australasian Universities Power Engineering Conference (AUPEC)*, Hobart, Australia: IEEE, Sep. 2013, pp. 1–6. doi: 10.1109/AUPEC.2013.6725376.
- [14] M. Godjevac *et al.*, "Electrical energy storage for dynamic positioning operations: Investigation of three application case," in *2017 IEEE Electric Ship Technologies Symposium (ESTS)*, Arlington, VA, USA: IEEE, Aug. 2017, pp. 182–186. doi: 10.1109/ESTS.2017.8069278.
- [15] B. Zahedi, L. E. Norum, and K. B. Ludvigsen, "Optimized efficiency of all-electric ships by dc hybrid power systems," *Journal of Power Sources*, vol. 255, pp. 341–354, Jun. 2014, doi: 10.1016/j.jpowsour.2014.01.031.
- [16] C. Yan, G. K. Venayagamoorthy, and K. A. Corzine, "Optimal location and sizing of energy storage modules for a smart electric ship power system," in *2011 IEEE Symposium on Computational Intelligence Applications In Smart Grid (CIASG)*, Paris, French Guiana: IEEE, Apr. 2011, pp. 1–8. doi: 10.1109/CIASG.2011.5953336.
- [17] T. Tarasiuk *et al.*, "Review of Power Quality Issues in Maritime Microgrids," *IEEE Access*, vol. 9, pp. 81798–81817, 2021, doi: 10.1109/ACCESS.2021.3086000.
- [18] S. D. G. Jayasinghe, D. R. Nayanasinghe, A. Tashakori, S. Alahakoon, N. Fernando, and D. M. Vilathgamuwa, "MPC and Energy Storage Based Frequency Regulation Strategy for Hybrid Electric Ships," in *2018 IEEE 27th International Symposium on Industrial Electronics (ISIE)*, Cairns, Australia: IEEE, Jun. 2018, pp. 929–936. doi: 10.1109/ISIE.2018.8433667.
- [19] A. Pilat and T. Tarasiuk, "Comparative analysis of power quality on bus-bars of the main switchboard and terminal of exemplary load at marine microgrid," in *2014 International Conference and Exposition on Electrical and Power Engineering (EPE)*, Iasi, Romania: IEEE, Oct. 2014, pp. 764–768. doi: 10.1109/ICEPE.2014.6970013.
- [20] B. K. Bose, "Variable frequency drives-technology and applications," in *ISIE '93 - Budapest: IEEE International Symposium on Industrial Electronics Conference Proceedings*, Budapest, Hungary: IEEE, 1993, pp. 1–18. doi: 10.1109/ISIE.1993.268822.
- [21] G. J. Wakileh, *Power systems harmonics: fundamentals, analysis and filter design*. Berlin: Springer, 2011.
- [22] S. Vlahinić, D. Brnobić, and D. Vučetić, "Measurement and analysis of harmonic distortion in power distribution systems," *Electric Power Systems Research*, vol. 79, no. 7, pp. 1121–1126, Jul. 2009, doi: 10.1016/j.epsr.2009.02.004.

- [23] I. C. Evans, A. H. Hoevenaars, and P. Eng, "Meeting Harmonic Limits on Marine Vessels," in *2007 IEEE Electric Ship Technologies Symposium*, Arlington, VA, USA: IEEE, May 2007, pp. 115–121. doi: 10.1109/ESTS.2007.372073.
- [24] M. Mutarraf, Y. Terriche, K. Niazi, J. Vasquez, and J. Guerrero, "Energy Storage Systems for Shipboard Microgrids—A Review," *Energies*, vol. 11, no. 12, p. 3492, Dec. 2018, doi: 10.3390/en11123492.
- [25] J. S. Thongam, M. Tarbouchi, A. F. Okou, D. Bouchard, and R. Beguenane, "All-electric ships; A review of the present state of the art," in *2013 Eighth International Conference and Exhibition on Ecological Vehicles and Renewable Energies (EVER)*, Monte Carlo: IEEE, Mar. 2013, pp. 1–8. doi: 10.1109/EVER.2013.6521626.
- [26] Z. Zhang, Y.-Y. Cai, Y. Zhang, D.-J. Gu, and Y.-F. Liu, "A Distributed Architecture Based on Microbank Modules With Self-Reconfiguration Control to Improve the Energy Efficiency in the Battery Energy Storage System," *IEEE Trans. Power Electron.*, vol. 31, no. 1, pp. 304–317, Jan. 2016, doi: 10.1109/TPEL.2015.2406773.
- [27] E. Nivolianiti, Y. L. Karnavas, and J.-F. Charpentier, "Energy management of shipboard microgrids integrating energy storage systems: A review," *Renewable and Sustainable Energy Reviews*, vol. 189, p. 114012, Jan. 2024, doi: 10.1016/j.rser.2023.114012.
- [28] B. Bolund, H. Bernhoff, and M. Leijon, "Flywheel energy and power storage systems," *Renewable and Sustainable Energy Reviews*, vol. 11, no. 2, pp. 235–258, Feb. 2007, doi: 10.1016/j.rser.2005.01.004.
- [29] H. Chen, T. N. Cong, W. Yang, C. Tan, Y. Li, and Y. Ding, "Progress in electrical energy storage system: A critical review," *Progress in Natural Science*, vol. 19, no. 3, pp. 291–312, Mar. 2009, doi: 10.1016/j.pnsc.2008.07.014.
- [30] R. Prenc, A. Cuculić, and I. Baumgartner, "Advantages of using a DC power system on board ship," *JMTS*, vol. 52, no. 1, pp. 83–97, Dec. 2016, doi: 10.18048/2016.52.05.
- [31] H. H. Goh *et al.*, "Types of Circuit Breaker and its Application in Substation Protection," *IJEECS*, vol. 8, no. 1, p. 213, Oct. 2017, doi: 10.11591/ijeeecs.v8.i1.pp213-220.
- [32] S. M. Sanzad Lumen, R. Kannan, and N. Z. Yahaya, "DC Circuit Breaker: A Comprehensive Review of Solid State Topologies," in *2020 IEEE International Conference on Power and Energy (PECon)*, Penang, Malaysia: IEEE, Dec. 2020, pp. 1–6. doi: 10.1109/PECon48942.2020.9314300.
- [33] R. Rodrigues, Y. Du, A. Antoniazzi, and P. Cairoli, "A Review of Solid-State Circuit Breakers," *IEEE Trans. Power Electron.*, vol. 36, no. 1, pp. 364–377, Jan. 2021, doi: 10.1109/TPEL.2020.3003358.
- [34] X. Pei, O. Cwikowski, D. S. Vilchis-Rodriguez, M. Barnes, A. C. Smith, and R. Shuttleworth, "A review of technologies for MVDC circuit breakers," in *IECON 2016 - 42nd Annual Conference of the IEEE*

*Industrial Electronics Society*, Florence: IEEE, Oct. 2016, pp. 3799–3805. doi: 10.1109/IECON.2016.7793492.

[35] S. Fang, Y. Wang, B. Gou, and Y. Xu, “Toward Future Green Maritime Transportation: An Overview of Seaport Microgrids and All-Electric Ships,” *IEEE Trans. Veh. Technol.*, vol. 69, no. 1, pp. 207–219, Jan. 2020, doi: 10.1109/TVT.2019.2950538.

[36] *Innovation in Energy Systems: New Technologies for Changing Paradigms*. InTech, 2020.