

Usporedba istosmjernih i izmjeničnih brodskih elektroenergetskih mreža

Molnar, Teo

Undergraduate thesis / Završni rad

2024

Degree Grantor / Ustanova koja je dodijelila akademski / stručni stupanj: **University of Rijeka, Faculty of Maritime Studies, Rijeka / Sveučilište u Rijeci, Pomorski fakultet**

Permanent link / Trajna poveznica: <https://um.nsk.hr/um:nbn:hr:187:921738>

Rights / Prava: [In copyright](#) / [Zaštićeno autorskim pravom.](#)

Download date / Datum preuzimanja: **2025-03-16**



Sveučilište u Rijeci, Pomorski fakultet
University of Rijeka, Faculty of Maritime Studies

Repository / Repozitorij:

[Repository of the University of Rijeka, Faculty of Maritime Studies - FMSRI Repository](#)



uniri DIGITALNA
KNJIŽNICA



**SVEUČILIŠTE U RIJECI
POMORSKI FAKULTET**

TEO MOLNAR

**USPOREDBA ISTOSMJERNIH I IZMJENIČNIH
BRODSKIH ELEKTROENERGETSKIH MREŽA**

ZAVRŠNI RAD

Rijeka, 2024.

**SVEUČILIŠTE U RIJECI
POMORSKI FAKULTET**

**USPOREDBA ISTOSMJERNIH I IZMJENIČNIH
BRODSKIH ELEKTROENERGETSKIH MREŽA**

**COMPARISON OF DC AND AC MARINE ELECTRICAL
POWER SYSTEMS**

ZAVRŠNI RAD

Kolegij: Električni poriv broda

Mentor: doc. dr. sc. Ivan Panić

Student: Teo Molnar

Studijski smjer: Elektroničke i informatičke tehnologije u pomorstvu

JMBAG: 0112086782

Rijeka, rujan 2024.

Student/studentica: Teo Molnar
Studijski program: Elektroničke i informatičke tehnologije u pomorstvu
JMBAG: 0112086782

IZJAVA O SAMOSTALNOJ IZRADI ZAVRŠNOG RADA

Kojom izjavljujem da sam završni rad s naslovom
USPOREDBA ISTOSMJERNIH I IZMJENIČNIH BRODSKIH
ELEKTROENERGETSKIH MREŽA

izradio/la samostalno pod mentorstvom
doc. dr. sc. Ivana Panića

U radu sam primijenio/la metodologiju izrade stručnog/znanstvenog rada i koristio/la literaturu koja je navedena na kraju završnog rada. Tuđe spoznaje, stavove, zaključke, teorije i zakonitosti koje sam izravno ili parafrazirajući naveo/la u završnom radu na uobičajen, standardan način citirao/la sam i povezao/la s fusnotama i korištenim bibliografskim jedinicama, te nijedan dio rada ne krši bilo čija autorska prava. Rad je pisan u duhu hrvatskoga jezika.

Student/studentica



Teo Molnar

Student/studentica: Teo Molnar

Studijski program: Elektroničke i informatičke tehnologije u pomorstvu

JMBAG: 0112086782

IZJAVA STUDENTA – AUTORA
O JAVNOJ OBJAVI OBRANJENOG ZAVRŠNOG RADA

Izjavljujem da kao student – autor završnog rada dozvoljavam Pomorskom fakultetu Sveučilišta u Rijeci da ga trajno javno objavi i besplatno učini dostupnim javnosti u cjelovitom tekstu u mrežnom digitalnom repozitoriju Pomorskog fakulteta.

U svrhu podržavanja otvorenog pristupa završnim radovima trajno objavljenim u javno dostupnom digitalnom repozitoriju Pomorskog fakulteta, ovom izjavom dajem neisključivo imovinsko pravo iskorištavanja bez sadržajnog, vremenskog i prostornog ograničenja mog završnog rada kao autorskog djela pod uvjetima *Creative Commons* licencije CC BY Imenovanje, prema opisu dostupnom na <http://creativecommons.org/licenses/>

Teo Molnar - autor



SAŽETAK

Kroz prijašnja desetljeća na brodovima su se većinom koristile izmjenične struje na brodovima. Posljednjih godina sve se više resursa ulaže u proučavanje primjene istosmjerne struje na brodovima. Te dvije vrste električne struje imaju značajnih razlika te svaka ima svoje prednosti i mane nad drugom.

U ovom radu obrađene su, analizirane i uspoređene istosmjerne i izmjenične brodske elektroenergetske mreže. Razrađeni su koncepti obje elektroenergetske mreže. Prikazane su njihove prednosti i mane, njihova struktura, način na koji rade i pridonose pomorskoj industriji. Obradene su teme zaštite od grešaka na obje mreže i njihovih gubitaka u prijenosu.

Ključne riječi: istosmjerne elektroenergetske mreže, izmjenične elektroenergetske mreže, usporedba, tehnički standardi

ABSTRACT

Throughout the previous decades, ships have mostly used AC on ships. Over the last years, more resources have been invested in the study of the use of DC on ships. These two types of electric current have significant differences, and each has its own advantages and disadvantages over the other.

This paper describes, analyses and compares the DC and AC power grids of ships. The concepts of both types of electrical grids have been elaborated. Their advantages and disadvantages, their composition and structure, the way they work and contribute to the maritime industry have all been shown. It will cover fault protection for both grid types and their transmission losses.

Keywords: DC grid, AC grid, comparison, technical standards

SADRŽAJ

SAŽETAK.....	I
ABSTRACT.....	I
SADRŽAJ.....	II
1. UVOD.....	1
2. TEHNIČKI STANRADNI BRODSKIH ELEKTROENERGETSKIH MREŽA.....	2
3. BRODSKE ELEKTROENERGETSKE MREŽE.....	5
3.1. TOPOLOGIJE BRODSKIH MREŽA.....	7
3.2. ZAŠTITA OD KVAROVA.....	13
4. USPOREDBE ISTOSMJERNIH I IZMJENIČNIH MREŽA.....	20
4.1. PREDNOSTI I MANE ISTOSMJERNIH I IZMJENIČNIH MREŽA.....	20
5. ZAKLJUČAK.....	27
6. LITERATURA.....	28
7. POPIS ILUSTRACIJA.....	30
8. POPIS TABLICA.....	30
9. KAZALO KRATICA.....	31

1. UVOD

Zbog trenutnog stanja u okolišu, oštećenja atmosfere i sve manjim zalihama nafte u svijetu, zaštita okoliša postala je jedan od bitnih aspekata u pomorstvu. To je dovelo do uvođenja strožih mjera i pravila o emisijama štetnih plinova i očuvanju goriva koje je propisala međunarodna pomorska organizacija (IMO) [1]. Brodarske kompanije, pod utjecajem međunarodnih propisa i sve osvještenije javnosti, moraju smanjiti svoj utjecaj na okoliš prilagodnom svojih djelovanja. Jedno od glavnih rješenja na taj problem unutar pomorstva je primjena električnih i hibridnih pogona, što ne samo da smanjuje potrošnju goriva i emisiju štetnih plinova, već omogućava i efikasniju upotrebu energije te smanjenje buke i vibracija koji negativno utječu na morsku floru i faunu.

Na brodovima se za brodske elektroenergetske mreže većinom koriste izmjenične (AC) mreže. Energetska elektronika je kroz novije napretke našla iznimno važnu ulogu u brodskoj električnoj propulziji i uvođenju istosmjernih (DC) mreža [2]. Istosmjerne mreže imaju niz prednosti nad izmjeničnim mrežama kao što su veća efikasnost, manji volumen, smanjeni gubici u prijenosu i lakšem povezivanju skladišta energije. Na nekim brodovima već su primjenjene istosmjerne mreže od kojih je jedan od najpoznatijih primjera norveški trajekt Ampere koji je napajan putem baterija [3].

U poglavlju 2. Tehnički standardi brodskih elektroenergetskih mreža opisani su tehnički standardi brodskih elektroenergetskih mreža. Potom, u poglavlju 3. Brodske elektroenergetske mreže opisane su istosmjerne i izmjenične mreže u smislu osnovnih načela te konfiguracija spomenutih mreža uz njihovu izvedbu, topologija te zaštita od grešaka.

U poglavlju 4. Usporedbe istosmjernih i izmjeničnih mreža objašnjene su prednosti i mana istosmjernih i izmjeničnih brodskih elektroenergetskih mreža te njihovih gubitaka u prijenosu.

2. TEHNIČKI STANDARDI BRODSKIH ELEKTROENERGETSKIH MREŽA

Klasifikacijske ustanove kao Hrvatski registar brodova, Lloyd's Register, Bureau Veritas i Nippon Kaiji Kyokai su udruge i organizacije koje razvijaju i primjenjuju tehničke standarde [4]. Svrha tehničkih standarda jest da se brodske elektroenergetske mreže projektiraju, proizvedu i pregledavaju kako bi sustavi bili unutar određenih parametara [4]. To je bitno radi postizanja ispravnosti i sigurnosti same mreže i cijelog broda, tereta, posade i putnika. Država pod čijom zastavom plovi brod može odobriti klasifikacijskim ustanovama da izvrše pregled i certifikaciju njihovih brodova [4]. Međunarodne standarde propisuje i potvrđuje međunarodna pomorska organizacija (IMO) [5].

Za razliku od izmjeničnih mreža, istosmjerne mreže nemaju značajan broj strogo određenih standarda već su većinom ti standardi samo prijedlozi i smjernice. Neke od tih standarda su međunarodne elektrotehničke komisije (IEC) 63108 koja specificira zahtjeve distribucijskog sustava i instalaciju istosmjernih mreža, institut inženjera elektrotehnike i elektronike (IEEE) 1709 gdje se navode opće smjernice za sustave srednjeg napona od 1 kVDC do 35 kVDC i međunarodna organizacija za standardizaciju (ISO) 16315 za istosmjernu električnu propulziju manjih plovila [6].

Američki nacionalni institut za standarde (ANSI) definira niski AC napon 600 V i manje dok tu istu razinu napon definira kao 1000 V i manje [7]. Za srednje izmjenične napone razine su za ANSI od 0.601 kV do 38 kV dok su za IEC standarde od 1.01 kV do 35 kV [7]. Naponi iznad navedenih vrijednosti srednjeg napona spadaju pod razinu visokih napona. Za svaku razinu napona, projektiranje brodskih elektroenergetskih mreža bit će drugačije te će se koristiti i različite komponente prikladne za tu specifičnu naponsku razinu [7].

Izvori električne energije izrazito su bitni sustavi na brodovima. DNV (Det Norske Veritas) GL (Germanischer Lloyd), između ostalog, propisuje da svaki brod mora biti opremljen sa glavnim izvorom električne energije sa dovoljnim kapacitetom da se ispune propisani zahtjevi brodskih električnih mreža. Također, glavni izvor električne energije mora obuhvaćati minimalno dva nezavisna izvora električne energije [8].

Električne instalacije su skup električnih uređaja koji su povezani međusobno i na izvor električne energije. Električne instalacije moraju biti projektirane na način da [8]:

održavanje normalnih radnih i životnih uvjeta na brodu bude osigurano bez korištenja izvora električne energije u nuždi, djelovanje opreme za sigurnost bude omogućeno tokom raznih izvanrednih stanja i je osigurana sigurnost putnika, posade i broda od raznih električnih opasnosti.

Oprema za sigurnost osnovni je dio opreme svakog broda te se u ovom slučaju odnosi na sigurnosnu opremu pri testiranju električne opreme i mreže. Opremu za sigurnost pri srednjim naponima propisuju standardi u [8], a odnose se na detektor napona pogodan za mjerene naponske veličine, potreban broj kablova za uzemljenje određen u IEC publikacija 61230 i izolirani alat, izolirajuću podlogu, potreban broj znakova i oznaka koji upućuju da se sustav ne uključuje i pravilnik o sigurnosti pri radu s plinski izoliranim razvodnim pločama [8]. Na slici 1 prikazana je osoba u sigurnosnom odijelu za rad na visokom naponu kako drži visokonaponski ispitivač napona s dugačkom drškom.



Slika 1: Zaštitna oprema

Izvor: High voltage safety in marine and other electrical installations, <https://electrical-engineering-portal.com/download-center/books-and-guides/electricity-generation-t-d/hv-safety> (04.09.2024.)

IEC standard 61000-4-30 opisuje kvalitetu električne energije kao svojstvo električne energije u određenoj točki unutar električnog sustava, koje se uspoređuje s nizom referentnih tehničkih parametara [9].

Jedan od čimbenika koji negativno utječe na kvalitetu električne energije je totalno harmoničko izobličenje (THD). Harmoničko izobličenje velik je problem u izmjeničnim sustavima jer harmonici uzrokuju povećane gubitke u električnim trošilima. Jedan od rješenja za taj problem je ugradnja harmoničkih filtera koji povećavaju cijenu, volumen, masu i kompleksnost cijelog sustava. Unutar brodskih sustava koji nemaju značajno trošenje na statičkim pretvaračima napajanim iz sinkronih generatora, totalno harmoničko izobličenje napona (THD_U) smije porasti iznad 5%. U sustavima napajanim iz statičkih pretvarača frekvencije i u sustavima gdje je teret statičkih pretvarača značajan THD_U ne smije porasti iznad 8%. Ako se u nekim specifičnim slučajevima THD_U preraste prijašnje spomenute vrijednosti, ispravno stanje mora biti osigurano na svim električnim uređajima [8]. Istosmjerni sustavi nemaju harmonička izobličenja zbog čega nema potrebe za harmoničkim filterima.

Unutar izmjeničnih sustava potrebna je kontrola napona i frekvencije kako bi se održavala stabilnost. Istosmjerni sustavi, za razliku od izmjeničnih sustava, nemaju gubitaka povezanih s reaktivnom snagom što znači da se u sustavu mora samo paziti na održavanje određene razine napona što pojednostavljuje cijeli postupak održavanja stabilnosti [6].

3. BRODSKE ELEKTROENERGETSKE MREŽE

Brodске електроенергетске мреже, у основи, дијеле се на истосмјерне и измјеничне мреже. Истосмјерне мреже, иако тренутно нису опће коришћене, заправо су прве врсте електричних система на бродовима. Први такав успјешни електрични систем на бродовима био је примјенjen око 1870. године чија сврха је била испалјивање топova [3]. Далјњим напредовањем у истраживању измјеничних система те жељом да се смање маса и волумен, долази до преокрета у коришћењу dotадашњих истосмјernih електричних система на бродовима. Истосмјерни системи постају све мање примјенjeni док у коначници измјенични системи у потпуности нису потиснули истосмјерне системе [3]. Измјеничне мреже тренутно су најзаступљеније врсте електроенергетских мрежа иако истосмјерни системи поновно улазе у разматрање за коришћење на бродовима из бројних разлога који ће бити описани у наставку.

Измјенични системи на бродовима напajају се измјеничним напоном фреквенције 50 Hz или 60 Hz. Тај напон добивен је из бродских генератора, најчешће средњоходни или брзohодни дизелски мотори који су осовином повезани на самозбудне синкроне генераторе без четкica. Од њих се даље преноси на сабирницу, бродске трансформаторе и претвараће фреквенције док напokon не дође до самог трошила. Фреквенција система мора увијек бити одржавана константном што значи да поривни стројеви генератора морају увијек бити у раду при отприлике константним брзинама. Надаље, у овим системима потребна је, уз регулацију напона и фреквенције и фазна синкронизација. Измјеничне системе одликује релативно једноставна трансформација напона што повећава флексибилност система. Проблем код измјеничних система је та што су компоненте тих система као напонски трансформатори, хармонички филтери и претварачи фреквенције већи што уједно повећава масу cjelokupnog система. Системи заштите и контроле ове врсте мреже добро су утемљени и развијени што повећава робусност измјеничних мрежа [10]. Сва електрична опрема мора бити пројектирана на начин да ради без грешке приликом промјене напона и фреквенције које настају тјеком нормалног режима рада [6]. Тolerанције унутар којих уређаји морају нормално радити, осим ако другачије није прописано од националних и интернационалних стандарда, налазе се у табlici 1. Трајне вриједности означају tolerанције унутар којих напон и фреквенција морају задржавати вриједност при континуираном раду како би систем радио исправно. Транзијентне вриједности означају tolerанције унутар којих напон и фреквенција морају задржавати вриједност при упућивању система односно док се не стабилизирају. За фреквенцију, вријеме стабилизације износи 5 секунди унутар којих фреквенција мора бити унутар $\pm 10\%$ tolerанције, након чега

moraju ostati unutar trajne tolerancije od $\pm 5\%$ vrijednosti frekvencije. Za napon, tranzijentno vrijeme je 1.5 sekundi uz toleranciju od $\pm 20\%$ nakon čega prelazi mora biti unutar trajnih tolerancija koje se nalaze između $+6\%$ i -10% vrijednosti napona [6].

Tablica 1: Naponi i frekvencije za izmjenične distribucijske sustave

	Trajna	Tranzijentna
Frekvencija	$\pm 5\%$	$\pm 10\%$ (5 s)
Napon	$+6\%, -10\%$	$\pm 20\%$ (1.5 s)

Izvor: uredio student prema [8]

Istosmjerne elektroenergetske mreže napajane su istosmjernim naponom. Istosmjerni sustavi omogućuju jednostavnu, fleksibilnu i funkcionalnu integraciju energetskih izvora kao generatora promjenjivih brzina, osovinskih generatora, baterija i gorivnih članaka. Za razliku od izmjeničnih mreža, istosmjerne mreže imaju manje gubataka, manju masu i veću efikasnost. Korištenjem istosmjernih mreža, klasičnim dizelskim motorima omogućuje se rad u optimalnom području čime se postiže manja emisija štetnih plinova te manja potrošnja goriva [11]. Brodovi za opskrbu odobalnih objekata za rad na moru koriste istosmjerne sustave zbog prijašnje navedenih prednosti, ali i veće tolerancije istosmjernih sustava na greške [10]. Za istosmjerne napone, naponi komponenata koje su napajane od strane istosmjernih generatora moraju biti ispravljene. To ispravljanje napona se izvodi pomoću ispravljača koji moraju nastaviti raditi normalno pri tolerancijama prikazanim u tablici 2. Ustaljena tolerancija napona odnosi se na toleranciju napona pri kontinuiranom radu. Naponsko odstupanje predstavlja razliku između nominalne vrijednosti i stvarne vrijednosti napona koja mora iznositi maksimalno 5% . Valovitost napona iznosi maksimalno 10% [6].

Tablica 2: Naponske tolerancije za istosmjerne distribucijske sustave

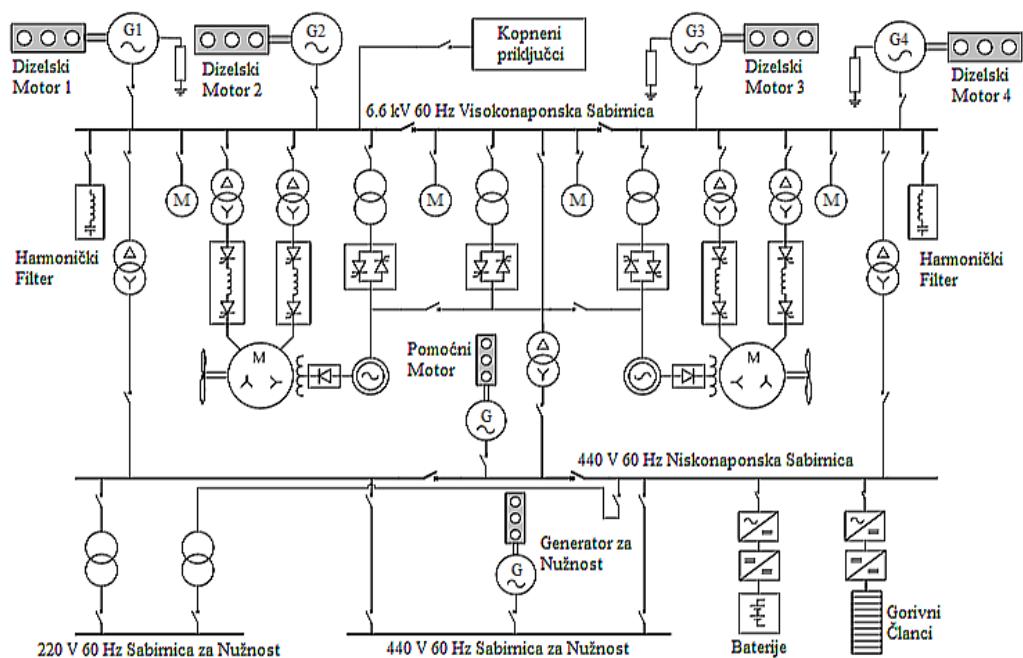
Parametri	Tolerancije
Ustaljena tolerancija napona	$\pm 10\%$
Naponsko odstupanje	5%
Valovitost napona	10%

Izvor: uredio student prema [8]

3.1. TOPOLOGIJE BRODSKIH MREŽA

Istosmjernje i izmjenične mreže mogu se podijeliti u više izvedbi. One ovise o razini upravljanja, zaštitama, propisima registara te funkcionalnim zahtjevima plovila bazirano na instaliranoj snazi [10].

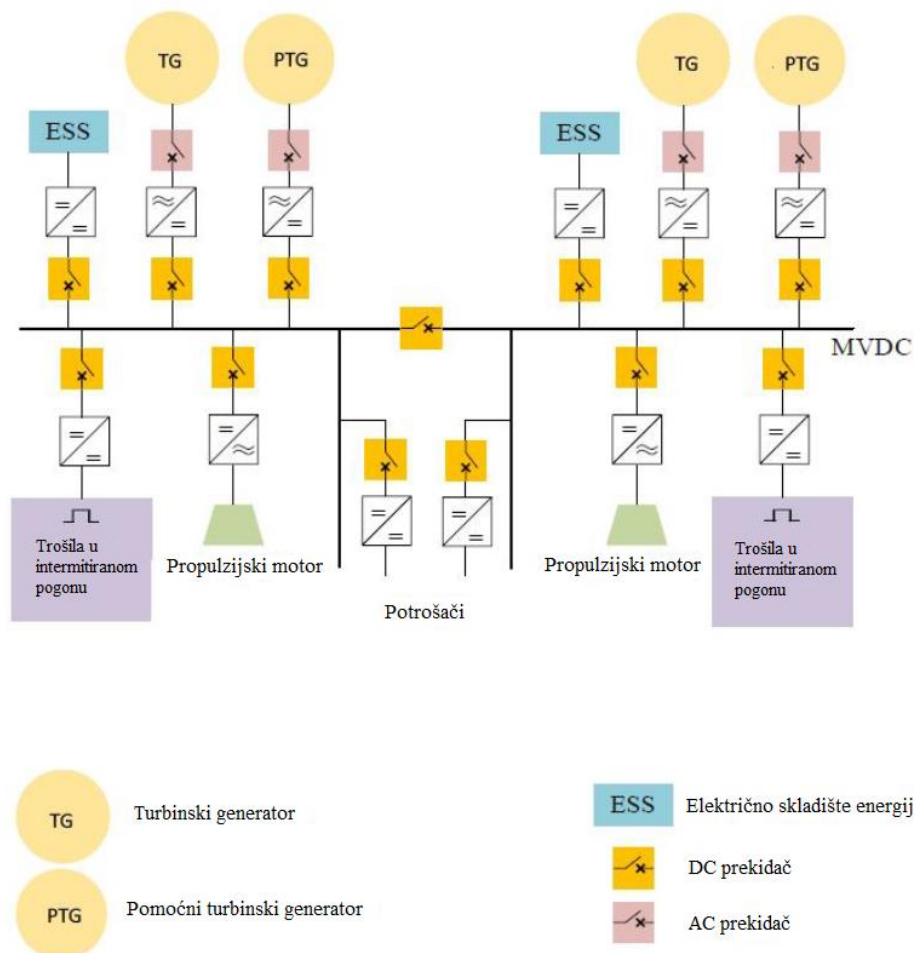
Izmjenična zrakasta izvedba prikazana je na slici 2 i sastoji se od niskonaponske i visokonaponske rasklopne ploče. Visokonaponska rasklopna ploča napaja niskonaponsku ploču na način da se napon dobiven od generatora na visokonaponskoj strani spusti na određenu razinu preko transformatora. Na visokonaponsku ploču su direktno priključeni porivni motori, dok su na niskonaponskoj ploči priključena ostala trošila kao rasvjeta i hotelska trošila. U ovoj izvedbi, kako je već spomenuto, svi generatori spojeni su na jednu sabirnicu visokog napona zbog čega su u opasnosti od nestanka električne energije u slučaju da se dogodi kvar na visokonaponskoj sabirnici. Zbog toga, umjesto da postoji samo jedna visokonaponska sabirnica, zapravo postoje dvije visokonaponske i niskonaponske sabirnice u zrakastoj izvedbi. Te dvije sabirnice, koje se prostiru po desnoj i lijevoj strani broda povezane su prekidačima. Ovi prekidači mogu biti otvoreni da odvoje neispravne sabirnice od ispravnih sabirnica čime se smanjuje vjerojatnost od potpunog ispada elektroenergetskog sustava [12].



Slika 2: Shema izmjenične zrakaste izvedbe

Izvor: uredio student prema [12]

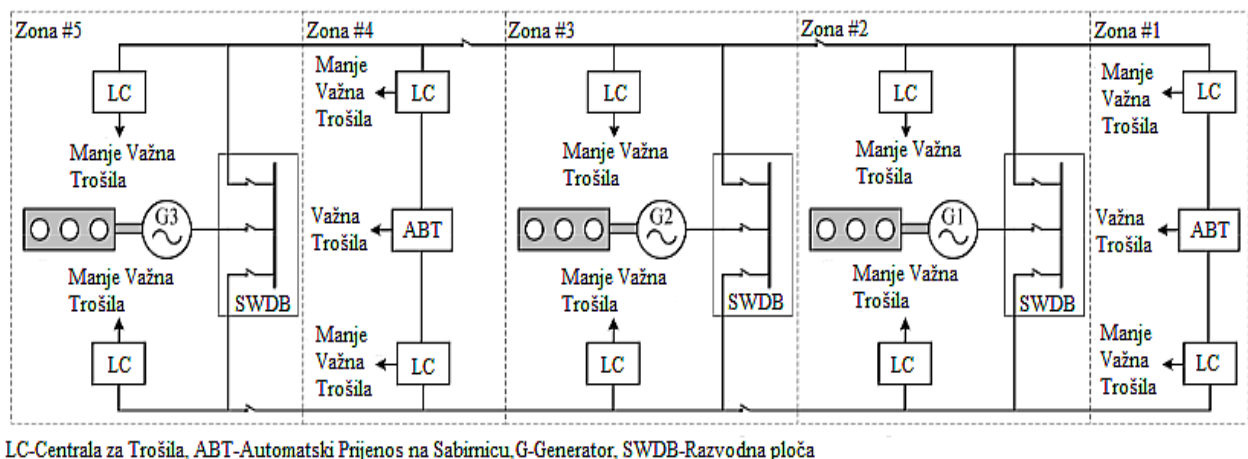
Istosmjerna zrakasta izvedba prikazana je na slici 3 i sastoji se od dvije istosmjerne sabirnice. Izvori energije, kao generatori, baterije i gorivni članci opskrbljuju sabirnice s električnom energijom. Svaki brodski porivni motor napajan je zasebno sa jedne sabirnice što smanjuje razinu zalihosti. To znači u slučaju da desna sabirnica prestane raditi, prestat će raditi i desni porivni motor što znači da brod radi samo s jednim porivnim motorom. Trošila u intermitiranom pogonu su trošila koja rade kratkotrajno u periodima. Tijekom tih perioda ona troše velike razine snage koje sustav mora moći kompenzirati [13]. Ovakva izvedba ima niži stupanj zalihosti naspram drugih izvedbi, ali je zato jednostavna i niže je cijene. Osim toga, zrakaste izvedbe su dobro utemeljene te su ovakve izvedbe jednostavnije za projektiranje iz razloga što su bazirane na izmjeničnoj zrakastoj izvedbi [13].



Slika 3: Shema istosmjerne zrakaste izvedbe

izvor: uredio student prema [13]

Čak i u zrakastom distribucijskom sustavu postoji vjerojatnost gubitka energije prema glavnim trošilima, kao propulzijskim motorima, u slučaju kvara visokonaponske sabirnice. Određeni prekidači ne mogu izolirati neispravni dio sustava što stvara negativan utjecaj na druga trošila koja su spojena na glavnu sabirnicu kao harmonička izobličenja. Kao rješenje moderni električni brodovi tipično koriste zonski električni distribucijski sustav (ZEDS) umjesto zrakastog distribucijskog sustava. Na slici 4 prikazana je jedna izvedba zonskog distribucijskog sustava. Osnovna karakteristika zonske distribucije jest da je cijela mreža podijeljena na više sekcija. Te sekcije nazivaju se zone i one su povezane preko prekidača. Svaka zona ima svoj centar trošila koji se napajaju preko generatorskih izvora. Sve zone su povezane sa sabirnicama na desnoj i lijevoj strani broda. Jedna od tih sabirnica povezana je iznad vodene linije, dok su ostale pozicionirane ispod kako bi se postigla veća udaljenost između sabirnica i kako bi se smanjila šansa štete obje sabirnice u slučaju da se jedna pokvari [12].

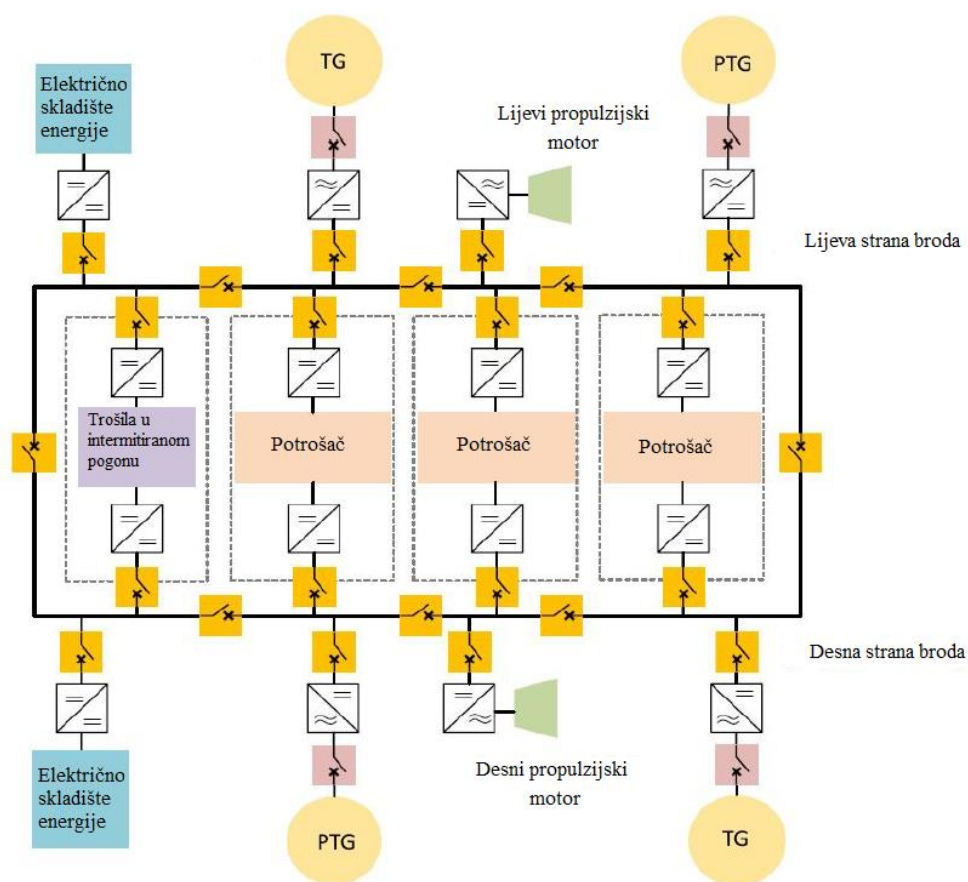


Slika 4: Shema izmjenične zonske izvedbe

Izvor: uredio student prema [12]

Istosmjerna zonska izvedba prikazana je na slici 5. Sustav je, kao i u izmjeničnoj zonskoj izvedbi, podijeljen u više zasebnih sekcija zvanih zone. Svaka zona je povezana sa sabirnicom na dva mjesta i upravljaju se nezavisno jedna o drugoj. Sabirnice se protežu uzduž lijeve i desne strane broda i spajaju se na pramcu i krmi [13]. Svaka zona napajana je vlastitim izvorima energije kao generatori, baterije i gorivni članci. Takav način raspodjele znatno povećava razinu zalihosti i omogućuje ugradnju selektivne zaštite za odvajanje

kvarnih dijelova mreže od zdravih [10]. Zone su povezane sa sabirnicama koje se protežu lijevom i desnom stranom broda i ako se pojavi kvar na jednoj sabirnici, zone će automatski dobivati energiju iz ispravne sabirnice [13]. Visoka razina upravljanja ove izvedbe može postati relativno kompleksna. Razlog tome je što se razine upravljanja zajedničke sabirnice, kada su prekidači zatvoreni, razlikuju od razdvojene sabirnice, odnosno kada su prekidači otvoreni [10]. Odvajanje zajedničke sabirnice može biti bazirano na fizičkoj lokaciji na brodu kao na primjer na desnoj i lijevoj strani broda, pramcu i krmi. Broj zona ovisi o instaliranoj snazi i potrebnoj razini zalihosti [10].

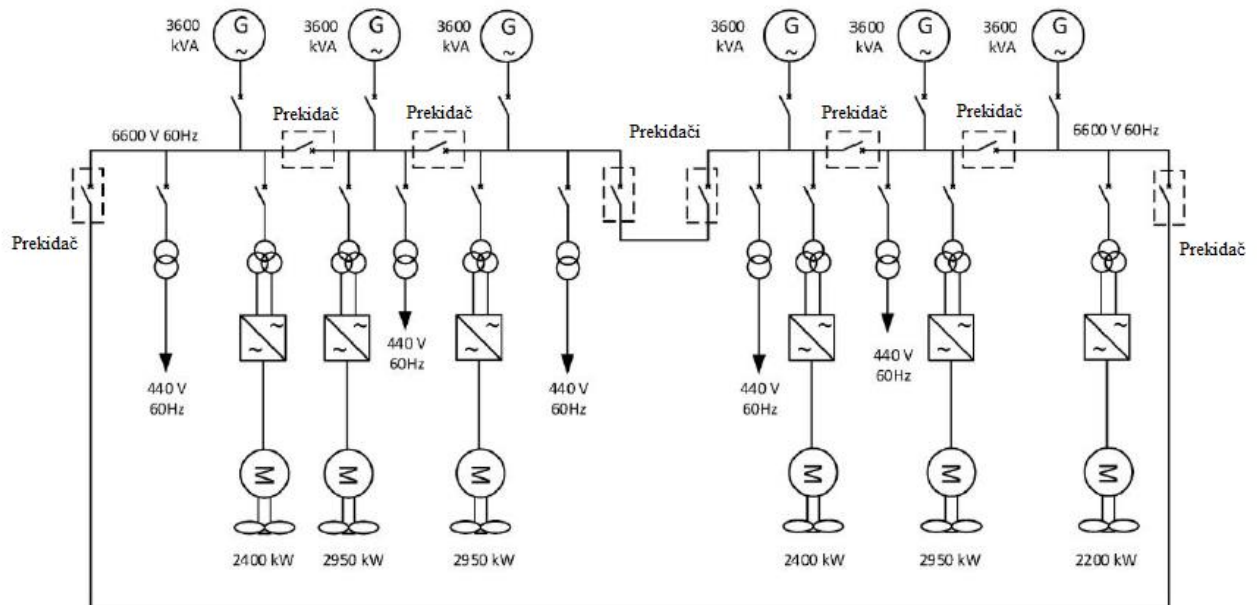


Slika 5: Shema istosmjerne zonske izvedbe

Izvor: uredio student prema [13]

Na slici 6 prikazana je izmjenična prstenasta izvedba. U izmjeničnoj prstenastoj izvedbi prekidači spajaju izmjenične sabirnice koji, kada su zatvoreni, tvore petlju. Budući da je baziran na zonskoj zaštiti, ovaj tip izvedbe omogućuje izolaciju kvarnog mjesta od ostatka sustava. Ovakvi sustavi koriste relejne zaštite što omogućuje detekciju i izolaciju kvara te se

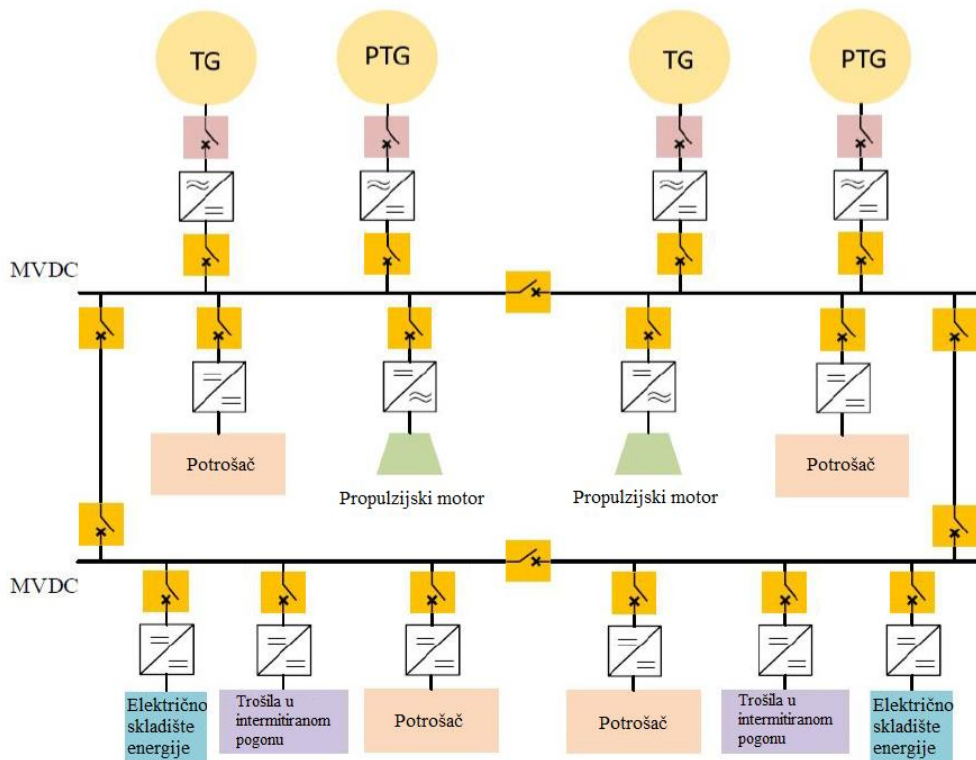
kvarna mjesta izoliraju brzo i sa minimalnim kašnjenjem [14] što je bitno u smislu brodova sa dinamičkim pozicioniranjem jer uvijek moraju održavati svoju poziciju, čak i ako se pojavio kvar na rasklopnoj ploči. Prstenasta izvedba zahtijeva više generatora što znači da će generatori tipično raditi na nižim opterećenjima. To za posljedicu ima veću potrošnju goriva što ujedno znači da je veća emisija štetnih plinova [15].



Slika 6: Shema izmjenične prstenaste izvedbe

Izvor: uredio student prema [15]

Shema prstenaste izvedbe prikazana je na slici 7. Slično kao i izmjeničnoj prstenastoj izvedbi, u istosmjernoj prstenastoj izvedbi prekidači koji spajaju istosmjerne sabirnice su u normalnom režimu rada zatvoreni što znači da je sabirnica spojena u petlju. Slično kao i zonska izvedba, prstenasta izvedba također ima veću razinu zalihosti od zrakaste izvedbe. Prilikom pojave kvara otvara se odgovarajući prekidač koji izolira mjesto kvara od ostatka sustava dok se kvar ne otkloni. Razlika između zonske i prstenaste izvedbe mreže je ta da su tereti na sabirnicu povezani na samo jednom mjestu, za razliku od zonske gdje tereti imaju dva spojna mjesta na sabirnici. Problem s prstenastom izvedbom, zbog jednog spojnog mjesta na sabirnici, je taj da su više podložni kvaru. U suštini, prstenasta izvedba je u kombinacija zonske i zrakaste izvedbe te se kao takva rijetko koristi na brodovima [13].



Slika 7: Shema istosmjerne prstenaste izvedbe

Izvor: uredio student prema [13]

U tablici 3 ukratko je prikazana usporedba svake DC izvedbe na način da su uspoređene izvedbe topologija, pouzdanost, održivost, kompleksnost i koliko je često korištena svaka DC izvedba. Simbol n predstavlja broj zona u zonskoj izvedbi.

Tablica 3: Usporedba zrakaste, zonske i prstenaste istosmjerne izvedbe

	Zrakasta	Zonska	Prstenasta
Načini izvedbe	Dvije sabirnice povezane su na jedan prekidač	Jedna kružna sabirnica sa $2n + 2$ prekidača	Jedna kružna sabirnica sa šest prekidača
Pouzdanost	Nisko	Visoko	Srednje
Održivost	Nisko	Visoko	Srednje
Kompleksnost	Nisko	Visoko	Srednje
Učestalost korištenja	Najčešće	Srednje	Najmanje

Izvor: uredio student prema [13]

3.2. ZAŠTITA OD KVAROVA

Svrha sustava zaštite brodskih elektroenergetskih mreža jest sprječavanje djelovanja kvara na ispravne dijelove sustava, odnosno odvajanje kvarnog mjesta od ostatka sustava. Razlog toga je što proširenje kvara na ostatak sustava može rezultirati u ugrožavanju sigurnosti broda kao požar, nestanak električne energije, gubitak upravljanja broda i električni udar.

Sustavi detekcije kvarova brodskih istosmjernih mreža temelje se na kopnenim istosmjernim sustavima detekcije kvarova iako brodske detekcije kvarova zahtijevaju više razvijanja zbog kompleksnijeg sustava s više terminala, većih zahtijeva za sigurnost te kompaktnost samih sustava [11]. Zaštita od kvarova istosmjernih elektroenergetskih mreža dijele se u tri glavna podsustava i to su detekcija kvarova, zaštita na mjestu kvara i izolacija kvara [11]. Detekcija kvarova dijeli se na zaštite s izmjenične strane mreže, zaštite bazirane na prekostrujnoj zaštiti istosmjerne strane mreže i promjeni istosmjerne struje i diferencijalne i usmjerene zaštite [16]. Zaštite s izmjenične strane mreže su najjednostavnije izvedbe detekcije kvarova. Sama metoda je izrazito pouzdana ali njen glavni problem je niska brzina djelovanja. Za izolaciju kvarnog dijela, zračnom prekidaču (ACCB) je potrebno 1-2 perioda što je preveliko trajanje djelovanja za istosmjernu stranu sustava [16]. Prekostrujne detekcije kvara nisu najprimjerenije vrste detekcije kvarova unutar istosmjernih sustava. Razlog tome je što, zbog kompaktnosti DC sustava, struje koje nastaju prilikom kvara su približno istih vrijednosti. Zbog toga, prekostrujne detekcije kvara primjerenije je koristiti između određenih točaka unutar DC sustava i kao rezerva [16]. Umjesto njih koriste se detekcije kvara baziranih na promjeni DC struje. Postavljaju se granice na vrijednost $\frac{di}{dt}$ koje su od prije odobrene te se promatraju promjene struje. Ako vrijednosti previše odstupaju od određenih

granica uključuje se zaštita koja lokalizira kvarno mjesto [16]. Prednosti ove vrste detekcije su sposobnost određivanja točnog mjesta gdje je nastao kvar te velika selektivnost. Problem ove vrste detekcije je visoka cijena [16].

Najpouzdanija zaštita je diferencijalna zaštita koja se zasniva na mjerenju i usporedbi vrijednosti na dvije ili više točaka u sustavu [17]. Zasniva se na Kirchhoffovom zakonu struja. To znači da, ako je razlika između struja koje ulaze i izlaze iz mjerenog područja nula, tada nema kvara. Jednako tako, ako nastane neka razlika između struja u jednoj ili više točaka, aktivirat će se zaštita koja će taj kvarni dio sustava odvojiti, odnosno izolirati, od ostatka sustava koji nije u kvaru [17]. Diferencijalne i usmjerene zaštite zahtijevaju prikladan prekidač istosmjerne struje (DCCB) za izolaciju kvarnih mjesta. Iz razloga što je brzina porasta struje kvara jako velika, za korištenje diferencijalnih zaštita u sustavu potrebni su brzi strujni senzori s visokom razinom točnosti [16].

Sustavi zaštite na mjestu kvara su kompleksni dio zaštite na brodovima. Razlog tome je što ove vrste zaštite moraju brzo i precizno detektirati i reagirati na kvar koji je nastao unutar mreže kako bi se kvar izolirao od ostatka sustava. U protivnom kvar se može proširiti na ostatak sustava što za mrežu može imati katastrofalne posljedice [11].

Zaštite na mjestu kvara dijele se na metode temeljene na impedanciji i metode temeljene na pretvaračima frekvencije [11]. Metode bazirane na impedanciji baziraju se na promjeni impedancije koje nastaju prilikom kvara. U mjerenju aktivne impedancije koristi se sklop energetske elektronike koji na sabirnici mjeri impedanciju. Nakon toga u sustav se unese kratkotrajna struja u istosmjerni sustav. Pomoću promjena napona i struja koje se promatraju nastaju razlike u impedanciji što može ukazati na postojanje kvara [11]. Detekcija promjene impedancije zasnivane na duljini kablova nisu najprimjerenije za brod iz razloga što brodovi imaju relativno kratke kablove u usporedbi s kopnenim sustavima. Prekostrujna zaštita isto tako nije primjerena za brodove iz razloga što bi usmjerena prekostrujna zaštita zahtjevala unošenje vremenskog kašnjenja. Iz tog razloga se brodski sustavi sastoje od više međusobno povezanih izvora energije koji u protivnom mogu pokazati krive vrijednosti te aktivirati zaštitu čak i ako se u sustavu nije dogodio kvar [17]. Problem s unošenjem vremenskog kašnjenja proizlazi iz činjenice da ako nastane kvar, prekostrujna zaštita se neće odmah aktivirati zbog tog vremenskog kašnjenja što može rezultirati u katastrofalnim posljedicama [17]. Problem ove vrste zaštite je što zahtjeva puno dodatne opreme i senzore sa visokom razinom uzorkovanja. Prednosti su te što je ova metoda brza i precizna [17].

Metode bazirane na pretvaračima frekvencije koriste za mjerenje činjenicu da su pretvarači povezani s komponentama zbog čega mogu poslužiti u pronalaženju lokacije kvara. Prilikom mjerenja promatra se pozadinski šum prilikom mjerenja napona i struje što može ukazati na promjene impedancije. Prednost im je velika brzina, smanjena potreba za komunikacijom i jeftinoća. Mane su osjetljivost na impedanciju kvara i mogu se koristiti samo u lociranju grešaka na kabelima [11].

U tablici 4 mogu se vidjeti prednosti i mane spomenutih sustava zaštite na mjestu kvara.

Tablica 4: Prednosti i mane sustava zaštite na mjestu kvara

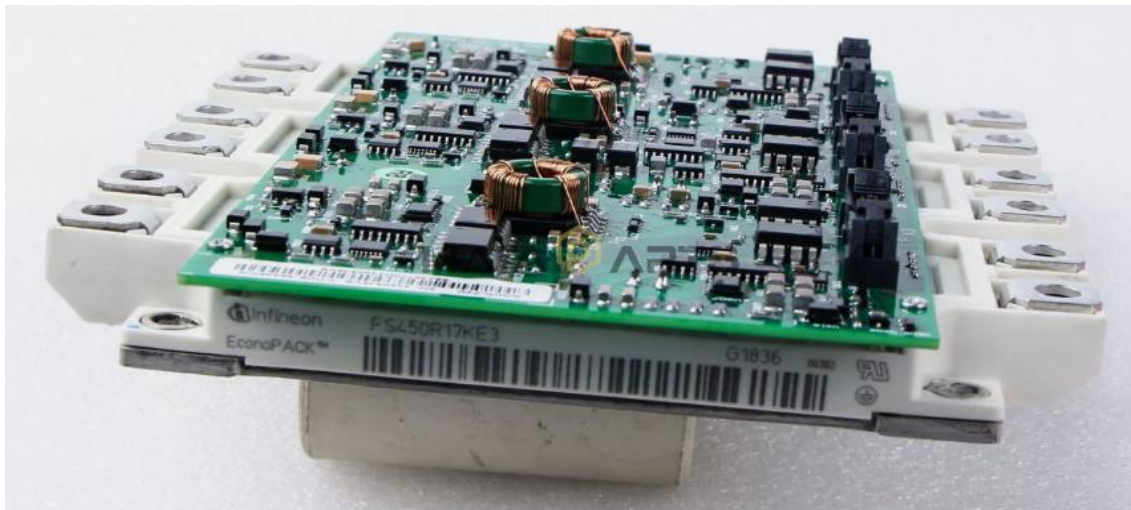
Metoda zaštite	Prednosti	Mane
Bazirane na impedanciji	<ul style="list-style-type: none"> • Brze • Precizne • Lokalne 	<ul style="list-style-type: none"> • Potrebna je dodatna oprema • Visoka cijena • Osjetljive na promjenu impedancije
Bazirane na pretvaračima frekvencije	<ul style="list-style-type: none"> • Brze • Niska cijena • Lociranje kvara visokih impedancija • Potrebni samo senzori na pretvaračima frekvencije 	<ul style="list-style-type: none"> • Velika osjetljivost na sustave uzemljenja • Mogu samo locirati greške na kabelima • Mogu se koristiti samo za DC/DC i AC/DC pretvarače frekvencije

Izvor: uredio student prema [11]

Sustav izolacije kvarnog mjesta mora imati brz odziv kako bi se smanjila mogućnost širenja kvara na ostatak sustava. Uz brzi odziv, sustavi izolacije kvara također trebaju biti osjetljivi i sigurni [11]. Izolacije kvara mogu se podijeliti na izolacije prekidačima i izolacije bez prekidača [11].

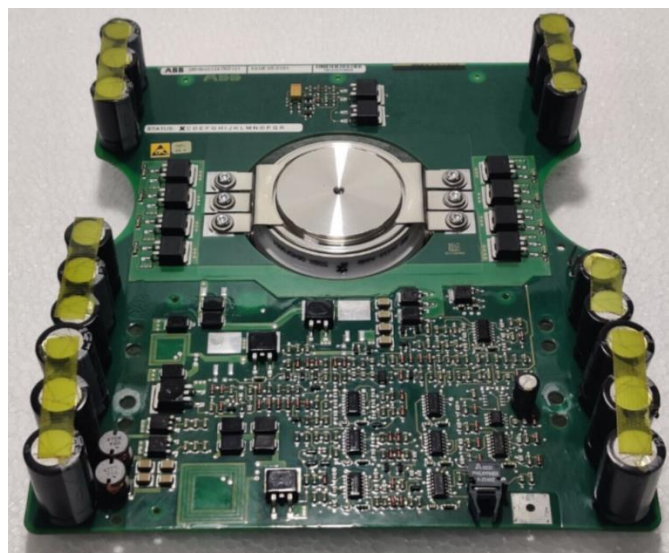
Izolacija prekidačima koriste se za fizičku izolaciju kvarnog mjesta od ostatka sustava. Za istosmjerne sustave, iz razloga što naponi i struje imaju jednaki polaritet, potrebna je dodatna oprema pri otvaranju kruga na način da se omogući hlađenje i disipacija energije uzrokovane velikim strujama [11]. Veliki problem predstavljaju velike struje pri otvaranju prekidača što se nadomješta sa povećanjem napona. Jedan od načina odvajanja sustava je korištenje energetskih ventila kao bipolarni tranzistor s izoliranom upravljačkom

elektrodom, Integrirani tiristor komutiran upravljačkom elektrodom, tiristori i prigušni krugovi [11]. Na slikama 8 i 9 prikazan je izgled bipolarni tranzistor s izoliranom upravljačkom elektrodom i Integrirani tiristor komutiran upravljačkom elektrodom ventila tvrtke ABB.



Slika 8: bipolarni tranzistor s izoliranom upravljačkom elektrodom

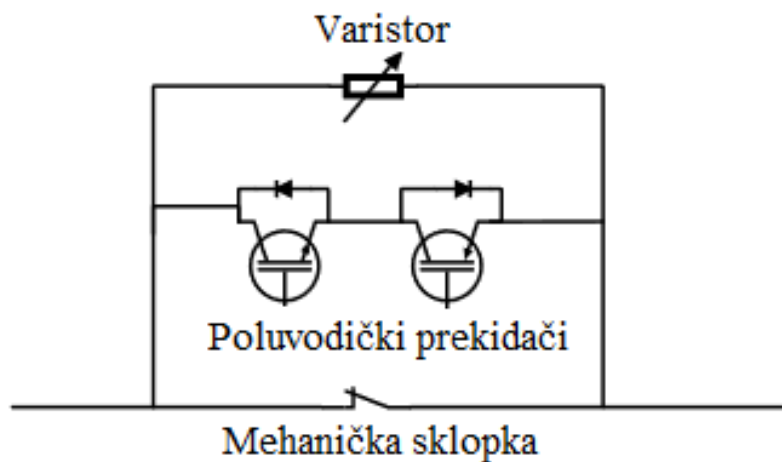
Izvor: One new ABB IGBT+Drive FS450R17KE3/AGDR-72C, <https://www.ebay.co.uk/itm/176006510388> (04.09.2024.)



Slika 9: Integrirani tiristor komutiran upravljačkom elektrodom

Izvor: ABB 3BHB003387R0101 3BHL000385P0101 5SHX0845F0001 IGCT MODULE, <https://www.6gcontrols.com/products/abb-3bhb003387r0101-3bhl000385p0101-5shx0845f0001-igct-module-original-new-and-good-service/> (04.09.2024.)

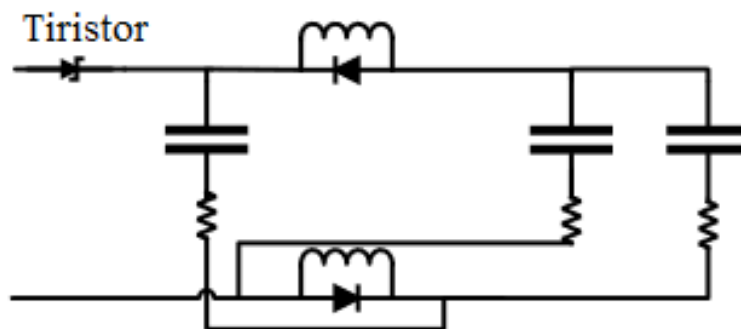
U izvedbi gdje se za izolaciju kvarnog mjesta koriste poluvodički prekidači (SSCB) mogu se uočiti otpori koji smanjuju energiju prilikom nastanka kvara, kondenzatori i varistor (MOV) [11]. Svrha poluvodičkih prekidača je da zamijeni klasične strujne prekidače zato jer ne mogu izdržati preveliki mehanički stres. Poluvodički prekidači još se koriste iz razloga što se javlja potreba za smanjenjem mase i volumena. Ovakve izvedbe s varistorom su izrazito pouzdane i imaju brz odziv ali je njihova mana to što imaju visoke gubitke [11]. Na slici 10 može se vidjeti shema sustava izolacije kvara pomoću poluvodičkih prekidača.



Slika 10: Izolacija kvara pomoću poluvodičkih prekidača

Izvor: uredio student prema [11]

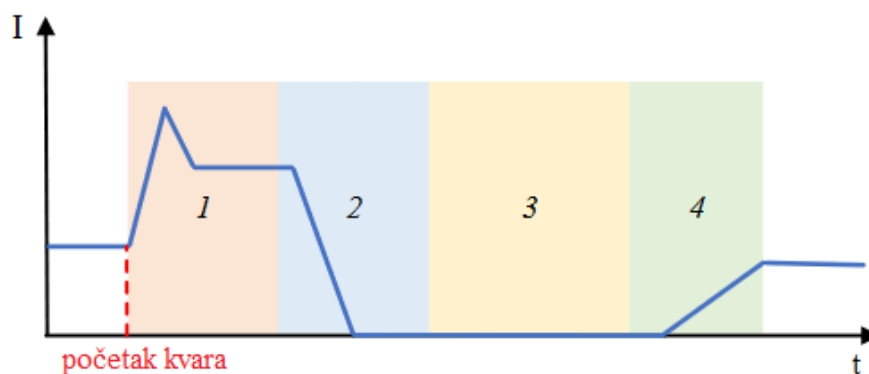
Prekidači s Z-izvorom sastoje se od otpornika, kondenzatora, ukriženih L-C spojeva i tiristora (SCR). U normalnom radu struja teče kroz zavojnice i tiristora do trošila. Prilikom pojave kvara tranzijentna, struja kvara teče kroz kondenzatore zbog čega tiristor dolazi u stanje zapiranja prilikom čega se mjesto kvara odvaja od ostatka sustava. Prekidači sa Z-izvorom projektirani su da mogu izdržati velike struje kako se ne bi aktivirali u slučaju značajne promjene u strujama na potrošačima, odnosno tokom veće potrošnje električne energije. Prednosti prekidača sa Z-izvorom su jednostavna ugradnja, niža cijana te manja potrošnja [11]. Prikaz prekidača sa Z-izvorom prikazan je na slici 11.



Slika 11: Prekidač sa Z-izvorom

Izvor: uredio student prema [11]

Izolacija bez prekidača bazira se na radu pretvarača frekvencije i to u četiri koraka [11] prikazanih na slici 12.



Slika 12: Koraci rada pretvarača frekvencije i izolaciji bez prekidača

Izvor: uredio student prema [11]

Prvi korak započinje početkom kvara, kad zaštitni sustav detektira struju kvara. Nakon detekcije, pretvarač frekvencije započinje smanjivati struju na razinu nominalne struje. Drugi korak obuhvaća smanjenje struje na nulu. Potom, u trećem koraku, određeni prekidači unutar pretvarača frekvencije fizički odvajaju kvarno mjesto od ostatka sustava. Konačno, u četvrtom koraku, sustav se vraća u normalni režim rada nakon izolacije kvarnog mjesta [11].

Zbog napretka energetske elektronike, pretvarači frekvencije mogu se samostalno ugasiti kada se dogodi kvar. To omogućuje spomenutu izolaciju kvara bez prekidača. U ovoj

metodi, sustav detekcije kvara nalazi se unutar pretvarača frekvencije. Prednosti ove metode očituju se u velikoj brzini, jeftinoći i limitiranju struja. Mane su što je moguć utjecaj na sve sekcije sustava, potreba za dodatnim serijskim prekidačima i ne mogućnost prekidanja svih vrsta grešaka zbog parazitnih kapaciteta [11].

U tablici 5. prikazane su prednosti i mane spomenutih sustava izolacije kvara.

Tablica 5: Prednosti i mane sustava izolacije kvara

Metoda zaštite	Prednosti	Mane
Izolacija prekidačima	<ul style="list-style-type: none"> • Manjak opreme za upravljanje • Brze • Lokalne 	<ul style="list-style-type: none"> • Duže vrijeme isključivanja • Veće komponente • Nisu efikasne na višim naponima
Izolacija bez prekidača	<ul style="list-style-type: none"> • Brze • Niska cijena • Ograničenje struje tokom djelovanja 	<ul style="list-style-type: none"> • Moguć utjecaj na sve dijelove sustava unutar DC mreža • Potrebni dodatni serijski prekidači • Mogućnost da pretvarači neće izdržati struje kvara

Izvor: uredio student prema [11]

4. USPOREDBE ISTOSMJERNIH I IZMJENIČNIH MREŽA

Na brodovima su isprva bile korištene istosmjerne mreže, koje su kasnije zamijenjene izmjeničnim mrežama [3]. Jedan od razloga za tu promjenu je mogućnost regulacije izmjeničnih napona pomoću transformatora, što je predstavljalo veliku prednost u odnosu na istosmjerni napon iz razloga što je taj način jednostavniji i pouzdaniji. Tada su za promjenu istosmjernog napona bili potrebni rotacijski uređaji, koji su bili složeniji pri održavanju i neekonomični [3]. Međutim, s razvojem energetske elektronike koja je značajno napredovala sredinom 20. stoljeća, postalo je moguće efikasnije upravljati naponom i strujom, što je otvorilo mogućnost ponovnog razmatranja primjene istosmjernih mreža umjesto izmjeničnih mreža [3].

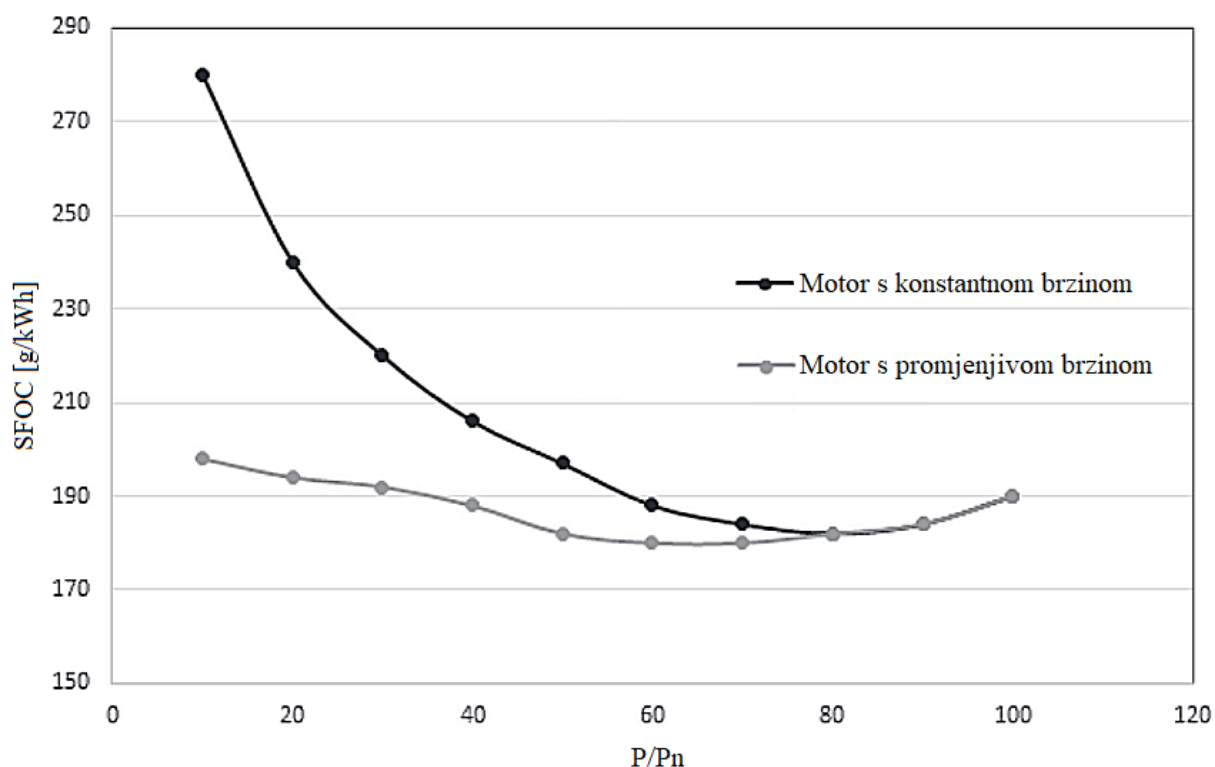
4.1. PREDNOSTI I MANE ISTOSMJERNIH I IZMJENIČNIH MREŽA

Prednosti istosmjernih mreža su poboljšanje efikasnosti porivnih motora i smanjenje potrošnje goriva. Osim toga i smanjenje mase i povećanje korisnog prostora i niži gubici u prijenosu. Također omogućuju bržu i jednostavniju sinkronizaciju generatora, jednostavniju implementaciju skladišta energije i omogućen je rad generatora s visokim faktorom snage [18].

Poboljšanje efikasnosti porivnih motora i smanjenje potrošnje goriva zasniva se na činjenici da generatori istosmjernog sustava ne moraju održavati konstantan broj okretaja. To znači da mogu raditi pri optimalnom broju okretaja koji u konačnici omogućuje smanjenje potrošnje goriva [18]. Specifična potrošnja goriva (SFOC) mijenja se u ovisnosti o opterećenju generatora. Generatori su izvedeni da optimalna potrošnja goriva bude oko 75-85% opterećenja generatora [6]. Na slici 13 prikazan je odnos specifične potrošnje goriva i opterećenja motora pri motorima sa konstantnim i promjenjivim brzinama te se može vidjeti da motor sa konstantnom brzinom ima veću potrošnju goriva pri manjim opterećenjima ali kako opterećenje raste, tako obje izvedbe postaju sve sličnije dok na kraju ne postanu iste.

Generatori, najčešće samouzbudni sinkroni generatori sa brzohodnim dizelskim motorima, unutar izmjeničnog sustava moraju se okretati konstantnom brzinom. Taj uvjet se mora ispuniti zbog održavanja stalne frekvencije izmjeničnog sustava. Za razliku od izmjeničnih sustava, u istosmjernim sustavima generatori se mogu okretati promjenjivim brzinama. Time se omogućuje rad generatora u optimalnom području potrošnje goriva što

pridonosi nižoj cijeni, zbog manje potrošnje goriva, te manjim emisijama štetnih plinova u okoliš čime se može smanjiti potrošnja goriva oko 20% [6].



Slika 13: Specifična potrošnja goriva u odnosu na opterećenje motora pri konstantnim i promjenjivim brzinama

Izvor: uredio student prema [18]

Iz razloga što istosmjerni sustavi nisu harmonički izobličeni, nije potrebna ugradnja harmoničkih filtera što dodatno smanjuje masu i volumen sustava. Isto tako, na velikim brodovima s izmjeničnom mrežom koji na sebi imaju ugrađeno više generatora koji stvaraju snage u razini MW mogu se ugraditi i dodatni manji generatori za napanje kada se brod nalazi u luci. Brodovi s izmjeničnom mrežom ne trebaju imati ugrađen takav dodatni manji generator iz već prije spomenutog razloga da generatori mogu raditi s promjenjivim brojem okretaja što omogućuje minimalnu potrošnju goriva kada je na mreži nisko opterećenje. [6]

Bitno je navesti da istosmjerni sustavi nisu pogodni za sve vrste brodova te se tipično primjenjuju u dva slučaja i to su za brodove koji koriste istosmjerne izvore energije kao glavne izvore energije i za brodove gdje je potrebna česta i relativno nagla promjena brzine motora kao za brodove sa motorima za dizalice, pumpe i dinamičko pozicioniranje [6].

Neke od vrsta brodova za prvi slučaj su trajekti, kruzeri i brodovi za razvoz. Vrste brodova za drugi slučaj su brodovi za odobalne radove, brodovi za opskrbu platformi, višenamjenske brodove za potporu, istraživačke brodove, tankere za kraće plovidbe, brodove za prijevoz naftnih derivata, brodove i bušotine za bušenje nafte i jaružala [6].

Smanjenje mase i povećanje korisnog prostora postiže se manjim brojem kablova. Izmjenični sustavi zahtijevaju tri kabela, dok istosmjerni sustavi zahtijevaju samo dva što smanjuje masu i volumen električnog sustava. Umjesto korištenja kabela, jedna od alternativa je vođenje istosmjernih sabirnica duž kanalice ili vodilica duž broda. Korištenje tih izvedbi u svrhu distribucije električne energije na brodovima relativno je nov koncept. Prednosti vođenja istosmjernih sabirnica duž kanalice ili vodilica su manji presjeci, nema savijanja i otpornije su na vatru od konvencionalnih kabela [18]. Ovisno o vrsti motora, u izmjeničnim sustavima možda će biti potrebno koristiti reduktore. Korištenje reduktora povećava masu i volumen sustava [18]. Korištenjem brzohodnih turbo generatora u istosmjernom sustavu eliminira se potreba za korištenjem reduktora. Time se također postiže smanjenje mase i volumena električnog sustava [18]. U usporedbi dvaju sustava, ako brod koristi izmjenični sustav mase 115 tona, prelaskom na istosmjerni sustav masa bi se smanjila na 85 tona [18].

Istosmjerni sustavi imaju niže gubitke u prijenosu zbog toga što ne podliježu skin efektu i zato što ne prenose reaktivnu snagu. Istosmjerni sustavi ne podliježu skin efektu iz razloga što je ekvivalentna frekvencija istosmjerne mreže 0 Hz. Iz razloga što istosmjerni sustavi ne prenose reaktivnu snagu, struja sustava je manja zbog čega su ujedno i gubici koji su uzrokovani Jouleovim zagrijavanjem manji [18].

Sinkronizacija generatora unutar izmjeničnih sustava zahtijeva, prije uključanja dodatnog generatora na mrežu, jednakost u frekvenciji, naponu i fazi mreže i generatora kojeg želimo povezati. U istosmjernim sustavima to nije tako iz razloga što nije potrebna sinkronizacija frekvencije i faza. Razlog tome je taj što ispravljajući pretvaraju izmjenični napon iz generatora u istosmjerni napon mreže [18]. Time se postiže brža sinkronizacija generatora na mrežu. Bez obzira na navedeno, regulacija napona preko automatske regulacije napona (AVR) je i dalje obavezna čime se, uz regulaciju napona, omogućuje raspodjela aktivnog opterećenja između generatora povezanih na mrežu [18].

Vremenske konstante u krugovima regulacije brzine puno su veće od vremenskih konstanti u krugovima regulacije napona što dodatno pridonosi stabilnosti napona [18]. Izlazni napon generatora ovisi o više aspekata poput brzine, broja zavoja u statoru i magnetskog

polja rotora. U slučaju da se brzina rotora generatora smanji, automatska regulacija napona mora što je brže kompenzirati sa uzbuđnom istosmjernom strujom kako bi se održavao stalni izlazni napon [18].

Neke od tehnologija koje se koriste u svrhu skladišta energije su baterijska skladišta energije (BESS), magnetska skladišta energije (SMES), skladišta energije s komprimiranim zrakom (CAES) i superkondenzatori [18]. Bez obzira jesu li brodske mreže istosmjerne ili izmjenične, većina skladišta energije će zahtijevati sklopove energetske elektronike za punjenje i pražnjenje skladišta energije iako su ti sustavi jednostavniji u istosmjernim mrežama. Skladišta energije često su korištena u svrhu besprekidnog napajanja (UPS) sustava. U sustavima besprekidnog napajanja baterije služe kao rezervni izvori električne energije [18]. Sustav besprekidnog napajanja tvrtke ABB prikazan je na slici 14.



Slika 14: Sustav besprekidnog napajanja

Izvor: PCS100 UPS-I, <https://new.abb.com/ups/systems/industrial-ups/pcs100-ups-i> (04.09.2024.)

Mane istosmjernih mreža su veće struje kratkog spoja, kompleksniji sustavi zaštite i visoka cijena skladišta energije [18].

Struje kratkog spoja istosmjernog sustava su veće nego u izmjeničnim sustavima iz razloga što se impedancija kablova istosmjernog sustava zasniva samo na omskom otporu relativno niskog iznosa te samo taj mali iznos otpora ograničava struju kratkog spoja.

Izmjenični sustavi su iz tog razloga povoljniji jer je impedancija kablova, u suštini, kombinacija omskog otpora i induktivne reaktancije čime se povećava sveukupni otpor kablova čime više ograničava struja kratkog spoja [18]. Izmjenične struje prirodno prolaze kroz iznose od 0 A čime se omogućuje otvaranje sklopki pri tim iznosima što ujedno znači sigurnije otvaranje kruga i manje trošenje opreme, tj. moguće je otvaranje sklopke s minimalnim gubicima sklapanja [18].

Istosmjernne struje nemaju prirodan prolazak kroz nultočku, zbog čega je te struje teže prekinuti čime su ujedno i sami sustavi zaštite kompleksniji. Postoje istosmjerni prekidači ali su puno kompleksniji, veći i skuplji nego izmjenični prekidači [18]. Sustavi zaštite moraju sadržavati neku razinu selektivnosti i očuvanja opreme [18]. Prikaz jednog od takvih istosmjernih prekidača tvrtke ABB može se vidjeti na slici 15.



Slika 15: Istosmjerni prekidač

Izvor: ABB OTDC500FV11K DC SWITCH DISCONNECTORS 1SCA158276R1001,
<https://motors.bonnew.com/abb-dc-switch-otdc-1sca158276r1001.html> (04.09.2024.)

U istosmjernim mrežama ne koriste se prekidači, već se koriste kombinacije osigurača i energetske elektronike u svrhu sustava zaštite. Ako su ispravljači generatora električne energije opremljeni s upravljivim prekidačima onda se struje greške mogu prekinuti brže nego kod konvencionalnih prekidača sa zaštitnim relejima. Osigurači mogu služiti za zaštitu i izolaciju sustava pretvarača što je standardno na današnjim pretvaračima frekvencije. U

slučaju većih kvarova na istosmjernoj sabirnici, sabirnica je zaštićena od struje kratkog spoja generatora. To se postiže s upravljivim energetske ventilima unutar ispravljača što ujedno može i služiti kao zaštita generatora [18]. Kombinacijom osigurača i pretvarača omogućuje se otklanjanje struje kvara unutar 40 ms, dok konvencionalne zaštite izmjeničnih sustava struje kvara otklanjaju unutar 1 sekunde. To znači da istosmjerni sustavi mogu raditi pri manjim maksimalnim snagama naspram izmjeničnih sustava te se kao takvi mogu koristiti u sustavima do 20 MW [18].

Još jedna od mana istosmjernih sustava je visoka cijena skladišta energije. Baterije imaju određeni kapacitet i vijek trajanja koji se smanjuje konstantnim punjenjem i pražnjenjem. To je ujedno i razlog zašto se stvaraju visoke temperature i koriste više električne energije [18]. Jedna od problematika toga je što baterije treba mijenjati prije nego im istekne vijek trajanja zbog čega takvi sustavi postanu neisplativi [18]. Jedan od rješenja je korištenje super kondenzatora ili gorivnih članaka čime se poboljšava sustav skladišta energije na načine kao povećanje vijeka trajanja, brzine punjenja i pražnjenja i smanjenja mase [18]. Hibridni sustavi skladišta energije koji koriste više vrsta skladišta energije pružaju razne mogućnosti što povećava fleksibilnost sustava [18].

Gubici prijenosa na brodovima ne mogu se najpreciznije odrediti pošto duljina i izbor kabela nisu najbolje definirani. Bez obzira na tu činjenicu uzima se da su brodski gubici u prijenosu oko 1% [19]. Ignorirajući skin efekt, izmjenični sustav ima 33% veću prednost nad istosmjernim sustavom [19]. Istosmjerni sustav mora imati 33% više bakra (bakreni vodiči) kako bi gubici bili jednaki izmjeničnom sustavu [19].

U tablici 6 prikazana je usporedba istosmjernih i izmjeničnih brodskih elektroenergetskih mreža u kojoj su ukratko prikazane prednosti, mane i osnovne značajke tih mreža.

Tablica 6: Usporedba istosmjernih i izmjeničnih brodskih elektroenergetskih mreža

Karakteristike	Istosmjerne mreže	Izmjenične mreže
Reaktivna snaga	Nemaju	Imaju
Regulacija napona	Imaju	Imaju
Regulacija frekvencije	Nemaju	Imaju
Sinkronizacija generatora	Jednostavnija	Kompleksnija
Harmoničko izobličenje	Nemaju	Imaju
Valovitost napona	Imaju	Nemaju
Motori promjenjivih brzina	Imaju	Nemaju
Veličina komponenti	Manje	Veće
Transformacija napona	Kompleksnija	Jednostavnija
Specifična potrošnja goriva	Niska	Visoka
Utemeljenost sustava upravljanja	Dobro utemeljene	Dobro utemeljene
Utemeljenost sustava sigurnosti	Slabo utemeljene	Dobro utemeljene
Detekcija kvarova	Kompleksnija	Jednostavna
Održavanje sustava	Češće	Rjeđe
Dostupnost komponenata	Niža	Visoka
Razina standardizacije	Niža	Visoka
Gubici u prijenosu	Niži	Veći
Odnos na koristan prostor	Povećanje korisnog prostora	Nema promjene
Masa cjelokupne mreže	Niža	Veća
Svrha automatske regulacije napona	Regulacija napona i raspodjela opterećenja generatora koji su spojeni na mrežu	Regulacija napona i reaktivne snage
Struje kratkog spoja	Veće	Niže
Cijene skladišta energije	Visoke	Niže

Izvor: uredio student prema [10, 18]

5. ZAKLJUČAK

Istosmjerne mreže još su uvijeku ranim stadijima istraživanja te se kao takvi ne mogu koristiti na svim vrstama brodova. Istosmjerne mreže, u usporedbi na izmjenične mreže imaju manju potrošnju goriva i zauzimaju manje prostora što ostavlja više mjesta za korisni prostor. Osim toga imaju i niže gubitke u prijenosu, omogućen je jednostavniji paralelni rad generatora i implementacija skladišta energije jednostavnija je nego kod izmjeničnih mreža. Problem je što su te vrste mreža znatno kompleksnije, cijena skladišta energije je viša i struje kratkog spoja su veće. Izmjenične mreže, iako nisu najefikasnije, najmanjeg volumena, i manje potrošnje goriva su opet jednostavnije. Jednostavnije su u smislu sustava zaštite, ne sinkronizacije generatora. Izmjenične izvedbe elektroenergetskih mreža široko su korištene. Iz tog razloga posada je upoznata s tim izvedbama što je korisno u slučaju servisa. Isto tako ove vrste mreža su standardizirane dok se istosmjerne mreže većinom sastoje od preporuka. Zbog navedenih prednosti, daljnjim napretkom istosmjernih mreža, u budućnosti bi se mogao vidjeti porast primjene spomenutih mreža u pomorskim sustavima.

6. LITERATURA

- [1] Dallas, S.E., Prousalidis, J.M., Patsios, C., 2014, 'Comparison of DC vs AC via ship electric grid emulators', *12th International Naval Engineering Conference and Exhibition*, Amsterdam, Netherlands
- [2] Javaid, U., Dujić, D., 2015, 'MVDC Marine Electrical Distribution: Are we ready?', *IECON 2015 - 41st Annual Conference of the IEEE Industrial Electronics Society*, IEEE, p. 000823-000828
- [3] Skjong, E., Rodskar, E., Volden, R., Molinas, M., 2016, 'Past, Present and Future Challenges of the Marine Vessel's Electrical Power System', *IEEE Transactions on Transport Electrification*, vol. 2, no. 4, p. 522-537
- [4] *Classification Societies*, European Maritime Safety Agency, online: <https://www.emsa.europa.eu/inspections/90-classification-societies.html> (04.09.2024.)
- [5] *The Principal Regulations Governing Maritime Safety*, International Chamber of Shipping, online: <https://www.ics-shipping.org/shipping-fact/safety-and-regulation-the-principal-regulations-governing-maritime-safety/> (10.07.2024.)
- [6] Kim, K., Park, K., Roh, G., Chun, K., 2018, 'DC-grid system for ships: a study of benefits and technical considerations', *Journal of International Maritime Safety, Environmental Affairs, and Shipping*, vol. 2, no. 1, p.1-12.
- [7] IEEE-SA Standards Board, 2002, *IEEE Recommended Practice for Electrical Installations on Shipboard*, The Institute of Electrical and Electronics Engineers, Inc., USA
- [8] DNV GL SE January 2017., *Rules for Classification and Construction, I – Ship Technology*, DNV GL SE, Hamburg
- [9] Jayasinghe, S. G., Fernando, N., et. al., 2017, 'Review of Ship Microgrids: System Architectures, Storage Technologies and Power Quality Aspects', *Inventions*, vol. 2, no. 1
- [10] Zadeh, M., Ghimire, P., December 2022, *Shipboard DC Hybrid Power Systems: Pathway to Electrification and Decarbonization*, *Transportation Electrification: Breakthroughs in Electrified Vehicles, Aircraft, Rolling Stock, and Watercraft*. John Wiley & Sons, Hoboken, New Jersey, United States

- [11] Bayati, N., Savaghebi, M., 2021, 'Protection Systems for DC Shipboard Microgrids', *Energies*, vol. 14, p. 1-22.
- [12] Al-Falahi, M.D., Tarasiuk, T., et.al., 2018, 'AC Ship Microgrids: Control and Power Management Optimization', *Energies*, vol. 11, no. 6, p. 1458.
- [13] Xu, L., Guerrero, J.M., et. al., 'A Review of DC Shipboard Microgrids—Part I: Power Architectures, Energy Storage, and Power Converters', *IEEE Transactions on Power Electronics*, vol. 37, no. 5, pp. 5155-5172
- [14] Settemsdal, S.O., Haugan, E., Aagesen, K., Zahedi, B., 2014, 'New Enhanced Safety Power Plant Solution for DP Vessels Operated in Closed Ring configuration', *Dynamic Positioning Conference*
- [15] Cuculić, A., Vučetić, D., Prenc, R., Čelić, J., 2019, 'Analysis of Energy Storage Implementation on Dynamically Positioned Vessels', *Energies*, vol. 12, no. 3
- [16] Satpathi, K., Ukil, A., Pou, J., 2018, 'Short-Circuit Fault Management in DC Electric Ship Propulsion System: Protection Requirements, Review of Existing Technologies and Future Research Trends', *IEEE Transactions on Transportation Electrification*, vol. 4, no. 1, p. 272-291.
- [17] Gong, Y., Huang, Y., Schulz, N.N., 2008, 'Integrated Protection System Design for Shipboard Power System', *IEEE Electric Ship Technologies Symposium*, Philadelphia, PA, USA, p. 237-243.
- [18] Prenc, R., Cuculić, A., Baumgartner, I., 2016, 'Advantages of using a DC power system on board ship', *Journal of Maritime & Transportation Science*, vol. 52, no. 1, p. 83-97.
- [19] Davey, K.R., Hebner, R.E., 2015, 'Power Grid for a Naval Electric Ship – AC Versus DC', *The University of Texas at Austin*

7. POPIS ILUSTRACIJA

Slika 1. Zaštitna oprema.....	3
Slika 2. Shema izmjenične zrakaste izvedbe.....	7
Slika 3. Shema istosmjerne zrakaste izvedbe.....	8
Slika 4. Shema izmjenične zonske izvedbe.....	9
Slika 5. Shema istosmjerne zonske izvedbe.....	10
Slika 6. Shema izmjenične prstenaste izvedbe.....	11
Slika 7. Shema istosmjerne prstenaste izvedbe.....	12
Slika 8. Bipolarni tranzistor s izoliranom upravljačkom elektrodom.....	16
Slika 9. Integrirani tiristor komutiran upravljačkom elektrodom.....	16
Slika 10. Izolacija kvara pomoću poluvodičkih prekidača.....	17
Slika 11. Prekidač sa Z-izvorom.....	18
Slika 12. Koraci rada pretvarača i izolaciji bez prekidača.....	18
Slika 13. Specifična potrošnja goriva u odnosu na opterećenje motora pri konstantnim i promjenjivim brzinama.....	21
Slika 14. Sustav besprekidnog napajanja.....	23
Slika 15. Istosmjerni prekidač.....	24

8. POPIS TABLICA

Tablica 1. Naponi i frekvencije za izmjenične distribucijske sustave.....	6
Tablica 2. Naponi i frekvencije za istosmjerne distribucijske sustave.....	6
Tablica 3. Usporedba zrakaste, zonske i prstenaste istosmjerne izvedbe.....	13
Tablica 4. Prednosti i mane sustava zaštite na mjestu kvara.....	15
Tablica 5. Prednosti i mane sustava izolacije kvara.....	19
Tablica 6. Usporedba istosmjernih i izmjeničnih brodskih elektroenergetskih mreža.....	26

9. KAZALO KRATICA

Kratice	Puni naziv na stranom jeziku	Tumačenje na hrvatskom jeziku
AC	Alternating Current	Izmjenična struja
ACCB	Air Case Circuit Breaker	Zračni prekidač
ANSI	American National Standards Institute	Američki nacionalni institut za standarde
AVR	Automatic Voltage Regulation	Automatska regulacija napona
BESS	Battery Energy Storage System	Baterijska skladišta energije
CAES	Compressed Air Energy Storage	Skladišta energije s komprimiranim zrakom
DC	Direct Current	Istosmjerna struja
DCCB	Direct Current Circuit Breaker	Prekidač istosmjerne struje
IEC	International Electrotechnical Commission	Međunarodna elektrotehnička komisija
IEEE	Institute of Electrical and Electronics Engineers	Institut inženjera elektrotehnike i elektronike
IGBT	Insulated-Gate Bipolar Transistor	Bipolarni tranzistor s izoliranom upravljačkom elektrodom
IGCT	Integrated Gate Commutated Thyristor	Integrirani tiristor komutiran upravljačkom elektrodom
IMO	International Maritime Organisation	Međunarodna pomorska organizacija
ISO	International Organization for Standardization	Međunarodna organizacija za standardizaciju
MOV	Metal Oxide Varistor	Varistor
SCR	Silicon Controlled Rectifier	Tiristor
SFOC	Specific Fuel Oil	Specifična potrošnja goriva

	Consumption	
SMES	Superconducting Magnetic Energy Storage	Magnetska skladišta energije
SSCB	Solid-State Circuit Breaker	poluvodički prekidači
THD	Total Harmonic Distortion	Ukupno harmoničko izobličenje
THD _U	Total Harmonic Distortion of Voltage	Ukupno harmoničko izobličenje napona
UPS	Uninterruptible Power Supply	Besprekidno napajanje
ZEDS	Zonal Electrical Distribution System	Zonski električni distribucijski sustav